



ВЫСОКОПРОИЗВОДИТЕЛЬНЫЙ ДВИГАТЕЛЬ В СБОРЕ SE120R SCREAMIN' EAGLE® PRO (ALPHA)

ОБЩИЕ СВЕДЕНИЯ

Номера комплекта

19220-16

Модели

Информацию о применимости комплектов см. в каталоге запасных частей и аксессуаров или в разделе «Запасные части и аксессуары» на сайте www.harley-davidson.com (только на английском языке).

ПРИМЕЧАНИЕ

Этот двигатель предназначен только для использования в гонках! Снимите этикетку с информацией о выбросах с заводского шасси.

Содержание

Таблица 1. СОДЕРЖАНИЕ

Страница	Тема
2	УСТАНОВКА ДВИГАТЕЛЯ В СБОРЕ SCREAMIN' EAGLE120R
3	СПЕЦИФИКАЦИИ ПО ДВИГАТЕЛЮ В СБОРЕ SCREAMIN' EAGLE120R
3	ТЕХНОЛОГИЧЕСКИЕ ДОПУСКИ
4	ПРЕДЕЛЬНЫЙ ИЗНОС
5	ЦИЛИНДРЫ SCREAMIN' EAGLE120R
6	ПОРШНИ SCREAMIN' EAGLE120R
8	ЗАМЕНА/ОБСЛУЖИВАНИЕ ШТАНГ ТОЛКАТЕЛЯ
9	ЗАПАСНЫЕ ЧАСТИ

Требования к установке

- **Рекомендованное синтетическое моторное масло:** Screamin' Eagle SYN3[®] 20W50 (№ по каталогу 99824-03/00QT).
- **Только модели Дуна 2006 года** требуется замена) верхних двух крепежных болтов двигателя к трансмиссии оригинального оборудования (OE) на более короткие болты (номер по каталогу 3983).
- **Модели Touring и Дуна 2006–2011 годов:** для установки этого двигателя **требуется** установка комплекта компенсатора высокой мощности Screamin' Eagle (см. розничный каталог запчастей и аксессуаров).
- **Модели Touring и 2011–2013 годов:** для установки этого двигателя **требуется** установка комплекта компенсатора высокой мощности Screamin' Eagle (см. розничный каталог запчастей и аксессуаров).

- Комплект сцепления поддерживает минимальный момент затяжки в 190 Нм. Harley-Davidson рекомендует установку прижимной муфты Screamin' Eagle (№ по каталогу 37000121) и тарельчатой пружины (№ по каталогу 37951-98). Для гонок с перегрузками используется комплект сцепления (№ по каталогу 37976-08A).
- Корпус дроссельной заслонки, воздушный фильтр и высокопроизводительные форсунки Screamin' Eagle. См. каталог Screamin' Eagle Pro или свяжитесь с дилером Harley-Davidson.
- Комплект прокладок системы выхлопа Screamin' Eagle (№ по каталогу 17048-98).
- Рекомендуется масляный радиатор. См. каталог запасных частей и аксессуаров для розничной торговли или раздел «Запасные части и аксессуары» на сайте www.harley-davidson.com (только на английском языке).
- Тюнер Screamin' Eagle Pro Super Tuner. См. каталог Screamin' Eagle Pro или свяжитесь с дилером Harley-Davidson.
- Инструменты, требуемые для установки данного комплекта, описаны в соответствующих разделах руководства по техническому обслуживанию.

▲ ПРЕДУПРЕЖДЕНИЕ

От правильной установки этого комплекта зависит безопасность водителя и пассажира. Соблюдайте требования процедур, приведенные в руководстве по техническому обслуживанию. Если у вас нет возможности выполнить данную процедуру или нет в наличии нужных инструментов, обратитесь к дилеру Harley-Davidson для выполнения установки. Неправильная установка этого комплекта может привести к серьезным травмам или смертельному исходу. (00333b)

ПРИМЕЧАНИЕ

В настоящей инструкционной карте приводится информация из руководства по техническому обслуживанию. Для установки требуется руководство по техническому обслуживанию для модели данного года. Его можно приобрести у дилера Harley-Davidson.

Содержимое комплекта

См.:

- Рисунок 7 и Таблица 14 ,
- Рисунок 8 и Таблица 15 ,
- Рисунок 9 и Таблица 16 ,
- Рисунок 10 и Таблица 17 ,
- Рисунок 11 и Таблица 18 ,



- Рисунок 12 и Таблица 19 ,
- Рисунок 13 и Таблица 20 .

ПОДГОТОВКА

1. Поместите мотоцикл на подходящий подъемник.

▲ ПРЕДУПРЕЖДЕНИЕ

При выполнении сервисного обслуживания топливной системы запрещается курить или подносить к ней источники открытого пламени или искр. Бензин легко воспламеняется и крайне взрывоопасен, неосторожное обращение может привести к тяжелым травмам или гибели людей. (00330a)

▲ ПРЕДУПРЕЖДЕНИЕ

В целях предотвращения разбрызгивания топлива продуйте топливную систему высокого давления перед отсоединением подающего топливопровода. Бензин легко воспламеняется и крайне взрывоопасен, неосторожное обращение может привести к тяжелым травмам или гибели людей. (00275a)

2. Описание выполнения следующих шагов приведено в руководстве по техническому обслуживанию:
 - a. Снимите сиденье.
 - b. Продуйте и отсоедините подающий топливопровод.

▲ ПРЕДУПРЕЖДЕНИЕ

Извлеките главный предохранитель перед тем, как продолжить процедуру, чтобы избежать случайного запуска двигателя мотоцикла, что может привести к серьезным травмам или гибели людей. (00251b)

ПРИМЕЧАНИЕ

- **С сиреной охранной системы:** при наличии брелока сигнализации включите зажигание. См. руководство по техническому обслуживанию. Отключите охранную систему. Поверните замок зажигания в положение OFF (ВЫКЛ.). **КАК МОЖНО БЫСТРЕЕ** извлеките главный предохранитель.
- **БЕЗ сирены охранной системы:** см. руководство по техническому обслуживанию. Снимите главный предохранитель.

ВСЕ модели:

3. Описание выполнения следующих шагов приведено в руководстве по техническому обслуживанию:
 - a. Снимите панель приборов (при ее наличии) с топливного бака.
 - b. Снимите топливный бак.
4. Поднимите мотоцикл.

СНЯТИЕ

Снятие уже установленного двигателя

1. Снимите двигатель с шасси. См. раздел «ДВИГАТЕЛЬ» в руководстве по техническому обслуживанию.

УСТАНОВКА ДВИГАТЕЛЯ SE120R

1. Перед установкой двигателя убедитесь, что в системе смазки нет мусора и загрязнений. Необходимо промыть масляный поддон — это должен сделать дилер Harley-Davidson или квалифицированный механик.
2. Снимите крышки или заглушки масляного канала в области сопряжения двигателя и коробки передач.
3. См. раздел «ДВИГАТЕЛЬ» в руководстве по техническому обслуживанию. Установите двигатель на шасси.
4. **Модели Touring 2007–2010 года и модели Dyna 2006–2011 года:** установите комплект компенсатора высокой емкости Screamin' Eagle (приобретается отдельно), следуя инструкциям из этого комплекта. См. каталог Screamin' Eagle Pro или свяжитесь с дилером Harley-Davidson, чтобы получить нужный комплект компенсатора. **Модели Touring 2011 года выпуска и позже и Dyna 2012 года выпуска и позже:** установите компенсатор оригинального оборудования (OE) согласно инструкциям руководства по эксплуатации.

ЗАВЕРШЕНИЕ

1. Установите топливный бак. См. руководство по техническому обслуживанию.
2. См. руководство по техническому обслуживанию. Установите главный предохранитель.

▲ ПРЕДУПРЕЖДЕНИЕ

Чтобы убедиться в надежности установки сиденья, потяните его вверх. Незакрепленное должным образом сиденье может привести к потере управления и серьезным травмам или гибели людей. (00070b)

3. Установите сиденье. См. руководство по техническому обслуживанию.

УВЕДОМЛЕНИЕ

При установке этого комплекта необходимо выполнить повторную калибровку электронного блока управления (ЕСМ). Во избежание серьезных повреждений двигателя необходимо выполнить повторную калибровку электронного блока управления (ЕСМ). (00399b)

4. При установке этого комплекта скачайте новую калибровку ЕСМ. См. каталог Screamin' Eagle Pro или свяжитесь с дилером Harley-Davidson.
5. Запустите двигатель и дайте ему поработать. Выполните эту операцию несколько раз, чтобы проверить исправность в работе.

ПОРЯДОК ДЕЙСТВИЙ

Инструкции по обкатке нового двигателя приведены в главе «ПРАВИЛА ДВИЖЕНИЯ ПРИ ОБКАТКЕ» руководства пользователя транспортного средства.

ТЕХНИЧЕСКОЕ ОБСЛУЖИВАНИЕ

- См. раздел «РЕГЛАМЕНТ ТЕХНИЧЕСКОГО ОБСЛУЖИВАНИЯ» в руководстве по техническому обслуживанию транспортного средства или руководстве пользователя.
- Надлежащий порядок технического обслуживания см. в разделе «ДВИГАТЕЛЬ» руководства по техническому обслуживанию.

ТЕХНИЧЕСКИЕ ХАРАКТЕРИСТИКИ ДВИГАТЕЛЯ SE120R

ПРИМЕЧАНИЕ

Следующие разделы содержат уникальную информацию, отсутствующую в разделе «ДВИГАТЕЛЬ» руководства по техническому обслуживанию двигателей Twin Cam 96™ alpha для платформ Touring или Dyna.

Таблица 2. Двигатель: Screamin' Eagle Twin Cam Eagle120R

Позиция	Технические характеристики	
Степень сжатия	10,5:1	
Диаметр цилиндра	4,060 дюйма	103,12 мм
Ход поршня	4,625 дюйма	117,48 мм
Рабочий объем	119,75 куб. дюйма	1962,39 куб. см
Система смазки	Под давлением, с сухим картером и масляным радиатором	

ТЕХНОЛОГИЧЕСКИЕ ДОПУСКИ

Технические характеристики, не указанные в следующих таблицах, см. в технических характеристиках Twin-Cam 96™ в руководстве по техническому обслуживанию.

Таблица 3. Головки цилиндров

ПОЗИЦИЯ	Дюйм	ММ
Направляющая клапана в головке (плотн.)	0,0020–0,0033	0,051–0,084
Седло впускного клапана в головке (плотн.)	0,004–0,0055	0,102–0,140
Седло выпускного клапана в головке (плотн.)	0,004–0,0055	0,102–0,140

Таблица 4. Клапаны

ПОЗИЦИЯ	Дюйм	ММ
Посадка на направляющую (впуск и выпуск)	0,0011–0,0029	0,028–0,074
Ширина сиденья	0,034–0,062	0,86–1,57
Выступание штока из выступа головки цилиндра	1,990–2,024	50,55–51,41

Таблица 5. Технические характеристики пружин клапана

ПОЗИЦИЯ	ДАВЛЕНИЕ	РАЗМЕР
Закрывать	180 фунтов (79 кг)	1,800 дюйма (45,7 мм)
Открыть	500 фунтов (196 кг)	1,177 дюйма (29,9 мм)
Свободная длина	н/п	2,210 дюйма (56,1 мм)

Таблица 6. Поршни

Поршень:	Зазор (в дюймах)
Посадка поршня в цилиндре (свободная)	0,0026–0,0036
Посадка поршневого пальца (свободная)	0,0003–0,0008
Зазор в замке верхнего кольца	0,012–0,020
Зазор в замке второго кольца	0,016–0,024
Стыковой зазор маслоотражательного кольца	0,008–0,0028
Зазор между торцевой поверхностью верхнего поршневого кольца и поршнем	0,0010–0,0022
Зазор между торцевой поверхностью второго поршневого кольца и поршнем	0,0010–0,0022
Зазор между торцевой поверхностью маслоотражательного кольца и поршнем	0,0003–0,0072

Таблица 7. Технические характеристики распределительного вала — SE 266E

Впуск	Технические характеристики
Открывает	24 перед нижней мертвой точкой
Закрывает	58 за нижней мертвой точкой
Срок действия	262°
Макс. подъем клапана	0,658 дюйма
Подъем клапана при ВМТ	0,208 дюйма
Выхлопная система	Технические характеристики
Открывает	69 перед нижней мертвой точкой
Закрывает	17 за верхней мертвой точкой
Срок действия	266°
Макс. подъем клапана	0,658 дюйма
Подъем клапана при ВМТ	0,178 дюйма
Синхронизация распредвала при 0,053 дюйма подъема толкателя, в градусах коленчатого вала	

ПРЕДЕЛЬНЫЙ ИЗНОС

Для замены детали ориентируйтесь на пределы износа.

ПРИМЕЧАНИЕ

Технические характеристики, не указанные в следующих таблицах, см. в технических характеристиках Twin-Cam 96 в руководстве по техническому обслуживанию.

Таблица 8. Цилиндры

ПОЗИЦИЯ	ПОДЛЕЖИТ ЗАМЕНЕ, ЕСЛИ ИЗНОС ПРЕВЫШАЕТ	
	Дюйм	ММ
Конусность	0.002	0.051
Отклонение от круглой формы	0.002	0.051

Таблица 8. Цилиндры

ПОЗИЦИЯ	ПОДЛЕЖИТ ЗАМЕНЕ, ЕСЛИ ИЗНОС ПРЕВЫШАЕТ	
	ДЮЙМ	ММ
Искривление поверхности прокладки или уплотнительного кольца: верх	0.006	0.152
Искривление поверхности прокладки или уплотнительного кольца: основание	0.004	0.102

Таблица 9. Диаметр цилиндра

ПОЗИЦИЯ	ПОДЛЕЖИТ ЗАМЕНЕ, ЕСЛИ ИЗНОС ПРЕВЫШАЕТ	
	ДЮЙМ	ММ
Стандартн.	4.062	103.17
0,010 дюйма (превышение)	4.072	103.43

Таблица 10. Поршни

Посадка поршня в цилиндре (свободная)	Предел износа (дюймы)
Посадка в цилиндре (свободная)	0.0061
Посадка поршневого пальца (свободная)	0.0011
Зазор в замке верхнего кольца	0.030
Зазор в замке второго кольца	0.034
Стыковой зазор маслоотражательного кольца	0.038
Зазор между торцевой поверхностью верхнего поршневого кольца и поршнем	0.0030 0.0030 0.0079
Зазор между торцевой поверхностью второго поршневого кольца и поршнем	
Зазор между торцевой поверхностью маслоотражательного кольца и поршнем	

ЦИЛИНДРЫ SE120R

Подготовка

1. Поместите мотоцикл на подходящий подъемник.

⚠ ПРЕДУПРЕЖДЕНИЕ

При выполнении сервисного обслуживания топливной системы запрещается курить или подносить к ней источники открытого пламени или искр. Бензин легко воспламеняется и крайне взрывоопасен, неосторожное обращение может привести к тяжелым травмам или гибели людей. (00330a)

⚠ ПРЕДУПРЕЖДЕНИЕ

В целях предотвращения разбрызгивания топлива продуйте топливную систему высокого давления перед отсоединением подающего топливопровода. Бензин легко воспламеняется и крайне взрывоопасен, неосторожное обращение может привести к тяжелым травмам или гибели людей. (00275a)

2. Описание выполнения следующих шагов приведено в руководстве по техническому обслуживанию:

- a. Снимите сиденье.
- b. Продуйте и отсоедините подающий топливопровод.

⚠ ПРЕДУПРЕЖДЕНИЕ

Извлеките главный предохранитель перед тем, как продолжить процедуру, чтобы избежать случайного запуска двигателя мотоцикла, что может привести к серьезным травмам или гибели людей. (00251b)

ПРИМЕЧАНИЕ

- **С сиреной охранной системы:** при наличии брелока сигнализации включите зажигание. См. руководство по техническому обслуживанию. Отключите охранную систему. Поверните замок зажигания в положение OFF (ВЫКЛ.). **КАК МОЖНО БЫСТРЕЕ** извлеките главный предохранитель.
- **БЕЗ сирены охранной системы:** см. руководство по техническому обслуживанию. Снимите главный предохранитель.

ВСЕ модели:

3. Описание выполнения следующих шагов приведено в руководстве по техническому обслуживанию:
 - a. Снимите панель приборов (при ее наличии) с топливного бака.
 - b. Снимите топливный бак.
4. Поднимите мотоцикл.

Снятие компонентов двигателя

1. См. руководство по техническому обслуживанию. Снимите установленный воздушный фильтр в сборе.
2. Удалите существующую выхлопную систему в соответствии с руководством по тех. обслуживанию.
3. Демонтируйте верхний блок двигателя. См. раздел «Двигатель» в руководстве по техническому обслуживанию.

Установка компонентов верхнего блока двигателя

ПРИМЕЧАНИЕ

- См. Рисунок 1 . 103,1-дюймовая прокладка основания цилиндра (1) и прокладка головки цилиндра (2) устраняют потребность в уплотнительных кольцах. Не используйте уплотнительные кольца на штифтах и пробках цилиндров.
 - Новую прокладку основания (1) следует устанавливать тисненой стороной вниз, а вогнутой — вверх.
1. См. руководство по техническому обслуживанию. Соберите двигатель со следующим изменением:

- a. Соберите верхний блок двигателя, используя прокладки основания и прокладки головки из комплекта. См. раздел «ДВИГАТЕЛЬ» в руководстве по техническому обслуживанию.



Рисунок 1. Прокладки цилиндров

Завершение установки

1. Установите топливный бак. См. руководство по техническому обслуживанию.
2. Установите главный предохранитель. См. руководство по техническому обслуживанию.
3. Установите сиденье. После установки сиденья подтяните сиденье, чтобы убедиться, что оно надежно закреплено. См. руководство по техническому обслуживанию.

ПОРШЕНЬ SE120R

См. раздел «ДВИГАТЕЛЬ» в руководстве по техническому обслуживанию.

Установка поршня

⚠ ПРЕДУПРЕЖДЕНИЕ

Для предотвращения случайного запуска двигателя транспортного средства перед выполнением операции отсоедините провода аккумуляторной батареи (первым отсоедините отрицательный (-) провод). Невыполнение данного требования может привести к серьезным травмам или гибели людей. (00307a)

⚠ ПРЕДУПРЕЖДЕНИЕ

Сначала отсоединяйте отрицательный (-) провод. Если плюсовой (+) провод коснется массы, к которой подсоединен минусовой (-) провод, это может привести к искрению и взрыву аккумулятора, став причиной тяжелых травм или гибели людей. (00049a)

1. См. руководство по техническому обслуживанию. Снимите сиденье. Отсоедините оба провода аккумуляторной батареи, начав с «отрицательного». Сохраните все монтажное оборудование сиденья.

⚠ ПРЕДУПРЕЖДЕНИЕ

При выполнении сервисного обслуживания топливной системы запрещается курить или подносить к ней источники открытого пламени или искр. Бензин легко воспламеняется и крайне взрывоопасен, неосторожное обращение может привести к тяжелым травмам или гибели людей. (00330a)

2. Обратитесь к разделам ДВИГАТЕЛЬ: ПОДГОТОВКА МОТОЦИКЛА К СЕРВИСНОМУ ОБСЛУЖИВАНИЮ и КАПИТАЛЬНЫЙ РЕМОНТ ВЕРХНЕГО БЛОКА, ДЕМОНТАЖ в руководстве по техническому обслуживанию для получения сведений по процедуре удаления головок цилиндров, цилиндров и поршней.
3. Следуйте процедурам в разделах ДВИГАТЕЛЬ: ОБСЛУЖИВАНИЕ И РЕМОНТ ПОДУЗЛОВ, ВЕРХНИЙ БЛОК / ЦИЛИНДР / ВЕРХНИЙ ШАТУН в руководстве по техническому обслуживанию для получения сведений по осмотру деталей.
4. См. ДВИГАТЕЛЬ: ОБСЛУЖИВАНИЕ И РЕМОНТ ПОДУЗЛОВ, ЦИЛИНДР в руководстве по техническому обслуживанию, чтобы получить инструкции по растачиванию и хонингованию.

ПРИМЕЧАНИЕ

- Установите верхнее кольцо (бочкообразной стороной) и второе кольцо (коническая поверхность, Napier) буквой N вверх. Маслоотражательные кольца можно устанавливать любой стороной вверх.
- 103,1-дюймовая прокладка основания цилиндра и прокладка головки цилиндра из комплекта устраняют потребность в уплотнительных кольцах (№ по каталогу 11273). **Не используйте** уплотнительные кольца на штифтах и пробках цилиндров.
- Новую прокладку основания следует устанавливать тисненой стороной вниз, а вогнутой — вверх.

ПРИМЕЧАНИЕ

Проверка подгонки поршня на цилиндре в этой точке согласно Таблица 11 предоставлена для справки.

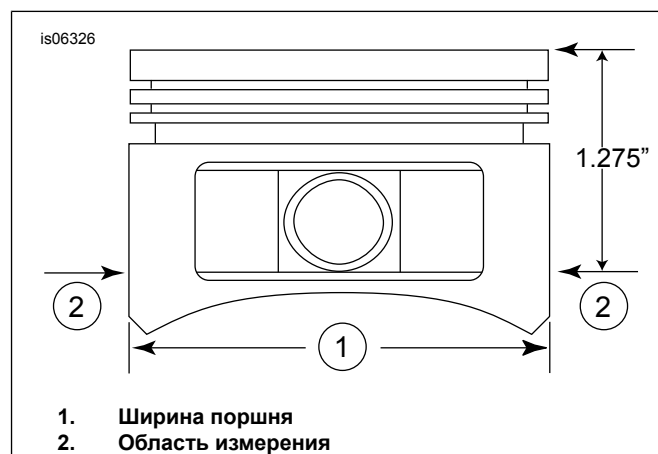


Рисунок 2. Размеры для поршня

- См. Рисунок 2 . Измерьте ширину поршня (1) на 90 градусов по горизонтали с обеих сторон отверстия штифта поршня и на 32,38-мм по поверхности (верхней) пластины поршня (2). См. Таблица 11 — посадка поршня на цилиндр в этой точке.
- Поршни в данном комплекте отличаются у переднего и заднего цилиндров. Установите поршни с маркировкой «ПЕРЕДНИЙ» (FRONT) в передний цилиндр таким образом, чтобы стрелка указывала в направлении **передней** части двигателя. Установите поршни с маркировкой «ЗАДНИЙ» (REAR) в задний цилиндр таким образом, чтобы стрелка указывала в направлении **передней** части двигателя.
- Обратитесь к разделам ДВИГАТЕЛЬ: КАПИТАЛЬНЫЙ РЕМОНТ ВЕРХНЕГО БЛОКА, УЗЕЛ в руководстве по техническому обслуживанию, чтобы узнать процедуры установки поршней, цилиндров и головок цилиндров.

Таблица 11. Технические характеристики

Поршень:	Зазор (в дюймах)
Посадка поршня в цилиндре (свободная)	0,0026–0,0036
Посадка поршневого пальца (свободная)	0,0003–0,0008
Зазор в замке верхнего кольца	0,012–0,020
Зазор в замке второго кольца	0,016–0,024
Стыковой зазор маслоотражательного кольца	0,008–0,0028
Зазор между торцевой поверхностью верхнего поршневого кольца и поршнем	0,0010–0,0022 0,0010–0,0022
Зазор между торцевой поверхностью второго поршневого кольца и поршнем	0,0003–0,0072
Зазор между торцевой поверхностью маслоотражательного кольца и поршнем	

Таблица 12. Предельный износ

Посадка поршня в цилиндре (свободная)	Предел износа (дюймы)
Посадка в цилиндре (свободная)	0.0061
Посадка поршневого пальца (свободная)	0.0011
Зазор в замке верхнего кольца	0.030
Зазор в замке второго кольца	0.034
Стыковой зазор маслоотражательного кольца	0.038
Зазор между торцевой поверхностью верхнего поршневого кольца и поршнем	0.0030 0.0030
Зазор между торцевой поверхностью второго поршневого кольца и поршнем	0.0079
Зазор между торцевой поверхностью маслоотражательного кольца и поршнем	

Установка стопорного кольца поршневого пальца

ПРИМЕЧАНИЕ

Зазор стопорного кольца должен находиться в положении прямо вверх или прямо вниз при установке.

- См. Рисунок 3 . Вставьте открытый конец стопорного кольца (1) в паз (2) на канавке (3) возле втулки пальца поршня таким образом, чтобы зазор при установке оказался в положении прямо вверх или вниз.
- См. Рисунок 4 . Расположите большой палец (1), как показано на рисунке. Сильно надавливайте до тех пор, пока около 85% стопорного кольца (2) не войдет в канавку.
- Не царапайте и не повреждайте поршень. При помощи маленькой отвертки с плоским лезвием вставьте оставшуюся часть стопорного кольца в канавку. Повторите процедуру для остальных стопорных колец.

ПРИМЕЧАНИЕ

Убедитесь, что стопорное кольцо поршня полностью вставлено, в противном случае ЭТО МОЖЕТ ПРИВЕСТИ К ПОВРЕЖДЕНИЮ ДВИГАТЕЛЯ.

- Обратитесь к разделам ДВИГАТЕЛЬ: СБОРКА МОТОЦИКЛА ПОСЛЕ ПОДГОТОВКИ в руководстве по техническому обслуживанию, чтобы произвести последние процедуры повторной сборки.



Рисунок 3. Стопорное кольцо и поршень



Рисунок 4. Установите стопорное кольцо

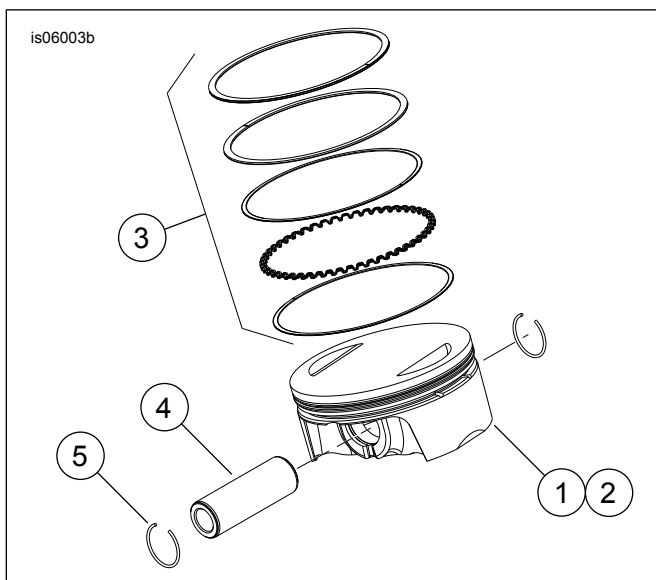


Рисунок 5. Сборка поршня

Таблица 13. Сборка поршня

Позиция	Описание (количество)
1	Поршень (передний, стандартный)
2	Поршень (задний, стандартный)
3	• Комплект поршневых колец, стандартный (2)
4	• Поршневой штифт (2)
5	• Стопорное кольцо (4)
1	Поршень (передний, +0,010)
2	Поршень (задний, +0,010)
3	• Комплект колец, +0,010 (2)
4	• Поршневой штифт (2)
5	• Стопорное кольцо (4)

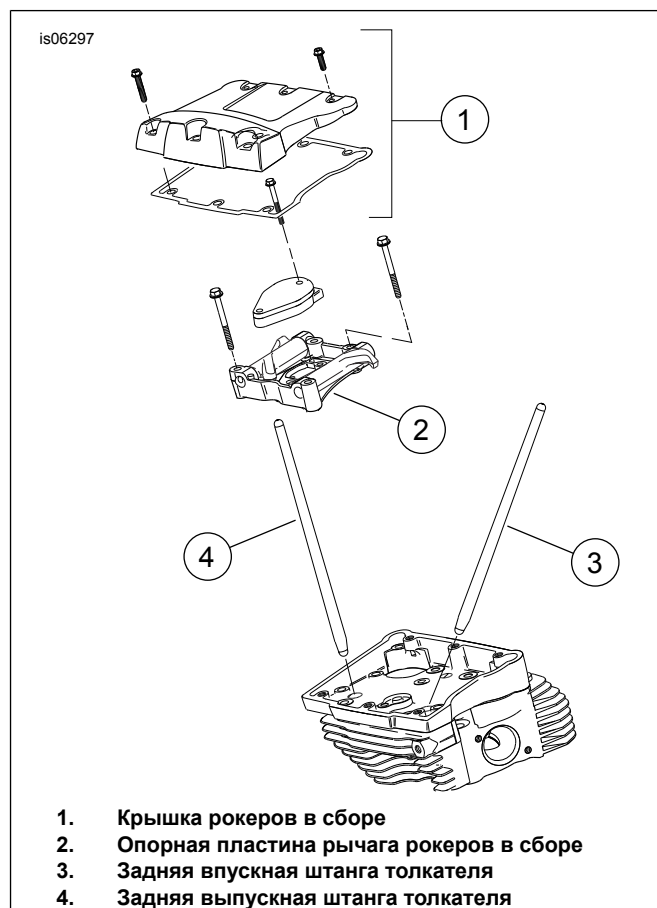
ЗАМЕНА/ОБСЛУЖИВАНИЕ ШТАНГ ТОЛКАТЕЛЯ

- См. раздел «ДВИГАТЕЛЬ» в руководстве по техническому обслуживанию.

ПРИМЕЧАНИЕ

Следуйте процедурам в руководстве по техническому обслуживанию при установке или снятию штанг толкателя. Штанги толкателя промаркированы как INT (Впускной) и EXH (Выпускной).

Штанги толкателя являются направленными. Убедитесь, что широкие концы штоков толкателей установлены в гнезда толкателя.



- Крышка рокеров в сборе
- Опорная пластина рычага рокеров в сборе
- Задняя впускная штанга толкателя
- Задняя выпускная штанга толкателя

Рисунок 6. Штоки толкателей

ЗАПАСНЫЕ ЧАСТИ

is06774

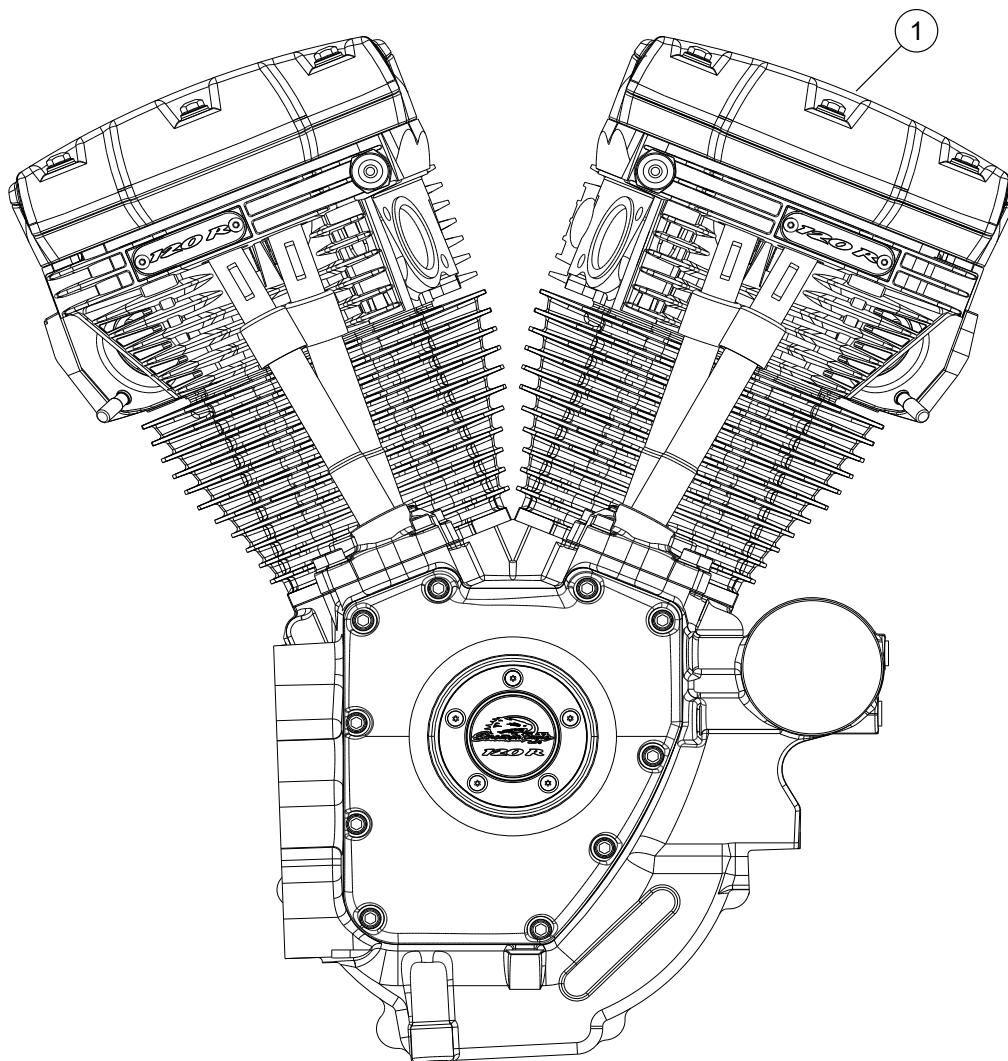


Рисунок 7. Двигатель в сборе, SE Pro 120R (Alpha) в комплекте

Таблица 14. Запасные части, двигатель в сборе SE Pro 120R (Alpha)

Позиция	Описание (количество)	Номер запасной части
1	Двигатель в сборе, полный комплект	19220-16

ЗАПАСНЫЕ ЧАСТИ

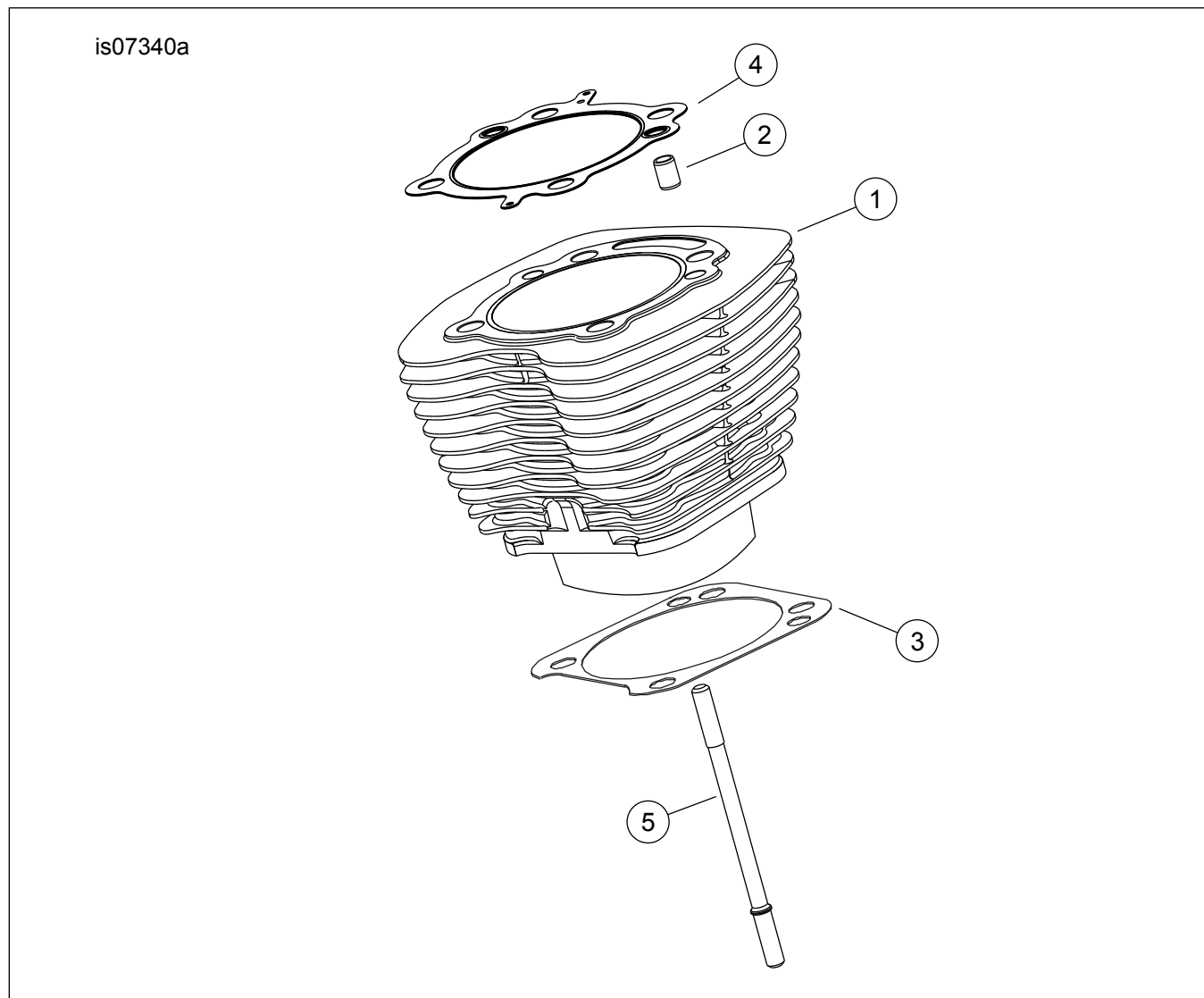


Рисунок 8. Цилиндры двигателя в сборе SE120R Screamin' Eagle Pro (Alpha)

Таблица 15. Запасные части, цилиндры двигателя в сборе SE120R Screamin' Eagle Pro (Alpha)

Позиция	Описание (количество)	Номер запасной части
1	Комплект цилиндров Screamin' Eagle, 103,11 мм (черный). Включает передний и задний цилиндры, позиции 2–4, фланцевый шестигранный винт (номер по каталогу 1105) и уплотнительную шайбу (номер по каталогу 1086A).	16550-04C
2	• Направляющий штырь, кольцо (4)	16595-99A
3	• Прокладка, основание цилиндра (2)	16736-04A
4	• Прокладка, головка цилиндра (2)	16104-04
5	Шпилька, цилиндрическая (8)	16834-99A
6	Набор прокладок для капитального ремонта двигателя (не показано). НЕ включает прокладку головки цилиндра, прокладку основания или уплотнения штока клапана.	17053-99C
7	Набор прокладок, верхняя часть (не показано). НЕ включает прокладку головки цилиндра, прокладку основания или уплотнения штока клапана.	17052-99C

ЗАПАСНЫЕ ЧАСТИ

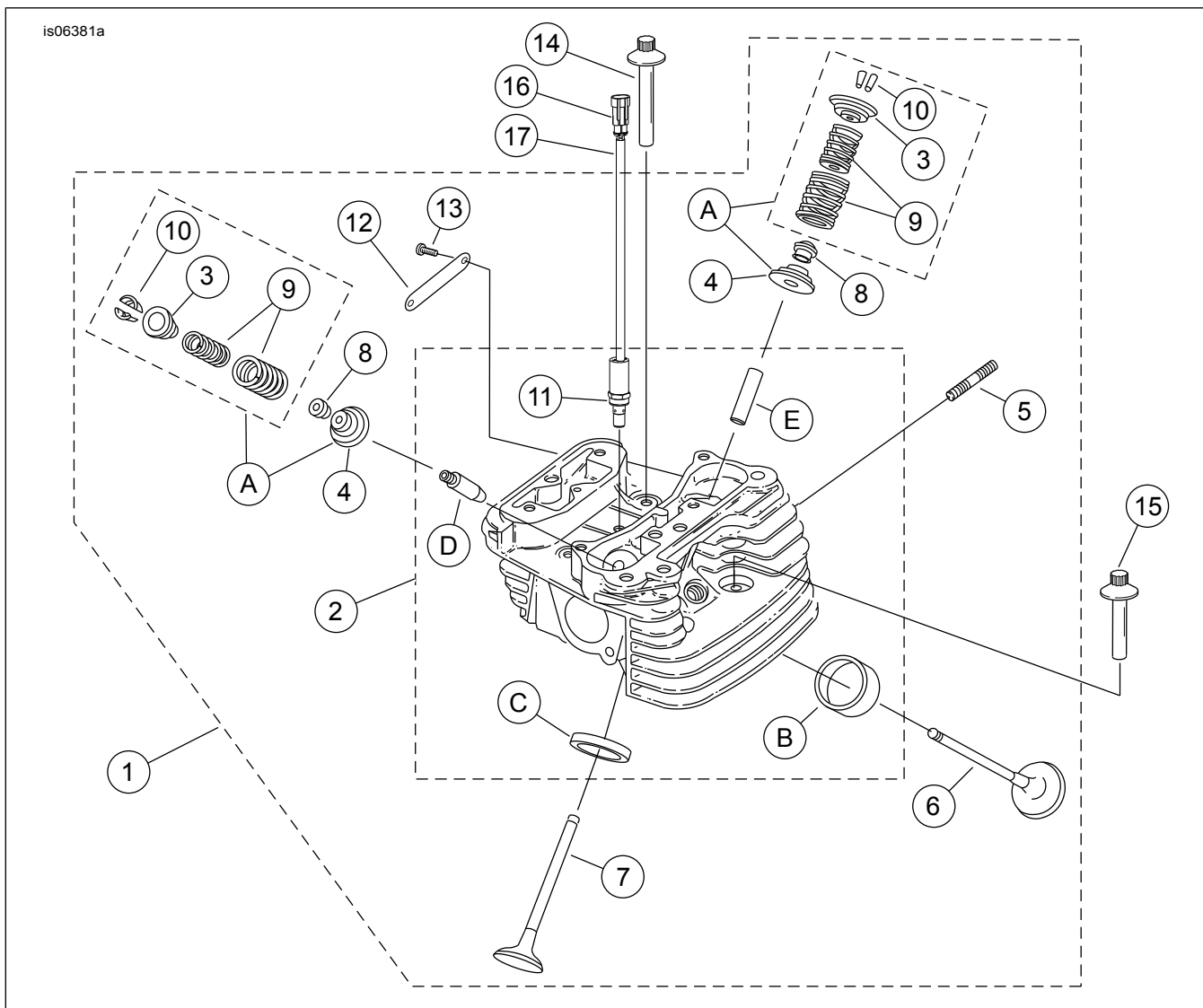


Рисунок 9. Головки цилиндров и клапаны двигателя в сборе SE120R Screamin' Eagle Pro (Alpha)

ЗАПАСНЫЕ ЧАСТИ

Таблица 16. Запасные части, головки цилиндров и клапаны двигателя в сборе SE120R Screamin' Eagle Pro (Alpha)

Позиция	Описание (количество)	Номер запасной части
1	Головка цилиндра в сборе, задняя (включает позиции 2–13) Головка цилиндра в сборе, передняя (включает позиции 2–13)	17444-10 17443-10
2	• Головка цилиндра (машинная обработка, с установленными позициями 11, B, C, D и E)	Не продается отдельно
3	• Кольцо, клапанная пружина, верхняя (4). Включено в позицию A.	Не продается отдельно
4	• Кольцо, клапанная пружина, нижняя (4). Включено в позицию A.	Не продается отдельно
5	• Шпилька, выпускной канал (4)	16715-83
6	• Впускной клапан (2)	18190-08
7	• Выпускной клапан (2)	18183-03
8	• Уплотнение, клапан (4)	18046-98
9	• Блок клапанной пружины (4). Включено в позицию A	Не продается отдельно

Таблица 16. Запасные части, головки цилиндров и клапаны двигателя в сборе SE120R Screamin' Eagle Pro (Alpha)

Позиция	Описание (количество)	Номер запасной части
10	• Фиксатор, тарелка клапана (8). Также включено в позицию А	18240-98
11	• Соленоид, автоматический сброс давления (ACR) (2)	28861-07A
12	• Медальон, 120R (2)	17136-10
13	• Винт с полукруглой головкой TORX (4)	25800017
14	Винт, внутренняя резьба, 81 мм длиной (4)	16478-85A
15	Винт, внутренняя резьба, 47,6 мм длиной (4)	16480-92A
16	Корпус контакта, 2-гнездовой	72009-05
17	Проволочное уплотнение, 16-20 СРЕД. (4)	72011-05
18	Свеча зажигания, Screamin' Eagle (2) (не показано)	32186-10
Комплекты для обслуживания		
A	Комплект клапанной пружины, Screamin' Eagle	18281-02A
Следующие запчасти Screamin' Eagle доступны отдельно:		
B	Седло, впускной клапан	18191-08
C	Седло, выпускной клапан	18048-98A
D	Направляющая клапана, впуск (для обслуживания)	
	• (+ 0,003 дюйма)	18158-05
	• (+ 0,001 дюйма)	18154-05
E	Направляющая клапана, выпуск (для обслуживания)	
	• (+ 0,003 дюйма)	18157-05
	• (+ 0,002 дюйма)	18155-05
	• (+ 0,001 дюйма)	18153-05

ЗАПАСНЫЕ ЧАСТИ

is06384c

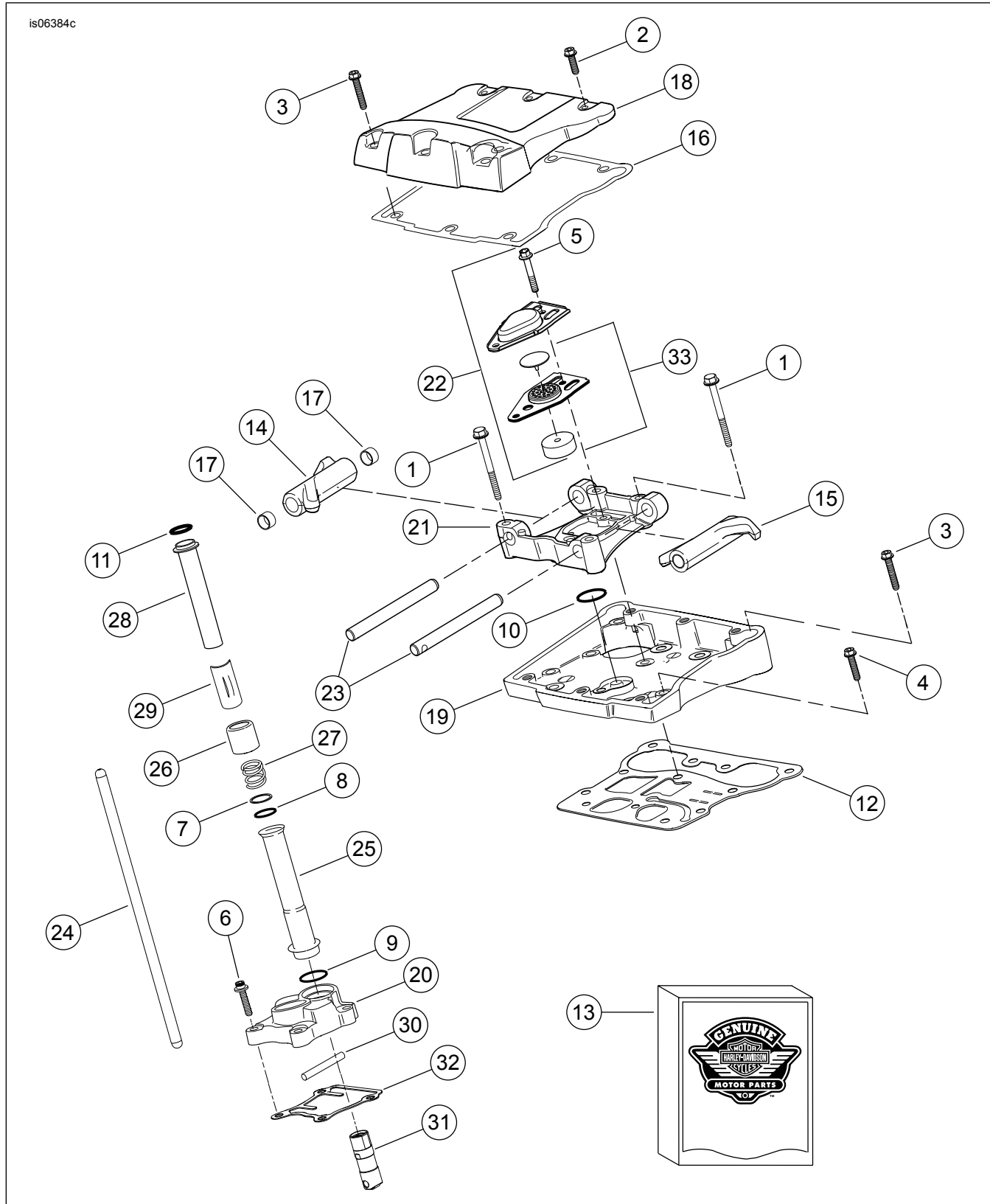


Рисунок 10. Коромысла и толкатели двигателя в сборе SE120R Screamin' Eagle Pro (Alpha)

ЗАПАСНЫЕ ЧАСТИ

Таблица 17. Запасные части, коромысла и толкатели двигателя в сборе SE120R Screamin' Eagle Pro (Alpha)

Позиция	Описание (количество)	Номер запасной части
1	Винт крышки, шестигранная фланцевая головка, 5/16-18 x 63,5 мм, класс 8 с фиксирующей накладкой (8)	1039
2	Винт, внутренняя / внешняя шестигранная фланцевая головка, 5/16-18 x 25,4 мм, х, с фиксирующей накладкой (6)	3692A
3	Винт, внутренняя / внешняя шестигранная фланцевая головка, 5/16-18 x 44,4 мм, с фиксирующей накладкой (10)	3693A
4	Винт крышки, шестигранная фланцевая головка, 5/16-18 x 31,8 мм с фиксирующей накладкой (8)	3736B
5	Винт крышки, шестигранная фланцевая головка, 1/4-20 x 42,9 мм, класс 8 с фиксирующей накладкой (4)	4400
6	Винт крышки, шестигранная головка под ключ, термообработанная шайба, 1/4-20 x 25,4 мм, фиксирующая накладка (6)	4741A
7	Проставка, 0,79 мм (толщина) (4)	6762B
8*	Уплотнительное кольцо, крышка штока толкателя, 17 мм вн. диам., коричн. (17)	11132A
9*	Уплотнительное кольцо, крышка штока толкателя, 22 мм вн. диам., коричн. (17)	11145A
10*	Уплотнительное кольцо, 15,5 мм вн. диам., черный (2)	11270
11*	Уплотнительное кольцо, 17 мм вн диам., желтый (4)	11293
12	Прокладка, корпус рокеров (2)	16719-99B
13	Комплект прокладок, обслуживание распредвала (содержит позиции с пометкой "**")	17045-99D
14	Рычаг рокеров, передний впуск, задний выпуск, со втулками (2)	17360-83A
15	Рычаг рокеров, задний впуск, передний выпуск, со втулками (2)	17375-83A
16*	Прокладка, крышка рокеров (2)	17386-99A
17	Втулка, рычаг рокеров (8)	17429-91
18	Крышка рокеров, (хром) (2)	17572-99
19	Корпус рокеров, (хром) (2)	17578-10
20	Крышка толкателя, передняя (хром)	17964-99
	Крышка толкателя, задняя (хром)	17966-99
21	Опора, рычаг рокеров (2)	17594-99
22*	Блок сапуна (2). Включает позиции 5 и 33.	17025-03A
23	Вал, рычаг рокеров (4)	17611-83
24	Perfect Fit, комплект штанги толкателя (+0,030 дюйма)	18401-03
25	Крышка, шток толкателя, нижний (4)	17939-99
26	Колпачок, пружина крышки (4)	17945-36B
27	Пружина, крышка штока толкателя (4)	17947-36
28	Крышка, верхний шток толкателя (4)	17948-99
29	Стопор, крышка пружины (4)	17968-99
30	Палец, антиротационный (2)	18535-99
31	Толкатель, роликовый (4)	18572-13
32	Прокладка, крышка толкателя (2)	18635-99B
33	Перегородка в сборе, сапун, с клапаном и фильтром (2)	26500002

ЗАПАСНЫЕ ЧАСТИ

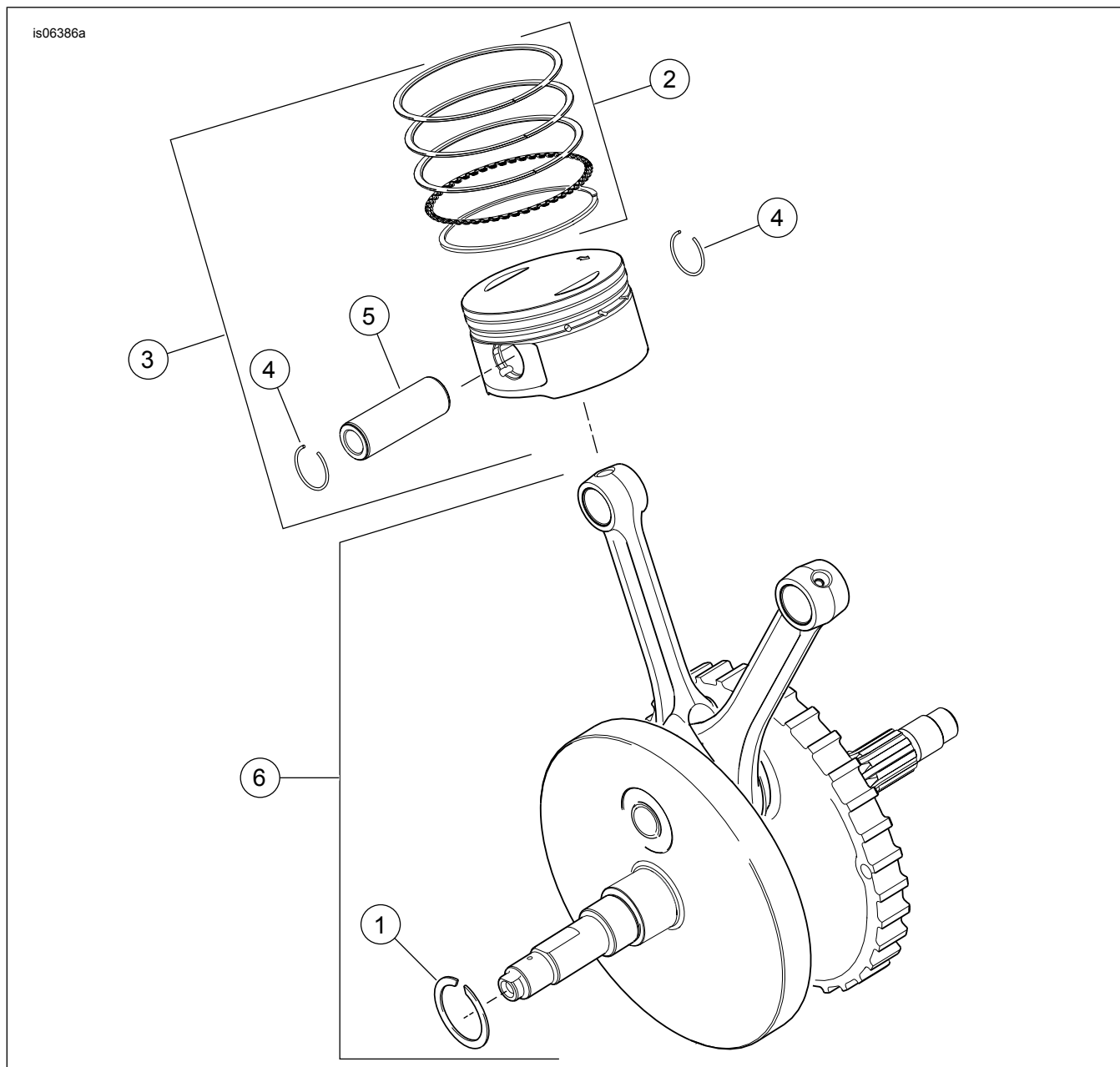


Рисунок 11. Поршни и маховик двигателя в сборе SE120R Screamin' Eagle Pro (Alpha)

Таблица 18. Запасные части, поршни и маховик двигателя в сборе SE120R Screamin' Eagle Pro (Alpha)

Позиция	Описание (количество)	Номер запасной части
1	Стопорное кольцо	11177A
2	Комплект поршневых колец, стандартный (2)	22526-10
	Комплект поршневых колец, 0,254 мм превышение размера (2)	22529-10
3	Комплект поршней, передний и задний, с комплектом колец, поршневым пальцем и стопорными кольцами, стандартный	22574-10
	Комплект поршней, передний и задний, с комплектом колец, поршневым пальцем и стопорными кольцами, превышение размера на 0,254 мм	22576-10
4	Стопорное кольцо, поршневой палец (4)	22097-99
5	Поршневой штифт (2)	22310-10
6	Комплект маховика в сборе (4-5/8 дюйм. регулятор хода)	23893-10A

ЗАПАСНЫЕ ЧАСТИ

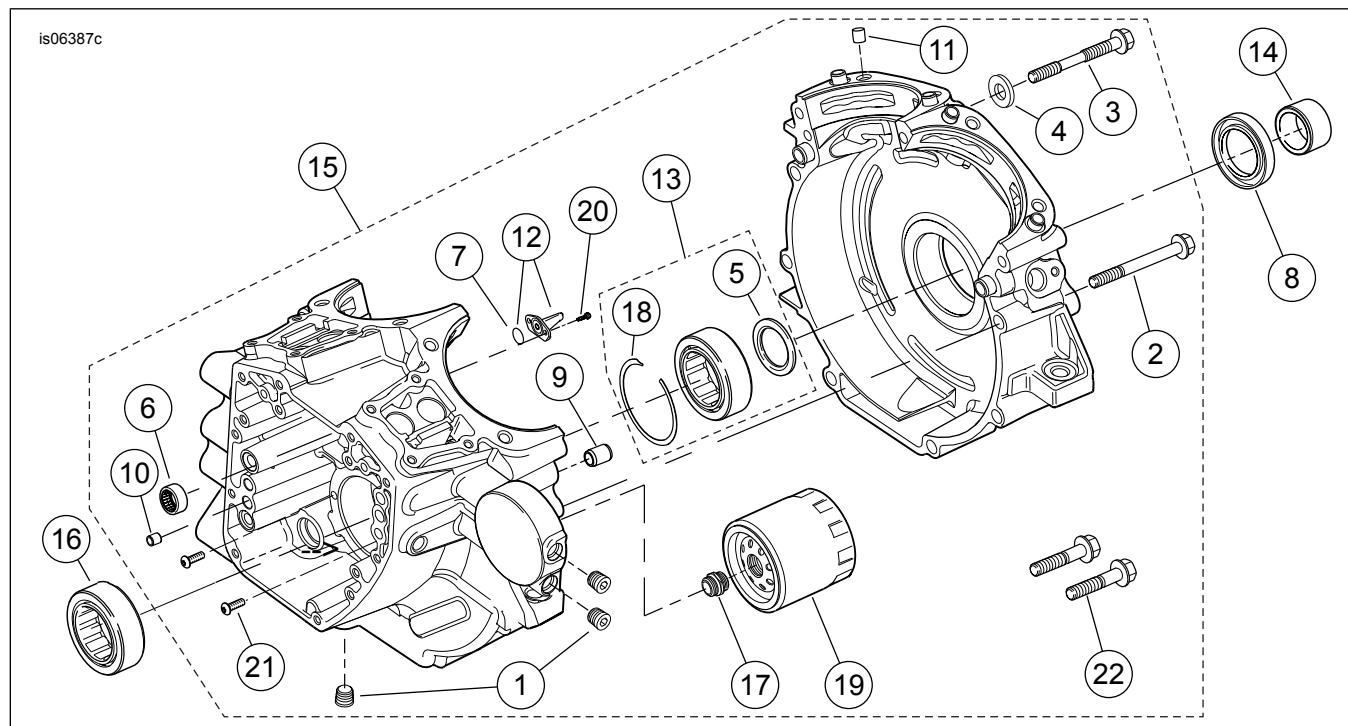


Рисунок 12. Масляный фильтр двигателя и охладитель, картер двигателя в сборе SE120R Screamin' Eagle Pro (Alpha)

Таблица 19. Запасные части, масляный фильтр двигателя и охладитель, картер двигателя в сборе SE120R Screamin' Eagle Pro (Alpha)

Позиция	Описание (количество)	Номер запасной части
1	Вставка (3)	765
2	Глухой винт с фланцевой головкой, 5/16-18 x 76 мм (длина) (8)	895
3	Винт, верхний центральный, картер	1105
4	Уплотняющая шайба	1086A
5	Шайба, 32 мм вн. диам., 46 мм внеш. диам., толщина 3,2 мм (2). Также часть позиции 13.	8972
6	Комплект игольчатых подшипников, распределительный вал (2) (каждый комплект включает в себя два блока подшипников)	24018-10
7	Уплотнительное кольцо (2). Также включено в позицию 12.	10930
8	Сальник	12068
9	Дюбель-штифт, диам. 14,158 мм x диам. x 19 мм длиной (2)	16574-99A
10	Дюбель-штифт, диам. 9,525 мм x 10,16 мм длиной (2)	16589-99A
11	Дюбель-штифт, диам. 11,074 мм x 15,5 мм длиной (4)	16595-99A
12	Охлаждающая форсунка для поршня (2) (включает позицию 7)	22315-06A
13	Комплект подшипников, левая сторона (включает позиции 5,18, подшипник 24605-07 и внутреннее кольцо подшипника)	24004-03B
14	Проставка вала звездочки	24009-06
15	Комплект картера (черный) (включает позиции 1, 2, 3, 4, 6, 9, 10, 11, 12, 16, 18, 20, 21 и 22)	24601-10B
16	Подшипник основной (правая сторона)	24604-00D
17	Переходник, масляный фильтр	26352-95A
18	Стопорное кольцо. Также часть позиции 13.	35114-02
19	Масляный фильтр (хром)	63798-99A
20	Винт с плоской головкой TORX [®] , длина 8-32 x 9,525 мм (4)	68042-99
21	Винт, крепление подшипника, TORX [®] с полукруглой головкой, 1/4-20 x 11,1 мм длиной (2)	703B
22	Винт крышки, шестигранная фланцевая головка, с шайбой, 3/8-16 x 40,4, класс 8 с фиксирующей накладкой (2)	3983

ЗАПАСНЫЕ ЧАСТИ

1961924

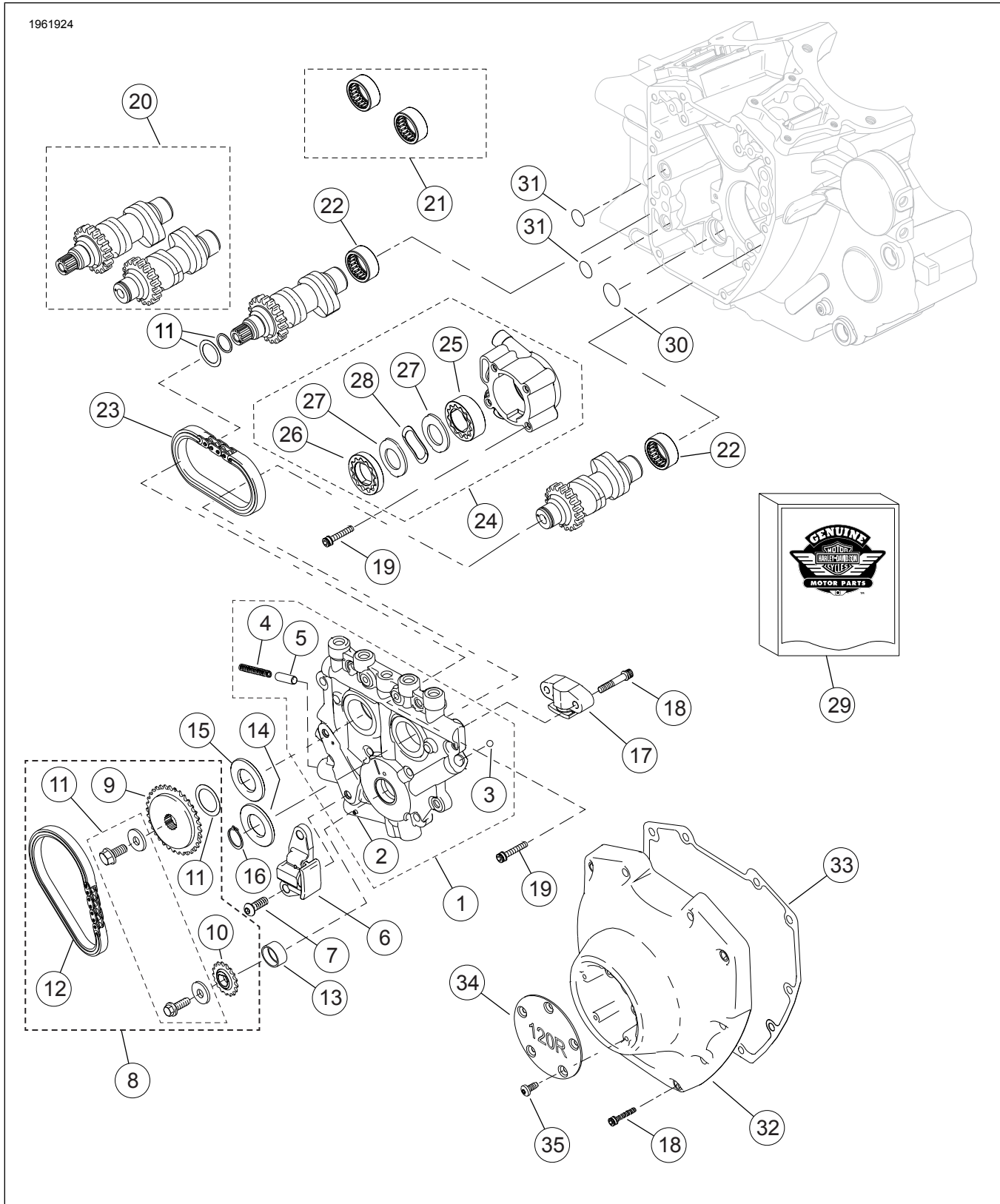


Рисунок 13. Распределительные валы и крышка распределительного вала готового двигателя SE120R Screamin' Eagle Pro (Alpha)

ЗАПАСНЫЕ ЧАСТИ

Таблица 20. Запасные части, распределительные валы и крышка распределительного вала готового двигателя SE120R Screamin' Eagle Pro (Alpha)

Позиция	Описание (количество)	Номер запасной части
1	Сборка опорной пластины распредвала (включает позиции 2-5)	25400019
2	• Штифт	601
3	• Шарик (12) (только 1 подлежит техническому обслуживанию)	8873
4	• Пружина, предохранительный клапан	26210-99
5	• Предохранительный клапан, масляный насос	26400-82B
6	Натяжитель цепи, первичная цепь привода распределительного вала	39968-06
7	Винт, натяжитель первичной цепи распределительного вала (2)	942
8	Цепь распределительного вала и комплект крепежа (включает элементы 9-12)	25585-06
9	• Звездочка, привод распределительного вала, 34 Т	25728-06
10	• Звездочка, привод распредвала на коленчатом вале, 17 Т	25673-06
11	• Комплект крепления звездочки привода распределительного вала	91800088
12	• Цепь, главный привод распределительного вала	25675-06
13	Втулка коленчатого вала	Не продается отдельно
14	Проставка, совмещение приводной звездочки распределительного вала, толщина 2,54 дюйма	25729-06
15	Проставка, совмещение приводной звездочки распределительного вала, толщина 2,54 мм (использовать при необходимости)	25729-06
	Проставка, совмещение приводной звездочки распределительного вала, толщина 2,79 мм (использовать при необходимости)	25731-06
	Проставка, совмещение приводной звездочки распределительного вала, толщина 2,79 мм (использовать при необходимости)	25734-06
	Проставка, совмещение приводной звездочки распределительного вала, толщина 3,05 мм (использовать при необходимости)	25736-06
	Проставка, совмещение приводной звездочки распределительного вала, толщина 3,05 мм (использовать при необходимости)	25737-06
	Проставка, совмещение приводной звездочки распределительного вала, толщина 3,3 мм (использовать при необходимости)	25738-06
	Проставка, совмещение приводной звездочки распределительного вала, толщина 3,56 мм (использовать при необходимости)	
	Проставка, совмещение приводной звездочки распределительного вала, толщина 3,81 мм (использовать при необходимости)	
16	Стопорное кольцо	11461
17	Натяжитель цепи, второстепенная цепь привода распределительного вала	39969-06
18	Винт, натяжитель вторичного распредвала (2)	4740A
	Винт, крышка распределительного вала (10)	4740A
	1/4-20 x 31,8 мм длиной, класс 8, накатной, с фиксирующей накладкой	
19	Винт, головка под ключ, 1/4-20 x 25,4 мм длиной, с фиксирующей накладкой (10)	4741A
20	Комплект распредвалов, передний и задний, SE266E	25494-10
21	Комплект игольчатых подшипников, распределительный вал (включает два из элемента 22)	24018-10
22	• Подшипник, игольчатый, полный комплект (2)	Не продается отдельно
23	Цепь, второстепенный привод распределительного вала	25683-06
24	Масляный насос в сборе (включает элементы 25-28)	26037-06
25	• Геротор в сборе, очистной	26278-06
26	• Геротор в сборе, давление	26281-06
27	• Сепараторная пластина геротора (2)	26282-06
28	• Пружина, сепаратор	40323-00
29	Комплект прокладок, обслуживание распредвала (содержит позицию 31 и позиции с пометкой * в табл. 16)	17045-99D
30	• Уплотнительное кольцо, 17 мм вн. диам., желтый	11293
31	Уплотнительное кольцо, 9,2 мм, коричневый (2)	11301
32	Крышка распределительного вала, (хром)	25369-01B
33	Прокладка, крышка распределительного вала	25244-99A
34	Крышка, таймер, 120R	25495-10
35	Винт, TORX, 8-32 x 0,375 дюйма длиной (5)	68042-99