



说明

J06243

2025-01-23



SE120R SCREAMIN' EAGLE® PRO高性能箱式发动机(阿尔法)

概述

套件编号

19220-16

车型

关于车型适配信息，请参见P&A零售目录或访问www.harley-davidson.com上的PartsandAccessories(零件与附件)部分(仅限英文)。

注意

此发动机仅用于赛车！从出厂车架上拆除排放标牌和车牌。

目录

表1. 目录

页码	主题
2	安装SCREAMINEAGLE120R发动机
3	SCREAMINEAGLE120R发动机规格
3	制造公差
4	运行磨损限值
5	SCREAMINEAGLE120R汽缸
6	SCREAMINEAGLE120R活塞
8	更换/维修推杆
9	维修零件

安装要求

- 推荐的合成发动机油：Screamin' Eagle SYN3® 20W50(零件编号99824-03/00QT)。
- (仅) 2006年款戴纳车型需要使用短螺栓(零件编号3983)更换两个原厂设备(OE)发动机至变速箱顶部安装螺栓。
- 2007-2010年款旅行与2006-2011年款戴纳车型：安装此发动机时需要安装Screamin' Eagle大容量补偿器套件(参见零件与附件零售目录)。
- 2011-2013年款旅行车型：安装此发动机时需要安装Screamin' Eagle大容量补偿器套件(参见零件与附件零售目录)。
- 最低支持190牛米(140英尺磅)扭矩的离合器套件。哈雷戴维森推荐安装Screamin' Eagle压力离合器(零件编号37000121)和膜片弹簧(零件编号37951-98)。短程高速赛车应用使用离合器套件(零件编号37976-08A)。
- Screamin' Eagle节气门体、空气滤清器和大流量喷油器。参阅Screamin' Eagle Pro目录或咨询哈雷戴维森经销商。
- Screamin' Eagle排气密封垫套件(零件编号17048-98)。
- 推荐使用机油冷却器。参见P&ARetailCatalog(P&A零售目录)或www.harley-davidson.com上的PartsandAccessories(零件与附件)部分(仅英文)。
- Screamin' Eagle Pro超级调节器。参阅Screamin' Eagle Pro目录或咨询哈雷戴维森经销商。
- 参见维修手册中的相关部分了解安装此套件所需要的专用工具。

警告

骑手和乘客的安全取决于此套件的正确安装。采用相关维修手册程序。如果您没有能力执行此程序或者没有正确的工具，可请哈雷戴维森经销商执行此安装。此套件安装不当可能造成死亡或重伤。(00333b)

注意

此说明书引用了维修手册信息。此安装需要该年款/车型摩托车维修手册。哈雷戴维森经销商处有售。

套件内容：

参见：

- 图7和表14，
- 图8和表15，
- 图9和表16，
- 图10和表17，
- 图11和表18，
- 图12和表19，
- 图13和表20，

准备

1. 将摩托车放在适当的举升设备上。

警告

在维修燃油系统时，不得吸烟，周围不允许有明火或火星。汽油极易燃、易爆，可造成死亡或重伤。(00330a)

警告

为防止燃油喷洒，在断开燃油管路之前应排空系统中的高压燃油。汽油极易燃、易爆，可造成死亡或重伤。(00275a)

2. 参见维修手册执行以下步骤：

- a. 拆下座椅。
- b. 排空并断开燃油输送管线。

警告

为了防止车辆意外启动而造成死亡或重伤，请先拆下主保险丝，然后再继续。(00251b)

注意

- 带有防盗报警器：在有防盗遥控钥匙的情况下，将点火钥匙开关转至ON(打开)位置。解除防盗系统设防。将点火钥匙开关转至OFF(关闭)位置。立即拆下主保险丝。
- 未配备防盗报警器：参见维修手册。拆卸主保险丝。

所有车型：

3. 参见维修手册执行以下步骤：
 - a. 从燃油箱上拆下仪表控制台（如有）。
 - b. 拆下燃油箱。
4. 升高摩托车。

拆卸

拆卸现有发动机

1. 从车架上拆下发动机。参阅维修手册的发动机部分。

安装SE120R发动机

1. 安装发动机之前，确保机油润滑系统中无碎屑或未受到污染。请哈雷戴维森经销商或有资质的技师清洗油底壳。
2. 拆下发动机至变速箱接口处的油道盖或螺塞。
3. 参见维修手册的发动机部分。将发动机安装至车架。
4. 2007-2010年款旅行车型与2006-2011年款戴纳车型：遵循该套件中的说明书安装Screamin' Eagle高容量补偿器套件（单独购买）。参阅Screamin' Eagle Pro目录或咨询哈雷戴维森经销商了解正确的补偿器套件。2011年款及之后的旅行车型和2012年款及之后的戴纳车型：遵循维修手册中的说明安装原厂设备（OE）补偿器。

完成

1. 安装燃油箱。参见维修手册。
2. 参见维修手册。安装主保险丝。

警告

安装座椅之后，向上拉动座椅，确保其锁定到位。骑行时，座椅松动会导致失控，可能造成死亡或重伤。(00070b)

3. 安装座椅。参见维修手册。

注意

安装此套件时必须重新校准ECM。未正确重新校准ECM可导致发动机严重损坏。(00399b)

4. 安装此套件时下载该新的ECM校准。参阅Screamin' Eagle Pro目录或咨询哈雷戴维森经销商。
5. 启动并运行发动机。重复数次以检查确认其运行正常。

操作

参阅车辆的车主手册中的磨合骑行规则对新发动机进行磨合。

保养

1. 参阅车辆的维修手册或车主手册中的维护计划。
2. 参阅维修手册的发动机部分了解正确维护程序。

SE120R发动机规格

注意

以下部分提供独特信息，针对旅行或戴纳平台Twin Cam 96™阿尔法发动机的维修手册中发动机部分未提供此信息。

表2。发动机：SETwinCamScreamin' Eagle120R

项目	规格	
压缩比	10.5:1	
缸径	4.060英寸	103.12毫米
冲程	4.625英寸	117.48毫米
排量	119.75立方英寸	1962.39立方厘米
润滑系统	加压干油槽 带有机油冷却器	

制造公差

参阅维修手册中的Twin-Cam96™规格了解以下表格中未显示的任何规格。

表3。汽缸头

项目	in	毫米
汽缸头内的气门导管（紧）	0.0020-0.0033	0.051-0.084
汽缸头内的进气气门座（紧）	0.004-0.0055	0.102-0.140
汽缸头内的排气气门座（紧）	0.004-0.0055	0.102-0.140

表4。阀

项目	in	毫米
导承配合（进气和排气）	0.0011-0.0029	0.028-0.074
阀座宽度	0.034-0.062	0.86-1.57
自汽缸头凸合的阀杆凸起	1.990-2.024	50.55-51.41

表5。阀门弹簧规格

项目	压力	尺寸
关闭	79千克（180磅）	45.7毫米（1.800英寸）
打开	196千克（500磅）	29.9毫米（1.177英寸）
自由长度	N/A	56.1毫米（2.210英寸）

表6。活塞

活塞：	间隙（英寸）
活塞至汽缸配合（松）	0.0026-0.0036
活塞销配合（松）	0.0003-0.0008
顶环端隙	0.012-0.020
第二环端隙	0.016-0.024
控油环刮片间隙	0.008-0.0028
顶环侧向间隙	0.0010-0.0022
第二环侧向间隙	0.0010-0.0022
控油环侧向间隙	0.0003-0.0072

表7。凸轮规格-SE266E

进气	规格
打开	24 BTDC
关闭	58 ABDC
期限	262°
最大气门升程	0.658英寸
TDC时的气门升程	0.208英寸
排气	规格
打开	69 BBDC
关闭	17 ATDC
期限	266°
最大气门升程	0.658英寸

表7。凸轮规格-SE266E

进气	规格
TDC时的气门升程	0.178英寸
挺杆升程曲轴角度为0.053°时的凸轮正时	

运行磨损限值

使用磨损限值做为更换零件的指南。

注意

参阅维修手册中的Twin-Cam 96规格了解以下表格中未显示的任何规格。

表8。汽缸

项目	磨损超过此尺寸时更换	
	in	毫米
锥度	0.002	0.051
失圆	0.002	0.051
密封垫或O形环表面翘曲：上衣	0.006	0.152
密封垫或O形环表面翘曲：底座	0.004	0.102

表9。汽缸内径

项目	磨损超过此尺寸时更换	
	in	毫米
标准	4.062	103.17
0.010英寸超大	4.072	103.43

表10。活塞

活塞至汽缸配合(松)	磨损限值(英寸)
汽缸配合(松)	0.0061
活塞销配合(松)	0.0011
顶环端隙	0.030
第二环端隙	0.034
控油环刮片间隙	0.038
顶环侧向间隙	0.0030
第二环侧向间隙	0.0030
控油环侧向间隙	0.0079

SE120R汽缸

准备

1. 将摩托车放在适当的举升设备上。

警告

在维修燃油系统时，不得吸烟，周围不允许有明火或火星。汽油极易燃、易爆，可造成死亡或重伤。(00330a)

警告

为防止燃油喷洒，在断开供油管路之前应排空系统中的高压燃油。汽油极易燃、易爆，可造成死亡或重伤。(00275a)

2. 参见维修手册执行以下步骤：
 - a. 拆下座椅。
 - b. 排空并断开燃油输送管线。

警告

为了防止车辆意外启动而造成死亡或重伤，请先拆下主保险丝，然后再继续。(00251b)

注意

- 带有防盗报警器：在有防盗遥控钥匙的情况下，将点火钥匙开关转至ON(打开)位置。参见维修手册。解除防盗系统设防。将点火钥匙开关转至OFF(关闭)位置。立即拆下主保险丝。
- 未配备防盗报警器：参见维修手册。拆卸主保险丝。

所有车型：

3. 参见维修手册执行以下步骤：
 - a. 从燃油箱上拆下仪表控制台(如有)。
 - b. 拆下燃油箱。
4. 升高摩托车。

拆卸发动机部件

1. 参见维修手册。拆下原有空气滤清器组件。
2. 遵循维修手册拆卸现有排气系统。
3. 拆解发动机顶端部件。请参阅维修手册的发动机部分。

安装发动机顶端部件

注意

- 参见图1。103.1毫米(4.060英寸)汽缸底座密封垫(1)和汽缸头密封垫(2)无需使用O形环。切勿在汽缸销或汽缸套管上使用O形环。
- 安装新底座密封垫(1)时，使凸面向下、凹面向上。

1. 参阅维修手册。组装发动机，改变之处如下：
 - a. 使用套件中的底座密封垫和汽缸头密封垫组装发动机顶端部件。参阅维修手册的发动机部分。

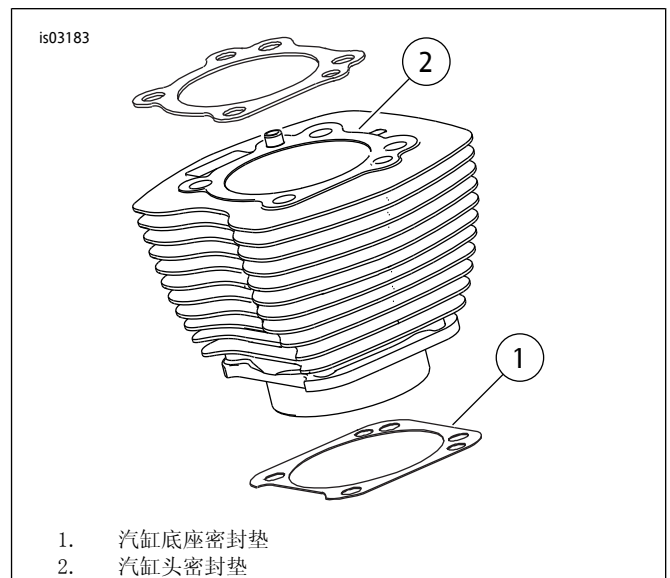


图1。汽缸密封垫

最终组装

1. 安装燃油箱。参见维修手册。

2. 安装主保险丝。参见维修手册。
3. 安装座椅。安装好座椅之后向上拉动座椅，确保固定牢靠。参见维修手册。

SE120R活塞

参阅维修手册的发动机部分。

安装活塞

⚠警告

为了防止车辆意外启动而造成死亡或重伤，请断开电池线缆（先断开电池负极（-）线缆），然后再继续安装操作。（00307a）

⚠警告

先断开电池负极（-）线缆。如果负极（-）线缆已连接，正极（+）线缆接地会产生火花，引起电池爆炸，造成重伤或死亡。（00049a）

1. 参见维修手册。拆下座椅。断开两条电池线缆（先断开电池负极线缆）。保留所有座椅安装五金件。

⚠警告

在维修燃油系统时，不得吸烟，周围不允许有明火或火星。汽油极易燃、易爆，可造成死亡或重伤。（00330a）

2. 参阅维修手册中的“发动机：拆封摩托车进行维修”和“顶端部件大修，拆解”章节了解汽缸头、汽缸和活塞拆卸程序。
3. 遵循维修手册中的“发动机：子组件维护与维修，顶端部件/汽缸/上连杆”章节中的程序检查零件。
4. 参见维修手册中的“发动机：子组件维护与维修，汽缸”章节了解镗孔和搪磨说明。

注意

- 安装顶环（圆柱面）和第二环（锥面Napier），“N”标记朝上。安装油环刮片时任意面向上均可。
- 套件中包括的103.1毫米（4.060英寸）汽缸底座密封垫和汽缸头密封垫无需使用O形环（零件编号11273）。切勿在汽缸销或汽缸套管上使用O形环。
- 安装新底座密封垫时，使凸面向下、凹面向上。

注意

根据表11在此位置检查活塞至汽缸配合，供参考。

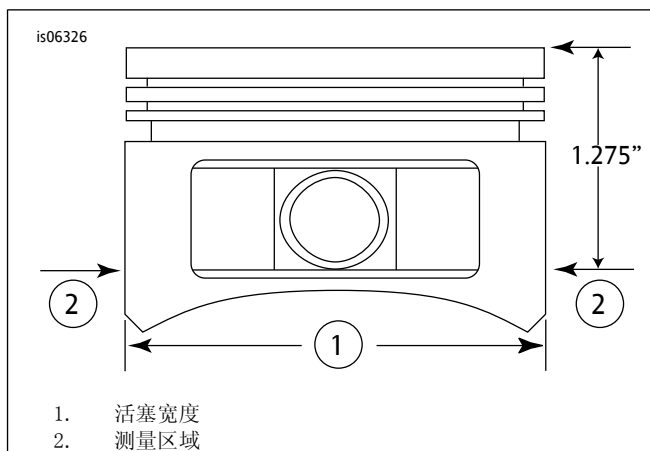


图2。活塞测量值

5. 参见图2。测量活塞宽度（1），活塞销孔两侧水平90度方向、活塞（2）平面（顶部）向下32.38毫米（1.275英寸）处。参见表11了解此位置的活塞至汽缸配合。
6. 此套件中的活塞有前后之分。在前汽缸中安装标有“FRONT”（前）的活塞，箭头指向发动机前方。在后汽缸中安装标有“REAR”（后）的活塞，箭头指向发动机前方。
7. 参阅维修手册中的“发动机：顶端部件大修，组装”章节了解活塞、汽缸和汽缸头安装程序。

表11。规格

活塞：	间隙（英寸）
活塞至汽缸配合（松）	0.0026-0.0036
活塞销配合（松）	0.0003-0.0008
顶环端隙	0.012-0.020
第二环端隙	0.016-0.024
控油环刮片间隙	0.008-0.0028
顶环侧向间隙	0.0010-0.0022
第二环侧向间隙	0.0010-0.0022
控油环侧向间隙	0.0003-0.0072

表12。运行磨损限值

活塞至汽缸配合（松）	磨损限值（英寸）
汽缸配合（松）	0.0061
活塞销配合（松）	0.0011
顶环端隙	0.030
第二环端隙	0.034
控油环刮片间隙	0.038
顶环侧向间隙	0.0030
第二环侧向间隙	0.0030
控油环侧向间隙	0.0079

安装活塞销固定环（簧环）

注意

安装后，簧环间隙必须位于垂直向上或垂直向下位置。

1. 参见图3。将簧环（1）的开口端插入活塞销凸台周围槽（2）的槽口（3），并使其间隙在安装后位于垂直向上或垂直向下位置。
2. 参见图4。按照图示定位您的拇指（1）。用力按压，直至大约85%的簧环（2）在槽中就位。
3. 切勿刮伤或损坏活塞。使用小螺丝刀头将簧环挤入槽的其余部分。重复此操作安装其余簧环。

注意

确保活塞簧环完全就位，否则“会损坏发动机”。

- 参阅维修手册中的“发动机：拆封后组装摩托车”章节了解最终重新组装程序。

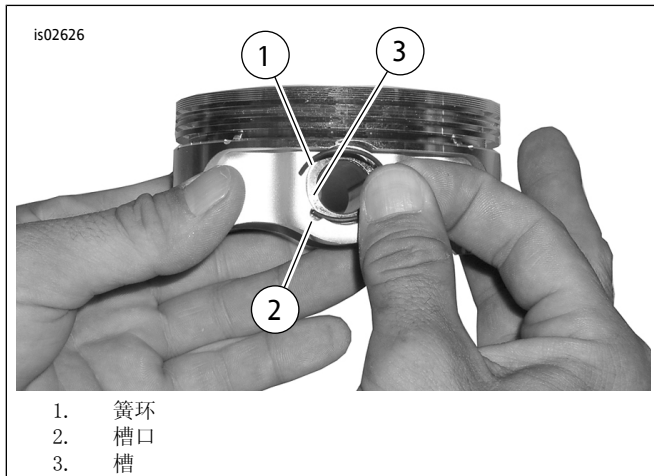


图3。簧环与活塞

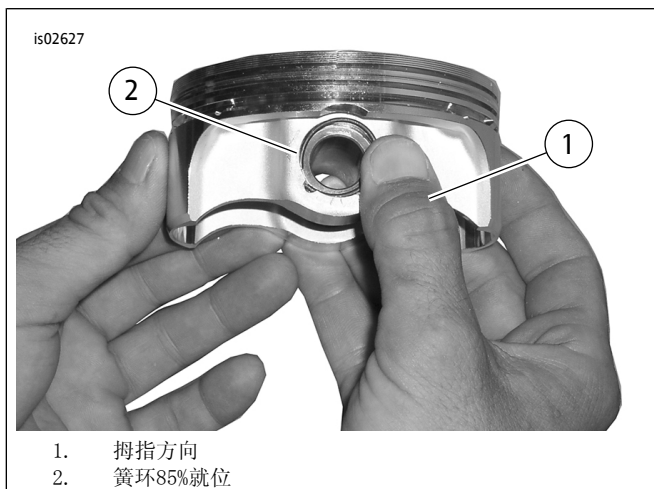


图4。安装簧环

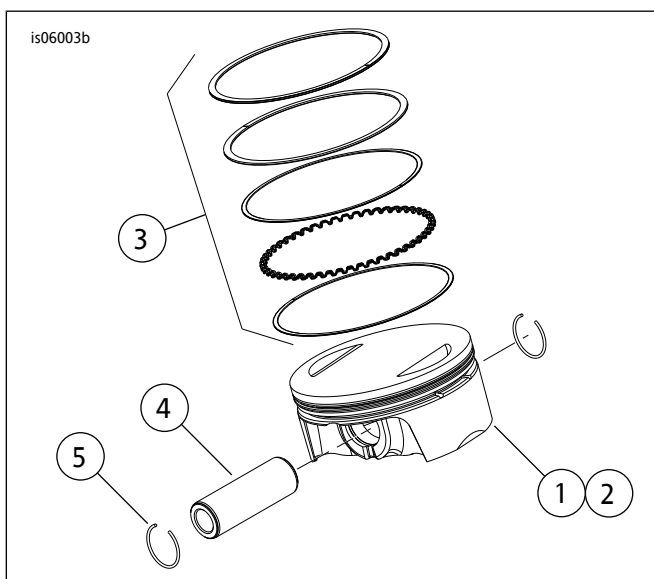


图5。活塞组件

表13。活塞组件

项目	名称(数量)
1	前活塞(标准)
2	后活塞(标准)
3	· 标准活塞环组(2)
4	· 活塞销(2)
5	· 簧环(4)
1	前活塞(+0.010)
2	后活塞(+0.010)
3	· 活塞环组,+0.010(2)
4	· 活塞销(2)
5	· 簧环(4)

更换/维修推杆

- 参阅维修手册的发动机部分。

注意

遵循维修手册程序安装或拆卸推杆。推杆标有“INT”(进气)和“EXH”(排气)。

推杆有方向性。确认推杆大端向下安装至挺杆座中。

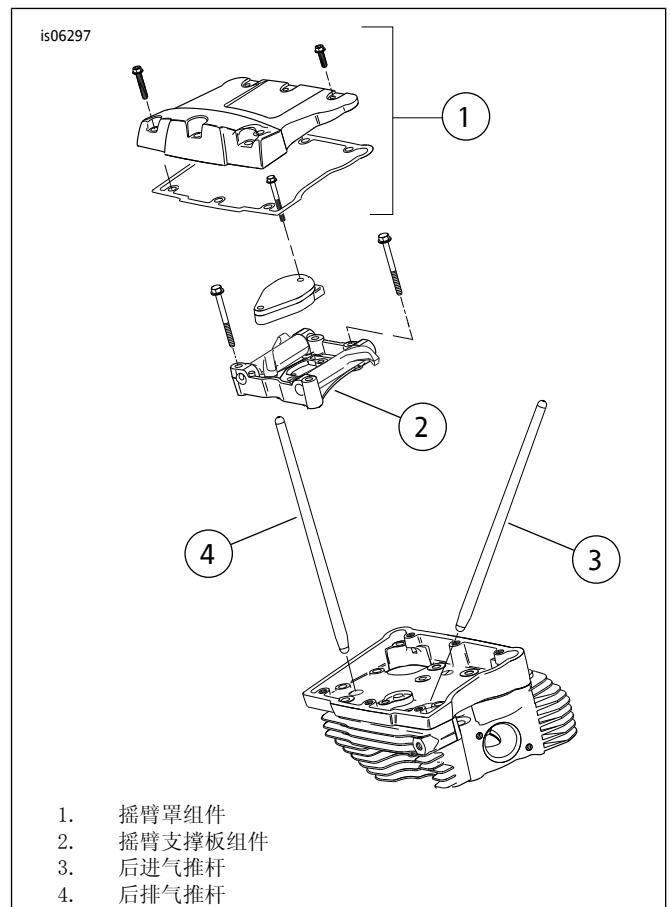


图6。推杆

is06774

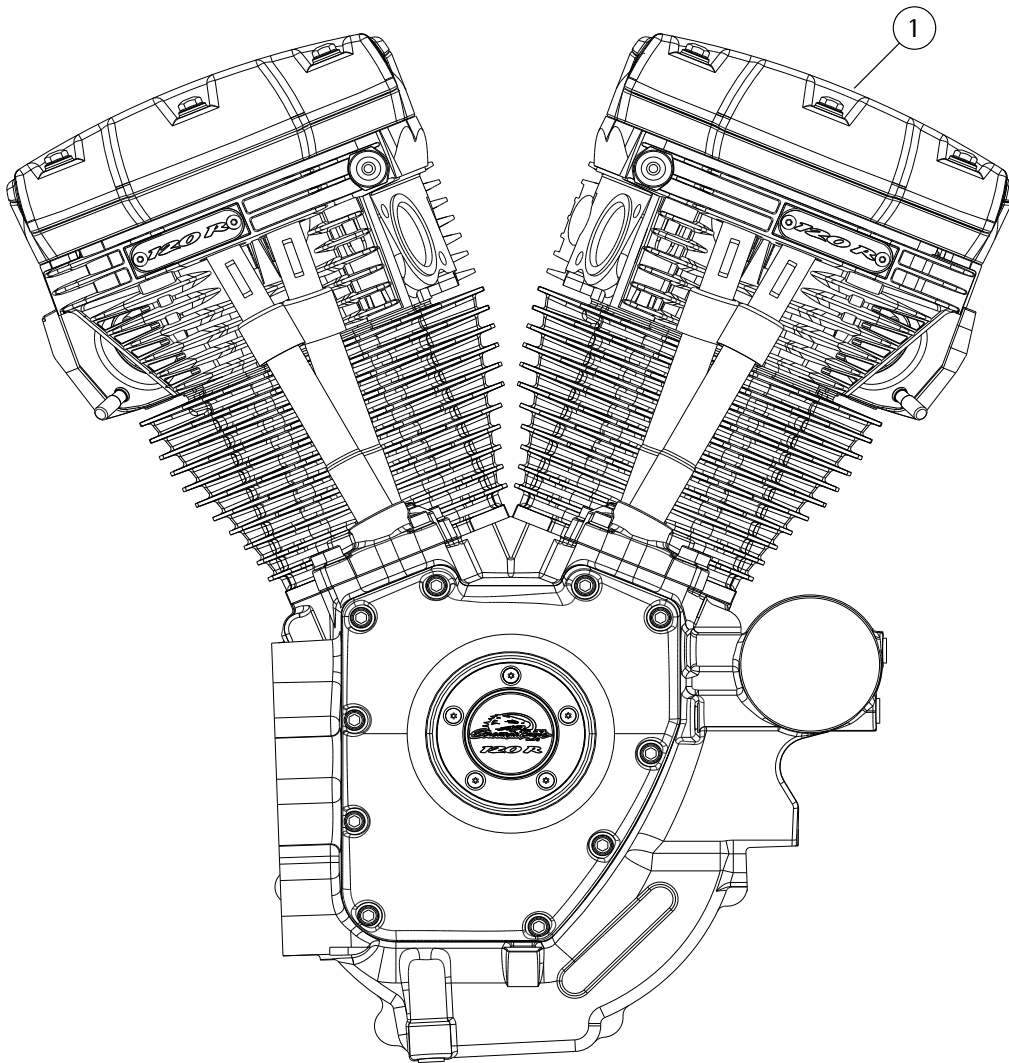


图7。发动机组件：SEPro120R箱式发动机（阿尔法）总成

表14。维修零件：SEPro120R箱式发动机（阿尔法）

项目	名称（数量）	零件编号
1	发动机完整组件	19220-16

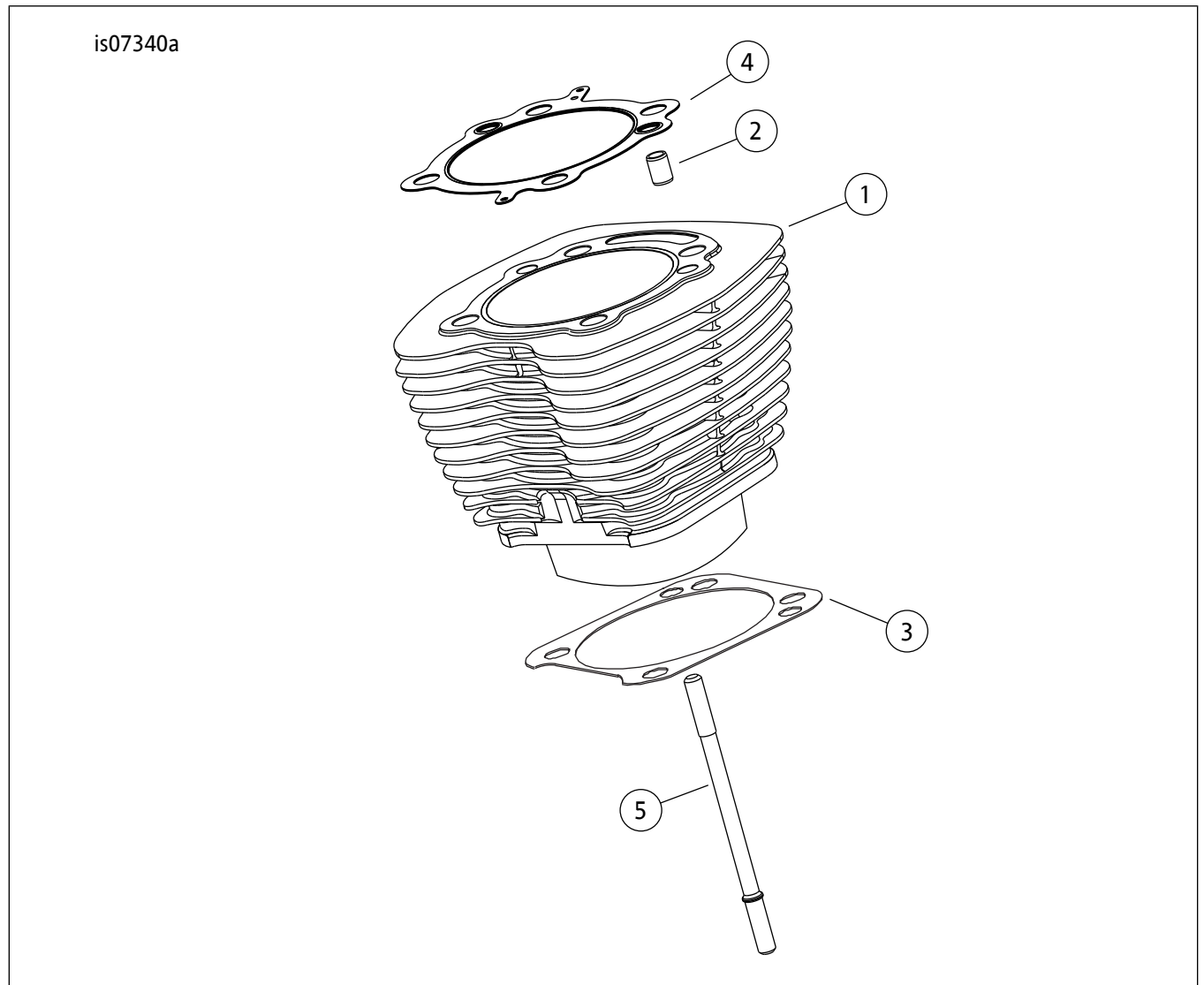


图8。SE120R Screamin' Eagle Pro 箱式发动机(阿尔法)汽缸

表15。维修零件：SE120R Screamin' Eagle Pro 箱式发动机(阿尔法)汽缸

项目	名称(数量)	零件编号
1	Screamin' Eagle 汽缸套件, 103.1 毫米(4.060 英寸)(黑色)。包括前后汽缸、项目2-4、凸缘六角螺丝(零件编号1105)以及密封垫圈(零件编号1086A)。	16550-04C
2	· 环形接合销(4)	16595-99A
3	· 汽缸座密封垫(2)	16736-04A
4	· 汽缸头密封垫(2)	16104-04
5	汽缸螺柱(8)	16834-99A
6	发动机大修密封垫套件(未显示) 不包括汽缸头密封垫、底座密封垫或阀杆密封件。	17053-99C
7	顶端密封垫套件(未显示)。 不包括汽缸头密封垫、底座密封垫或阀杆密封件。	17052-99C

维修零件

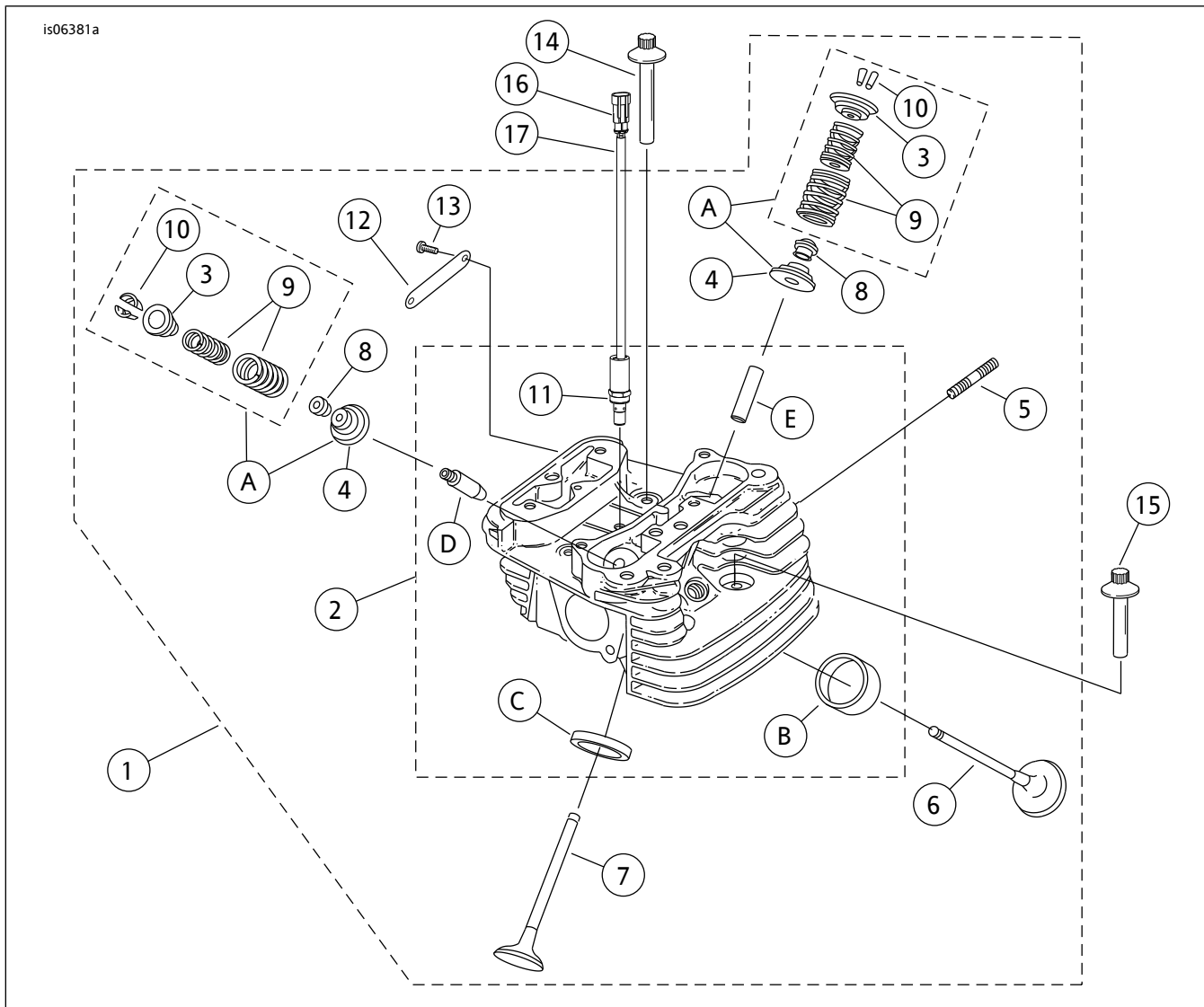


图9。SE120R Screamin' Eagle Pro箱式发动机(阿尔法)汽缸头与气门

维修零件

表16。维修零件：SE120R Screamin' Eagle Pro箱式发动机(阿尔法)汽缸头与气门

项目	名称(数量)	零件编号
1	后汽缸头组件(包括项目2-13) 前汽缸头组件(包括项目2-13)	17444-10 17443-10
2	· 汽缸头(已加工,并且已安装项目11、B、C、D和E)	不单独出售
3	· 上部阀门弹簧卡圈(4)。包括于项目A。	不单独出售
4	· 下部阀门弹簧卡圈(4)。包括于项目A。	不单独出售
5	· 排气口螺柱(4)	16715-83
6	· 进气阀(2)	18190-08
7	· 排气阀(2)	18183-03
8	· 气门密封件(4)	18046-98
9	· 阀门弹簧单元(4)。包括于项目A	不单独出售
10	· 阀门卡圈护圈(8)。也包括于项目A	18240-98
11	· 自动压缩释放装置电磁阀(ACR)(2)	28861-07A

表16。维修零件：SE120RScreamin' EaglePro箱式发动机(阿尔法)汽缸头与气门

项目	名称(数量)	零件编号
12	· 徽章, “120R” (2)	17136-10
13	· 半圆头TORX螺丝(4)	25800017
14	螺丝, 内螺纹, 81 毫米(33/16 英寸)长(4)	16478-85A
15	螺丝, 内螺纹, 47.6 毫米(1 7/8 英寸)长(4)	16480-92A
16	两路销盒	72009-05
17	导线密封, 16-20AWG(4)	72011-05
18	Screamin' Eagle火花塞(2)(未显示)	32186-10
维修套件:		
A	Screamin' Eagle气门弹簧套件	18281-02A
以下Screamin' Eagle零件单独出售:		
B	进气阀座	18191-08
C	排气阀座	18048-98A
D	进气气门导管(维修用)	
	· (+0.003英寸)	18158-05
	· (+0.001英寸)	18154-05
E	排气气门导管(维修用)	
	· (+0.003英寸)	18157-05
	· (+0.002英寸)	18155-05
	· (+0.001英寸)	18153-05

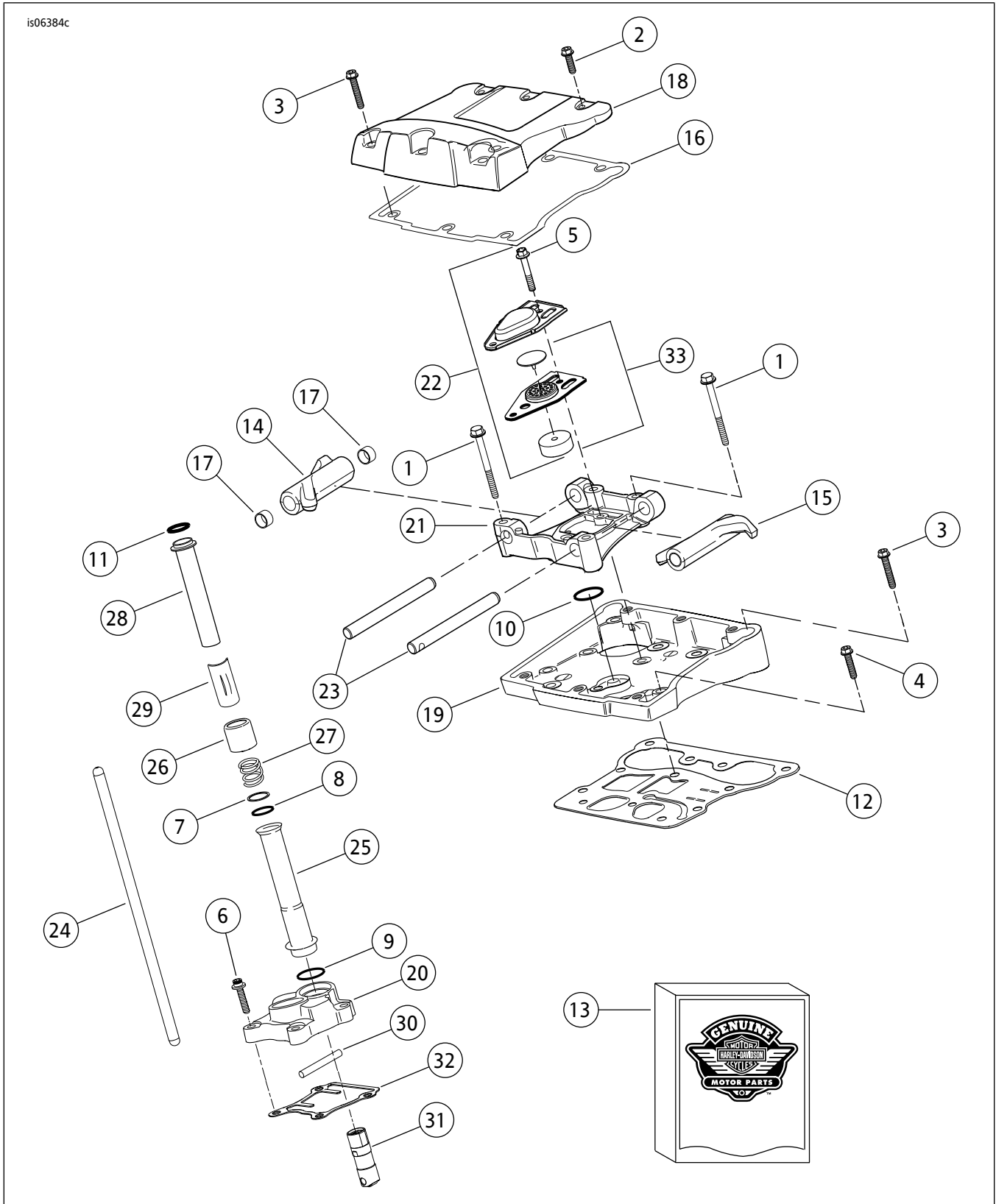


图10。SE120R Screamin' Eagle Pro 箱式发动机(阿尔法)摇臂与推杆

维修零件

表17。维修零件：SE120RScreamin' EaglePro箱式发动机(阿尔法)摇臂与推杆

项目	名称(数量)	零件编号
1	盖螺丝, 六角法兰头, 5/16-18x63.5毫米(2.5英寸), 8级, 带锁片(8)	1039
2	螺丝, 内/外六角法兰头, 5/16-18x25.4毫米(1.0英寸), 带锁片(6)	3,692A
3	螺丝, 内/外六角法兰头, 5/16-18x44.4毫米(1.75英寸), 带锁片(10)	3693A
4	螺丝, 六角法兰头SEMS, 5/16-18x31.8毫米(1.25英寸), 带锁片(8)	3736B
5	螺丝, 六角法兰头, 1/4-20x42.9毫米(1.69英寸), 8级, 带锁片(4)	4400
6	盖内六角凹头螺丝, 经过热处理的垫圈, 1/4-20x25.4毫米(1.0英寸), 带锁片(6)	4741A
7	垫圈, 0.79毫米(0.031英寸)厚度(4)	6762B
8*	O形环, 推杆罩, 内径17毫米(0.674英寸), 棕色(4)	11132A
9*	O形环, 推杆罩, 内径22毫米(0.862英寸), 棕色(4)	11145A
10*	O形环, 内径15.5毫米(0.612英寸), 黑色(2)	11270
11*	O形环, 内径17毫米(0.371英寸), 黄色(4)	11293
12	摇杆盒密封垫(2)	16719-99B
13	凸轮维修密封垫套件(包含带有“*”的项目)	17045-99D
14	摇臂(前进气、后排气), 带有衬套(2)	17360-83A
15	摇臂(后进气、前排气), 带有衬套(2)	17375-83A
16*	摇臂罩密封垫(2)	17386-99A
17	摇臂衬套(8)	17429-91
18	摇臂盖(镀铬)(2)	17572-99
19	摇杆盒(镀铬)(2)	17578-10
20	前挺杆护盖(镀铬) 后挺杆护盖(镀铬)	17964-99 17966-99
21	摇臂支架(2)	17594-99
22*	通气装置组件(2)。包括项目5和33。	17025-03A
23	摇臂轴(4)	17611-83
24	完美适配推杆套件(+0.030英寸)	18401-03
25	下部推杆罩(4)	17939-99
26	罩弹簧盖(4)	17945-36B
27	推杆罩弹簧(4)	17947-36
28	上部推杆罩(4)	17948-99
29	弹簧罩夹头(4)	17968-99
30	防旋转销(2)	18535-99
31	挺杆, 带有滚轮(4)	18572-13
32	挺杆护盖密封垫(2)	18635-99B
33	通气装置挡板组件, 带有通气阀和滤清器(2)	26500002

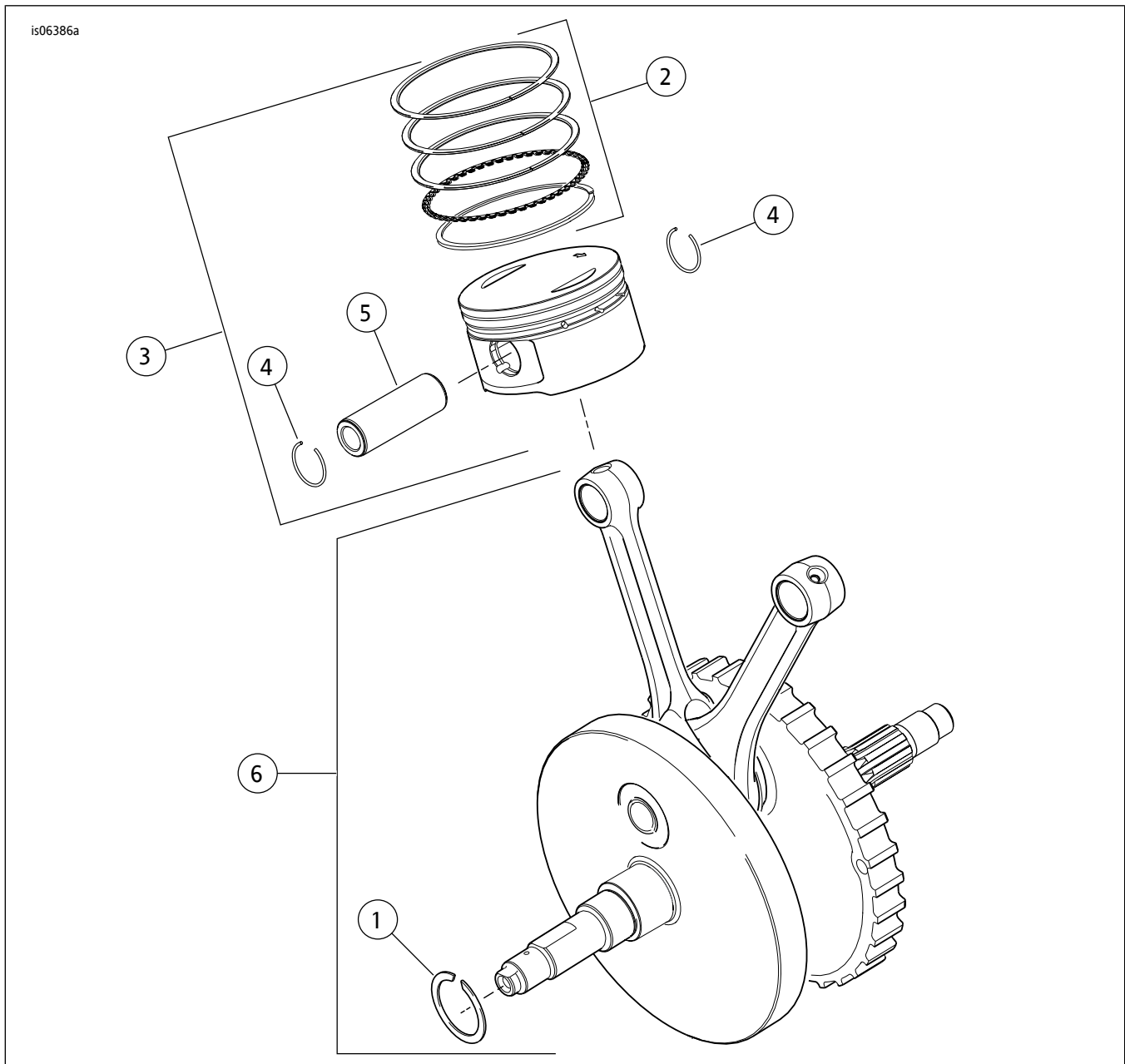


图11。SE120RScreamin' EaglePro箱式发动机(阿尔法)活塞与飞轮

表18。维修零件：SE120RScreamin' EaglePro箱式发动机(阿尔法)活塞与飞轮

项目	名称(数量)	零件编号
1	固定环	11177A
2	标准活塞环组(2)	22526-10
	活塞环组, 0.254毫米(0.010英寸), 加大型(2)	22529-10
3	前后标准活塞套件, 带有活塞环组、活塞销和锁环	22574-10
	前后活塞套件, 带有活塞环组、活塞销和锁环, 0.254毫米(0.010英寸), 加大型	22576-10
4	活塞销锁环(4)	22097-99
5	活塞销(2)	22310-10
6	飞轮组件套件(4-5/8英寸振动器)	23893-10A

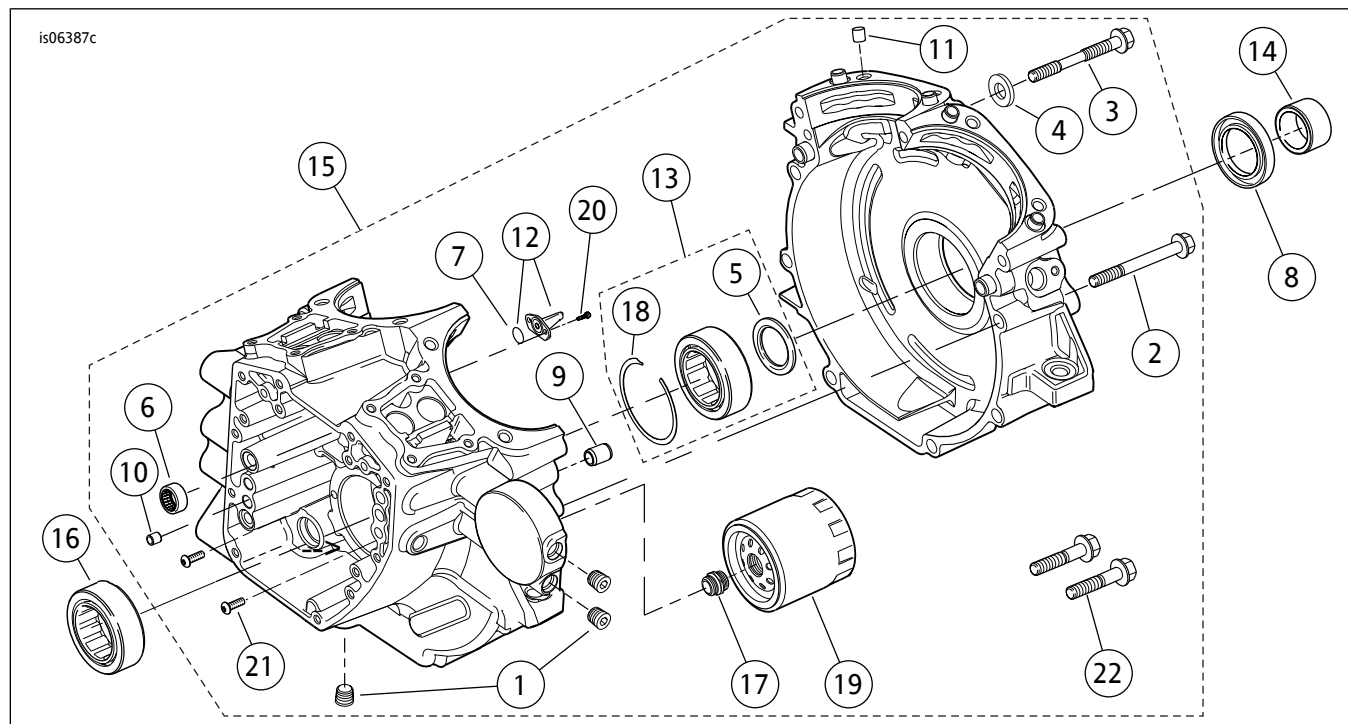


图12。SE120R Screamin' Eagle Pro箱式发动机(阿尔法)曲轴箱、发动机机油滤清器和冷却器

表19。维修零件：SE120R Screamin' Eagle Pro箱式发动机(阿尔法)曲轴箱、发动机机油滤清器和冷却器

项目	名称(数量)	零件编号
1	塞(3)	765
2	螺丝,六角凸缘头,5/16-18x76毫米(3.0英寸)长(8)	895
3	曲轴箱顶部中心螺丝	1105
4	密封垫圈	1086A
5	垫圈,内径为32毫米(1.2英寸),外径为46毫米(1.8英寸),厚度为3.2毫米(0.12英寸)(2)。也是项目13的组成部分。	8972
6	凸轮轴滚针轴承套件(2)(每个套件包括两个轴承组件)	24018-10
7	O形环(2)。也包括于项目12。	10930
8	油封	12068
9	接合销,14.158毫米(0.557英寸)深x19毫米(0.75英寸)长(2)	16574-99A
10	接合销,9.525毫米(0.375英寸)深x10.16毫米(0.40英寸)长(2)	16589-99A
11	接合销,11.074毫米(0.436英寸)深x15.5毫米(0.61英寸)长(4)	16595-99A
12	活塞冷却喷嘴(2)(包括项目7)	22315-06A
13	左侧轴承套件(包括项目5、项目18、轴承24605-07以及轴承内座圈)	24004-03B
14	链轮轴隔板	24009-06
15	曲轴箱组(黑色)(包括项目1、2、3、4、6、9、10、11、12、16、18、20、21和22)	24601-10B
16	主轴承(右侧)	24604-00D
17	机油滤清器适配器	26352-95A
18	固定环。也是项目13的组成部分。	35114-02
19	机油滤清器(镀铬)	63798-99A
20	螺丝,TORX®头,8-32x9.525毫米(0.375英寸)长(4)	68042-99
21	轴承固定螺丝,TORX®半圆头,1/4-20x11.1毫米(0.44英寸)长(2)	703B
22	螺丝,六角法兰头,带垫圈,3/8-16x40.4毫米(1.59英寸),8级,带锁片(2)	3983

1961924

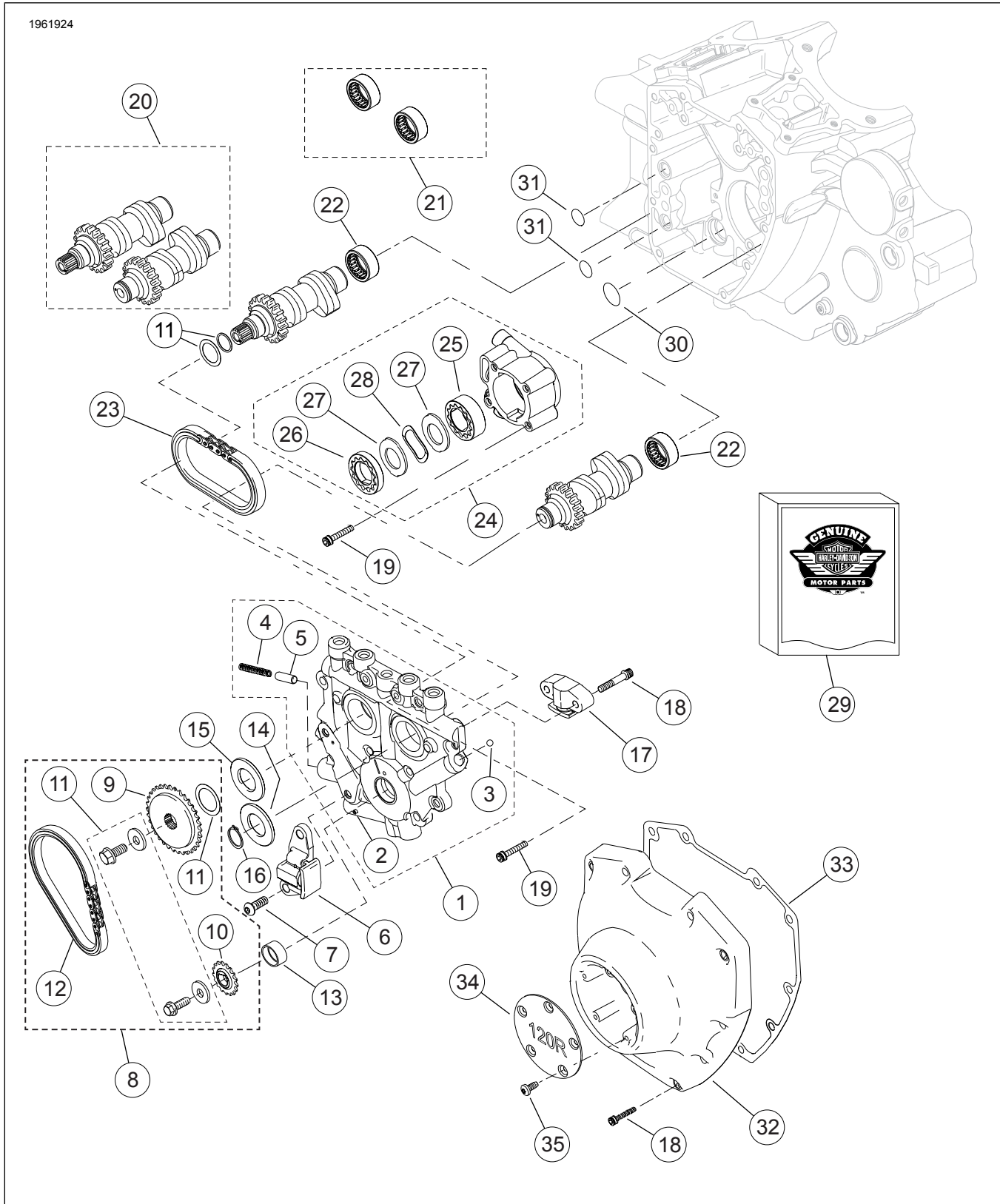


图13。SE120R Screamin' Eagle Pro 箱式发动机(阿尔法)凸轮轴与凸轮轴罩

维修零件

表20。维修零件：SE120RScreamin' EaglePro箱式发动机(阿尔法)凸轮轴与凸轮轴罩

项目	名称(数量)	零件编号
1	凸轮支撑板组件(包括项目2-5)	25400019
2	· 空心定位销	601
3	· 球(12)(仅1个可维修)	8873
4	· 减压阀弹簧	26210-99
5	· 油泵减压阀	26400-82B
6	主凸轮传动链条张紧器	39968-06
7	主凸轮链张紧器螺丝(2)	942
8	凸轮轴链条与紧固件套件(包括项目9-12)	25585-06
9	· 凸轮传动链轮, 34齿	25728-06
10	· 凸轮传动链轮(曲轴上), 17齿	25673-06
11	· 凸轮传动链轮固定套件	91800088
12	· 主凸轮传动链条	25675-06
13	曲轴衬套	不单独出售
14	隔块, 凸轮传动链轮对准, 厚度为2.54毫米(0.100英寸)	25729-06
15	隔块, 凸轮传动链轮对准, 厚度为2.54毫米(0.100英寸)(按需使用)	25729-06
	隔块, 凸轮传动链轮对准, 厚度为2.79毫米(0.110英寸)(按需使用)	25731-06
	隔块, 凸轮传动链轮对准, 厚度为3.05毫米(0.120英寸)(按需使用)	25734-06
	隔块, 凸轮传动链轮对准, 厚度为3.3毫米(0.130英寸)(按需使用)	25736-06
	隔块, 凸轮传动链轮对准, 厚度为3.56毫米(0.140英寸)(按需使用)	25737-06
	隔块, 凸轮传动链轮对准, 厚度为3.81毫米(0.150英寸)(按需使用)	25738-06
16	固定环	11461
17	辅助凸轮传动链条张紧器	39969-06
18	辅助凸轮张紧器螺丝(2) 凸轮盖螺丝(10) 1/4-20x31.8毫米(1.25英寸)长, 8级, 滚花, 带锁片	4740A 4740A
19	带锁片凹头螺丝, 1/4-20x25.4毫米(1.0英寸)长, 带锁片(10)	4741A
20	前后凸轮轴套件, SE266E	25494-10
21	滚针轴承套件, 凸轮轴(包括两个项目22)	24018-10
22	· 滚针轴承, 全滚针(2)	不单独出售
23	辅助凸轮传动链条	25683-06
24	油泵组件(包括项目25-28)	26037-06
25	· 回油内齿轮轴承组件	26278-06
26	· 加压内齿轮轴承组件	26281-06
27	· 内齿轮轴承隔板(2)	26282-06
28	· 隔离弹簧	40323-00
29	凸轮维修密封垫套件(包括项目31和表16中标有*的项目)	17045-99D
30	· O型环, 内径17毫米(0.671英寸), 黄色	11293
31	O型环, 内径9.2毫米(0.362英寸), 棕色(2)	11301
32	凸轮盖(镀铬)	25369-01B
33	凸轮盖密封垫	25244-99A
34	定时器盖, "120R"	25495-10
35	TORX头螺丝, 8-32x0.375英寸长度(5)	68042-99