



SE120R SCREAMIN' EAGLE® PRO HIGH PERFORMANCE-KRATMOTORBLOK (ALFAVERSIË)

ALGEMEEN

Setnummer

19220-16

Modellen

Voor modelgerelateerde informatie raadpleegt u de P&A-detailhandel catalogus of het gedeelte 'Parts and Accessories' (Onderdelen en accessoires) op www.harley-davidson.com (alleen Engelstalig).

OPMERKING

Deze motor is uitsluitend voor racegebruik! Verwijder de emissiesticker en kentekenplaat van het fabrieksframe.

Inhoud

Tabel 1. INHOUD

Pagina	Onderwerp
2	INSTALLATIE VAN DE SCREAMIN EAGLE120R-MOTOR
3	SCREAMIN EAGLE120R-MOTORSPECIFICATIES
3	PRODUCTIETOLERANTIES
4	SLIJTAGELIMIETEN
5	SCREAMIN EAGLE120R-CILINDERS
6	SCREAMIN EAGLE120R-ZUIGERS
8	VERVANGING/ONDERHOUD VAN KLEPSTOTERSTANGEN
9	SERVICEONDERDELEN

Montagevereisten

- **Aanbevolen synthetische motorolie**, Screamin' Eagle SYN3® 20W50 (onderdeelnr. 99824-03/00QT).
- **(Alleen) bij Dyna-modellen van 2006** moeten de standaard (OE) bovenste twee montagebouten waarmee de motor aan de versnellingsbak is bevestigd, door kortere bouten (onderdeelnr. 3983) worden vervangen.
- **Bij 2007-2010 Touring- en 2006-2011 Dyna-modellen:** de installatie van een Screamin' Eagle High Capacity Compensatorset (raadpleeg de P&A-detailhandelcatalogus) is **vereist** voor de installatie van deze motor.
- **2011-2013 Touring-modellen:** De installatie van een Screamin' Eagle High Capacity Compensatorset (raadpleeg de P&A-detailhandelcatalogus) is **vereist** voor de installatie van deze motor.

- Een koppelingset die een minimale koppel van 190 Nm (140 ft-lbs) ondersteunt. Harley-Davidson adviseert de montage van een Screamin' Eagle-drukkoppeling (onderdeelnr. 37000121) en membraanveer (onderdeelnr. 37951-98). Bij drag racen wordt de koppelingset (onderdeelnr. 37976-08A) gebruikt.
- Screamin' Eagle-gasklephuis, luchtfilter en hoge flow-verstuivers. Raadpleeg de Screamin' Eagle Pro-catalogus of neem contact op met een Harley-Davidson-dealer.
- Screamin' Eagle-uitlaatpakingsset (onderdeelnr. 17048-98).
- Oliekoeler wordt aanbevolen. Raadpleeg de P&A-detailhandelcatalogus of het gedeelte Parts and Accessories (Onderdelen en accessoires) op www.harley-davidson.com (alleen Engelstalig).
- Screamin' Eagle Pro Super Tuner. Raadpleeg de Screamin' Eagle Pro-catalogus of neem contact op met een Harley-Davidson-dealer.
- Raadpleeg de betreffende hoofdstukken in de servicehandleiding voor de speciale gereedschappen die nodig zijn voor het monteren van deze set.

⚠ WAARSCHUWING

De veiligheid van de berijder en de passagier is afhankelijk van de correcte montage van deze set. Volg de juiste stappen uit de servicehandleiding. Als u niet zeker weet of u de procedure correct kunt uitvoeren of als u niet beschikt over het juiste gereedschap, laat de installatie dan over aan een Harley-Davidson-dealer. Incorrecte montage van deze set kan ernstig of dodelijk letsel tot gevolg hebben. (00333b)

OPMERKING

In dit instructieblad wordt verwezen naar informatie in de servicehandleiding. Voor installatie is een servicehandleiding voor dit modeljaar/model motorfiets vereist. Deze is verkrijgbaar bij een Harley-Davidson-dealer.

Setinhoud

Zie:

- Afbeelding 7 en Tabel 14,
- Afbeelding 8 en Tabel 15,
- Afbeelding 9 en Tabel 16,
- Afbeelding 10 en Tabel 17,
- Afbeelding 11 en Tabel 18,
- Afbeelding 12 en Tabel 19,
- Afbeelding 13 en Tabel 20,



VOORBEREIDING

1. Plaats de motorfiets op een geschikte hefinrichting.

▲ WAARSCHUWING

Tijdens het uitvoeren van servicewerkzaamheden aan het brandstofsysteem is roken verboden en zijn open vuren en vonken in de nabijheid niet toegestaan. Benzine is uitermate ontvlambaar en zeer explosief, wat ernstig of dodelijk letsel tot gevolg kan hebben. (00330a)

▲ WAARSCHUWING

Het hogedrukbrandstofsysteem moet worden ontluicht voordat u de toevoerleiding loskoppelt om wegsputten van brandstof te voorkomen. Benzine is uitermate ontvlambaar en zeer explosief, wat ernstig of dodelijk letsel tot gevolg kan hebben. (00275a)

2. Raadpleeg de servicehandleiding en voer het volgende uit:
 - a. Verwijder het zadel.
 - b. Ontluicht de brandstoftoevoerleiding en ontkoppel deze.

▲ WAARSCHUWING

Om te voorkomen dat de motorfiets per ongeluk start, met ernstig of dodelijk letsel tot gevolg, moet eerst de hoofdzekering worden verwijderd. (00251b)

OPMERKING

- **MET alarmsirene:** zet de contactschakelaar AAN met de afstandsbediening van het alarmsysteem. Raadpleeg de servicehandleiding. Schakel het alarmsysteem uit. Schakel de contactschakelaar in de stand OFF (UIT). Verwijder **ONMIDDELLIJK** de hoofdzekering.
- **ZONDER alarmsirene:** raadpleeg de servicehandleiding. Verwijder de hoofdzekering.

Alle modellen:

3. Raadpleeg de servicehandleiding en voer het volgende uit:
 - a. Verwijder het instrumentenpaneel (indien aanwezig) van de brandstoftank.
 - b. Verwijder de brandstoftank.
4. Verhoog de motorfiets.

VERWIJDEREN

Huidige motorblok verwijderen

1. Verwijder de motor van het chassis. Raadpleeg het hoofdstuk MOTOR in de servicehandleiding.

INSTALLATIE VAN DE SE120R-MOTOR

1. Zorg, voordat u de motor installeert, dat er geen vuil of verontreinigingen in het oliesysteem zitten. Laat het oliecarter doorspoelen door een Harley-Davidson-dealer of een gekwalificeerde monteur.

2. Verwijder de oliekanaaldoppen of -pluggen bij de overgang tussen motor en versnellingsbak.
3. Raadpleeg het hoofdstuk MOTORBLOK in de servicehandleiding. Installeer het motorblok op het frame.
4. **Bij 2007-2010 Touring-modellen, en 2006-2011 Dyna-modellen:**monteer de Screamin' Eagle High Capacity-trillingsdemperset (afzonderlijk verkrijgbaar) volgens de instructies in die set. Raadpleeg de Screamin' Eagle Pro-catalogus of neem contact op met een Harley-Davidson-dealer voor de juiste trillingsdemperset. **Bij Touring-modellen van 2011 en later, en Dyna-modellen van 2012 en later:** installeer de standaard (OE) trillingsdemper volgens de instructies in de servicehandleiding.

VOLTOOIING

1. Installeer de brandstoftank. Raadpleeg de servicehandleiding.
2. Raadpleeg de servicehandleiding. Monteer de hoofdzekering.

▲ WAARSCHUWING

Trek het zadel na de montage even omhoog om er zeker van te zijn dat het in de positie is vergrendeld. Tijdens het rijden kan een loszittend zadel verschuiven, waardoor men de controle over de motorfiets kan verliezen met mogelijk ernstig of dodelijk letsel tot gevolg. (00070b)

3. Bevestig het zadel. Raadpleeg de servicehandleiding.

MEDEDELING

De ECM moet na de montage van deze set opnieuw worden gekalibreerd. Als de ECM niet opnieuw gekalibreerd wordt, kan dit ernstige schade toebrengen aan het motorblok. (00399b)

4. Download de nieuwe ECM-kalibratie als u deze set installeert. Raadpleeg de Screamin' Eagle Pro-catalogus of neem contact op met een Harley-Davidson-dealer.
5. Start de motor en laat deze draaien. Herhaal verschillende keren om de juiste werking te verifiëren.

BEDIENING

Raadpleeg voor het inrijden van het nieuwe motorblok de INRIJREGELS in de gebruikershandleiding.

ONDERHOUD

1. Raadpleeg het ONDERHOUDSSHEMA in de servicehandleiding van het voertuig of gebruikershandleiding.
2. Raadpleeg hiervoor het hoofdstuk MOTORBLOK in de betreffende servicehandleiding.

SE120R-MOTORSPECIFICATIES

OPMERKING

Hieronder wordt unieke informatie verstrekt die niet te vinden is in het hoofdstuk MOTOR van de servicehandleiding voor de

Tabel 2. Motor: SE Twin Cam Screamin' Eagle120R

Onderdeel	Specificatie	
Compressieverhouding	10,5:1	
Boring	4,060 inch	103,12 mm
Slag	4,625 inch	117,48 mm
Cilinderinhoud	119,75 kubieke inch	1962,39 cc
Smeersysteem	Droogcarter onder druk met oliekoeler	

PRODUCTIETOLERANTIES

Raadpleeg de Twin Cam 96™-specificaties in de servicehandleiding voor eventuele specificaties die niet in de onderstaande tabellen zijn vermeld.

Tabel 3. Cilinderkoppen

ONDERDEEL	IN	MM
Klepgeleider in kop (strak)	0,0020-0,0033	0,051-0,084
Inlaatklepzitting in kop (strak)	0,004-0,0055	0,102-0,140
Uitlaatklepzitting in kop (strak)	0,004-0,0055	0,102-0,140

Tabel 4. Kleppen

ONDERDEEL	IN	MM
Pasgeleider (inlaat en uitlaat)	0,0011-0,0029	0,028-0,074
Breedte klepzitting	0,034-0,062	0,86-1,57
Steel steekt uit cilinderkopbus	1,990-2,024	50,55-51,41

Tabel 5. Klepveerspecificaties

ONDERDEEL	DRUK	AFMETING
Gesloten	79 kg (180 lb)	1,800 inch. (45,7 mm)
Open	196 kg (500 lb)	1,177 inch (29,9 mm)
Vrije lengte	n.v.t.	2,210 inch (56,1 mm)

Tabel 6. Zuigers

Zuiger:	Ruimte (inch)
Passing zuiger t.o.v. cilinder (losjes)	0,0026-0,0036
Passing zuigerpen (losjes)	0,0003-0,0008
Slotspeling bovenste ring	0,012-0,020
Slotspeling tweede ring	0,016-0,024
Speling olieschraapveer	0,008-0,0028
Zijspeling bovenste ring	0,0010-0,0022
Zijspeling tweede ring	0,0010-0,0022
Zijspeling olieschraapveer	0,0003-0,0072

Tabel 7. Cam-specificaties - SE 266E

Inlaat	Specificatie
Opent	24 BTDC
Sluit	58 ABDC
Duur	262°
Max. kleplichthoogte	0,658 in
Kleplichthoogte bij bovenste dode punt (BDP)	0,208 in
Uitlaat	Specificatie

Tabel 7. Cam-specificaties - SE 266E

Inlaat	Specificatie
Opent	69 BBDC
Sluit	17 ATDC
Duur	266°
Max. kleplichthoogte	0,658 in
Kleplichthoogte bij bovenste dode punt (BDP)	0,178 in
Noktiming bij 0,053 inch van klepstoterlichthoogte in krukasgraden	

SLIJTAGELIMIETEN

Gebruik slijtagelimiets als een richtlijn voor het vervangen van onderdelen.

OPMERKING

Raadpleeg de Twin Cam 96™-specificaties in de servicehandleiding voor eventuele specificaties die niet in de onderstaande tabellen zijn vermeld.

Tabel 8. Cilinders

ONDERDEEL	VERVANG ALS DE SLIJTAGE GROTER IS DAN	
	IN	MM
Tapsheid	0.002	0.051
Onrondheid	0.002	0.051
Kromgetrokken pakking of O-ringoppervlakken: boven	0.006	0.152
Kromgetrokken pakking of O-ringoppervlakken: voet	0.004	0.102

Tabel 9. Cilinderboring

ONDERDEEL	VERVANG ALS DE SLIJTAGE GROTER IS DAN	
	IN	MM
Standaard	4.062	103.17
0,010 inch overmaat	4.072	103.43

Tabel 10. Zuigers

Passing zuiger t.o.v. cilinder (losjes)	Slijtagelimiet (inch)
Passing in cilinder (los)	0.0061
Passing zuigerpen (los)	0.0011
Slotspeling bovenste ring	0.030
Slotspeling tweede ring	0.034
Speling olieschraapveer	0.038
Zijspeling bovenste ring	0.0030
Zijspeling tweede ring	0.0030
Zijspeling olieschraapveer	0.0079

SE120R CILINDERS

Vorbereiding

1. Plaats de motorfiets op een geschikte hefinrichting.

▲ WAARSCHUWING

Tijdens het uitvoeren van servicewerkzaamheden aan het brandstofsysteem is roken verboden en zijn open vuren en vonken in de nabijheid niet toegestaan. Benzine is uitermate ontvlambaar en zeer explosief, wat ernstig of dodelijk letsel tot gevolg kan hebben. (00330a)

⚠ WAARSCHUWING

Het hogedrukbrandstofsysteem moet worden ontluicht voordat u de toevoerleiding loskoppelt om wegsputten van brandstof te voorkomen. Benzine is uitermate ontvlambaar en zeer explosief, wat ernstig of dodelijk letsel tot gevolg kan hebben. (00275a)

2. Raadpleeg de servicehandleiding en voer het volgende uit:
 - a. Verwijder het zadel.
 - b. Ontluicht de brandstoftoevoerleiding en ontkoppel deze.

⚠ WAARSCHUWING

Om te voorkomen dat de motorfiets per ongeluk start, met ernstig of dodelijk letsel tot gevolg, moet eerst de hoofdzekering worden verwijderd. (00251b)

OPMERKING

- **MET alarmsirene:** zet de contactschakelaar AAN met de afstandsbediening van het alarmsysteem. Raadpleeg de servicehandleiding. Schakel het alarmsysteem uit. Schakel de contactschakelaar in de stand OFF (UIT). Verwijder **ONMIDDELLIJK** de hoofdzekering.
- **ZONDER alarmsirene:** raadpleeg de servicehandleiding. Verwijder de hoofdzekering.

Alle modellen:

3. Raadpleeg de servicehandleiding en voer het volgende uit:
 - a. Verwijder het instrumentenpaneel (indien aanwezig) van de brandstoftank.
 - b. Verwijder de brandstoftank.
4. Verhoog de motorfiets.

Verwijder motoronderdelen

1. Zie de servicehandleiding. Verwijder het aanwezige luchtfilter.
2. Verwijder het bestaande uitlaatsysteem volgens de procedures in de servicehandleiding.
3. Demonteer de cilinderkop. Raadpleeg de hoofdstukken over het motorblok in de servicehandleiding.

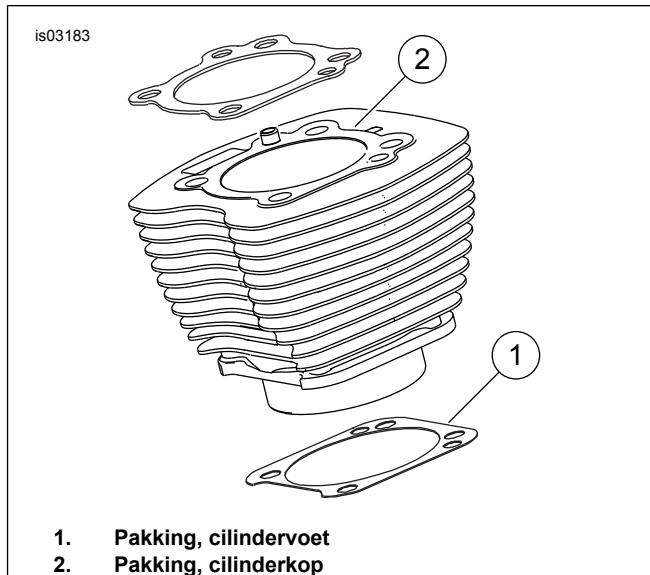
Montage onderdelen van cilinderkop en cilinderblok

OPMERKING

- Zie Afbeelding 1. De 103,1 mm (4,060 inch) cilindervoetpakking (1) en cilinderkoppakking (2) maken het gebruik van O-ringen overbodig. Plaats geen O-ringen op cilinderpaspennen of cilindervoeten.
- Monteer een nieuwe cilindervoetpakking (1) met de bolle zijde naar beneden en de holle zijde naar boven.

1. Raadpleeg de servicehandleiding. Monteer het motorblok met de volgende aanpassing:

- a. Monteer het bovenste deel van het motorblok met behulp van de cilindervoetpakkingen en cilinderkoppakkingen uit de set. Raadpleeg het hoofdstuk MOTOR in de servicehandleiding.



Afbeelding 1. Cilinderpakkingen

Eindmontage

1. Installeer de brandstoftank. Zie de servicehandleiding.
2. Monteer de hoofdzekering. Zie de servicehandleiding.
3. Bevestig het zadel. Trek na montage het zadel omhoog om te controleren of het goed vastzit. Zie de servicehandleiding.

SE120R ZUIGER

Raadpleeg het hoofdstuk MOTOR in de servicehandleiding.

Zuigerinstallatie

⚠ WAARSCHUWING

Om te voorkomen dat de motorfiets per ongeluk start, met mogelijk ernstig of dodelijk letsel tot gevolg, dient u voordat u verder gaat de accukabels (de minkabel (-) eerst) los te koppelen. (00307a)

⚠ WAARSCHUWING

Koppel eerst de minkabel (-) van de accu los. Mocht de pluskabel (+) in contact komen met massa terwijl de minkabel (-) nog is aangesloten, dan kan de accu door de vonken die dan ontstaan, exploderen, met mogelijk ernstig of dodelijk letsel tot gevolg. (00049a)

1. Zie de servicehandleiding. Verwijder het zadel. Koppel beide accukabels los, de minkabel van de accu eerst. Bewaar alle bevestigingsmaterialen van het zadel.

▲ WAARSCHUWING

Tijdens het uitvoeren van servicewerkzaamheden aan het brandstofsysteem is roken verboden en zijn open vuren en vonken in de nabijheid niet toegestaan. Benzine is uitermate ontvlambaar en zeer explosief, wat ernstig of dodelijk letsel tot gevolg kan hebben. (00330a)

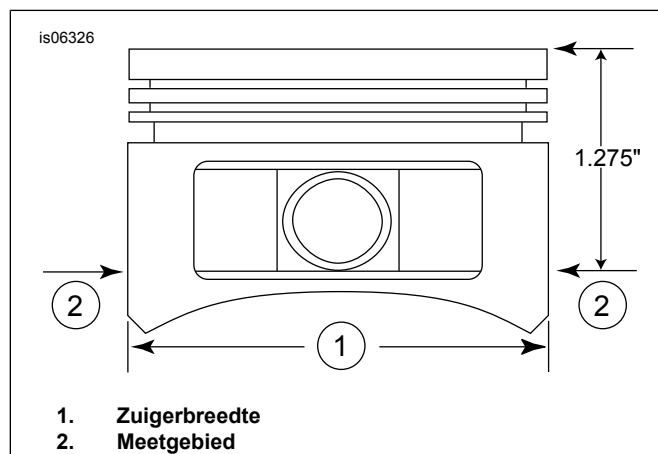
2. Raadpleeg het hoofdstuk MOTOR: MOTORFIETS VOOR ONDERHOUD DEMONTEREN en BOVENKANT REVISIE, DEMONTAGE in de servicehandleiding voor verwijderprocedures van de cilinderkop, cilinder en zuiger.
3. Volg de procedures in het hoofdstuk MOTOR: SUB-MONTAGE ONDERHOUD EN REPARATIE, BOVENKANT/CILINDER/BOVENGRENS KRUKAS in de servicehandleiding voor het controleren van onderdelen.
4. Zie het hoofdstuk MOTOR: SUB-MONTAGE ONDERHOUD EN REPARATIE, CILINDER in de servicehandleiding voor instructies m.b.t. uitboren en honen.

OPMERKING

- Monteer de bovenste ring (tonvormig) en tweede ring (tapse Napier), waarbij de 'N'-markering omhoog wijst. De olieschraapveren kunnen beide zijden naar boven worden gemonteerd.
- De 103,1 mm (4,060 inch) cilindervoetpakkingen en cilinderkoppakkingen in de set maken het gebruik van O-ringen (Onderdeelnr. 11273) overbodig. **Plaats geen O-ringen op cilinderpaspennen of cilindervoeten.**
- Monteer een nieuwe cilindervoetpakking met de bolle zijde naar beneden en de holle zijde naar boven.

OPMERKING

U kunt ter referentie de passing van zuiger t.o.v. cilinder op deze plaats aan de hand van Tabel 11 controleren.



Afbeelding 2. Zuigermeetwaarden

5. Zie Afbeelding 2 . Meet de zuigerbreedte (1), 90° horizontaal vanaf beide kanten van het zuigerpengat en 32,38 mm (1.275 inch) omlaag vanaf het dekoppervlak (bovenkant) van de zuiger (2). Zie Tabel 11 voor de passing zuiger t.o.v. cilinder op deze plaats.

6. De zuigers in deze set zijn verschillend voor de voor- en achterkant. Monteer de zuiger met de markering 'FRONT' (voor) in de voorste cilinder, waarbij de pijl naar de voorkant van de motor wijst. Monteer de zuiger met de markering 'REAR' (achter) in de achterste cilinder, waarbij de pijl naar de voorkant van de motor wijst.
7. Raadpleeg het hoofdstuk MOTOR: BOVENKANT REVISIE, MONTAGE in de servicehandleiding voor de montageprocedures van de zuiger, de cilinder en de cilinderkop.

Tabel 11. Specificaties

Zuiger:	Ruimte (inch)
Passing zuiger t.o.v. cilinder (losjes)	0,0026-0,0036
Passing zuigerpen (losjes)	0,0003-0,0008
Slotspeling bovenste ring	0,012-0,020
Slotspeling tweede ring	0,016-0,024
Speling olieschraapveer	0,008-0,0028
Zijspeling bovenste ring	0,0010-0,0022
Zijspeling tweede ring	0,0010-0,0022
Zijspeling olieschraapveer	0,0003-0,0072

Tabel 12. Slijtagelimiëten

Passing zuiger t.o.v. cilinder (losjes)	Slijtagelimiët (inch)
Passing in cilinder (los)	0.0061
Passing zuigerpen (los)	0.0011
Slotspeling bovenste ring	0.030
Slotspeling tweede ring	0.034
Speling olieschraapveer	0.038
Zijspeling bovenste ring	0.0030
Zijspeling tweede ring	0.0030
Zijspeling olieschraapveer	0.0079

Borgveer van zuigerpen (circlip) monteren

OPMERKING

De opening van de circlip moet in de stand recht omhoog of recht omlaag worden geplaatst.

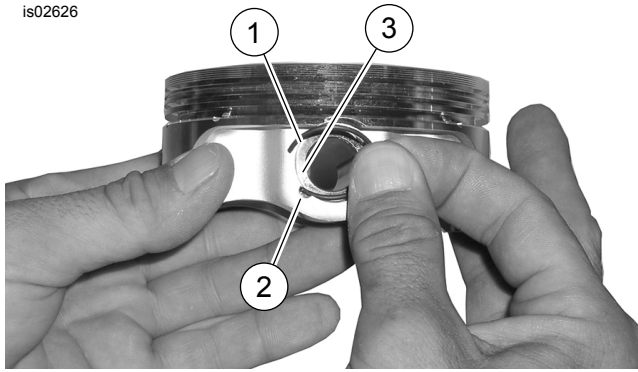
1. Zie Afbeelding 3 . Breng het open einde van de circlip (1) in de uitsparing (2) in de groef (3) rond de zuigerpenboring aan, zodat de opening zich in de stand recht omhoog of recht omlaag bevindt.
2. Zie Afbeelding 4 . Plaats uw duim (1) zoals afgebeeld. Druk stevig aan totdat ongeveer 85% van de circlip (2) op zijn plaats in de groef zit.
3. Maak geen krassen op de zuiger en beschadig deze niet. Gebruik een schroevendraaier met een klein blad om de circlip in het overige deel van de groef te werken. Herhaal dit bij de resterende circlips.

OPMERKING

Controleer of de circlip van de zuiger volledig op zijn plaats zit, anders **BESCHADIGT U DE MOTOR.**

4. Raadpleeg het hoofdstuk MOTOR: MOTORFIETS OPBOUWEN NA DEMONTAGE in de servicehandleiding voor de eindmontageprocedures.

is02626



1. Circlip
2. Uitsparing
3. Groef

Afbeelding 3. Circlip en zuiger

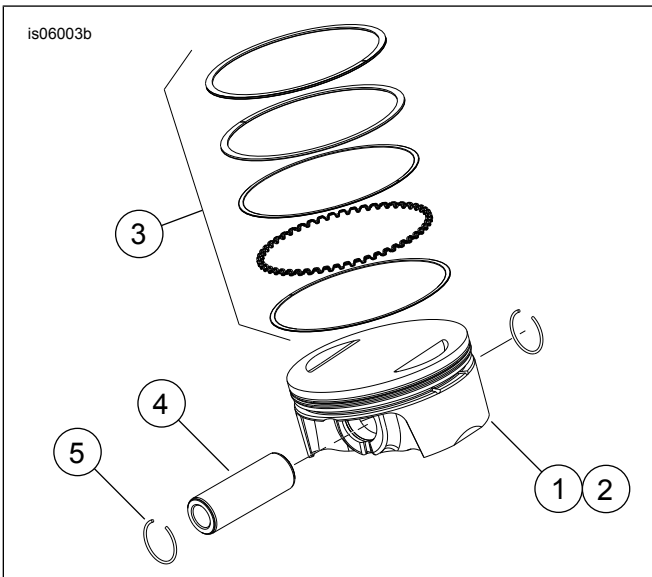
is02627



1. Positie duim
2. Circlip 85% op zijn plaats

Afbeelding 4. Circlip monteren

is06003b



Afbeelding 5. Zuiger

Tabel 13. Zuiger

Onder-deel	Beschrijving (aantal)
1	Zuiger (voor, standaard)
2	Zuiger (achter, standaard)

Tabel 13. Zuiger

Onder-deel	Beschrijving (aantal)
3	• Set zuigerveren, standaard (2)
4	• Zuigerpin (2)
5	• Circlip (4)
1	Zuiger (voor, +0,25 mm [+0,010 in])
2	Zuiger (achter, +0,25 mm [+0,010 in])
3	• Set zuigerveren, +0,25 mm (+0,010 in) (2)
4	• Zuigerpin (2)
5	• Circlip (4)

VERVANGING/ONDERHOUD VAN KLEPSTOTERSTANGEN

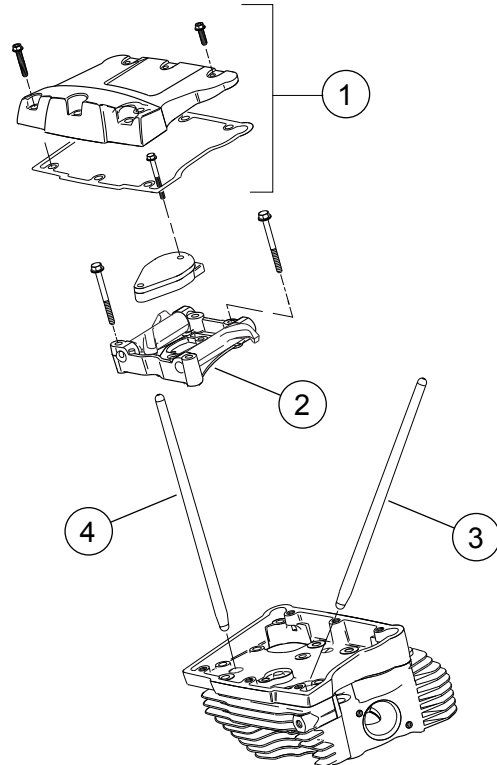
1. Raadpleeg het hoofdstuk MOTOR in de servicehandleiding.

OPMERKING

Volg de procedures in de servicehandleiding voor het monteren of verwijderen van de klepstoterstangen. De klepstoterstangen zijn gemarkeerd met 'INT' (inlaat) en 'EXH' (uitlaat).

De klepstoterstangen zijn directioneel. Controleer of de grotere uiteinden van de klepstoterstangen in de klepstoterhuizen zijn gemonteerd.

is06297

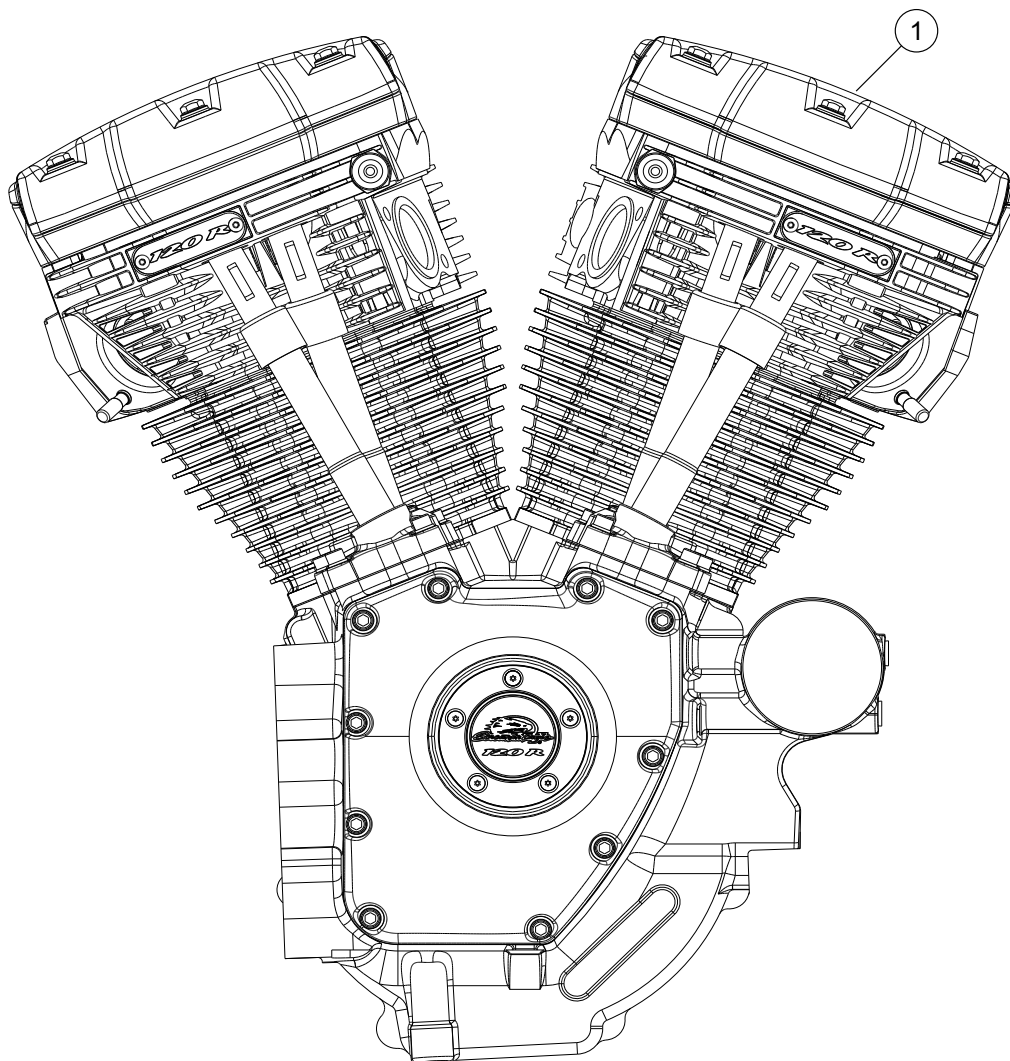


1. Tuimelaarkap
2. Tuimelaarsteunplaat
3. Achterste inlaatklepstoterstang
4. Achterste uitlaatklepstoterstang

Afbeelding 6. Klepstoterstangen

SERVICEONDERDELEN

is06774



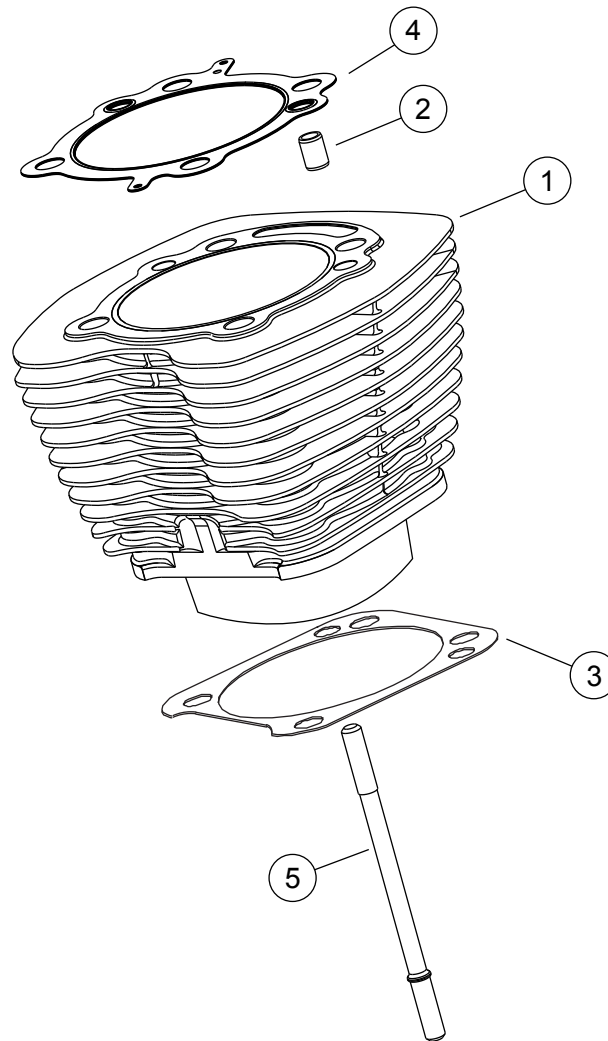
Afbeelding 7. Motorblok, SE Pro 120R-kratmotorblok (alfaversie) volledig

Tabel 14. Serviceonderdelen, SE Pro 120R-kratmotorblok (alfaversie)

Onder-deel	Beschrijving (aantal)	Onderdeelnummer
1	Motor, compleet	19220-16

SERVICEONDERDELEN

is07340a

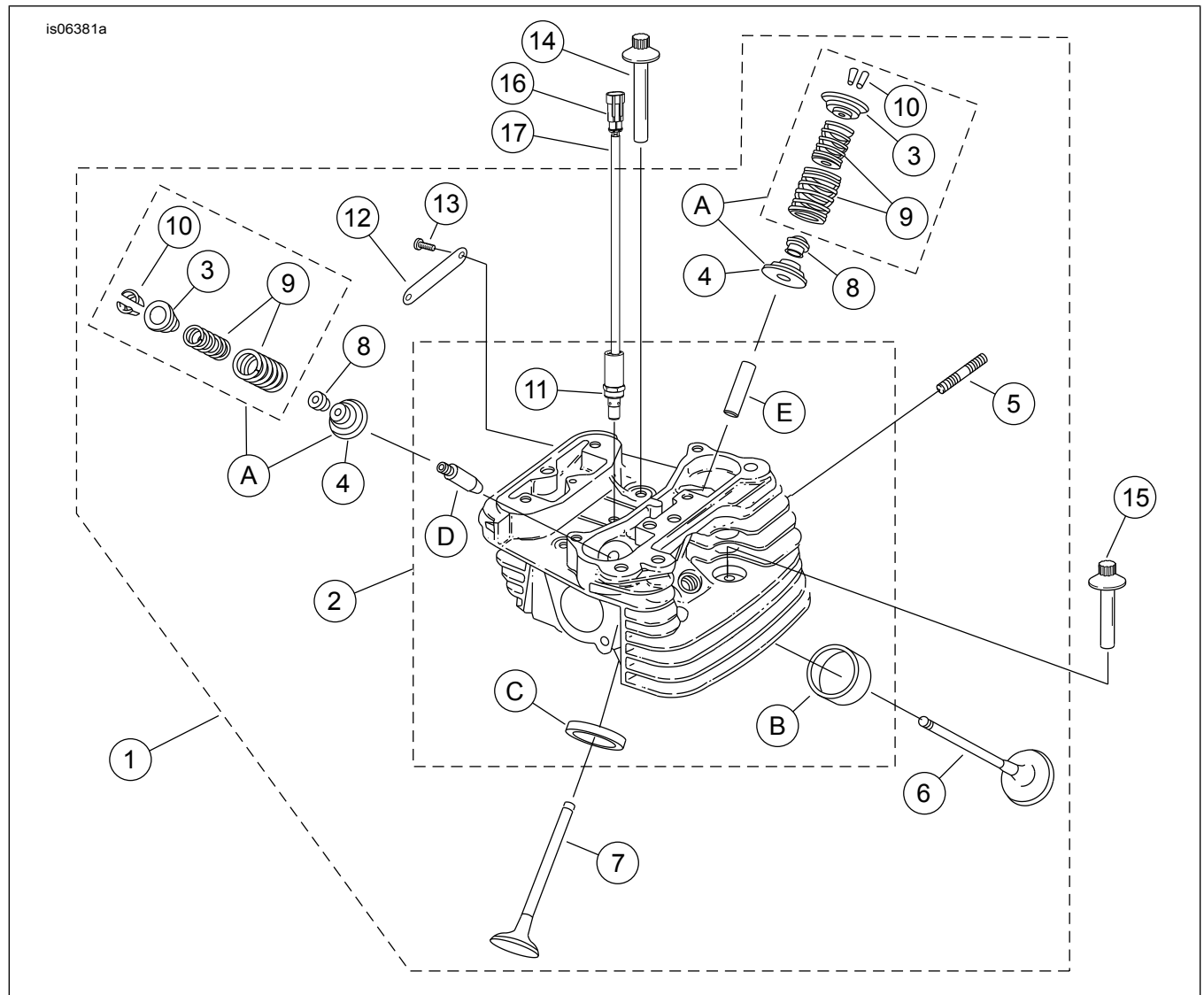


Afbeelding 8. Cilinders voor SE120R Screamin' Eagle Pro-kratmotorblok (alfaversie)

Tabel 15. Serviceonderdelen, Cilinders voor SE120R Screamin' Eagle Pro-kratmotorblok (alfaversie)

Onder-deel	Beschrijving (aantal)	Onderdeelnummer
1	Screamin' Eagle-cilinderset, 103,1 mm (4,060 inch) (zwart). Bevat voorste en achterste cilinders, items 2 t/m 4, zeskantige flensbout (onderdeelnr. 1105) en afdichting (onderdeelnr. 1086A).	16550-04C
2	• Paspas, ring (4)	16595-99A
3	• Pakking, cilinderbasis (2)	16736-04A
4	• Pakking, cilinderkop (2)	16104-04
5	Tapeind, cilinder (8)	16834-99A
6	Pakkingset, Motoronderhoud (niet afgebeeld). Bevat GEEN cilinderkoppakking, voetpakking of klepsteelafdichtingen.	17053-99C
7	Pakkingset, bovenste gedeelte (niet afgebeeld). Bevat GEEN cilinderkoppakking, voetpakking of klepsteelafdichtingen.	17052-99C

SERVICEONDERDELEN



Afbeelding 9. Cilinderkoppen en -kleppen voor SE120R Screamin' Eagle Pro-kratmotor

SERVICEONDERDELEN

Tabel 16. Serviceonderdelen, Cilinderkoppen en -kleppen voor SE120R Screamin' Eagle Pro-kratmotor

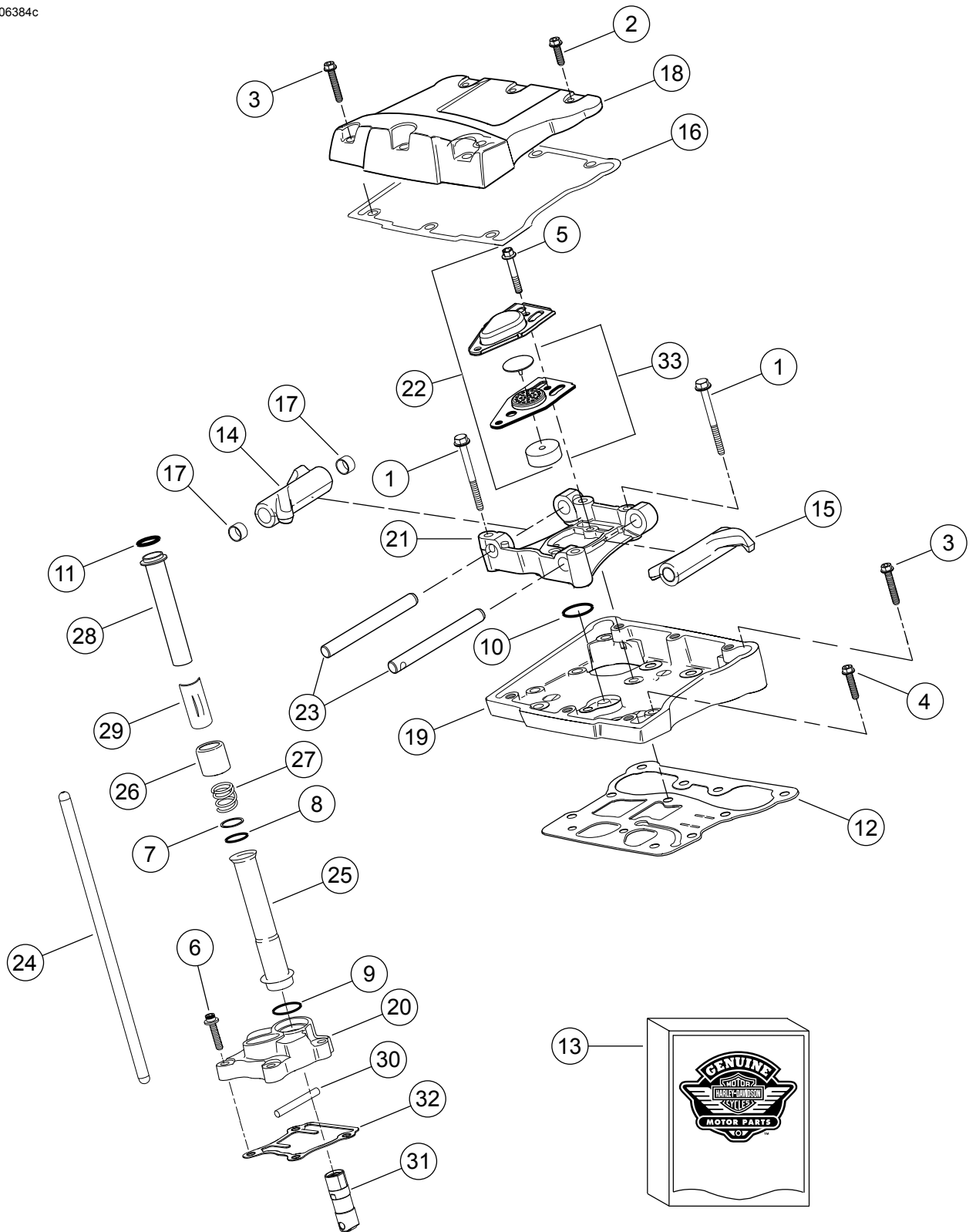
Onder-deel	Beschrijving (aantal)	Onderdeelnummer
1	Cilinderkop, achter (inclusief onderdelen 2-13) Cilinderkopgeheel, voor (bevat items 2-13)	17444-10 17443-10
2	• Cilinderkop (opgeboord, met items 11, B, C, D en E geplaatst)	Niet afzonderlijk verkrijgbaar
3	• Schotel, klepveer, bovenste (4). Inbegrepen bij item 'A'.	Niet afzonderlijk verkrijgbaar
4	• Schotel, klepveer, onderste (4). Inbegrepen bij item 'A'.	Niet afzonderlijk verkrijgbaar
5	• Tapeind, uitlaatpoort (4)	16715-83
6	• Inlaatklep (2)	18190-08
7	• Uitlaatklep (2)	18183-03
8	• Klephoedje (4)	18046-98
9	• Klepveerset (4). Inbegrepen bij item 'A'	Niet afzonderlijk verkrijgbaar

Tabel 16. Serviceonderdelen, Cilinderkoppen en -kleppen voor SE120R Screamin' Eagle Pro-kratmotor

Onder-deel	Beschrijving (aantal)	Onderdeelnummer
10	• Spietje, klepveerschotel (8). Ook inbegrepen bij item 'A'	18240-98
11	• Automatische decompressie (ACR)-solenoid (2)	28861-07A
12	• Medaillon, '120R' (2)	17136-10
13	• Bout, bolkop, TORX (4)	25800017
14	Schroef, interne schroefdraad, 81 mm (3 3/16 inch) lang (4)	16478-85A
15	Schroef, interne schroefdraad, 47,6 mm (1 7/8 inch) lang (4)	16480-92A
16	Pinhuis, 2-polig	72009-05
17	Draadafdichting, 16-20 AWG (4)	72011-05
18	Bougies Screamin' Eagle (2) (niet afgebeeld)	32186-10
Servicesets:		
A	Klepveerset, Screamin' Eagle	18281-02A
De volgende Screamin' Eagle-onderdelen zijn afzonderlijk verkrijgbaar:		
B	Klepzitting, inlaatklep	18191-08
C	Klepzitting, uitlaatklep	18048-98A
D	Klepgeleider, inlaat (voor onderhoud)	
	• +0,08 mm (+0,003 in)	18158-05
	• + 0,001 inch	18154-05
E	Klepgeleider, uitlaat (voor onderhoud)	
	• +0,08 mm (+0,003 in)	18157-05
	• +0,05 mm (+ 0,002 in)	18155-05
	• + 0,001 inch	18153-05

SERVICEONDERDELEN

is06384c



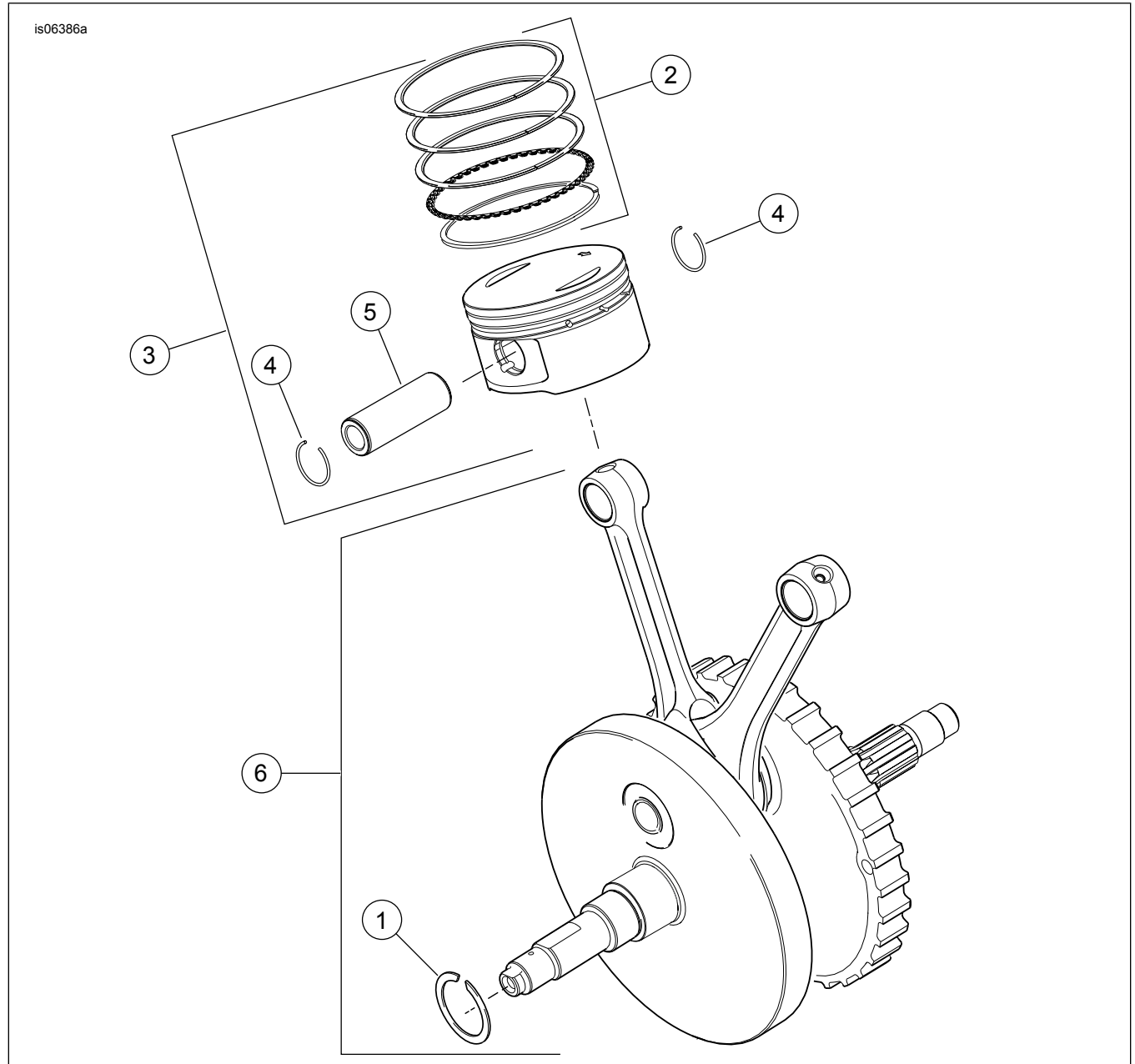
Afbeelding 10. Tuimelaarmen en klepstoterstangen voor SE120R Screamin' Eagle Pro-kratmotorblok (alfaversie)

SERVICEONDERDELEN

Tabel 17. Serviceonderdelen, Tuimelaararmen en klepstoterstangen voor SE120R Screamin' Eagle Pro-kratmotorblok (alfaversie)

Onder-deel	Beschrijving (aantal)	Onderdeelnummer
1	Bevestigingsschroef, zeskantige inbus, 5/16-18 x 63,5 mm (2,5 inch), kwaliteitsgraad 8 met borgpatch (8)	1039
2	Bevestigingsschroef, interne/externe zeskantige inbus, 5/16-18 x 25,4 mm (1,0 inch), met borgpatch (6)	3692A
3	Bevestigingsschroef, interne/externe zeskantige inbus, 5/16-18 x 44,4 mm (1,75 inch), met borgpatch (10)	3693A
4	Bevestigingsschroef, zeskantige inbus SEMS, 5/16-18 x 31,8 mm (1,25 inch), met borgpatch (8)	3736B
5	Bevestigingsschroef, zeskantige inbus, 1/4-20 x 42,9 mm (1,69 inch), graad 8 met borgpatch, (4)	4400
6	Dopschroef, zeskantige inbuskop, warmte behandelde sluitring, 1/4-20 x 25,4 mm (1,0 inch), borgpatch (6)	4741A
7	Sluitring, 0,79 mm (0,031 inch) dik (4)	6762B
8*	O-ring, aandrijfstang deksel, 17 mm (0,674 inch) ID, bruin (4)	11132A
9*	O-ring, aandrijfstang deksel, 22 mm (0,862 inch) ID, bruin (4)	11145A
10*	O-ring, 15.5mm (0.612 inch) ID, zwart (2)	11270
11*	O-ring, 17mm (0.371 inch) ID, geel (4)	11293
12	Pakking, kleppenhuis (2)	16719-99B
13	Pakkingset, nokonderhoud (bevat items gemarkeerd met **)	17045-99D
14	Tuimelaar (voorinlaat, achteruitlaat), met busen (2)	17360-83A
15	Tuimelaar (achterinlaat, vooruitlaat), met busen (2)	17375-83A
16*	Pakking, tuimelaarkap (2)	17386-99A
17	Bus, tuimelaar (8)	17429-91
18	Tuimelaardeksel, (verchroomd) (2)	17572-99
19	Kleppenhuis, (verchroomd) (2)	17578-10
20	Klepstoterkap, voor (verchroomd) Klepstoterkap, achter (verchroomd)	17964-99 17966-99
21	Steun, tuimelaar (2)	17594-99
22*	Carterontluchting (2). Bevat items 5 en 33.	17025-03A
23	As, tuimelaar (4)	17611-83
24	Set Perfect Fit-stoterstangen, (+0,030 inch)	18401-03
25	Afdekking, klepstoterstang, onderste (4)	17939-99
26	Kap, veerafdekking (4)	17945-36B
27	Veer, afdekking klepstoterstang (4)	17947-36
28	Afdekking, klepstoterstang, bovenste (4)	17948-99
29	Houder, veerdeksel (4)	17968-99
30	Pen, anti-rotatie (2)	18535-99
31	Klepstoter, rol (4)	18572-13
32	Pakking, stoter cover (2)	18635-99B
33	Keerschot, carterontluchting met ontluuchtingsklep en filter (2)	26500002

SERVICEONDERDELEN

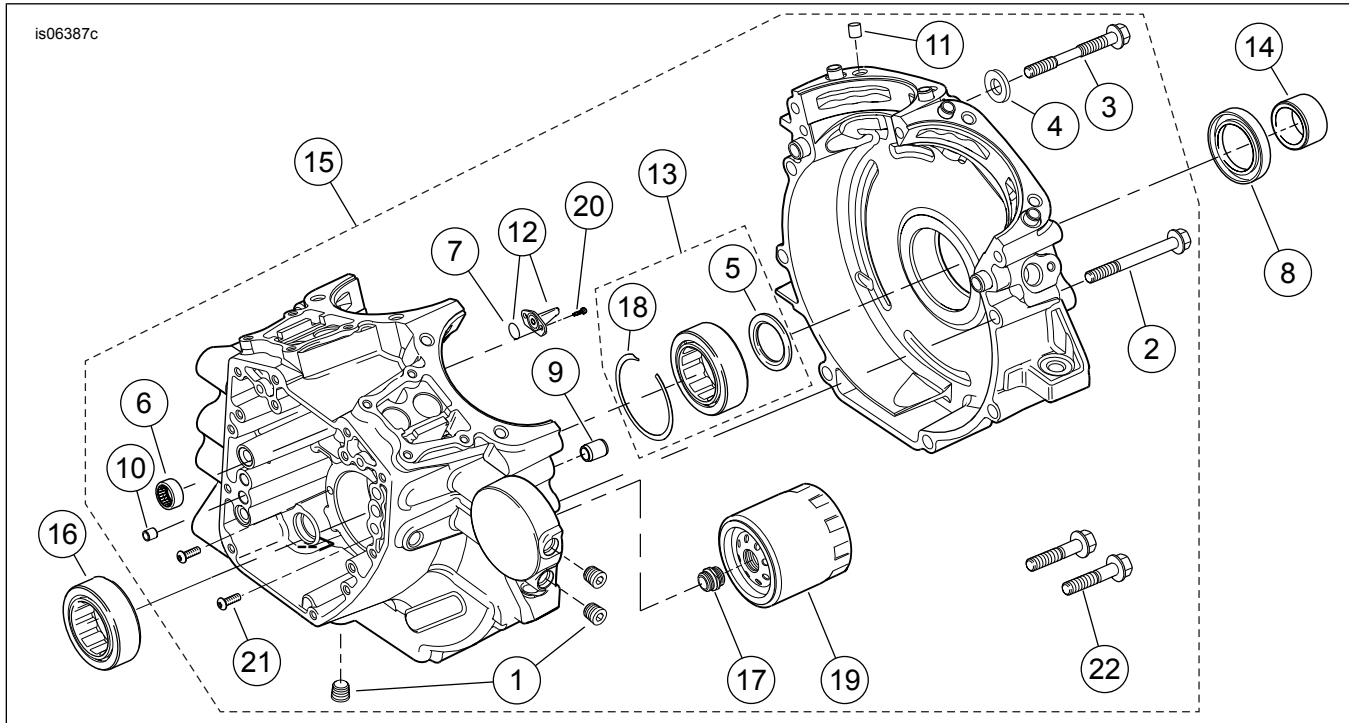


Afbeelding 11. Zuigers en vliegwiel voor SE120R Screamin' Eagle Pro-kratmotorblok (alfaversie)

Tabel 18. Serviceonderdelen, Zuigers en vliegwiel voor SE120R Screamin' Eagle Pro-kratmotorblok (alfaversie)

Onder-deel	Beschrijving (aantal)	Onderdeelnummer
1	Sluitring	11177A
2	Zuigerveerset, standaard (2) Zuigerveer set, 0,254 mm (0,010 inch) extra groot (2)	22526-10 22529-10
3	Zuigerset, voor en achter, met ringsets, zuigerpen en borgringen, standaard Zuigerset, voor en achter, met ringsets, zuigerpen en borgringen, 0,254 mm (0,010 inch) extra groot	22574-10 22576-10
4	Borgring, zuigerpen (4)	22097-99
5	Zuigerpin (2)	22310-10
6	Vliegwielset (stroker, 4-5/8 in)	23893-10A

SERVICEONDERDELEN



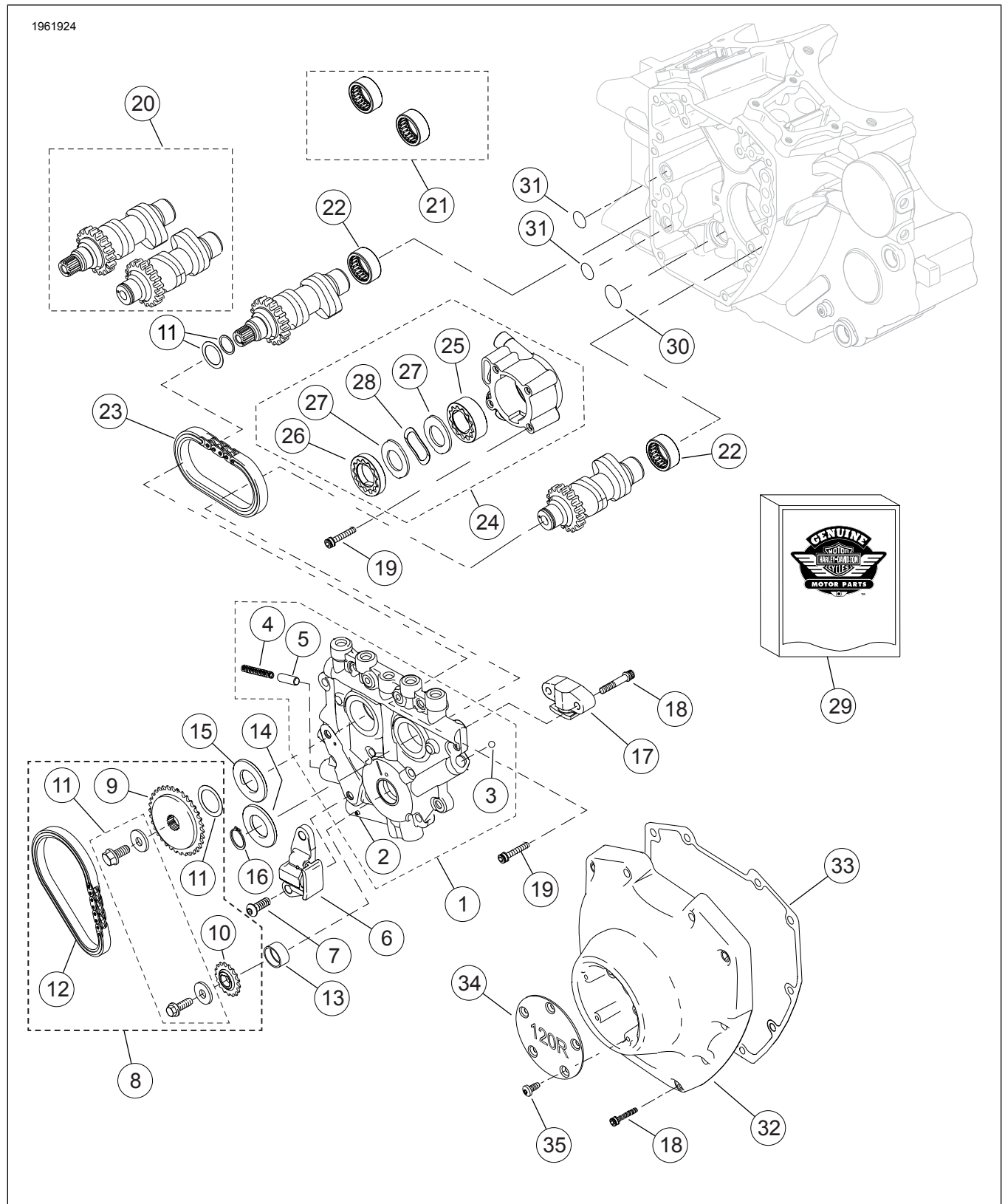
Abbeelding 12. Carter, motoroliefilter en koeler voor SE120R Screamin' Eagle Pro-kratmotorblok (alfaversie)

Tabel 19. Serviceonderdelen, Carter, motoroliefilter en koeler voor SE120R Screamin' Eagle Pro-kratmotorblok (alfaversie)

Onder-deel	Beschrijving (aantal)	Onderdeelnummer
1	Plug (3)	765
2	Schroef, zeskantige inbus, 5/16-18 x 76 mm (3,0 inch) lang (8)	895
3	Bout, carter boven midden	1105
4	Afdichtring	1086A
5	Sluitring, 32 mm (1,2 inch) ID, 46 mm (1,8 inch) OD, 3,2 mm (0,12 inch) dik (2). Maakt ook deel uit van item 13.	8972
6	Naaldlager set, nokkenas (2) (elke set bevat 2 naaldlagers)	24018-10
7	O-ring (2). Ook inbegrepen bij item 12.	10930
8	Oliedichting	12068
9	Paspen, 14,158 mm (0,557 inch) D x 19 mm (0,75 inch) lang (2)	16574-99A
10	Paspen, 9,525 mm (0,375 inch) D x 10,16 mm (0,40 inch) lang (2)	16589-99A
11	Paspen, 11,074 mm (0,436 inch) D x 15,5 mm (0,61 inch) lang (4)	16595-99A
12	Zuigersproeier (2) (bevat item 7)	22315-06A
13	Lagerset, linkerzijde (bevat item 5, item 18, lager 24605-07 en de binnenste loopring)	24004-03B
14	Afstandsring, tandwielas	24009-06
15	Carterset (zwart) (inclusief onderdelen 1, 2, 3, 4, 6, 9, 10, 11, 12, 16, 18, 20, 21 en 22)	24601-10B
16	Hoofdlager (rechterzijde)	24604-00D
17	Adapter, oliefilter	26352-95A
18	Sluitring. Maakt ook deel uit van item 13.	35114-02
19	Oliefilter (verchroomd)	63798-99A
20	Schroef, TORX [®] kop, 8-32 x 9,525 (0,375 inch) lang (4)	68042-99
21	Schroef, lagerretentie, TORX [®] bolkop, lagerborg, 1/4-20 x 11,1 (0,44) (2)	703B
22	Bevestigingsschroef, zeskantige inbus, 3/8-16 x 40,4 mm (1,59 inch), kwaliteitsgraad 8 met borgpatch, (2)	3983

SERVICEONDERDELEN

1961924



Afbeelding 13. Nokkenas en nokkenasdeksel voor SE120R Screamin' Eagle Pro-kratmotorblok (alfaversie)

SERVICEONDERDELEN

Tabel 20. Serviceonderdelen, Nokkenas en nokkenasdeksel voor SE120R Screamin' Eagle Pro-kratmotorblok (alfaversie)

Onder-deel	Beschrijving (aantal)	Onderdeelnummer
1	Nokkenassteunplaat (bevat items 2-5)	25400019
2	• Rolas	601
3	• Kogel (12) (slechts 1 vervangbaar exemplaar)	8873
4	• Veer, overdrukplep	26210-99
5	• Overdrukklep, oliepomp	26400-82B
6	Kettingspanner, aandrijfketting hoofdnokkenas	39968-06
7	Bout, primaire nokkettingspanner (2)	942
8	Nokkenasketting en bevestigingskit (bevat items 9-12)	25585-06
9	• Tandwiel, nokkenasaandrijving, 34 tanden	25728-06
10	• Tandwiel, aandrijfketting (op krukas), 17 T	25673-06
11	• Bevestigingsset voor tandwiel nokkenasaandrijving	91800088
12	• Ketting, hoofdnokkenasaandrijving	25675-06
13	Bus, krukas	Niet afzonderlijk verkrijgbaar
14	Afstandhouder, nokkenaanrijving tandwieluitlijning, 2,54 mm (0.100 inch) dik	25729-06
15	Afstandhouder, nokkenaanrijving tandwieluitlijning, 2,54 mm (0.100 inch) dik (gebruik indien nodig)	25731-06
	Afstandhouder, nokkenaanrijving tandwieluitlijning, 2,79 mm (0.110 inch) dik (gebruik indien nodig)	25734-06
	Afstandhouder, nokkenaanrijving tandwieluitlijning, 3,05 mm (0.120 inch) dik (gebruik indien nodig)	25736-06
	Afstandhouder, nokkenaanrijving tandwieluitlijning, 3,3 mm (0.130 inch) dik (gebruik indien nodig)	25737-06
	Afstandhouder, nokkenaanrijving tandwieluitlijning, 3,56 mm (0.140 inch) dik (gebruik indien nodig)	25738-06
	Afstandhouder, nokkenaanrijving tandwieluitlijning, 3,81 mm (0.150 inch) dik (gebruik indien nodig)	
16	Sluistring	11461
17	Kettingspanner, aandrijfketting secundaire nokkenas	39969-06
18	Bout, secundaire nokkenaskap (2)	4740A
	Bout, nokkenaskap (10) 1/4-20 x 31,8 mm (1,25 inch)lang, kwaliteitsgraad 31.8, gekarteld, met borgpatch	4740A
19	Schroef, inbus, 1/4-20 x 25,4 mm (1,0 inch) lang, met borgpatch (10)	4741A
20	Nokkenasset, voor en achter, SE266E	25494-10
21	Naaldlager, set, nokkenas (bevat twee exemplaren van item 22)	24018-10
22	• Naaldlager, volledig complementair (2)	Niet afzonderlijk verkrijgbaar
23	Aandrijfketting secundaire nokkenas	25683-06
24	Oliepomp (bevat items 25-28)	26037-06
25	• Rotorpomp, spoel	26278-06
26	• Rotorpomp, druk	26281-06
27	• Scheidingsplaat, rotorpomp (2)	26282-06
28	• Scheidingsveer	40323-00
29	Pakkingset, nokonderhoud (bevat item 31 en items gemarkeerd met '*' in tabel 16)	17045-99D
30	• O-ring, 17 mm(0,671) ID, geel	11293
31	O-ring, 9,2 mm (0,362 inch) ID, bruin (2)	11301
32	Nokkenaskap, (verchroomd)	25369-01B
33	Pakking, nokkenaskap	25244-99A
34	Ontstekingskap, '120R'	25495-10
35	Bout, TORX-kop, 8-32 x 0,375 in lang (5)	68042-99