



INSTRUKSI

J06243

2025-01-23



MESIN SIAP PAKAI (ALPHA) PERFORMA TINGGI SE120R SCREAMIN' EAGLE® PRO

UMUM

Nomor Kit

19220-16

Model

Untuk informasi kesesuaian model, baca katalog retail P&A atau bagian Komponen dan Aksesori di www.harley-davidson.com (hanya tersedia dalam Bahasa Inggris).

CATATAN

Mesin ini hanya untuk digunakan dalam balapan! Lepaskan label emisi dan pelat nomor dari sasis pabrik.

Daftar Isi

Tabel 1. ISI

Halaman	Subjek
2	PEMASANGAN MESIN SCREAMIN EAGLE120R
3	SPESIFIKASI MESIN SCREAMIN EAGLE120R
3	TOLERANSI MANUFAKTUR
4	BATAS KEAUSAN SERVIS
5	SILINDER SCREAMIN EAGLE120R
6	PISTON SCREAMIN EAGLE120R
8	MENGGANTI/MENYERVIS BATANG TEKAN
9	KOMPONEN SERVIS

Persyaratan Pemasangan

- Oli mesin sintesis yang direkomendasikan: Screamin' Eagle SYN3[®] 20W50 (No. Komponen 99824-03/00QT).
- (Hanya) model Dyna 2006 memerlukan penggantian dua baut peralatan asli (OE) untuk pemasangan mesin ke transmisi bagian atas dengan baut yang lebih pendek (No. Komponen 3983).
- Model Touring 2007-2010 dan Model Dyna 2006-2011: Pemasangan Kit Kompensator Kapasitas Tinggi Screamin' Eagle (baca katalog retail Komponen dan Aksesori) diperlukan untuk pemasangan mesin ini.
- Model Touring 2011-2013: Pemasangan Kit Kompensator Kapasitas Tinggi Screamin' Eagle (baca katalog retail Komponen dan Aksesori) diperlukan untuk pemasangan mesin ini.
- Kit kopling yang mendukung torsi minimum 190 Nm (140 ft-lbs). Harley-Davidson merekomendasikan pemasangan kopling tekanan Screamin' Eagle (No. Komponen 37000121) dan pegas diafragma (No. Komponen 37951-98). Penggunaan untuk balapan sprint menggunakan kit kopling (No. Komponen 37976-08A).

- Bodi trotel Screamin' Eagle, Pembersih Udara, dan Injektor Aliran Tinggi. Baca Screamin' Eagle Pro Catalog atau hubungi Dealer Harley-Davidson.
- Kit gasket buang Screamin' Eagle (No. Komponen 17048-98).
- Disarankan untuk menggunakan pendingin oli. Baca katalog retail P&A atau bagian Komponen dan Aksesori di www.harley-davidson.com (hanya tersedia dalam Bahasa Inggris).
- Screamin' Eagle Pro Super Tuner. Baca katalog Screamin' Eagle Pro atau hubungi dealer Harley-Davidson.
- Lihat bagian yang sesuai di manual servis untuk informasi tentang alat-alat khusus yang diperlukan untuk memasang kit ini.

▲ PERINGATAN

Keselamatan pengendara dan penumpang bergantung pada pemasangan kit yang benar. Gunakan prosedur manual servis yang benar. Jika Anda tidak mampu menjalankan prosedur ini atau tidak memiliki alat yang tepat, mintalah dealer Harley-Davidson untuk melakukan pemasangan. Pemasangan yang salah terkait perangkat ini dapat menyebabkan kematian atau cedera parah. (00333b)

CATATAN

Lembar instruksi ini mengacu pada informasi manual servis. Manual servis kendaraan tahun/model ini dibutuhkan untuk pemasangan. Manual servis tersebut tersedia di dealer Harley-Davidson.

Isi Kit

Lihat:

- Gambar 7 dan Tabel 14 ,
- Gambar 8 dan Tabel 15 ,
- Gambar 9 dan Tabel 16 ,
- Gambar 10 dan Tabel 17 ,
- Gambar 11 dan Tabel 18 ,
- Gambar 12 dan Tabel 19 ,
- Gambar 13 dan Tabel 20 .

PERSIAPAN

1. Posisikan sepeda motor pada posisi terangkat yang sesuai.

⚠ PERINGATAN

Saat menyervis sistem bahan bakar, jangan merokok atau membiarkan nyala api atau bunga api di dekat area servis. Bensin mudah terbakar dan mudah meledak, yang dapat menyebabkan kematian atau cedera parah. (00330a)

⚠ PERINGATAN

Agar bahan bakar tidak menyemprot, sistem pembersihan uap bahan bakar tekanan tinggi di depan saluran pasokan dilepaskan. Bensin mudah terbakar dan mudah meledak, yang dapat menyebabkan kematian atau cedera parah. (00275a)

2. Lihat manual servis untuk melakukan beberapa langkah berikut:
 - a. Lepas jok.
 - b. Bersihkan dan putus sambungan saluran pasokan bahan bakar.

⚠ PERINGATAN

Untuk mencegah starter kendaraan tiba-tiba, yang dapat menyebabkan kematian atau cedera parah, lepas sekering utama sebelum melakukan pemasangan lampu depan. (00251b)

CATATAN

- **DILENGKAPI sirene keamanan:** Dengan fob berada dalam jangkauan, putar sakelar ignisi ke posisi ON. Lihat manual servis. Nonaktifkan sistem keamanan. Putar sakelar ignisi ke posisi OFF. **SEGERA** lepas sekering utama.
- **TANPA sirene keamanan:** Lihat manual servis. Lepas sekering utama.

SEMUA Model:

3. Lihat manual servis untuk melakukan beberapa langkah berikut:
 - a. Lepaskan konsol instrumen (jika ada) dari tangki bahan bakar.
 - b. Lepas tangki bahan bakar.
4. Angkat sepeda motor.

PELEPASAN

Pelepasan Mesin Saat Ini

1. Lepaskan mesin dari sasis. Baca bagian MESIN dalam manual servis.

PEMASANGAN MESIN SE120R

1. Sebelum memasang mesin, pastikan tidak ada serpihan atau kontaminasi pada sistem oli. Kuras wadah oli oleh dealer Harley-Davidson atau teknisi ahli.
2. Lepaskan penutup atau penyumbat saluran oli di mesin ke antarmuka transmisi.
3. Lihat bagian MESIN dalam manual servis. Instal mesin ke sasis.

4. **Model Touring 2007-2010 dan Model Dyna 2006-2011:** Pasang Kit Kompensator Kapasitas Tinggi Screamin' Eagle (dibeli secara terpisah), dengan mengikuti instruksi dari kit itu. Baca katalog Screamin' Eagle Pro atau hubungi dealer Harley-Davidson untuk mengetahui kit kompensator yang benar. **Model Touring 2011-setelahnya dan Model Dyna 2012-setelahnya :** Pasang kompensator peralatan asli (OE) sesuai instruksi manual servis.

PENYELESAIAN

1. Pasang tangki bahan bakar. Lihat manual servis.
2. Lihat manual servis. Pasang sekering utama.

⚠ PERINGATAN

Setelah memasang jok, tarik ke atas untuk memastikan jok terpasang kencang. Saat berkendara, jok yang kendur dapat bergeser dan menimbulkan hilang kendali yang dapat menyebabkan kematian atau cedera parah. (00070b)

3. Pasang jok. Lihat manual servis.

PEMBERITAHUAN

Anda harus mengatur ulang kalibrasi ECM saat memasang kit ini. Kelalaian untuk mengatur ulang kalibrasi ECM dengan tepat dapat mengakibatkan kerusakan parah pada mesin. (00399b)

4. Unduh kalibrasi ECM yang baru saat menginstal kit ini. Baca Screamin' Eagle Pro Catalog atau hubungi Dealer Harley-Davidson.
5. Nyalakan dan jalankan mesin. Ulangi beberapa kali guna memastikan mesin beroperasi dengan baik.

PENGOPERASIAN

Baca bagian ATURAN BERKENDARA SAAT INREYEN pada manual pemilik untuk inreyen mesin baru.

PEMELIHARAAN

1. Baca JADWAL PEMELIHARAAN dalam manual servis kendaraan atau manual pemilik.
2. Baca bagian MESIN dalam manual servis untuk prosedur servis yang tepat.

SPESIFIKASI MESIN SE120R

CATATAN

Bagian berikut menyediakan informasi unik yang tidak tersedia di bagian MESIN dalam manual servis untuk mesin alpha Twin Cam 96 pada platform Touring atau Dyna.

Tabel 2. Mesin: SE Twin Cam Screamin' Eagle120R

Item	Spesifikasi	
Rasio Kompresi	10,5:1	
Lubang silinder	4,060 inci	103,12 mm
Langkah	4,625 inci	117,48 mm
Kapasitas	119,75 cu inci	1962,39 cc
Sistem pelumasan	Pelumasan kering bertekanan dengan pendingin oli	

TOLERANSI MANUFAKTUR

Lihat spesifikasi Twin-Cam 96™ pada manual servis untuk spesifikasi apa pun yang tidak ditampilkan pada tabel berikut.

Tabel 3. Kepala Silinder

ITEM	INCI.	MM
Pemandu katup di kepala silinder (kencang)	0,0020 - 0,0033	0,051 - 0,084
Dudukan katup isap di kepala silinder (kencang)	0,004 - 0,0055	0,102 - 0,140
Dudukan katup buang di kepala silinder (kencang)	0,004 - 0,0055	0,102 - 0,140

Tabel 4. Katup

ITEM	INCI.	MM
Fit in guide (isap dan buang)	0,0011 - 0,0029	0,028 - 0,074
Lebar sadel	0,034 - 0,062	0,86 - 1,57
Tonjolan batang dari bos kepala silinder	1,990 - 2,024	50,55 - 51,41

Tabel 5. Spesifikasi Pegas Katup

ITEM	TEKANAN	DIMENSI
Tertutup	180 lbs (79 kg)	1,800 inci (45,7 mm)
Membuka	500 lbs (196 kg)	1,177 inci (29,9 mm)
Panjang bebas	n/a	2,210 inci (56,1 mm)

Tabel 6. Piston

Piston:	Jarak bebas (inci)
Muat piston ke silinder (Longgar)	0,0026 - 0,0036
Muat pin piston (longgar)	0,0003 - 0,0008
Celah Ujung Ring Atas	0,012 - 0,020
Celah Ujung Ring Kedua	0,016 - 0,024
Celah Rel Ring Kontrol Oli	0,008-0,0028
Jarak Bebas Samping Ring Atas	0,0010 - 0,0022
Jarak Bebas Samping Ring Kedua	0,0010 - 0,0022
Jarak Bebas Samping Ring Kontrol Oli	0,0003 - 0,0072

Tabel 7. Spesifikasi Bubungan - SE 266E

Intake	Spesifikasi
Buka	24 BTDC
Tutup	58 ABDC
Durasi	262°
Pengangkatan Katup Maks.	0,658 inci
Bukaan Katup @ TDC Exhaust	0,208 inci
	Spesifikasi
Buka	69 BBDC
Tutup	17 ATDC
Durasi	266°
Pengangkatan Katup Maks.	0,658 inci
Bukaan Katup @ TDC	0,178 inci
Pemasaan Poros Bubungan @ 0,053" Pengangkatan Tapet dalam Derajat Poros Engkol	

BATAS KEAUSAN SERVIS

Gunakan batas keausan sebagai panduan untuk penggantian komponen.

CATATAN

Lihat spesifikasi Twin-Cam 96 pada manual servis untuk spesifikasi apa pun yang tidak ditampilkan pada tabel berikut

Tabel 8. Silinder

ITEM	GANTI JIKA KEAUSAN MELEBIHI	
	INCI.	MM
Ketirusan	0.002	0.051
Tidak bulat sempurna	0.002	0.051
Distorsi gasket atau permukaan O-ring: atas	0.006	0.152
Distorsi gasket atau permukaan O-ring: dasar	0.004	0.102

Tabel 9. Lubang Silinder

ITEM	GANTI JIKA KEAUSAN MELEBIHI	
	INCI.	MM
Standar	4.062	103.17
0,010 inci besar sekali	4.072	103.43

Tabel 10. Piston

Muat piston ke silinder (Longgar)	Batas Keausan (inci)
Muat dalam silinder (Longgar)	0.0061
Muat Pin Piston (Longgar)	0.0011
Celah Ujung Ring Atas	0.030
Celah Ujung Ring Kedua	0.034
Celah Rel Ring Kontrol Oli	0.038
Jarak Bebas Samping Ring Atas	0.0030
Jarak Bebas Samping Ring Kedua	0.0030
Jarak Bebas Samping Ring Kontrol Oli	0.0079

SILINDER SE120R

Persiapan

1. Posisikan sepeda motor pada posisi terangkat yang sesuai.

▲ PERINGATAN

Saat menyervis sistem bahan bakar, jangan merokok atau membiarkan nyala api atau bunga api di dekat area servis. Bensin mudah terbakar dan mudah meledak, yang dapat menyebabkan kematian atau cedera parah. (00330a)

▲ PERINGATAN

Agar bahan bakar tidak menyemprot, sistem pembersihan uap bahan bakar tekanan tinggi di depan saluran pasokan dilepaskan. Bensin mudah terbakar dan mudah meledak, yang dapat menyebabkan kematian atau cedera parah. (00275a)

2. Lihat manual servis untuk melakukan beberapa langkah berikut:

- a. Lepas jok.

- b. Bersihkan dan putus sambungan saluran pasokan bahan bakar.

⚠ PERINGATAN

Untuk mencegah starter kendaraan tiba-tiba, yang dapat menyebabkan kematian atau cedera parah, lepas sekering utama sebelum melakukan pemasangan lampu depan. (00251b)

CATATAN

- **DILENGKAPI sirene keamanan:** Dengan fob berada dalam jangkauan, putar sakelar ignisi ke posisi ON. Lihat manual servis. Nonaktifkan sistem keamanan. Putar sakelar ignisi ke posisi OFF. **SEGERA** lepas sekering utama.
- **TANPA sirene keamanan:** Lihat manual servis. Lepas sekering utama.

SEMUA Model:

3. Lihat manual servis untuk melakukan beberapa langkah berikut:
 - a. Lepaskan konsol instrumen (jika ada) dari tangki bahan bakar.
 - b. Lepas tangki bahan bakar.
4. Angkat sepeda motor.

Lepas Komponen Mesin

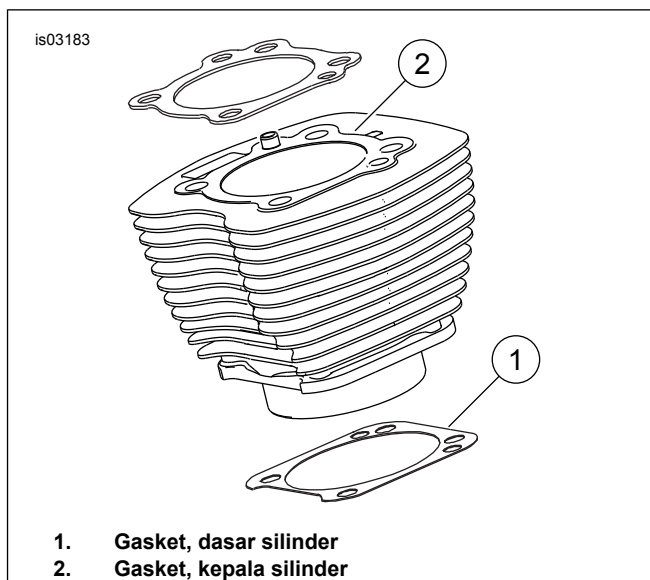
1. Lihat manual servis. Lepas unit pembersih udara yang terpasang.
2. Lepas sistem pembuangan yang ada sesuai manual servis.
3. Bongkar ujung atas mesin. Baca bagian mesin dalam manual servis.

Pasang Komponen Ujung Atas Mesin

CATATAN

- Lihat Gambar 1. Gasket dasar silinder (1) dan gasket kepala silinder (2) berukuran 103,1 mm (4,060 in) menghilangkan kebutuhan akan cincin O. Jangan gunakan O-ring pada dowel silinder atau spigot silinder.
- Saat memasang gasket dasar baru (1), pasang sisi yang timbul ke bawah dan sisi cekung ke atas.

1. Lihat manual servis. Rakit mesin dengan perubahan berikut:
 - a. Rakit ujung atas mesin menggunakan gasket dasar dan gasket kepala dari kit. Baca bagian MESIN dalam manual servis.



Gambar 1. Gasket Silinder

Rangkaian Akhir

1. Pasang tangki bahan bakar. Lihat manual servis.
2. Pasang sekering utama. Lihat manual servis.
3. Pasang jok. Setelah memasang sadel, tarik sadel ke atas untuk memastikannya sudah kencang. Lihat manual servis.

PISTON SE120R

Baca bagian MESIN dalam manual servis.

Pemasangan Piston

⚠ PERINGATAN

Untuk mencegah agar kendaraan tidak menyala tiba-tiba, yang dapat menyebabkan kematian atau cedera parah, lepaskan kabel baterai (kabel negatif (-) terlebih dahulu) sebelum melakukan prosedur lainnya. (00307a)

⚠ PERINGATAN

Lepas kabel baterai negatif (-) terlebih dahulu. Jika kabel positif (+) bersentuhan dengan arde saat kabel negatif (-) masih tersambung, percikan yang timbul dapat mengakibatkan ledakan baterai, yang dapat menyebabkan kematian atau cedera parah. (00049a)

1. Lihat manual servis. Lepas jok. Lepaskan kedua kabel baterai, lepas kabel negatif terlebih dahulu. Simpan semua perangkat keras dudukan jok.

⚠ PERINGATAN

Saat menyervis sistem bahan bakar, jangan merokok atau membiarkan nyala api atau bunga api di dekat area servis. Bensin mudah terbakar dan mudah meledak, yang dapat menyebabkan kematian atau cedera parah. (00330a)

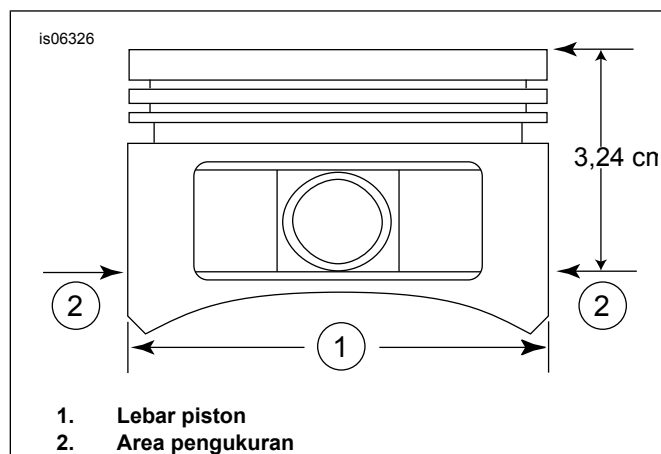
- Lihat bagian MESIN: Bagian MENCOPOTI KOMPONEN SEPEDA MOTOR UNTUK DISERVIS dan PERBAIKAN UJUNG ATAS MESIN, PEMBONGKARAN pada manual servis untuk prosedur pelepasan kepala silinder, silinder, dan piston.
- Ikuti prosedur di bagian MESIN: Bagian SERVIS DAN PERBAIKAN SUB-RAKITAN, UJUNG ATAS MESIN/SILINDER/BATANG PENGHUBUNG ATAS pada manual servis untuk pemeriksaan suku cadang.
- Lihat bagian MESIN: Bagian SERVIS DAN PERBAIKAN SUB-RAKITAN, SILINDER pada manual servis untuk instruksi pengeboran dan pengasahan.

CATATAN

- Pasang ring atas (berbentuk silinder) dan ring kedua (Napier berbentuk lancip) dengan tanda "N" menghadap ke atas. Rel ring oli dapat dipasang dengan sisi apa pun menghadap ke atas.
- Gasket dasar silinder dan gasket kepala silinder berukuran 103,1 mm (4,060 in) dari kit menghilangkan kebutuhan akan cincin O (No. Komponen 11273). **Jangan** menggunakan O-ring pada dowel silinder atau spigot silinder.
- Saat memasang gasket dasar baru, pasang sisi yang timbul ke bawah dan sisi cekung ke atas.

CATATAN

Periksa kesesuaian piston ke silinder di lokasi ini berdasarkan Tabel 11 sebagai referensi.



Gambar 2. Pengukuran Piston

- Lihat Gambar 2 . Ukur lebar piston (1), 90 derajat secara horizontal dari kedua sisi lubang pin piston dan 32,38 mm (1,275 in) ke bawah dari permukaan dek (atas) piston (2). Lihat Tabel 11 untuk kesesuaian piston ke silinder di lokasi ini.
- Piston dalam kit ini spesifik untuk bagian depan dan belakang. Pasang piston bertanda "FRONT" (depan) di silinder depan dengan panah mengarah ke **depan** mesin. Pasang piston bertanda "REAR" (belakang) di silinder belakang dengan panah mengarah ke **depan** mesin.
- Lihat bagian MESIN: Bagian PERBAIKAN UJUNG ATAS MESIN, PERAKITAN pada manual servis untuk prosedur pemasangan piston, silinder, dan kepala silinder.

Tabel 11. Spesifikasi

Piston:	Jarak bebas (inci)
Muat piston ke silinder (Longgar)	0,0026 - 0,0036
Muat pin piston (longgar)	0,0003 - 0,0008
Celah Ujung Ring Atas	0,012 - 0,020
Celah Ujung Ring Kedua	0,016 - 0,024
Celah Rel Ring Kontrol Oli	0.008-0.0028
Jarak Bebas Samping Ring Atas	0,0010 - 0,0022
Jarak Bebas Samping Ring Kedua	0,0010 - 0,0022
Jarak Bebas Samping Ring Kontrol Oli	0,0003 - 0,0072

Tabel 12. Batas Keausan Servis

Muat piston ke silinder (Longgar)	Batas Keausan (inci)
Muat dalam silinder (Longgar)	0.0061
Muat Pin Piston (Longgar)	0.0011
Celah Ujung Ring Atas	0.030
Celah Ujung Ring Kedua	0.034
Celah Rel Ring Kontrol Oli	0.038
Jarak Bebas Samping Ring Atas	0.0030
Jarak Bebas Samping Ring Kedua	0.0030
Jarak Bebas Samping Ring Kontrol Oli	0.0079

Pemasangan Ring Penahan Pin Piston (Sirklip)

CATATAN

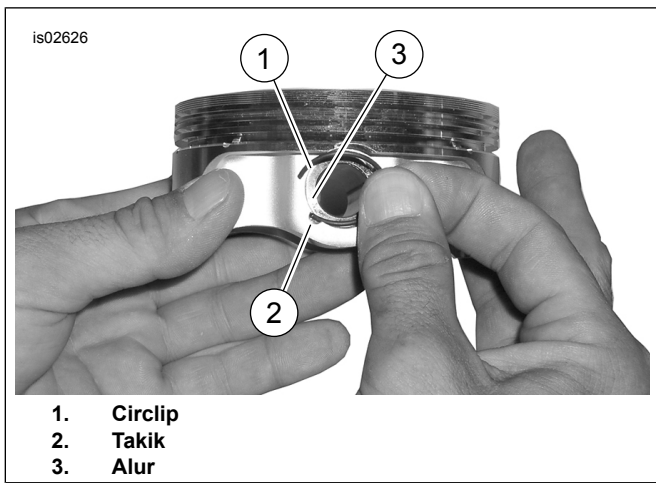
Celah sirklip harus berada pada posisi lurus ke atas atau lurus ke bawah saat dipasang.

- Lihat Gambar 3 . Masukkan ujung terbuka sirklip (1) ke dalam takik (2) pada alur (3) di sekeliling bos pin piston sehingga celah berada pada posisi lurus ke atas atau lurus ke bawah saat dipasang.
- Lihat Gambar 4 . Posisikan ibu jari Anda (1) seperti yang ditunjukkan. Tekan dengan kuat sampai sekitar 85% dari sirklip (2) duduk di alur.
- Jangan sampai piston tergores atau rusak. Gunakan obeng mata kecil untuk mendorong sirklip ke sisa alur. Ulangi prosedur untuk sirklip yang tersisa.

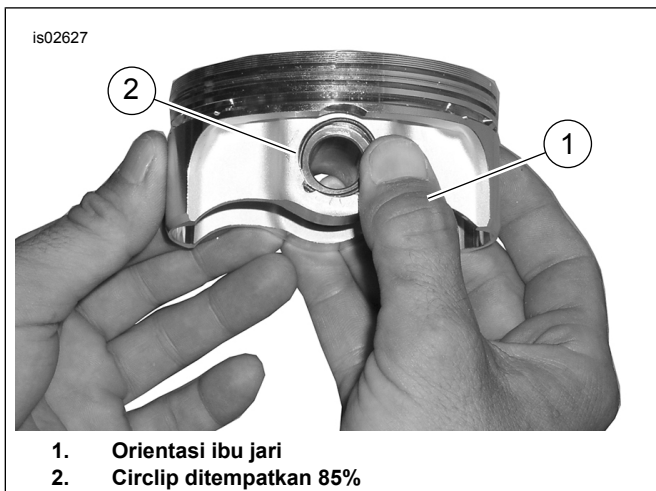
CATATAN

Pastikan sirklip piston terpasang sepenuhnya, atau AKAN TERJADI KERUSAKAN MESIN.

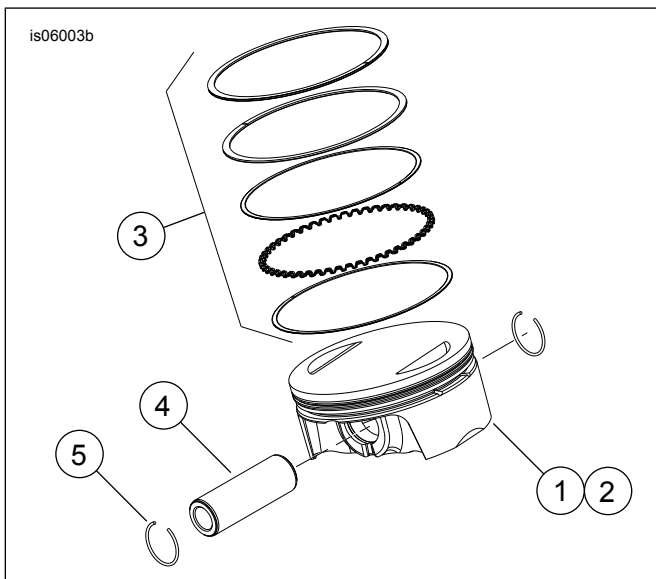
- Lihat bagian MESIN: Bagian MERAKIT SEPEDA MOTOR SETELAH PEMBONGKARAN pada manual servis untuk prosedur perakitan ulang akhir.



Gambar 3. Circlip dan Piston



Gambar 4. Pemasangan Circlip



Gambar 5. Rakitan Piston

Tabel 13. Rakitan Piston

Item	Deskripsi (Jumlah)
1	Piston (depan, standar)
2	Piston (belakang, standar)
3	• Set cincin, standar (2)
4	• Pin Piston (2)
5	• Sirklip (4)
1	Piston (depan, +0,010)
2	Piston (belakang, +0,010)
3	• Set ring (+0,010) (2)
4	• Pin Piston (2)
5	• Sirklip (4)

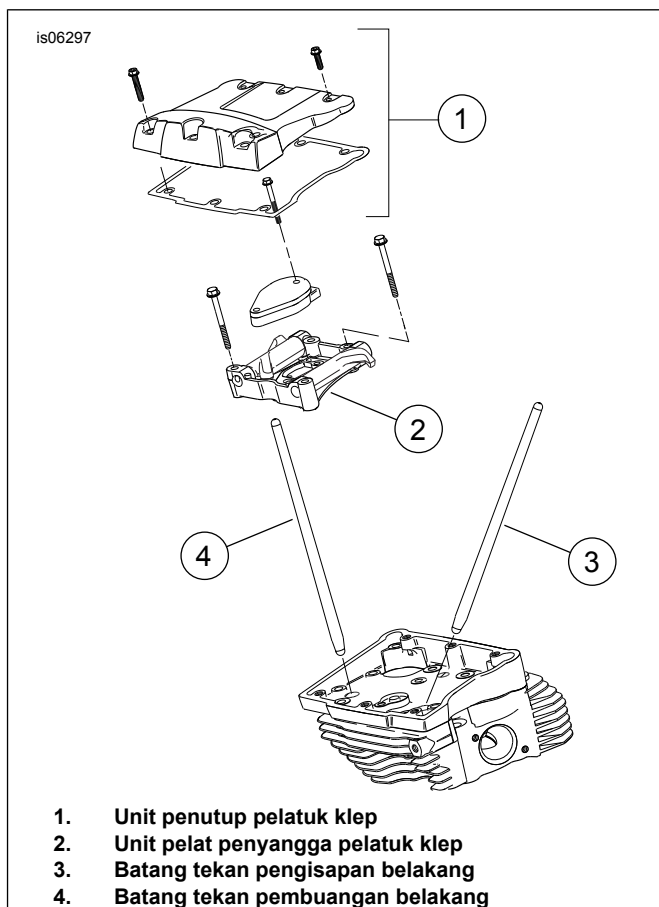
MENGGANTI/MENYERVIS BATANG TEKAN

1. Baca bagian MESIN dalam manual servis.

CATATAN

Ikuti prosedur manual servis untuk pemasangan atau pelepasan batang tekan. Batang tekan ditandai "INT" (intake/isap) dan "EXH" (exhaust/buang).

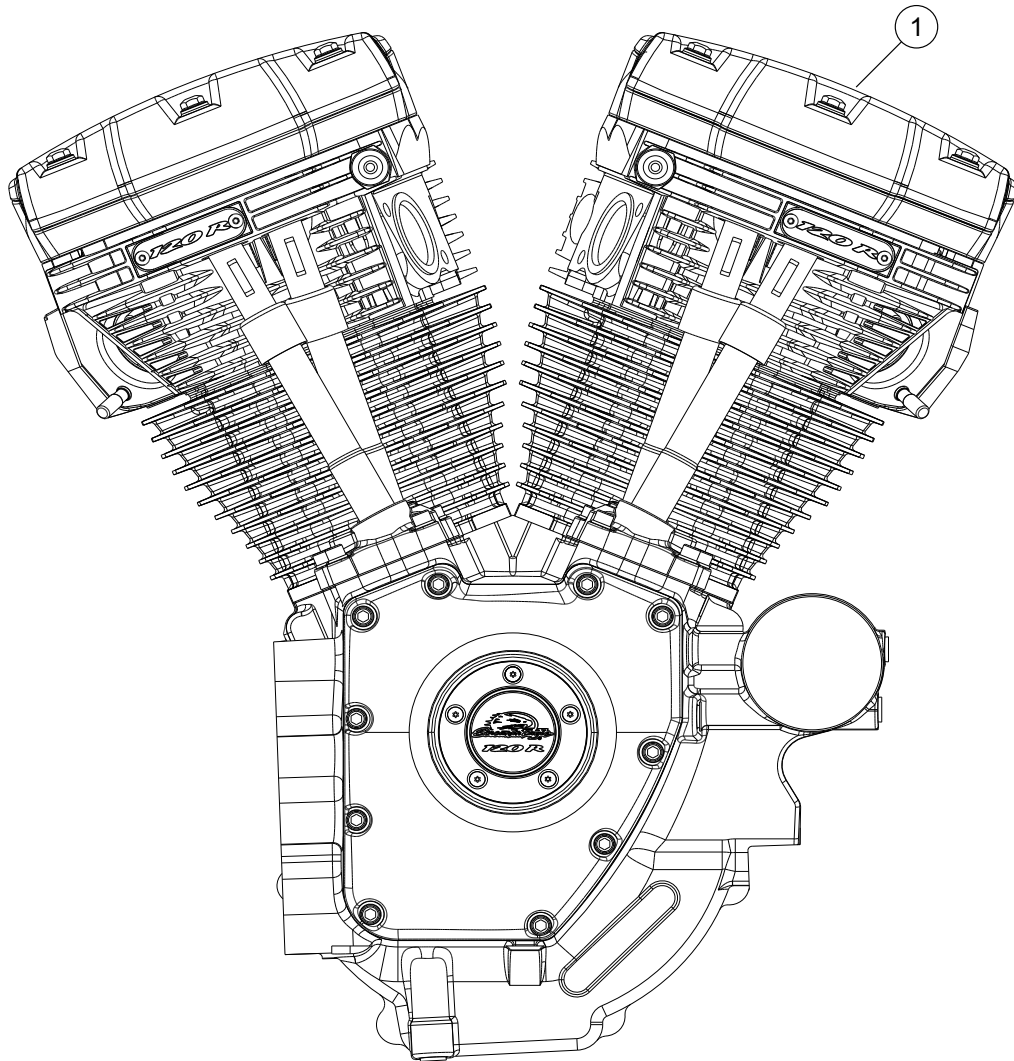
Batang tekan memiliki arah. Pastikan ujung yang lebih besar dari batang tekan dipasang ke soket pengangkat.



Gambar 6. Push Rod

KOMPONEN SERVIS

is06774



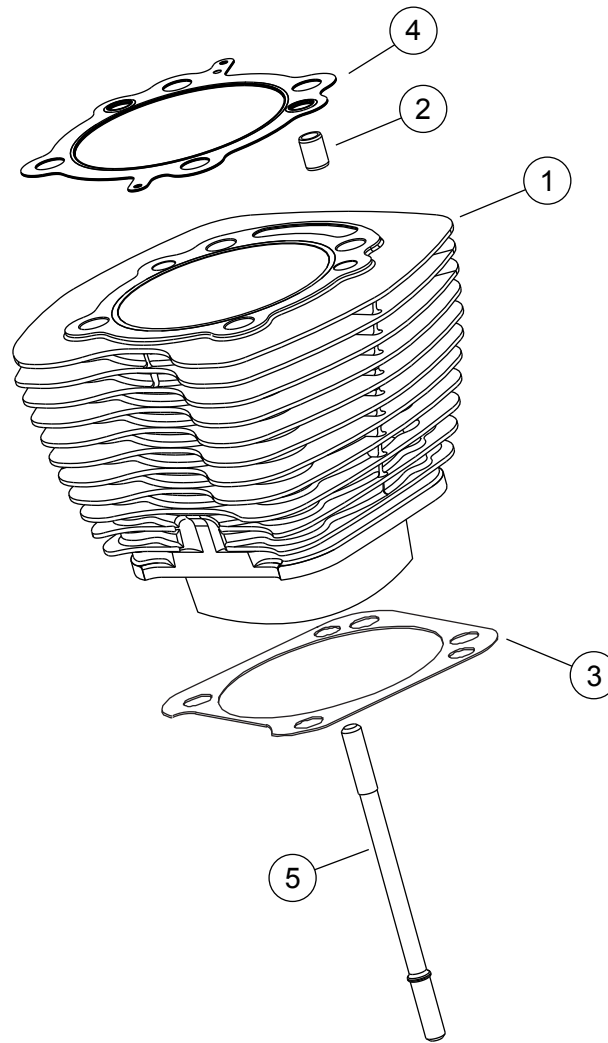
Gambar 7. Rakitan Mesin, Mesin Siap Pakai (Alpha) Lengkap SE Pro 120R

Tabel 14. Komponen Servis, Mesin Siap Pakai (Alpha) SE Pro 120R

Item	Deskripsi (Jumlah)	Nomor Komponen
1	Rangkaian mesin, lengkap	19220-16

KOMPONEN SERVIS

is07340a

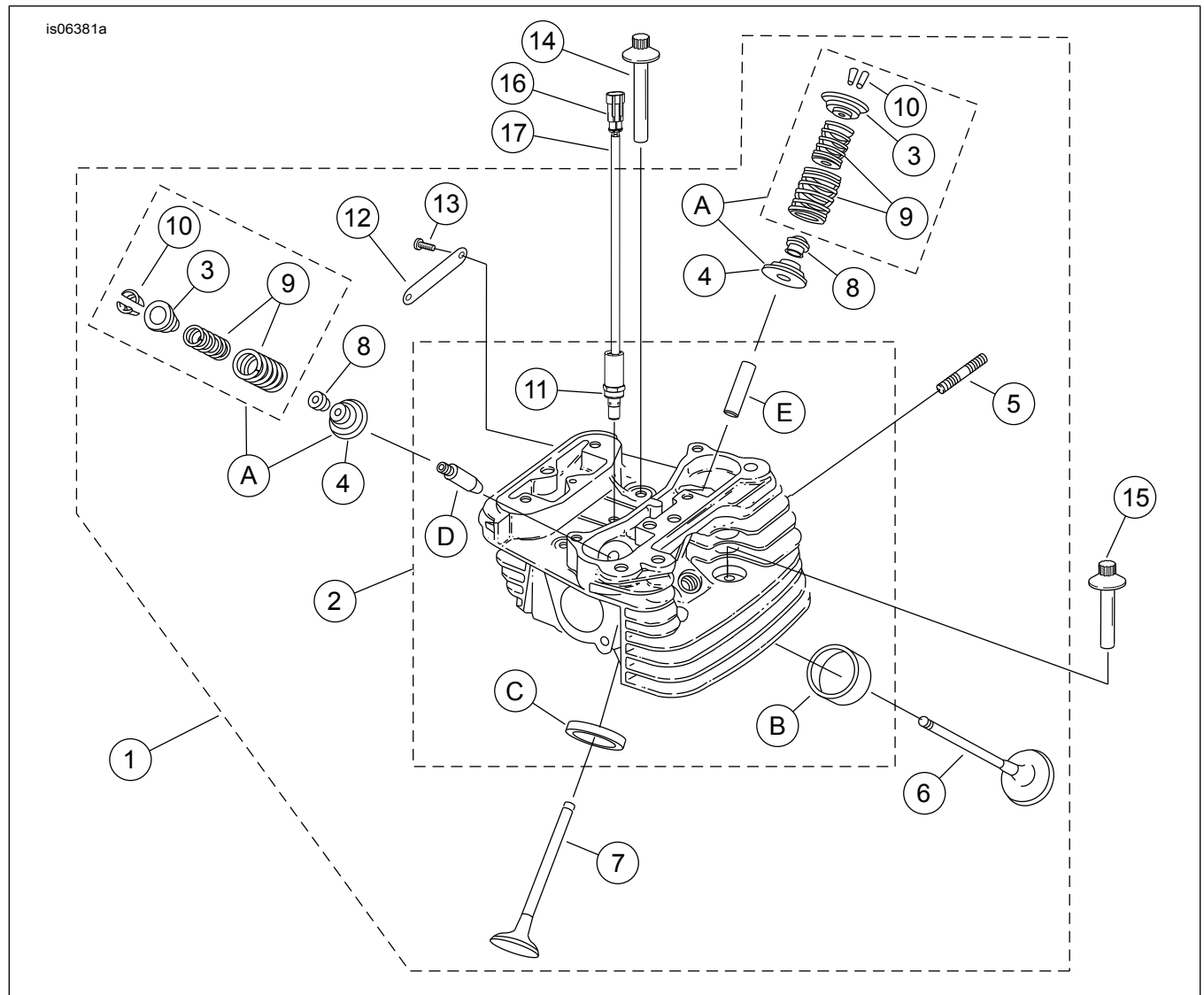


Gambar 8. Silinder Mesin Siap Pakai (Alpha) SE120R Screamin' Eagle Pro

Tabel 15. Komponen Servis, Silinder Mesin Siap Pakai (Alpha) SE120R Screamin' Eagle Pro

Item	Deskripsi (Jumlah)	Nomor Komponen
1	Kit silinder Screamin' Eagle, 103,1 mm (4,060 in) (hitam). Termasuk silinder depan dan belakang, item 2-4, sekrup kepala heksagon flensa (No. Komponen 1105) dan cincin penyegel (No. Komponen 1086A).	16550-04C
2	• Pena penetap, ring (4)	16595-99A
3	• Gasket, dasar silinder (2)	16736-04A
4	• Gasket, kepala silinder (2)	16104-04
5	Stud, silinder (8)	16834-99A
6	Kit gasket, overhaul mesin (tidak ditampilkan). TIDAK termasuk gasket kepala silinder, gasket dasar atau segel batang katup.	17053-99C
7	Kit gasket, ujung atas (tidak ditampilkan). TIDAK termasuk gasket kepala silinder, gasket dasar atau segel batang katup.	17052-99C

KOMPONEN SERVIS



Gambar 9. Kepala Silinder dan Katup Mesin Siap Rakit (Alpha) SE120R Screamin' Eagle Pro

KOMPONEN SERVIS

Tabel 16. Komponen Servis, Kepala Silinder dan Katup Mesin Siap Rakit (Alpha) SE120R Screamin' Eagle Pro

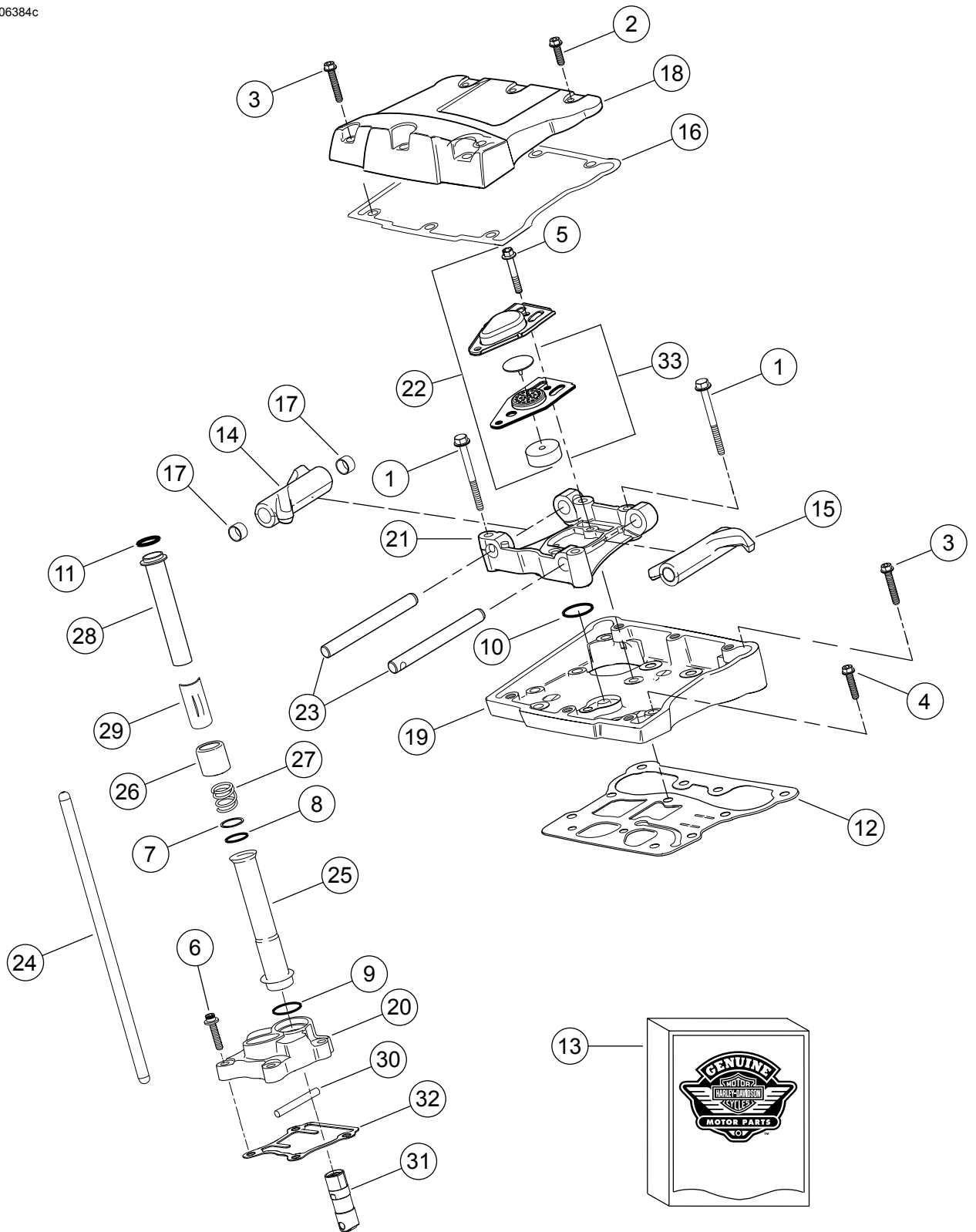
Item	Deskripsi (Jumlah)	Nomor Komponen
1	Rakitan kepala silinder, belakang (termasuk item 2-13) Rakitan kepala silinder, depan (termasuk item 2-13)	17444-10 17443-10
2	• Kepala silinder (dibubut, terpasang item 11, B, C, D, dan E)	Tidak dijual terpisah
3	• Collar, pegas katup, bagian atas (4). Termasuk Item "A".	Tidak dijual terpisah
4	• Collar, pegas katup, bagian bawah (4). Termasuk Item "A".	Tidak dijual terpisah
5	• Baut stud, port knalpot (4)	16715-83
6	• Katup isap (2)	18190-08
7	• Katup buang (2)	18183-03
8	• Segel, katup (4)	18046-98
9	• Unit pegas katup (4). Termasuk Item "A"	Tidak dijual terpisah
10	• Penahan, kerah katup (8). Juga termasuk Item "A"	18240-98
11	• Solenoid, pelepasan kompresi otomatis (ACR) (2)	28861-07A

Tabel 16. Komponen Servis, Kepala Silinder dan Katup Mesin Siap Rakit (Alpha) SE120R Screamin' Eagle Pro

Item	Deskripsi (Jumlah)	Nomor Komponen
12	• Medalion, "120R" (2)	17136-10
13	• Sekrup, kepala kancing, TORX (4)	25800017
14	Sekrup, ulir pada sisi dalam, panjang 81 mm (3 3/16 in) (4)	16478-85A
15	Sekrup, ulir pada sisi dalam, panjang 47,6 mm (1 7/8)(4)	16480-92A
16	Rumahan pin, dua jalur	72009-05
17	Segel kabel, 16-20 AWG (4)	72011-05
18	Busi, Screamin' Eagle (2) (tidak ditampilkan)	32186-10
Kit Servis:		
A	Kit Pegas Katup, Screamin 'Eagle	18281-02A
Komponen Screamin' Eagle berikut ini tersedia secara terpisah:		
B	Dudukan, katup isap	18191-08
C	Dudukan, katup buang	18048-98A
D	Pemandu katup, pengisapan (untuk servis)	
	• (+ 0,003 inci)	18158-05
	• (+ 0,001 inci)	18154-05
E	Pemandu katup, pembuangan (untuk servis)	
	• (+ 0,003 inci)	18157-05
	• (+ 0,002 inci)	18155-05
	• (+ 0,001 inci)	18153-05

KOMPONEN SERVIS

is06384c



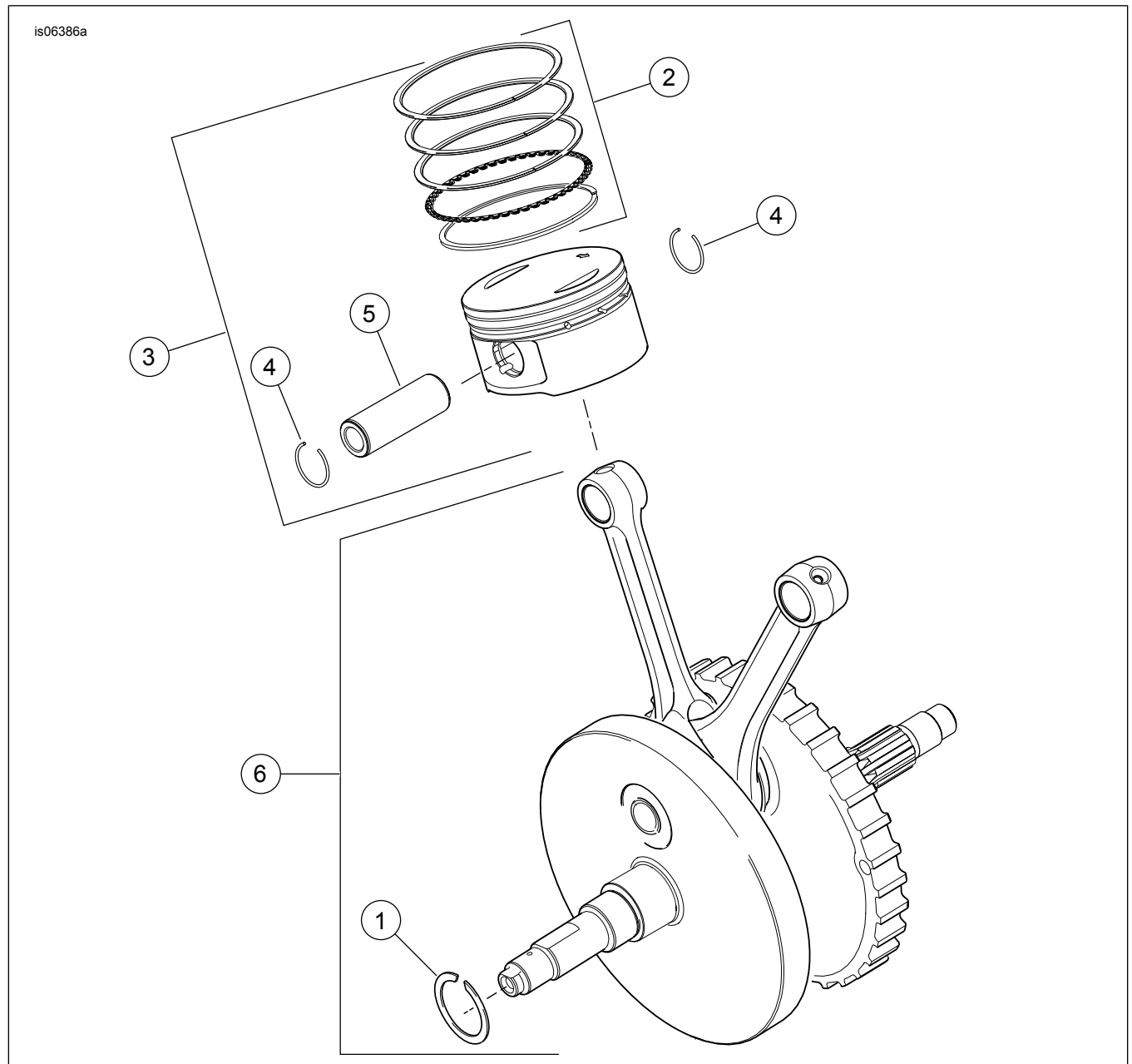
Gambar 10. Batang Tekan dan Lengan Angguk Mesin Siap Pakai (Alpha) SE120R Screamin 'Eagle Pro

KOMPONEN SERVIS

Tabel 17. Komponen Servis, Batang Tekan dan Lengan Angguk Mesin Siap Pakai (Alpha) SE120R Screamin' Eagle Pro

Item	Deskripsi (Jumlah)	Nomor Komponen
1	Sekrup bertopi, kepala flensa heksagon, 5/16-18 x 63,5 mm (2,5 in), Grade 8 dengan lapisan pengunci (8)	1039
2	Sekrup, kepala flensa heksagon internal/eksternal, 5/16-18 x 25,4 mm (1,0 in), dengan lapisan pengunci (6)	3692A
3	Sekrup, kepala flensa heksagon internal/eksternal, 5/16-18 x 44,4 mm (1,75 in), dengan lapisan pengunci (10)	3693A
4	Sekrup, SEMS kepala flensa heksagon, 5/16-18 x 31,8 mm (1,25 in), dengan lapisan pengunci (8)	3736B
5	Sekrup, kepala flensa heksagon, 1/4-20 x 42,9 mm (1,69 in), Grade 8, dengan lapisan pengunci (4)	4400
6	Sekrup bertopi, kepala soket heksagon, cincin perlakuan panas, 1/4-20 x 25,4 mm (1,0 in), lapisan pengunci (6)	4741A
7	Cincin, ketebalan 0,79 mm (0,031 in)(4)	6762B
8*	Cincin O, penutup batang pendorong, ID 17 mm (0,674 in), coklat (4)	11132A
9*	Cincin O, penutup batang pendorong, ID 22 mm (0,862 in), coklat (4)	11145A
10*	Cincin O, ID 15,5mm (0,612 in), hitam (2)	11270
11*	Cincin O, ID 17 mm (0,371 in), kuning (4)	11293
12	Gasket, rumah pelatuk klep (2)	16719-99B
13	Kit gasket, servis bubungan (berisi item yang ditandai "**")	17045-99D
14	Lengan angguk (pengisapan depan, pembuangan belakang) dengan bushing (2)	17360-83A
15	Lengan angguk (pengisapan belakang, pembuangan depan) dengan bushing (2)	17375-83A
16*	Gasket, penutup pelatuk klep (2)	17386-99A
17	Bushing, pelatuk klep (8)	17429-91
18	Penutup pelatuk klep, (krom) (2)	17572-99
19	Rumah pelatuk klep, (krom) (2)	17578-10
20	Penutup pengangkat, depan (krom) Penutup pengangkat, belakang (krom)	17964-99 17966-99
21	Penyangga, pelatuk klep (2)	17594-99
22*	Rakitan pengudara (2). Termasuk item 5 dan 33.	17025-03A
23	Poros, pelatuk klep (4)	17611-83
24	Kit batang tekan Perfect Fit (+0,030 inci)	18401-03
25	Penutup, batang tekan, bagian bawah (4)	17939-99
26	Tutup, pegas penutup (4)	17945-36B
27	Pegas, penutup batang tekan (4)	17947-36
28	Penutup, bagian atas batang tekan (4)	17948-99
29	Penahan, penutup pegas (4)	17968-99
30	Pin, antirotasi (2)	18535-99
31	Tapet, rol (4)	18572-13
32	Gasket, penutup tappet (2)	18635-99B
33	Rakitan sekat, pengudara, dengan katup dan filter pengudara (2)	26500002

KOMPONEN SERVIS

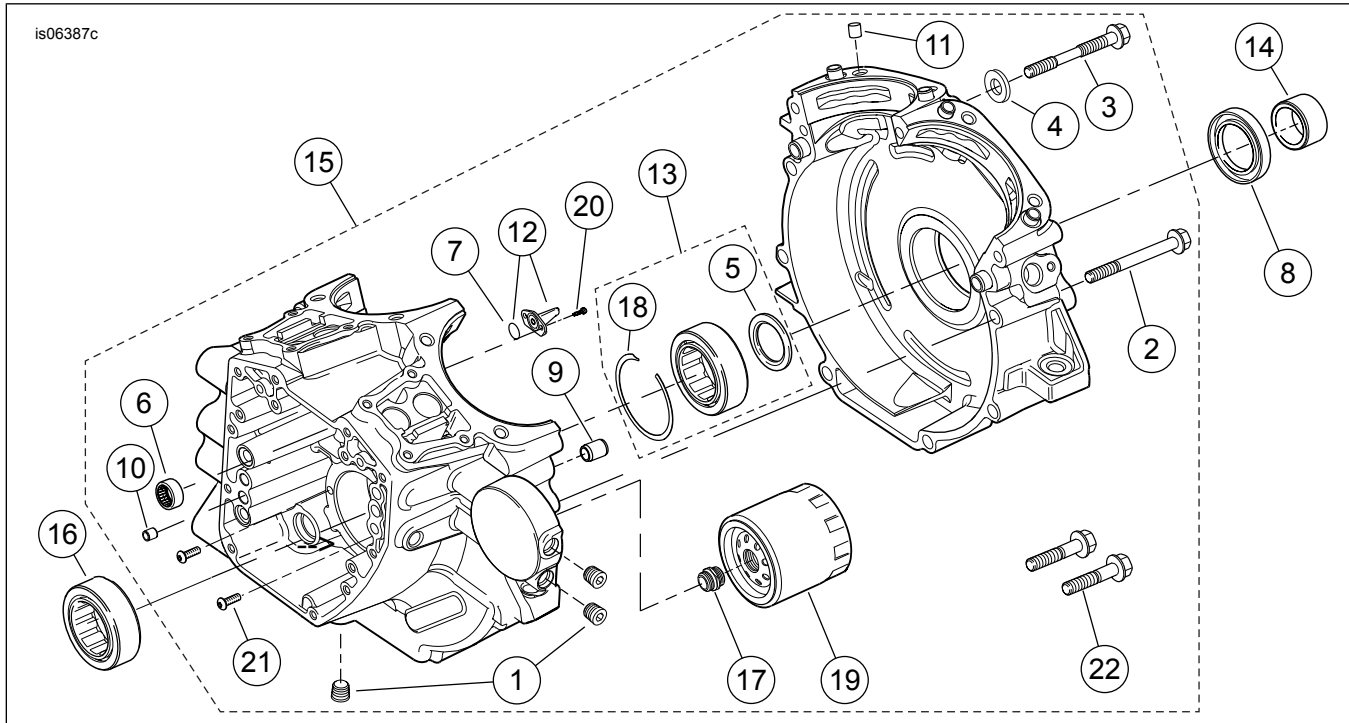


Gambar 11. Piston dan Roda Gila Mesin Siap Pakai (Alpha) SE120R Screamin' Eagle Pro

Tabel 18. Komponen Servis, Piston dan Roda Gila Mesin Siap Pakai (Alpha) SE120R Screamin' Eagle Pro

Item	Deskripsi (Jumlah)	Nomor Komponen
1	Cincin penahan	11177A
2	Set ring piston, standar (2)	22526-10
	Set ring piston, ukuran besar 0,254 mm (0,010 in) (2)	22529-10
3	Kit piston, depan dan belakang, dengan set ring, pin piston dan ring kunci, standar	22574-10
	Kit piston, depan dan belakang, dengan set ring, pin piston, dan ring kunci, ukuran besar 0,254 mm (0,010 in)	22576-10
4	Ring kunci, pin piston (4)	22097-99
5	Pin Piston (2)	22310-10
6	Kit rakitan roda gila (4-5/8 inci stroker)	23893-10A

KOMPONEN SERVIS



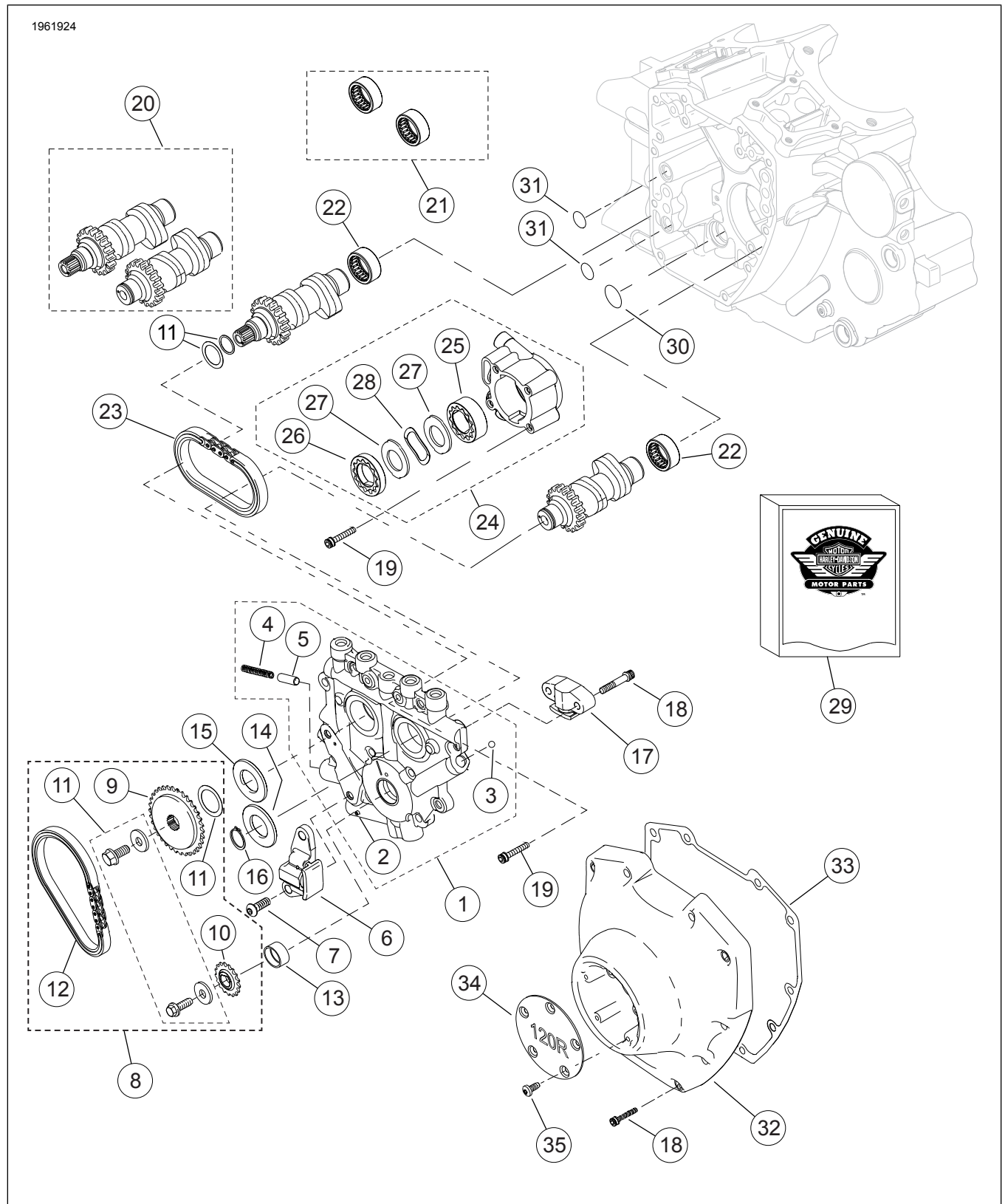
Gambar 12. Kotak Engkol, Filter Oli Mesin, dan Pendingin Mesin Siap Pakai (Alpha) SE120R Screamin' Eagle Pro

Tabel 19. Komponen Servis, Kotak Engkol, Filter Oli Mesin, dan Pendingin Mesin Siap Pakai (Alpha) SE120R Screamin' Eagle Pro

Item	Deskripsi (Jumlah)	Nomor Komponen
1	Sumbat (3)	765
2	Sekrup, kepala flensa heksagonal, panjang 5/16-18 x 76 mm (3,0 inci) (8)	895
3	Sekrup, tengah atas kotak engkol	1105
4	Cincin penyegel	1086A
5	Cincin, ID 32 mm (1,2 in), OD 46 mm (1,8 in), ketebalan 3,2 mm (0,12 in) (2). Juga bagian dari item 13.	8972
6	Kit bantalan jarum, poros bubungan (2) (Setiap kit menyertakan dua rakitan bantalan)	24018-10
7	O-ring (2). Juga termasuk Item 12.	10930
8	Segel oli	12068
9	Pin Dowel, D 14,158 mm (0,557 in) x panjang 19 mm (0,75 in) (2)	16574-99A
10	Pin Dowel, D 9,525 mm (0,375 in) x panjang 10,16 mm (0,40 in) (2)	16589-99A
11	Pin Dowel, D 11,074 mm (0,436 in) x panjang 15,5 mm (0,61 in) (4)	16595-99A
12	Jet pendingin piston (2) (termasuk item 7)	22315-06A
13	Kit bantalan, sisi kiri (termasuk item 5, item 18, bantalan 24605-07, dan larian dalam bantalan)	24004-03B
14	Penjarak, poros sproket	24009-06
15	Set kotak engkol (hitam) (termasuk item 1, 2, 3, 4, 6, 9, 10, 11, 12, 16, 18, 20, 21, dan 22)	24601-10B
16	Bantalan, utama (sisi kanan)	24604-00D
17	Adaptor, filter oli	26352-95A
18	Ring penahan (3). Juga bagian dari item 13.	35114-02
19	Filter oli (krom)	63798-99A
20	Sekrup, kepala TORX [®] , 8-32 x panjang 9,525 mm (0,375 in) (4)	68042-99
21	Sekrup, penahan bantalan, kepala kancing TORX [®] , 1/4-20 x panjang 11,1 mm (0,44) (2)	703B
22	Sekrup, kepala flensa heksagon, dengan cincin, 3/8-16 x 40,4 mm (1.59 in), Grade 8, dengan lapisan pengunci (2)	3983

KOMPONEN SERVIS

1961924



Gambar 13. Poros Bubungan dan Penutup Poros Bubungan Mesin Siap Pakai (Alpha) SE120R Screamin' Eagle Pro

KOMPONEN SERVIS

Tabel 20. Komponen Servis, Poros Bubungan dan Penutup Poros Bubungan Mesin Siap Pakai (Alpha) SE120R Screamin' Eagle Pro

Item	Deskripsi (Jumlah)	Nomor Komponen
1	Rakitan pelat penopang bubungan (termasuk item 2-5)	25400019
2	• Pin rol	601
3	• Bola (12) (hanya 1 yang dapat diservis)	8873
4	• Pegas, katup pelepas	26210-99
5	• Katup pelepas, pompa oli	26400-82B
6	Penegang rantai, rantai penggerak bubungan primer	39968-06
7	Sekrup, penegang rantai bubungan primer (2)	942
8	Kit rantai dan pengencang poros bubungan (mencakup item 9-12)	25585-06
9	• Sproket, penggerak bubungan, 34 T	25728-06
10	• Sproket, penggerak bubungan (pada poros engkol), 17 T	25673-06
11	• Kit penahan sproket penggerak cam	91800088
12	• Rantai, penggerak bubungan primer	25675-06
13	Bushing, poros engkol	Tidak dijual terpisah
14	Spacer, penyalarsan gigi sentrik, ketebalan 2,54 mm (0,100 in)	25729-06
15	Spacer, penyalarsan gigi sentrik, ketebalan 2,54 mm (0,100 in) (gunakan sesuai kebutuhan)	25729-06
	Spacer, penyalarsan gigi sentrik, ketebalan 2,79 mm (0,110 in) (gunakan sesuai kebutuhan)	25731-06
	Spacer, penyalarsan gigi sentrik, ketebalan 3,05 mm (0,120 in) (gunakan sesuai kebutuhan)	25734-06
	Spacer, penyalarsan gigi sentrik, ketebalan 3,3 mm (0,130 in) (gunakan sesuai kebutuhan)	25736-06
	Spacer, penyalarsan gigi sentrik, ketebalan 3,56 mm (0,140 in) (gunakan sesuai kebutuhan)	25737-06
	Spacer, penyalarsan gigi sentrik, ketebalan 3,81 mm (0,150 in) (gunakan sesuai kebutuhan)	25738-06
16	Cincin penahan	11461
17	Penegang rantai, rantai penggerak bubungan sekunder	39969-06
18	Sekrup, penegang bubungan sekunder (2)	4740A
	Sekrup, penutup bubungan (10)	4740A
	1/4-20 x panjang 31,8 mm (1,25 in), Grade 8, bergerigi, dengan lapisan pengunci	
19	Sekrup, kepala soket, 1/4-20 x panjang 25,4 mm (1,0 in), dengan lapisan pengunci (10)	4741A
20	Kit poros bubungan, depan dan belakang, SE266E	25494-10
21	Kit bantalan jarum, poros bubungan (mencakup dua dari Item 22)	24018-10
22	• Bantalan, jarum, full complement (2)	Tidak dijual terpisah
23	Rantai, penggerak bubungan sekunder	25683-06
24	Rakitan pompa oli (mencakup item 25-28)	26037-06
25	• Rakitan gerotor, pengumpul	26278-06
26	• Rakitan gerotor, tekanan	26281-06
27	• Pelat pemisah, gerotor (2)	26282-06
28	• Pegas, separator	40323-00
29	Kit gasket, servis bubungan (berisi item 31 dan item yang ditandai "*" di Tabel 16)	17045-99D
30	• Cincin O, ID 17 mm (0,671), kuning	11293
31	Cincin O, ID 9,2 mm (0,362 in) ID, coklat (2)	11301
32	Penutup bubungan, (krom)	25369-01B
33	Gasket, penutup cam	25244-99A
34	Penutup, pemasa, "120R"	25495-10
35	Sekrup, kepala TORX, panjang 8-32 x 0,375 inci (5)	68042-99