



說明

J06243

2025-01-23



SE120R SCREAMIN' EAGLE® PRO 高性能箱式引擎 (ALPHA)

概述

工具包編號

19220-16

車型

有關車型適配資訊，請參閱P&A零售目錄或www.harley-davidson.com網站上的零件和配件章節（僅限英文）。

附註

此引擎僅供賽車使用！從原廠車架取下排放標籤和車牌。

目錄

表格1. 目錄

頁碼	主題
2	SCREAMIN'EAGLE120R 引擎安裝
3	SCREAMIN'EAGLE120R 引擎規格
3	製造公差
4	維修磨損限值
5	SCREAMIN'EAGLE120R 汽缸
6	SCREAMIN'EAGLE120R 活塞
8	更換/維修推桿
9	維修零件

安裝要求

- 建議使用的合成引擎機油：Screamin' Eagle SYN3® 20W50（零件編號 99824-03/00QT）。
- 2006年款Dyna車型（僅）需要使用短螺栓（零件編號3983）更換兩個原廠設備（OE）引擎至變速箱頂部安裝螺栓。
- 2007-2010年款Touring與2006-2011年款Dyna車型：安裝此引擎時需要安裝Screamin' Eagle高容量補償器套件（參見零件與附件零售目錄）。
- 2011-2013年款Touring車型：安裝此引擎時需要安裝Screamin' Eagle高容量補償器套件（參見零件與附件零售目錄）。
- 支援最小 190 Nm (140 ft-lbs) 扭矩的離合器工具包。Harley-Davidson建議安裝Screamin' Eagle壓力離合器（零件編號37000121）和隔膜彈簧（零件編號37951-98）。直線競速賽應用使用離合器工具包（零件編號37976-08A）。
- Screamin' Eagle節氣門主體、空氣濾清器和高流量噴射器。請參閱「Screamin' Eagle® 專業目錄」或聯繫Harley-Davidson經銷商。
- Screamin' Eagle排氣密封墊工具包（零件編號17048-98）。
- 建議使用機油冷卻器。請參閱P&A零售目錄或www.harley-davidson.com網站上的零件和配件章節（僅提供英文）。
- Screamin' Eagle Pro Super 調諧器。請參閱「Screamin' Eagle®專業目錄」或聯繫Harley-Davidson經銷商。
- 請參閱維修手冊中適當的小節，以瞭解安裝這個套件所需的特別工具。

▲警告

此工具包的正確安裝攸關騎士與乘客的安全。請使用適當的維修手冊程序。如果該程序不在您的能力範圍內，或者您沒有正確的工具，請讓Harley-Davidson經銷商進行安裝。此工具包安裝不當，可能造成死亡或重傷。（00333b）

附註

此說明書參考維修手冊上的資訊。此安裝需要一份針對該年款車型重車的維修手冊。可從哈雷大衛森經銷商處獲取一份。

工具包內含物件

請參閱：

- 圖7和表格14，
- 圖8和表格15，
- 圖9和表格16，
- 圖10和表格17，
- 圖11和表格18，
- 圖12和表格19，
- 圖13和表格20。

準備

- 將重車置於一個合適的升降器上。

▲警告

維修燃油系統時切勿吸煙，亦不可允許附近有開放火焰或火花。汽油極為易燃、易爆，可能造成死亡或重傷。（00330a）

▲警告

為防止燃油噴灑，斷開供油管之前請先淨化高壓燃油系統。汽油極為易燃、易爆，可能造成死亡或重傷。（00275a）

- 參看維修手冊完成下列步驟：

- 取下座位。
- 淨化和斷開燃油輸送管線。

▲警告

為了防止車輛意外啟動而造成死亡或重傷，請先拆下主保險絲，再繼續。（00251b）

附註

- 帶防盜警報器：在有防盜遙控鑰匙的情況下，將點火開關設定為「開啟」。請參閱維修手冊。防盜系統解除設防。將點火開關轉到OFF（關閉）位置。立即取下主保險絲。
- 若沒有防盜警報器：請參閱維修手冊。取下主保險絲。

所有車型：

- 參看維修手冊完成下列步驟：
 - 從燃油箱上拆下儀表控制板（如果有）。
 - 移除燃油箱。
- 拾起重車。

拆卸

目前引擎拆卸

- 從車架上拆下引擎。查詢維修手冊的引擎部分。

SE120R引擎安裝

- 安裝引擎之前，請保證油路系統中沒有碎屑或污染物。要求一名Harley-Davidson經銷商或合格技師沖洗機油盤。
- 拆下油道蓋或引擎塞置於變速箱介面上。
- 參看維修手冊的引擎部分。將引擎安裝在車架上。
- 2007-2010年款Touring車型與2006-2011年款Dyna車型：遵循該工具包中的說明書安裝Screamin' Eagle高容量補償器套件（單獨購買）。請參閱「Screamin' Eagle專業目錄」或聯繫Harley-Davidson經銷商，獲得正確的補償器工具包。2011年款及之後的Touring車型和2012年款及之後的Dyna車型：遵循維修手冊中的說明安裝原廠設備（OE）補償器。

完成

- 安裝燃油箱。請參閱維修手冊。
- 請參閱維修手冊。安裝主保險絲。

警告

安裝座位後，向上拉動，確保座位鎖至定位。行駛時，座位鬆動會導致失控，可能造成死亡或重傷。(00070b)

- 安裝座位。請參閱維修手冊。

注意

安裝此工具包之前，您必須重新校準ECM。未能妥善重新校準ECM可導致引擎嚴重損壞。(00399b)

- 安裝此工具包時，請下載新的ECM校準。請參閱「Screamin' Eagle®專業目錄」或聯繫Harley-Davidson經銷商。
- 啟動和執行引擎。重複幾次以確認正確的操作。

操作

請參閱「車主手冊」中的「磨合行駛規則」，以便磨合新引擎。

維護

- 請參閱車輛維修手冊或車主手冊中的維護計畫。
- 請參閱維修手冊的引擎部分，以了解正確的維修程序。

SE120R引擎規格

附註

下列部分所提供的獨特資訊，是來自Touring或Dyna平台的Twin Cam 96™初期引擎的維修手冊引擎部分所沒有的。

表格2。引擎：SETwinCamScreamin' Eagle120R

項目	規格	
壓縮率	10.5:1	
缸徑	4.060英寸	103.12毫米
衝程	4.625英寸	117.48毫米
排氣量	119.75立方英尺	1962.39cc
潤滑系統	加壓乾油底殼 (含機油冷卻器)	

製造公差

查看維修手冊中的Twin-Cam 96™規格，可以了解下列表格中未顯示的任何規格。

表格3。汽缸頭

項目	英寸	MM
前端閥導桿(緊)	0.0020-0.0033	0.051-0.084
前端進氣閥底座(緊)	0.004-0.0055	0.102-0.140
前端排氣閥底座(緊)	0.004-0.0055	0.102-0.140

表格4。閥門

項目	英寸	MM
裝配導桿(進氣和排氣)	0.0011-0.0029	0.028-0.074
座椅寬度	0.034-0.062	0.86-1.57
汽缸頭凸耳的突桿	1.990-2.024	50.55-51.41

表格5。閥門彈簧規格

項目	胎壓	尺寸
已關閉	180磅(79公斤)	1.800英寸(45.7毫米)
打開	500磅(196公斤)	1.177英寸(29.9毫米)
自由長度	不適用	2.210英寸(56.1毫米)

表格6。活塞

活塞：	間隙(英寸)
活塞到汽缸配合(鬆)	0.0026-0.0036
活塞銷裝配(鬆)	0.0003-0.0008
頂環端間隙	0.012-0.020
第二環端間隙	0.016-0.024
機油控制環軌間隙	0.008-0.0028
頂環側間隙	0.0010-0.0022
第二環側間隙	0.0010-0.0022
機油控制環側間隙	0.0003-0.0072

表格7。凸輪規格-SE266E

進氣	規格
打開	24 BTDC
關閉	58 ABDC
持續時間	262°
最大閥門升程	0.658英寸。
閥門升程@TDC	0.208英寸。
排氣	規格
打開	69 BBDC
關閉	17 ATDC
持續時間	266°
最大閥門升程	0.658英寸。
閥門升程@TDC	0.178英寸。
凸輪正時@0.053英寸的曲軸角度挺桿升程	

維修磨損限值

使用磨損限制作為零件更換指南。

附註

查看維修手冊中的Twin-Cam96規格，可以了解下列表格中未顯示的任何規格

表格8。汽缸

項目	如果過度磨損，請更換	
	英寸	MM
錐狀	0.002	0.051
失圓	0.002	0.051
密封墊或O形環表面的翹曲：頂端	0.006	0.152
密封墊或O形環表面的翹曲：基座	0.004	0.102

表格9。汽缸孔

項目	如果過度磨損，請更換	
	英寸	MM
標準	4.062	103.17
0.010英寸過大	4.072	103.43

表格10。活塞

活塞到汽缸配合(鬆)	磨損限制(英吋)
裝配於汽缸中(鬆)	0.0061
活塞銷裝配(鬆)	0.0011
頂環端間隙	0.030
第二環端間隙	0.034
機油控制環軌間隙	0.038
頂環側間隙	0.0030
第二環側間隙	0.0030
機油控制環側間隙	0.0079

SE120R 汽缸

準備

- 將重車置於一個合適的升降器上。

警告

維修燃油系統時切勿吸煙，亦不可允許附近有開放火焰或火花。汽油極為易燃、易爆，可能造成死亡或重傷。(00330a)

警告

為防止燃油噴灑，斷開供油管之前請先淨化高壓燃油系統。汽油極為易燃、易爆，可能造成死亡或重傷。(00275a)

- 參看維修手冊完成下列步驟：

- 取下座位。
- 淨化和斷開燃油輸送管線。

警告

為了防止車輛意外啟動而造成死亡或重傷，請先拆下主保險絲，再繼續。(00251b)

附註

- 帶防盜警報器：在有防盜遙控鑰匙的情況下，將點火開關設定為「開啟」。請參閱維修手冊。防盜系統解除設防。將點火開關轉到OFF(關閉)位置。立即取下主保險絲。

- 若沒有防盜警報器：請參閱維修手冊。取下主保險絲。

所有車型：

- 參看維修手冊完成下列步驟：
 - 從燃油箱上拆下儀表控制板(如果有)。
 - 移除燃油箱。
- 抬起重車。

移除引擎部件

- 請參閱維修手冊。移除現有的空氣濾清器組件。
- 根據維修手冊拆卸現有排氣系統。
- 拆解引擎頂端。參閱維修手冊的「引擎」部分。

安裝引擎頂端元件

附註

- 請參閱「圖1」。103.1毫米(4.060英寸)汽缸基座密封墊(1)和汽缸頭密封墊(2)除去了對O形環的需要。請勿使用汽缸銷釘或汽缸插口上的O形環。
- 安裝新的基座密封墊(1)時，凸面應朝下，凹面應向上。

- 請參閱維修手冊。透過以下更改組裝引擎：

- 使用工具包中提供的基座密封墊和頭密封墊組裝引擎頂端。查詢維修手冊的引擎部分。

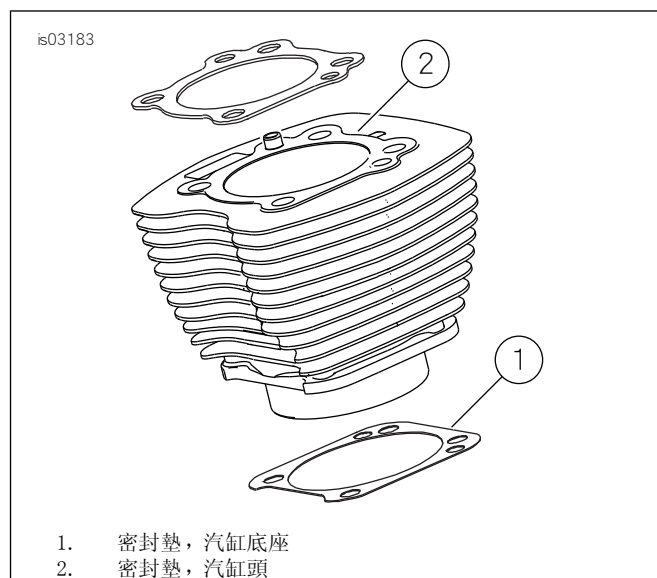


圖1。汽缸密封墊

最終組裝

- 安裝燃油箱。請參閱維修手冊。
- 安裝主保險絲。請參閱維修手冊。
- 安裝座位。安裝座位後，將座位向上拉，以確認是否已鎖緊。請參閱維修手冊。

SE120R 活塞

查詢維修手冊的引擎部分。

活塞安裝

▲警告

為了防止車輛意外啟動，導致死亡或重傷，繼續進行前請先斷開電池線纜（負極（-）為先）。(00307a)

▲警告

先斷開電池的負極（-）纜線。若在負極（-）纜線連接時，正極（+）纜線接觸地線，可能會產生火花並引起電池爆炸，造成死亡或重傷。(00049a)

- 請參閱維修手冊。取下座位。將兩條電池纜線斷開，先拔下電池負極線。保存所有座位安裝硬體。

▲警告

維修燃油系統時切勿吸煙，亦不可允許附近有開放火焰或火花。汽油極為易燃、易爆，可能造成死亡或重傷。(00330a)

- 請參閱「引擎」章節：維修手冊的「拆卸重車以進行維修」和「頂端分解檢查」、「拆解」章節適用於汽缸頭、汽缸和活塞拆卸程序。
- 依「引擎」章節中的程序操作：維修手冊的「子組件維修」、「頂端/汽缸/上方連接桿」章節適用於如何檢查零件。
- 請參閱「引擎」章節：維修手冊的「子組件維修」、「汽缸」章節適用於鑽孔和搪磨說明。

附註

- 安裝頂環（桶面）和第二環（錐面 Napier），「N」標記朝上。油環軌可以任意面朝上安裝。
- 工具包中的103.1毫米（4.060英寸）汽缸基座密封墊和汽缸頭密封墊除去了對O形環（零件編號11273）的需要。請勿使用汽缸銷釘或汽缸插口上的O形環。
- 安裝新的基座密封墊時，凸面應朝下，凹面應向上。

附註

根據參考用的表格11檢查活塞到汽缸在此位置的裝配情況。

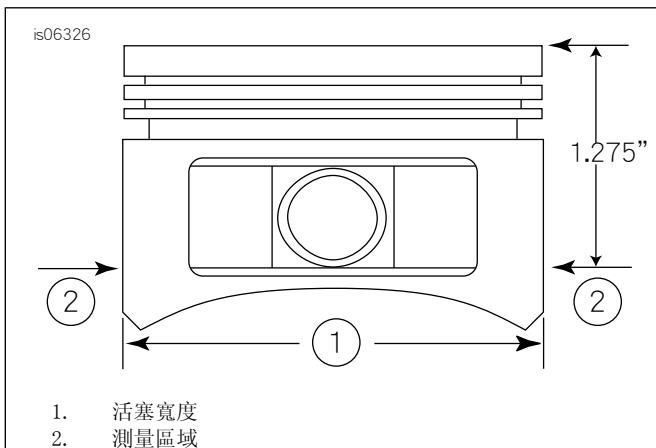


圖2。活塞測量

- 請參閱「圖2」。在活塞銷孔兩側的水平90度和活塞（2）板面（頂端）下方32.38毫米（1.275英寸）處測量活塞寬度（1）。請參閱表格11，瞭解此位置的活塞到汽缸裝配情形。

- 此工具包中的活塞為前後側專用。在前汽缸安裝標記「前」的活塞，箭頭指向引擎前方。在後汽缸安裝標記「後」的活塞，箭頭指向引擎前方。
- 請參閱「引擎」章節：維修手冊的「頂端分解檢查」、「組裝」章節適用於活塞、汽缸和汽缸頭安裝程序。

表格11。規格

活塞：	間隙（英寸）
活塞到汽缸配合（鬆）	0.0026-0.0036
活塞銷裝配（鬆）	0.0003-0.0008
頂環端間隙	0.012-0.020
第二環端間隙	0.016-0.024
機油控制環軌間隙	0.008-0.0028
頂環側間隙	0.0010-0.0022
第二環側間隙	0.0010-0.0022
機油控制環側間隙	0.0003-0.0072

表格12。運行磨損限值

活塞到汽缸配合（鬆）	磨損限制（英寸）
裝配於汽缸中（鬆）	0.0061
活塞銷裝配（鬆）	0.0011
頂環端間隙	0.030
第二環端間隙	0.034
機油控制環軌間隙	0.038
頂環側間隙	0.0030
第二環側間隙	0.0030
機油控制環側間隙	0.0079

活塞銷固定環（簧環）安裝

附註

安裝后，簧環間隙必須位於正上方或正下方。

- 請參閱「圖3」。將簧環（1）的開口端插入活塞銷凸耳周圍的凹槽（3）上的槽口（2），讓間隙在安裝時處於正上方或正下方。
- 請參閱「圖4」。如圖所示放置拇指（1）。用力按壓，直到簧環（2）大約85%的部分進入槽內。
- 不要劃傷或刮傷活塞。使用小刀片螺絲起子將簧環楔入凹槽的其餘部分。對剩餘的簧環重複上述步驟。

附註

確保活塞簧環完全固定，否則會損壞引擎。

- 請參閱「引擎」章節：維修手冊的「在拆卸後組裝重車」章節適用於最終的重新組裝程序。

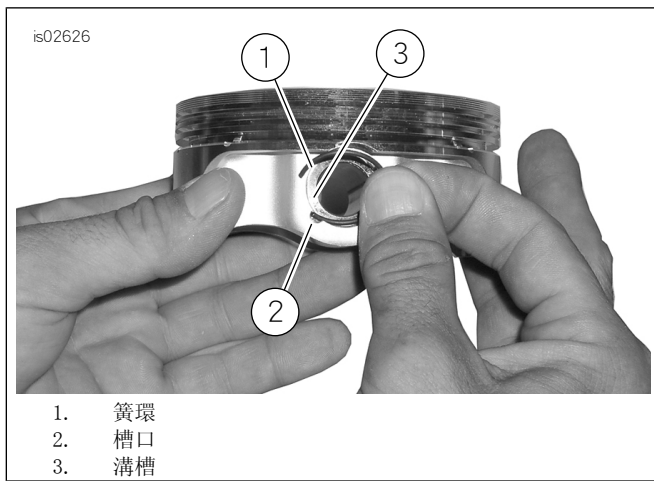


圖3。簧環和活塞

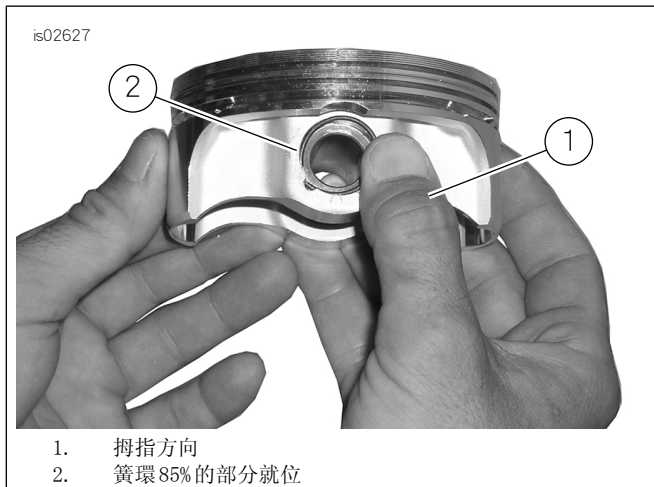


圖4。安裝簧環

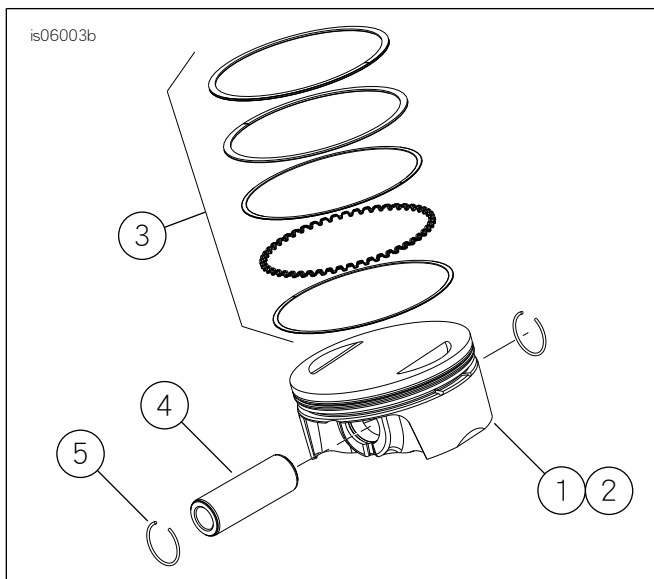


圖5。活塞組件

表格13。活塞組件

項目	產品描述(數量)
1	活塞(前, 標準)
2	活塞(後, 標準)
3	· 環組, 標準(2)
4	· 活塞銷(2)
5	· 簧環(4)
1	活塞(前, +0.010)
2	活塞(後, +0.010)
3	· 環組, +0.010(2)
4	· 活塞銷(2)
5	· 簧環(4)

更換/維修推桿

1. 查詢維修手冊的引擎部分。

附註

按照維修手冊程序安裝或拆卸推桿。推桿標記為「進氣」和「排氣」。

推桿有方向性。確認推桿的較大端安裝在升降機插座中。

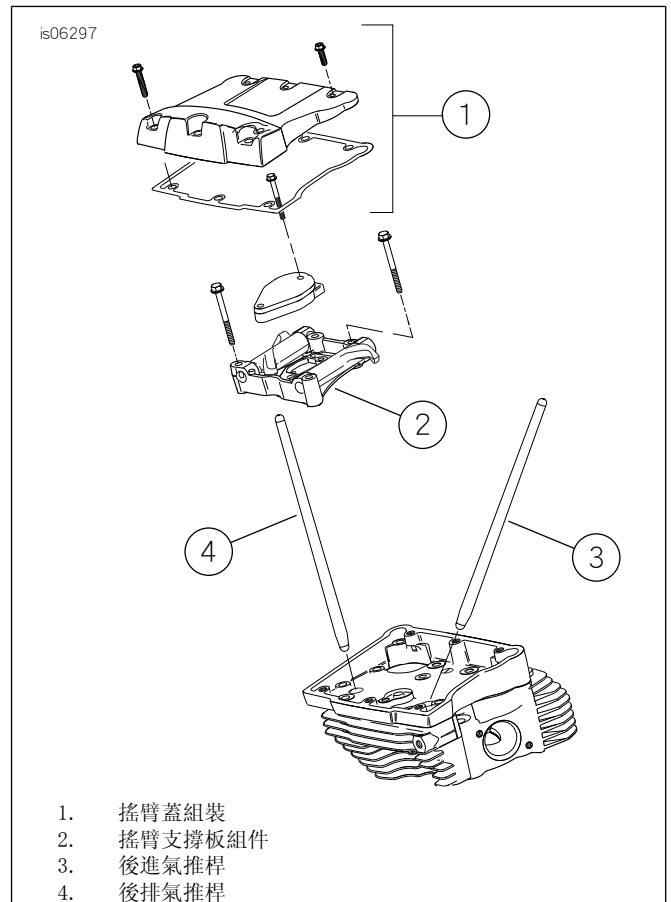


圖6。推桿

is06774

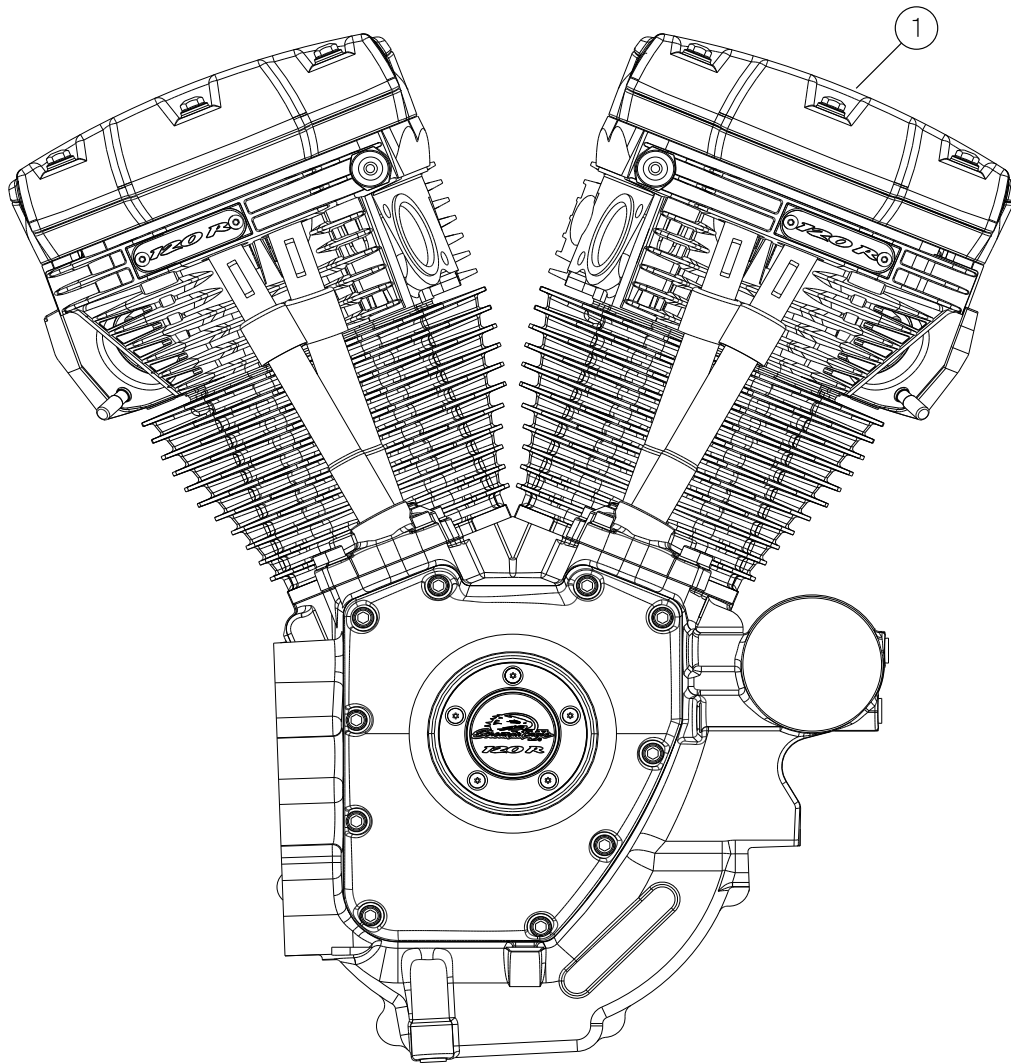


圖7。引擎元件：SEPro120R箱式引擎 (Alpha) 總成

表格14。維修部件，SEPro 120R箱式引擎 (Alpha)

項目	產品描述(數量)	Part No.
1	引擎組件、完成	19220-16

維修零件

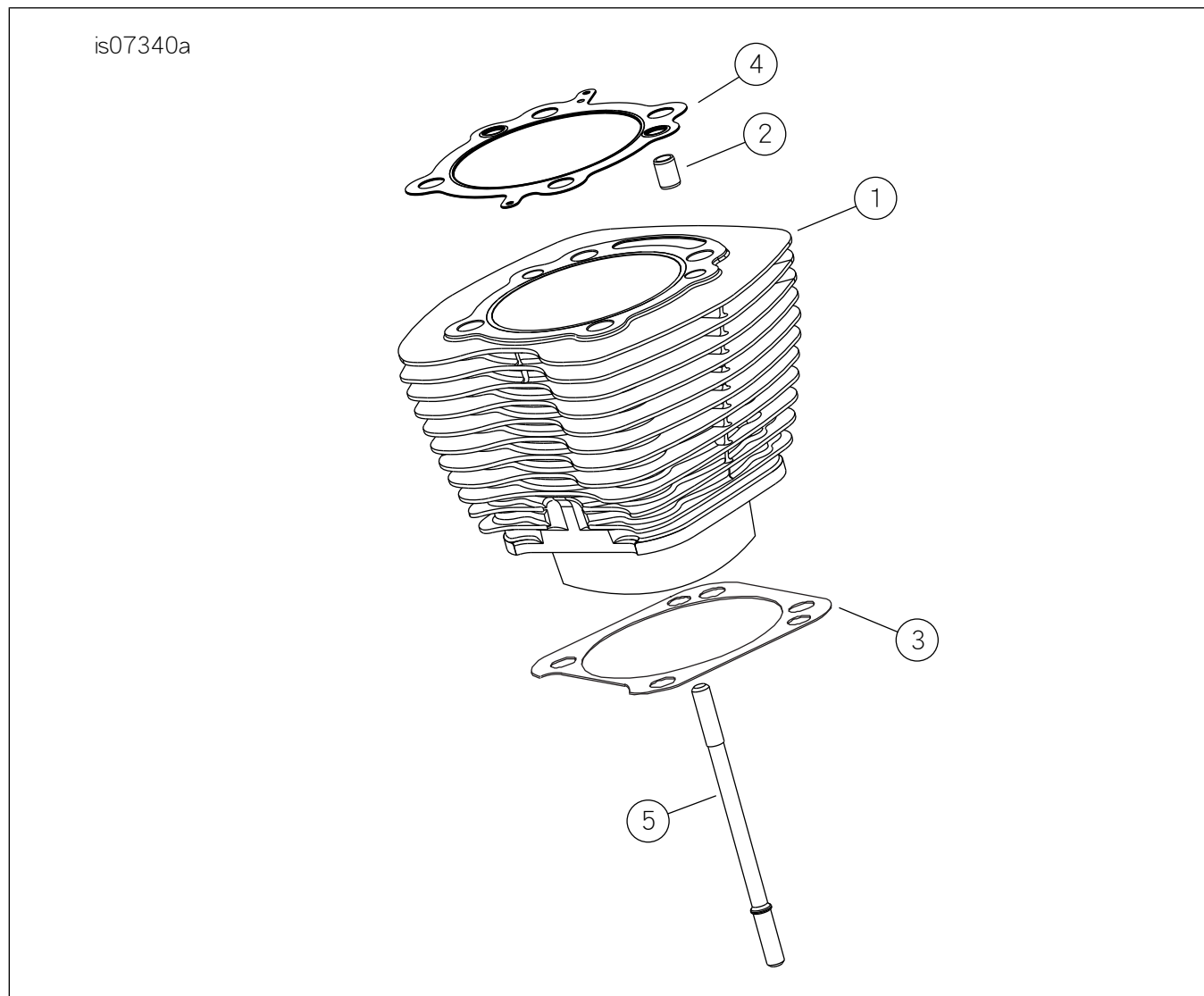


圖8。SE120R Screamin' Eagle Pro 箱式引擎 (Alpha) 汽缸

表格15。維修部件，SE120R Screamin' Eagle Pro 箱式引擎 (Alpha) 汽缸

項目	產品描述(數量)	Part No.
1	Screamin' Eagle 汽缸工具包, 103.1 毫米(4.060 英寸)(黑色)。包括前後氣缸、項目 2-4, 凸緣六角頭螺絲(零件編號: 1105)和密封墊圈(零件編號: 1086A)。	16550-04C
2	· 接合銷、環(4)	16595-99A
3	· 密封墊, 汽缸底座(2)	16736-04A
4	· 密封墊, 汽缸頭(2)	16104-04
5	螺柱, 汽缸(8)	16834-99A
6	密封墊工具包, 引擎大修(未顯示)。 不包括汽缸頭密封墊、基座密封墊或閥桿密封件。	17053-99C
7	密封墊工具包, 頂端(未顯示)。 不包括汽缸頭密封墊、基座密封墊或閥桿密封件。	17052-99C

維修零件

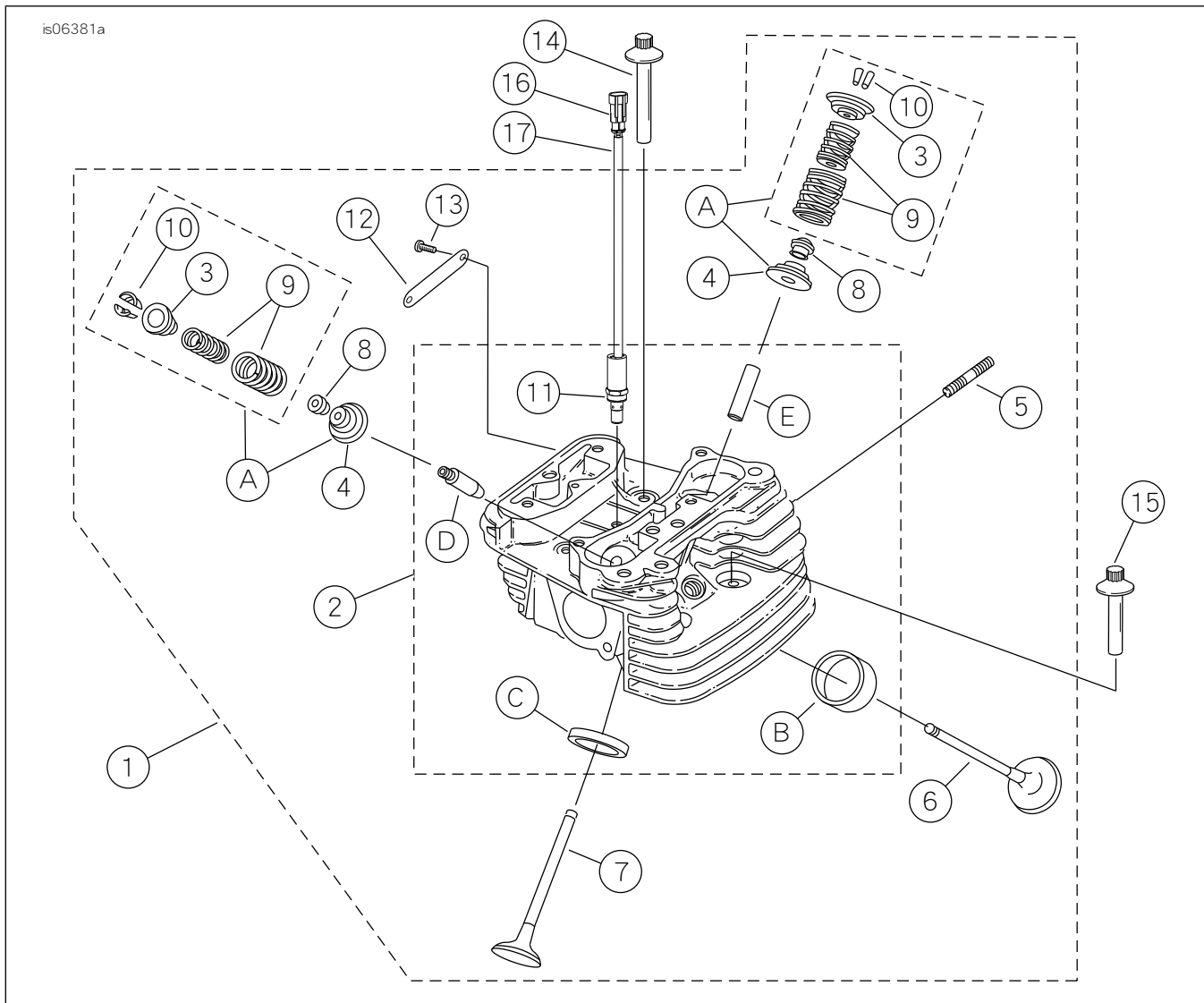


圖9。SE120R Screamin' Eagle Pro 箱式引擎 (Alpha) 汽缸頭和閥門

維修零件

表格16。維修零件，SE120R Screamin' Eagle Pro 箱式引擎 (Alpha) 汽缸頭和閥門

項目	產品描述(數量)	Part No.
1	汽缸頭組件、後部(包括項目2-13) 汽缸頭組件、前部(包括項目2-13)	17444-10 17443-10
2	· 氣缸頭(已加工, 已安裝項目11、B、C、D和E)	不單獨出售
3	· 卡圈、閥門彈簧, 上方(4)。包含在項目A。	不單獨出售
4	· 卡圈、閥門彈簧, 下方(4)。包含在項目A。	不單獨出售
5	· 螺柱, 排氣口(4)	16715-83
6	· 進氣閥(2)	18190-08
7	· 排氣閥(2)	18183-03
8	· 密封圈、閥門(4)	18046-98
9	· 閥門彈簧裝置(4)。包含在項目A	不單獨出售
10	· 固定器, 閥門卡圈(8)。還包含在項目A	18240-98
11	· 電磁螺線管, 自動壓縮釋放裝置(ACR)(2)	28861-07A

表格16。維修零件，SE120RScreamin' EaglePro箱式引擎 (Alpha) 汽缸頭和閥門

項目	產品描述(數量)	Part No.
12	· 勳章, 「120R」(2)	17136-10
13	· 螺絲, 扁圓頭, TORX (4)	25800017
14	螺絲, 內部螺紋, 81 毫米(33/16 英寸) (4)	16478-85A
15	螺絲, 內部螺紋, 47.6 毫米(1 7/8 英寸) (4)	16480-92A
16	銷盒, 雙向	72009-05
17	線封, 16-20AWG (4)	72011-05
18	火星塞, Screamin' Eagle (2) (未顯示)	32186-10
維修工具包:		
A	閥門彈簧工具包、Screamin' Eagle	18281-02A
下列Screamin' Eagle零件可另外提供:		
B	座位, 進氣閥	18191-08
C	座位, 排氣閥	18048-98A
D	閥導軌, 進氣(用於維修)	
	· (+0.003 英寸)	18158-05
	· (+0.001 英寸)	18154-05
E	閥導軌, 排氣(用於維修)	
	· (+0.003 英寸)	18157-05
	· (+0.002 英寸)	18155-05
	· (+0.001 英寸)	18153-05

is06384c

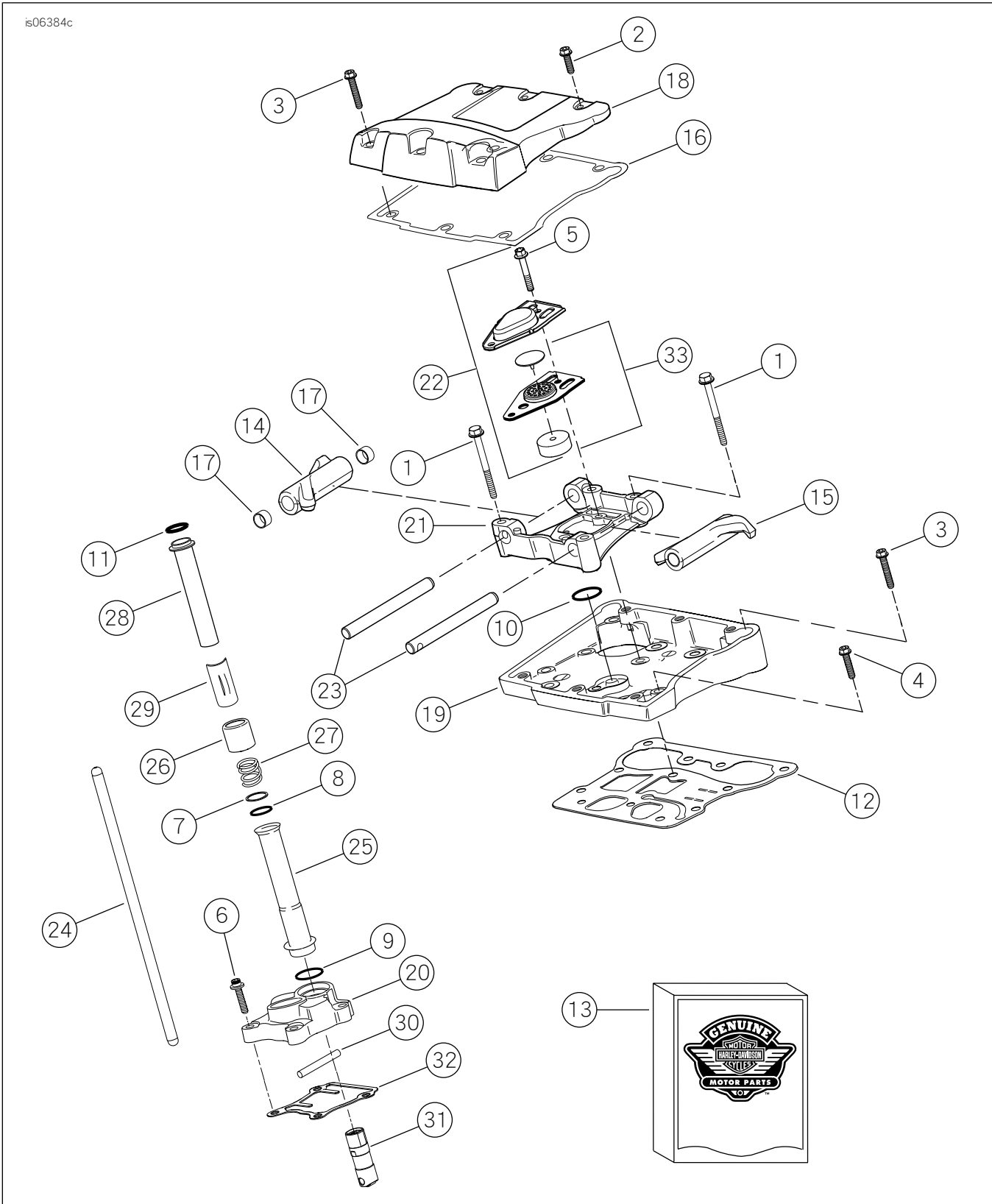


圖10。SE120R Screamin' Eagle Pro 箱式引擎 (Alpha) 搖臂和推桿

維修零件

表格17. 維修零件, SE120RScreamin' EaglePro 箱式引擎 (Alpha) 搖臂和推桿

項目	產品描述(數量)	Part No.
1	蓋帽螺絲, 六角凸緣頭, 5/16-18x63.5毫米(2.5英寸), 8級, 帶鎖片(8)	1039
2	螺絲, 內/外六角凸緣頭, 5/16-18x25.4毫米(1.0英寸), 帶鎖片(6)	3692A
3	螺絲, 內/外六角凸緣頭, 5/16-18x44.4毫米(1.75英寸), 帶鎖片(10)	3693A
4	螺絲, 六角凸緣頭SEMS, 5/16-18x31.8毫米(1.25英寸), 帶鎖片(8)	3736B
5	螺絲, 六角凸緣頭, 1/4-20x42.9毫米(1.69英寸), 8級, 帶鎖片(4)	4400
6	墊圈, 六角凹頭, 熱處理墊圈, 1/4-20x25.4毫米(1.0英寸), 帶鎖片(6)	4741A
7	墊圈, 0.79毫米(0.031英寸)厚(4)	6762B
8*	O形環, 推桿蓋, 17毫米(0.674英寸)內徑, 棕色(4)	11132A
9*	O形環, 推桿蓋, 22毫米(0.862英寸)內徑, 棕色(4)	11145A
10*	O形環, 15.5毫米(0.612英寸)內徑, 黑色(2)	11270
11*	O形環, 17毫米(0.371英寸)內徑, 黃色(4)	11293
12	密封墊, 搖臂外殼(2)	16719-99B
13	密封墊工具包, 凸輪維修(包含標有「*」的項目)	17045-99D
14	搖臂(前進氣、後排氣), 含襯套(2)	17360-83A
15	搖臂(後進氣、前排氣), 含襯套(2)	17375-83A
16*	密封墊, 搖臂蓋(2)	17386-99A
17	襯套, 搖臂(8)	17429-91
18	搖臂蓋, (鍍鉻) (2)	17572-99
19	搖臂外殼, (鍍鉻) (2)	17578-10
20	升降機蓋, 前(鍍鉻) 升降機蓋, 後(鍍鉻)	17964-99 17966-99
21	支撐, 搖臂(2)	17594-99
22*	通氣裝置組件(2)。包括項目5和33.	17025-03A
23	軸, 搖臂(4)	17611-83
24	完美裝配推桿工具包(+0.030英吋)	18401-03
25	蓋, 推桿, 下方(4)	17939-99
26	帽蓋, 蓋子彈簧(4)	17945-36B
27	彈簧, 推桿蓋(4)	17947-36
28	蓋, 推桿上方(4)	17948-99
29	保留器, 彈簧蓋(4)	17968-99
30	銷, 防旋轉(2)	18535-99
31	挺桿, 滾柱(4)	18572-13
32	密封墊, 挺桿蓋(2)	18635-99B
33	擋板組件, 通氣裝置, 通氣裝置閥和濾清器(2)	26500002

維修零件

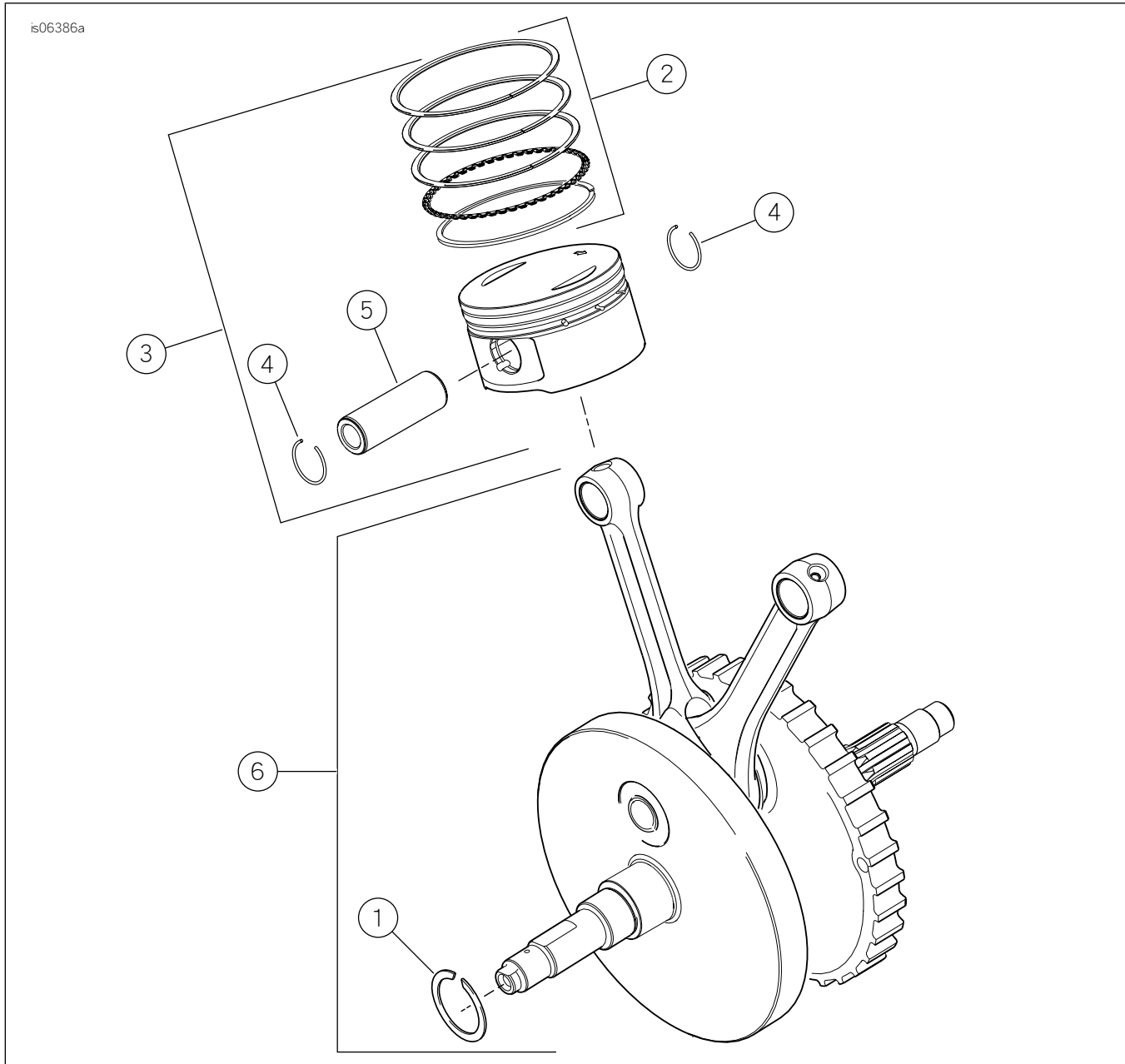


圖11。SE120RScreamin' EaglePro箱式引擎 (Alpha) 活塞和飛輪

表格18。維修部件，SE120RScreamin' EaglePro箱式引擎 (Alpha) 活塞和飛輪

項目	產品描述(數量)	Part No.
1	固定環	11177A
2	活塞環組、標準 (2)	22526-10
	活塞環組，0.254毫米(0.010英寸)超大尺寸 (2)	22529-10
3	活塞工具包、前後、帶活塞環組、活塞銷和鎖環、標準	22574-10
	活塞工具包、前後、帶活塞環組、活塞銷和鎖環、0.254毫米(0.010英寸)英寸超大尺寸	22576-10
4	鎖環、活塞銷 (4)	22097-99
5	活塞銷 (2)	22310-10
6	飛輪組件工具包(4-5/8英寸衝程)	23893-10A

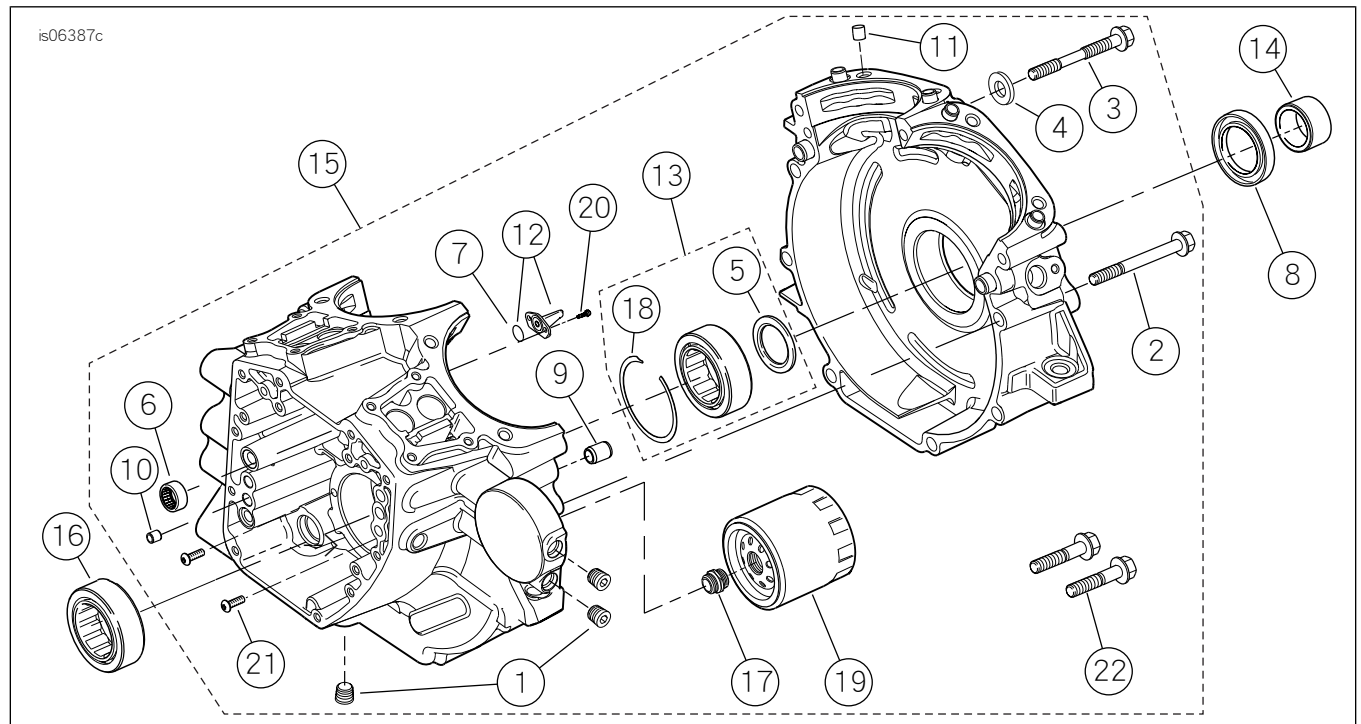


圖12。SE120RScreamin' EaglePro箱式引擎 (Alpha) 曲柄軸箱，引擎機油濾清器和冷卻器

表格19。維修零件，SE120RScreamin' EaglePro箱式引擎 (Alpha) 曲柄軸箱，引擎機油濾清器和冷卻器

項目	產品描述(數量)	Part No.
1	塞子(3)	765
2	螺絲，六角凸緣頭，5/16-18x76毫米(3.0英寸)長(8)	895
3	螺絲，頂端中心曲柄軸箱	1105
4	密封墊圈	1086A
5	墊圈，32毫米(1.2英寸)內徑，46毫米(1.8英寸)外徑，3.2毫米(0.12英寸)厚(2)。項目13的組成部分。	8972
6	針形軸承工具包，凸輪軸(2)(每個工具包有兩個軸承組件)	24018-10
7	O形環(2)。還包含在項目12。	10930
8	油封	12068
9	接合銷，14.158毫米(0.557英寸)深x19毫米(0.75英寸)長(2)	16574-99A
10	接合銷，9.525毫米(0.375英寸)深x10.16毫米(0.40英寸)長(2)	16589-99A
11	接合銷，11.074毫米(0.436英寸)深x15.5毫米(0.61英寸)長(4)	16595-99A
12	活塞冷卻噴嘴(2)(包括項目7)	22315-06A
13	軸承工具包，左側(包含項目5、項目18、軸承24605-07和軸承內座圈)	24004-03B
14	鏈輪軸隔塊	24009-06
15	凸輪軸套裝(黑色)(包括項目1、2、3、4、6、9、10、11、12、16、18、20、21和22)	24601-10B
16	主軸承(右側)	24604-00D
17	適配器，機油濾清器	26352-95A
18	固定環。項目13的組成部分。	35114-02
19	機油濾清器(鍍鉻)	63798-99A
20	螺絲，TORX®頭，8-32x9.525毫米(0.375英寸)長(4)	68042-99
21	螺釘，軸承固定，TORX®扁圓頭，1/4-20x11.1毫米(0.44英寸)長(2)	703B
22	螺絲，六角凸緣頭，帶墊圈，3/8-16x40.4毫米(1.59英寸)，8級，帶鎖片(2)	3983

1961924

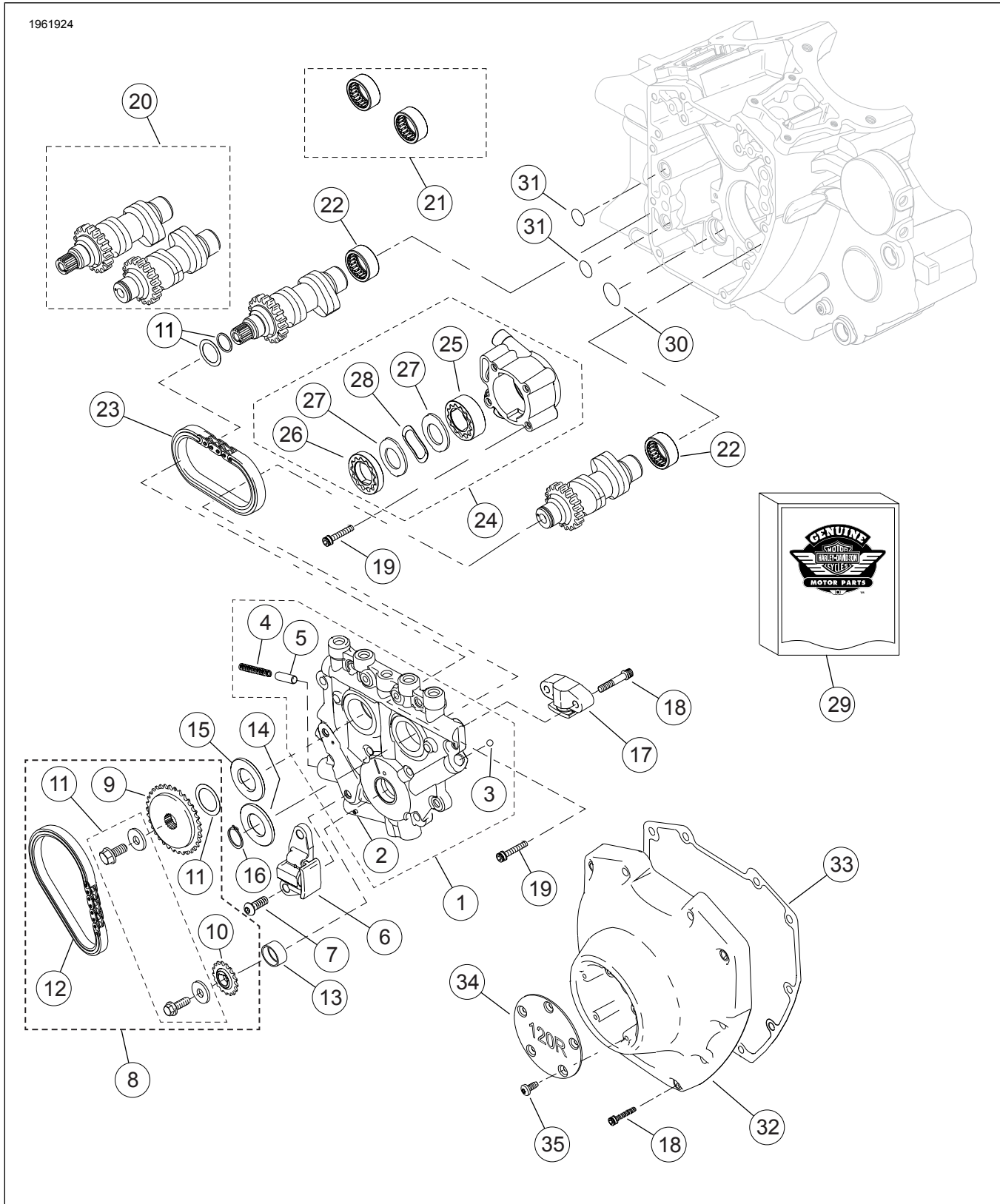


圖13。SE120R Screamin' Eagle Pro 箱式引擎 (Alpha) 凸輪軸和凸輪蓋

維修零件

表格20。維修零件，SE120RScreamin' EaglePro箱式引擎(Alpha)凸輪軸和凸輪蓋

項目	產品描述(數量)	Part No.
1	凸輪支撐板組件(包括項目2-5)	25400019
2	· 空心定位銷	601
3	· 球(12)(僅1個可維修)	8873
4	· 彈簧、減壓閥	26210-99
5	· 減壓閥、油泵	26400-82B
6	鏈條張緊器, 主要凸輪傳動鏈	39968-06
7	螺絲, 主凸輪鏈張緊器(2)	942
8	凸輪軸鏈和緊固件工具包(包括項目9-12)	25585-06
9	· 鏈輪, 凸輪傳動, 34T	25728-06
10	· 鏈輪, 曲軸上的凸輪傳動, 17T	25673-06
11	· 凸輪傳動鏈輪固位工具包	91800088
12	· 鏈條, 主要凸輪傳動	25675-06
13	襯套, 曲軸	不單獨出售
14	隔塊, 凸輪傳動鏈輪對準2.54毫米(0.100英寸)厚	25729-06
15	隔塊、凸輪傳動鏈輪對準、2.54毫米(0.100英寸)厚(根據需要使用)	25729-06
	隔塊、凸輪傳動鏈輪對準、2.79毫米(0.110英寸)厚(根據需要使用)	25731-06
	隔塊、凸輪傳動鏈輪對準、3.05毫米(0.120英寸)厚(根據需要使用)	25734-06
	隔塊、凸輪傳動鏈輪對準、3.3毫米(0.130英寸)厚(根據需要使用)	25736-06
	隔塊、凸輪傳動鏈輪對準、3.56毫米(0.140英寸)厚(根據需要使用)	25737-06
	隔塊、凸輪傳動鏈輪對準、3.81毫米(0.150英寸)厚(根據需要使用)	25738-06
16	固定環	11461
17	鏈條張緊器, 次要凸輪傳動鏈	39969-06
18	螺絲, 次要凸輪張緊器(2) 螺絲, 凸輪蓋(10) 1/4-20x31.8毫米(1.25英寸)長, 8級, 滾花, 含鎖片	4740A 4740A
19	螺絲, 凹頭, 1/4-20x25.4毫米(1.0英寸)長, 含鎖片(10)	4741A
20	凸輪軸工具包, 前側和後側, SE266E	25494-10
21	針形軸承工具包, 凸輪軸(包括項目22中的兩個)	24018-10
22	· 軸承, 針形, 完整(2)	不單獨出售
23	鏈條, 次要凸輪傳動	25683-06
24	油泵組件(包括項目25-28)	26037-06
25	· 內齒輪軸承組件, 驅油	26278-06
26	· 內齒輪軸承組件, 壓力	26281-06
27	· 分離器板, 內齒輪軸承(2)	26282-06
28	· 彈簧, 分離器	40323-00
29	密封墊工具包, 凸輪維修(包含項目31和在表16中標有「*」的項目)	17045-99D
30	· O形環, 17毫米(0.671)內徑, 黃色	11293
31	O形環, 9.2毫米(0.362英寸)內徑, 棕色(2)	11301
32	凸輪蓋, (鍍鉻)	25369-01B
33	密封墊, 凸輪蓋	25244-99A
34	蓋、計時器、「120R」	25495-10
35	螺絲, TORX頭, 8-32x0.375英寸長(5)	68042-99