



INSTRUÇÕES

J05614

2025-01-23



MOTOR DE REPOSIÇÃO SCREAMIN' EAGLE SE120ST

GERAL

Kit n.º

19221-15

Modelos

Para obter informações sobre modelos correspondentes, veja o Catálogo de peças e acessórios de varejo ou a seção Parts and Accessories (Peças e acessórios) do site www.harley-davidson.com (somente em inglês).

NOTA

- *Motores de substituição devem ser reinstalados com dispositivos de controle de emissões e sistemas adequados para o modelo do veículo e modelo ano para verificar a conformidade das emissões. Não seguir estas instruções constitui uma violação de acordo com as diretrizes da EPA (EUA) e podem levar a multas e penalidades substanciais.*
- *Permitido para uso em vias públicas somente quando instalado nos modelos especificados. Não permitido para uso em vias públicas quando instalado em modelos diferentes dos especificados. Não elegível para garantia de peças e acessórios de 24 meses. Esse motor não inclui uma garantia de um ano quando instalado em modelos apropriados, conforme especificado com download de calibragem compatível com ECM. Entre em contato com a concessionária Harley-Davidson para obter detalhes sobre a declaração de garantia.*
- *Para modelos ano 2016: uma nova etiqueta de informações de produção (EO: M-005-0220) é necessária. Localize a etiqueta com o número do chassi (VIN) no tubo da estrutura abaixo do guidom. Coloque a nova etiqueta de informações do produto em baixo da etiqueta com o número do chassi (VIN) no tubo da estrutura do veículo. A etiqueta de emissões parciais com Família de motor: GHDXC1.96AEG incluído nesse kit é um requisito das normas de emissões para todos os modelos do ano 2016. Localize a etiqueta de emissões no tubo da estrutura abaixo do guidom. Instale a etiqueta parcial deste kit na parte superior da etiqueta no veículo.*
- *Para modelos ano 2015: uma nova etiqueta de informações de produção (EO: M-005-0208) é necessária. Localize a etiqueta com o número do chassi (VIN) no tubo da estrutura abaixo do guidom. Coloque a nova etiqueta de informações do produto em baixo da etiqueta com o número do chassi (VIN) no tubo da estrutura do veículo. A etiqueta de emissões parciais com Família de motor: FHDXC1.96AEG incluído nesse kit é um requisito das normas de emissões para todos os modelos do ano 2015. Localize a etiqueta de emissões no tubo da estrutura abaixo do guidom. Instale a etiqueta parcial deste kit na parte superior da etiqueta no veículo.*

- *Para modelos ano 2010 a 2014: uma nova etiqueta de informações de produção (EO: D-338-81) é necessária. Localize a etiqueta com o número do chassi (VIN) no tubo da estrutura abaixo do guidom. Coloque a nova etiqueta de informações do produto em baixo da etiqueta com o número do chassi (VIN) no tubo da estrutura do veículo.*

Declaração de garantia

Consulte o Manual do proprietário para obter informações sobre Garantia de Emissões.

Consulte uma concessionária Harley-Davidson para obter uma cópia da Garantia limitada do motor Harley-Davidson Street Performance: 12 meses, sem limite de quilometragem.

Índice

Tabela 1. ÍNDICE

Página	Assunto
2	PREPARAÇÃO
2	REMOÇÃO DO MOTOR ATUAL
2	INSTALAÇÃO DO MOTOR SE120ST
3	ESPECIFICAÇÕES DO MOTOR SE120ST
3	TOLERÂNCIAS DE FABRICAÇÃO
4	LIMITES DE DESGASTE DE SERVIÇO
4	CILINDROS DO SE120ST
5	PISTÕES DO SE120ST
8	PEÇAS DE REPOSIÇÃO

Requisitos de instalação

- **Óleos sintéticos recomendados para motor:** Screamin' Eagle SYN3[®] 20W50 (peça N.º 99824-03/00QT).
- **Modelos Touring ano 2010:** a instalação do Kit do compensador de capacidade alta SE (peça N.º 40100061) é **necessária** para a instalação desse motor.
- **Modelos Touring ano 2011 a 2013:** a instalação do kit do compensador de capacidade alta Screamin' Eagle (peça n.º 42200064A) é necessária para a instalação desse motor.
- É necessário um kit de embreagem que suporte um torque mínimo de 189,8 N·m (140 ft-lbs). A Harley-Davidson recomenda a instalação da embreagem de pressão da Screamin' Eagle (peça No. 37000121) e a mola do diafragma (peça No. 37951-98).
- É necessário um kit das gaxetas do escape Screamin' Eagle (peça No. 17048-98).
- Um resfriador de óleo é recomendado. Veja o catálogo de peças e acessórios de varejo ou a seção de peças e acessórios do site www.harley-davidson.com.
- Um download usando o Digital Technician. Consulte uma concessionária Harley-Davidson.



- Consulte o manual de serviço para obter as ferramentas especiais necessárias para instalar este kit.

▲ ATENÇÃO

A segurança do motociclista e do passageiro depende da instalação correta deste kit. Use os procedimentos apropriados do Manual de serviço. Se o procedimento não estiver dentro de suas capacidades ou se você não possuir as ferramentas corretas, deixe que uma concessionária Harley-Davidson efetue a instalação. A instalação inadequada deste kit poderá resultar em morte ou lesões graves. (00333b)

NOTA

Esta folha de instruções faz referência às informações do Manual de serviço. Para a instalação deste modelo/ano de motocicleta, é necessário ter um Manual de serviço. Este pode ser encontrado em uma concessionária Harley-Davidson.

Conteúdo do kit

Veja:

- Figura 5 e Tabela 13,
- Figura 6 e Tabela 14,
- Figura 7 e Tabela 15,
- Figura 8 e Tabela 16,
- Figura 9 e Tabela 17,
- Figura 10 e Tabela 18,
- Figura 11 e Tabela 19.

PREPARAÇÃO

1. Coloque a motocicleta com um elevador adequado.

▲ ATENÇÃO

Ao fazer manutenção no sistema de combustível, não fume e não permita a presença de faíscas ou chama exposta nas proximidades. A gasolina é extremamente inflamável e altamente explosiva, o que poderá resultar em morte ou lesões graves. (00330a)

▲ ATENÇÃO

Para evitar a pulverização de combustível, purgue o sistema de combustível de alta pressão antes de desconectar a tubulação de suprimento. A gasolina é extremamente inflamável e altamente explosiva, o que poderá resultar em morte ou lesões graves. (00275a)

2. Veja o Manual de serviço e execute o seguinte:
 - a. Remova o assento.
 - b. Purgue e desconecte a tubulação de suprimento de combustível.

▲ ATENÇÃO

Para impedir a partida acidental do veículo, o que poderá resultar em morte ou lesões graves, remova o fusível principal antes de continuar. (00251b)

NOTA

- **COM sirene de segurança:** Com o controle remoto de segurança presente, **LIGUE a ignição.** Veja o Manual de serviço. **Desative o sistema de segurança.** Remova **IMEDIATAMENTE** o fusível principal.
- **SEM sirene de segurança:** veja o Manual de serviço. Remova o fusível principal.

Para **TODOS** os modelos:

3. Veja o Manual de serviço e execute o seguinte:
 - a. Remova o console de instrumentos (se presente) do tanque de combustível.
 - b. Remova o tanque de combustível.
4. Levante a motocicleta.

REMOÇÃO

Remoção do motor atual

1. Remova o motor do chassi. Consulte a seção MOTOR apropriada do Manual de serviço.

INSTALAÇÃO DO MOTOR SE120ST

1. Antes de instalar o motor, certifique-se de que não exista nenhum detrito ou contaminação no sistema de lubrificação. O cárter do óleo deve ser lavado por uma concessionária Harley-Davidson ou técnico qualificado.
2. Remova as tampas ou bujões da passagem de óleo da interface do motor até a transmissão.
3. Consulte a seção MOTOR do Manual de serviço. Instale o motor no chassi.
4. **Modelos Touring ano 2010:** instale o kit do compensador de capacidade alta Screamin' Eagle (peça No. 40100061, comprado separadamente), seguindo as instruções **incluídas** no kit. **Modelos Touring ano 2011 a 2013:** instale o kit do compensador de capacidade alta Screamin' Eagle (peça No. 42200064A, comprado separadamente), seguindo as instruções **incluídas** no kit.
5. Instale o corpo do acelerador e os injetores de alto fluxo seguindo as instruções **neste** kit.

CONCLUSÃO

1. Instale o tanque de combustível. Veja o Manual de serviço.
2. Instale o fusível principal. Veja o Manual de serviço.
3. Instale o assento. Depois de instalar o assento, puxe-o para confirmar que ele está preso. Veja o Manual de serviço.

AVISO

O ECM deve ser recalibrado ao instalar este kit. A falha em recalibrar o ECM apropriadamente poderá resultar em dano severo ao motor. (00399b)

4. Faça o download da calibração do novo ECM quando estiver instalando este kit. Consulte o catálogo Screamin' Eagle Pro ou entre em contato com uma concessionária Harley-Davidson.

- Ligue e faça o motor funcionar. Repita várias vezes para verificar se está funcionando corretamente.

OPERAÇÃO

Consulte as REGRAS DE PILOTAGEM DURANTE O AMACIAMENTO no Manual do proprietário para amaciar o motor novo.

MANUTENÇÃO

- Consulte o CRONOGRAMA DE MANUTENÇÃO no Manual do proprietário ou Manual de serviço.
- Consulte a seção MOTOR do Manual de serviço para ver os procedimentos de serviço adequados.

ESPECIFICAÇÕES DO MOTOR SE120ST

NOTA

As seções a seguir fornecem informações exclusivas não disponíveis na seção MOTQR do Manual de serviço para os motores alfa Twin Cam 103™ das plataformas Touring.

Tabela 2. Motor: Screamin' Eagle Twin Cam SE120ST

Item	Especificações	
Taxa de compressão	10,5:1	
Diâmetro do cilindro	4,060 pol.	103,12 mm
Curso do êmbolo	4,625 pol.	117,48 mm
Cilindrada	119,75 pol. cúbicas	1962,39 cc
Sistema de lubrificação	Tanque coletor seco pressurizado com resfriador de óleo	

TOLERÂNCIAS DE FABRICAÇÃO

Consulte as especificações da Twin Cam 103™ no Manual de serviço para qualquer especificação não mostrada nas tabelas a seguir.

Tabela 3. Cabeçotes dos cilindros

ITEM	in	mm
Guia da válvula no cabeçote (apertada)	0,0020 a 0,0033	0,051 a 0,084
Admissão da sede da válvula no cabeçote (apertada)	0,004 a 0,0055	0,102 a 0,140
Escape da sede da válvula no cabeçote (apertada)	0,004 a 0,0055	0,102 a 0,140

Tabela 4. Válvulas

ITEM	in	mm
Ajuste na guia (admissão e escape)	0,0011 a 0,0029	0,028 a 0,074
Largura do assento	0,034 a 0,062	0,86 a 1,57
Projeção da haste no ressalto do cabeçote do cilindro	1,990 a 2,024	50,55 a 51,41

Tabela 5. Especificações da mola da válvula

ITEM	PRESSÃO	DIMENSÃO
Fechado	79 kg (180 lb)	1,800 pol. (45,7 mm)
Abertas	196 kg (500 lb)	1,177 pol. (29,9 mm)
Comprimento livre	n/a	2,210 pol. (56,1 mm)

Tabela 6. Pistões

Pistão:	Distância mínima (pol.)
Ajuste do pistão para o cilindro (com folga)	0,0026 a 0,0036
Ajuste do pino do pistão (com folga)	0,0003 a 0,0008
Lacuna das extremidades do anel superior	0,012 a 0,020
Lacuna das extremidades do segundo anel	0,016 a 0,024
Lacuna da galeria do anel raspador de óleo	0,008 a 0,0028
Folga longitudinal do anel superior	0,0010 a 0,0022
Folga longitudinal do segundo anel	0,0010 a 0,0022
Folga longitudinal do anel raspador de óleo	0,0003 a 0,0072

Tabela 7. Especificações do excêntrico - 259E

Admissão	Especificações
Abre	19° BTDC
Fecha	47° ABDC
Duração	246°
Levantamento máximo da válvula	0,579 pol.
Levantamento da válvula (@ PMS Ponto Morto Superior)	0,182 pol.
Escape	Especificações
Abre	58° BBDC
Fecha	12° ATDC
Duração	250°
Levantamento máximo da válvula	0,579 pol.
Levantamento da válvula (@ PMS Ponto Morto Superior)	0,155 pol.
Sincronização do excêntrico a 0,053 pol. Levantamento do tucho em graus do virabrequim	

LIMITES DE DESGASTE DE SERVIÇO

Use os limites de desgaste como guia para a substituição de peças.

NOTA

Consulte as especificações da Twin-Cam 103™ no Manual de serviço para qualquer especificação não mostrada nas tabelas a seguir

Tabela 8. Cilindros

ITEM	SUBSTITUA SE O DESGASTE ULTRAPASSAR	
	in	mm
Conicidade	0.002	0.051
Excentricidade	0.002	0.051

Tabela 8. Cilindros

ITEM	SUBSTITUA SE O DESGASTE ULTRAPASSAR	
	in	mm
Distorção das superfícies da gaxeta ou do anel de vedação "o-ring": Parte superior	0.006	0.152
Distorção das superfícies da gaxeta ou do anel de vedação "o-ring": Base	0.004	0.102

Tabela 9. Diâmetro do cilindro

ITEM	SUBSTITUA SE O DESGASTE ULTRAPASSAR	
	in	mm
Padrão	4.062	103.17
0,010 pol. Sobremedida	4.072	103.43

Tabela 10. Pistões

Ajuste do pistão para o cilindro (com folga)	Limite de desgaste (pol.)
Ajuste no cilindro (com folga)	0.0061
Ajuste do pino do pistão (com folga)	0.0011
Lacuna das extremidades do anel superior	0.030 0.034
Lacuna das extremidades do segundo anel	0.038
Lacuna da galeria do anel raspador de óleo	
Folga longitudinal do anel superior	0.0030
Folga longitudinal do segundo anel	0.0030
Folga longitudinal do anel raspador de óleo	0.0079

CILINDROS DO SE120ST

Preparação

- Coloque a motocicleta com um elevador adequado.

⚠ ATENÇÃO

Ao fazer manutenção no sistema de combustível, não fume e não permita a presença de faíscas ou chama exposta nas proximidades. A gasolina é extremamente inflamável e altamente explosiva, o que poderá resultar em morte ou lesões graves. (00330a)

⚠ ATENÇÃO

Para evitar a pulverização de combustível, purgue o sistema de combustível de alta pressão antes de desconectar a tubulação de suprimento. A gasolina é extremamente inflamável e altamente explosiva, o que poderá resultar em morte ou lesões graves. (00275a)

- Veja o Manual de serviço e execute o seguinte:
 - Remova o assento.
 - Purgue e desconecte a tubulação de suprimento de combustível.

⚠ ATENÇÃO

Para impedir a partida acidental do veículo, o que poderá resultar em morte ou lesões graves, remova o fusível principal antes de continuar. (00251b)

NOTA

- COM sirene de segurança:** Com o controle remoto de segurança presente, **LIGUE a ignição.** Veja o Manual de serviço. Desative o sistema de segurança. Remova **IMEDIATAMENTE** o fusível principal.
- SEM sirene de segurança:** veja o Manual de serviço. Remova o fusível principal.

Para **TODOS** os modelos:

- Veja o Manual de serviço e execute o seguinte:
 - Remova o console de instrumentos (se presente) do tanque de combustível.
 - Remova o tanque de combustível.
- Levante a motocicleta.

Remoção dos componentes do motor

- Veja o Manual de serviço. Remova o conjunto do filtro de ar.
- Remova o sistema de escapamento existente conforme o Manual de serviço.
- Desmonte a parte superior do motor. Veja as seções do motor no Manual de serviço.

Instale os componentes da extremidade superior do motor

NOTA

- Veja Figura 1 . A gaxeta da base do cilindro de 103 mm (4.060 in) (1) e a gaxeta do cabeçote do cilindro (2) eliminam a necessidade de anéis de vedação "o-ring". Não use anéis de vedação "o-ring" em pinos de encaixe do cilindro ou em bicos do cilindro.
- Ao instalar a nova gaxeta da base (1), instale-a com o lado com o ressalto para baixo e o lado côncavo para cima.

- Consulte o manual de serviço. Monte o motor com a seguinte alteração:
 - Monte a parte superior do motor usando as gaxetas da base e as juntas do cabeçote fornecidas no kit. Consulte a seção MOTOR apropriada do Manual de serviço.

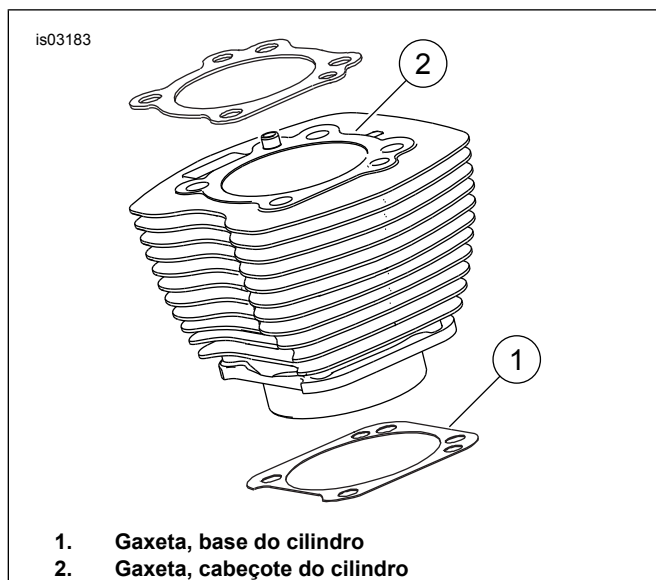


Figura 1. Gaxetas dos cilindros

Montagem final

1. Instale o tanque de combustível. Veja o Manual de serviço.
2. Instale o fusível principal. Veja o Manual de serviço.
3. Instale o assento. Depois de instalar o assento, puxe-o para confirmar que ele está preso. Veja o Manual de serviço.

PISTÕES DO SE120ST

Consulte a seção MOTOR apropriada do Manual de serviço.

Instalação do pistão

⚠ ATENÇÃO

Para impedir a partida acidental do veículo, o que poderá resultar em morte ou lesões graves, desconecte os cabos da bateria (primeiro o negativo (-)) antes de continuar. (00307a)

⚠ ATENÇÃO

Desconecte o cabo negativo (-) da bateria primeiro. Se o cabo positivo (+) da bateria entrar em contato com o terra, com o cabo negativo (-) conectado, as faíscas resultantes podem causar uma explosão da bateria, o que poderá resultar em morte ou lesões graves. (00049a)

1. Veja o Manual de serviço. Remova o assento. Faça a desconexão dos dois cabos da bateria, começando pelo cabo negativo. Guarde todas as ferragens de montagem do assento.

⚠ ATENÇÃO

Ao fazer manutenção no sistema de combustível, não fume e não permita a presença de faíscas ou chama exposta nas proximidades. A gasolina é extremamente inflamável e altamente explosiva, o que poderá resultar em morte ou lesões graves. (00330a)

2. Consulte MOTOR: PREPARAÇÃO DA MOTOCICLETA PARA SERVIÇO e REVISÃO GERAL DA EXTREMIDADE SUPERIOR, DESMONTAGEM das seções do Manual de serviço para obter os procedimentos de remoção do cabeçote do cilindro, do cilindro e do pistão.
3. Siga os procedimentos na seção MOTOR: SERVIÇO E REPARO DO SUBCONJUNTO, EXTREMIDADE SUPERIOR/CILINDRO/BIELA SUPERIOR do Manual de serviço para a inspeção das peças.
4. Veja MOTOR: na seção SERVIÇO E REPAROS NO SUBCONJUNTO, CILINDRO do Manual de serviço para obter as instruções de retífica e brunimento.

NOTA

- Instale o anel superior (barril) e o segundo anel (cônico Napier) com a marca "N" voltada para cima. Os trilhos dos anéis de óleo podem ser instalados com qualquer lado para cima.
- As gaxetas da base do cilindro de 103 mm (4.060 in) e as gaxetas do cabeçote do cilindro incluídas no kit eliminam a necessidade de anéis de vedação "o-ring" (peça N.o 11273). **Não** use anéis de vedação "o-ring" em pinos de encaixe do cilindro ou em bicos do cilindro.
- Ao instalar a nova gaxeta da base, instale-a com o lado com o ressalto para baixo e o lado côncavo para cima.

NOTA

A verificação do ajuste do pistão para o cilindro neste local de acordo com a Tabela 11 é para referência.

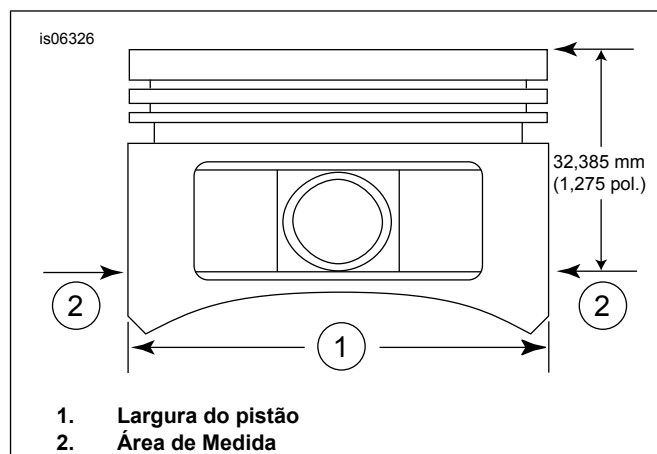


Figura 2. Medidas do pistão

5. Veja a figura 2. Meça a largura do pistão (1), 90 graus horizontalmente de ambos os lados do furo do pino do pistão e a 1,275 pol. (32,385 mm) para baixo da superfície superior (topo) do pistão (2). Veja a Tabela 11 para o ajuste do pistão para o cilindro neste local.
6. Os pistões neste kit são específicos para a dianteira e traseira. Instale o pistão marcado como "FRONT" (dianteiro) no cilindro dianteiro com a seta virada para a **dianteira** do motor. Instale o pistão marcado como "REAR" (traseiro) no cilindro traseiro com a seta virada para a **dianteira** do motor.

7. Consulte MOTOR: REVISÃO GERAL DA EXTREMIDADE SUPERIOR, MONTAGEM na seção do Manual de serviço para obter os procedimentos de instalação do pistão, do cilindro e do cabeçote do cilindro.

Tabela 11. Especificações

Pistão:	Distância mínima (pol.)
Ajuste do pistão para o cilindro (com folga)	0,0026 a 0,0036
Ajuste do pino do pistão (com folga)	0,0003 a 0,0008
Lacuna das extremidades do anel superior	0,012 a 0,020
Lacuna das extremidades do segundo anel	0,016 a 0,024
Lacuna da galeria do anel raspador de óleo	0,008 a 0,0028
Folga longitudinal do anel superior	0,0010 a 0,0022
Folga longitudinal do segundo anel	0,0010 a 0,0022
Folga longitudinal do anel raspador de óleo	0,0003 a 0,0072

Tabela 12. Limites de desgaste de serviço

Ajuste do pistão para o cilindro (com folga)	Limite de desgaste (pol.)
Ajuste no cilindro (com folga)	0.0061
Ajuste do pino do pistão (com folga)	0.0011
Lacuna das extremidades do anel superior	0.030
Lacuna das extremidades do segundo anel	0.034
Lacuna da galeria do anel raspador de óleo	0.038
Folga longitudinal do anel superior	0.0030
Folga longitudinal do segundo anel	0.0030
Folga longitudinal do anel raspador de óleo	0.0079

Instalação do anel de retenção do pino do pistão

NOTA

A folga do anel de retenção deve estar na posição para cima ou para baixo quando instalado.

1. Veja Figura 3 . Introduza a extremidade aberta do anel de retenção (1) no entalhe (2) da ranhura (3) ao redor do ressalto do pino do pistão para que a folga fique na posição para cima ou para baixo quando instalado.

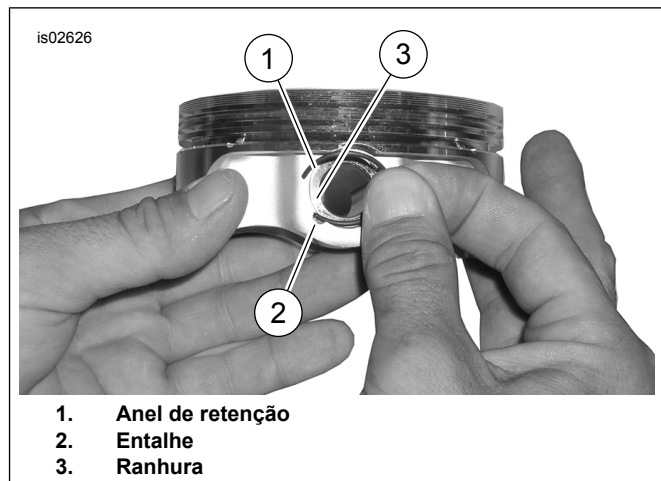


Figura 3. Anel de retenção e pistão



Figura 4. Instalação do anel de retenção

2. Veja Figura 4 . Posicione o polegar (1) conforme exibido. Pressione firmemente até que 85% do anel de retenção (2) esteja assentado na ranhura.
3. Não risque nem danifique o pistão. Use uma chave de fenda de lâmina pequena para calçar o anel de retenção no restante da ranhura. Repita o procedimento para os anéis de retenção restantes.

NOTA

Certifique-se de que o anel de retenção do pistão fique totalmente assentado, caso contrário OCORRERÃO DANOS NO MOTOR.

4. Consulte MOTOR: na seção MONTAGEM DA MOTOCICLETA APÓS REMOÇÃO PARA SERVIÇO do Manual de serviço para obter os procedimentos de remontagem final.

PEÇAS DE REPOSIÇÃO

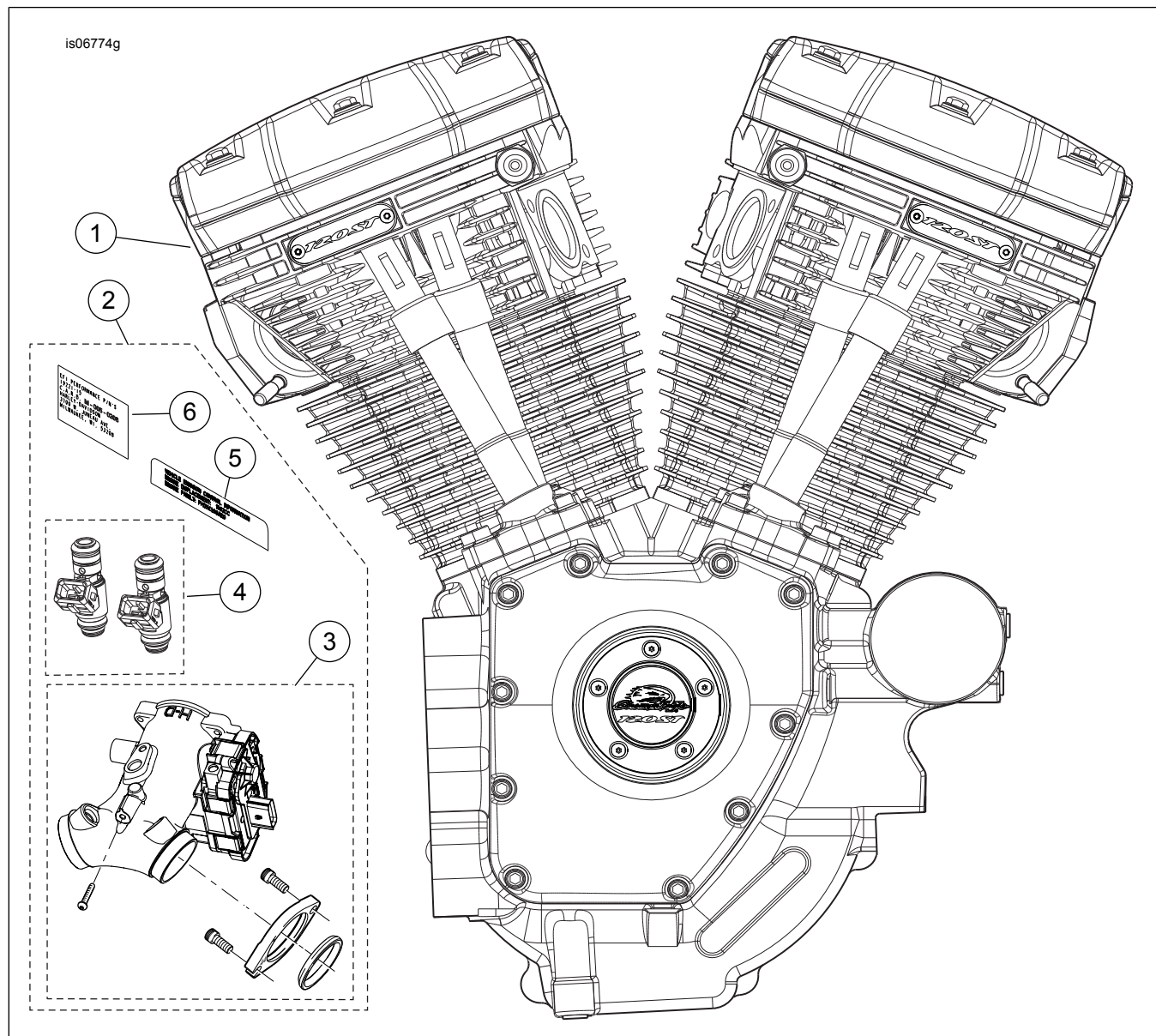


Figura 5. Montagem do motor, motor Screamin' Eagle 120ST completo

Tabela 13. Peças de reposição, motor Screamin' Eagle 120ST

Item	Descrição (quantidade)	Número de peça
1	Montagem do motor, completa	19221-15
2	Módulo de indução e kit de ferragens (inclui os itens 3 a 6)	Não se vende separadamente
3	• Kit do corpo do acelerador, Screamin' Eagle 58 mm	27713-08
4	• Kit do injetor de alto fluxo Screamin' Eagle	27796-08
5	• Etiqueta de emissões parciais (família de motor GHDXC1.96AEG) (necessária em modelos do ano 2016 somente)	Não se vende separadamente
	• Etiqueta de emissões parciais (família de motor FHDXC1.96AEG) (necessária em modelos do ano 2015 somente)	Não se vende separadamente
6	• Nova etiqueta de informação do produto, " M-005-0220 " (necessária em modelos do ano 2016 somente)	Não se vende separadamente

Tabela 13. Peças de reposição, motor Screamin' Eagle 120ST

Item	Descrição (quantidade)	Número de peça
	• Nova etiqueta de informação do produto, "M-005-0208" (necessária em modelos do ano 2015 somente)	Não se vende separadamente
	• Nova etiqueta de informação do produto, "D-338-81" (necessária em modelos dos anos 2010 a 2014 somente)	Não se vende separadamente

PEÇAS DE REPOSIÇÃO

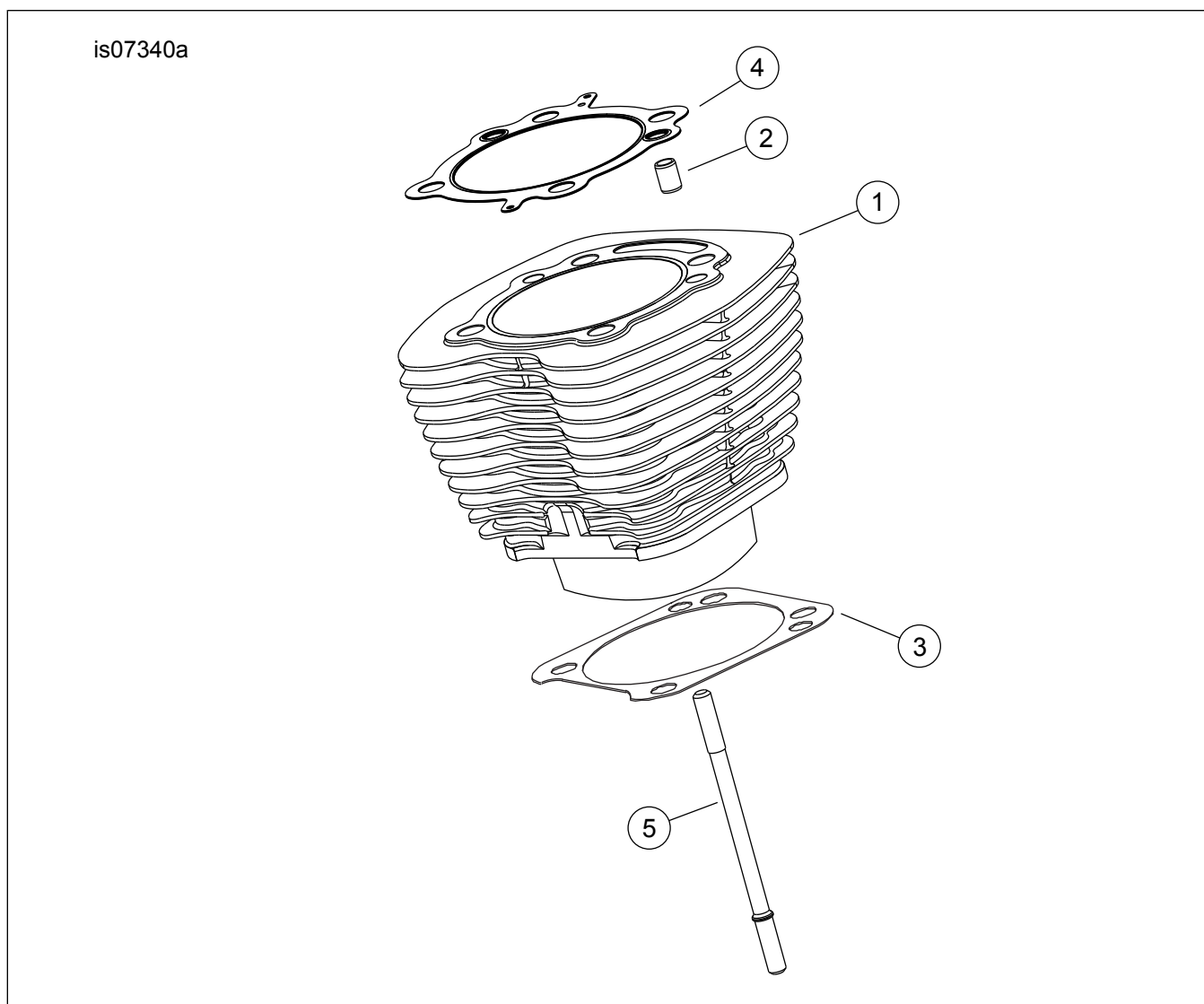


Figura 6. Cilindros do motor SE120ST Screamin' Eagle

Tabela 14. Peças de reposição, cilindros do motor SE120ST Screamin' Eagle

Item	Descrição (quantidade)	Número de peça
1	Kit do cilindro SE, 4,060 pol. (preto). Inclui cilindros dianteiros e traseiros, itens 2 a 4, parafuso hexagonal flangeado (peça No. 1105) e arruela de vedação (peça No. 1086A).	16550-04C
2	• Pino da cavilha, anel (4)	16595-99A
3	• Gaxeta, base do cilindro (2)	16736-04A
4	• Gaxeta, cabeçote do cilindro (2)	16104-04
5	Prisioneiro, cilindro (8)	16834-99A

PEÇAS DE REPOSIÇÃO

Tabela 15. Peças de reposição, cabeçotes dos cilindros do motor SE120ST Screamin' Eagle e válvulas

Kit	Item	Descrição (quantidade)	Número de peça
Kit 19221-15 (Motor na caixa)	1	Conjunto de cabeçote do cilindro, traseiro (inclui os itens de 2 a 13) Conjunto de cabeçote do cilindro, dianteiro (inclui os itens de 2 a 13) (NOTA: Os cabeçotes são fornecidos com emblemas "120R" instalados. Substituir por emblemas "120ST" (Item 12) e parafusos (Item 13), comprados separadamente.)	17444-10 17443-10
	2	• Cabeçote do cilindro (usinado, com itens 11, B, C, D e E instalados)	Não se vende separadamente
	3	• Anel, mola superior da válvula (4). Também incluído com Item "A".	18213-10
	4	• Anel, mola da válvula, inferior (4). Incluído com Item "A".	Não se vende separadamente
	5	• Prisioneiro, orifício de escape (4)	16715-83
	6	• Válvula da admissão (2)	18190-08
	7	• Válvula do escape (2)	18183-03
	8	• Vedação, válvula (4)	18046-98
	9	• Unidade da mola da válvula (4). Incluído com Item "A".	Não se vende separadamente
	10	• Retentor, anel da válvula (8). Também incluído com Item "A".	18240-98
	11	• Liberação automática de compressão (2)	28861-07A
	12	• Emblema, "120ST" (2)	14100436
	13	• Parafuso, cabeça abaulada, TORX (4)	25800017
	14	Parafuso, rosca interna, 81 mm (3.19 in) longo (4)	16478-85A
	15	Parafuso, rosca interna, 48 mm (1.88 in) longo (4)	16480-92A
	16	Conector macho, 2 pinos	72009-05
	17	Vedação dos fios, 16-20 AWG (4)	72011-05
	18	Vela de ignição, Screamin' Eagle (2) (não mostrada)	32186-10
Kit de serviço:			
A	Kit da mola da válvula, Screamin' Eagle (inclui os itens 3, 4, 9, 10)		18281-02A
As peças Screamin' Eagle a seguir são disponíveis separadamente:			
B	Sede da válvula, admissão		18191-08
C	Sede da válvula, escape		18048-98A
D	Guia da válvula, admissão (para serviço)		
		• + 0,076 mm (+ 0,003 pol.)	18158-05
		• + 0,025 mm (+ 0,001 pol.)	18154-05
E	Guia da válvula, escape (para serviço)		
		• + 0,076 mm (+ 0,003 pol.)	18157-05
		• + 0,051 mm (+ 0,002 pol.)	18155-05
		• + 0,025 mm (+ 0,001 pol.)	18153-05

PEÇAS DE REPOSIÇÃO

is06384c

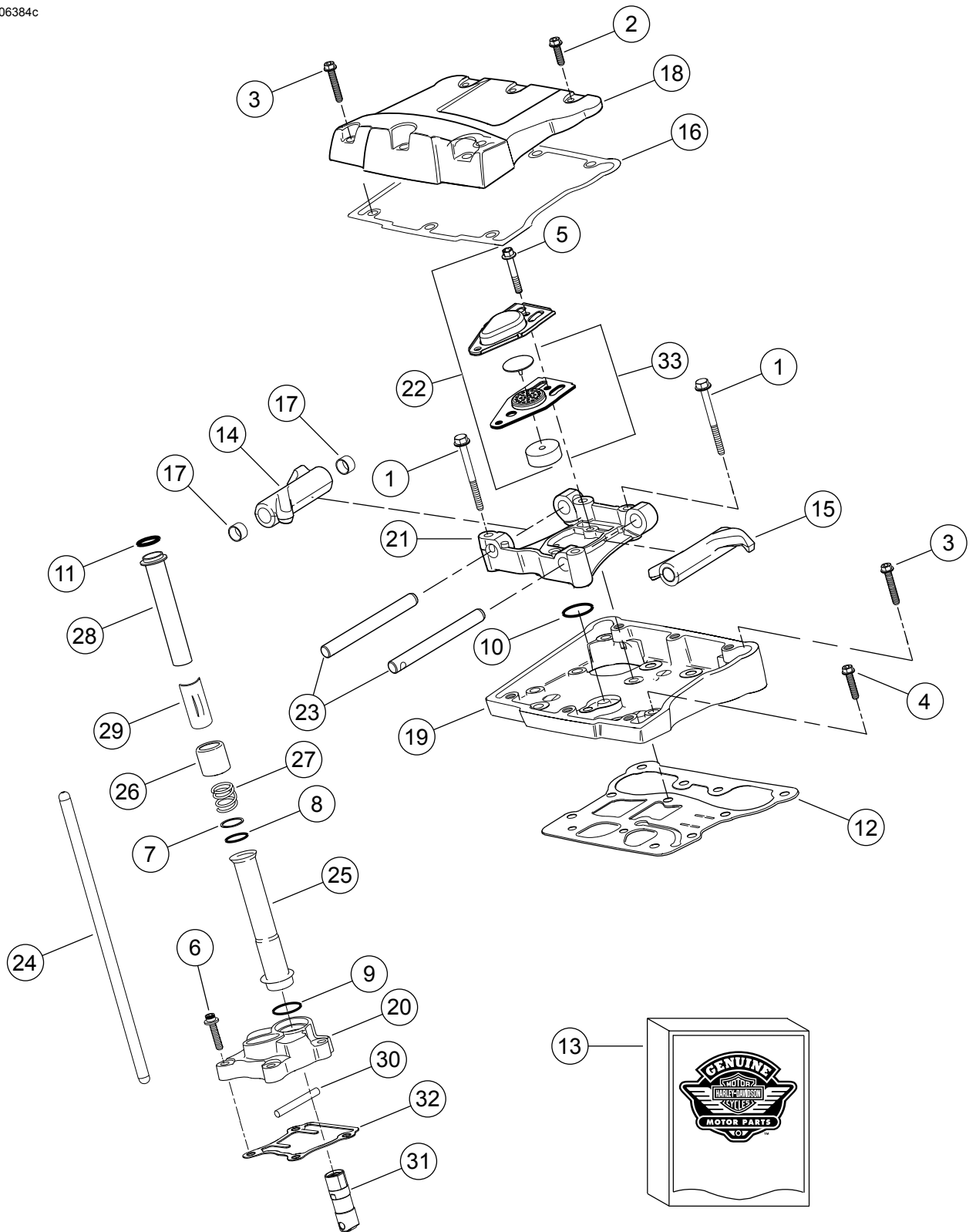


Figura 8. Balancins e varetas de compressão do motor SE120ST Screamin' Eagle

PEÇAS DE REPOSIÇÃO

Tabela 16. Peças de reposição, balancins e varetas de compressão do motor SE120ST Screamin' Eagle

Item	Descrição (quantidade)	Número de peça
1	Parafuso de cabeça, cabeça flangeada sextavada, 5/16-18 x 63,5 mm (2½ in), Grau 8 com adesivo trava rosca (8)	1039
2	Parafuso, cabeça sextavada flangeada interna/externa, 5/16-18 x 25,4 mm (1 in), com adesivo trava rosca (6)	3692A
3	Parafuso, cabeça sextavada interna/externa, 5/16-18 x 44,4 mm (1½ in), com adesivo trava rosca (10)	3693A
4	Parafuso, cabeça sextavada flangeada SEMS, 5/16-18 x 31,8 mm (1½ in), com adesivo trava rosca (8)	3736B
5	Parafuso, cabeça flangeada sextavada, 1/4-20 x 42,9 mm (1½ in), Grau 8, com adesivo trava rosca, (4)	4400
6	Parafuso de cabeça, cabeça sextavada, arruela tratada termicamente, 1/4-20 x 25,4 mm (1 in), adesivo trava rosca (6)	4741A
7	Arruela, 0,79 mm (0 in) espessura (4)	6762B
8*	Anel vedante, tampa da vareta de comando, ID 17 mm (½ in), marrom (4)	11132A
9*	Anel vedante, tampa da vareta de comando, ID 22 mm (1 in), marrom (4)	11145A
10*	Anel vedante, 15,5 mm (½ in) ID, preto (2)	11270
11*	Anel vedante, ID 17 mm (½ in), amarelo (4)	11293
12	Gaxeta, caixa do balancim (2)	16719-99B
13	Kit de gaxetas, manutenção do excêntrico (contém itens marcados "**")	17045-99D
14	Balancim (admissão dianteira, escape traseiro) com buchas (2)	17360-83A
15	Balancim (admissão traseira, escape dianteiro) com buchas (2)	17375-83A
16*	Gaxeta, tampa do balancim (2)	17386-99A
17	Bucha, braço do balancim (8)	17429-91
18	Tampa do balancim, (cromada) (2)	17572-99
19	Caixa do balancim, (cromada) (2)	17578-10
20	Tampa do tucho de válvula, dianteira (cromada) Tampa do tucho de válvula, traseira (cromada)	17964-99 17966-99
21	Suporte, balancim (2)	17594-99
22*	Conjunto do respiro (2)	17025-03A
23	Eixo, balancim (4)	17611-83
24	Vareta de comando, escapamento, 26,8 cm (10½ in) de comprimento, com duas listras pretas em cada extremidade (2) Vareta de comando, admissão, 26,5 cm (10½ in) de comprimento, sem listras (2)	17922-99 17923-99
25	Tampa, vareta de compressão inferior (4)	17939-99
26	Retentor, mola da tampa da vareta de compressão (4)	17945-36B
27	Mola, tampa da vareta de compressão (4)	17947-36
28	Tampa, vareta de compressão superior (4)	17948-99
29	Fixador, tampa da vareta de compressão (4)	17968-99
30	Pino, antirrotação (2)	18535-99
31	Kit do tucho hidráulico (inclui quatro tuchos)	18572-13
32*	Gaxeta, tampa do tucho de válvula (2)	18635-99B
33	Conjunto do defletor, respiro (2)	26500002

PEÇAS DE REPOSIÇÃO

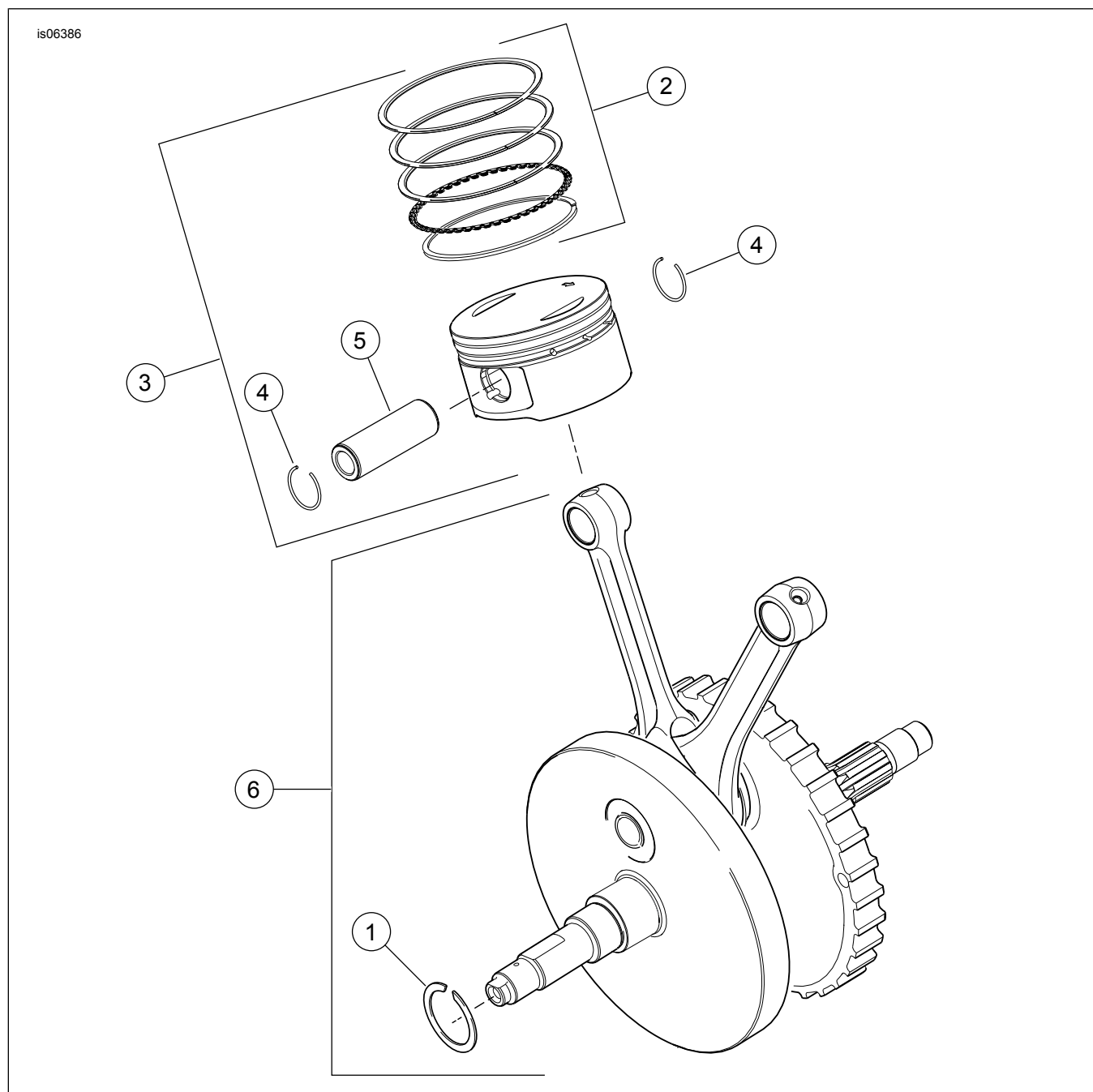


Figura 9. Pistões do motor SE120ST Screamin' Eagle e volante

Tabela 17. Peças de reposição, pistões do motor SE120ST Screamin' Eagle e volante

Item	Descrição (quantidade)	Número de peça
1	Anel de retenção	11177A
2	Conjunto de anéis do pistão, padrão (2) Conjunto de anéis de pistão, sobredimensionado em 0,254 mm (0 in) (2).	22526-10 22529-10
3	Kit de pistão, dianteiro e traseiro, com kits de anel, pino do pistão e anéis de aperto, padrão Kit de pistão, dianteiro e traseiro, com conjuntos de anéis, pino de pistão e anéis de trava, sobredimensionado em 0,254 mm (0 in).	22574-10 22576-10
4	Anel de aperto, pino do pistão (4)	22097-99
5	Pino do pistão (2)	22310-10
6	Kit do conjunto do volante	23893-10A

PEÇAS DE REPOSIÇÃO

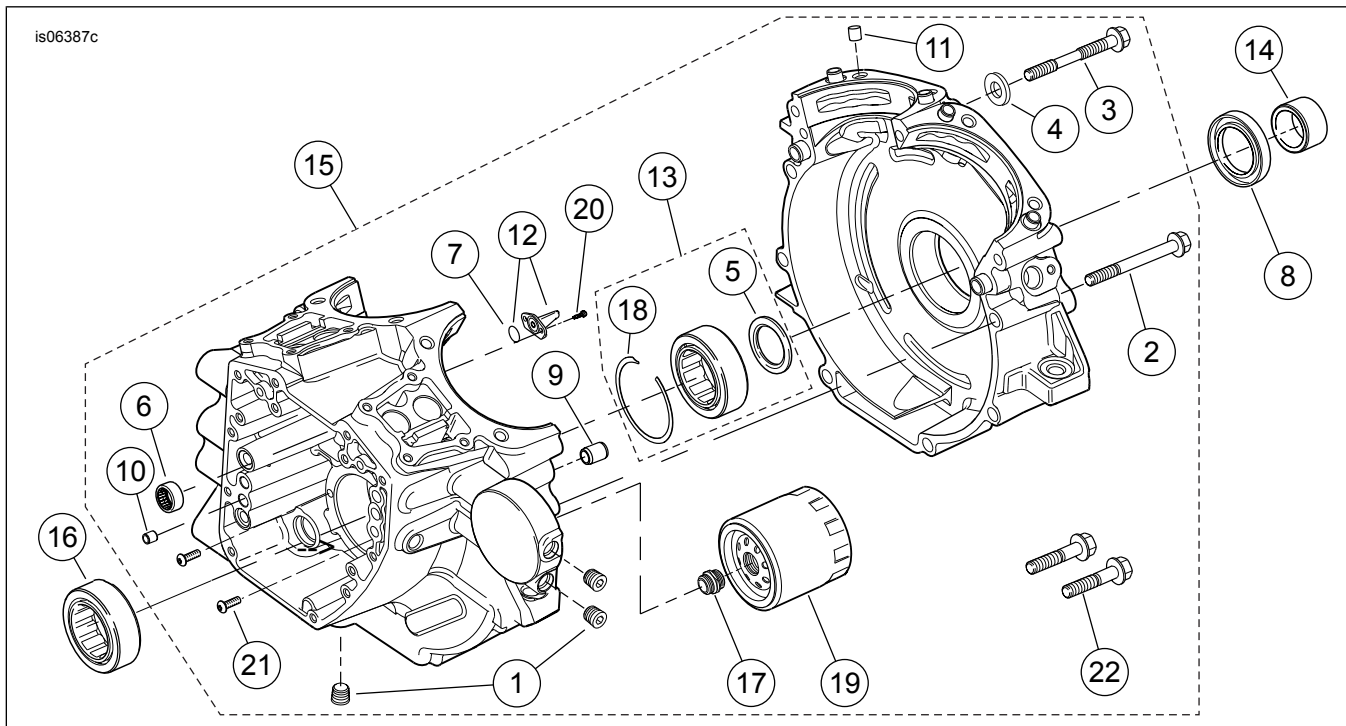


Figura 10. Carcaça do motor SE120ST Screamin' Eagle, filtro de óleo do motor e ventoinha

Tabela 18. Peças de reposição, carcaça do motor SE120ST Screamin' Eagle, filtro de óleo do motor e ventoinha

Item	Descrição (quantidade)	Número de peça
1	Tampão (3)	765
2	Parafuso, cabeça de flange sextavada, 5/16-18 x 76 mm (3 in) de comprimento (8)	895
3	Parafuso, centro superior da carcaça	1105
4	Arruela de vedação	1086A
5	Arruela, 31,8 mm (1½ in) ID x 46,4 mm (2 in) OD x 3,18 mm (0 in) espessura (2).	8972
6	Kit de rolamento de agulhas, comando de válvulas (2) (cada kit inclui dois conjuntos do rolamento)	24018-10
7	Anel de vedação "o-ring" (2)	10930
8	Retentor de óleo	12068
9	Pino de cavilha, 14,158 mm (½ in) D x 19 mm (½ in) de comprimento (2)	16574-99A
10	Pino de cavilha, 9,525 mm (½ in) D x 10,16 mm (½ in) de comprimento (2)	16589-99A
11	Pino de cavilha, 11,074 mm (½ in) D x 15,5 mm (½ in) de comprimento (4)	16595-99A
12	Injetor de refrigeração do pistão (2) (inclui Item 7)	22315-06A
13	Kit do rolamento, lado esquerdo (inclui item 5, um item 16, item 18 e a pista interna do rolamento)	24004-03B
14	Espaçador, eixo da roda dentada	24009-06
15	Conjunto da carcaça (preto) (inclui Itens 1, 2, 3, 4, 6, 7, 9, 10, 11, 12, 13, 16, 17, 18, 19, 20, 21 e 22)	24400057
16	Rolamento, principal (2). Um incluído no Item 13.	24605-07
17	Adaptador, filtro de óleo	26352-95A
18	Anel de retenção	35114-02
19	Filtro de óleo (cromado)	63798-99A
20	Parafuso, cabeça TORX®, 8-32 x 9,5 mm (½ in) de comprimento (4)	68042-99
21	Parafuso, retenção de rolamento, cabeça abaulada TORX®, 1/4-20 x 11,1 mm (½ in) de comprimento (2)	703B
22	Parafuso, cabeça de flange sextavada, com arruela, 3/8-16 x 40,4 mm (1½ in), Grau 8, com trava rosca (2)	3983

PEÇAS DE REPOSIÇÃO

1961851

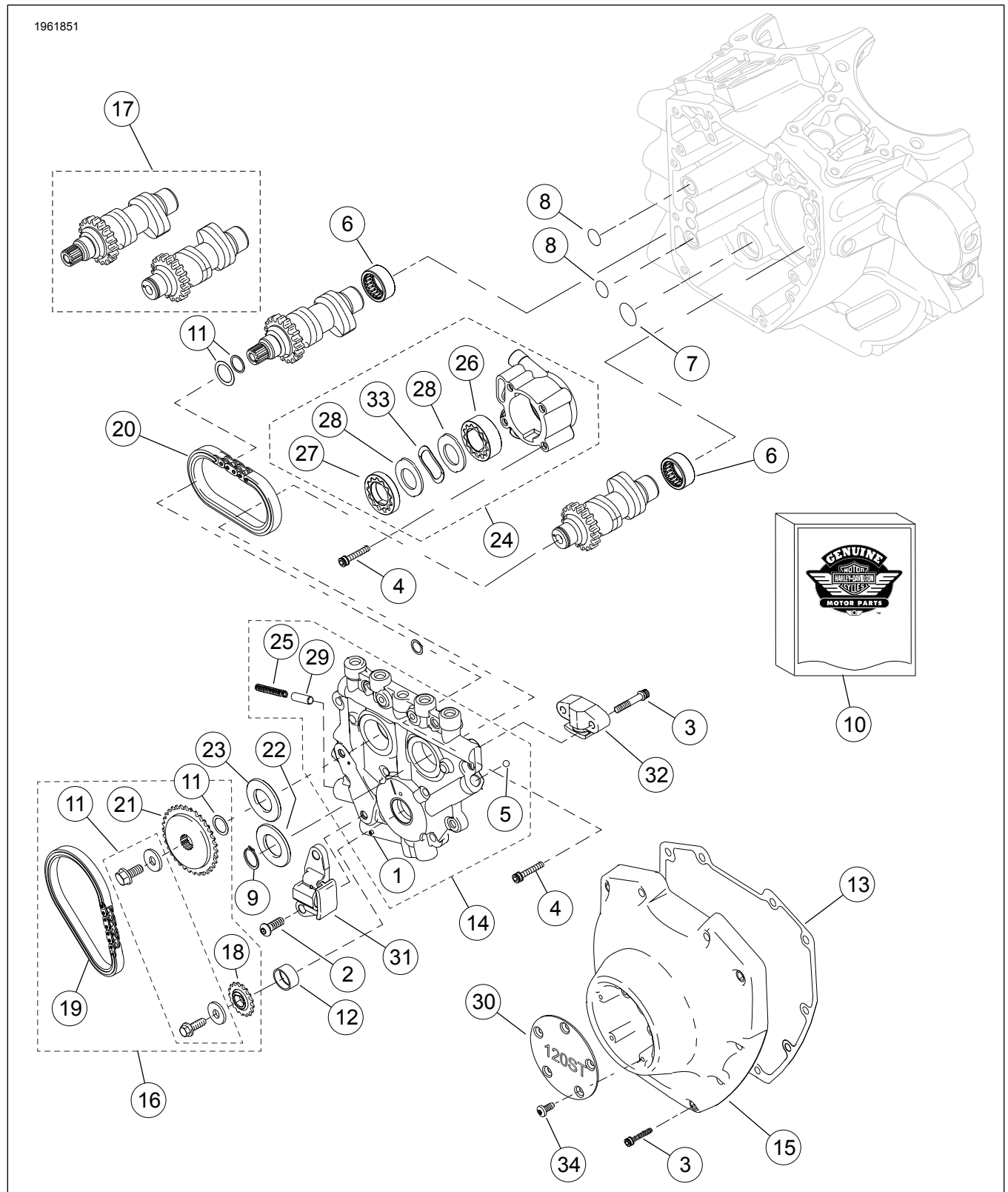


Figura 11. Comandos de válvulas do motor SE120ST Screamin' Eagle e tampa do comando de válvulas

PEÇAS DE REPOSIÇÃO

Tabela 19. Peças de reposição, comandos de válvulas do motor SE120ST Screamin' Eagle e tampa do comando de válvulas

Item	Descrição (quantidade)	Número de peça
1	Pino cilíndrico	601
2	Parafuso, tensionador da corrente primária do excêntrico (2)	942
3	Parafuso, tampa do comando de válvulas, 1/4-20 x 31,8 mm (1½ in) de comprimento, Grau 8, serrilhado, com trava rosca (10) Parafuso, tensionador secundário do excêntrico, 1/4-20 x 1,25 de comprimento, Grau 8, serrilhado com componente de travamento (2)	4740A 4740A
4	Parafuso, cabeça de soquete, 1/4-20 x 25,4 mm (1 in) de comprimento, com trava rosca (8)	4741A
5	Esfera	8873
6	Kit de rolamento de agulhas, comando de válvulas (2) (cada kit inclui dois conjuntos do rolamento)	24018-10
7	Anel vedante, ID 17 mm (½ in), amarelo	11293
8	Anel vedante, 9,2 mm (½ in) ID, marrom (2)	11301
9	Anel de retenção	11461
10	Kit de gaxetas, manutenção do excêntrico (contém itens marcados "*" nesta tabela e na Tabela 17)	17045-99D
11	Kit de retenção da roda dentada do acionamento do excêntrico	91800088
12	Bucha, virabrequim	25344-99
13	Gaxeta, tampa do excêntrico	25244-99A
14	Conjunto da placa de suporte do comando de válvulas (inclui itens 1, 5, 25 e 29)	25355-06A
15	Tampa do excêntrico, (cromada)	25369-01B
16	Kit de corrente e fixação do eixo de comando (inclui itens 11, 18, 19 e 21)	25585-06
17	Kit dianteiro e traseiro do comando de válvulas, SE259E	25482-10
18	Roda dentada, comando do excêntrico (no virabrequim), 17 T	25673-06
19	Corrente do comando excêntrico primário	25675-06
20	Corrente, comando do excêntrico secundário	25683-06
21	Roda dentada, comando do excêntrico, 34 dentes	25728-06
22	Espaçador, alinhamento da roda dentada de acionamento por comando de válvulas, 2,54 mm (0 in) de espessura	25729-06
23	Espaçador, alinhamento da roda dentada do comando do excêntrico, 2,54 mm (0 in) de espessura (usar conforme necessário) Espaçador, alinhamento da roda dentada do comando do excêntrico, 2,79 mm (0 in) de espessura (usar conforme necessário) Espaçador, alinhamento da roda dentada do comando do excêntrico, 3,05 mm (0 in) de espessura (usar conforme necessário) Espaçador, alinhamento da roda dentada do comando do excêntrico, 3,3 mm (0 in) de espessura (usar conforme necessário) Espaçador, alinhamento da roda dentada do comando do excêntrico, 3,56 mm (0 in) de espessura (usar conforme necessário) Espaçador, alinhamento da roda dentada do comando do excêntrico, 3,81 mm (0 in) de espessura (usar conforme necessário)	25729-06 25731-06 25734-06 25736-06 25737-06 25738-06
24	Conjunto da bomba de óleo (inclui itens de 26 a 28, 33)	26037-06
25	Mola, válvula de segurança	26210-99
26	Conjunto gerotor, aspiração	26278-06
27	Conjunto gerotor, pressão	26281-06
28	Separador, gerotor (2)	26282-06
29	Válvula de descarga, bomba de óleo	26400-82B
30	Tampa, timer, "120ST"	14100437
31	Tensor da corrente, comando do excêntrico primário	39968-06
32	Tensor da corrente, comando do excêntrico secundário	39969-06
33	Mola, separador	40323-00
34	Parafuso, cabeça TORX, 8-32 x 9,5 mm (½ in) de comprimento (5)	68042-99