



מנוע ארגז SE120ST SCREAMIN' EAGLE

טבלה 1. תוכן עניינים

עמוד	נושא
3	מפרט מנוע SE120ST
3	סבולת ייצור
4	מגבלות בלאי שירות
4	SE120ST צילינדרים
5	SE120ST בוכנות
8	חלקי שירות

כללי

מספר ערכה

15-19221

דגמים

למידע אודות התאמה לדגם, עיין בסעיף P & A בקטלוג הקמעונאי או בפרק על חלקים ואביזרים של www.harley-davidson.com (אנגלית בלבד).

דרישות התקנה

- שמן מנוע סינתטי מומלץ: Screamin' Eagle SYN3® W5020 (מ'ס) חלק QT03/00-99824.
- 2010 דגמי טוירינג: ההתקנה של ערכת SE High Capacity Compensator Kit (מק"ט 40100061) נדרשת להתקנת מנוע זה.
- 2011-2013 דגמי טוירינג: התקנת ערכת פיצוי בקיבולת גבוהה Screamin' Eagle (חלק מס' A42200064) נדרשת להתקנת מנוע זה.
- נדרשת ערכת מצמד התומכת במינימום של 140 ft-lbs (189.8 N·m) מומנט. הארלי-דייווידסון ממליצה להתקין מצמד לחץ Screamin' Eagle (מק"ט 37000121) וקפיץ דיאפרגמה (מק"ט 98-37951).
- יש צורך בערכת אטם פליטה Screamin' Eagle (מק"ט 98-17048).
- מומלץ להצטייד במקרר שמן. עיינו בקטלוג הקמעונאי לחלקים ואביזרים או בפרק על חלקים ואביזרים של www.harley-davidson.com.
- הורדה באמצעות Digital Technician. פנה לסוכן של Harley-Davidson.
- עיינו במדריך הטיפוליים למציאת הכלים המיוחדים הדרושים להתקנת ערכה זו.

אזהרה

הבטיחות של הרכב והנוסע תלויה בהתקנה נכונה של הערכה הזאת. השתמש בהליכי הטיפול המתאימים שבמדריך. אם אינך מסוגל לבצע את הנוהל או אם אין לך הכלים הנכונים, בצע את ההתקנה בסוכנות Harley-Davidson. התקנה לא נאותה של הערכה הזאת עלולה לגרום למוות או פגיעה חמורה. (b00333)

הערה

גיליון הוראות זה מתייחס למידע במדריך השירות. מדריך שירות לאופנועים משנה/דגם זה נדרש להתקנה זו. ניתן לקבל מדריך זה בסוכנויות Harley-Davidson.

תכולת הערכה

ראה:

- איור 5 | טבלה 13,
- איור 6 | טבלה 14,
- איור 7 | טבלה 15,
- איור 8 | טבלה 16,
- איור 9 | טבלה 17,
- איור 10 | טבלה 18,

הערה

- מנועי החלפה חייבים להיות מצוידים בהתקנים לבקרת פליטה ובמערכות המתאימות לדגם הרכב ולשנת הדגם כדי לוודא עמידה ברמות הפליטה. אי עמידה בכך מהווה חבלה לפי הנחיות USA EPA, דבר העלול להוביל לקנסות ועונשים משמעותיים.
- מותר מבחינה חוקית לשימוש בכבישים ציבוריים כאשר מותקן בדגמים שצוינו. לא חוקי לשימוש בכבישים ציבוריים כאשר מותקן בדגמים אחרים מאלה שצוינו. לא זכאי לאחריות P&A ל-24 חודשים. מנוע זה כולל אחריות לשנה כשהוא מותקן בדגמים המתאימים כמפורט עם הורדת כיול תואם מתאים ל-ECM. פנו לסוכנות של Harley-Davidson לקבלת הצהרת אחריות.
- לדגמי 2016:** תווית מידע חדשה על ייצור (EO: **M-005-0220** נדרש) . אתר את תווית VIN על גליל המסגרת מתחת לכידון. מקם את תווית פרטי המוצר החדשה מתחת לתווית VIN על צינור המסגרת של הרכב. תווית הפליטה החלקית עם משפחת **מנועים: GHDXC1.96AEG** הכלול בערכה זו הוא דרישה לתקנות פליטה עבור דגמי 2016. אתר את התווית פליטות על גליל המסגרת מתחת לכידון. התקן את התווית החלקית מערכה זו מעל **החלק העליון** של התווית שעל הרכב.
- לדגמי 2015:** תווית מידע חדשה על ייצור (EO: **M-005-0208** נדרש) . אתר את תווית VIN על גליל המסגרת מתחת לכידון. מקם את תווית פרטי המוצר החדשה מתחת לתווית VIN על צינור המסגרת של הרכב. תווית הפליטה החלקית עם משפחת **מנועים: FHDXC1.96AEG** הכלול בערכה זו הוא דרישה לתקנות פליטה לדגמי 2015. אתר את התווית פליטות על גליל המסגרת מתחת לכידון. התקן את התווית החלקית מערכה זו מעל **החלק העליון** של התווית שעל הרכב.
- לדגמי 2010-2014:** תווית מידע חדשה על ייצור (EO: **D-338-81** נדרש) . אתר את תווית VIN על גליל המסגרת מתחת לכידון. מקם את תווית פרטי המוצר החדשה מתחת לתווית VIN על צינור המסגרת של הרכב.

הצהרת אחריות

ראו את המדריך למשתמש לקבלת מידע על אחריות לפליטות.

פנו לסוכן של Harley-Davidson לקבלת עותק של האחריות המוגבלת על ביצועי הרכב של ארגז המנוע של 12 Harley-Davidson חודשים/ללא הגבלת מרחק.

תוכן עניינים

טבלה 1. תוכן עניינים

עמוד	נושא
2	הכנה
2	הוצאת מנוע נוכחי
2	התקנת מנוע SE120ST

סיום

1. התקן את מיכל הדלק. עיין במדריך הטיפולים.
2. התקן את הנתיך הראשי. עיין במדריך הטיפולים.
3. התקן את המושב. לאחר התקנת המושב, משוך אותו כלפי מעלה כדי לוודא שהוא מאובטח. עיין במדריך הטיפולים.

התראה

יש לצייל מחדש את ה-ECM בעת התקנת ערכה זו. כיול לא נכון של ה-ECM עלול לגרום נזק חמור למנוע. (b00399)

4. הורידו את כיול ה-ECM החדש בעת התקנת ערכה זו. עיינו בקטלוג של Screamin' Eagle Pro או פנו לסוכן Harley-Davidson.
5. התחילו והפעילו את המנוע. חזור מספר פעמים כדי לוודא פעולה תקינה.

פעולה

עיינו בפרק כללים לרכיבה ראשונה במדריך למשתמש לקבלת הוראות להפעלה ראשונה של הרכב.

תחזוקה

1. עיינו בלוח הזמנים של התחזוקה במדריך הטיפולים של הרכב או במדריך למשתמש.
2. עיינו בסעיף מנוע במדריך הטיפולים לקבלת מידע על נוהלי טיפול מתאימים.

מפרט מנוע SE120ST

הערה

הסעיפים הבאים מספקים מידע ייחודי שאינו זמין במדריך הטיפולים בסעיף המנוע עבור הפיקה הכפולה 103[™] למנועי אלפא מפלטפורמות Touring.

טבלה 2. מנוע: Screamin' Eagle טווין קאם SE120ST

מפרט	פריט
10.5:1	יחס דחיסה
103.12 מ"מ	קדח
4.060 אינץ'	מהלך
117.48 מ"מ	נפח
4.625 אינץ'	מעוקב
119.75 אינץ'	מערכת סיכה
1962.39 סמ"ק	עוקה יבשה בלחץ עם מצנן שמן

בולת ייצור

עיין במפרטי Twin Cam 103[™] במדריך השירות לקבלת מפרט שאינו מוצג בטבלאות הבאות.

טבלה 3. ראשי צילינדר

מ"מ	אינץ'	פריט
0.084-0.051	0.0033-0.0020	מוביל ססתום בראש (מצב הדוק)
0.140-0.102	0.0055-0.004	תושבת ססתום יניקה בראש (מצב הדוק)
0.140-0.102	0.0055-0.004	תושבת ססתום פליטה בראש (מצב הדוק)

הכנה

1. מקמו את האופנוע על הגבהה מתאימה.

▲ אזהרה

בעת הטיפול במערכת הדלק, אסור לעשן או לאפשר הימצאות להבה פתוחה או ניצוצות בסביבה. בניזין הוא חומר דליק ונפיץ מאוד, העלול לגרום למוות או פגיעה חמורה. (a00330)

▲ אזהרה

כדי למנוע נתזי דלק, נקז אוויר ממערכת הדלק בלחץ גבוה לפני ניתוק צינור ההספקה. בניזין הוא חומר דליק ונפיץ מאוד, העלול לגרום למוות או פגיעה חמורה. (a00275)

2. עיינו במדריך הטיפולים כדי לבצע את השלבים הבאים:

a. הסר את המושב.

b. נקה ונתק את צינור אספקת הדלק.

▲ אזהרה

כדי למנוע התנעה בשוגג של הרכב העלולה לגרום למוות או פגיעה חמורה, הסר את הנתיך הראשי לפני שתמשיך. (b00251)

הערה

• עבור כלי רכב המצוידים במערכת אבטחה עם אזעקה: כאשר מבטח fob נמצא בתחום ההפעלה, סובב את מתג ההצתה למצב ON (מחובר). עיין במדריך הטיפולים. שחרר את דריכת מערכת האבטחה. הסר מיד את הנתיך הראשי.

• עבור כלי רכב שאינם מצוידים במערכת אבטחה עם אזעקה: עיין במדריך הטיפולים. הסר את הנתיך הראשי.

כל הדגמים:

3. עיינו במדריך הטיפולים כדי לבצע את השלבים הבאים:

a. הוציאו את קונסולת המכשיר (אם קיימת) ממיכל הדלק.

b. הסר את מיכל הדלק.

4. הרם את האופנוע.

הסרה

הוצאת מנוע נוכחי

1. הוצאת מנוע מהשלדה. עיינו בסעיף מנוע של מדריך הטיפולים.

התקנת מנוע SE120ST

1. לפני התקנת המנוע, ודאו כי אין פסולת או מזהמים במערכת השימון. טפפו את מיכל השמן בסוכנות של Harley-Davidson או על ידי טכנאי מוסמך.

2. הוציאו את מכסי מעבר השמן או הפלגים בממשק שבין המנוע למסר.

3. עיינו בסעיף 'מנוע' במדריך הטיפולים. התקינו את המנוע על השלדה.

4. **2010 דגמי טיורינג:** התקן ערכת Screamin' Eagle High Capacity Compensator Kit (מק"ט 40100061, נרכש בנפרד), בהתאם להוראות ערכה זו. **2011-2013 דגמי טיורינג:** התקן ערכת Screamin' Eagle High Capacity Compensator Kit (מק"ט A42200064, נרכשה בנפרד) בהתאם להוראות ערכה זו.

5. התקינו את גוף המצערת ומזרקי זרימה גבוהה לפי ההוראות ב ערכה זו.

טבלה 4. שסתומים

פריט	אינץ'	מ"מ
התאמה במוביל (יניקה ופליטה)	0.0029-0.0011	0.074-0.028
רוחב תושבת	0.062-0.034	1.57-0.86
מידת הבליטה של הקנה מקדח ראש המנוע	2.024-1.990	51.41-50.55

טבלה 5. מפרטי קפיץ השסתום

פריט	לחץ	מידות
סגור	180 פאונד (79 ק"ג)	1.800 אינץ' (45.7 מ"מ)
פתיחה	500 פאונד (196 ק"ג)	1.177 אינץ' (29.9 מ"מ)
אורך חופשי	לא רלוונטי	2.210 אינץ' (56.1 מ"מ)

טבלה 6. בוכנות

מרווח (באינצ'ים)	בוכנה:
0.0036-0.0026	התאמה בוכנה-לצילינדר (רופף)
0.0008-0.0003	התאמה של פין הבוכנה (משוחרר)
0.020-0.012	מרווח בקצה הטבעת העליונה
0.024-0.016	מרווח בקצה הטבעת השנייה
0.0028-0.008	המרווח בפס של טבעת בקרת השמן
0.0022-0.0010	המרווח בצד הטבעת העליונה
0.0022-0.0010	המרווח בצד הטבעת השנייה
0.0072-0.0003	המרווח בצד טבעת בקרת השמן

טבלה 7. מפרטי גל זיזים - E259

מפרט	יניקה
פותח	19° BTDC
סוגר	47° ABDC
משך	246°
העלאת שסתום מרבית	0.579 אינץ'
הגבהת שסתום @ TDC	0.182 אינץ'
מערכת פליטה	מפרט
פותח	58° BBDC
סוגר	12° ATDC
משך	250°
העלאת שסתום מרבית	0.579 אינץ'
הגבהת שסתום @ TDC	0.155 אינץ'
0.053 @ Cam Timing אינץ'. הרמת המסוט במעלות גל ארכובה	

מגבלות בלאי שירות

השתמשו במגבלות הבלאי כמדריך להחלפת חלקים.

הערה

עיין במפרטי *Twin-Cam 103™* במדריך השירות לקבלת מפרט שאינו מוצג בטבלאות הבאות

טבלה 8. צילינדרים

פריט	יש להחליף אם השחיקה עולה על	
	אינץ'	מ"מ
הפרש קוני	0.002	0.051
הפרש אובלי	0.002	0.051
עיוות משטחי הפנים של האטם או טבעת O: קצה עליון	0.006	0.152
עיוות משטחי הפנים של האטם או טבעת O: בסיס	0.004	0.102

טבלה 9. קדח צילינדר

פריט	יש להחליף אם השחיקה עולה על	
	אינץ'	מ"מ
רגיל	4.062	103.17
0.010 אינץ' מידה חדשה לאחר מדידה	4.072	103.43

טבלה 10. בוכנות

מגבלת בלאי (באינצ'ים)	התאמה בוכנה-לצילינדר (רופף)
0.0061	התאמה לצילינדר (רופף)
0.0011	התאמת פין בוכנה (רופף)
0.030	מרווח בקצה הטבעת העליונה
0.034	מרווח בקצה הטבעת השנייה
0.038	המרווח בפס של טבעת בקרת השמן
0.0030	המרווח בצד הטבעת העליונה
0.0030	המרווח בצד הטבעת השנייה
0.0079	המרווח בצד טבעת בקרת השמן

SE120ST צילינדרים

הכנה

1. מקמו את האופנוע על הגבהה מתאימה.

▲ אזהרה

בעת הטיפול במערכת הדלק, אסור לעשן או לאפשר הימצאות להבה פתוחה או ניצוצות בסביבה. בנזין הוא חומר דליק ונפיץ מאוד, העלול לגרום למוות או פגיעה חמורה. (a00330)

▲ אזהרה

כדי למנוע נזקי דלק, נקז אוויר ממערכת הדלק בלחץ גבוה לפני ניתוק צינור ההספקה. בנזין הוא חומר דליק ונפיץ מאוד, העלול לגרום למוות או פגיעה חמורה. (a00275)

2. עיינו במדריך הטיפולים כדי לבצע את השלבים הבאים:

a. הסר את המושב.

b. נקה ונתק את צינור אספקת הדלק.

▲ אזהרה

כדי למנוע התנעה בשוגג של הרכב העלולה לגרום למוות או פגיעה חמורה, הסר את הנתיך הראשי לפני שתמשיך. (b00251)

הערה

• עבור כלי רכב מצוידים במערכת אבטחה עם אזעקה: כאשר מבטח *fob* נמצא בתחום ההפעלה, סובב את מתג ההצתה למצב *ON* (מחובר). עיין במדריך הטיפולים. שחרר את דריכת מערכת האבטחה. הסר מיד את הנתיך הראשי.

• עבור כלי רכב שאינם מצוידים במערכת אבטחה עם אזעקה: עיין במדריך הטיפולים. הסר את הנתיך הראשי.

כל הדגמים:

3. עיינו במדריך הטיפולים כדי לבצע את השלבים הבאים:

a. הוציאו את קונסולת המכשיר (אם קיימת) ממכל הדלק.

b. הסר את מיכל הדלק.

4. הרם את האופנוע.

הסר רכיבי מנוע

1. עיין במדריך הטיפולים. הסר מכלול קיים של מנקה אוויר.

▲ אזהרה

נתק תחילה את כבל הסוללה השלילי (-). אם הכבל החיובי (+) נוגע בהארקה כאשר הכבל השלילי (-) מחובר, עלולים להיווצר ניצוצות אשר יגרמו להתפוצצות המצבר, וכתוצאה מכך לגרום למוות או פגיעה חמורה. (a00049)

1. עיין במדריך הטיפולים. הסר את המושב. נתק את שני כבלי המצבר, ראשית את הכבל השלילי. שמור את כל אביזרי ההרכבה של המושב.

▲ אזהרה

בעת הטיפול במערכת הדלק, אסור לעשן או לאפשר הימצאות להבה פתוחה או ניצוצות בסביבה. בנדין הוא חומר דליק ונפיץ מאוד, העלול לגרום למוות או פגיעה חמורה. (a00330)

2. עיין בנושא "מנוע: הפשטת אביזרים מהמנוע לצורך טיפול" ובנושא "שיפוץ ראש מנוע, הרכבה" במדריך הטיפולים למידע על הנהלים להסרת ראש הצילינדר, הצילינדר והבוכנה.

3. פעל לפי הנהלים המפורטים בנושא "מנוע: תיקון וטיפול בתת-מכלול, ראש מנוע/צילינדר/מוט חיבור עליון" במדריך הטיפולים למידע על אופן הבדיקה של החלקים.

4. עיין בנושא "מנוע: תיקון וטיפול בתת-מכלול, צילינדר" במדריך הטיפולים להוראות על אופן הקידוח והליטוש.

הערה

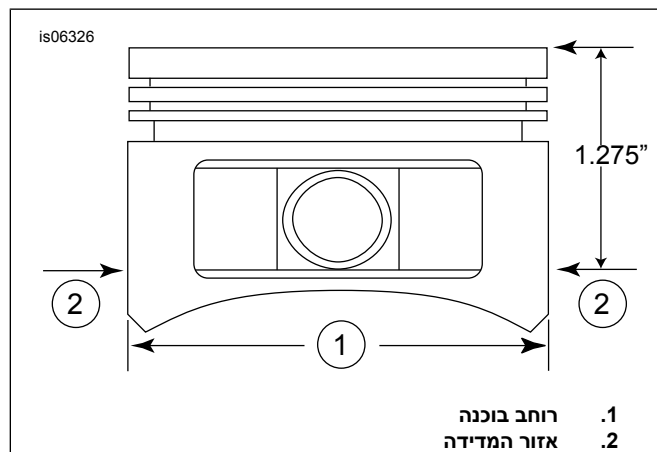
• התקן את הטבעת העליונה (שפה מעוגלת) ואת הטבעת השנייה (שפה משופעת עם חריץ מסוג Napier) כשהסימון N פונה כלפי מעלה. ניתן להתקין את טבעות השמן בכל כיוון בלי קשר למיקום הפס.

• אטמי בסיס הצילינדר 103 (4.060 in) ואטמי ראש הצילינדר הכלולים בערכה מבטלים את הצורך באורינגים (מק"ט 11273). אל תשתמש בטבעות O על התותבים או מתאמי האוגן (ספיגוט) של הצילינדר.

• בעת התקנת אטם חדש לבסיס הצילינדר, התקן כשהצד הבולט כלפי מטה והצד השקוע כלפי מעלה.

הערה

בדיקת מרווח התאמת הבוכנה לצילינדר במיקום זה טבלה 11 תיעשה לייחוס.



תרשים 2. מידות הבוכנה

5. ראה איור 2. מדוד את רוחב הבוכנה (1), 90 מעלות אופקית משני צידי חור פין הבוכנה ו-1.275 אינץ' (32.385 מ"מ) למטה משטח הדק (העליון) של הבוכנה (2). ראה טבלה 11 למידע על מרווח התאמת הבוכנה לצילינדר במיקום זה.

2. הסר את מערכת הפליטה הנוכחית לפי מדריך הטיפולים.

3. פרק את הקצה העליון של המנוע. עיין בפרקי המנוע במדריך הטיפולים.

התקנת רכיבי ראש המנוע

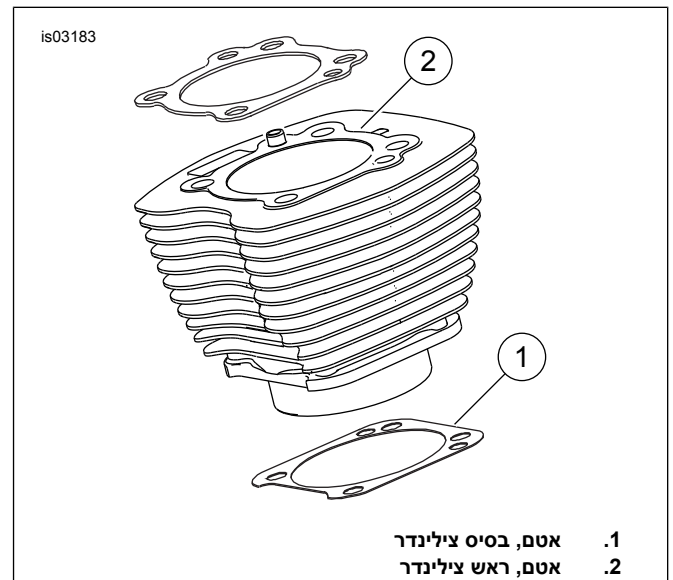
הערה

• ראה איור 1. אטם בסיס הצילינדר (1) ואטם ראש הצילינדר (2) במידה (mm) 4.060 in 103 מבטלים את הצורך בהתקנה של טבעות O. אל תשתמש בטבעות O על התותבים או מתאמי האוגן (ספיגוט) של הצילינדר.

• בעת התקנת אטם חדש לבסיס הצילינדר (1), התקן כשהצד הבולט כלפי מטה והצד השקוע כלפי מעלה.

1. עיין במדריך הטיפולים. הרכב את המנוע עם השינוי הבא:

a. הרכב את ראש המנוע בעזרת אטמי הבסיס והראש מהערכה. עיינו בסעיף מנוע של מדריך הטיפולים.



תרשים 1. אטמי צילינדר

הרכבה סופית

1. התקן את מיכל הדלק. עיין במדריך הטיפולים.

2. התקן את הנתיך הראשי. עיין במדריך הטיפולים.

3. התקן את המושב. לאחר התקנת המושב, משוך אותו כלפי מעלה כדי לוודא שהוא מאובטח. עיין במדריך הטיפולים.

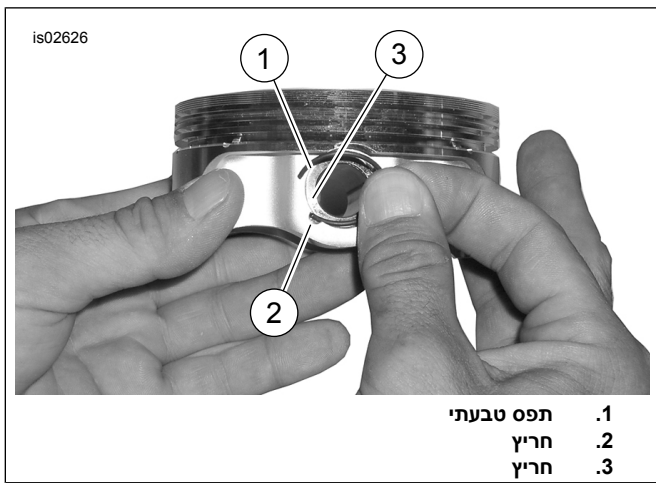
SE120ST בוכנות

עיינו בסעיף מנוע של מדריך הטיפולים.

התקנת בוכנה

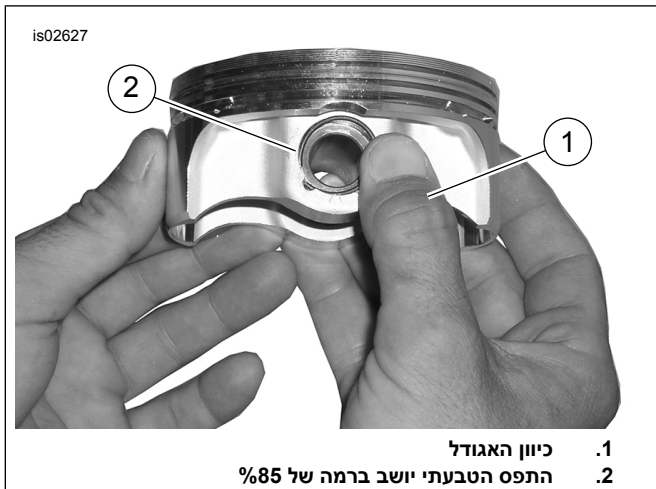
▲ אזהרה

כדי למנוע התנעה בשוגג של הרכב העלולה לגרום למוות או פגיעה חמורה, נתק תחילה את כבל המצבר השלילי (-) לפני שתמשיך. (a00307)



1. תפס טבעתי
2. חריץ
3. חריץ

תרשים 3. טבעת סגר ובוכנה



1. כיוון האגודל
2. התפס הטבעתי יושב ברמה של 85%

תרשים 4. התקן את טבעת הסגר

2. ראה איור 4. שים את האגודל (1) במיקום המתואר. לחץ בחוזקה עד ש-85% בערך מהתפס הטבעתי (2) יושב בחריץ.
3. אל תשרוט או את הבוכנה או תשאיר בה סימן. השתמש במברג בעל ראש שטוח קטן כדי לדחוק את יתרת טבעת העצר לחלק הנותר של החריץ. חזור על הפעולה בשאר טבעות הסגר.

הערה

ודא שטבעת העצר של הבוכנה הוכנסה במלואה, אחרת ייגרם נזק למנוע.

4. עיין בנושא "מנוע: הרכבת המנוע לאחר הפשטת אביזרים" במדריך הטיפולים למידע על נוהלי ההרכבה הסופית.

6. הבוכנות בערכה זו מיועדות ספציפית לצד הקדמי או האחורי. התקן את הבוכנה המסומנת במילה FRONT (קדמי) בצילינדר הקדמי כשהחץ מצביע לכיוון הצד הקדמי של המנוע. התקן את הבוכנה המסומנת במילה REAR (אחורי) בצילינדר האחורי כשהחץ מצביע לכיוון הצד הקדמי של המנוע.

7. עיין בנושא "מנוע: שיפוץ ראש מנוע, הרכבה" במדריך הטיפולים למידע על נוהלי ההתקנה של הבוכנה, הצילינדר וראש הצילינדר.

טבלה 11. מפרטים

מרווח (באינצ'ים)	בוכנה:
0.0036-0.0026	התאמה בוכנה-לצילינדר (רופף)
0.0008-0.0003	התאמה של פין הבוכנה (משוחרר)
0.020-0.012	מרווח בקצה הטבעת העליונה
0.024-0.016	מרווח בקצה הטבעת השנייה
0.0028-0.008	המרווח בפס של טבעת בקרת השמן
0.0022-0.0010	המרווח בצד הטבעת העליונה
0.0022-0.0010	המרווח בצד הטבעת השנייה
0.0072-0.0003	המרווח בצד טבעת בקרת השמן

טבלה 12. מגבלות בלאי שירות

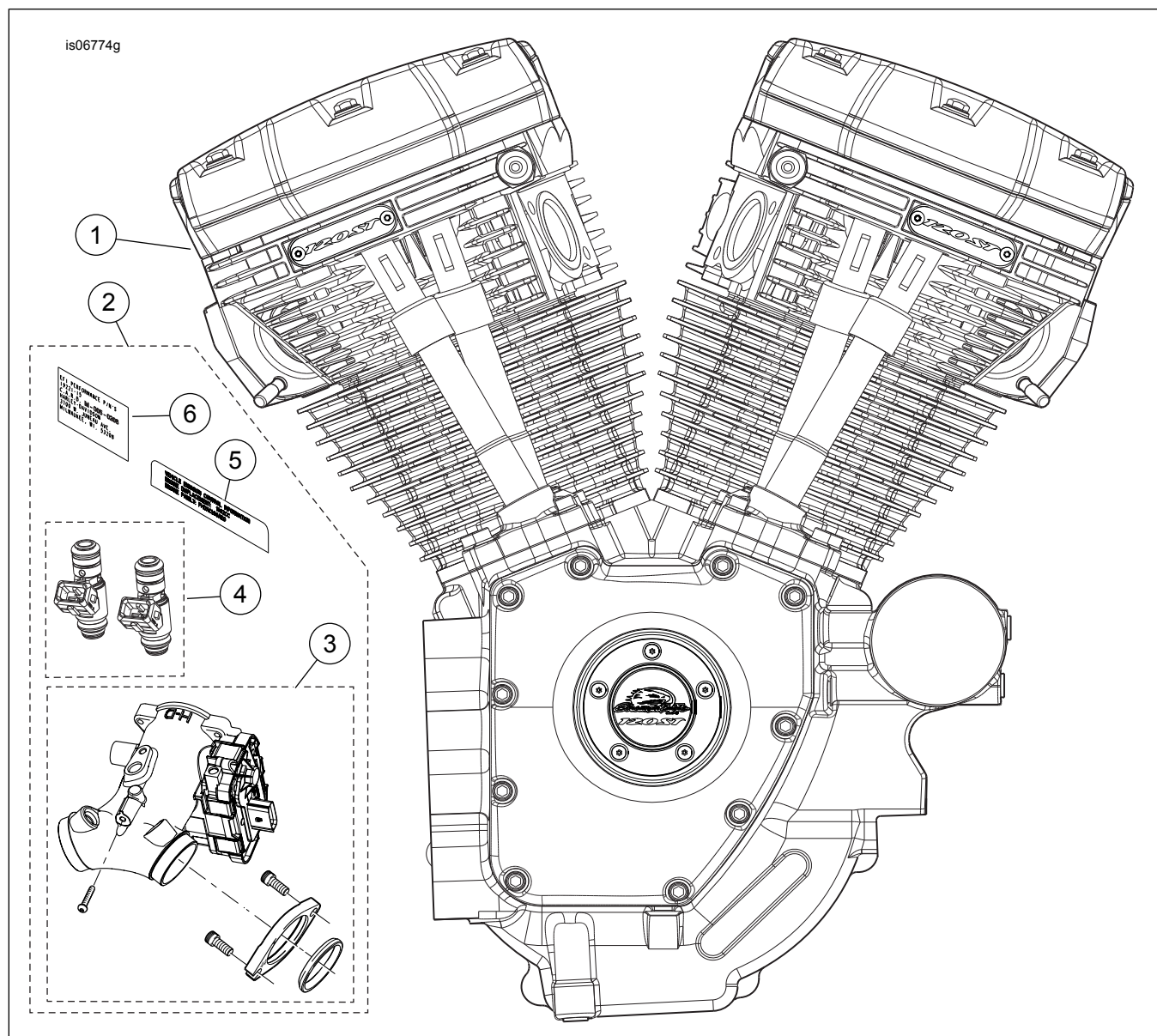
מגבלת בלאי (באינצ'ים)	התאמה בוכנה-לצילינדר (רופף)
0.0061	התאמה לצילינדר (רופף)
0.0011	התאמת פין בוכנה (רופף)
0.030	מרווח בקצה הטבעת העליונה
0.034	מרווח בקצה הטבעת השנייה
0.038	המרווח בפס של טבעת בקרת השמן
0.0030	המרווח בצד הטבעת העליונה
0.0030	המרווח בצד הטבעת השנייה
0.0079	המרווח בצד טבעת בקרת השמן

כלי להתקנת טבעת נעילה (טבעת סגר) של פין בוכנה (HD-34623-C)

הערה

המרווח בטבעת הסגר חייב להימצא במיקום הפונה ישירות מעלה או ישירות מטה בעת התקנתו.

1. ראה איור 3. הכנס את הצד הפתוח של טבעת הסגר (1) לתוך המגרעת (2) בחריץ (3) סביב פתח מעבר פין הבוכנה כך שהמרווח יימצא במיקום הפונה ישירות מעלה או ישירות מטה בעת התקנתו.

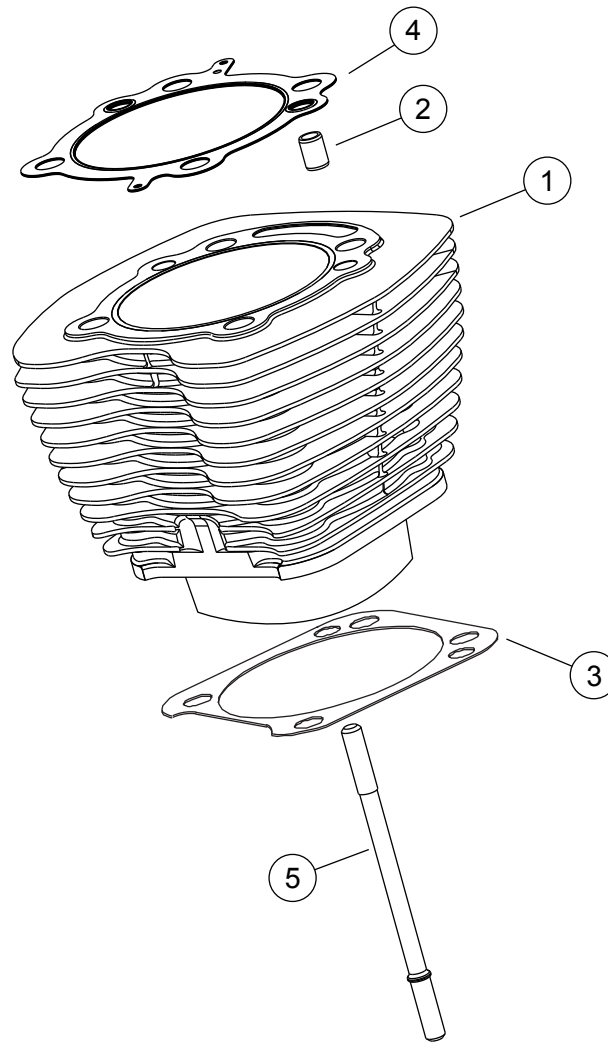


תרשים 5. הרכבת מנוע, Screamin' Eagle מנוע ארגז ST120 הושלמה

טבלה 13. חלקי שירות, מנוע ארגז Screamin' Eagle 120ST

מספר חלק	תיאור (כמות)	פריט
15-19221	הרכבת מנוע, הושלמה	1
לא נמכר בנפרד	מודול אינדוקציה וערכת חומרה (כולל פריטים 3-6)	2
08-27713	• ערכת גוף מצערת, Screamin' Eagle 58 מ"מ	3
08-27796	• ערכת הזרקה בזרימה גבוהה של Screamin' Eagle	4
לא נמכר בנפרד	• תווית פליטה חלקית (משפחת מנועים GHDXC1.96AEG) (נדרשת בדגמי 2016 בלבד)	5
לא נמכר בנפרד	• תווית פליטה חלקית (משפחת מנועים FHDXC1.96AEG) (נדרשת בדגמי 2015 בלבד)	5
לא נמכר בנפרד	• תווית מידע מוצר חדשה, " M-005-0220 " (נדרשת בדגמי 2016 בלבד)	6
לא נמכר בנפרד	• תווית מידע מוצר חדשה, " M-005-0208 " (נדרשת בדגמי 2015 בלבד)	6
לא נמכר בנפרד	• תווית מידע חדש על המוצר, " D-338-81 " (נדרשת בדגמי 2010-2014 בלבד)	6

is07340a

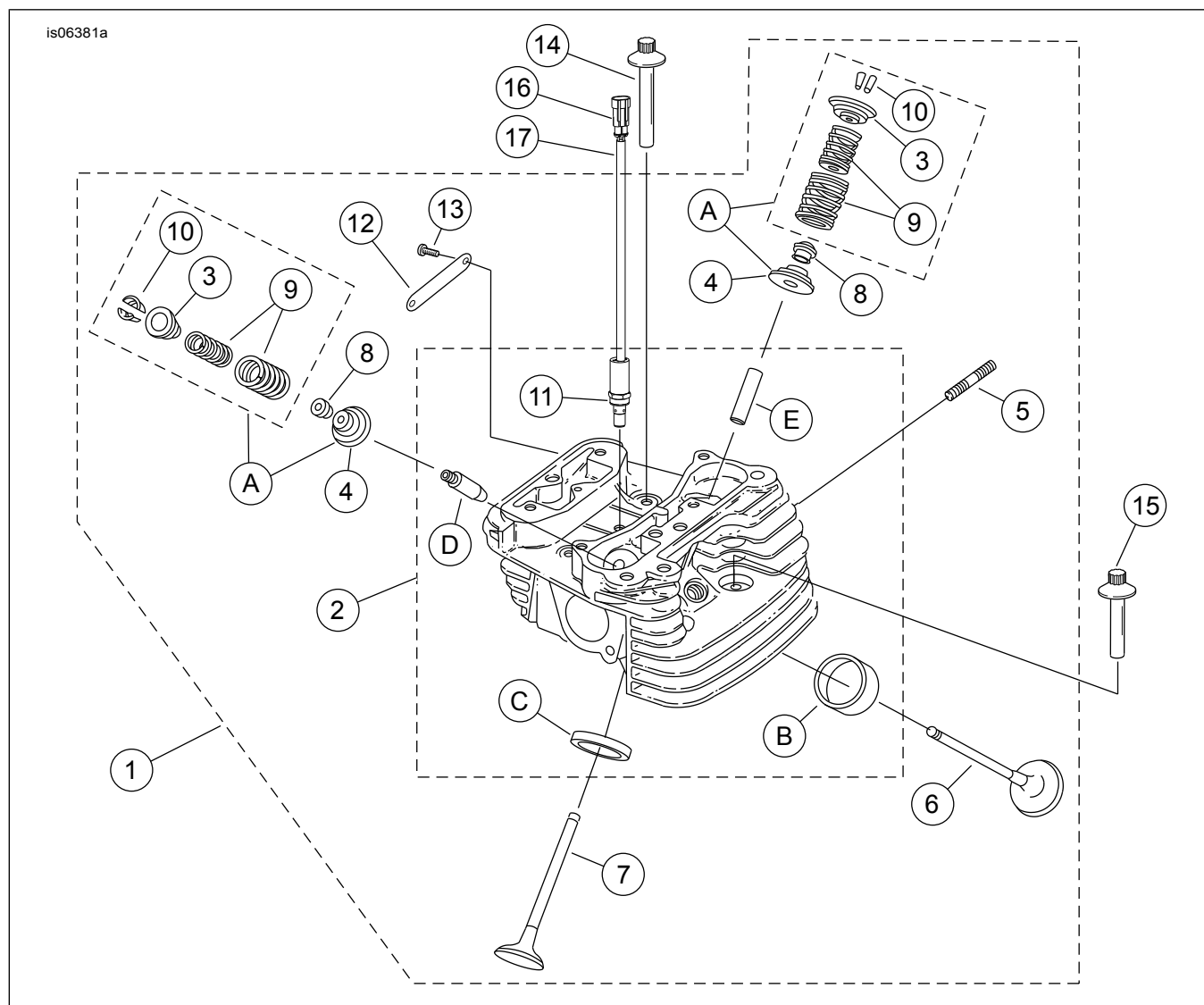


תרשים 6. צילינדרים של מנוע ארגז Screamin' Eagle

טבלה 14. חלקי שירות, צילינדרים למנוע ארגז SE120ST Screamin' Eagle

מספר חלק	תיאור (כמות)	פריט
C04-16550	ערכת צילינדר SE, 4.060 אינץ' (שחור). כולל צילינדרים קדמיים ואחוריים, פריטים 2-4, בורג משושה עם אוגן (מס' חלק 1105) ודסקית אטימה (מס' חלק A1086).	1
A99-16595	• פין הקבלה, טבעת (4)	2
A04-16736	• אטם, בסיס צילינדר (2)	3
04-16104	• אטם, ראש צילינדר (2)	4
A99-16834	חף, צילינדר (8)	5
C99-17053	ערכת אטם, שיפוף מנוע (לא מוצג). אינו כולל אטם ראש צילינדר, אטם בסיס או אוטמי קנה השסתום.	6
C99-17052	ערכת אטם, קצה עליון (לא מוצג). אינו כולל אטם ראש צילינדר, אטם בסיס או אוטמי קנה השסתום.	7

is06381a

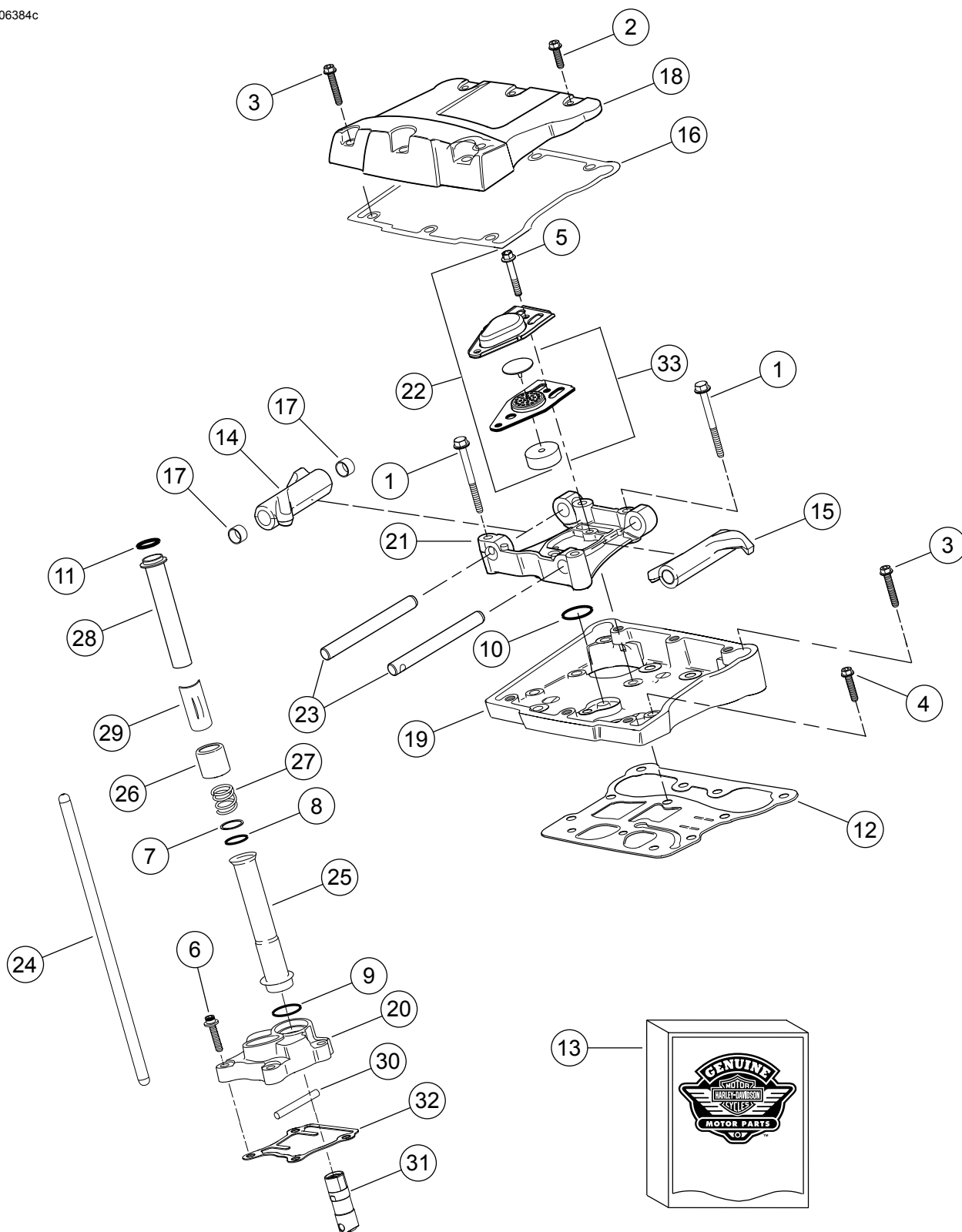


תרשים .7 SE120ST ראשי צילינדר ושסתומים של מנוע ארגז Screamin' Eagle

טבלה 15. חלקי שירות, SE120ST ראשי צילינדרים ושסתומים למנוע ארגז Screamin' Eagle

מספר חלק	תיאור (כמות)	פריט	ערכה
10-17444 10-17443	מכלול ראש צילינדר, אחורי (נכללים פריטים 2-13) מכלול ראש צילינדר, קדמי (נכללים פריטים 2-13) (הערה: הראשים מסופקים עם מדליוני "R120" מותקנים. החלף ב מדליוני "ST120" (פריט 12) וברגים (פריט 13), נרכש בנפרד.)	1	ערכה 15-19221 (מנוע ארגז)
לא נמכר בנפרד	• ראש צילינדר (בעיבוד שבבי, כשפריטים 11, B, C, D ו-E מותקנים)	2	
10-18213	• צווארון, שסתום קפיץ עליון (4). כלול גם עם פריט "A".	3	
לא נמכר בנפרד	• טבעת, קפיץ שסתום, תחתונה (4). נכלל עם פריט "A".	4	
83-16715	• יתד, פתח צינור הפליטה (4)	5	
08-18190	• שסתום יניקה (2)	6	
03-18183	• שסתום פליטה (2)	7	
98-18046	• אטם, שסתום (4)	8	
לא נמכר בנפרד	• יחידת קפיץ שסתום (4). נכלל עם פריט "A".	9	
98-18240	• נעילה, טבעת שסתום (8). כלול גם עם פריט "A".	10	
A07-28861	• שחרור דחיסה אוטומטי (2)	11	
14100436	• מדליון, "2120" (ST)	12	
25800017	• בורג, ראש כפתור, 4 Torx)	13	
A85-16478	14 בורג, תבריג פנימי, באורך 81 mm (3.19 in) (4)	14	
A92-16480	15 בורג, תבריג פנימי, באורך 48 mm (1.88 in) (4)	15	
05-72009	16 בית פינים, שני פינים	16	
05-72011	17 אטם חוט, 16-20 AWG (4)	17	
10-32186	18 מצת, Screamin' Eagle (2) (לא מוצג)	18	
ערכת שירות:			
A02-18281	ערכת קפיצי שסתום, Screamin' Eagle (כולל פריטים 3, 4, 9, 10)	A	
החלקים הבאים של Screamin' Eagle זמינים בנפרד:			
08-18191	תושבת שסתום, יניקה	B	
A98-18048	תושבת שסתום, פליטה	C	
	מוביל שסתום, יניקה (לטיפול)	D	
05-18158	• (+ 0.003 אינץ')		
05-18154	• (+ 0.001 אינץ')		
	מוביל שסתום, פליטה (לטיפול)	E	
05-18157	• (+ 0.003 אינץ')		
05-18155	• (+ 0.002 אינץ')		
05-18153	• (+ 0.001 אינץ')		

is06384c

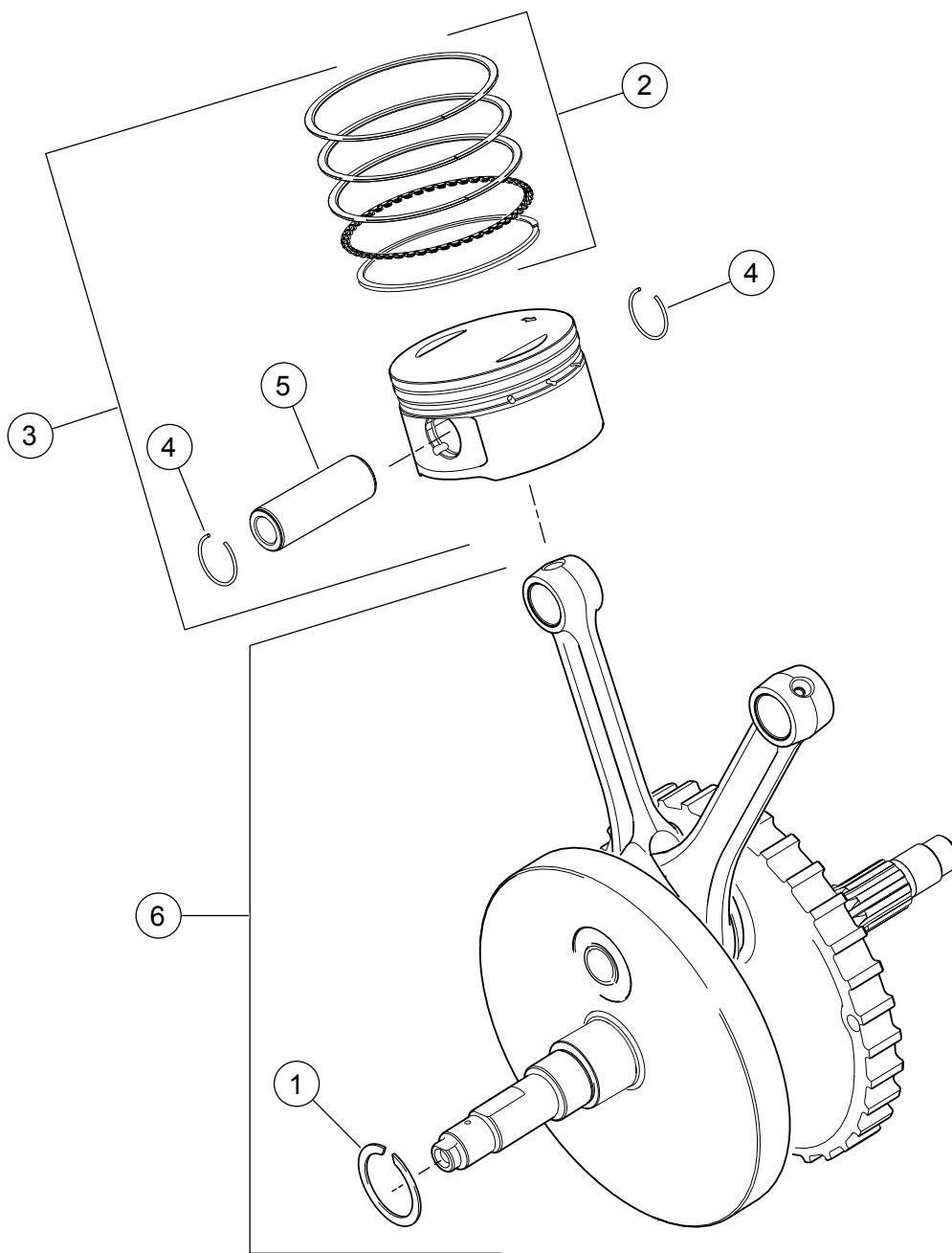


תרשים 8. SE120ST Screamin' Eagle מנוע ארגז זרועות נדנד ומוטות דחיפים

טבלה 16. חלקי שירות, SE120ST Screamin' Eagle מנוע ארגז זרועות נדנד ומוטות דחיפים

מספר חלק	תיאור (כמות)	פריט
1039	בורג, עם ראש משושה ואוגן, 5/16-18 x 63.5 mm (2 in), חוזק 8 עם ציפוי נעילה (8)	1
A3692	בורג, ראש משושה פנימי/חיצוני עם אוגן, 5/16-18 x 25.4 mm (1 in), עם ציפוי נעילה (6)	2
A3693	בורג, ראש משושה פנימי/חיצוני עם אוגן, 5/16-18 x 44.4 mm (1 in), עם ציפוי נעילה (10)	3
B3736	בורג, ראש משושה SEMS עם אוגן, 5/16-18 x 31.8 mm (1 in), עם ציפוי נעילה (8)	4
4400	בורג, ראש משושה עם אוגן, 1/4-20 x 42.9 mm (1 in), חוזק 8, עם ציפוי נעילה, (4)	5
A4741	בורג עם ראש, אלן, דסקית שטופלה בחום, 20-1/4 x 25.4 mm (1 in), עם ציפוי נעילה (6)	6
B6762	דסקית, בעובי 0.79 in (20 mm) (4)	7
A11132	טבעת O, כיסוי מוט דחייף, קוטר פנימי 17 mm (2 in), חום (4)	*8
A11145	טבעת O, כיסוי מוט דחייף, קוטר פנימי 22 mm (1 in), חום (4)	*9
11270	טבעת O, קוטר פנימי 15.5 mm (2 in), שחור (2)	*10
11293	טבעת O, קוטר פנימי 17 mm (2 in), צהוב (4)	*11
B99-16719	אטם, בית נדנד (2)	12
D99-17045	ערכת אטם, טיפול בגל זיזים (כוללת את הפריטים המסומנים בסימן "**")	13
A83-17360	זרוע נדנד (צד קדמי של יניקה, צד אחורי של פליטה) עם תותבים (2)	14
A83-17375	זרוע נדנד (צד אחורי של יניקה, צד קדמי של פליטה) עם תותבים (2)	15
A99-17386	אטם, מכסה נדנד (2)	*16
91-17429	תותב, זרוע נדנד (8)	17
99-17572	מכסה נדנד, (כרום) (2)	18
10-17578	בית נדנד, (כרום) (2)	19
99-17964	מכסה מרים שסתום, קדמי (כרום)	20
99-17966	מכסה מרים שסתום, אחורי (כרום)	21
99-17594	תושבת, זרוע נדנד (2)	21
A03-17025	מכלול נשם (2)	*22
83-17611	גל, זרוע נדנד (4)	23
99-17922	מוט דחייף, אגוז, 26.8 cm (10 in) ארוך, עם שני פסים שחורים בכל קצה (2)	24
99-17923	מוט דחייף, יניקה, 26.5 cm (10 in) ארוך, ללא פסים (2)	24
99-17939	כיסוי, מוט דחייף תחתון (4)	25
B36-17945	קיבוע, כיסוי מוט דחייף תומך (4)	26
36-17947	קפיץ, כיסוי מוט דחייף (4)	27
99-17948	כיסוי, מוט דחייף, חלק עליון (4)	28
99-17968	שוער, כיסוי מוט דחייף (4)	29
99-18535	פין, למניעת סיבוב (2)	30
13-18572	ערכת הרמה הידראולית (כוללת ארבעה מרימים)	31
B99-18635	אטם, מכסה מרים (2)	*32
26500002	מכלול סנן, נשם (2)	33

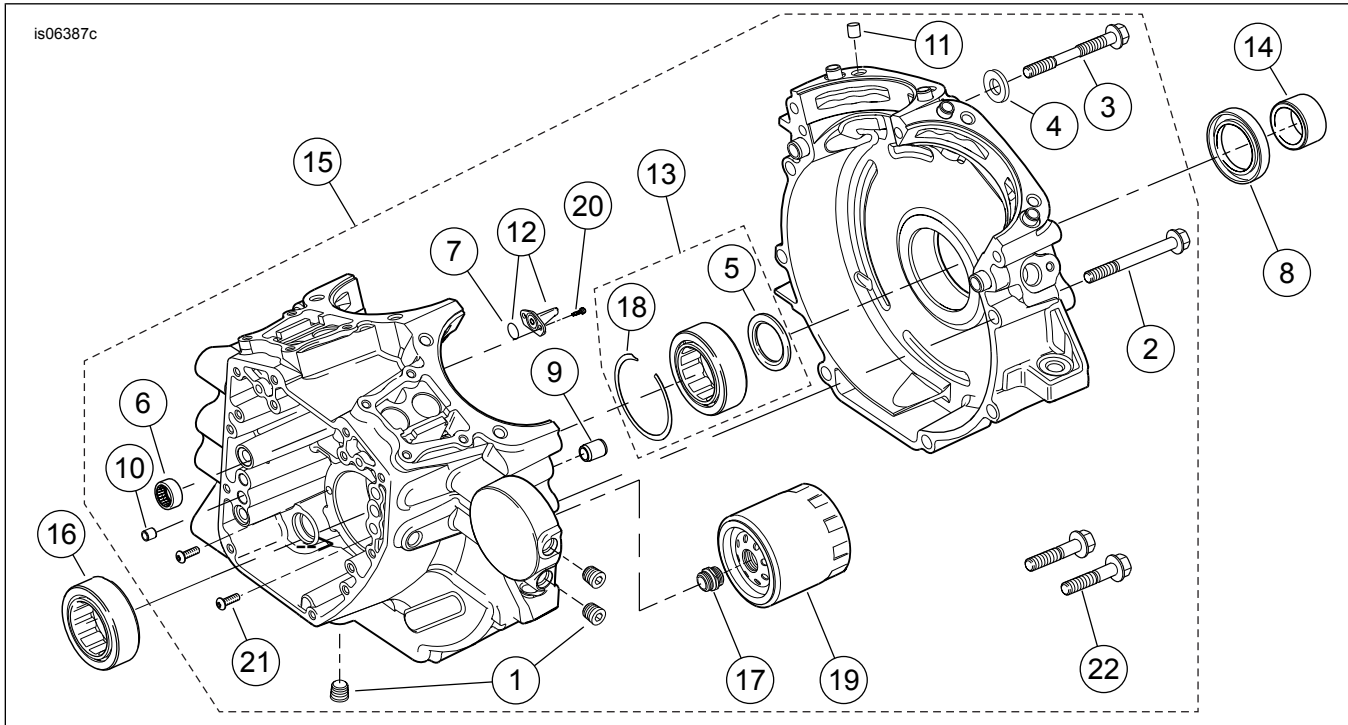
is06386



תרשים 9.9 SE120ST Screamin' Eagle מנוע ארגז בוכנות וגלגל תנופה

טבלה 17. חלקי שירות, SE120ST Screamin' Eagle מנוע ארגז בוכנות וגלגל תנופה

מספר חלק	תיאור (כמות)	פריט
A11177	טבעת נעילה	1
10-22526	סט טבעות בוכנה, תקני (2)	2
10-22529	סט טבעות בוכנה, מידה חדשה לאחר מדידה (0.254 mm) (2)	2
10-22574	ערכת בוכנה, קדמית ואחורית, עם ערכות טבעת, סיכת בוכנה וטבעות נעילה, תקנית	3
10-22576	ערכת בוכנה, קדמית ואחורית, עם ערכות טבעת, סיכת בוכנה וטבעות נעילה, מידה חדשה לאחר מדידה 0.254 mm	3
99-22097	טבעת נעילה, פין בוכנה (4)	4
10-22310	פין בוכנה (2)	5
A10-23893	ערכת מכלול גלגל תנופה	6

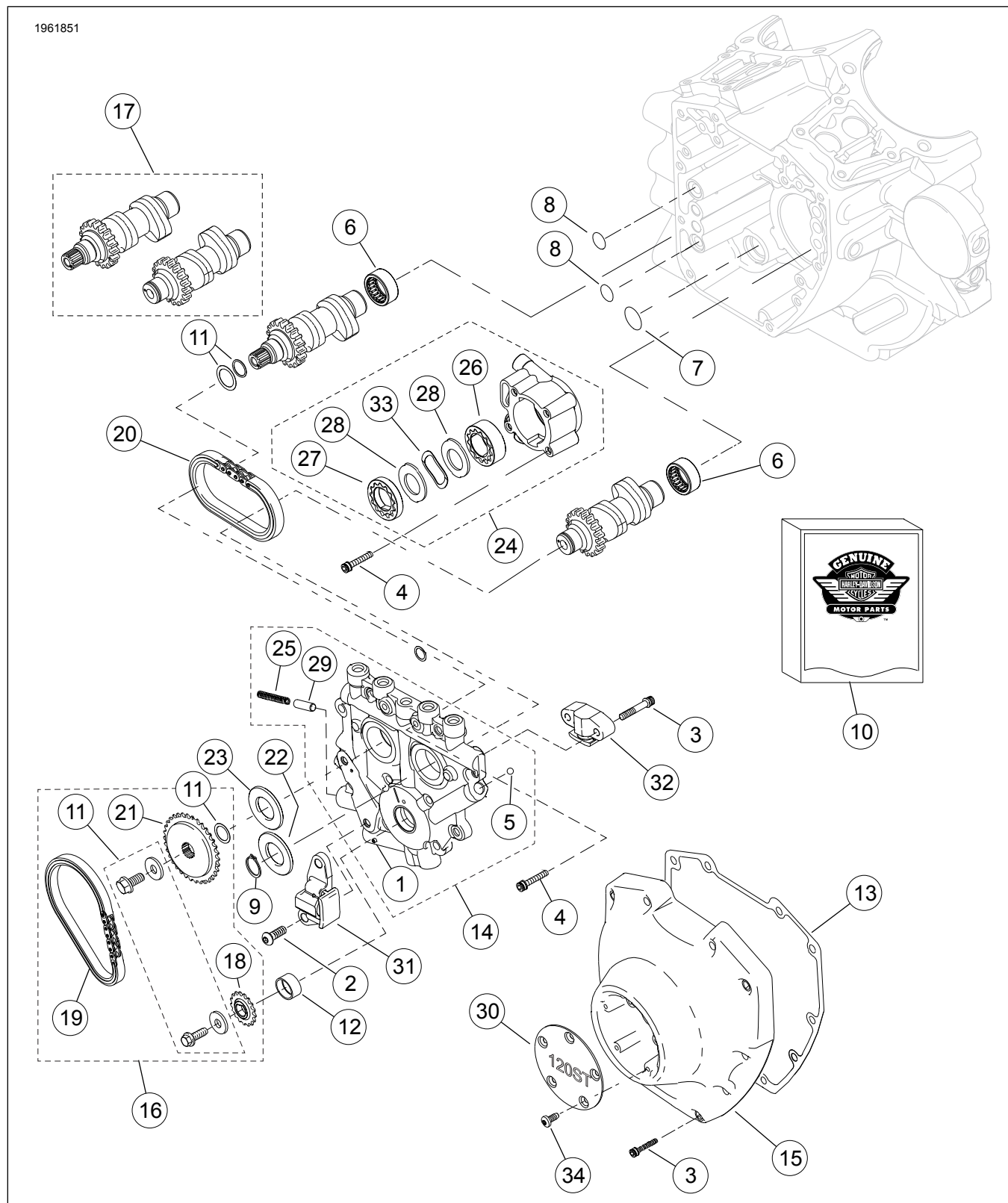


תרשים 10. SE120ST Screamin' Eagle מנוע ארגז ארכובה, מסנן שמן מנוע ומקרר

טבלה 18. חלקי שירות, SE120ST Screamin' Eagle מנוע ארגז, ארכובה, מסנן שמן מנוע ומקרר

מספר חלק	תיאור (כמות)	פריט
765	פקק (3)	1
895	בורג, ראש משושה אם אוגן, באורך 18-5/16 x 76 (3 in) (8)	2
1105	בורג, עליון מרכזי של בית גל ארכובה	3
A1086	דסקית אטימה	4
8972	דיסקית, (1 31.8 mm ID x 2 in OD x 3.18 mm) עבה (2)	5
10-24018	ערכת מסב מחטים, גל זיזים (2) (כל ערכה כוללת שני מכלולי מסב)	6
10930	טבעת (2) (O)	7
12068	אטם שמן	8
A99-16574	פין הכוונה, קוטר 14.158 mm (in) x אורך 19 mm (in) (2)	9
A99-16589	פין הכוונה, קוטר 9.525 mm (in) x אורך 10.16 mm (in) (2)	10
A99-16595	פין הכוונה, קוטר 11.074 mm (in) x אורך 15.5 mm (in) (4)	11
A06-22315	נחיר קירור הבוכנה (2) (כולל פריט 7)	12
B03-24004	ערכת מסב, צד שמאל (נכללים פריט 5, פריט 16, פריט 18 ומסילת המסב הפנימית)	13
06-24009	תותב מרווח, גל גלגל השרשרת	14
24400057	סט ארכובה (שחור) (כולל פריטים 1, 2, 3, 4, 6, 7, 9, 10, 11, 12, 13, 16, 17, 18, 19, 20, 21 ו-22)	15
07-24605	מיסב, ראשי (2). אחד כלול בסעיף 13.	16
A95-26352	מתאם, מסנן שמן	17
02-35114	טבעת נעילה	18
A99-63798	מסנן שמן (כרום)	19
99-68042	בורג, ראש TORX®, 32-8 באורך 9.5 mm (in) (4)	20
B703	בורג, אחיזת מסב, ראש כפתור TORX®, 1/4-20 באורך 11.1 mm (in) (2)	21
3983	בורג, ראש משושה עם אוגן, עם דסקית, 3/8-16 x 40.4 (in) (1), חוזק 8, עם ציפוי נעילה, (2)	22

1961851



תרשים 11. SE120ST גל זיזים של מנוע ארגז Screamin' Eagle וכיסוי גל זיזים

טבלה 19. חלקי שירות, SE120ST גל זיזים של מנוע ארגז Screamin' Eagle וכיסוי גל זיזים

מספר חלק	תיאור (כמות)	פריט
601	סיכת גליל	1
942	בורג, מותחן לשרשרת גל זיזים ראשי (2)	2
A4740 A4740	בורג, כיסוי פקה, 20-1/4 x 31.8 mm (1 in) אורך, דרגה 8, מסורג, עם תיקון נעילה (10) בורג, מותחן פקה משני, 20-1/4 x 1.25 אינץ' אורך, דרגה 8, מסורג, עם תיקון נעילה (2)	3
A4741	בורג, ראש שקע, 20-1/4 x 25.4 mm (1 in) אורך, עם תיקון נעילה (8)	4
8873	כ.ד.ו.ר	5
10-24018	ערכת מסב מחטים, גל זיזים (2) (כל ערכה כוללת שני מכלולי מסב)	6
11293	טבעת O, קוטר פנימי 17 mm (1/2 in), צהוב	7
11301	טבעת O, קוטר פנימי 9.2 mm (1/2 in), חום (2)	8
11461	טבעת נעילה	9
D99-17045	ערכת אטם, שירות פקה (מכיל פריטים המסומנים "" בטבלה זו ובטבלה 17)	10
91800088	ערכת החזקה של גלגל השרשרת והפיקה	11
99-25344	תותב, גל ארכובה	12
A99-25244	אטם, כיסוי cam	13
A06-25355	מכלול לוח תמיכת פקה (כולל פריטים 1, 5, 25 ו-29)	14
B01-25369	כיסוי גל זיזים, (כרום)	15
06-25585	שרשרת גל זיזים וערכת הידוק (כולל פריטים 11, 18, 19 ו-21)	16
10-25482	ערכת גל זיזים, קדמית ואחורית, SE259E	17
06-25673	גלגל שרשרת, להנעת גל זיזים (על גל הארכובה), 17 T	18
06-25675	שרשרת, הנעת גל זיזים ראשי	19
06-25683	שרשרת, הנעת גל זיזים משני	20
06-25728	גלגל שרשרת, הנעת גל זיזים, 34 T	21
06-25729	תותב מרווח, מיקום גלגל שרשרת ההנעה של גל הזיזים בעובי 2.54 mm (0 in)	22
06-25729	ספייסר, יישור הפיקה עם גלגל השרשרת, 2.54 mm (0 in) עבה (השימוש כנדרש)	23
06-25731	ספייסר, יישור הפיקה עם גלגל השרשרת, 2.79 mm (0 in) עבה (השימוש כנדרש)	
06-25734	ספייסר, יישור הפיקה עם גלגל השרשרת, 3.05 mm (0 in) עבה (השימוש כנדרש)	
06-25736	ספייסר, יישור הפיקה עם גלגל השרשרת, 3.3 mm (0 in) עבה (השימוש כנדרש)	
06-25737	ספייסר, יישור הפיקה עם גלגל השרשרת, 3.56 mm (0 in) עבה (השימוש כנדרש)	
06-25738	ספייסר, יישור הפיקה עם גלגל השרשרת, 3.81 mm (0 in) עבה (השימוש כנדרש)	
06-26037	מכלול משאבת שמן (כולל פריטים 26-28, 33)	24
99-26210	קפיץ, שסתום שחרור	25
06-26278	מכלול גרוטור, עם החזרת שמן מבית גל הארכובה למיכל השמן	26
06-26281	מכלול גרוטור, בלחץ	27
06-26282	לוחית המפריד, גרוטור (2)	28
B82-26400	שסתום שחרור, משאבת שמן	29
14100437	כיסוי, טיימר, "ST120"	30
06-39968	מותחן שרשרת, שרשרת גל זיזים ראשי	31
06-39969	מותחן שרשרת, שרשרת גל זיזים משני	32
00-40323	קפיץ, מפריד	33
99-68042	בורג, ראש x 8-32 TORX, 9.5 mm (1/2 in) אורך (5)	34