



## SE120ST SCREAMIN' EAGLE 箱式发动机

### 概述

#### 套件编号

19221-15

#### 车型

关于车型适配信息，请参见P&A零售目录或访问www.harley-davidson.com上的PartsandAccessories(零件与附件)部分(仅限英文)。

#### 注意

- 更换发动机必须使用适合车辆型号和车型年份的排放控制装置和系统进行重新改装，以便验证排放合规性。否则会构成美国联邦环保署准则规定的改动，可遭致高额罚款和重罚。
- 仅在指定车型上安装时方可合法上路。在非指定车型上安装时不可合法上路。不享受P&A 24个月保修。在指定的相应车型上安装时，如果已经将正确的合规校准下载至ECM，此发动机即可包括一年保修。请咨询哈雷戴维森经销商了解保修声明。
- 对于2016年款车型：需要新产品信息标签(E0:M-005-0220)。找到把手下方车架管上的VIN标签。在车辆的车架管上将新产品信息标签放在VIN标签下方。此套件中提供的发动机系列：GHDXC1.96AEG局部排放标签为针对2016年款车型的排放法规所要求。找到把手下方车架管上的排放标签。将套件中的局部排放标签在车辆上安装于该标签的顶部之上。
- 对于2015年款车型：需要新产品信息标签(E0:M-005-0208)。找到把手下方车架管上的VIN标签。在车辆的车架管上将新产品信息标签放在VIN标签下方。此套件中提供的发动机系列：FHDXC1.96AEG局部排放标签为针对2015年款车型的排放法规所要求。找到把手下方车架管上的排放标签。将套件中的局部排放标签在车辆上安装于该标签的顶部之上。
- 对于2010-2014年款车型：需要新产品信息标签(E0:D-338-81)。找到把手下方车架管上的VIN标签。在车辆的车架管上将新产品信息标签放在VIN标签下方。

### 保修声明

参见车辆的车主手册了解排放保修信息。

联系哈雷戴维森经销商索取哈雷戴维森街车改装能箱式发动机有限保修资料：12个月/不限里程。

### 目录

表1. 目录

页码	主题
2	准备
2	拆卸现有发动机
2	安装SE120ST发动机
3	SE120ST发动机规格
3	制造公差
4	运行磨损限值
4	SE120ST汽缸

表1. 目录

页码	主题
5	SE120ST活塞
8	维修零件

### 安装要求

- 推荐的合成发动机油：Screamin' Eagle SYN3® 20W50(零件编号99824-03/00QT)。
- 2010年款旅行车型：安装此发动机时需要安装SE高容量补偿器套件(零件编号40100061)。
- 2011-2013年款旅行车型：安装此发动机时需要安装Screamin' Eagle高容量补偿器套件(零件编号42200064A)。
- 需要最低支持189.8 N·m (140 ft-lbs) 扭矩的离合器套件。哈雷戴维森推荐安装Screamin' Eagle压力离合器(零件编号37000121)和膜片弹簧(零件编号37951-98)。
- 需要Screamin' Eagle排气密封垫套件(零件编号17048-98)。
- 推荐使用机油冷却器。参见P&ARetailCatalog(P&A零售目录)或www.harley-davidson.com上的PartsandAccessories(零件与附件)部分。
- 使用Digital Technician下载资料。请联系哈雷戴维森经销商。
- 参见维修手册了解安装此套件所需要的专用工具。

#### 警告

骑手和乘客的安全取决于此套件的正确安装。采用相关维修手册程序。如果您没有能力执行此程序或者没有正确的工具，可请哈雷戴维森经销商执行此安装。此套件安装不当可能造成死亡或重伤。(00333b)

#### 注意

此说明书引用了维修手册信息。此安装需要该年款/车型摩托车维修手册。哈雷戴维森经销商处有售。

### 套件内容：

参见：

- 图5和表13，
- 图6和表14，
- 图7和表15，
- 图8和表16，
- 图9和表17，
- 图10和表18，
- 图11和表19，

### 准备

1. 将摩托车放在适当的举升设备上。

### 警告

在维修燃油系统时，不得吸烟，周围不允许有明火或火星。汽油极易燃、易爆，可造成死亡或重伤。(00330a)

### 警告

为防止燃油喷洒，在断开供油管路之前应排空系统中的高压燃油。汽油极易燃、易爆，可造成死亡或重伤。(00275a)

2. 参见维修手册执行以下步骤：

- a. 拆下座椅。
- b. 排空并断开燃油输送管线。

### 警告

为了防止车辆意外启动而造成死亡或重伤，请先拆下主保险丝，然后再继续。(00251b)

### 注意

- 带有防盗警报器：在有防盗遥控钥匙的情况下，将点火钥匙开关转至ON(打开)位置。参见维修手册。解除防盗系统设防。立即拆下主保险丝。
- 未配备防盗警报器：参见维修手册。拆卸主保险丝。

所有车型：

3. 参见维修手册执行以下步骤：
  - a. 从燃油箱上拆下仪表控制台(如有)。
  - b. 拆下燃油箱。
4. 升高摩托车。

## 拆卸

### 拆卸现有发动机

1. 从车架上拆下发动机。参阅维修手册的发动机部分。

### 安装SE120ST发动机

1. 安装发动机之前，确保机油润滑系统中无碎屑或未受到污染。请哈雷戴维森经销商或有资质的技师清洗油底壳。
2. 拆下发动机至变速箱接口处的油道盖或螺塞。
3. 参见维修手册的发动机部分。将发动机安装至车架。
4. 2010年款旅行车型：遵循该套件中的说明书安装Screamin' Eagle大容量补偿器套件(零件编号40100061,单独购买)。2011-2013年款旅行车型：遵循该套件中的说明书安装Screamin' Eagle大容量补偿器套件(零件编号42200064A,单独购买)。
5. 遵循该套件中的说明安装节气门体和大流量喷油器。

## 完成

1. 安装燃油箱。参见维修手册。
2. 安装主保险丝。参见维修手册。
3. 安装座椅。安装好座椅之后向上拉动座椅，确保固定牢靠。参见维修手册。

## 注意

安装此套件时必须重新校准ECM。未正确重新校准ECM可导致发动机严重损坏。(00399b)

4. 安装此套件时下载该新的ECM校准。参阅Screamin' Eagle Pro目录或咨询哈雷戴维森经销商。
5. 启动并运行发动机。重复数次以检查确认其运行正常。

## 操作

参阅车辆的车主手册中的磨合骑行规则对新发动机进行磨合。

## 保养

1. 参阅车辆的维修手册或车主手册中的维护计划。
2. 参阅维修手册的发动机部分了解正确维护程序。

## SE120ST发动机规格

### 注意

以下部分提供独特信息，针对Touring平台Twin Cam 103™阿尔法发动机的维修手册中发动机部分未提供此信息。

表2。发动机：Screamin' Eagle Twin Cam SE120ST

项目	规格	
压缩比	10.5:1	
缸径	4.060英寸	103.12毫米
冲程	4.625英寸	117.48毫米
排量	119.75立方英寸	1962.39立方厘米
润滑系统	加压干油槽 带有机油冷却器	

## 制造公差

参阅维修手册中的Twin Cam 103™规格了解以下表格中未显示的任何规格。

表3。汽缸头

项目	in	毫米
汽缸头内的气门导管(紧)	0.0020-0.0033	0.051-0.084
汽缸头内的进气气门座(紧)	0.004-0.0055	0.102-0.140
汽缸头内的排气气门座(紧)	0.004-0.0055	0.102-0.140

表4。阀

项目	in	毫米
导承配合(进气和排气)	0.0011-0.0029	0.028-0.074
阀座宽度	0.034-0.062	0.86-1.57
自汽缸头凸合的阀杆凸起	1.990-2.024	50.55-51.41

表5。阀门弹簧规格

项目	压力	尺寸
关闭	79千克(180磅)	45.7毫米(1.800英寸)
打开	196千克(500磅)	29.9毫米(1.177英寸)
自由长度	N/A	56.1毫米(2.210英寸)

表6。活塞

活塞：	间隙(英寸)
活塞至汽缸配合(松)	0.0026-0.0036
活塞销配合(松)	0.0003-0.0008
顶环端隙	0.012-0.020
第二环端隙	0.016-0.024
控油环刮片间隙	0.008-0.0028
顶环侧向间隙	0.0010-0.0022
第二环侧向间隙	0.0010-0.0022
控油环侧向间隙	0.0003-0.0072

表7。凸轮规格-259E

进气	规格
打开	19° BTDC
关闭	47° ABDC
期限	246°
最大阀门行程	0.579英寸
TDC时的气门行程	0.182英寸
排气	规格
打开	58° BBDC
关闭	12° ATDC
期限	250°
最大阀门行程	0.579英寸
TDC时的气门行程	0.155英寸
凸轮定时, 0.053英寸挺杆行程曲轴角度	

## 运行磨损限值

使用磨损限值做为更换零件的指南。

### 注意

参阅维修手册中的Twin-Cam 103<sup>W</sup>规格了解以下表格中未显示的任何规格

表8。汽缸

项目	磨损超过此尺寸时更换	
	in	毫米
锥度	0.002	0.051
失圆	0.002	0.051
密封垫或O形环表面翘曲：上衣	0.006	0.152
密封垫或O形环表面翘曲：底座	0.004	0.102

表9。汽缸内径

项目	磨损超过此尺寸时更换	
	in	毫米
标准	4.062	103.17
0.010英寸超大	4.072	103.43

表10。活塞

活塞至汽缸配合(松)	磨损限值(英寸)
汽缸配合(松)	0.0061
活塞销配合(松)	0.0011
顶环端隙	0.030
第二环端隙	0.034
控油环刮片间隙	0.038
顶环侧向间隙	0.0030
第二环侧向间隙	0.0030
控油环侧向间隙	0.0079

## SE120ST汽缸

### 准备

1. 将摩托车放在适当的举升设备上。

### 警告

在维修燃油系统时,不得吸烟,周围不允许有明火或火星。汽油极易燃、易爆,可造成死亡或重伤。(00330a)

### 警告

为防止燃油喷洒,在断开燃油管路之前应排空系统中的高压燃油。汽油极易燃、易爆,可造成死亡或重伤。(00275a)

2. 参见维修手册执行以下步骤:

- a. 拆下座椅。
- b. 排空并断开燃油输送管线。

### 警告

为了防止车辆意外启动而造成死亡或重伤,请先拆下主保险丝,然后再继续。(00251b)

### 注意

- 带有防盗警报器:在有防盗遥控钥匙的情况下,将点火钥匙开关转至ON(打开)位置。参见维修手册。解除防盗系统设防。立即拆下主保险丝。
- 未配备防盗警报器:参见维修手册。拆卸主保险丝。

所有车型:

3. 参见维修手册执行以下步骤:
  - a. 从燃油箱上拆下仪表控制台(如有)。
  - b. 拆下燃油箱。

4. 升高摩托车。

### 拆卸发动机部件

1. 参见维修手册。拆下原有空气滤清器组件。
2. 遵循维修手册拆卸现有排气系统。
3. 拆解发动机顶端部件。请参阅维修手册的发动机部分。

### 安装发动机顶端部件

### 注意

- 参见图1。103 mm (4.060 in)汽缸底座密封垫(1)和汽缸头密封垫(2)无需使用O形环。切勿在汽缸销或汽缸套管上使用O形环。
- 安装新底座密封垫(1)时,使凸面向下、凹面向上。

1. 参阅维修手册。组装发动机,改变之处如下:

- a. 使用套件中的底座密封垫和汽缸头密封垫组装发动机顶端部件。参阅维修手册的发动机部分。

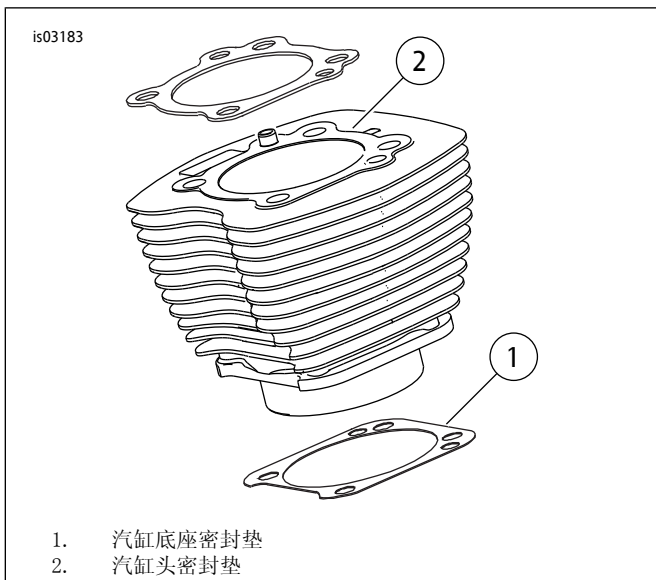


图1. 汽缸密封垫

## 最终组装

1. 安装燃油箱。参见维修手册。
2. 安装主保险丝。参见维修手册。
3. 安装座椅。安装好座椅之后向上拉动座椅，确保固定牢靠。参见维修手册。

## SE120ST活塞

参阅维修手册的发动机部分。

## 安装活塞

### 警告

为了防止车辆意外启动而造成死亡或重伤，请断开电池线缆（先断开电池负极（-）线缆），然后再继续安装操作。（00307a）

### 警告

先断开电池负极（-）线缆。如果负极（-）线缆已连接，正极（+）线缆接地会产生火花，引起电池爆炸，造成重伤或死亡。（00049a）

1. 参见维修手册。拆下座椅。断开两条电池线缆（先断开电池负极线缆）。保留所有座椅安装五金件。

### 警告

在维修燃油系统时，不得吸烟，周围不允许有明火或火星。汽油极易燃、易爆，可造成死亡或重伤。（00330a）

2. 参阅维修手册中的“发动机：拆封摩托车进行维修”和“顶端部件大修，拆解”章节了解汽缸头、汽缸和活塞拆卸程序。
3. 遵循维修手册中的“发动机：子组件维护与维修，顶端部件/汽缸/上连杆”章节中的程序检查零件。
4. 参见维修手册中的“发动机：子组件维护与维修，汽缸”章节了解镗孔和搪磨说明。

### 注意

- 安装顶环（圆柱面）和第二环（锥面Napier），“N”标记朝上。安装油环刮片时任意面向上均可。
- 套件中包括的103 mm (4.060 in)汽缸底座密封垫和汽缸头密封垫无需使用O形环（零件编号11273）。切勿在汽缸销或汽缸套管上使用O形环。
- 安装新底座密封垫时，使凸面向下、凹面向上。

### 注意

根据表11在此位置检查活塞至汽缸配合，供参考。

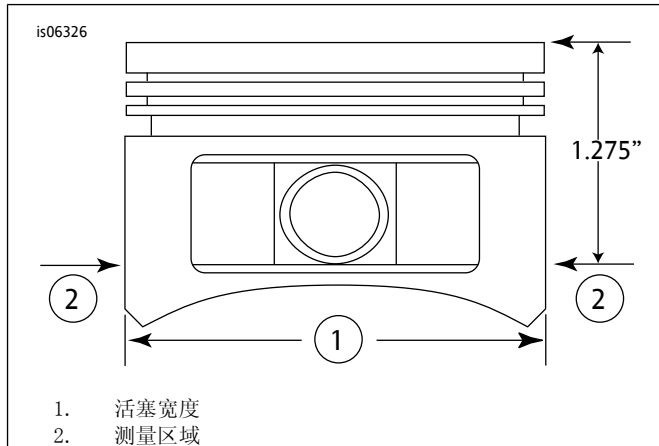


图2. 活塞测量值

5. 参见图2。测量活塞宽度（1），活塞销孔两侧水平90度方向、活塞（2）平面（顶部）向下32.38毫米（1.275英寸）处。参见表11了解此位置的活塞至汽缸配合。
6. 此套件中的活塞有前后之分。在前汽缸中安装标有“FRONT”（前）的活塞，箭头指向发动机前方。在后汽缸中安装标有“REAR”（后）的活塞，箭头指向发动机前方。
7. 参阅维修手册中的“发动机：顶端部件大修，组装”章节了解活塞、汽缸和汽缸头安装程序。

表11. 规格

活塞：	间隙（英寸）
活塞至汽缸配合（松）	0.0026-0.0036
活塞销配合（松）	0.0003-0.0008
顶环端隙	0.012-0.020
第二环端隙	0.016-0.024
控油环刮片间隙	0.008-0.0028
顶环侧向间隙	0.0010-0.0022
第二环侧向间隙	0.0010-0.0022
控油环侧向间隙	0.0003-0.0072

表12. 运行磨损限值

活塞至汽缸配合（松）	磨损限值（英寸）
汽缸配合（松）	0.0061
活塞销配合（松）	0.0011
顶环端隙	0.030
第二环端隙	0.034
控油环刮片间隙	0.038
顶环侧向间隙	0.0030
第二环侧向间隙	0.0030
控油环侧向间隙	0.0079

## 安装活塞销固定环(簧环)

注意

安装后,簧环间隙必须位于垂直向上或垂直向下位置。

1. 参见图3。将簧环(1)的开口端插入活塞销凸台周围槽(2)的槽口(3),并使其间隙在安装后位于垂直向上或垂直向下位置。

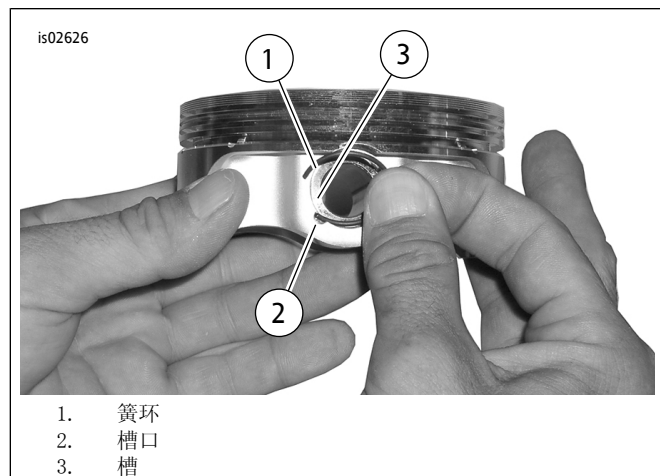


图3。簧环与活塞

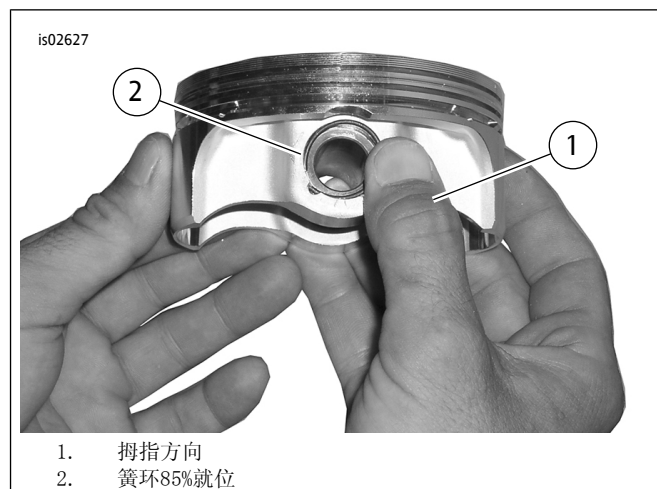


图4。安装簧环

2. 参见图4。按照图示定位您的拇指(1)。用力按压,直至大约85%的簧环(2)在槽中就位。
3. 切勿刮伤或损坏活塞。使用小螺丝刀头将簧环挤入槽的其余部分。重复此操作安装其余簧环。

注意

确保活塞簧环完全就位,否则“会损坏发动机”。

4. 参阅维修手册中的“发动机:拆封后组装摩托车”章节了解最终重新组装程序。

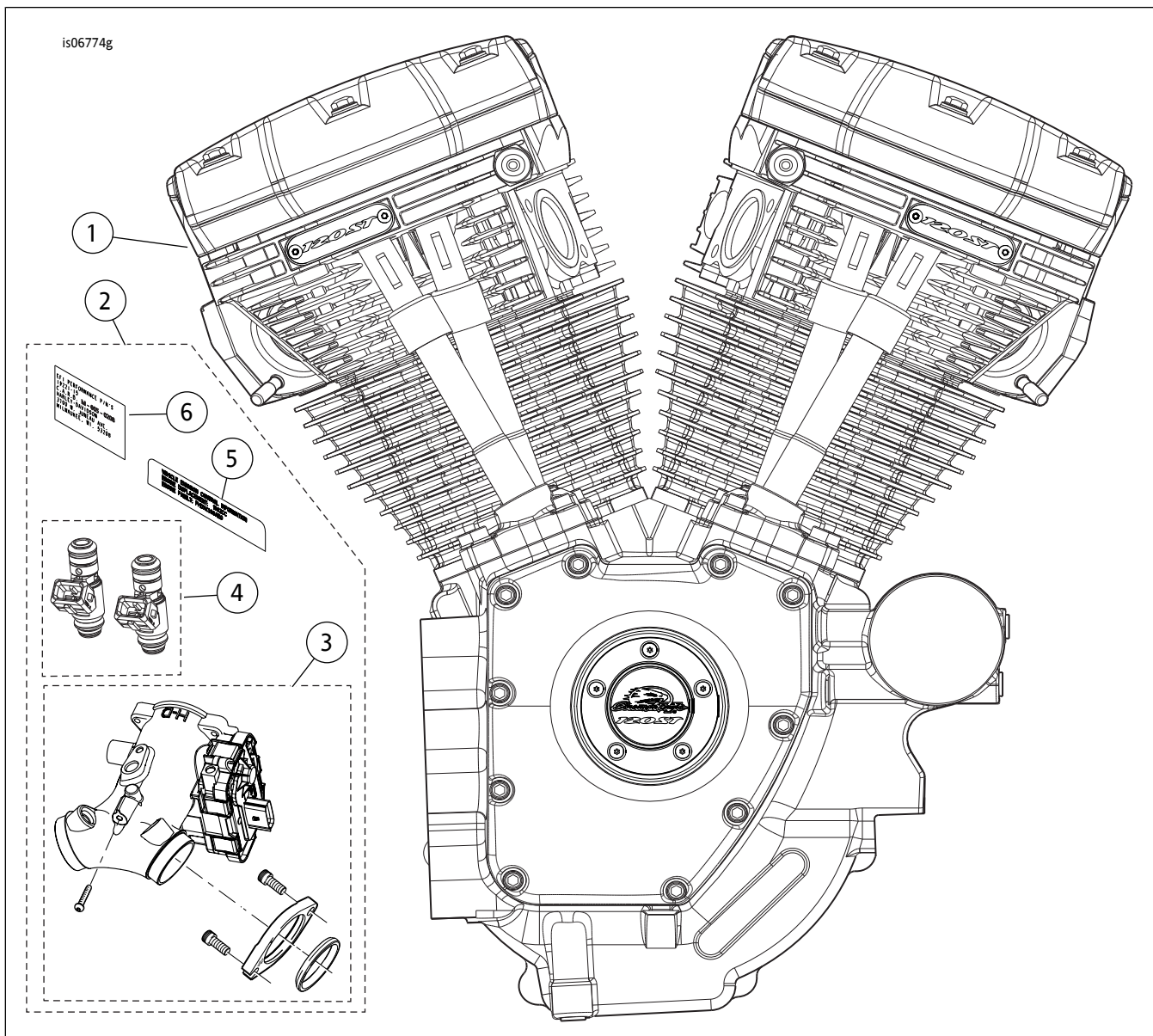


图5。发动机组件：Screamin' Eagle 120ST箱式发动机总成

表13。维修零件：Screamin' Eagle 120ST箱式发动机

项目	名称(数量)	零件编号
1	发动机完整组件	19221-15
2	进气模块与五金套件(包括项目3-6)	不单独出售
3	· 节气门体套件, Screamin' Eagle 58毫米	27713-08
4	· Screamin' Eagle大流量喷油器套件	27796-08
5	· 局部排放标签(发动机系列GHDXC1.96AEG)(仅2016年款车型需要)	不单独出售
	· 局部排放标签(发动机系列FHDXC1.96AEG)(仅2015年款车型需要)	不单独出售
6	· 新产品信息标签, "M-005-0220"(仅2016年款车型需要)	不单独出售
	· 新产品信息标签, "M-005-0208"(仅2015年款车型需要)	不单独出售
	· 新产品信息标签, "D-338-81"(仅2010-2014年款车型需要)	不单独出售

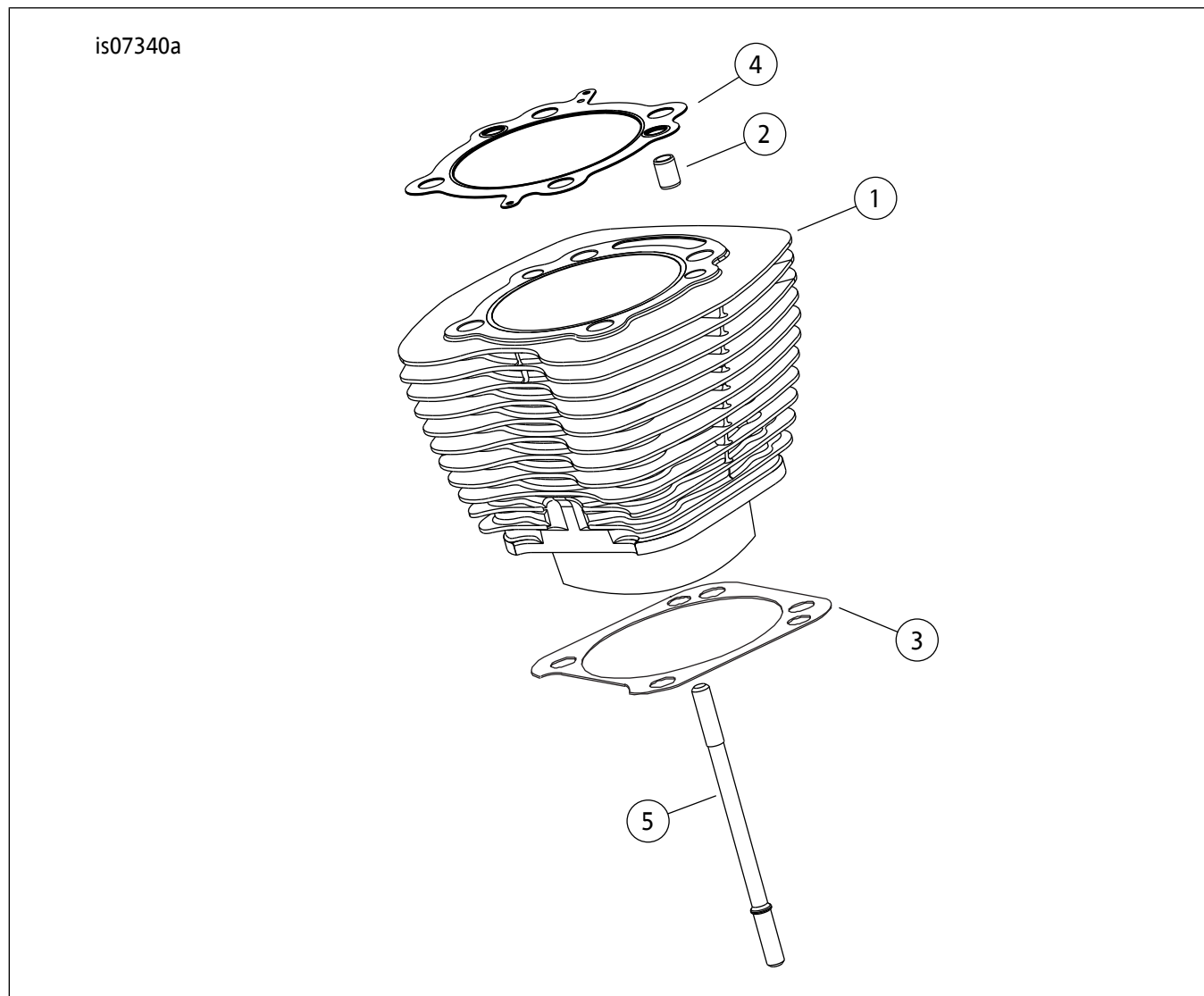


图6。SE120ST Screamin' Eagle箱式发动机汽缸

表14。维修零件：SE120ST Screamin' Eagle箱式发动机汽缸

项目	名称(数量)	零件编号
1	SE汽缸套件, 4.060英寸(黑色)。包括前后汽缸、项目2-4、凸缘六角螺丝(零件编号1105)以及密封垫圈(零件编号1086A)。	16550-04C
2	· 环形接合销(4)	16595-99A
3	· 汽缸座密封垫(2)	16736-04A
4	· 汽缸头密封垫(2)	16104-04
5	汽缸螺柱(8)	16834-99A
6	发动机大修密封垫套件(未显示) 不包括汽缸头密封垫、底座密封垫或阀杆密封件。	17053-99C
7	顶端密封垫套件(未显示) 不包括汽缸头密封垫、底座密封垫或阀杆密封件。	17052-99C

is06381a

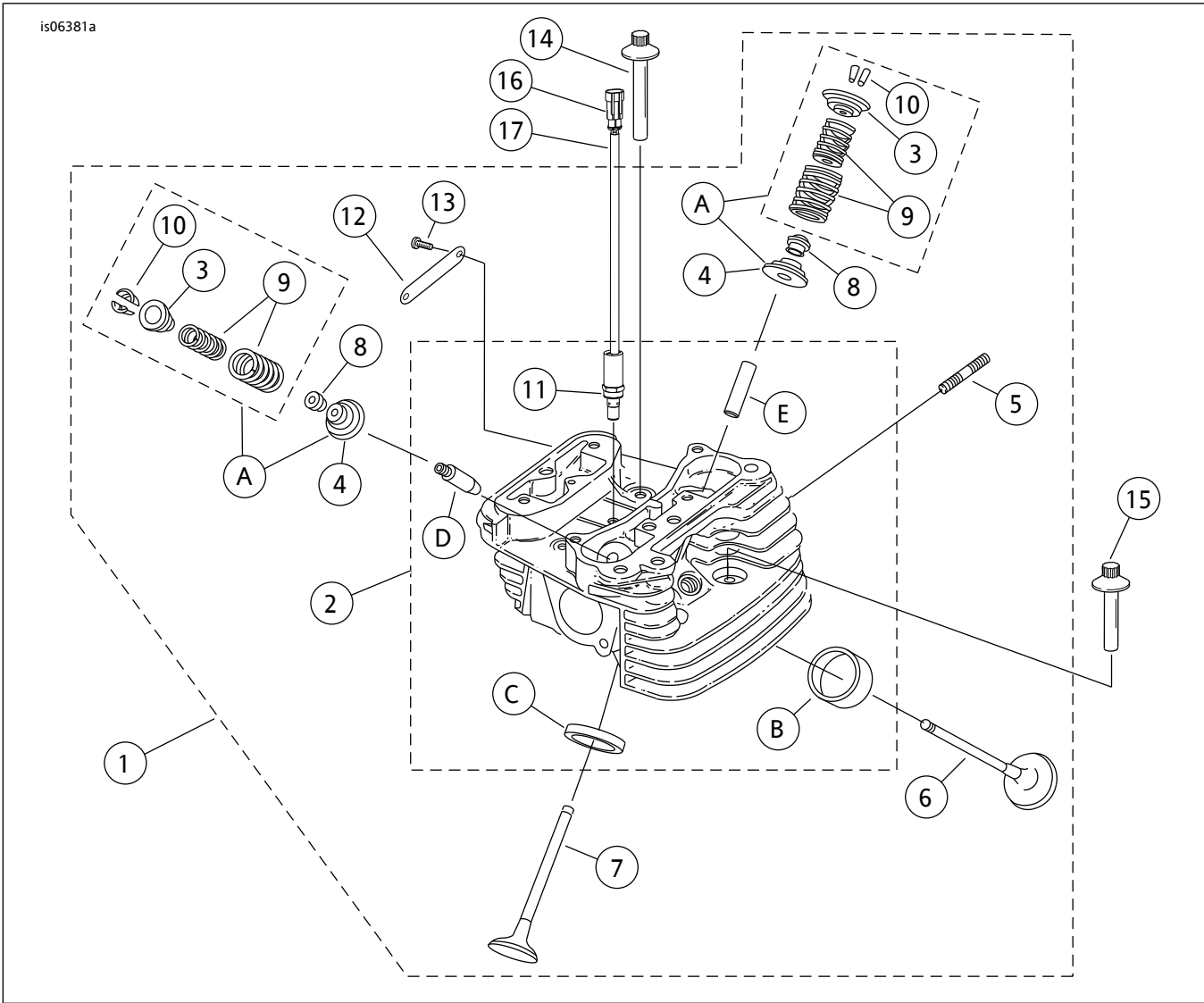


图7。SE120ST Screamin' Eagle箱式发动机汽缸头与气门



# 维修零件

表15。维修零件：SE120ST Screamin' Eagle箱式发动机汽缸头与气门

套件	项目	名称(数量)	零件编号
套件19221-15 (箱式发动机)	1	后汽缸头组件(包括项目2-13) 前汽缸头组件(包括项目2-13) (注:汽缸头供货时已安装“120R”徽章。可使用“120ST”徽章(项目12)和螺丝(项目13)进行更换,需单独购买。)	17444-10 17443-10
	2	· 汽缸头(已加工,并且已安装项目11、B、C、D和E)	不单独出售
	3	· 上部阀门弹簧卡圈(4)。也包括于项目A。	18213-10
	4	· 下部阀门弹簧卡圈(4)。包括于项目A。	不单独出售
	5	· 排气口螺柱(4)	16715-83
	6	· 进气阀(2)	18190-08
	7	· 排气阀(2)	18183-03
	8	· 气门密封件(4)	18046-98
	9	· 阀门弹簧单元(4)。包括于项目A。	不单独出售
	10	· 阀门卡圈护圈(8)。也包括于项目A。	18240-98
	11	· 自动压缩释放装置(2)	28861-07A
	12	· 徽章,“120ST”(2)	14100436
	13	· 半圆头TORX螺丝(4)	25800017
	14	螺丝,内螺纹,81 mm (3.19 in)长度(4)	16478-85A
	15	螺丝,内螺纹,48 mm (1.88 in)长度(4)	16480-92A
	16	两路销盒	72009-05
	17	导线密封,16-20AWG(4)	72011-05
	18	Screamin' Eagle火花塞(2)(未显示)	32186-10
维修套件:			
	A	Screamin' Eagle阀门弹簧套件(包括项目3、4、9、10)	18281-02A
以下Screamin' Eagle零件单独出售:			
	B	进气阀座	18191-08
	C	排气阀座	18048-98A
	D	进气气门导管(维修用)	
		· (+0.003英寸)	18158-05
		· (+0.001英寸)	18154-05
	E	排气气门导管(维修用)	
		· (+0.003英寸)	18157-05
		· (+0.002英寸)	18155-05
		· (+0.001英寸)	18153-05

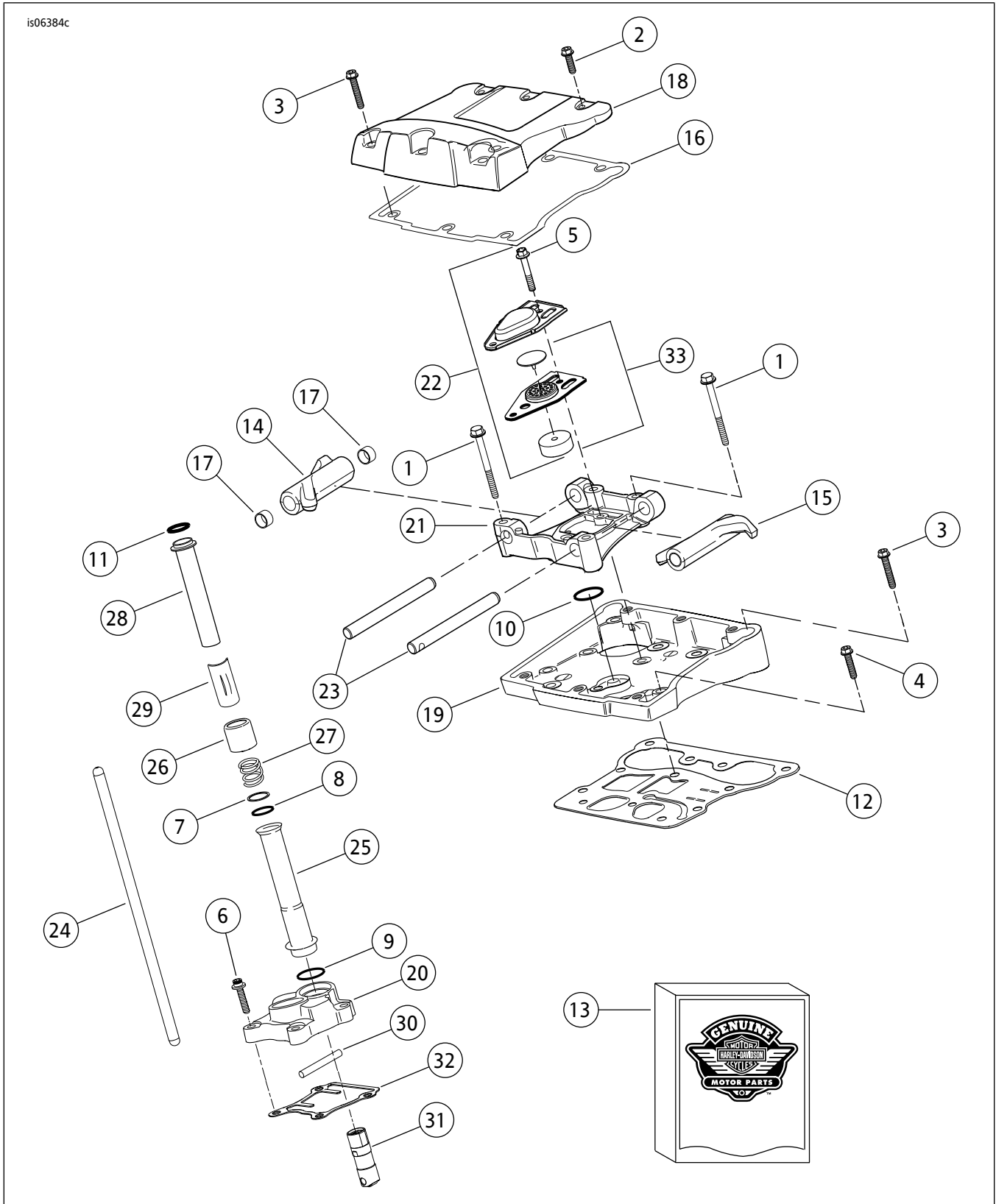


图8。SE120ST Screamin' Eagle箱式发动机摇臂与推杆

## 维修零件

表16。维修零件：SE120ST Screamin' Eagle箱式发动机摇臂与推杆

项目	名称(数量)	零件编号
1	盖螺丝, 六角法兰头, 5/16-18x63.5 mm (2 <sup>1</sup> / <sub>2</sub> in), 8级, 带锁片( 8 )	1039
2	螺丝, 内/外六角法兰头, 5/16-18x25.4 mm (1 in), 带锁片( 6 )	3, 692A
3	螺丝, 内/外六角法兰头, 5/16-18x44.4 mm (1 <sup>1</sup> / <sub>2</sub> in), 带锁片( 10 )	3693A
4	螺丝, 六角法兰头SEMS, 5/16-18x31.8 mm (1 <sup>1</sup> / <sub>2</sub> in), 带锁片( 8 )	3736B
5	螺丝, 六角法兰头, 1/4-20x42.9 mm (1 <sup>1</sup> / <sub>2</sub> in), 8级, 带锁片, ( 4 )	4400
6	盖螺丝, 内六角头, 经过热处理的垫圈, 1/4-20x25.4 mm (1 in), 锁片( 6 )	4741A
7	垫圈, 0.79 mm (0 in)厚度( 4 )	6762B
8*	O型环, 推杆罩, 17 mm (1/2 in) 内径, 棕色( 4 )	11132A
9*	O型环, 推杆罩, 22 mm (1 in) 内径, 棕色( 4 )	11145A
10*	O型环, 15.5 mm (1/2 in) 内径, 黑色( 2 )	11270
11*	O形环, 17 mm (1/2 in) 内径, 黄色( 4 )	11293
12	摇杆盒密封垫( 2 )	16719-99B
13	凸轮维修密封垫套件( 包含带有“*”的项目 )	17045-99D
14	摇臂( 前进气、后排气 ), 带有衬套( 2 )	17360-83A
15	摇臂( 后进气、前排气 ), 带有衬套( 2 )	17375-83A
16*	摇臂罩密封垫( 2 )	17386-99A
17	摇臂衬套( 8 )	17429-91
18	摇臂盖( 镀铬 )( 2 )	17572-99
19	摇杆盒( 镀铬 )( 2 )	17578-10
20	前挺杆护盖( 镀铬 ) 后挺杆护盖( 镀铬 )	17964-99 17966-99
21	摇臂支架( 2 )	17594-99
22*	通气装置组件( 2 )	17025-03A
23	摇臂轴( 4 )	17611-83
24	推杆, 排气, 26.8 cm (10 <sup>1</sup> / <sub>2</sub> in)长度, 两端各有黑色条纹( 2 ) 推杆, 进气, 26.5 cm (10 <sup>1</sup> / <sub>2</sub> in)长度, 无条纹( 2 )	17922-99 17923-99
25	下部推杆罩( 4 )	17939-99
26	推杆罩弹簧固定器( 4 )	17945-36B
27	推杆罩弹簧( 4 )	17947-36
28	上部推杆罩( 4 )	17948-99
29	推杆罩夹头( 4 )	17968-99
30	防旋转销( 2 )	18535-99
31	液压挺杆套件( 包括4个挺杆 )	18572-13
32*	挺杆护盖密封垫( 2 )	18635-99B
33	通气装置挡板组件( 2 )	26500002

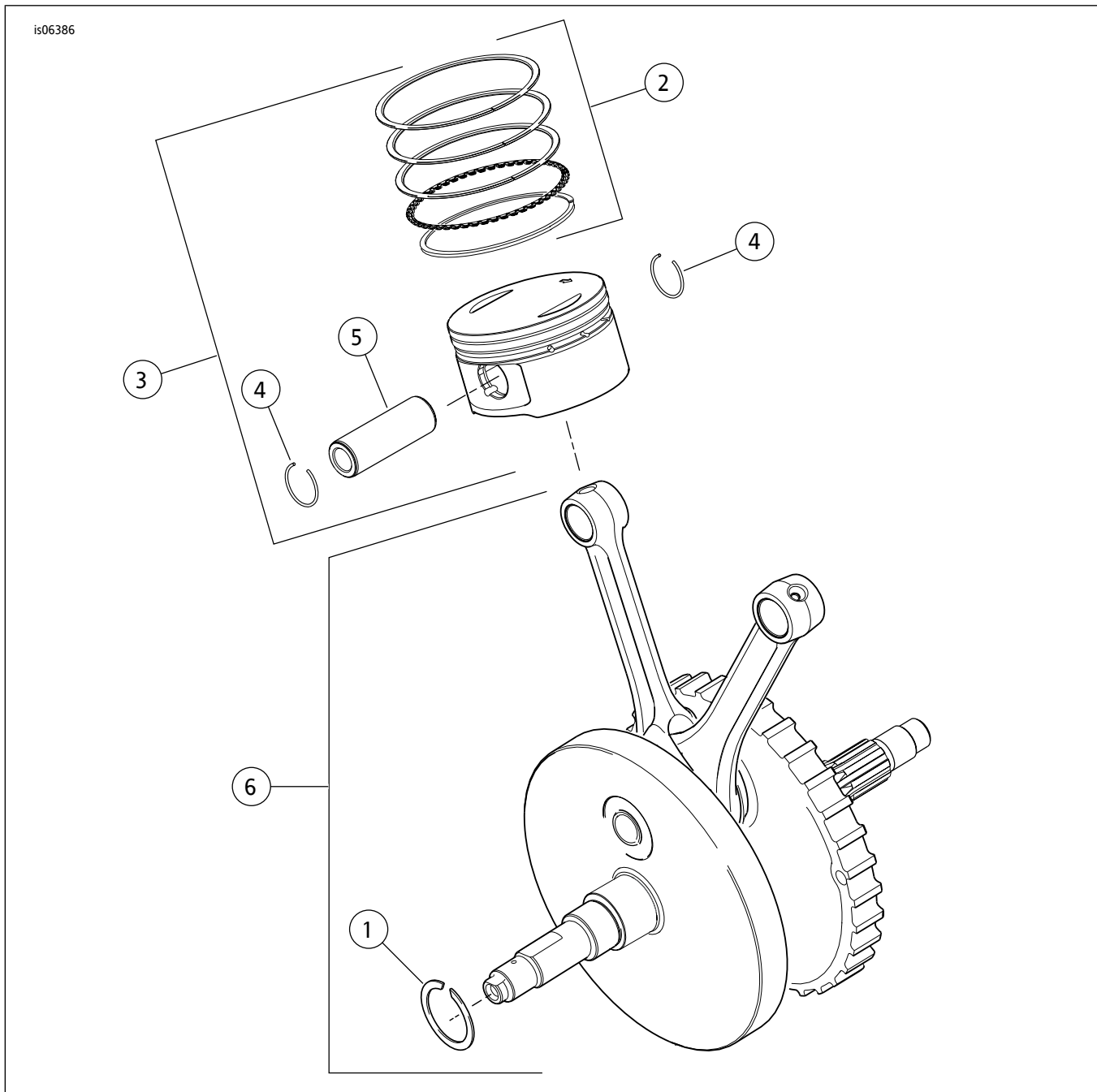


图9。SE120ST Screamin' Eagle箱式发动机活塞与飞轮

表17。维修零件：SE120ST Screamin' Eagle箱式发动机活塞与飞轮

项目	名称(数量)	零件编号
1	固定环	11177A
2	标准活塞环组(2)	22526-10
	活塞环组, 加大0.254 mm (0 in) (2)	22529-10
3	前后标准活塞套件, 带有活塞环组、活塞销和锁环	22574-10
	活塞套件, 前部和后部, 带活塞环组、活塞销和锁环, 加大0.254 mm (0 in)	22576-10
4	活塞销锁环(4)	22097-99
5	活塞销(2)	22310-10
6	飞轮组件套件	23893-10A

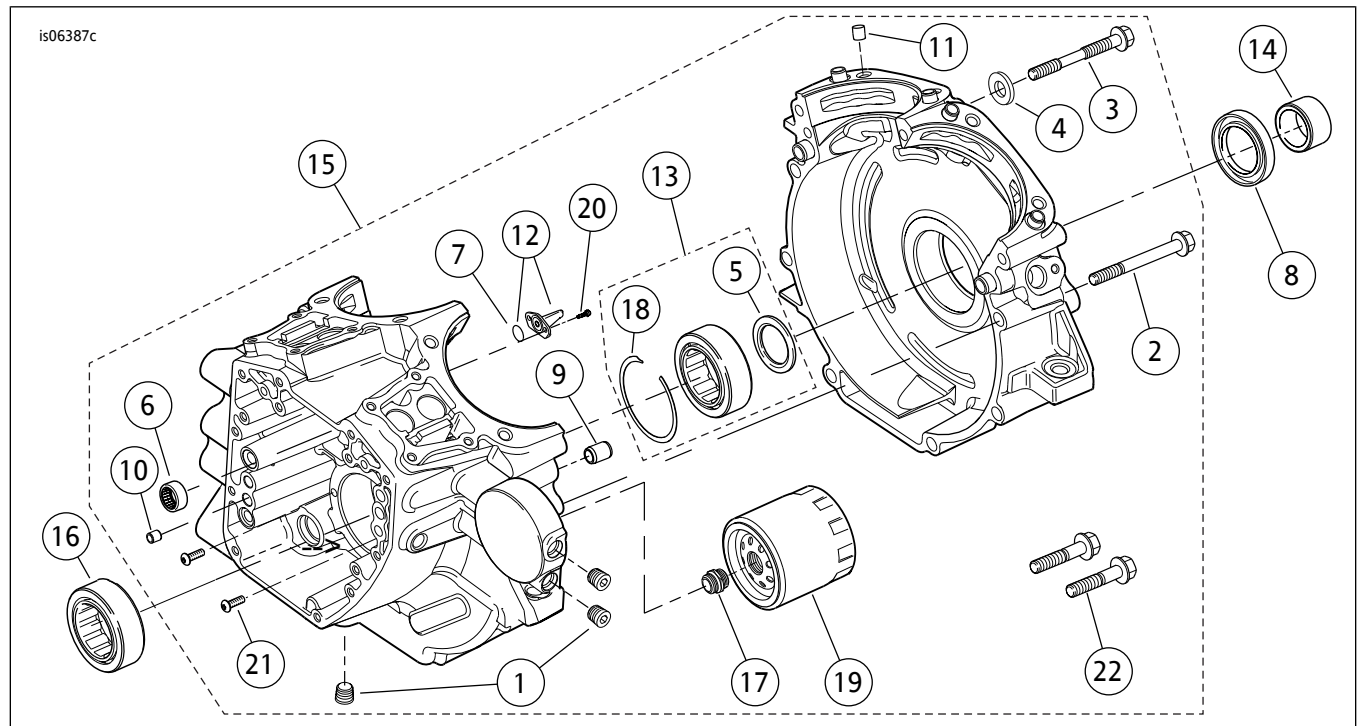


图10。SE120ST Screamin' Eagle箱式发动机曲轴箱、发动机机油滤清器和冷却器

表18。维修零件：SE120ST Screamin' Eagle箱式发动机曲轴箱、发动机机油滤清器和冷却器

项目	名称(数量)	零件编号
1	塞(3)	765
2	螺丝,六角法兰头,5/16-18x76 mm(3 in)长度(8)	895
3	曲轴箱顶部中心螺丝	1105
4	密封垫圈	1086A
5	垫圈,31.8 mm(1 1/2 in)内径x46.4 mm(2 in)外径x3.18 mm(0 in)厚度(2)。	8972
6	凸轮轴滚针轴承套件(2)(每个套件包括两个轴承组件)	24018-10
7	O形环(2)	10930
8	油封	12068
9	接合销,14.158 mm(1/2 in)直径x19 mm(1/2 in)长度(2)	16574-99A
10	接合销,9.525 mm(1/2 in)直径x10.16 mm(1/2 in)长度(2)	16589-99A
11	接合销,11.074 mm(1/2 in)直径x15.5 mm(1/2 in)长度(4)	16595-99A
12	活塞冷却喷嘴(2)(包括项目7)	22315-06A
13	左侧轴承套件(包括项目5、一个项目16、项目18以及轴承内座圈)	24004-03B
14	链轮轴隔块	24009-06
15	曲轴箱组(黑色)(包括项目1、2、3、4、6、7、9、10、11、12、13、16、17、18、19、20、21和22)	24400057
16	主轴承(2)。其中一个包括于项目13。	24605-07
17	机油滤清器适配器	26352-95A
18	固定环	35114-02
19	机油滤清器(镀铬)	63798-99A
20	螺丝,TORX®头,8-32x9.5 mm(1/2 in)长度(4)	68042-99
21	螺丝,轴承固定,TORX®半圆头,1/4-20x11.1 mm(1/2 in)长度(2)	703B
22	螺丝,六角法兰头,带垫圈,3/8-16x40.4 mm(1 1/2 in),8级,带锁片(2)	3983

1961851

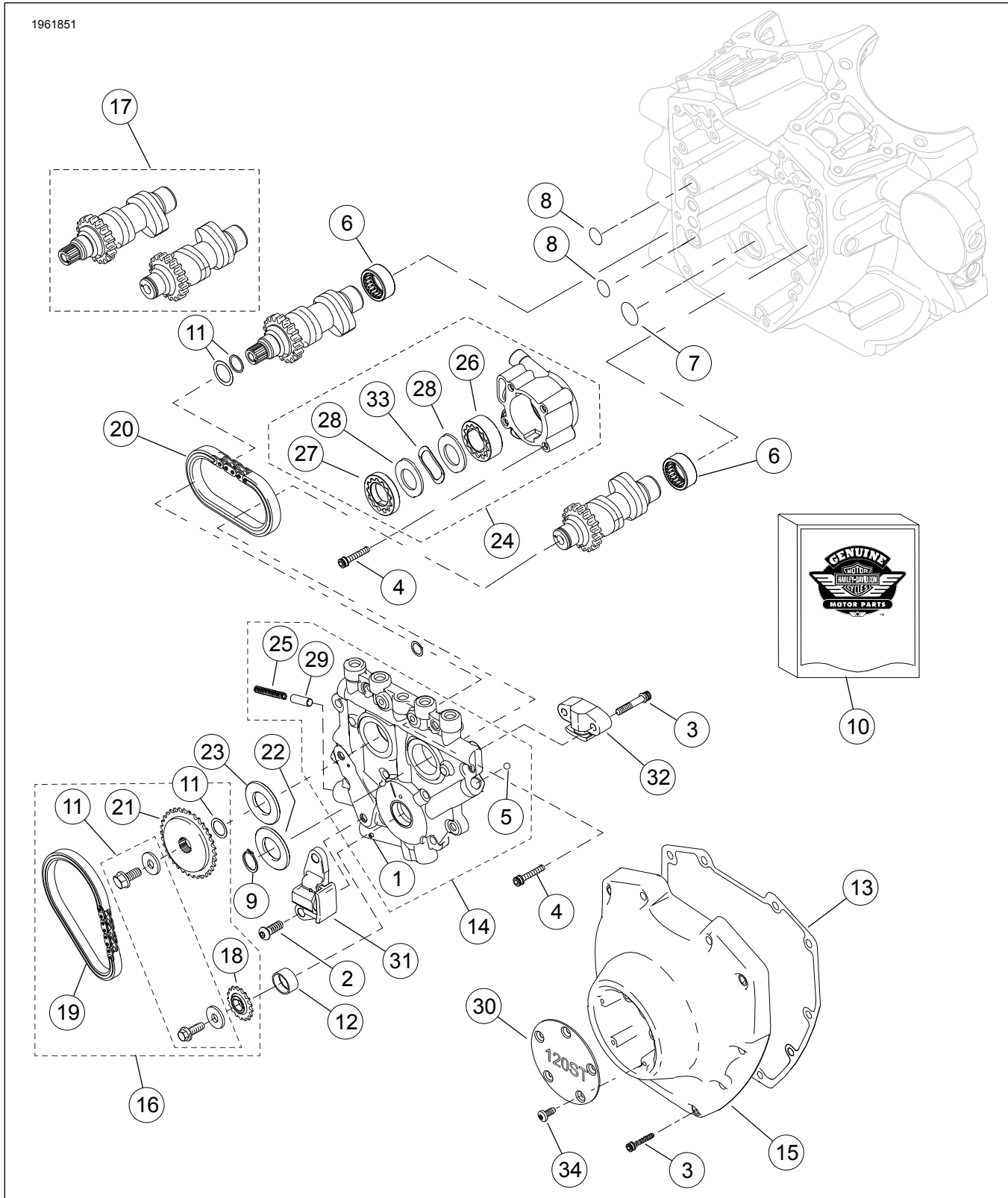


图11。SE120ST Screamin' Eagle箱式发动机凸轮轴与凸轮轴罩

## 维修零件

表19。维修零件：SE120ST Screamin' Eagle箱式发动机凸轮轴与凸轮轴罩

项目	名称(数量)	零件编号
1	空心定位销	601
2	主凸轮链张紧器螺丝(2)	942
3	螺丝, 凸轮盖, 1/4-20x31.8 mm (1 1/2 in) 长度, 8级, 滚花, 带锁片(10) 辅助凸轮张紧器带锁片滚花螺丝, 1/4-20x1.25英寸长度, 8级(2)	4740A 4740A
4	螺丝, 内六角头, 1/4-20x25.4 mm (1 in) 长度, 带锁片(8)	4741A
5	球	8873
6	凸轮轴滚针轴承套件(2)(每个套件包括两个轴承组件)	24018-10
7	O型环, 17 mm (1/2 in) 内径, 黄色	11293
8	O形环, 9.2 mm (1/2 in) 内径, 棕色(2)	11301
9	固定环	11461
10	凸轮维修密封垫套件(包括本表和表17中带有“*”的项目)	17045-99D
11	凸轮传动链轮固定套件	91800088
12	曲轴衬套	25344-99
13	凸轮盖密封垫	25244-99A
14	凸轮支撑板组件(包括项目1、5、25和29)	25355-06A
15	凸轮盖(镀铬)	25369-01B
16	凸轮轴链和紧固件套件(包括项目11、18、19和21)	25585-06
17	前后凸轮轴套件, SE259E	25482-10
18	凸轮传动链轮(曲轴上), 17齿	25673-06
19	主凸轮传动链条	25675-06
20	辅助凸轮传动链条	25683-06
21	凸轮传动链轮, 34齿	25728-06
22	垫片, 凸轮传动链轮对准, 2.54 mm (0 in) 厚度	25729-06
23	隔块, 凸轮传动链轮对准, 2.54 mm (0 in) 厚(按需使用) 隔块, 凸轮传动链轮对准, 2.79 mm (0 in) 厚(按需使用) 隔块, 凸轮传动链轮对准, 3.05 mm (0 in) 厚(按需使用) 隔块, 凸轮传动链轮对准, 3.3 mm (0 in) 厚(按需使用) 隔块, 凸轮传动链轮对准, 3.56 mm (0 in) 厚(按需使用) 隔块, 凸轮传动链轮对准, 3.81 mm (0 in) 厚(按需使用)	25729-06 25731-06 25734-06 25736-06 25737-06 25738-06
24	油泵组件(包括项目26-28、33)	26037-06
25	减压阀弹簧	26210-99
26	回油内齿轮轴承组件	26278-06
27	加压内齿轮轴承组件	26281-06
28	内齿轮轴承隔板(2)	26282-06
29	油泵减压阀	26400-82B
30	定时器盖, “120ST”	14100437
31	主凸轮传动链条张紧器	39968-06
32	辅助凸轮传动链条张紧器	39969-06
33	隔离弹簧	40323-00
34	螺丝, TORX头, 8-32x9.5 mm (1/2 in) 长度(5)	68042-99