



23-01-2025

الإرشادات



J05613

محرك قفص SE120R SCREAMIN' EAGLE PRO المخصص للاستخدام في السباقات

تحذير

تعتمد سلامة قائد الدراجة والراكب على تركيب هذا الطقم بشكل سليم. استخدم إجراءات دليل الصيانة المناسبة. إذا لم تستطع القيام بهذا الإجراء، أو لم تكن لديك الأدوات المناسبة، فتفضل بزيارة وكيل Harley-Davidson لإجراء عملية التركيب. قد يؤدي تركيب هذا الطقم بشكل غير سليم إلى حدوث وفاة أو إصابة خطيرة. (b00333)

ملاحظة

يشير مستند التعليمات هذا إلى المعلومات الواردة في دليل الصيانة. يلزم الاستعانة بدليل صيانة لموديل دراجتك النارية لمباشرة عملية التركيب هذه، ويمكنك الحصول عليه من وكيل Harley-Davidson.

الإزالة

خلع المحرك الأصلي

1. ضع الدراجة النارية على رافعة مناسبة.

ملاحظة

إذا كانت الدراجة مجهزة بنظام الأمان الذكي من Harley-Davidson، فراجع دليل المالك للحصول على تعليمات تعطيل نظام الأمان.

2. فك المقعد. راجع دليل الصيانة.

تحذير

عند خدمة نظام الوقود، لا تدخن ولا تسمح بوجود مصادر لهب مكشوف أو شرر في هذه المنطقة. البنزين مادة سريعة الاشتعال وشديدة الانفجار، وقد يؤدي إلى الوفاة أو حدوث إصابة خطيرة. (a00330)

3. أزل المنصهر الرئيسي. راجع دليل الصيانة.

4. أزل خزان الوقود. راجع دليل الصيانة.

5. راجع قسم ENGINE (المحرك) من دليل الخدمة المناسب لإزالة المحرك من الشاسيه.

تثبيت المحرك SE120R

1. قبل تركيب المحرك، تأكد من عدم وجود بقايا أو تلوث في نظام التزييت. يجب غسل خزان الزيت. يجب أن يجري عملية تنظيف الخزان وكيل معتمد أو فني مؤهل.

2. أزل أغطية ممرات الزيت/سداداتها التي تربط المحرك بواجهة ناقل الحركة.

3. راجع قسم ENGINE (المحرك) من دليل الخدمة المناسب لتثبيت المحرك على الشاسيه.

4. لموديلات Softail من 2007 إلى 2011 (باستثناء موديلات FXCW وFXCW): ركب مجموعة المعوض عالي السعة (القطعة رقم A08-40274، تُشتري منفصلة) باتباع التعليمات المرفقة بمجموعة الأدوات. لموديلات Softail من عام 2021 وما بعده (جميع موديلات FXCW وFXCW): ركب المعوض الأصلي باتباع التعليمات الواردة في دليل الصيانة.

التجميع النهائي

1. ركب خزان الوقود. راجع دليل الصيانة.

عام

رقم المجموعة

13-19206

الموديلات

للإطلاع على معلومات تركيب الموديل، راجع كتالوج بيع قطع الغيار والملحقات بالتجزئة أو قسم والملحقات على الموقع www.harley-davidson.com (باللغة الإنجليزية فقط).

ملاحظة

هذا المحرك مخصص للاستخدام في السباقات فقط! يجب نزع ملصق الاتبعثات ولوحة الترخيص من شاسيه المصنع.

جدول المحتويات

الجدول 1.

الصفحة	الموضوع	جدول المحتويات
1	تثبيت المحرك SE120R	
3	مواصفات المحرك SE120R	
3	سماحيات التصنيع	
5	حدود البلي الذي يتطلب الخدمة	
6	أسطوانات SE120R	
6	مكابيس SE120R	
9	استبدال/صيانة قضبان الدفع	
10	قطع غيار الخدمة	

قطع الغيار الإضافية المطلوبة

لموديلات Softail من 2007 إلى 2011 (باستثناء موديلات FXCW وFXCW): يجب تركيب مجموعة أدوات معوض SE عالي السعة (القطعة رقم A08-40274) لعملية تركيب هذا المحرك.

زيت المحرك الموصى به، Screamin' Eagle SYN3® W5020 (القطعة رقم QT03/00-99824).

مجموعة أدوات قابض تدعم عزمًا لا يقل عن 140 قدم-رطل.

جسم خائق موديلات SE، ومنظف الهواء، والحوافن عالية التدفق. راجع كتالوج Screamin' Eagle Pro أو اتصل بوكيل Harley-Davidson.

مجموعة أدوات حشيات العادم لموديلات SE (القطعة رقم 98-17048).

يُوصى بمبرد الزيت. انظر كتالوج بيع قطع الغيار والملحقات بالتجزئة أو قسم قطع الغيار والملحقات على موقع www.harley-davidson.com.

موالف SE Pro الفائق. راجع كتالوج Screamin' Eagle Pro أو اتصل بأحد وكلاء Harley-Davidson.

طالع الأقسام ذات الصلة في دليل الصيانة للتعرف على الأدوات الخاصة المطلوبة لتركيب مجموعة الأدوات هذه.

2. قم بتركيب المنصهر الرئيسي. راجع دليل الصيانة.

3. ركب المقعد. بعد تركيب المقعد، اسحب المقعد لأعلى للتأكد من أنه مربوط بإحكام. راجع دليل الصيانة.

العنصر	الضغط	البعد
مغلق	180 رطل (79 كجم)	1.800 بوصة (45.7 ملم)
الفتح	500 رطل (196 كجم)	1.177 بوصة (29.9 ملم)
الطول الحر	غير منطبق	2.210 بوصة (56.1 ملم)

الجدول 6. المكابس

المكبس:	الخلوص (بوصة)
تراكب المكبس مع الأسطوانة (غير محكم)	0.0036-0.0026
تراكب سن المكبس (غير محكم)	0.0008-0.0003
الفجوة الطرفية للحلقة العلوية	0.020-0.012
الفجوة الطرفية للحلقة الثانية	0.024-0.016
فجوة قضيب حلقة ضبط الزيت	0.0028-0.008
الخلوص الجانبي للحلقة العلوية	0.0022-0.0010
الخلوص الجانبي للحلقة الثانية	0.0022-0.0010
الخلوص الجانبي لحلقة ضبط الزيت	0.0072-0.0003

الجدول 7. مواصفات الكامات - SE266E

مدخل الهواء	المواصفات
الفتح	BTDC 24
الإغلاق	ABDC 58
المدة	262°
الرفع الأقصى للصمام	0.658 بوصة.
رفع الصمام إلى النقطة الميتة العليا (TDC)	0.208 بوصة.
العدم	المواصفات
الفتح	BBDC 69
الإغلاق	ATDC 17
المدة	266°
الرفع الأقصى للصمام	0.658 بوصة.
رفع الصمام إلى النقطة الميتة العليا (TDC)	0.178 بوصة.
تأقيت الكامات عند 0.053 بوصة لمسافة رفع الغماز بدرجات العمود المرفقي	

حدود البلى الذي يتطلب الخدمة

يمكن استخدام محددات التآكل كدليل عند اتخاذ قرار بشأن إعادة استخدام أجزاء المحرك. استبدل الأجزاء المستخدمة كلما تم تجاوز حدود التآكل التالية.

ملاحظة

راجع مواصفات Twin-Cam 96 في دليل الخدمة للاطلاع على أي مواصفات لا تظهر في الجداول التالية.

الجدول 8. الأسطوانات

العنصر	استبدال في حالة زيادة البلى	
	بوصة	مم
الاستدقاق	0.002	0.051
شكل دائري غير متوازن	0.002	0.051
انفتال أسطح الحشيات أو الحلقات الدائرية: القمة	0.006	0.152
انفتال أسطح الحشيات أو الحلقات الدائرية: القاعدة	0.004	0.102

الجدول 9. تجويف الأسطوانة

العنصر	استبدال في حالة زيادة البلى	
	بوصة	مم
قياسي	4.062	103.17
0.010 بوصة حجم زائد	4.072	103.43

الجدول 10. المكابس

تراكب المكبس مع الأسطوانة (غير محكم)	حدود البلى (بوصة)
تراكب الأسطوانة (غير محكم)	0.0061
تراكب سن المكبس (غير محكم)	0.0011

ملاحظة

تجب إعادة معايرة ECM عند تركيب هذه العلب. قد تؤدي عدم إعادة معايرة ECM بشكل سليم إلى تلف المحرك بشدة. (b00399)

4. نزل نظام معايرة ECM الجديد عند تركيب مجموعة الأدوات هذه. راجع كتالوج Screamin' Eagle Pro أو اتصل بوكيل Harley-Davidson.

5. ابدأ بتدوير المحرك وشغله. كرر ذلك عدة مرات للتأكد من التركيب بطريقة صحيحة.

التشغيل

1. ارجع إلى قواعد القيادة بعد التليين في دليل المالك للتعرف على تعليمات تليين المحرك الجديد.

الصيانة

1. راجع الجدول الزمني للصيانة في دليل الخدمة المناسب أو دليل المالك.

2. لتجميع/تفكيك المحرك، راجع قسم "المحرك" في دليل الصيانة الخاص به.

مواصفات المحرك SE120R

ملاحظة

توفر الأقسام التالية معلومات فريدة غير متوفرة في قسم "المحرك" من دليل خدمة محركات Twin Cam 96TM المناسبة من النوع ألفا من منصات Touring أو Dyna.

الجدول 2. المحرك: SE Twin Cam 120R

العنصر	المواصفات
نسبة الضغط	10.5
تجويف الأسطوانة	4.060 بوصات. 103.12 ملم
الشوط	4.625 بوصات. 117.48 ملم
الإزاحة	119.75 بوصة. 1962.39 سم مكعب
نظام التزييت	الحوض الجاف المضغوط مع مبرد الزيت
أقصى سرعة مستمرة للمحرك	6200 لفة في الدقيقة

سماحيات التصنيع

راجع مواصفات Twin-Cam 96TM في دليل الخدمة للاطلاع على أي مواصفات لا تظهر في الجداول التالية.

الجدول 3. رؤوس الأسطوانة

العنصر	بوصة	مم
دليل الصمام في الرأس (ضيق)	0.0033-0.0020	0.084-0.051
مقعد صمام السحب في الرأس (ضيق)	0.0055-0.004	0.140-0.102
مقعد صمام العادم في الرأس (ضيق)	0.0055-0.004	0.140-0.102

الجدول 4. الصمامات

العنصر	بوصة	مم
دليل التراكب (صمام السحب والعادم)	0.0029-0.0011	0.074-0.028
عرض المقعد	0.062-0.034	1.57-0.86
بروز الساق من قمة رأس الأسطوانة	2.024-1.990	51.41-50.55

الجدول 10. المكابس

حدود البلى (بوصة)	تراكب المكبس مع الأسطوانة (غير محكم)
0.030	الفجوة الطرفية للحلقة العلوية
0.034	الفجوة الطرفية للحلقة الثانية
0.038	فجوة قضيب حلقة ضبط الزيت
0.0030	الخلوص الجانبي للحلقة العلوية
0.0030	الخلوص الجانبي للحلقة الثانية
0.0079	الخلوص الجانبي لحلقة ضبط الزيت

أسطوانات SE120R

1. ضع الدراجة النارية علي رافعة مناسبة.

ملاحظة

إذا كانت المركبة مجهزة بنظام الأمان الذكي من Harley-Davidson، فراجع دليل المالك للحصول على تعليمات تعطيل نظام الأمان.

2. أزل المقعد وفقًا للتعليمات الواردة في دليل الصيانة.

⚠ تحذير

عند خدمة نظام الوقود، لا تدخن ولا تسمح بوجود مصادر لهب مكشوف أو شرر في هذه المنطقة. البنزين مادة سريعة الاشتعال وشديدة الانفجار، وقد يؤدي إلى الوفاة أو حدوث إصابة خطيرة. (a00330)

3. فكّ المصهر الرئيسي. ارجع إلى دليل الصيانة لدراجتك النارية.

4. أزل خزان الوقود طبقًا للتعليمات الواردة في دليل الصيانة.

إزالة مكونات المحرك

1. ارجع دليل الصيانة لإزالة مجموعة منظف الهواء القائمة.

2. أزل نظام العادم القائمة باتباع الإجراءات الواردة في دليل الصيانة.

3. فكّ الطرف العلوي للمحرك. ارجع أقسام "المحرك" ذات الصلة في دليل الصيانة.

تركيب مكونات الطرف العلوي للمحرك

ملاحظة

الشكل 1. النوع ذو مقياس 4.060 بوصة من حشية قاعدة الأسطوانة (1) وحشية رأس الأسطوانة (2) يلغى الحاجة إلى استخدام حلقات دائرية. لا تستخدم الحلقات الدائرية على أسنان تثبيت الأسطوانات أو سدادات الأسطوانات.

عند تثبيت حشية قاعدة جديدة (1)، تثبت بحيث يتجه الجانب المنقوش إلى الأسفل والجانب المقعر إلى الأعلى.

1. ارجع دليل الصيانة المناسب وجمع المحرك مع التغييرات التالية:

a. جمع الطرف العلوي للمحرك باستخدام حشيات القاعدة وحشيات الرأس المقدمة في مجموعة الأدوات. ارجع قسم "المحرك" ذات الصلة في دليل الصيانة.

⚠ تحذير

لمنع التشغيل العرضي للمركبة، الذي قد يؤدي إلى حدوث وفاة أو إصابة خطيرة، افصل كبلات البطارية (الكبل السالب (-) أولاً) قبل المتابعة. (a00307)

⚠ تحذير

افصل كبل البطارية السالب (-) أولاً. إذا لامس الكبل الموجب (+) الأرض والكبل السالب (-) متصل، فقد يؤدي الشرر الناتج إلى انفجار البطارية، الأمر الذي قد يؤدي إلى حدوث الوفاة أو التعرض لإصابات خطيرة. (a00049)

1. ارجع إلى دليل الخدمة، واتبع التعليمات الواردة فيه لخلع المقعد وفصل كابلي البطارية، بدءًا بالكابل السالب.

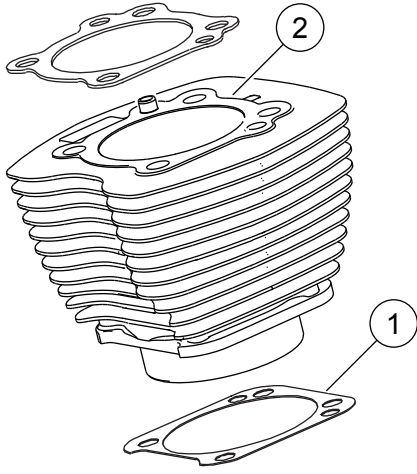
⚠ تحذير

عند خدمة نظام الوقود، لا تدخن ولا تسمح بوجود مصادر لهب مكشوف أو شرر في هذه المنطقة. البنزين مادة سريعة الاشتعال وشديدة الانفجار، وقد يؤدي إلى الوفاة أو حدوث إصابة خطيرة. (a00330)

2. ارجع قسم ENGINE: STRIPPING MOTORCYCLE FOR SERVICE and TOP END OVERHAUL, DISASSEMBLY (المحرك، تفكيك الدراجة النارية للخدمة وتجديد الطرف العلوي) من دليل الصيانة لمعرفة إجراءات إزالة رأس الأسطوانة والأسطوانة والمكبس.

3. اتبع الإجراءات الواردة في قسم ENGINE: أقسام "صيانة وإصلاح المجموعة الفرعية، الجزء العلوي/الأسطوانة/قضيب التوصيل العلوي" في دليل الصيانة لفحص القطع.

is03183



1. الحشية، قاعدة الأسطوانة
2. الحشية، رأس الأسطوانة

الشكل 1. حشيات الأسطوانات

التجميع النهائي

1. ركب خزان الوقود. ارجع دليل الصيانة.

2. قم بتركيب المنصهر الرئيسي. ارجع دليل الصيانة.

3. ركب المقعد. بعد تركيب المقعد، اسحب المقعد لأعلى للتأكد من أنه مربوط بإحكام. ارجع دليل الصيانة.

مكبس SE120R

1. ارجع قسم "المحرك" في دليل الصيانة

التركيب:

⚠ تحذير

لمنع التشغيل العرضي للمركبة، الذي قد يؤدي إلى حدوث وفاة أو إصابة خطيرة، افصل كبلات البطارية (الكبل السالب (-) أولاً) قبل المتابعة. (a00307)

⚠ تحذير

افصل كبل البطارية السالب (-) أولاً. إذا لامس الكبل الموجب (+) الأرض والكبل السالب (-) متصل، فقد يؤدي الشرر الناتج إلى انفجار البطارية، الأمر الذي قد يؤدي إلى حدوث الوفاة أو التعرض لإصابات خطيرة. (a00049)

1. ارجع إلى دليل الخدمة، واتبع التعليمات الواردة فيه لخلع المقعد وفصل كابلي البطارية، بدءًا بالكابل السالب.

⚠ تحذير

عند خدمة نظام الوقود، لا تدخن ولا تسمح بوجود مصادر لهب مكشوف أو شرر في هذه المنطقة. البنزين مادة سريعة الاشتعال وشديدة الانفجار، وقد يؤدي إلى الوفاة أو حدوث إصابة خطيرة. (a00330)

2. ارجع قسم ENGINE: STRIPPING MOTORCYCLE FOR SERVICE and TOP END OVERHAUL, DISASSEMBLY (المحرك، تفكيك الدراجة النارية للخدمة وتجديد الطرف العلوي) من دليل الصيانة لمعرفة إجراءات إزالة رأس الأسطوانة والأسطوانة والمكبس.

3. اتبع الإجراءات الواردة في قسم ENGINE: أقسام "صيانة وإصلاح المجموعة الفرعية، الجزء العلوي/الأسطوانة/قضيب التوصيل العلوي" في دليل الصيانة لفحص القطع.

4. راجع قسم ENGINE (المحرك): أقسام "صيانة وإصلاح المجموعة الفرعية، الأسطوانة" في دليل الصيانة للتعرف على تعليمات التجويف والصلق.

ملاحظة

تثبت الحلقة العلوية (ذات الوجه الأسطواني) والحلقة الثانية (ذات الوجه المخروطي) بحيث تتجع العلامة "N" إلى الأعلى. يمكن تثبيت قضبان حلقة الزيت بحيث يتجه أي من الوجهين إلى الأعلى.

تلغى حشيات قاعدة الأسطوانة وحشيات رأس الأسطوانة الموجودة في مجموعة الأدوات الحاجة إلى حلقات دائرية (11273). لا تستخدم الحلقات الدائرية على أسنان تثبيت الأسطوانات أو سدادات الأسطوانات.

عند تثبيت حشية قاعدة جديدة، ثبت بحيث يتجه الجانب المنقوش إلى الأسفل والجانب المقعر إلى الأعلى.

ملاحظة

يعتبر التحقق من تراكب المكبس مع الأسطوانة عند هذا الموقع وفقاً للجدول رقم 11 لأغراض مرجعية.

الجدول 12. حدود البلى التي تستلزم الصيانة

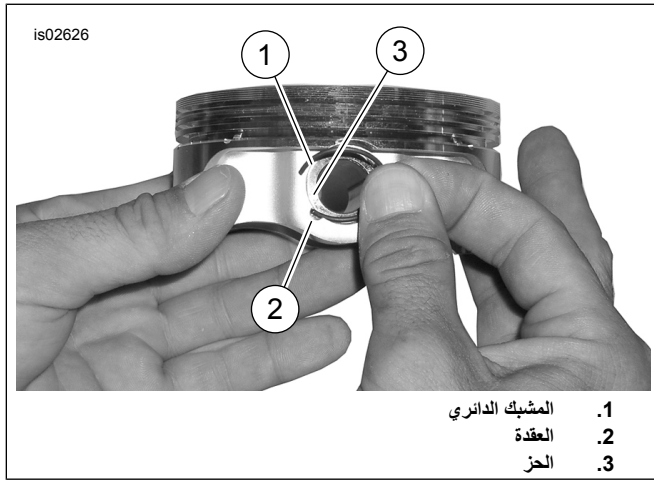
حدود البلى (بوصة)	تراكب المكبس مع الأسطوانة (غير محكم)
0.030	الفجوة الطرفية للحلقة العلوية
0.034	الفجوة الطرفية للحلقة الثانية
0.038	فجوة قضيب حلقة ضبط الزيت
0.0030	الخلوص الجانبي للحلقة العلوية
0.0030	الخلوص الجانبي للحلقة الثانية
0.0079	الخلوص الجانبي لحلقة ضبط الزيت

تثبيت حلقة احتجاز (المشبك الدائري) سن المكبس

ملاحظة

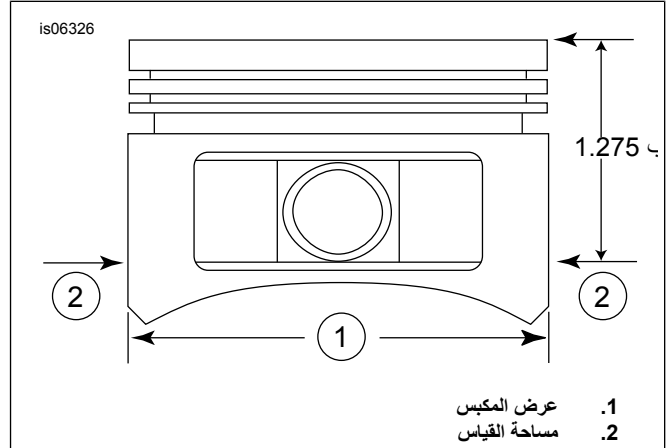
يجب أن تقع فجوة المشبك الدائري عند موضع الساعة 6:00 أو 12:00 عند تثبيتها.

- راجع الشكل 3. أدخل الطرف المفتوح من المشبك الدائري (1) في سن (2) التجويف (3) المحيط بنتوء سن المكبس بحيث تقع الفجوة عند موضع الساعة 6:00 أو 12:00 عند التركيب.



- المشبك الدائري
- العقدة
- الحز

الشكل 3. المشبك الدائري والمكبس



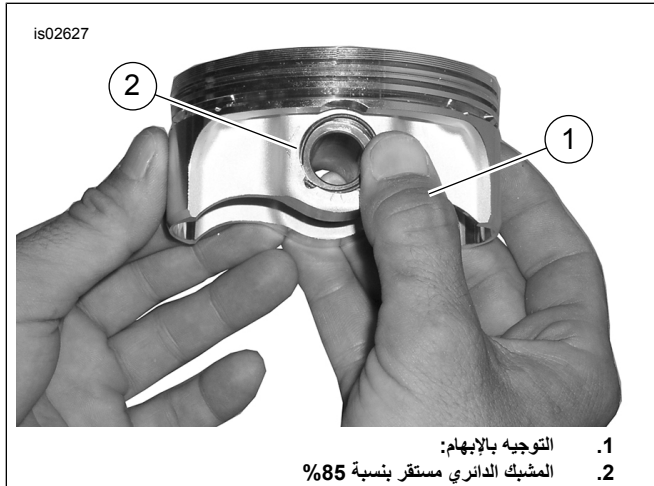
- عرض المكبس
- مساحة القياس

الشكل 2. قياسات المكبس

- راجع الشكل 2. قس عرض المكبس (1) عند 90 درجة أفقياً من جانبي فتحة سن المكبس وعلى مسافة 1.275 بوصة إلى أسفل بدءاً من السطح (العلوي) للمكبس (2). انظر الجدول 11 للتعرف على الملاءمة بين المكبس والأسطوانة في هذا الموضع.

- المكابس الموجودة في هذه المجموعة مخصصة الأمام والخلف. ثبت المكبس الذي عليه العلامة "FRONT" (الأمام) في الأسطوانة الأمامية بحيث يكون اتجاه السهم نحو الجزء الأمامي من المحرك. ثبت المكبس الذي عليه العلامة "REAR" (الخلف) في الأسطوانة الخلفية بحيث يكون اتجاه السهم نحو الجزء الأمامي من المحرك.

- راجع قسم ENGINE: TOP END OVERHAUL, ASSEMBLY (المحرك، تجديد الطرف العلوي، التجميع) من دليل الصيانة للاطلاع على إجراءات تثبيت المكبس والأسطوانة ورأس الأسطوانة.



- التوجيه بالإبهام:
- المشبك الدائري مستقر بنسبة 85%

الشكل 4. ثبت المشبك الدائري

- راجع الشكل 4. ضع إبهامك (1) كما هو موضح، واضغط بقوة حتى تستقر نسبة 85% تقريباً من المشبك الدائري (2) في الأخدود.
- احرص على عدم خدش المكبس أو إلحاق الضرر به، واستخدم مفك براغ صغير النصل لتثبيت المشبك الدائري فيما تبقى من الأخدود. كرر العملية مع بقية المشابك الدائرية.

ملاحظة

تأكد من أن محيط المكبس مستقر بالكامل، وإلا سيلحق ضرر بالمحرك.

الجدول 11. المواصفات

المكبس:	الخلوص (بوصة)
تراكب المكبس مع الأسطوانة (غير محكم)	0.0036-0.0026
تراكب سن المكبس (غير محكم)	0.0008-0.0003
الفجوة الطرفية للحلقة العلوية	0.020-0.012
الفجوة الطرفية للحلقة الثانية	0.024-0.016
فجوة قضيب حلقة ضبط الزيت	0.0028-0.008
الخلوص الجانبي للحلقة العلوية	0.0022-0.0010
الخلوص الجانبي للحلقة الثانية	0.0022-0.0010
الخلوص الجانبي لحلقة ضبط الزيت	0.0072-0.0003

الجدول 12. حدود البلى التي تستلزم الصيانة

حدود البلى (بوصة)	تراكب المكبس مع الأسطوانة (غير محكم)
0.0061	تراكب الأسطوانة (غير محكم)
0.0011	تراكب سن المكبس (غير محكم)

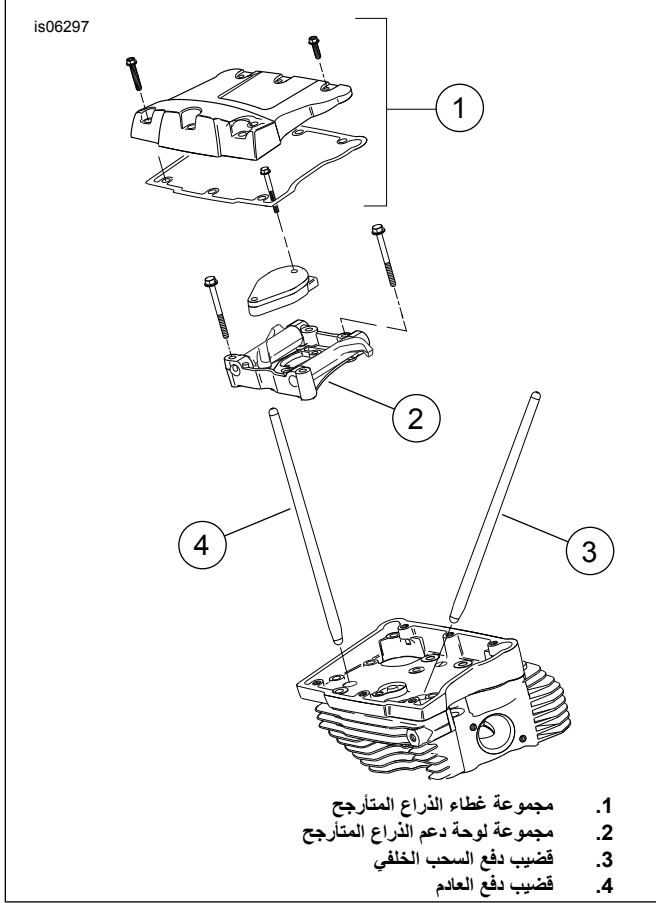
استبدال/صيانة قضبان الدفع

1. راجع قسم "المحرك" في دليل الصيانة.

ملاحظة

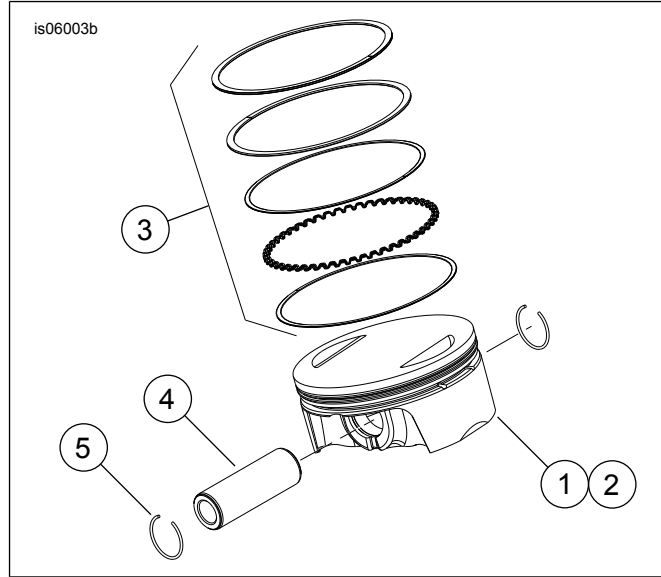
اتبع الإجراءات الواردة في دليل الصيانة المناسب لتركيب أذرع الدفع أو إزالتها. توجد على قضبان الدفع العلامة "Intake" "السحب" و "Exhaust" "العادم".

قضبان الدفع اتجاهية. تأكد من تركيب الأطراف الأكبر لقضبان الدفع في مداخل الرافع.



الشكل 6. قضبان الدفع

4. راجع قسم ENGINE: ASSEMBLING MOTORCYCLE AFTER STRIPPING (تجميع الدراجة النارية بعد تفكيكها) من دليل الخدمة لمعرفة إجراءات إعادة التجميع النهائية.

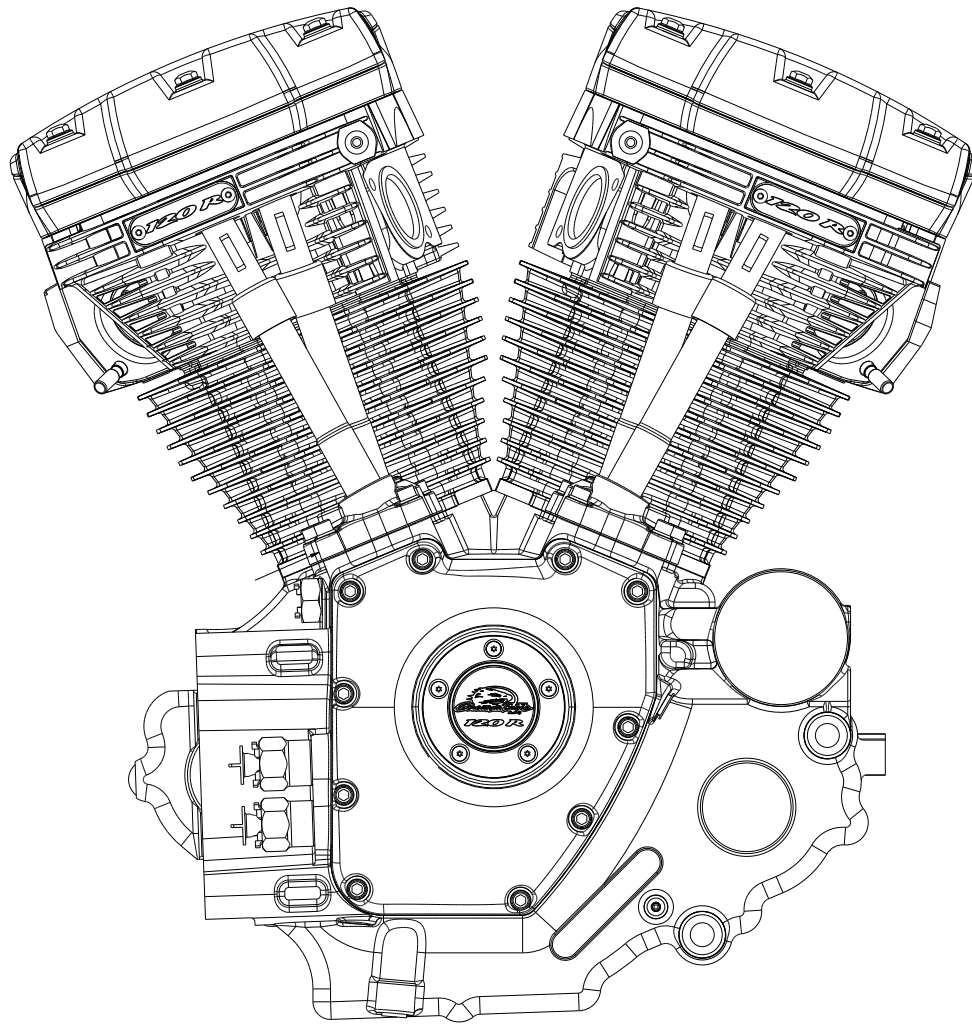


الشكل 5. تجميع الكباس

الجدول 13. تجميع الكباس

العنصر	الوصف (الكمية)
1	المكبس (الأمامي، قياسي)
2	المكبس (الخلفي، قياسي)
3	• طقم حلقات (قياسية) (2)
4	• سن المكبس (2)
5	• المشبك الدائري (4)
1	المكبس (الأمامي، 0.010+)
2	المكبس (الخلفي، 0.010+)
3	• طقم حلقات (0.010+) (2)
4	• سن المكبس (2)
5	• المشبك الدائري (4)

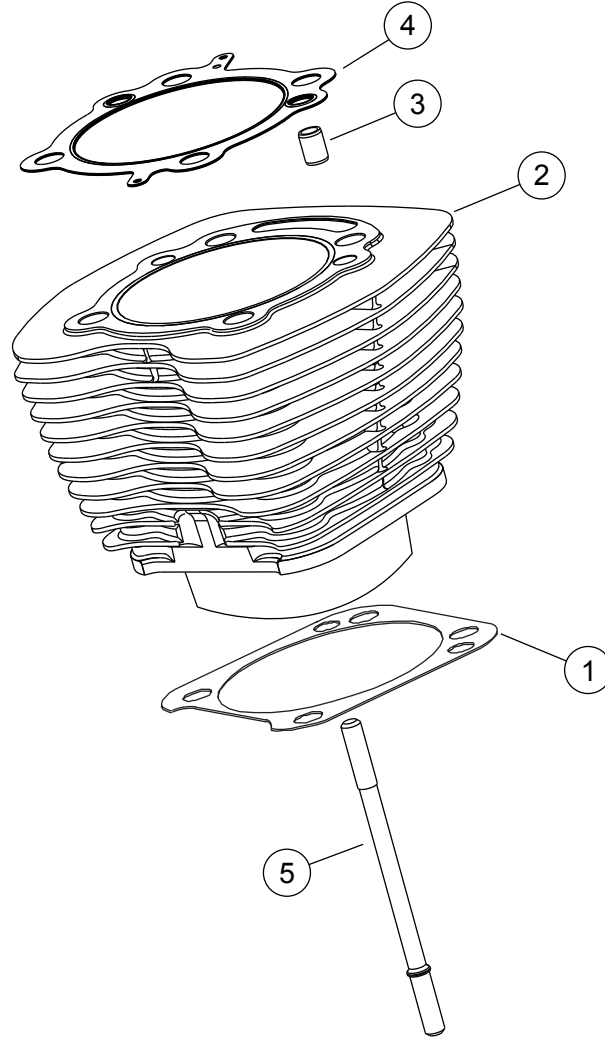
is07076



الشكل 7. قطع غيار الخدمة: مجموعة المحرك، SE 120R كاملة

الجدول 14. محرك قفص SE120R Screamin' Eagle Pro المخصص للاستخدام في السباقات

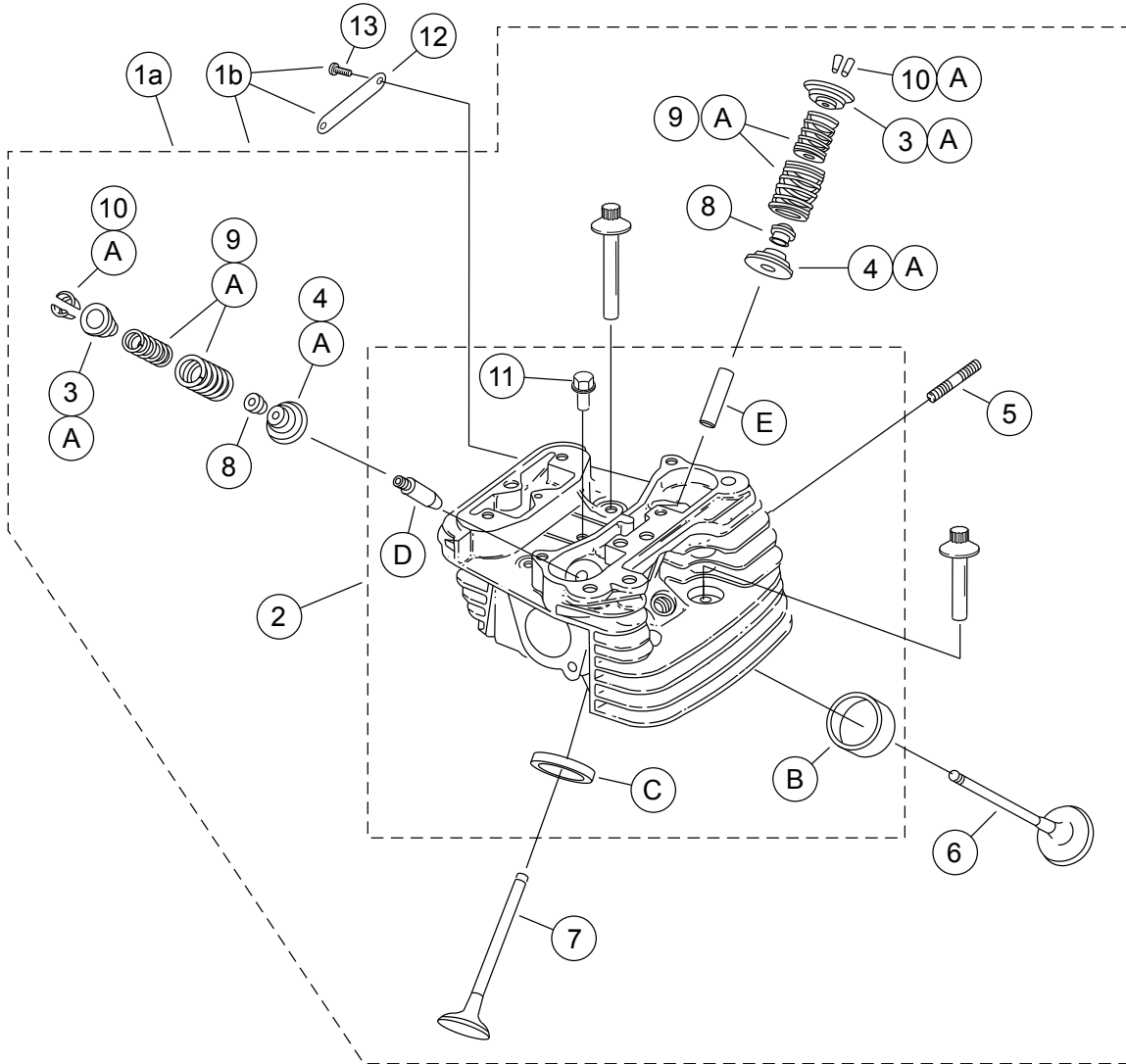
العنصر	الوصف (الكمية)	رقم الجزء
1	مجموعة المحرك، كاملة	13-19206



الشكل 8. قطع غيار الخدمة: محرك قفص SE120R Screamin' Eagle Pro المخصص للاستخدام في السباقات

الجدول 15. قطع غيار الخدمة: محرك قفص SE120R Screamin' Eagle Pro المخصص للاستخدام في السباقات

رقم الجزء	الوصف (الكمية)	العنصر
04-16736	حشية القاعدة، الأسطوانة (2)	1
C04-16550	طقم أسطوانات SE، 4.060 بوصة، (أسود) (يضم العناصر 1 و3 و4 و1105 وA1086)	2
A99-16595	سن التثبيت، الحلقة (4)	3
04-16104	الحشية، رأس الأسطوانة (2)	4
A99-16834	المسمار عديم الرأس، الأسطوانة (8)	5
C99-17053	طقم الحشية، تجديد المحرك (لا يتضمن حشية رأس الأسطوانة أو حشية القاعدة أو موانع تسرب ساق الصمام) (غير موضح)	6
C99-17052	طقم الحشية، الطرف العلوي (لا يتضمن حشية رأس الأسطوانة أو حشية القاعدة أو موانع تسرب ساق الصمام) (غير موضح)	7



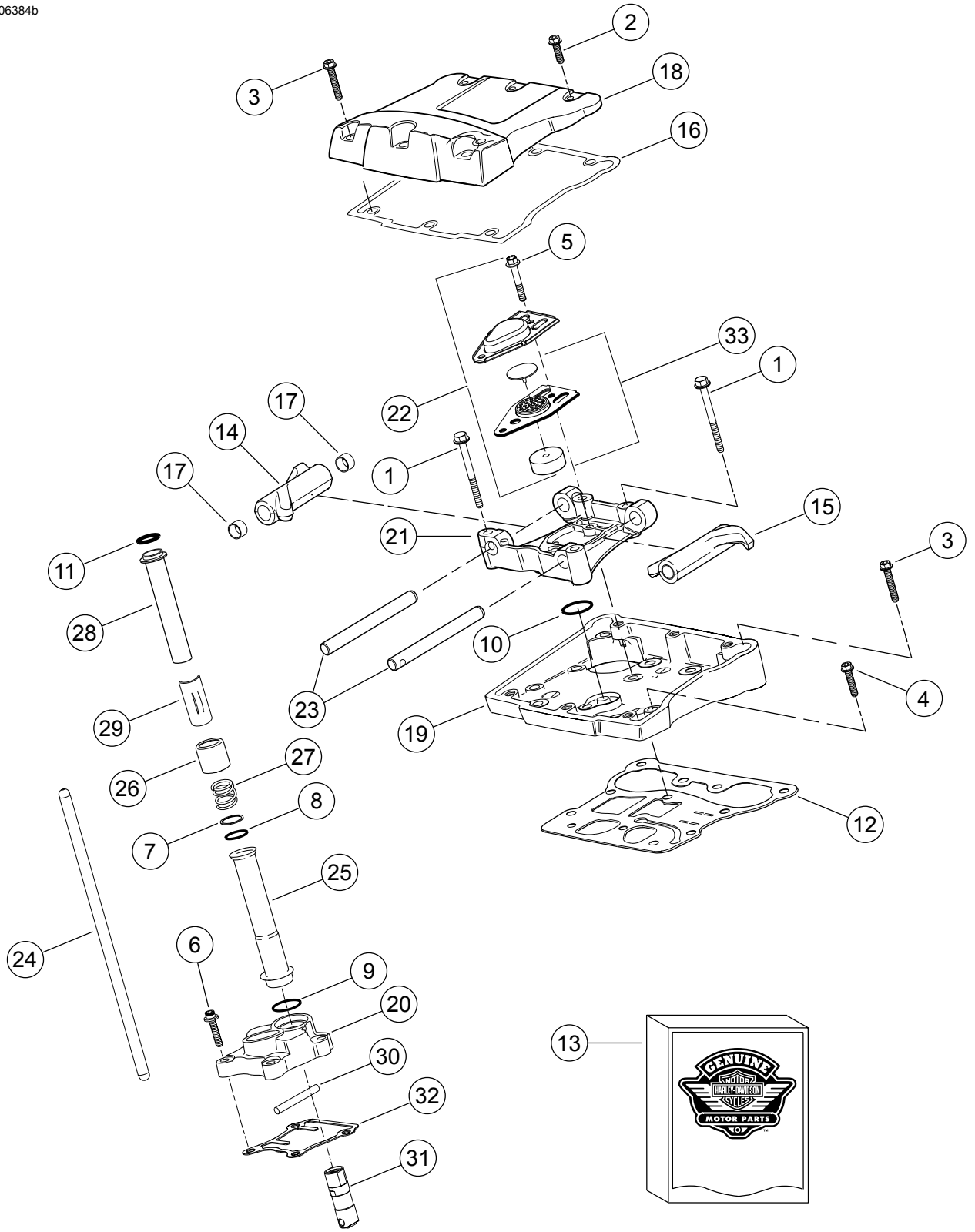
الشكل 9. قطع غيار الخدمة: محرك قفص SE120R Screamin' Eagle Pro المخصص للاستخدام في السباقات

الجدول 16. قطع غيار الخدمة: محرك قفص SE120R Screamin' Eagle Pro المخصص للاستخدام في السباقات

رقم الجزء	الوصف (الكمية)	العنصر
10-17444	مجموعة رأس الأسطوانة، الخلفية (تشمل العناصر من 2 إلى 13)	1
10-17444	مجموعة رأس الأسطوانة، الأمامية (تشمل العناصر من 2 إلى 13)	1
لا تباع بصورة مفردة	رأس الأسطوانة (مخروط، مثبتة عليه العناصر B و C و D و E)	2
راجع مجموعات أدوات الصيانة	الطوق، زنبرك الصمام، العلوي (4)	3
راجع مجموعات أدوات الصيانة	الطوق، زنبرك الصمام، السفلي (4)	4
83-16715	المسمار عديم الرأس، منفذ العادم (4)	5
08-18190	صمام السحب (2)	6
03-18183	صمام العادم (2)	7
98-18046	مانع التسرب، الصمام (4)	8
راجع مجموعات أدوات الصيانة	وحدة زنبرك الصمام (4)	9
98-18240	أداة التثبيت، طوق الصمام (8). مشمولة أيضاً مع مجموعة الأدوات F02A18281	10

الجدول 16. قطع غيار الخدمة: محرك قفص SE120R Screamin' Eagle Pro المخصص للاستخدام في السباقات

رقم الجزء	الوصف (الكمية)	العنصر
08-16648	• سداة تحرير الضغط الأتوماتيكي (ACR)	11
10-17136	Medallion، (2120" R"	12
25800017	برغي، رأس على شكل زر (4 TORX)	13
A85-16478	برغي، سن داخلي، 3-3/16 بوصة (4)	14
A92-16480	برغي، سن داخلي، 1-7/8 بوصة (4)	15
10-32186	شمعات الإشعال (غير موضحة) (2)	16
مجموعات ادوات الصيانة:		
A02-18281	Screamin' Eagle مجموعة صمام الزنبرك،	A
تتوفر قطع Screamin' Eagle بشكل منفصل:		
08-18191	مقعد الصمام، السحب	B
A98-18048	مقعد الصمام، العادم	C
	دليل الصمام، السحب (للصيانة)	D
05-18158	• (+ 0.003 بوصة)	
05-18156	• (+ 0.002 بوصة)	
05-18154	• (+ 0.001 بوصة)	
	دليل الصمام، العادم (للصيانة)	E
05-18157	• (+ 0.003 بوصة)	
05-18155	• (+ 0.002 بوصة)	
05-18153	• (+ 0.001 بوصة)	



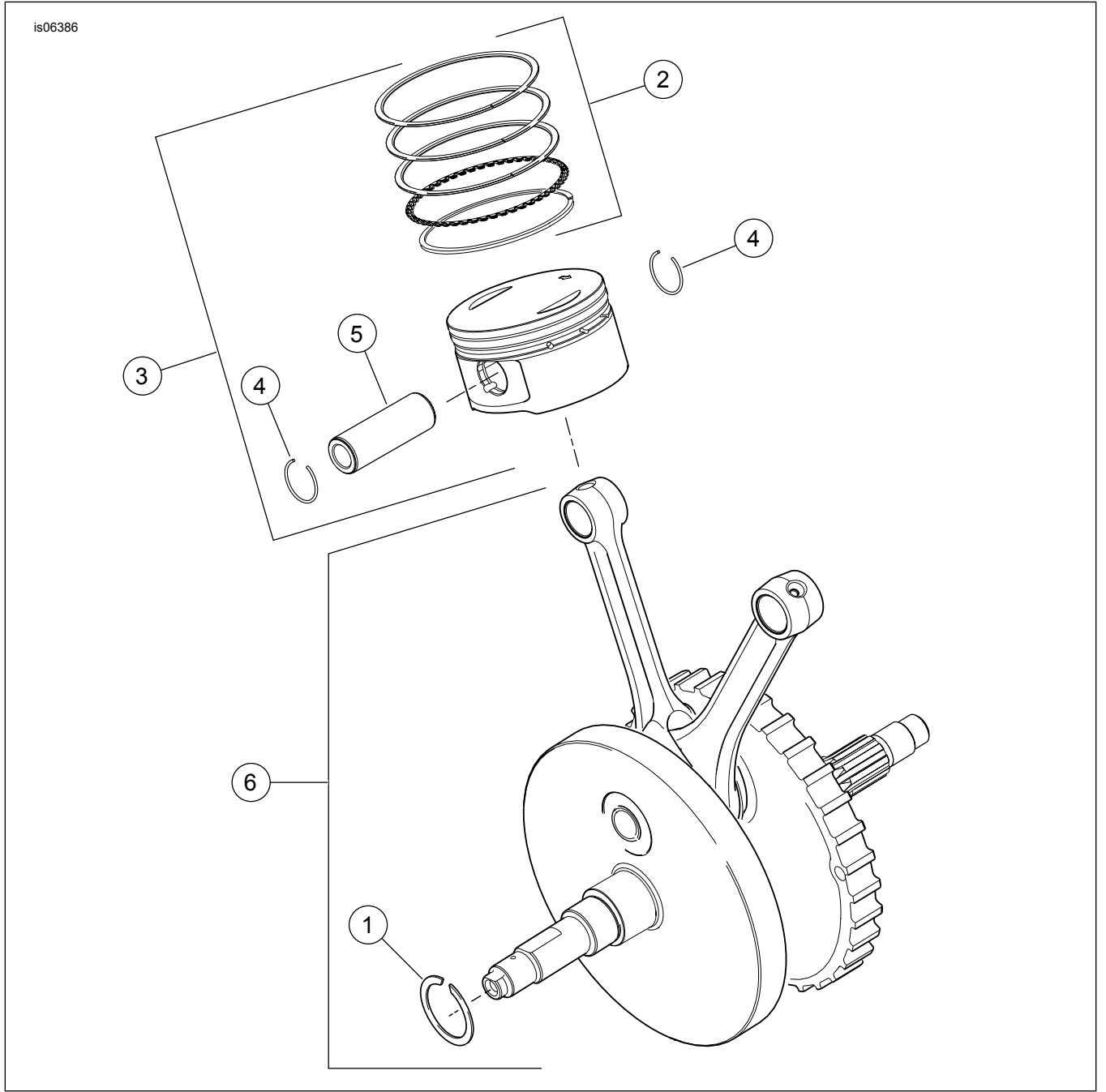
الشكل 10. ج. قطع الصيانة: محرك قفص SE120R Screamin' Eagle Pro المخصص للاستخدام في السباقات

الجدول 17. قطع غيار الخدمة: محرك قفص SE120R Screamin' Eagle Pro المخصص للاستخدام في السباقات

رقم الجزء	الوصف (الكمية)	التصنيف
1039	برغي 1/2-2 × 18-5/16 برأس سداسي مشطه. (الدرجة 8) (8)	1
A3692	برغي 1.0 × 18-5/16 برأس سداسي، برقعة قفل (6)	2
A3693	برغي 3/4-1 × 18-5/16 برأس سداسي، برقعة قفل (10)	3

الجدول 17. قطع غيار الخدمة: محرك قفص SE120R Screamin' Eagle Pro المخصص للاستخدام في السباقات

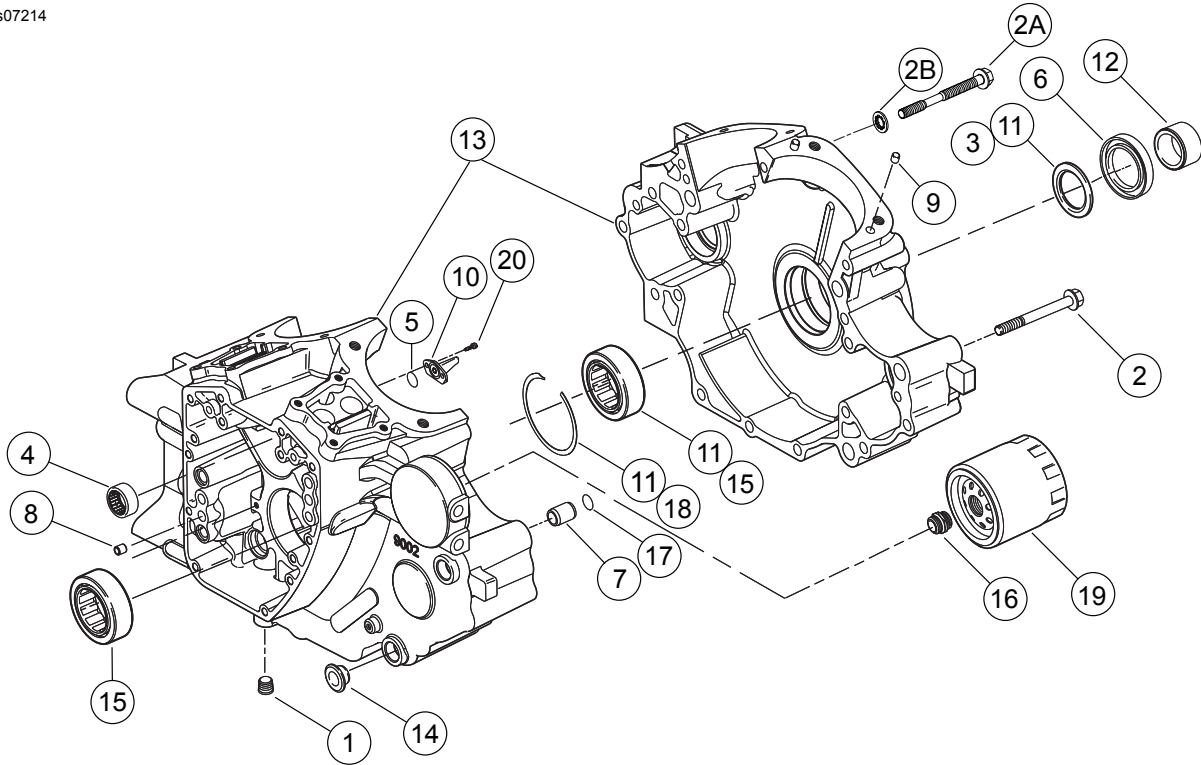
رقم الجزء	الوصف (الكمية)	العنصر
B3736	برغي براس سداسي مشفه 18-5/16 1-1/4 X، برقعة قفل (8)	4
4400	برغي براس سداسي مشفه 11/16-1 x براس سداسي، برقعة قفل (الدرجة 8) (4)	5
A4741	برغي 20-1/4 x 1 براس سداسي، برقعة قفل (8)	6
B6762	فلكة 11/16 x 29/32 x 1/32 (4)	7
A11132	حلقة دائرية، غطاء قضيب الدفع (4)	8
A11145	حلقة دائرية، غطاء قضيب الدفع (4)	9
11270	حلقة على شكل O (2)	10
11293	الحلقة الدائرية (4)	11
B99-16719	حشية، مبيت الذراع المتارجح (2)	12
D99-17045	طقم الحشبية، صيانة الكامه	13
A83-17360	الذراع المتارجح، السحب الامامي، العادم الخلفي، مع جلبات (2)	14
A83-17375	الذراع المتارجح، السحب الخلفي، العادم الامامي، مع جلبات (2)	15
A99-17386	الحشبية، غطاء الذراع المتارجح (2)	16
57-17428	جلبية، الذراع المتارجح (8)	17
99-17572	غطاء الذراع المتارجح (كروم) (2)	18
10-17578	مبيت الذراع المتارجح، كروم (2)	19
99-17964	غطاء الرافع، الامامي (كروم)	20
99-17966	غطاء الرافع، الخلفي (كروم)	20
99-17594	الدعامه، الذراع المتارجح (2)	21
A03-17025	مجموعه المنفس، (2)	22
83-17611	المحور، الذراع المتارجح (4)	23
03-18401	طقم قضيب الدفع ذو التراكب الكامل (+0.030 بوصة)	24
99-17939	الغطاء، قضيب الدفع، السفلي (4)	25
B36-17945	الغطاء، زنبرك الغطاء (4)	26
36-17947	الزنبرك، غطاء قضيب الدفع (4)	27
99-17948	الغطاء، قضيب الدفع، العلوي (4)	28
99-17968	اداة التنبيت، غطاء الزنبرك (4)	29
99-18535	مسمار، منع الدوران (2)	30
17900022	رافع هيدروليكي (4)	31
B99-18635	حشبية، غطاء أداة الرفع (2)	32
26500002	المجموعه المعترضه، المنفس (2)	33



الشكل 11. قطع غيار الخدمة، محرك قفص SE120R Screamin' Eagle Pro المخصص للاستخدام في السباقات

الجدول 18. قطع غيار الخدمة: محرك قفص SE120R Screamin' Eagle Pro المخصص للاستخدام في السباقات

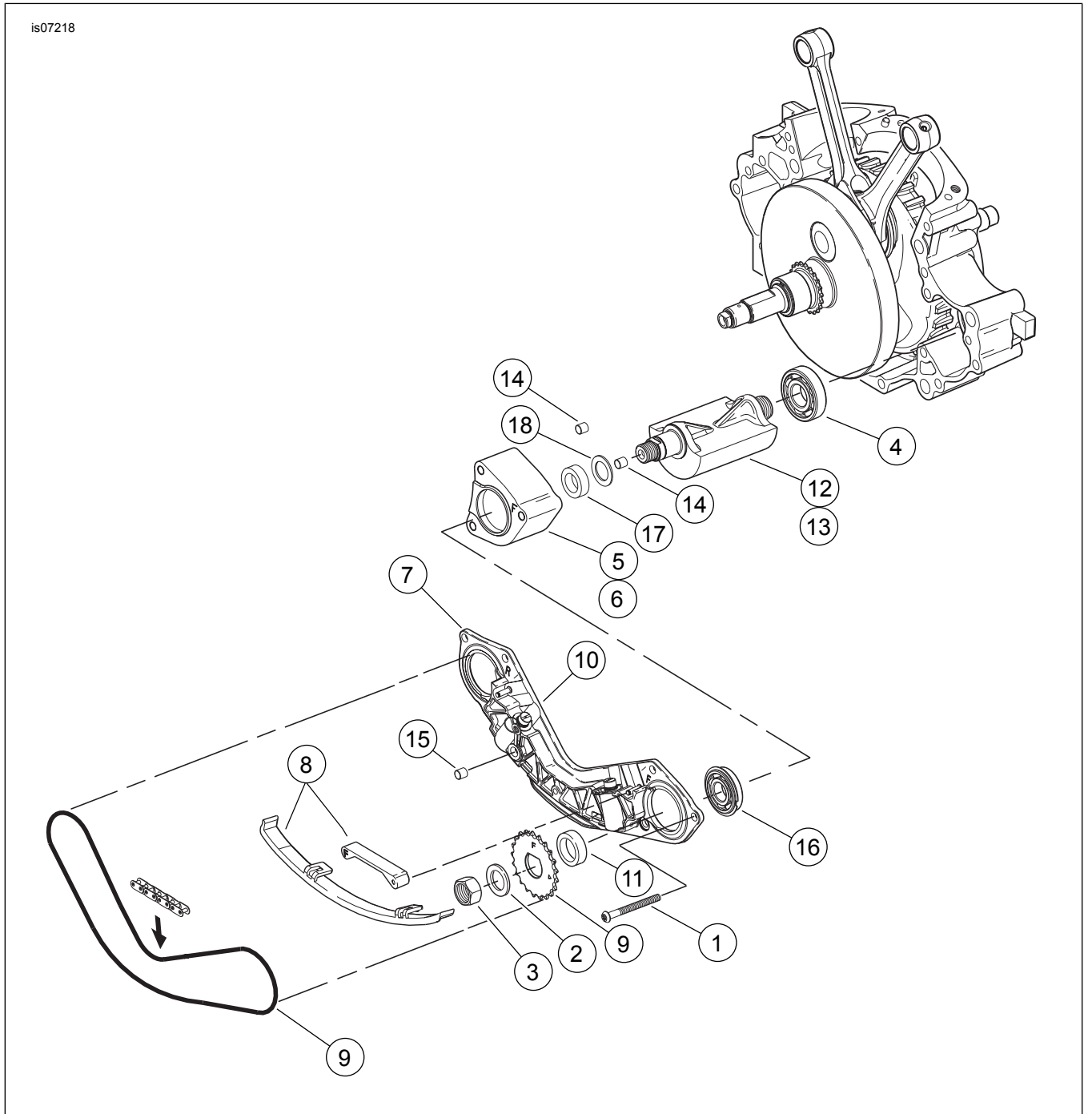
رقم الجزء	الوصف (الكمية)	العنصر
A11177	حلقة الاحتجاز	1
10-22526	مجموعة أدوات حلقات المكبس، قياسية (2)	2
10-22529	مجموعة حلقة المكبس، 0.010 بوصة حجم كبير (2)	2
10-22574	مجموعة أدوات المكبس، الأمامي والخلفي، مع سن المكبس وحلقات القفل، قياسي	3
10-22576	مجموعة أدوات المكبس، الأمامي والخلفي، مع سن المكبس وحلقات القفل، حجم كبير 0.010 بوصة	3
99-22097	حلقة القفل، سن المكبس (4)	4
10-22310	سن المكبس (2)	5
24100013	طقم تجميع الحدافة	6



الشكل 12. قطع غيار الخدمة: محرك قفص SE120R Screamin' Eagle Pro المخصص للاستخدام في السباقات

الجدول 19. قطع غيار الخدمة: محرك قفص SE120R Screamin' Eagle Pro المخصص للاستخدام في السباقات

رقم الجزء	الوصف (الكمية)	العنصر
765	قابس (3)	1
895	برغي، 3.0 × 18-5/16 بوصة، برأس سداسي مشفه، (11)	2
1105	برغي، علبة ذراع التدوير العلوية المركزية	a2
A1086	فلكة، منع التسرب	b2
8972	فلكة 1/4-1 × 1/8 × 53/64-1 (2)	3
10-24018	مجموعة أدوات حمل الإبرة، اعمدة الكامات (2) (المجموعة تشمل 2)	4
10930	حلقة على شكل O (2)	5
12068	مانع تسرب زيت	6
A99-16574	سن التثبيت (2)	7
A99-16589	سن التثبيت (2)	8
A99-16595	سن التثبيت (4)	9
A06-22315	منفتح تبريد المكبس، مع 10930 (2)	10
B03-24004	مجموعة أدوات المحمل، الجانب الأيسر مع 8972، 07-24605، 02-35114، والمجرى الداخلي	11
06-24009	مباعد، العمود المسنن	12
24400001	مجموعة أدوات علبة العمود المرفقي، (أسود) بالمحامل، نفاثات التبريد، ومسامير العبور بما في ذلك المسامير 21	13
00-24603	المباعد (4)	14
07-24605	المحمل، الرئيسي (2)	15
A95-26352	محول، فلتر الزيت	16
02-35114	حلقة الاحتجاز	17
A99-63798	فلتر الزيت (كروم)	18
99-68042	برغي، رأس TORX®، 3/8 × 32-8 (4)	19
B703	برغي، رأس زر TORX®، تثبيت المحمل، 1/4 - 7/16 × 20 بوصة (2)	20



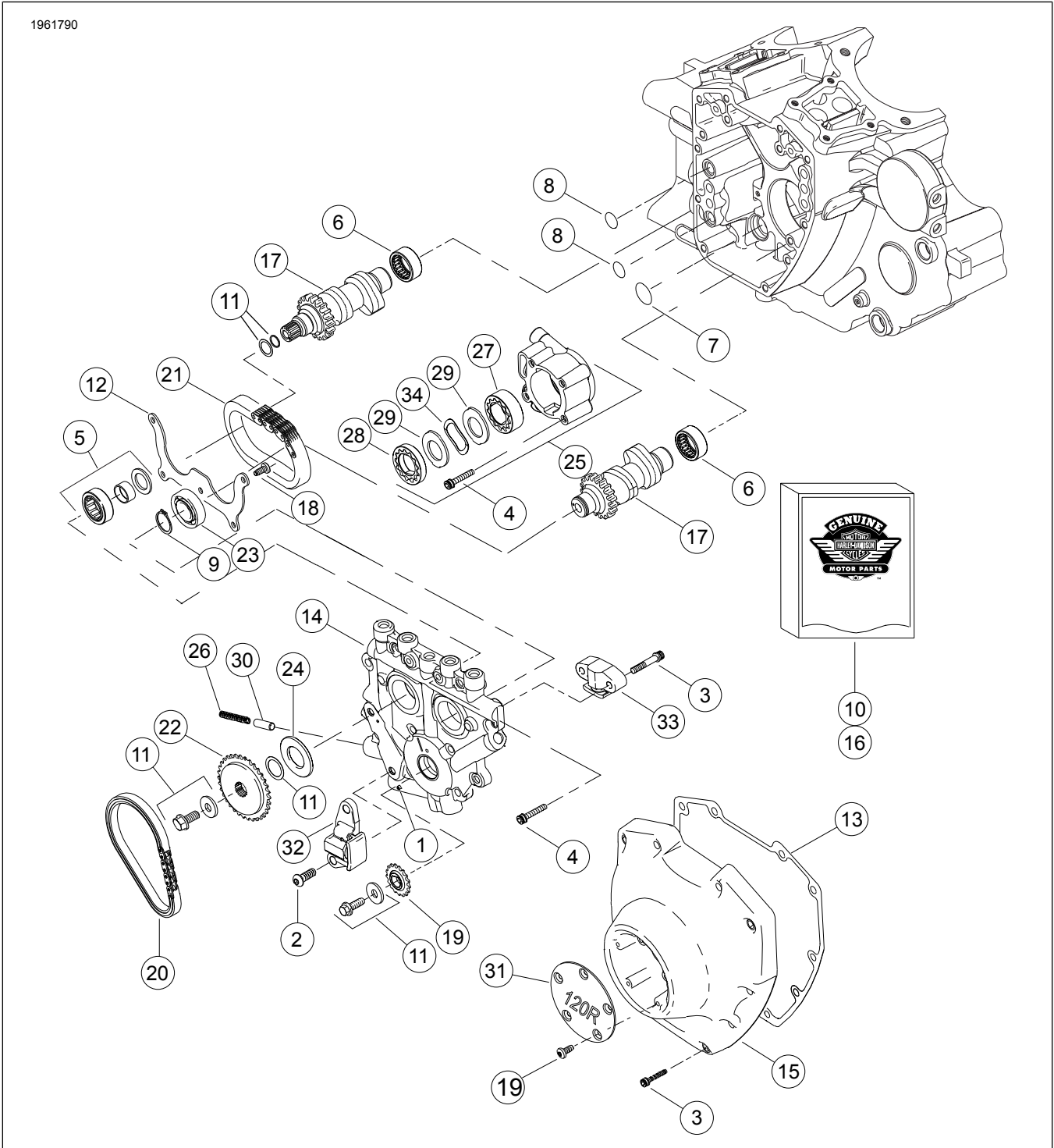
الشكل 13. قطع غيار الخدمة: محرك قفص SE120R Screamin' Eagle Pro المخصص للاستخدام في السباقات

الجدول 20. جدول قطع غيار الخدمة

رقم الجزء	الوصف (الكمية)	العنصر
B703		1 برغي (2)
956		2 البرغي (6)
3110		3 مسمار، مسمار عمود الاتزان (2)
6456		4 فلكة، مسمار عمود الاتزان (2)
8959		5 المحمل، الطبقة الخارجية (2)
A8992		6 المحمل، (2)
07-14728		7 مجموعة الدعامة، موجة السلسلة، تشمل مكابيس الشد
00-14761		8 مجموعة أدوات محرك الموجة، مع القطعة 00-14769، الترس المسنن الأمامي والخلفي
00-14762		9 مجموعة الموجة، شداد السلسلة، تشمل الموجة السفلي والأمامي والخلفي
00-14764		10 مجموعة أدوات مجموعة المكبس، شداد السلسلة (2)
00-14769		11 السلسلة، محرك الموازن
07-14784		12 مبادل، بسمك 0.039

الجدول 20. جدول قطع غيار الخدمة

رقم الجزء	الوصف (الكمية)	العنصر
07-14789	مجموعة أدوات عمود الاتزان، مع 8959 وA8992 وعمود الاتزان (2)	13
A00-16583	جلبية، سن تثبيت (2)	14
07-35240	حلقة التثبيت، محمل نقل الاتزان (2)	15
00-45359	مانع تسرب، وصلة الزيت الداخلية	16



الشكل 14. قطع غيار الخدمة: محرك قفص SE120R Screamin' Eagle Pro المخصص للاستخدام في السباقات

الجدول 21. قطع غيار الخدمة: محرك قفص SE120R Screamin' Eagle Pro المخصص للاستخدام في السباقات

رقم الجزء	الوصف (الكمية)	العنصر
601	مسمار فولاذ مدلفن	1
942	برغي، شداد سلسلة الكامنة الرئيسية	2

الجدول 21. قطع غير الخدمة: محرك قفص SE120R Screamin' Eagle Pro المخصص للاستخدام في السباقات

رقم الجزء	الوصف (الكمية)	العنصر
A4740	برغي، غطاء الكامه، 1/4-20 1-1/4 x، مخرش مع رقعة قفل (الدرجة 8)، (10)	3
A4740	برغي، شداد الكامه الثانويه، 1/4-20 1-1/4 x، مخرش مع رقعة قفل (الدرجة 8)، (2)	
A4741	برغي، ذو رأس سداسي 1/4-20 X، مع رقعة قفل (8)	4
8983	مجموعة المحمل مع المحمل، والمجرى الداخلي، والفلكة، والحلقة الدائرية	5
10-24018	مجموعة ادوات محمل الإبرة، اعمدة الكامات (2) (المجموعة تشمل 2)	6
11293	حلقة على شكل حرف O	7
11301	حلقة على شكل 2 O	8
11494	حلقة الاحتجاز	9
D99-17045	طقم الحشوية، صيانة الكامه	10
91800088	مجموعة ادوات اداة تثبيت الدولاب المسنن لجنزير الكامات والبراغي والفلكة	11
1200018	اللوحة، احتجاز المحمل	12
A99-25244	حشوية، غطاء الكامه	13
25400018	لوحة دعم الكامه، مع صمام التجاوز	14
B01-25369	غطاء الكامه (كروم)	15
06-25585	سلسلة عمود الكامات مع مجموعة ادوات التثبيت، مع 91800088 و 25673-06 و 25675-06 و 25728-06	16
25400029	عمود الكامات، مجموعة الادوات الامامية والخلفية، SE266E	17
99-68042	برغي، برأس TORX 3/8 x 32-8 [®] (9)	18
06-25673	الدولاب المسنن، جنزير الكامات على العمود المرفقي، T 17	19
06-25675	السلسلة، جنزير الكامات الرئيسي	20
99-25607	السلسلة، جنزير الكامات الثانوي	21
06-25728	الدولاب المسنن، جنزير الكامات، T 34	22
A8990	المحمل الكروي	23
00-25722	المباعد، محاذاة الدولاب المسنن لجنزير الكامات بسُمك 0.287	24
00-25723	المباعد، محاذاة الدولاب المسنن لجنزير الكامات بسُمك 0.297	
00-25721	المباعد، محاذاة الدولاب المسنن لجنزير الكامات بسُمك 0.307	
00-25719	المباعد، محاذاة الدولاب المسنن لجنزير الكامات بسُمك 0.317	
00-25717	المباعد، محاذاة الدولاب المسنن لجنزير الكامات بسُمك 0.327	
00-25725	المباعد، محاذاة الدولاب المسنن لجنزير الكامات بسُمك 0.337	
11889	المباعد، محاذاة الدولاب المسنن لجنزير الكامات بسُمك 0.347	
11890	المباعد، محاذاة الدولاب المسنن لجنزير الكامات بسُمك 0.357	
62400001	مجموعة مضخة الزيت، تحتوي على العناصر من 27 إلى 29 و 34 والهيكل	25
99-26210	الزنبك، صمام التنقيص	26
لا تباع بصورة مفردة	مجموعة المضخة الترسية، الكسح	27
لا تباع بصورة مفردة	مجموعة المضخة الترسية، الضغط	28
لا تباع بصورة مفردة	لوحة الفصل، المضخة الترسية (2)	29
B82-26400	صمام التنقيص، مضخة الزيت	30
10-25495	غطاء، R120	31
06-39968	شداد السلسلة، سلسلة جنزير الكامات الرئيسية	32
06-39969	شداد السلسلة، سلسلة جنزير الكامات الثانويه	33
00-40323	زنبك، فاصل	34