



# מכלול מנוע מרוצים המסופק מוכן להרכבה SE120R SCREAMIN' EAGLE PRO

## ⚠ אזהרה

הבטיחות של הרוכב והנוסע תלויה בהתקנה נכונה של הערכה הזאת. השתמש בהליכי הטיפול המתאימים שבמדריך. אם אינך מסוגל לבצע את הנוהל או אם אין לך הכלים הנכונים, בצע את ההתקנה בסוכנות Harley-Davidson. התקנה לא נאותה של הערכה הזאת עלולה לגרום למוות או פגיעה חמורה. (b00333)

### הערה

גיליון הנחיות זה מתייחס למידע במדריך השירות. נדרש מדריך טיפולים לאופנוע מהדגם שלך על מנת לבצע התקנה זו, והוא זמין אצל סוכן Harley-Davidson.

## הסרה

### הסר מנוע OEM

1. מקמו את האופנוע על הגבהה מתאימה.

### הערה

אם הרכב מצויד במערכת אבטחה חכמה של הארלי-דייווידסון, עיין במדריך למשתמש לקבלת הוראות לנטרול המערכת.

2. הסר את המושב. עיין במדריך הטיפולים.

## ⚠ אזהרה

בעת הטיפול במערכת הדלק, אסור לעשן או לאפשר הימצאות להבה פתוחה או ניצוצות בסביבה. בנדין הוא חומר דליק ונפיץ מאוד, העלול לגרום למוות או פגיעה חמורה. (a00330)

3. הסר את הנתיך הראשי. עיין במדריך הטיפולים.

4. הסר את מיכל הדלק. עיין במדריך הטיפולים.

5. עיין בפרק "מנוע" במדריך הטיפולים המתאים למידע על הסרת המנוע מהשלדה.

## התקנת מנוע SE120R

1. לפני התקנת המנוע, יש לוודא שאין פסולת או זיהומים במערכת השימון. מיכל השמן צריך להישטף החוצה. שטיפת המיכל צריכה להתבצע על ידי סוכן מורשה או טכנאי מוסמך.

2. הוצא את פקקי/מכסי מעבר השמן באזור ההשקה של המנוע ותיבת ההילוכים.

3. עיין בפרק "מנוע" במדריך הטיפולים המתאים למידע על התקנת המנוע על השלדה.

4. עבור דגמי Softail לשנים 2011-2007 (למעט FXCW ו-FXCWC): התקן את ערכת SE High Capacity Compensator Kit (40274-08A), שנרכשה בנפרד) בהתאם להוראות המצורפות לערכה. עבור דגמי Softail משנת 2012 ואילך (כל FXCW ו-FXCWC): התקן מפצה ציוד מקורי בהתאם להוראות במדריך השירות.

## כללי

### מספר ערכה

13-19206

### דגמים

למידע אודות התאמת דגם עיין בסעיף P & A בקטלוג הקמעונאי או בפרק על חלקים ואביזרים של [www.harley-davidson.com](http://www.harley-davidson.com) (אנגלית בלבד).

### הערה

מנוע זה מיועד לשימוש אך ורק למרוצים! עליך להסיר את תווית הפליטה ולוחית הרישוי מהמפעל שלדה.

## תוכן עניינים

### טבלה 1.

תוכן עניינים	
עמוד	נושא
1	התקנת מנוע SE120R
3	מפרטי מנוע SE120R
3	סבולת ייצור
5	מגבלות בלאי שירות
6	צילינדרים של SE120R
6	בוכנה של SE120R
9	החלפת מוטות דחיפים או טיפול בהם
10	חלקי שירות

## החלקים הנוספים הנדרשים

עבור דגמי Softail לשנים 2011-2007 (למעט FXCW ו-FXCWC): ההתקנה של ערכת SE High Capacity Compensator Kit (מק"ט A08-40274) נדרשת להתקנת מנוע זה.

שמן מנוע סינטטי מומלץ, Screamin' Eagle SYN3<sup>®</sup> (p/n20 W50 99824-03/00QT).

ערכת מצמד שתתמוך במומנט מינימלי של 140 רגל/פאונד.

מזרקי דלק בספיקה גבוהה, מסנן אוויר ובית מצערת לדגמי SE. עיין בקטלוג של Screamin' Eagle Pro או פנו לסוכן Harley-Davidson.

ערכת אטמי פליטה (SE (p/n 17048-98).

מומלץ להשתמש במצנן שמן. עיין בקטלוג הקמעונאי לחלקים ואביזרים או באזור על חלקים ואביזרים באתר [www.harley-davidson.com](http://www.harley-davidson.com).

SE Pro סופר טיונר. עיין בקטלוג של Screamin' Eagle Pro או פנה לסוכן Harley-Davidson.

עיין בסעיפים המתאימים במדריך השירות עבור כלים מיוחדים הדרושים להתקנת ערכה זו.

## הרכבה סופית

1. התקן את מיכל הדלק. עיין במדריך הטיפוליים.
2. התקן את הנתיך הראשי. עיין במדריך הטיפוליים.
3. התקן את המושב. לאחר התקנת המושב, משוך אותו כלפי מעלה כדי לוודא שהוא מאובטח. עיין במדריך הטיפוליים.

## טבלה 4. שסתומים

פריט	אינץ'	מ"מ
התאמה במוביל (יניקה ופליטה)	0.0029-0.0011	0.074-0.028
רוחב תושבת	0.062-0.034	1.57-0.86
מידת הבליטה של הקנה מקדח ראש המנוע	2.024-1.990	51.41-50.55

## טבלה 5. מפרטי קפיצי השסתום

פריט	לחץ	מידות
סגור	180 פאונד (79 ק"ג)	1.800 אינץ' (45.7 מ"מ)
פתיחה	500 פאונד (196 ק"ג)	1.177 אינץ' (29.9 מ"מ)
אורך חופשי	לא רלוונטי	2.210 אינץ' (56.1 מ"מ)

## טבלה 6. בוכנות

בוכנה:	מרווח (באינצ'ים)
התאמה בוכנה-לצילינדר (רופף)	0.0036-0.0026
התאמה של פין הבוכנה (משוחרר)	0.0008-0.0003
מרווח בקצה הטבעת העליונה	0.020-0.012
מרווח בקצה הטבעת השנייה	0.024-0.016
המרווח בפס של טבעת בקרת השמן	0.0028-0.008
המרווח בצד הטבעת העליונה	0.0022-0.0010
המרווח בצד הטבעת השנייה	0.0022-0.0010
המרווח בצד טבעת בקרת השמן	0.0072-0.0003

## טבלה 7. מפרטי גל זיזים - SE266E

מפרט	יניקה
פוחח	24 לפני נמ"ע (BTDC)
סוגר	58 אחרי נמ"ע (ABDC)
משך	262°
הגבהת שסתום מרבית	0.658 אינץ'
הגבהת שסתום @ TDC	0.208 אינץ'
מערכת פליטה	מפרט
פוחח	69 לפני נמ"ע (BBDC)
סוגר	17 אחרי נמ"ע (ATDC)
משך	266°
הגבהת שסתום מרבית	0.658 אינץ'
הגבהת שסתום @ TDC	0.178 אינץ'
תזמון גל זיזים ב-0.053 אינץ' של הגבהת הדחף במעלות בגל הארכובה	

## מגבלות בלאי שירות

מגבלות שחיקה יכולות לשמש כמדריך כאשר מחליטים אם לעשות שימוש חוזר בחלקי מנוע. החלף חלקים משומשים בכל פעם שחורגים ממגבלות השחיקה הבאות.

הערה

עיין במפרטים של גל זיזים כפול מסוג Twin-Cam 96 במדריך הטיפוליים לקבלת מידע על כל מפרט שאינו מוצג בטבלאות הבאות.

## טבלה 8. צילינדרים

פריט	יש להחליף אם השחיקה עולה על	
	אינץ'	מ"מ
הפרש קוני	0.002	0.051
הפרש אובלי	0.002	0.051
עיוות משטחי הפנים של האטם או טבעת O: קצה עליון	0.006	0.152
עיוות משטחי הפנים של האטם או טבעת O: בסיס	0.004	0.102

## התראה

יש לכייל מחדש את ה-ECM בעת התקנת ערכה זו. כיול לא נכון של ה-ECM עלול לגרום נזק חמור למנוע. (b00399)

4. הורידו את כיול ECM החדש בעת התקנת ערכה זו. עיינו בקטלוג של Screamin' Eagle Pro או פנו לסוכן Harley-Davidson.

5. התחילו והפעילו את המנוע. חזור מספר פעמים כדי לוודא פעולה תקינה.

## פעולה

1. עיין בפרק כללי הרצה ראשונה במדריך למשתמש לקבלת הוראות להרצה ראשונה של הרכב.

## תחזוקה

1. עיין בנושא "תכנית התחזוקה" במדריך הטיפוליים או במדריך למשתמש.
2. להרכבה/פירוק מנוע, עיין בסעיף ENGINE במדריך השירות המתאים.

## מפרטי מנוע SE120R

הערה

הסעיפים הבאים מספקים מידע ייחודי שאינו זמין בפרק "מנוע" במדריך הטיפוליים עבור מנועי אלפא מפלטפורמות Touring או Dyna בעלי גל זיזים כפול מסוג Twin Cam 96.

## טבלה 2. מנוע: SE 120R עם גל זיזים כפול

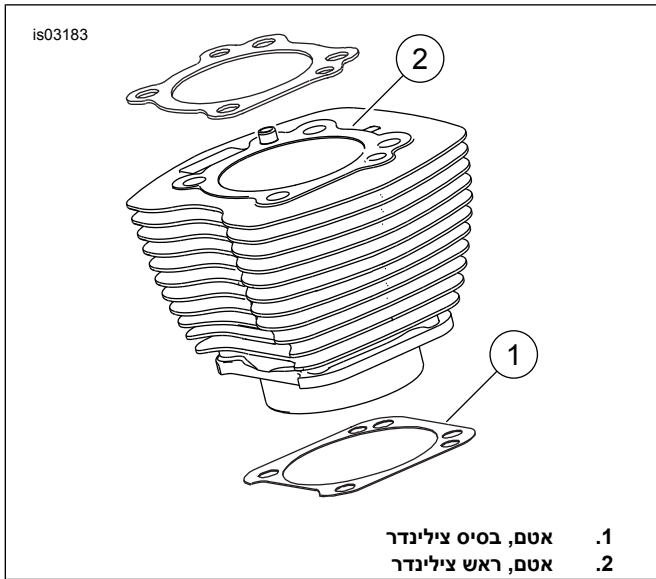
פריט	מפרט
יחס דחיסה	10.5
קדח	103.12 מ"מ
מהלך	4.060 אינץ' / 4.625 אינץ'
נפח	119.75 אינץ' / 1962.39 סמ"ק
מערכת סיכה	עוקה יבשה בלחץ עם מצנן שמן
מהירות מנוע מרבית מתמשכת	6200 סל"ד

## סבולת ייצור

עיין במפרטים של גל זיזים כפול מסוג Twin-Cam 96 במדריך הטיפוליים לקבלת מידע על כל מפרט שאינו מוצג בטבלאות הבאות.

## טבלה 3. ראשי צילינדר

פריט	אינץ'	מ"מ
מוביל שסתום בראש (מצב הדוק)	0.0033-0.0020	0.084-0.051
תושבת שסתום יניקה בראש (מצב הדוק)	0.0055-0.004	0.140-0.102
תושבת שסתום פליטה בראש (מצב הדוק)	0.0055-0.004	0.140-0.102



1. אטם, בסיס צילינדר  
2. אטם, ראש צילינדר

**תרשים 1. אטמי צילינדר**

**הרכבה סופית**

1. התקן את מיכל הדלק. עיין במדריך הטיפולים.
2. התקן את הנתיך הראשי. עיין במדריך הטיפולים.
3. התקן את המושב. לאחר התקנת המושב, משוך אותו כלפי מעלה כדי לוודא שהוא מאובטח. עיין במדריך הטיפולים.

**בוכנה של SE120R**

1. עיין בסעיף ENGINE במדריך השירות

**התקנה**

**▲ אזהרה**

כדי למנוע התנעה בשוגג של הרכב העלולה לגרום למוות או פציעה חמורה, נתק תחילה את כבל המצבר השלילי (-) לפני שתמשיך. (a00307)

**▲ אזהרה**

נתק תחילה את כבל הסוללה השלילי (-). אם הכבל החיובי (+) נוגע בהארקה כאשר הכבל השלילי (-) מחובר, עלולים להיווצר ניצוצות אשר יגרמו להתפוצצות המצבר, וכתוצאה מכך לגרום למוות או פגיעה חמורה. (a00049)

1. עיין במדריך הטיפולים ופעל בהתאם להוראות המפורטות בו בנוגע להסרת המושב ונתק את כבלי המצבר, ראשית הכבל השלילי.

**▲ אזהרה**

בעת הטיפול במערכת הדלק, אסור לעשן או לאפשר הימצאות להבה פתוחה או ניצוצות בסביבה. בנזין הוא חומר דליק ונפיץ מאוד, העלול לגרום למוות או פגיעה חמורה. (a00330)

2. עיין בנושא "מנוע: הפשטת אביזרים מהמנוע לצורך טיפול" ובנושא "שיפוץ ראש מנוע, הרכבה" במדריך הטיפולים למידע על הנהלים להסרת ראש הצילינדר, הצילינדר והבוכנה.
3. פעל לפי הנהלים המפורטים בנושא "מנוע: שירות ותיקון תת-הרכבה, קצה עליון/ צילינדר/ מוט חיבור עליון חלקים במדריך השירות לבדיקת חלקים.

**טבלה 9. קדח צילינדר**

יש להחליף אם השחיקה עולה על		פריט
מ"מ	אינץ'	
103.17	4.062	רגיל
103.43	4.072	0.010 אינץ' מידה חדשה לאחר מדידה

**טבלה 10. בוכנות**

מגבלת בלאי (באינצ'ים)	התאמה בוכנה-לצילינדר (רופף)
0.0061	התאמה לצילינדר (רופף)
0.0011	התאמת פין בוכנה (רופף)
0.030	מרווח בקצה הטבעת העליונה
0.034	מרווח בקצה הטבעת השנייה
0.038	המרווח בפס של טבעת בקרת השמן
0.0030	המרווח בצד הטבעת העליונה
0.0030	המרווח בצד הטבעת השנייה
0.0079	המרווח בצד טבעת בקרת השמן

**צילינדרים של SE120R**

1. הצב את האופנוע על מתקן הגבהה מתאים.

**הערה**

אם הרכב מצויד במערכת אבטחה חכמה של Harley-Davidson (Harley-Davidson smart security system), יש לעיין במדריך למשתמש להנחיות על נטרול המערכת.

2. הסר את המושב בהתאם להוראות במדריך הטיפולים.

**▲ אזהרה**

בעת הטיפול במערכת הדלק, אסור לעשן או לאפשר הימצאות להבה פתוחה או ניצוצות בסביבה. בנזין הוא חומר דליק ונפיץ מאוד, העלול לגרום למוות או פגיעה חמורה. (a00330)

3. הסר את הנתיך הראשי. עיין במדריך הטיפולים של האופנוע שלך.
4. הסר את מיכל הדלק בהתאם להוראות במדריך הטיפולים.

**הסר רכיבי מנוע**

1. עיין במדריך הטיפולים למידע על אופן ההסרה של מכלול מסנן האוויר הנוכחי.
2. הסר את מערכת הפליטה הנוכחית לפי הנהלים במדריך הטיפולים.
3. פרק את ראש המנוע. עיין בפרקים המתאימים של "מנוע" במדריך הטיפולים.

**התקנת רכיבי ראש המנוע**

**הערה**

איור 1. אטם בסיס הצילינדר של 4.060 אינץ' (1) ואטם ראש הצילינדר (2) מבטלים את הצורך באורינגים. אל תשתמש בטבעות O על התותבים או מתאמי האוגן (ספיגוט) של הצילינדר.

בעת התקנת אטם חדש לבסיס הצילינדר (1), התקן כשהצד הבולט כלפי מטה והצד השקוע כלפי מעלה.

1. עיין במדריך הטיפולים המתאים והרכב את המנוע עם השינויים הבאים:
  - a. הרכב את ראש המנוע בעזרת אטמי הבסיס והראש המסופקים בערכה. עיין בפרק המתאים של "מנוע" במדריך הטיפולים.

4. עיין בנושא "מנוע: שירות ותיקון תת-הרכבה, סעיף צילינדר במדריך השירות להוראות קדח והשחזה.

**הערה**

התקן את הטבעת העליונה (שפה מעוגלת) ואת הטבעת השנייה (שפה משופעת עם חריץ מסוג Napier) כשהסימון N פונה כלפי מעלה. ניתן להתקין את טבעות השמן בכל כיוון בלי קשר למיקום הפס.

אטמי בסיס הצילינדר בגודל 4.060 אינץ' ואטמי ראש הצילינדר הכלולים בערכה מבטלים את הצורך באורינגים (11273). אל תשתמש בטבעות O על התותבים או מתאמי האוגן (ספיגוט) של הצילינדר.

בעת התקנת אטם חדש לבסיס הצילינדר, התקן כשהצד הבולט כלפי מטה והצד השקוע כלפי מעלה.

**הערה**

בדיקת התאמת בוכנה לצילינדר במיקום זה לפי טבלה 11 היא לעיון.

**טבלה 12. מגבלות בלאי שירות**

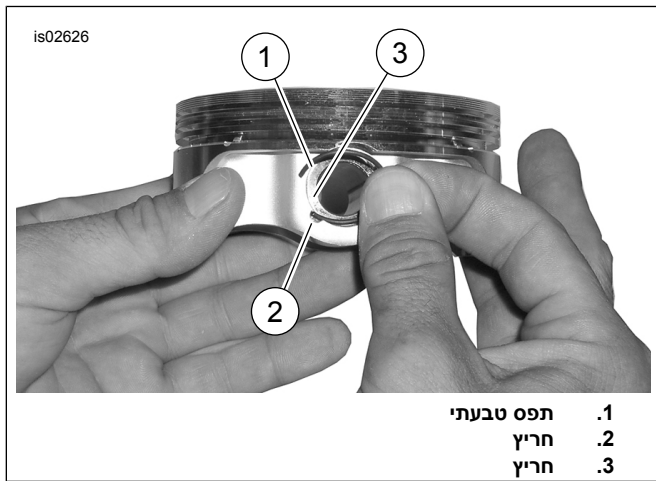
מגבלת בלאי (באינצ'ים)	התאמה בוכנה-לצילינדר (רופף)
0.030	מרווח בקצה הטבעת העליונה
0.034	מרווח בקצה הטבעת השנייה
0.038	המרווח בפס של טבעת בקרת השמן
0.0030	המרווח בצד הטבעת העליונה
0.0030	המרווח בצד הטבעת השנייה
0.0079	המרווח בצד טבעת בקרת השמן

**כלי להתקנת טבעת נעילה (טבעת סגר) של פין בוכנה (HD-34623-C)**

**הערה**

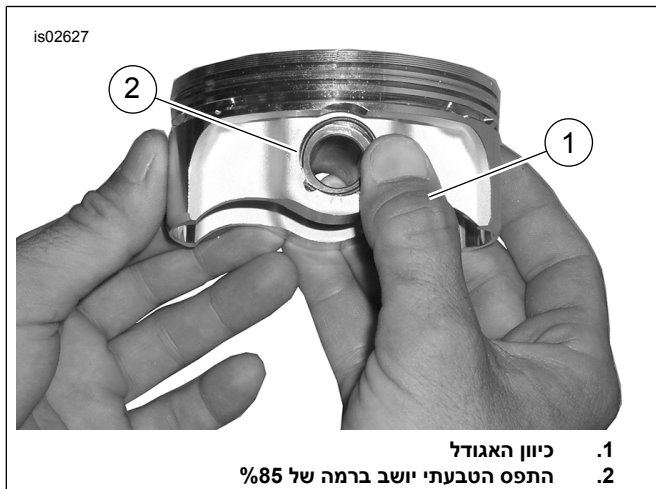
המרווח בטבעת הסגר חייב להימצא במיקום השעה 12 או 6 בעת התקנתו.

- ראה איור 3. הכנס את הקצה הפתוח של המעגל (1) לתוך חריץ (2) בחריץ (3) סביב הבוס של פין הבוכנה, כך שהרווח יהיה במצב 12:00 או 6:00 בעת ההתקנה.



1. תפס טבעתי
2. חריץ
3. חריץ

**תרשים 3. טבעת סגר ובוכנה**

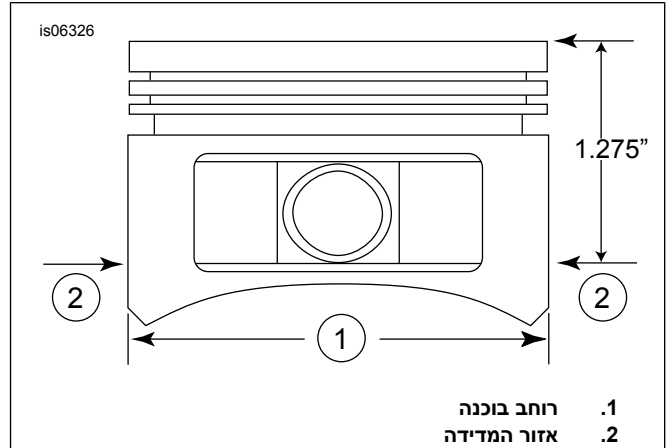


1. כיוון האגודל
2. התפס הטבעתי יושב ברמה של 85%

**תרשים 4. התקן את טבעת הסגר**

- ראה איור 4. הנח את אגודלך (1) כמתואר, ולחץ היטב עד שכ-85% מטבעת הסגר (2) מוכנסת לחריץ.

- השתמש במברג בעל ראש שטוח קטן כדי לדחוק את יתרת טבעת העצר לחלק הנותר של החריץ והיזהר שלא לשרוט או ללכלך את הבוכנה. חזור על הפעולה בשאר טבעות הסגר.



**תרשים 2. מידות הבוכנה**

- ראה איור 2. מדוד את רוחב הבוכנה (1), 90 מעלות אופקית משני צידי חור פין הבוכנה ו-1.275 אינץ' למטה משטח הדק (למעלה) של הבוכנה (2). ראה טבלה 11 להתאמת בוכנה לצילינדר במיקום זה.

- הבוכנות בערכה זו מיועדות ספציפית לצד הקדמי או האחורי. התקן את הבוכנה המסומנת במילה FRONT (קדמי) בצילינדר הקדמי כשהחץ מצביע לכיוון הצד הקדמי של המנוע. התקן את הבוכנה המסומנת במילה REAR (אחורי) בצילינדר האחורי כשהחץ מצביע לכיוון הצד הקדמי של המנוע.

- עיין בנושא "מנוע: שיפוץ ראש מנוע, הרכבה" במדריך הטיפולים למידע על נוהלי ההתקנה של הבוכנה, הצילינדר וראש הצילינדר.

**טבלה 11. מפרטים**

מרווח (באינצ'ים)	בוכנה:
0.0036-0.0026	התאמה בוכנה-לצילינדר (רופף)
0.0008-0.0003	התאמה של פין הבוכנה (משוחרר)
0.020-0.012	מרווח בקצה הטבעת העליונה
0.024-0.016	מרווח בקצה הטבעת השנייה
0.0028-0.008	המרווח בפס של טבעת בקרת השמן
0.0022-0.0010	המרווח בצד הטבעת העליונה
0.0022-0.0010	המרווח בצד הטבעת השנייה
0.0072-0.0003	המרווח בצד טבעת בקרת השמן

**טבלה 12. מגבלות בלאי שירות**

מגבלת בלאי (באינצ'ים)	התאמה בוכנה-לצילינדר (רופף)
0.0061	התאמה לצילינדר (רופף)
0.0011	התאמת פין בוכנה (רופף)

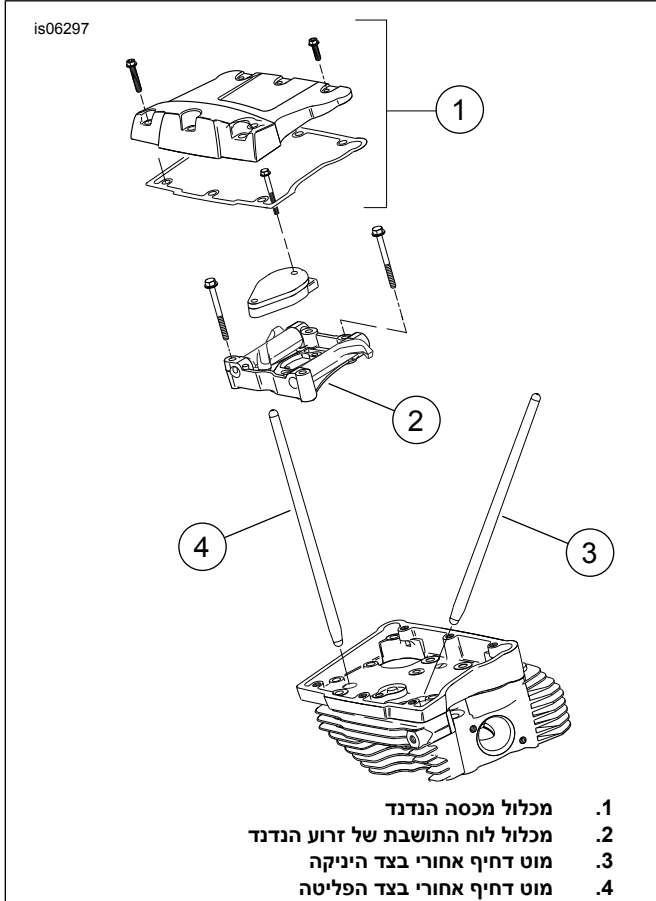
## החלפת מוטות דחפים או טיפול בהם

1. עיינו בסעיף מנוע של מדריך הטיפולים.

### הערה

בצע את נהלי מדריך השירות המתאימים להתקנה והסרה של מוטות דחפים. המוטות הדחפים מסומנים במילים Intake (יניקה) ו-Exhaust (פליטה).

למוטות הדחפים יש כיוונים ייעודיים. ודא שהקצה הגדול יותר של המוטות הדחפים מותקן למטה בשקעי ההרמה.

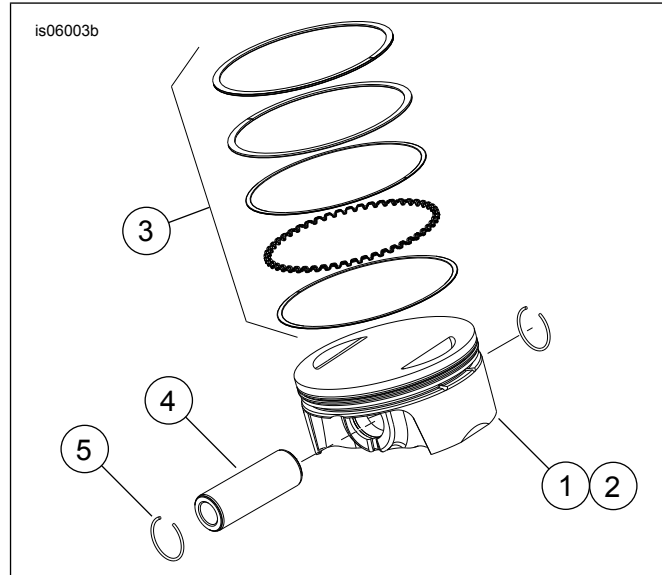


תרשים 6. מוטות דחף

### הערה

ודא שטבעת העצר של הבוכנה הוכנסה במלואה, אחרת ייגרם נזק למנוע.

4. עיין בנושא "מנוע: הרכבת המנוע לאחר הפשטת אביזרים" במדריך הטיפולים למידע על נוהלי ההרכבה הסופית.

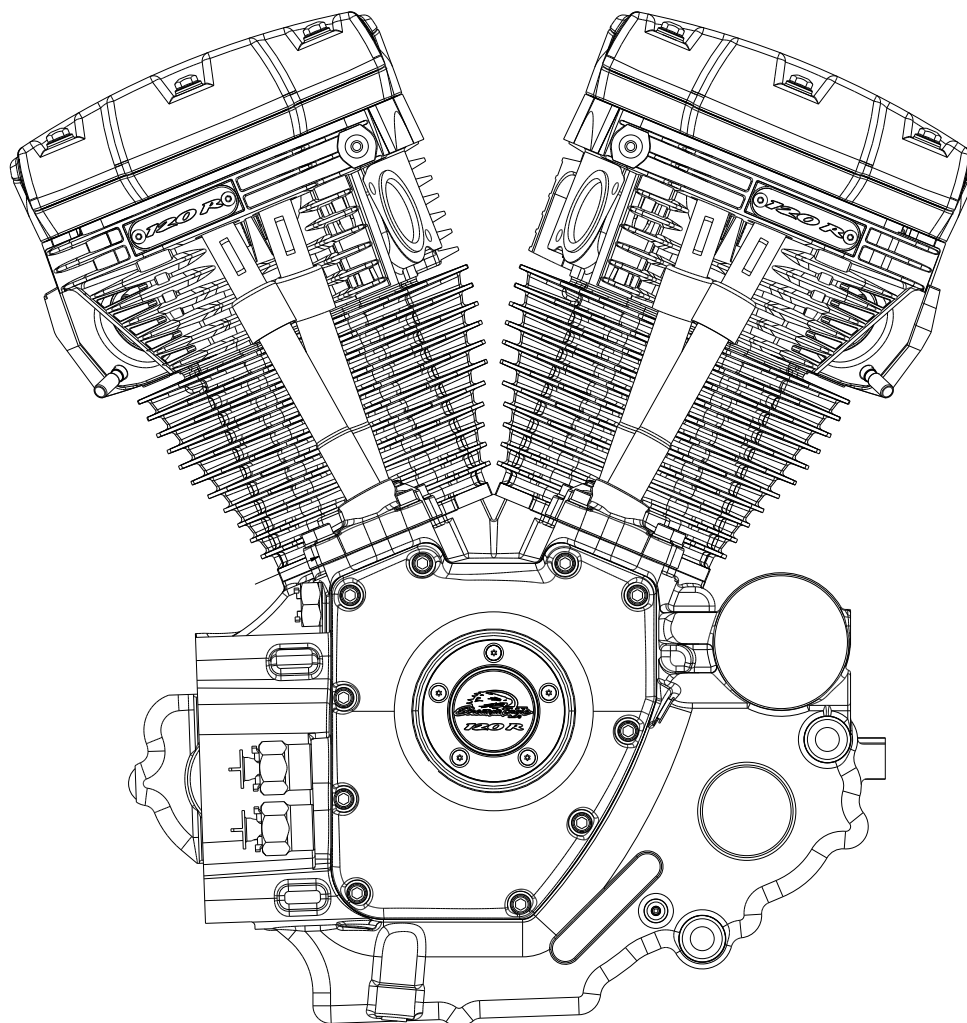


תרשים 5. מכלול בוכנה

טבלה 13. מכלול בוכנה

פריט	תיאור (כמות)
1	בוכנה (קדמית, רגילה)
2	בוכנה (אחורית, רגילה)
3	• סט טבעות, רגיל (2)
4	• פין בוכנה (2)
5	• תפס טבעתי (4)
1	בוכנה (קדמית, $\pm 0.010$ )
2	בוכנה (אחורית, $\pm 0.010$ )
3	• סט טבעות, $\pm 0.010$ (2)
4	• פין בוכנה (2)
5	• תפס טבעתי (4)

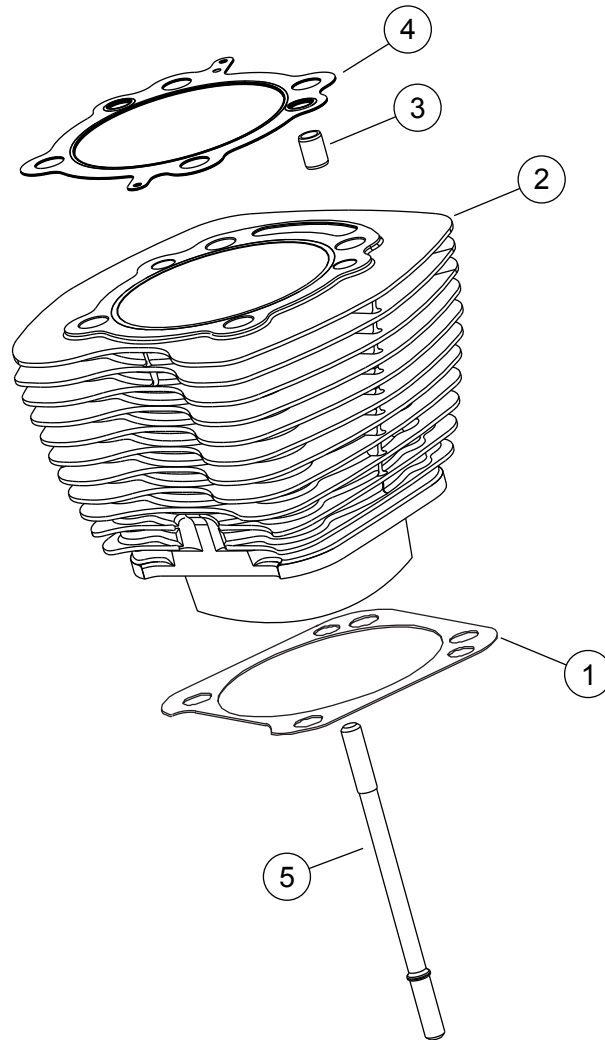
is07076



תרשים 7. חלקי שירות: מכלול מנוע, SE 120R שלם

טבלה 14. מכלול מנוע מרוצים המסופק מוכן להרכבה SE120R Screamin' Eagle Pro

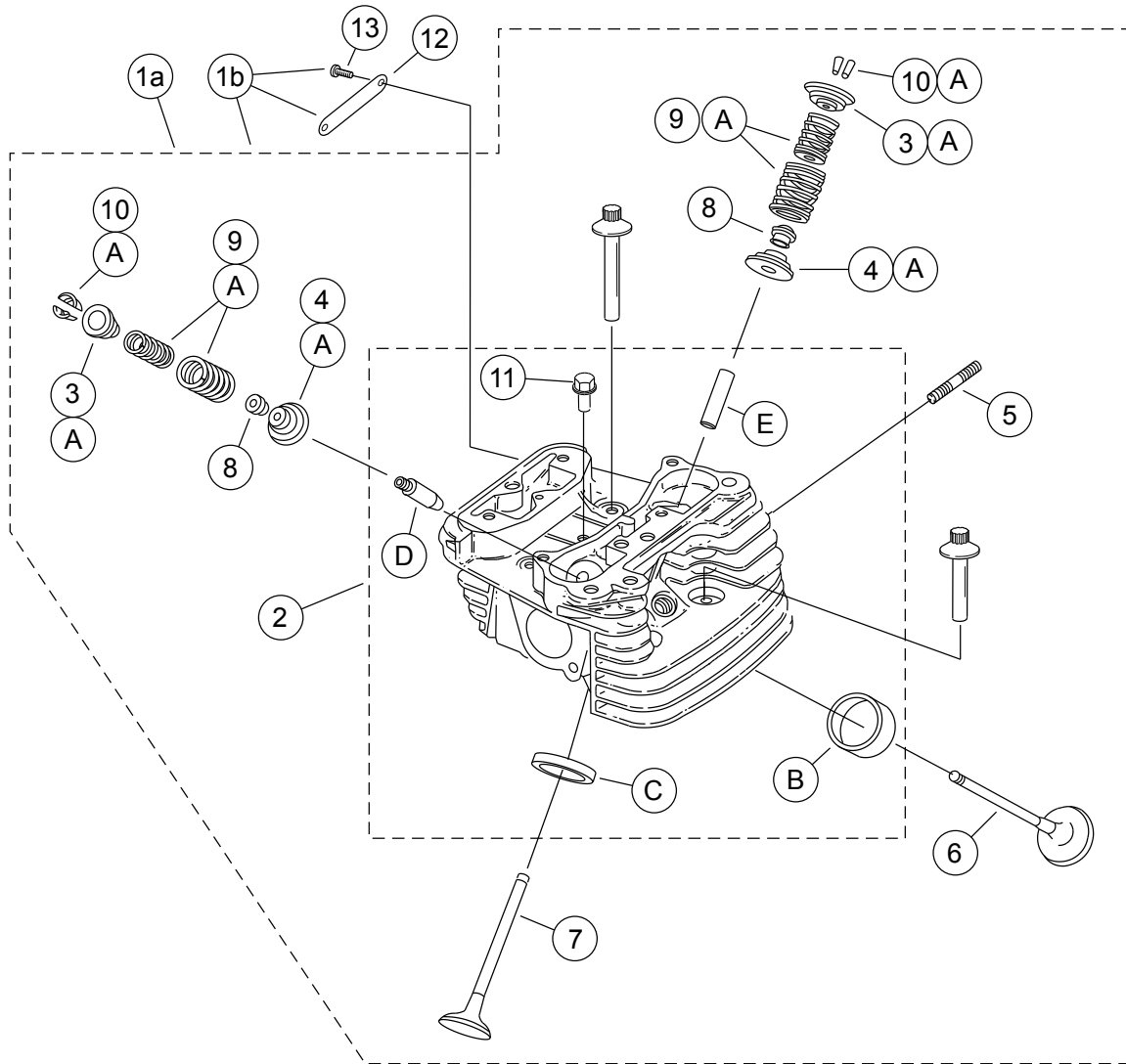
מספר חלק	תיאור (כמות)	פריט
13-19206	הרכבת מנוע, הושלמה	1



תרשים 8. חלקי שירות: מכלול מנוע מרוצים המסופק מוכן להרכבה SE120R Screamin' Eagle Pro

טבלה 15. חלקי שירות: מכלול מנוע מרוצים המסופק מוכן להרכבה SE120R Screamin' Eagle Pro

מספר חלק	תיאור (כמות)	פריט
04-16736	אטם בסיס, צילינדר (2)	1
C04-16550	ערכת צילינדרים SE, 4.060 אינץ' (שחור) (נכללים פריטים 1, 3, 4 ו-A1086)	2
A99-16595	פין הקבלה, טבעת (4)	3
04-16104	אטם, ראש צילינדר (2)	4
A99-16834	חף, צילינדר (8)	5
C99-17053	ערכת אטם, שיפוף מנוע (אינה כוללת את אטם הראש, אטם הבסיס או אטמי קנה השסתום של ראש הצילינדר) (לא מוצגת)	6
C99-17052	ערכת אטם, ראש מנוע (אינה כוללת את אטם הראש, אטם הבסיס או אטמי קנה השסתום של ראש הצילינדר) (לא מוצגת)	7



תרשים 9. חלקי שירות: מכלול מנוע מרוצים המסופק מוכן להרכבה SE120R Screamin' Eagle Pro

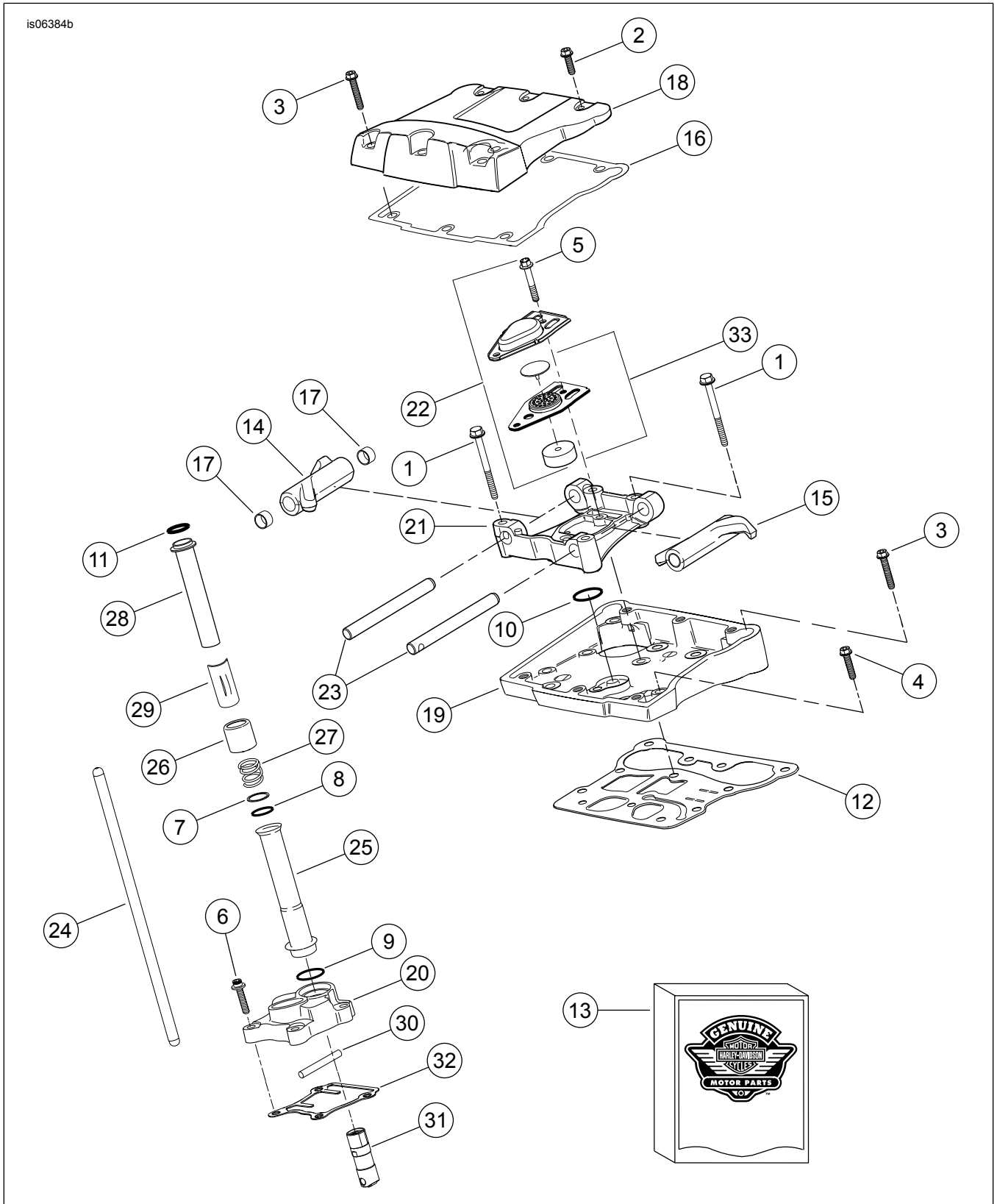
טבלה 16. חלקי שירות: מכלול מנוע מרוצים המסופק מוכן להרכבה SE120R Screamin' Eagle Pro

מספר חלק	תיאור (כמות)	פריט
10-17444	מכלול ראש צילינדר, אחורי (כולל פריטים 2 עד 13)	1
10-17444	מכלול ראש צילינדר, קדמי (כולל פריטים 2 עד 13)	1
לא נמכר בנפרד	ראש צילינדר (בעיבוד שבבי, כשפריטים B, C, D ו-E מותקנים)	2
ראה "ערכות שירות"	טבעת, קפיץ שסתום, עליונה (4)	3
ראה "ערכות שירות"	טבעת, קפיץ שסתום, תחתונה (4)	4
83-16715	יתד, פתח צינור הפליטה (4)	5
08-18190	שתום יניקה (2)	6
03-18183	שתום פליטה (2)	7
98-18046	אטם, שסתום (4)	8
ראה "ערכות שירות"	יחידת קפיץ שסתום (4)	9
98-18240	נעילה, טבעת שסתום (8). הפריט נכלל גם בערכה A02-18281	10



טבלה 16. חלקי שירות: מכלול מנוע מרוצים המסופק מוכן להרכבה SE120R Screamin' Eagle Pro

מספר חלק	תיאור (כמות)	פריט
08-16648	• פקק שחרור דחיסה אוטומטי (2)	11
10-17136	עיסור, "R120" (2)	12
25800017	בורג, ראש כפתור (4 TORX)	13
A85-16478	בורג, תבריג פנימי, 3/16-3 אינץ' (4)	14
A92-16480	בורג, תבריג פנימי, 7/8-1 אינץ' (4)	15
10-32186	מצתים (לא מוצגים) (2)	16
<b>ערכות שירות:</b>		
A02-18281	ערכת קפיץ שסתום, Screamin' Eagle	A
<b>החלקים הבאים של Screamin' Eagle זמינים בנפרד:</b>		
08-18191	תושבת שסתום, יניקה	B
A98-18048	תושבת שסתום, פליטה	C
	מוביל שסתום, יניקה (לטיפול)	D
05-18158	• (0.003± אינץ')	
05-18156	• (0.002± אינץ')	
05-18154	• (0.001± אינץ')	
	מוביל שסתום, פליטה (לטיפול)	E
05-18157	• (0.003± אינץ')	
05-18155	• (0.002± אינץ')	
05-18153	• (0.001± אינץ')	



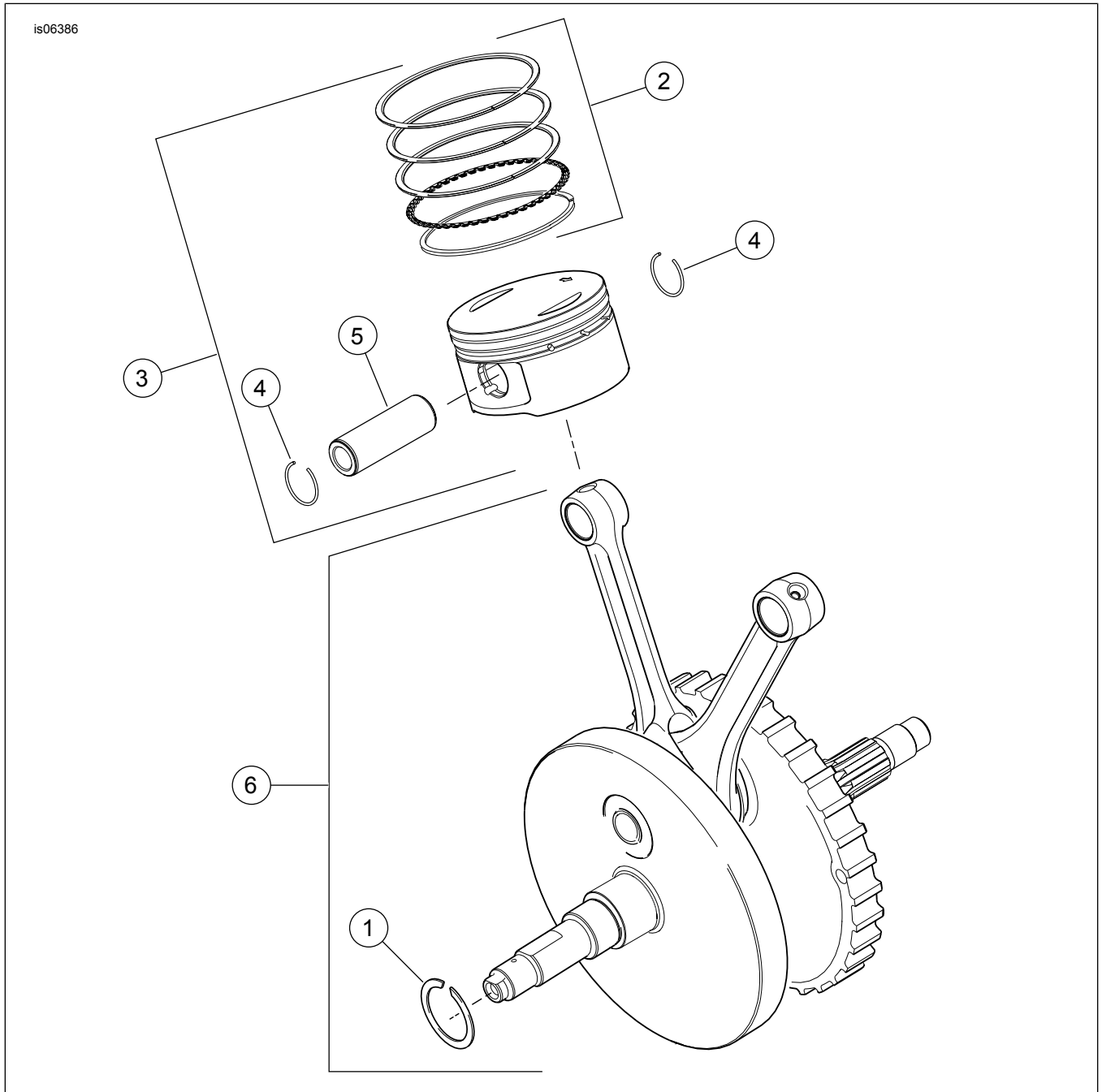
תרשים 10. Service Parts: מכלול מנוע מרוצים המסופק מוכן להרכבה SE120R Screamin' Eagle Pro

טבלה 17. חלקי שירות: מכלול מנוע מרוצים המסופק מוכן להרכבה SE120R Screamin' Eagle Pro

מספר חלק	תיאור (כמות)	פריט
1039	בורג X 2-1/2 18-5/16 HD (דרג 8) (8)	1
A3692	בורג X 1.0 hex hd 18-5/16 עם lockpatch (6)	2
A3693	בורג X 1-3/4 hex hd., w / lockpatch (10 18-5/16)	3

טבלה 17. חלקי שירות: מכלול מנוע מרוצים המסופק מוכן להרכבה SE120R Screamin' Eagle Pro

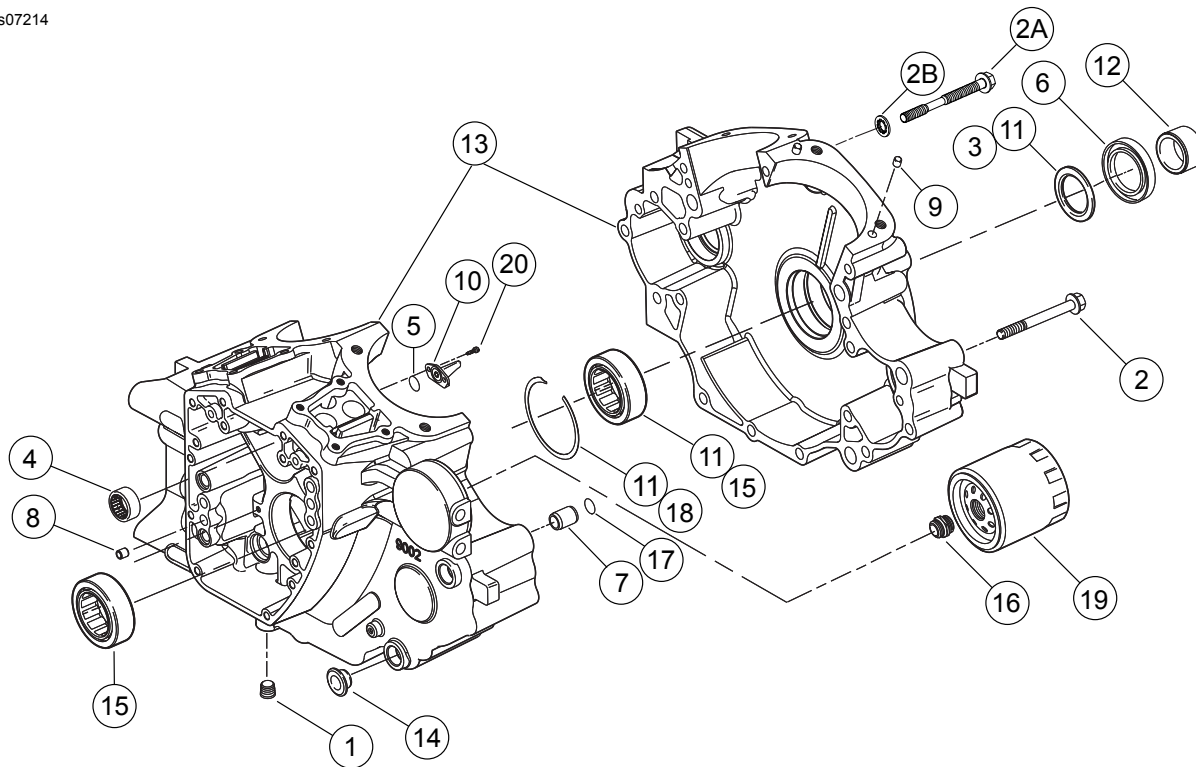
מספר חלק	תיאור (כמות)	פריט
B3736	בורג 18-5/16 X 1-1/4 אוגן הקסדצימלי hd, עם lockpatch (8	4
4400	בורג 20-1/4 אוגן הקסדצימלי hd X 1-11/16, עם תיקון נעילה, (דרג 8) (4)	5
A4741	בורג 20-1/4 X שקע HD, עם תיקון נעילה (8)	6
B6762	דסקית 11/16 X 29/32 X 1/32 (4)	7
A11132	טבעת O, כיסוי מוט דחייף (4)	8
A11145	טבעת O, כיסוי מוט דחייף (4)	9
11270	טבעת O (2)	10
11293	טבעת O (4)	11
B99-16719	אטם, בית נדנד (2)	12
D99-17045	ערכת אטם, טיפול בגל זיזים	13
A83-17360	זרוע נדנד, צד קדמי של יניקה, צד אחורי של פליטה, עם תותבים (2)	14
A83-17375	זרוע נדנד, צד אחורי של יניקה, צד קדמי של פליטה, עם תותבים (2)	15
A99-17386	אטם, מכסה נדנד (2)	16
57-17428	תותב, זרוע נדנד (8)	17
99-17572	מכסה נדנד, (כרום) (2)	18
10-17578	בית נדנד, (כרום) (2)	19
99-17964	מכסה מרים שסתום, קדמי (כרום)	20
99-17966	מכסה מרים שסתום, אחורי (כרום)	20
99-17594	תושבת, זרוע נדנד (2)	21
A03-17025	ערכת מכלול נשם, (2)	22
83-17611	גל, זרוע נדנד (4)	23
03-18401	ערכת מוט דחייף Perfect Fit (+0.030 אינץ')	24
99-17939	כיסוי, מוט דחייף, חלק תחתון (4)	25
B36-17945	מכסה, כיסוי קפיץ (4)	26
36-17947	קפיץ, כיסוי מוט דחייף (4)	27
99-17948	כיסוי, מוט דחייף, חלק עליון (4)	28
99-17968	סוגר, מכסה קפיץ (4)	29
99-18535	פין, למניעת סיבוב (2)	30
17900022	מרים הידראולי (4)	31
B99-18635	אטם, מכסה מרים (2)	32
26500002	מכלול סנן, נשם (2)	33



תרשים 11. חלקי שירות; מכלול מנוע מרוצים המסופק מוכן להרכבה SE120R Screamin' Eagle Pro

טבלה 18. חלקי שירות: מכלול מנוע מרוצים המסופק מוכן להרכבה SE120R Screamin' Eagle Pro

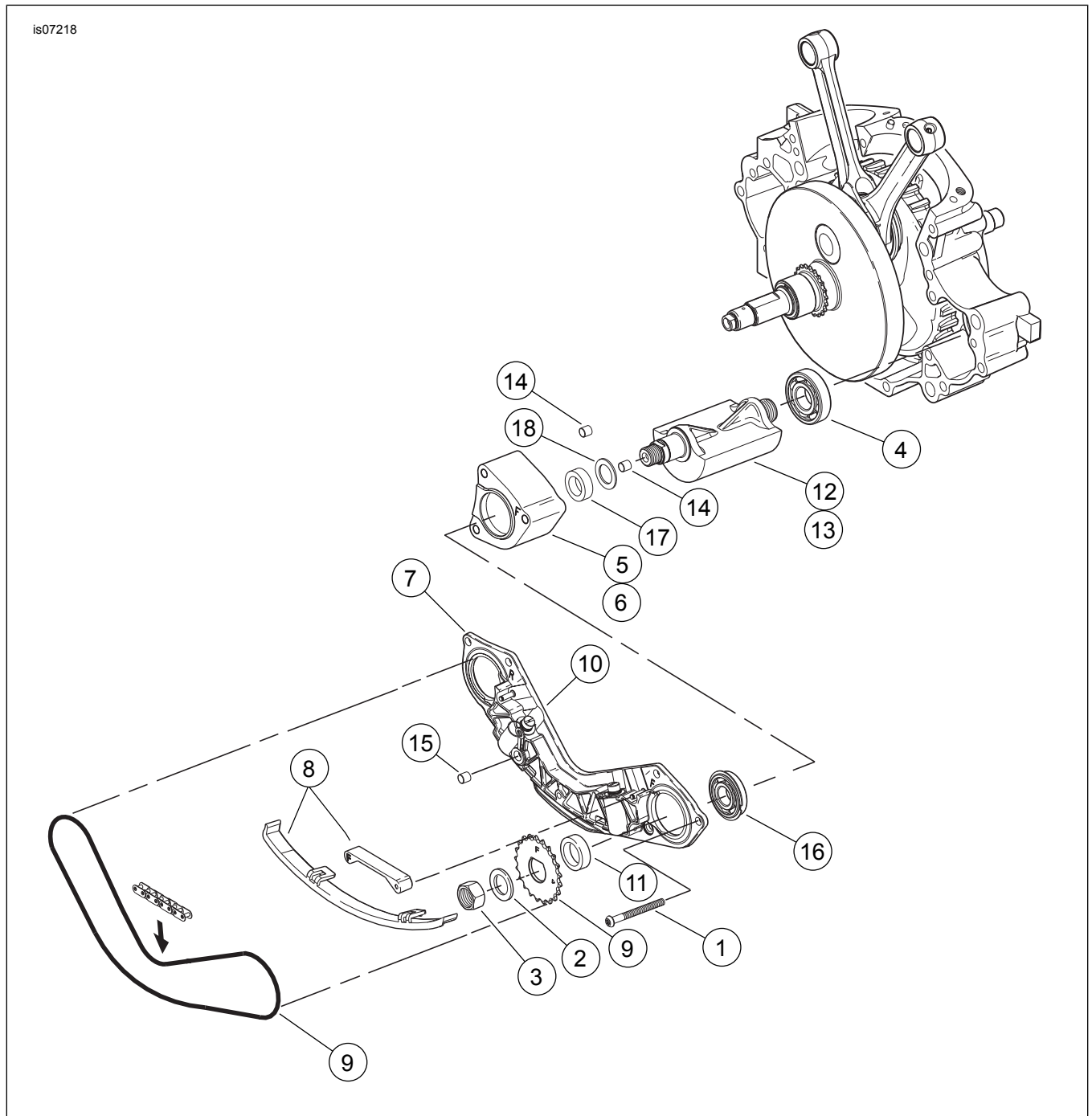
מספר חלק	תיאור (כמות)	פריט
A11177		1 טבעת נעילה
10-22526		2 סט טבעות בוכנה, תקני (2)
10-22529		2 סט טבעות בוכנה, מידה חדשה לאחר מדידה 0.010 (2)
10-22574		3 ערכת בוכנה, קדמית ואחורית, עם ערכות טבעת, סיכת בוכנה וטבעות נעילה, תקנית
10-22576	0.010	3 ערכת בוכנה, קדמית ואחורית, עם ערכות טבעת, סיכת בוכנה וטבעות נעילה, מידה חדשה לאחר מדידה
99-22097		4 טבעת נעילה, פין בוכנה (4)
10-22310		5 פין בוכנה (2)
24100013		6 ערכת מכלול גלגל תנופה



תרשים 12. חלקי שירות: מכלול מנוע מרוצים המסופק מוכן להרכבה SE120R Screamin' Eagle Pro

טבלה 19. חלקי שירות: מכלול מנוע מרוצים המסופק מוכן להרכבה SE120R Screamin' Eagle Pro

מספר חלק	תיאור (כמות)	פריט
765		1 פקק (3)
895		2 בורג, 3.0 18-5/16 x אינץ', ראש אוגן משושה, (11)
1105		a2 בורג, עליון מרכזי של בית גל ארכובה
A1086		b2 דסקית, איטום
8972		3 דסקית 1/4-1 x 1/4-1 x 53/64-1 x 1/8 (2)
10-24018		4 ערכת מיסב מחט, גל זיזים (2) (הערכה כוללת 2)
10930		5 טבעת (2) O
12068		6 אטם שמן
A99-16574		7 פין הכוונה (2)
A99-16589		8 פין הכוונה (2)
A99-16595		9 פין הכוונה (4)
A06-22315		10 נחיר קירור הבוכנה, עם 10930 (2)
B03-24004		11 ערכת מסב, צד שמאל עם 8972, 07-24605, 02-35114, ומסילה פנימית
06-24009		12 תותב מרווח, גל גלגל השרשרת
24400001		13 סט ארכובה, (שחור) עם מיסבים, סילוני קירור, ודרך ברגים כולל בורג 21
00-24603		14 מרווח (4)
07-24605		15 מסב, ראשי (2)
A95-26352		16 מתאם, מסנן שמן
02-35114		17 טבעת נעילה
A99-63798		18 מסנן שמן (כרום)
99-68042		19 בורג, TORX® ראש, 8-32 (4 x 3/8)
B703		20 בורג, ראש כפתור TORX®, קיבוע מיסבים, 1/4 - 20 x 7/16 אינץ' (2)



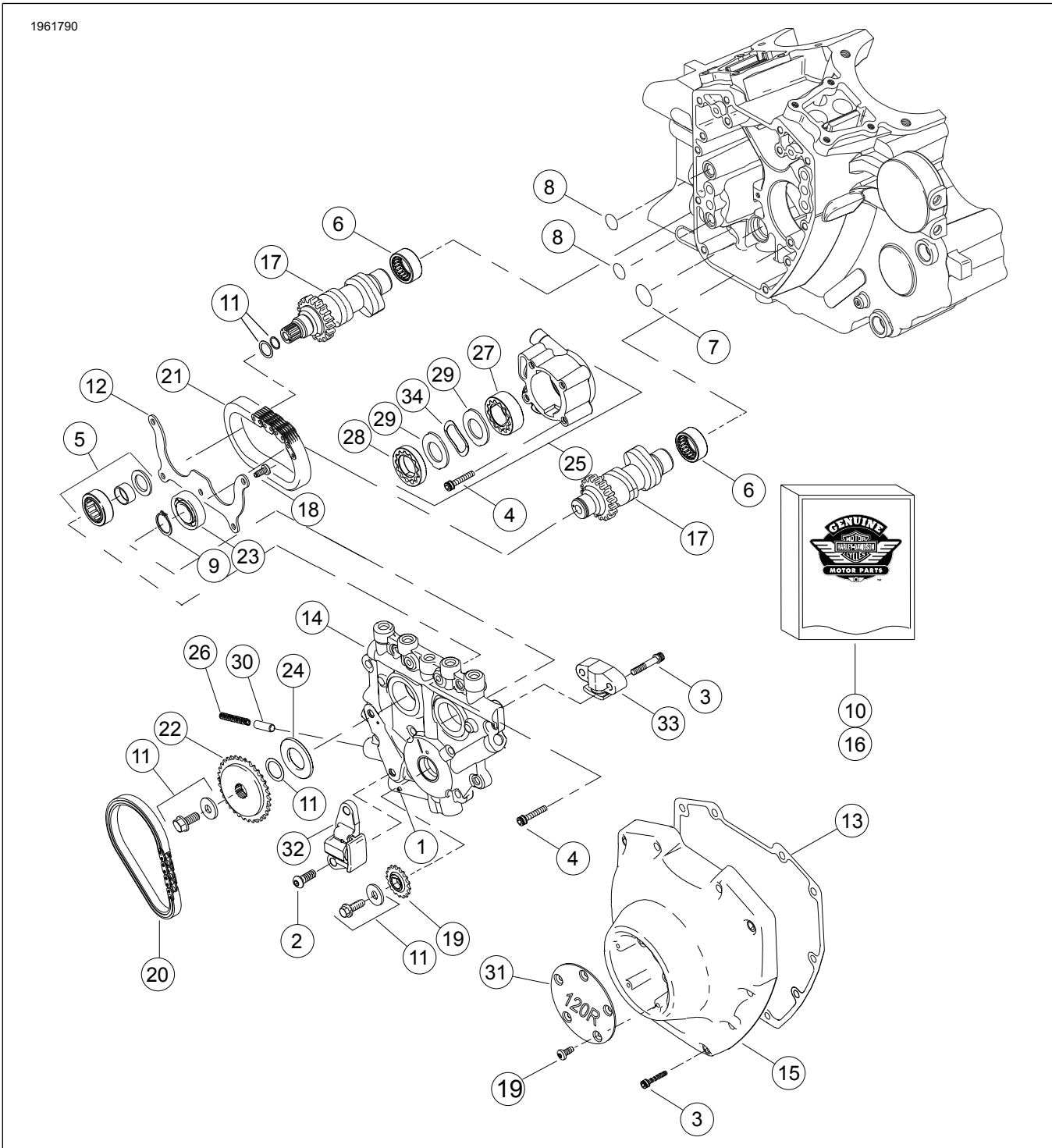
תרשים 13. חלקי שירות: מכלול מגוע מרוצים המסופק מוכן להרכבה SE120R Screamin' Eagle Pro

טבלה 20. טבלת חלקי שירות

מספר חלק	תיאור (כמות)	פריט
B703	בורג (2)	1
956	בורג (6)	2
3110	בורג, בורג היסט איזון (2)	3
6456	דיסקית, בורג היסט איזון (2)	4
8959	מיסב, עטיפה (2)	5
A8992	מיסב, (2)	6
07-14728	מכלול תמיכה, מוביל שרשרת, כולל מותחן בוכנה	7
00-14761	מוביל ערכת הינע, w/14769-00, סבבות קדמיות ואחוריות	8
00-14762	ערכת מוביל, מותחן שרשרת, כוללת מובילים קדמיים ואחוריים תחתונים	9
00-14764	ערכת מכלול בוכנה, מותחן שרשרת (2)	10
00-14769	שרשרת, כונן מאזן	11
07-14784	ספייסר, בעובי 0.039	12

טבלה 20. טבלת חלקי שירות

מספר חלק	תיאור (כמות)	פריט
07-14789	ערכת פיר איזון, 8992A, w/8959 ופיר איזון (2)	13
A00-16583	Bushing, דיבל (2)	14
07-35240	טבעת תומך, מיסב היסט מאזן (2)	15
00-45359	אטם, חיבור שמן	16



תרשים 14. חלקי שירות: מכלול מנוע מרוצים המסופק מוכן להרכבה SE120R Screamin' Eagle Pro

טבלה 21. חלקי שירות: מכלול מנוע מרוצים המסופק מוכן להרכבה SE120R Screamin' Eagle Pro

מספר חלק	תיאור (כמות)	פריט
601	סיכת גליל	1
942	בורג, מותחן לשרשרת גל זיזים ראשי (2)	2

טבלה 21. חלקי שירות: מכלול מנוע מרוצים המסופק מוכן להרכבה SE120R Screamin' Eagle Pro

מספר חלק	תיאור (כמות)	פריט
A4740	בורג, כיסוי גל זיזים, 1/4-1 x 20-1/4, מחורץ עם ציפוי נעילה (דרגה 8), (10)	3
A4740	בורג, מותחן לגל זיזים משני, 1/4-1 x 20-1/4, מחורץ עם ציפוי נעילה (דרגה 8), (2)	
A4741	בורג אלן, 1/4 x 20-1/4, עם ציפוי נעילה (8)	4
8983	מכלול מסב עם מסב, מסילה פנימית, דסקית וטבעת O	5
10-24018	ערכת מיסב מחט, גל זיזים (2) (הערכה כוללת 2)	6
11293	טבעת O	7
11301	טבעת (2) O	8
11494	טבעת נעילה	9
D99-17045	ערכת אטם, טיפול בגל זיזים	10
91800088	ערכת קיבוע סבבת כונן פקה, ברגים ודיסקית	11
1200018	לוח, מסב, נעילה	12
A99-25244	אטם, כיסוי cam	13
25400018	לוח תושבת לגל זיזים, עם סתום מעקף	14
B01-25369	כיסוי גל זיזים, (כרום)	15
06-25585	ערכת שרשרת גל זיזים ומהדק, עם 91800088, 06-25673, 06-25675 ו-06-25728	16
25400029	גל זיזים, ערכה קדמית ואחורית, SE266E	17
99-68042	בורג, 3/8 TORX 32-8 x ראש (9)	18
06-25673	גלגל שרשרת, להנעת גל זיזים על גל הזיזים, 17 T	19
06-25675	שרשרת, הנעת גל זיזים ראשי	20
99-25607	שרשרת, הנעת גל זיזים משני	21
06-25728	גלגל שרשרת, הנעת גל זיזים, 34 T	22
A8990	מסב כדורי	23
00-25722	תותב מרווח, מיקום גלגל שרשרת ההנעה של גל הזיזים בעובי 0.287 אינץ'	24
00-25723	תותב מרווח, מיקום גלגל שרשרת ההנעה של גל הזיזים בעובי 0.297 אינץ'	
00-25721	תותב מרווח, מיקום גלגל שרשרת ההנעה של גל הזיזים בעובי 0.307 אינץ'	
00-25719	תותב מרווח, מיקום גלגל שרשרת ההנעה של גל הזיזים בעובי 0.317 אינץ'	
00-25717	תותב מרווח, מיקום גלגל שרשרת ההנעה של גל הזיזים בעובי 0.327 אינץ'	
00-25725	תותב מרווח, מיקום גלגל שרשרת ההנעה של גל הזיזים בעובי 0.337 אינץ'	
11889	תותב מרווח, מיקום גלגל שרשרת ההנעה של גל הזיזים בעובי 0.347 אינץ'	
11890	תותב מרווח, מיקום גלגל שרשרת ההנעה של גל הזיזים בעובי 0.357 אינץ'	
62400001	מכלול משאבת שמן, עם פריטים 27-29, 34 וגוף	25
99-26210	קפיץ, סתום שחרור	26
לא נמכר בנפרד	מכלול גרוטור, עם החזרת שמן מבית גל הארכובה למיכל השמן	27
לא נמכר בנפרד	מכלול גרוטור, בלחץ	28
לא נמכר בנפרד	לוחית המפריד, גרוטור (2)	29
B82-26400	סתום שחרור, משאבת שמן	30
10-25495	כיסוי, R120	31
06-39968	מותחן שרשרת, שרשרת גל זיזים ראשי	32
06-39969	מותחן שרשרת, שרשרת גל זיזים משני	33
00-40323	קפיץ, מפריד	34