



SE120R SCREAMIN' EAGLE PRO BESZERELÉSRE KÉSZ MOTOR VERSENYEKHEZ

ÁLTALÁNOS TUDNIVALÓK

Készlet száma

19206-13

Modellek

A felszereléssel kapcsolatos tájékoztatásért lásd a P&A kiskereskedelmi katalógust vagy a www.harley-davidson.com Parts and Accessories (Alkatrészek és tartozékok) részét (amely kizárólag angol nyelven áll rendelkezésre).

MEGJEGYZÉS

Ez a motor kizárólag versenyeken való használatra alkalmas! El kell távolítania a kibocsátási címkét és a gyári rendszám táblát alváz.

TARTALOMJEGYZÉK

Táblázat 1.

TARTALOMJEGYZÉK	
Oldal	Tárgy
1	SE120R MOTOR BESZERELÉSE
3	AZ SE120R MOTOR MŰSZAKI SPECIFIKÁCIÓI
3	GYÁRTÁSI TŰRÉS
5	A CSERE KOPÁSHATÁRA
6	SE120R HENGEREK
6	SE120R DUGATTYÚK
9	TOLÓRUDAK CSERÉJE / KARBANTARTÁSA
10	SZERVIZELHETŐ ALKATRÉSZEK

További alkatrészek szükségességek

A 2007-2011 Softail modellekhez (kivéve FXCW és FXCWC): Az SE nagy teljesítmény kiegyenlítő készlet (cikkszám: 40274-08A) beszerelése **KÖTELEZŐ** ennek a motornak a beszereléséhez.

Az ajánlott szintetikus motorolaj a Screamin' Eagle SYN3® 20W50 (cikkszám: 99824-03/00QT).

Kuplung készlet, amely legalább 140 ft-lbs nyomatékot tesz lehetővé.

SE fojtószeleptest, légtisztító és nagy áramlású injektorok. További információért lásd a Screamin' Eagle Pro katalógust, vagy fordulj egy Harley-Davidson márkakereskedőhöz.

SE kipufogótömítés készlet (p/n 17048-98).

Olajhűtő ajánlott. Lásd a P&A kiskereskedelmi katalógust vagy a www.harley-davidson.com webhely „Alkatrészek és tartozékok” területét.

SE Pro Super Tuner. Lásd a Screamin' Eagle Pro katalógust, vagy fordulj egy Harley-Davidson márkakereskedőhöz.

A készlet beszereléséhez szükséges célszerszámok tekintetében lásd a szervizkézikönyv megfelelő fejezetét.

▲ FIGYELEM

A motoros és az utas biztonsága a készlet megfelelő beszerelésétől függ. Alkalmazza a szervizkézikönyvben ismertetett megfelelő eljárást. Ha nem áll módjában elvégezni az eljárást, vagy ha nem rendelkezik a megfelelő szerszámokkal, akkor a beszerelést végeztesse el Harley-Davidson-márkakereskedésben. A készlet nem megfelelő módon való beszerelése súlyos, akár végzetes személyi sérülést is okozhat. (00333b)

MEGJEGYZÉS

Ez az útmutatólap a szervizkézikönyv információin alapul. A szereléshez az adott motorkerékpár-modellhez való szervizkézikönyv is szükséges, ami a Harley-Davidson-márkakereskedésekben kapható.

ELTÁVOLÍTÁS

Távolítsa el az eredeti motort

1. Helyezze a motorkerékpárt egy megfelelő emelőre.

MEGJEGYZÉS

Ha a jármű Harley-Davidson Smart Security System biztonsági rendszerrel van felszerelve, olvassa el a használati útmutatót a rendszer hatástalanítására vonatkozó útmutatóért.

2. Vegye le az ülést. Lásd a szervizkézikönyvet.

▲ FIGYELEM

Az üzemanyagrendszer szervizelése során ne dohányozzon, kerülje a nyílt lángot és a szikrákat. A benzin rendkívül gyúlékony és robbanékony, és súlyos, akár végzetes személyi sérülést is okozhat. (00330a)

3. Távolítsa el a főbiztosítékot. Lásd a szervizkézikönyvet.
4. Távolítsa el az üzemanyagtartályt. Lásd a szervizkézikönyvet.
5. A motor vázból való eltávolításához lásd a megfelelő szervizkönyv MOTOR fejezetét.

SE120R MOTOR BESZERELÉSE

1. A motor beszerelése előtt győződjön meg arról, hogy az olajellátó rendszer teljesen törmelék- és szennyezésmentes. Az olajtartályt ki kell öblíteni. A tartály öblítését egy hivatalos márkakereskedőnek vagy szakképzett szakembernek kell végeznie.
2. Távolítsd el az olajvezetékek kupakjait vagy dugóit a motor és sebességváltó csatlakozásánál.
3. A motor vázba való beszereléséhez lásd a megfelelő szervizkönyv MOTOR szakaszát.
4. A 2007-2011 Softail modellekhez (kivéve FXCW és FXCWC): Szerelje be az SE nagy teljesítmény kiegyenítő készletet (cikkszám: 40274-08A, külön megvásárolható) a készlethez mellékelt útmutatót követve. A 2012-es és újabb Softail modellekhez (minden FXCW és FXCWC): Szerelje be az eredeti berendezéskiegyenlítő a szervizkönyv útmutatásait követve.

Végő összeszerelés

1. Szerelje fel az üzemanyagtartályt. Lásd a szervizkézikönyvet.
2. Tegye vissza a főbiztosítékot. Lásd a szervizkézikönyvet.
3. Szerelje vissza az ülést. A felszerelést követően az ülést maga felé meghúzva ellenőrizze felszerelés megfelelőségét. Lásd a szervizkézikönyvet.

ÉRTESÍTÉS

A készlet telepítését követően újra kell kalibrálni az ECM-et. Az ECM megfelelő újralibrálásának elmulasztása súlyos motorkárosodást eredményezhet. (00399b)

4. A készlet beszerelése során töltsd le az új ECM-kalibrációt. További információkért lásd a Screamin' Eagle Pro katalógust, vagy fordulj egy Harley-Davidson márkakereskedőhöz.
5. Indítsa be és járassa a motort. Ismétlje meg néhányszor a megfelelő működés ellenőrzéséhez.

MŰKÖDÉS

1. Az új motor bejáratásával kapcsolatban olvassa el a felhasználói kézikönyvben a BEJÁRATÁSI SZABÁLYOK című részt.

KARBANTARTÁS

1. Olvasd el a megfelelő szervizkönyvben vagy felhasználói kézikönyvben található KARBANTARTÁSI ÜTEMTERVET.
2. A motor összeszerelésével/szétzerelésével kapcsolatban lásd a megfelelő szervizkönyv MOTOR című szakaszát.

AZ SE120R MOTOR MŰSZAKI SPECIFIKÁCIÓI

MEGJEGYZÉS

A következő szakaszok olyan egyedi tudnivalókat tartalmaznak, amelyek nem szerepelnek a Touring vagy Dyna platformra szerelt Twin Cam 96[™] alfa motorok szervizkönyvének MOTOR részében.

Táblázat 2. Motor: SE Twin Cam 120R

Tétel	Specifikáció	
Sűrítési viszony	10,5	
Furat	4,060 hüvelyk	103,12 mm
Lökét	4,625 hüvelyk	117,48 mm
Hengerűrtartalom	119,75 hüvelyk	1962,39 cc
Kenési rendszer	Túlnyomásos, száraz olajteknő olajhűtővel	
Maximális tartós motorfordulatszám	6200 ford./perc	

GYÁRTÁSI TŰRÉS

A következő táblázatokban nem szereplő specifikációkat lásd a szervizkönyvben a Twin-Cam 96[™] műszaki adatainál.

Táblázat 3. Hengerfejek

TÉTEL	HÜVELYK	MM
Szelepvezető a hengerfejben (szoros)	0,0020-0,0033	0,051-0,084
Szívószelep ülése a hengerfejben (szoros)	0,004-0,0055	0,102-0,140
Kipufogószelep ülése a hengerfejben (szoros)	0,004-0,0055	0,102-0,140

Táblázat 4. Szelepek

TÉTEL	HÜVELYK	MM
Vezetőbe illeszkedő (szívó és kipufogó)	0,0011-0,0029	0,028-0,074
Ülés szélessége	0,034-0,062	0,86-1,57
Szár kiemelkedése a hengerfej kiemelkedése fölött	1,990-2,024	50,55-51,41

Táblázat 5. Szeleprugó műszaki adatai

TÉTEL	NYOMÁS	MÉRETEK
Zárva	79 kg (180 lbs)	1,800" (45,7 mm)
Kinyitás	196 kg (500 lbs)	1,177" (29,9 mm)
Feszítés nélküli hossz	-	2,210" (56,1 mm)

Táblázat 6. Dugattyúk

Dugattyú:	Távolság (hüvelyk)
Dugattyú és henger illeszkedése (laza)	0,0026-0,0036
Dugattyúcsapszeg illeszkedése (laza)	0,0003-0,0008
Felső dugattyúgyűrű illesztési hézag	0,012-0,020
Alsó dugattyúgyűrű illesztési hézag	0,016-0,024
Olajlehzó gyűrű acéllamellájának illesztési hézagja	0,008-0,0028
Felső dugattyúgyűrű holtjátéka	0,0010-0,0022
Alsó dugattyúgyűrű holtjátéka	0,0010-0,0022
Olajlehzó gyűrű holtjátéka	0,0003-0,0072

Táblázat 7. Az SE266E vezérműtengely műszaki adatai

Szívás	Specifikáció
Kinyílás	24 BTDC
Bezárul	58 ABDC
Időtartam	262 °
Maximális szelepemelés	0,658 hüvelyk
Szelepemelés @ TDC	0,208 hüvelyk
Kipufogó	Specifikáció
Kinyílás	69 BBDC

Táblázat 7. Az SE266E vezérműtengely műszaki adatai

Szívás	Specifikáció
Bezárul	17 ATDC
Időtartam	266 °
Maximális szelepemelés	0,658 hüvelyk
Szelepemelés @ TDC	0,178 hüvelyk
Vezérműtengely hangolás 1,346 mm-rel (0,053") a főtengely dőlésszöge fölött	

A CSERE KOPÁSHATÁRA

A kopási határértékek útmutatóként használhatók annak eldöntéséhez, hogy a motor alkatrészei újra felhasználhatók-e. Cserélje ki a használt alkatrészeket, ha túllépi az alábbi kopási határértékeket.

MEGJEGYZÉS

A következő táblázatokban nem szereplő specifikációkat lásd a szervizkönyvben a Twin-Cam 96 műszaki adatainál.

Táblázat 8. Hengerek száma

TÉTEL	CSERÉLNI KELL, HA A KOPÁS MÉRTEKE MEGHALADJA	
	HÜVELYK	MM
Kúpos	0.002	0.051
Nem körkörös	0.002	0.051
Tömítés vagy O-gyűrű felületeinek vetemedése: felül	0.006	0.152
Tömítés vagy O-gyűrű felületeinek vetemedése: alpnál	0.004	0.102

Táblázat 9. Hengerfej furata

TÉTEL	CSERÉLNI KELL, HA A KOPÁS MÉRTEKE MEGHALADJA	
	HÜVELYK	MM
Alapfelszereltség része	4.062	103.17
0,010" túlméretes	4.072	103.43

Táblázat 10. Dugattyúk

Dugattyú és henger illeszkedése (laza)	Kopás határértéke (hüvelyk)
Hengerbe igazítás (laza)	0.0061
Dugattyúcsapszeg illeszkedése (laza)	0.0011
Felső dugattyúgyűrű illesztési hézag	0.030
Alsó dugattyúgyűrű illesztési hézag	0.034
Olajlehúzó gyűrű acéllamellájának illesztési hézagja	0.038
Felső dugattyúgyűrű holtjátéka	0.0030
Alsó dugattyúgyűrű holtjátéka	0.0030
Olajlehúzó gyűrű holtjátéka	0.0079

SE120R HENGEREK

- Helyezd a motorkerékpárt egy megfelelő emelőre.

MEGJEGYZÉS

Ha a jármű Harley-Davidson Smart Security System rendszerrel van felszerelve, olvasd el a használati útmutatót a rendszer hatástalanítására vonatkozó útmutatóért.

- Szereld le az ülést a szervizkönyv utasításai szerint.

▲ FIGYELEM

Az üzemanyagrendszer szervizelése során ne dohányozz, kerülje a nyílt lángot és a szikrákat. A benzin rendkívül gyúlékony és robbanékony, és súlyos, akár végzetes személyi sérülést is okozhat. (00330a)

- Vegye ki a főbiztosítékot. Lásd a motorkerékpár szervizkönyvét.
- Szerelje le az üzemanyagtartályt a szervizkönyv útmutatása szerint.

A motor alkatrészeinek eltávolítása

- A meglévő légtisztító egység eltávolításához lásd a szervizkönyvet.
- A szervizkönyvben leírtak szerint távolítsd el a meglévő kipufogórendszert.
- Szereld le a motor felső végét. Lásd a motorral kapcsolatos megfelelő szakaszokat a szervizkönyvben.

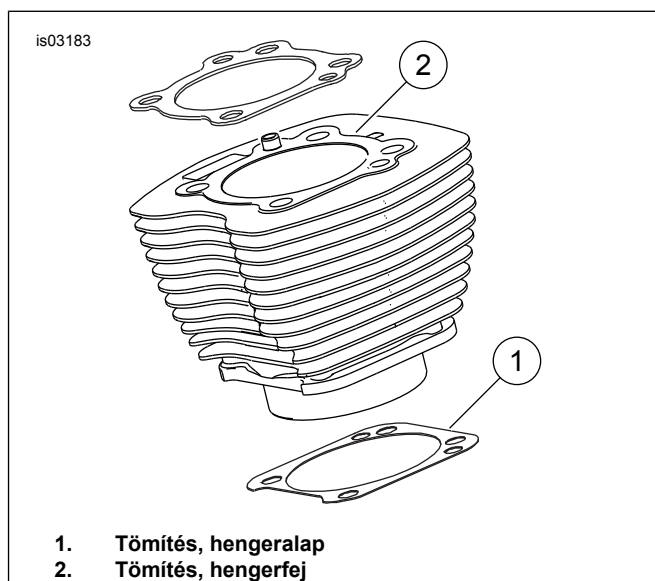
A motor felső végéhez tartozó alkatrészek beszerelése

MEGJEGYZÉS

Ábra 1. A 4.060 hüvelykes hengeralap tömítés (1) és a hengerfejtömítés (2) szükségtelessé teszi az O-gyűrűket. Ne használj O-gyűrűket a hengertömítéshez vagy a hengercsapokhoz.

Ha új alaptömítést (1) szerelsz be, a dombornyomott oldallal lefelé és a homorú oldallal felfelé szereld be.

- Olvasd el a megfelelő szervizkönyvet, és szereld össze a motort a következő módosításokkal:
 - Szereld össze a motor felső végét a készletben található alaptömítések és fejtömítések segítségével. Lásd a motorral kapcsolatos megfelelő szakaszt a szervizkönyvben.



Ábra 1. Hengertömítések

Végső összeszerelés

1. Szerelje fel az üzemanyagtartályt. Lásd a szervizkézikönyvet.
2. Tegye vissza a főbiztosítékot. Lásd a szervizkézikönyvet.
3. Szerelje vissza az ülést. A felszerelést követően az ülést maga felé meghúzva ellenőrizze felszerelés megfelelőségét. Lásd a szervizkézikönyvet.

SE120R DUGATTYÚ

1. Lásd a szervizkönyv ENGINE szakasza

FELSZERELÉS

▲ FIGYELEM

A továbblépés előtt kösse le az akkumulátor kábeleit (először a negatív (-)), hogy megelőzze a motor véletlen beindulását, ami súlyos, akár végzetes személyi sérüléshez is vezethet. (00307a)

▲ FIGYELEM

Kösse le először a negatív (-) akkumulátorkábelt. Ha a pozitív (+) kábel bekötött negatív (-) kábel mellett testhez ér, a keletkező szikrák miatt az akkumulátor felrobbanhat, ami súlyos, akár végzetes személyi sérülést is okozhat. (00049a)

1. A szervizkézikönyvben található utasítások alapján távolítsd el az ülést, és húzd ki az akkumulátorkábeleket a csatlakozókból; a negatív kábelt először.

▲ FIGYELEM

Az üzemanyagrendszer szervizelése során ne dohányozzon, kerülje a nyílt lángot és a szikrákat. A benzin rendkívül gyúlékony és robbanékony, és súlyos, akár végzetes személyi sérülést is okozhat. (00330a)

2. Lásd: MOTOR: A MOTORKERÉKPÁR LECSUPASZÍTÁSA KARBANTARTÁSI CÉLOKRA és a FELSŐ VÉG ÁTFOGÓ JAVÍTÁSA, SZÉTSZERELÉSE fejezeteket a szervizkönyvben a hengerfej, a henger és a dugattyú eltávolításához.
3. Kövesse a MOTOR részben található lépéseket: ALEGYSÉGEK KARBANTARTÁSA ÉS JAVÍTÁSA, FELSŐ VÉG / HENGER / FELSŐ CSATLAKOZÓTENGELY c. fejezeteket a szervizkönyvben az egyes alkatrészek vizsgálatához.
4. Lásd: MOTOR: A szervizkézikönyv ALEGYSÉGEK KARBANTARTÁSA ÉS JAVÍTÁSA, HENGER fejezete ismerteti a furatolási és hónolási utasításokat.

MEGJEGYZÉS

Szereld fel a felső gyűrűt (domború) és a másodlagos gyűrűt (kúpos Napier) úgy, hogy az „N” jelölés felfelé nézzen. Az olajlevezető sínek bármelyik oldalukkal felfelé szerelhetők.

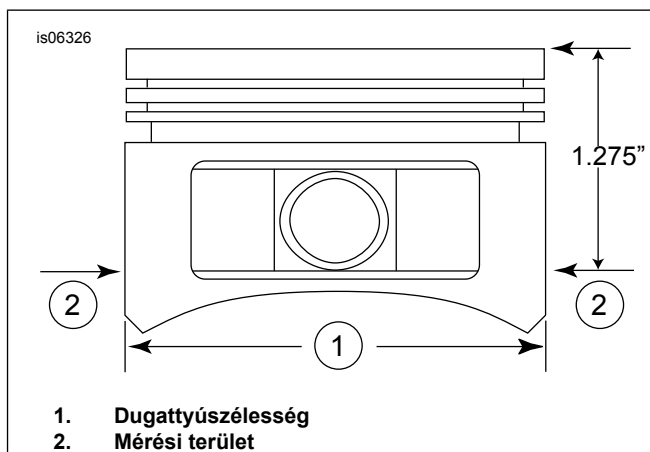
A készletben található 4060 hüvelykes henger alaptömítés a hengerfej tömítése miatt nincs szükség O-gyűrűkre

(cikksz.: 11273). **Ne** használjon O-gyűrűket a hengertíplikhez vagy a hengercsapokhoz..

Új alaptömítés telepítésekor azt a dombornyomott oldallal lefelé és a homorú oldallal felfelé szereld fel.

MEGJEGYZÉS

A dugattyú hengerbe illeszkedésének ellenőrzésekor a 11. táblázat szolgál referenciaként.



Ábra 2. Dugattyú mérések

5. Lásd: Ábra 2 . Mérje meg a dugattyú szélességét (1), 90 fokban vízszintesen a dugattyúcsap furatának mindkét oldalától 1,275 hüvelykre a dugattyú felületétől (tetejétől) lefelé (2). Ezen a ponton ellenőrizze a dugattyú hengerbe illeszkedését a 11. táblázat szerint.
6. A készletben található dugattyúkat elülsőként és hátsóként különböztetjük meg. Szereld fel az elülső hengerbe a "FRONT" (ELÜLSŐ) feliratú dugattyút úgy, hogy az azon lévő nyíl a motor **eleje** felé mutasson. Szereld fel a hátsó hengerbe a "REAR" (HÁTSÓ) feliratú dugattyút úgy, hogy az azon lévő nyíl a motor **eleje** felé mutasson.
7. Lásd: MOTOR: A karbantartási kézikönyv FELSŐ VÉG ÁTFOGÓ JAVÍTÁSA, ÖSSZESZERELÉSE fejezetében a dugattyú, a henger és a hengerfej beszerelésének módját ismerheted meg.

Táblázat 11. Műszaki adatok

Dugattyú:	Távolság (hüvelyk)
Dugattyú és henger illeszkedése (laza)	0,0026-0,0036
Dugattyúcsapszeg illeszkedése (laza)	0,0003-0,0008
Felső dugattyúgyűrű illesztési hézag	0,012-0,020
Alsó dugattyúgyűrű illesztési hézag	0,016-0,024
Olajlevezető gyűrű acéllamellájának illesztési hézagja	0,008-0,0028
Felső dugattyúgyűrű holtjátéka	0,0010-0,0022
Alsó dugattyúgyűrű holtjátéka	0,0010-0,0022
Olajlevezető gyűrű holtjátéka	0,0003-0,0072

Táblázat 12. A csere kopáshatára

Dugattyú és henger illeszkedése (laza)	Kopás határértéke (hüvelyk)
Hengerbe igazítás (laza)	0.0061
Dugattyúcsapszeg illeszkedése (laza)	0.0011

Táblázat 12. A csere kopáshatára

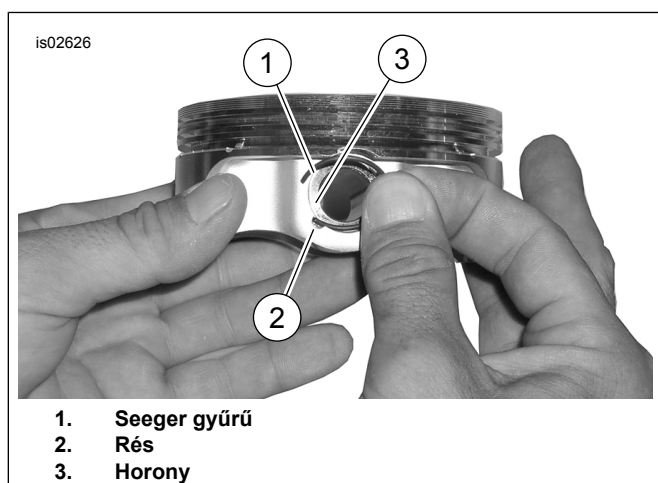
Dugattyú és henger illeszkedése (laza)	Kopás határértéke (hüvelyk)
Felső dugattyúgyűrű illesztési hézag	0.030
Alsó dugattyúgyűrű illesztési hézag	0.034
Olajhúzó gyűrű acéllamellájának illesztési hézagja	0.038
Felső dugattyúgyűrű holtjátéka	0.0030
Alsó dugattyúgyűrű holtjátéka	0.0030
Olajhúzó gyűrű holtjátéka	0.0079

Dugattyúcsapszeg-rögzítő gyűrű (Seeger gyűrű) beszerelése

MEGJEGYZÉS

A Seeger gyűrű részének telepítéskor 12 vagy 6 óra irányba kell állnia.

- Lásd: Ábra 3. Helyezze be a Seeger gyűrű (1) nyitott végét a dugattyún lévő horony (3) bevágásába (2) úgy, hogy a rés a 12 vagy 6 óra irányába álljon, amikor felszereli.



Ábra 3. Seeger gyűrű és dugattyú



Ábra 4. Seeger gyűrű beszerelése

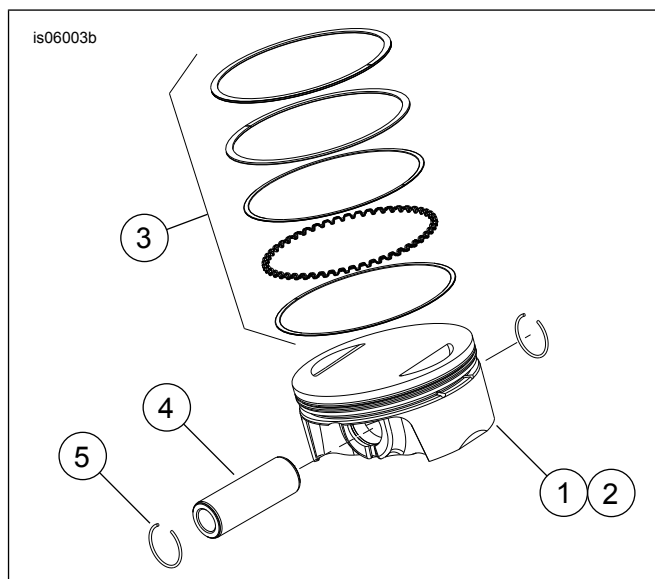
- Lásd: Ábra 4. Helyezze el a hüvelykujját (1) az ábrán látható módon, és nyomja erősen, amíg a Seeger gyűrű (2) körülbelül 85%-a a horonyba nem kerül.

- Óvatosan, hogy, ne hogy megkarcolja vagy megdörzsölje a dugattyút, egy kis pengéjű csavarhúzóval ékelje be a gyűrűt a horony többi részébe. Ismétlje meg ugyanezt a többi Seeger gyűrűvel.

MEGJEGYZÉS

Győződjön meg róla, hogy a dugattyú rögzítőgyűrűje teljesen be van-e helyezve, különben MOTORKÁR KÉLETKEZHET.

- Lásd: MOTOR: A szervizkézikönyv végső összeszerelési eljárások részében a MOTORKERÉKPÁR SZERELÉSE LECSUPASZÍTÁS UTÁN szakasz.



Ábra 5. Dugattyú összeszerelése

Táblázat 13. Dugattyú összeszerelése

Tétel	Leírás (mennyiség)
1	Dugattyú (elülső, hagyományos)
2	Dugattyú (hátsó, hagyományos)
3	• Gyűrűkészlet (hagyományos) (2)
4	• Dugattyúcsapszeg (2)
5	• Seeger gyűrű (4)
1	Dugattyú (elülső, +0,010)
2	Dugattyú (hátsó, +0,010)
3	• Gyűrűkészlet (+0,010) (2)
4	• Dugattyúcsapszeg (2)
5	• Seeger gyűrű (4)

TOLÓRUDAK CSERÉJE / KARBANTARTÁSA

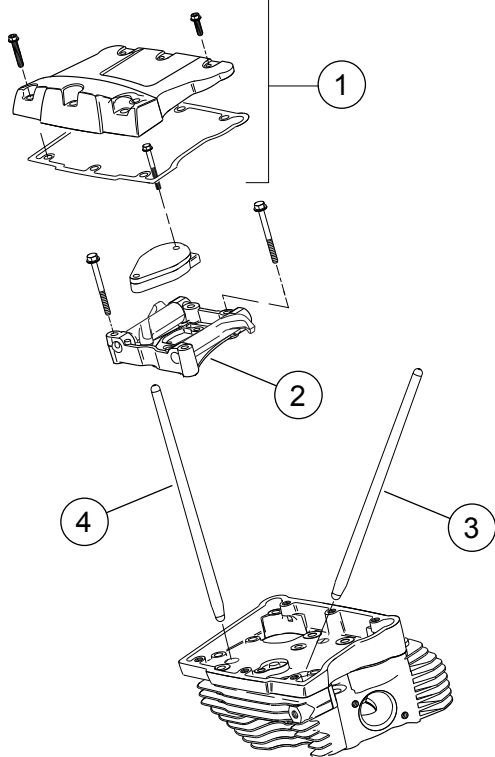
- Lásd: a szervizkézikönyv MOTOR című része.

MEGJEGYZÉS

Kövesse a megfelelő karbantartási eljárásokat a tolórudak felszerelésével és eltávolításával kapcsolatban. A tolórudakat szívó és kipufogó tulajdonságaik alapján különböztetjük meg egymástól.

A tolórudak irányítottak. Ellenőrizze, hogy a tolórudak nagyobb végei az emelőfoglatba be vannak-e építve.

is06297

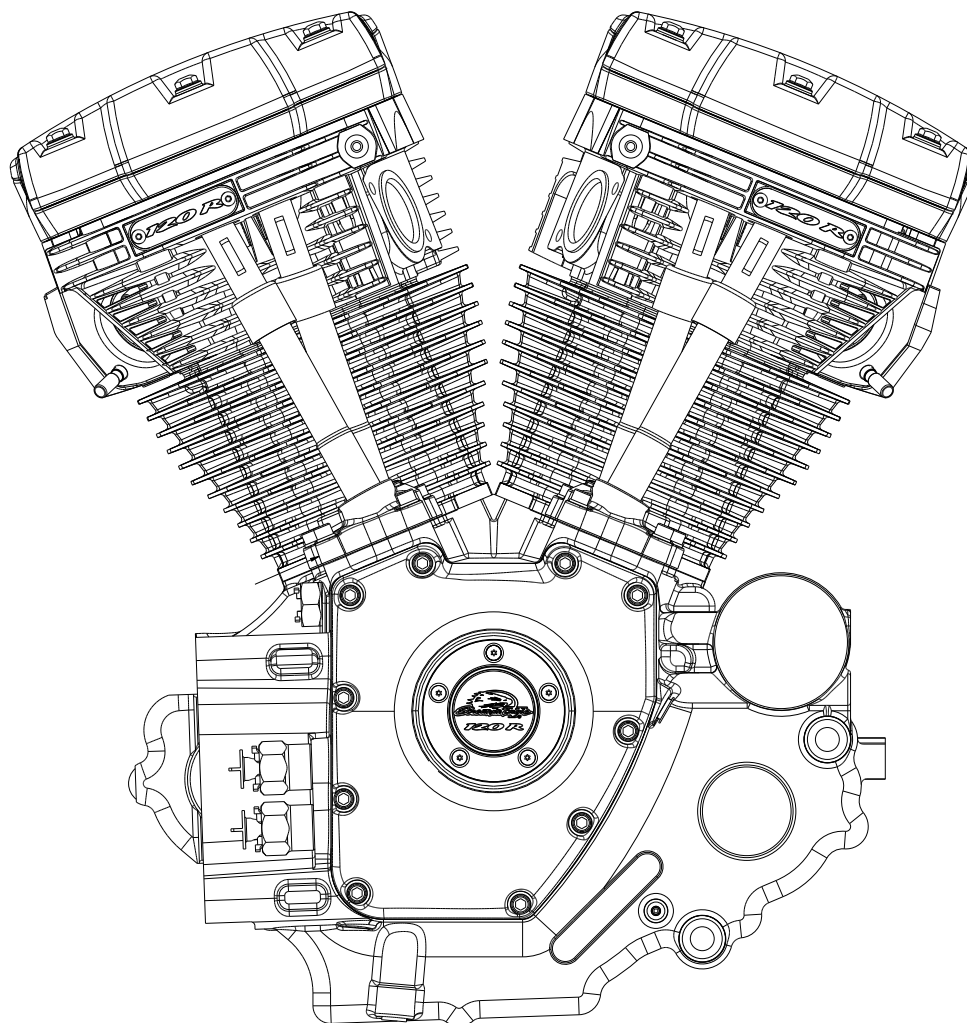


1. A szelepfedél összeszerelése
2. A lengőkar tartólemeze összeszerelése
3. Hátsó szívó tolórud
4. Hátsó kipufogó tolórud

Ábra 6. Nyomórudak

SZERVIZELHETŐ ALKATRÉSZEK

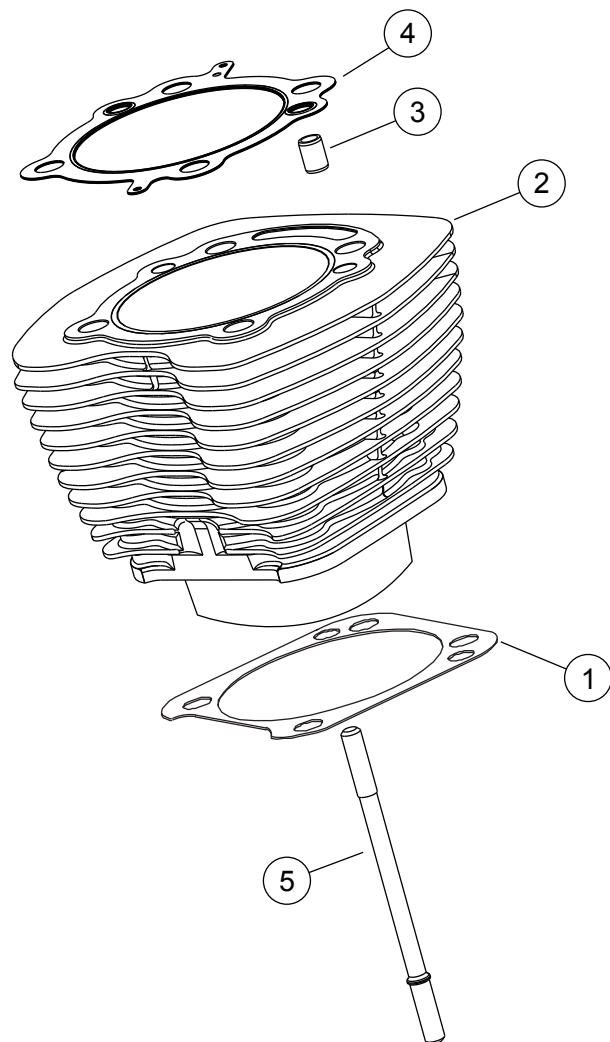
is07076



Ábra 7. Szervizelhető alkatrészek: Motor szerelvény, teljes SE 120R

Táblázat 14. SE120R SCREAMIN' EAGLE PRO-RACE beszerelésre kész motor

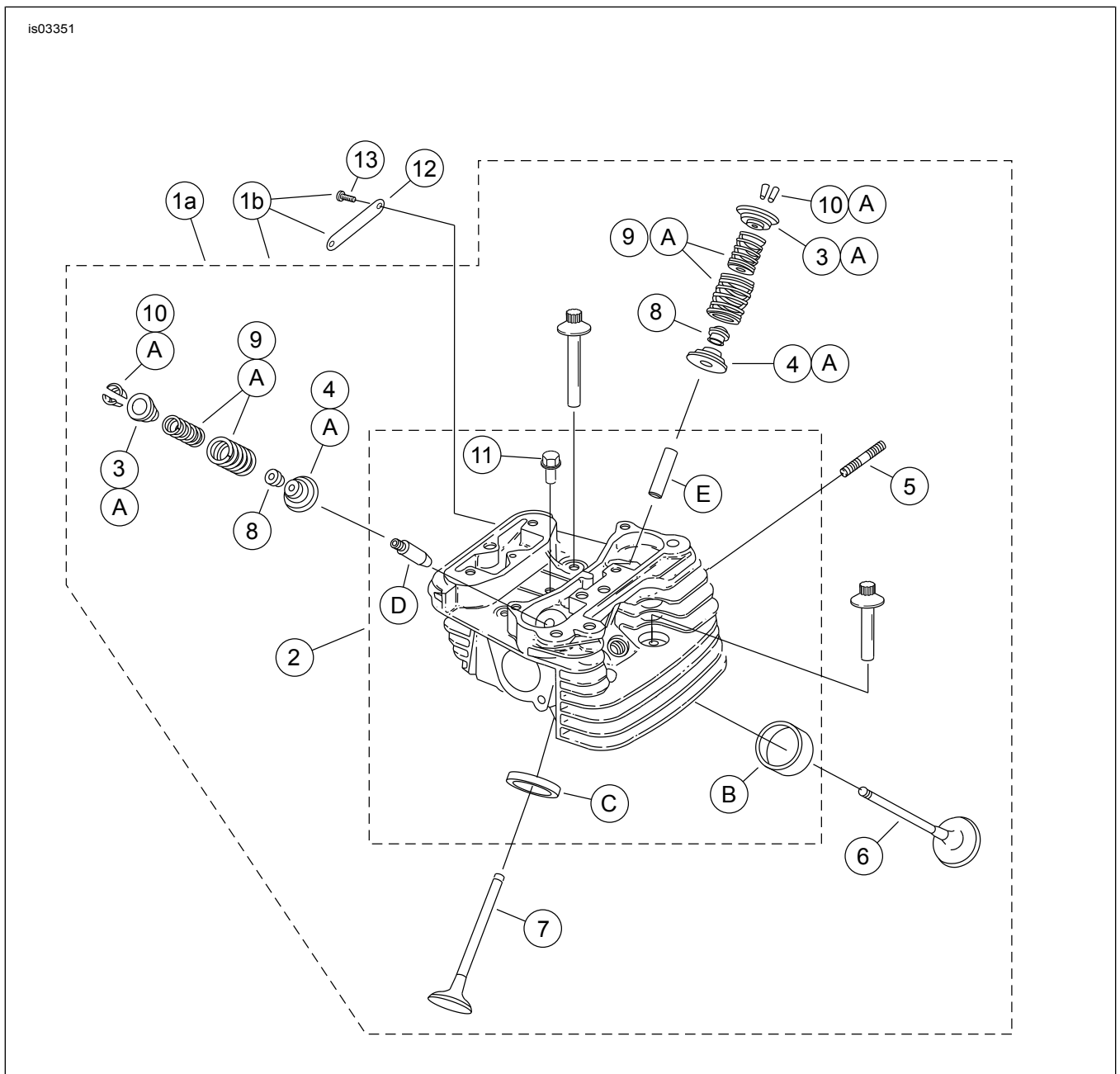
Tétel	Leírás (mennyiség)	Cikkszám
1	Motor szerelvény, teljes	19206-13



Ábra 8. Szervizelhető alkatrészek: SE120R SCREAMIN' EAGLE PRO-RACE beszerelésre kész motor

Táblázat 15. Szervizelhető alkatrészek: SE120R SCREAMIN' EAGLE PRO-RACE beszerelésre kész motor

Tétel	Leírás (mennyiség)	Cikkszám
1	Henger alaptömítés (2)	16736-04
2	SE 4,060" hengerkészlet, (fekete) (tartalmaz 1, 3, 4, 1105 és 1086A elemeket is)	16550-04C
3	Illesztőszeg, gyűrű (4)	16595-99A
4	Tömítés, hengerfej (2)	16104-04
5	Hengertartó (8)	16834-99A
6	Tömítéskészlet a hajtómű átfogó javításához (nem tartalmazza a hengerfej tömítést, az alaptömítést vagy a szelepszár tömítéseit) (Nem látható)	17053-99C
7	Tömítéskészlet a felső véghez (nem tartalmazza a hengerfej tömítést, az alaptömítést vagy a szelepszár tömítéseit) (Nem látható)	17052-99C



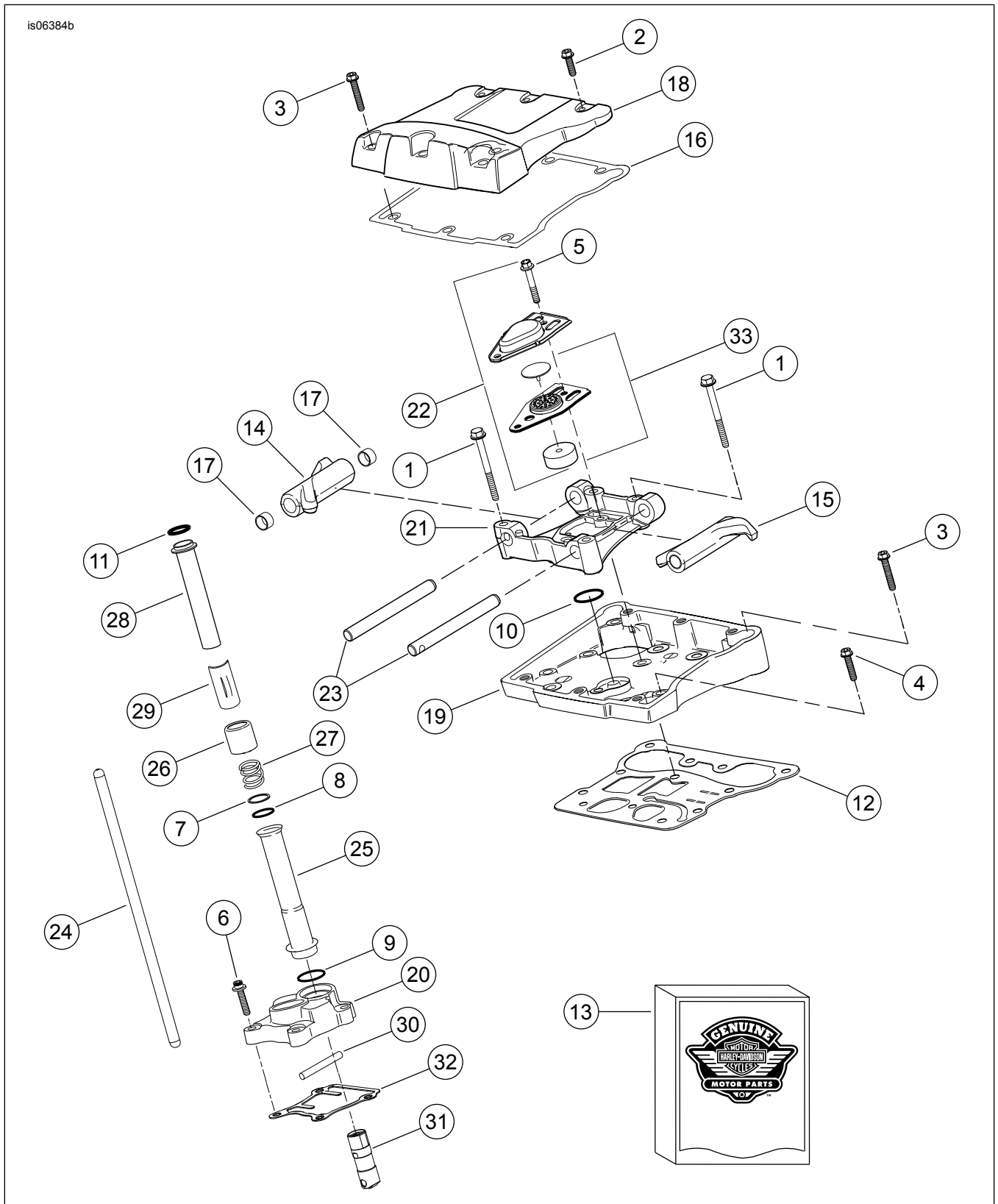
Ábra 9. Szervizelhető alkatrészek: SE120R SCREAMIN' EAGLE PRO-RACE beszerelésre kész motor

Táblázat 16. Szervizelhető alkatrészek: SE120R SCREAMIN' EAGLE PRO-RACE beszerelésre kész motor

Tétel	Leírás (mennyiség)	Cikkszám
1	Hengerfej szerelvény, hátsó (tartalmazza a 2-13 tételeket)	17444-10
	Hengerfej szerelvény, első (tartalmazza a 2-13 tételeket)	17444-10
2	• Hengerfej (megmunkált, a B, C, D és E elemekkel felszerelve)	Külön nem kapható
3	• Szeleprugó felső perem (4)	Lásd: javítókészletek
4	• Szeleprugó alsó perem (4)	Lásd: javítókészletek
5	• Tartócsap, kipufogónyílás (4)	16715-83
6	• Szívószelep (2)	18190-08
7	• Kipufogószelep (2)	18183-03
8	• Szeleptömítés (4)	18046-98
9	• Szeleprugógység (4)	Lásd: javítókészletek
10	• Szelepgallér rögzítője (8). A 18281-02A cikkszámú készlet is tartalmazza.	18240-98

Táblázat 16. Szervizelhető alkatrészek: SE120R SCREAMIN' EAGLE PRO-RACE beszerelésre kész motor

Tétel	Leírás (mennyiség)	Cikkszám
11	• Automatikus nyomáscsökkentő dugó (2)	16648-08
12	Embléma, „120R” embléma (2)	17136-10
13	Csavar, félgömbfejű, TORX (4)	25800017
14	Belső menetes 3-3/16”-os csavar (4)	16478-85A
15	Belső menetes 1-7/8”-os csavar (4)	16480-92A
16	Gyújtógyertyák (nem látható) (2)	32186-10
Javítókészletek:		
A	Screamin' Eagle szeleprugó készlet	18281-02A
Az alábbi Screamin' Eagle alkatrészek külön kaphatók:		
B	Szívószelep ülése	18191-08
C	Kipufogószelep ülése	18048-98A
D	Szívószelep vezető (karbantartáshoz)	
	• (+0,003 ”)	18158-05
	• (+0,002 ”)	18156-05
	• (+0,001 ”)	18154-05
E	Kipufogószelep vezető (karbantartáshoz)	
	• (+0,003 ”)	18157-05
	• (+0,002 ”)	18155-05
	• (+0,001 ”)	18153-05



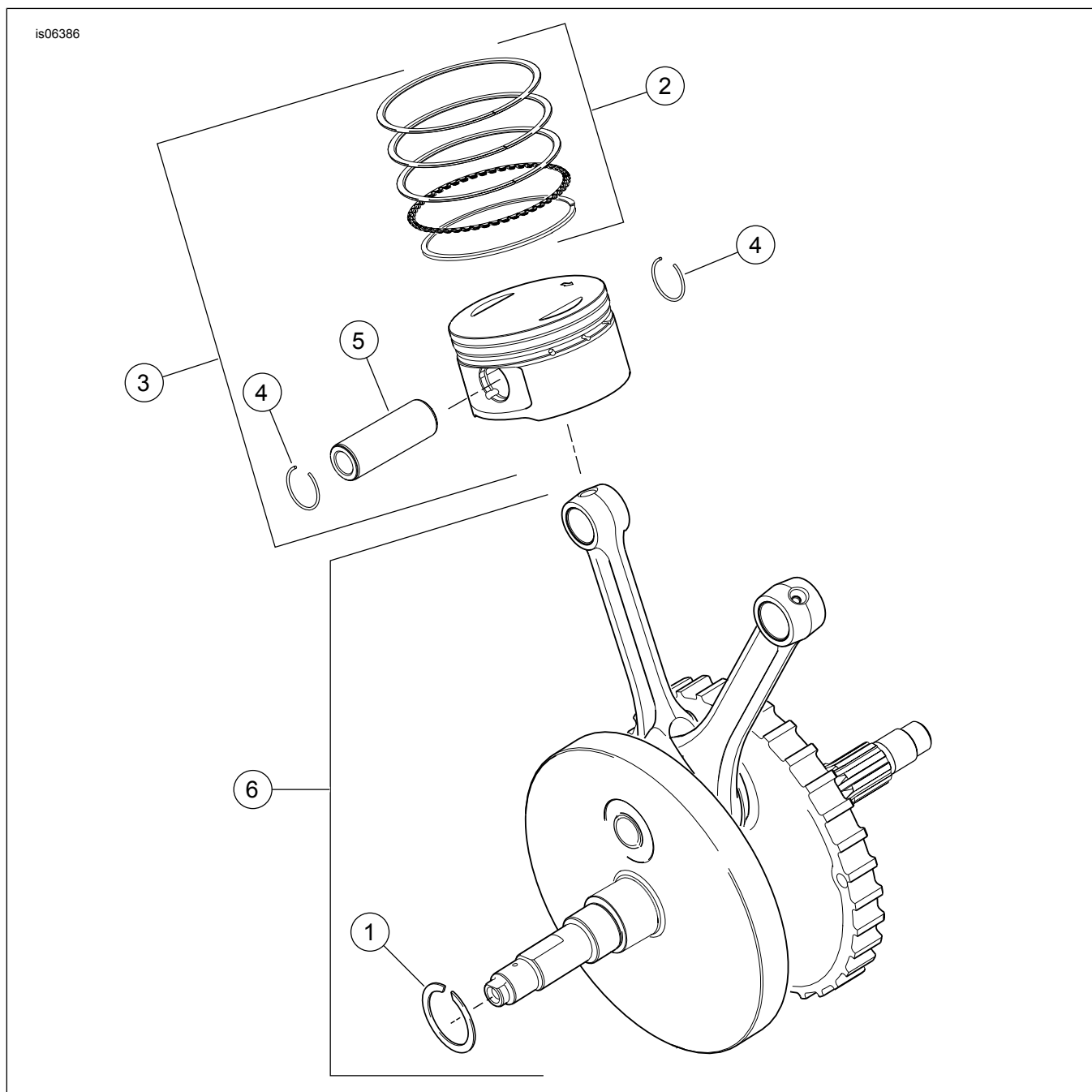
Ábra 10. cSzerelv alkatrészek: SE120R SCREAMIN' EAGLE PRO-RACE beszerelésre kész motor

Táblázat 17. Szervizelhető alkatrészek: SE120R SCREAMIN' EAGLE PRO-RACE beszerelésre kész motor

Tétel	Leírás (mennyiség)	Cikkszám
1	Csavar 5/16-18 X 2-1/2 hatlapfejű peremes (8. fokozat) (8)	1039
2	Csavar, 5/16-18 X 1.0 hatlapfejű menetrögzítővel (6)	3692A
3	CSavar, 5/16-18 X 1-3/4 hatlapfejű, menetrögzítővel (10)	3693A

Táblázat 17. Szervizelhető alkatrészek: SE120R SCREAMIN' EAGLE PRO-RACE beszerelésre kész motor

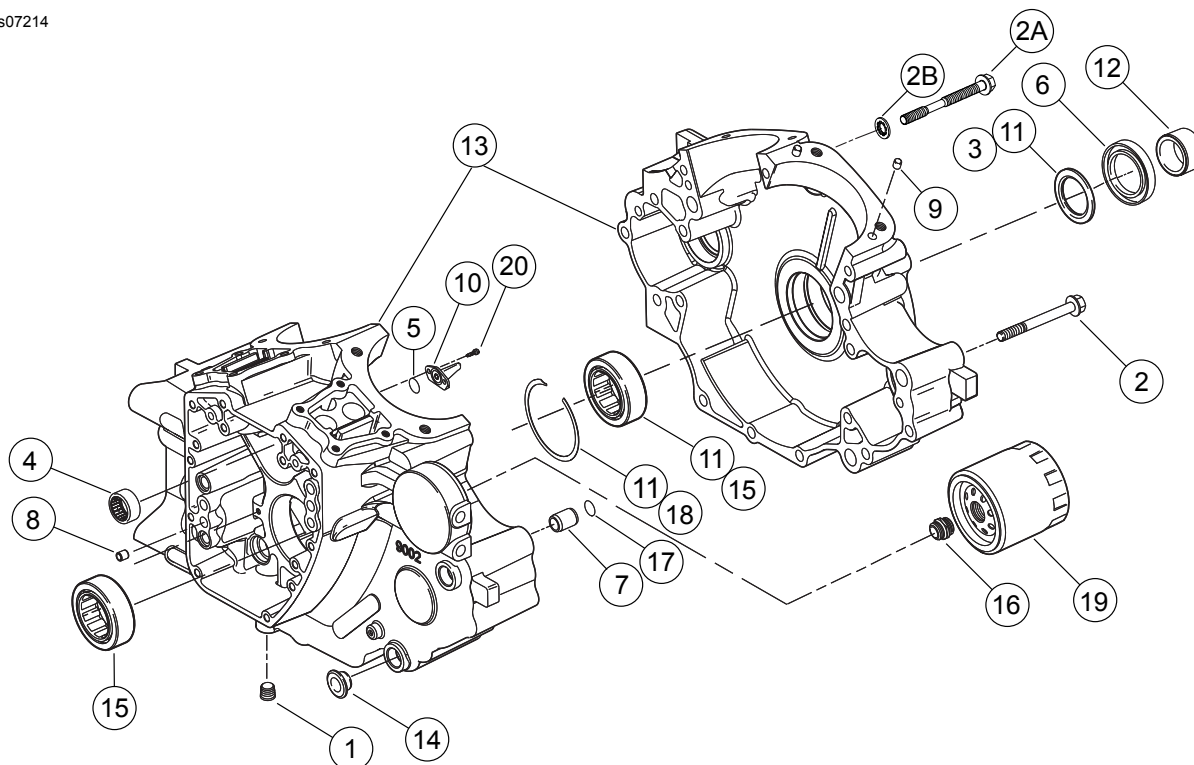
Tétel	Leírás (mennyiség)	Cikkszám
4	Csavar, 5/16-18 X 1-1/4 hatlapfejű menetrögzítővel (8)	3736B
5	Csavar, 1/4-20 hatlapfejű peremes X 1-11/16 hatlapfejű, menetrögzítővel (8. fokozat) (4)	4400
6	Csavar 1/4-20 X 1 belső kulcsnyílású, menetrögzítővel (8)	4741A
7	11/16 X 29/32 X 1/32 alátét (4)	6762B
8	O-gyűrű az alsó nyomórúd burkolatához (4)	11132A
9	O-gyűrű az alsó nyomórúd burkolatához (4)	11145A
10	O-gyűrű (2)	11270
11	Gumigyűrű (4)	11293
12	Tömítés a szelepházhoz (2)	16719-99B
13	Tömítéskészlet a vezérmű karbantartásához	17045-99D
14	Lengőkar, elülső szívószelephez, hátsó kipufogószelephez, persellyel (2)	17360-83A
15	Lengőkar, hátsó szívószelephez, elülső kipufogószelephez, persellyel (2)	17375-83A
16	Tömítés a szelepfedél alsó részéhez (2)	17386-99A
17	Lengőkarpersely (8)	17428-57
18	Krómozott szelepfedél (2)	17572-99
19	Krómozott szelepház (2)	17578-10
20	Elülső emelőfedél, (krómozott) Hátsó emelőfedél, (krómozott)	17964-99 17966-99
21	Lengőkartartó (2)	17594-99
22	Szellőzőszerelvény készlet (2).	17025-03A
23	Lengőkartengely (4)	17611-83
24	Tökéletes illeszkedésű tolórúd készlet (+0,030")	18401-03
25	Alsó tolórúdfedél (4)	17939-99
26	Fedélrugósapka (4)	17945-36B
27	Rugó a nyomórúd burkolatához (4)	17947-36
28	Felső tolórúdfedél (4)	17948-99
29	Rugós sapka rögzítő (4)	17968-99
30	Forgásgátló csap (2)	18535-99
31	Hidraulikus emelő (4)	17900022
32	Tömítés a szelepemelő-fedélhez (2)	18635-99B
33	Terelőlemez összeszerelése (2)	26500002



Ábra 11. SE120R Screamin' Eagle Pro Versenyekhez használatos beszerelésre kész motor cserealkatrészei

Táblázat 18. Szervizelhető alkatrészek: SE120R SCREAMIN' EAGLE PRO-RACE beszerelésre kész motor

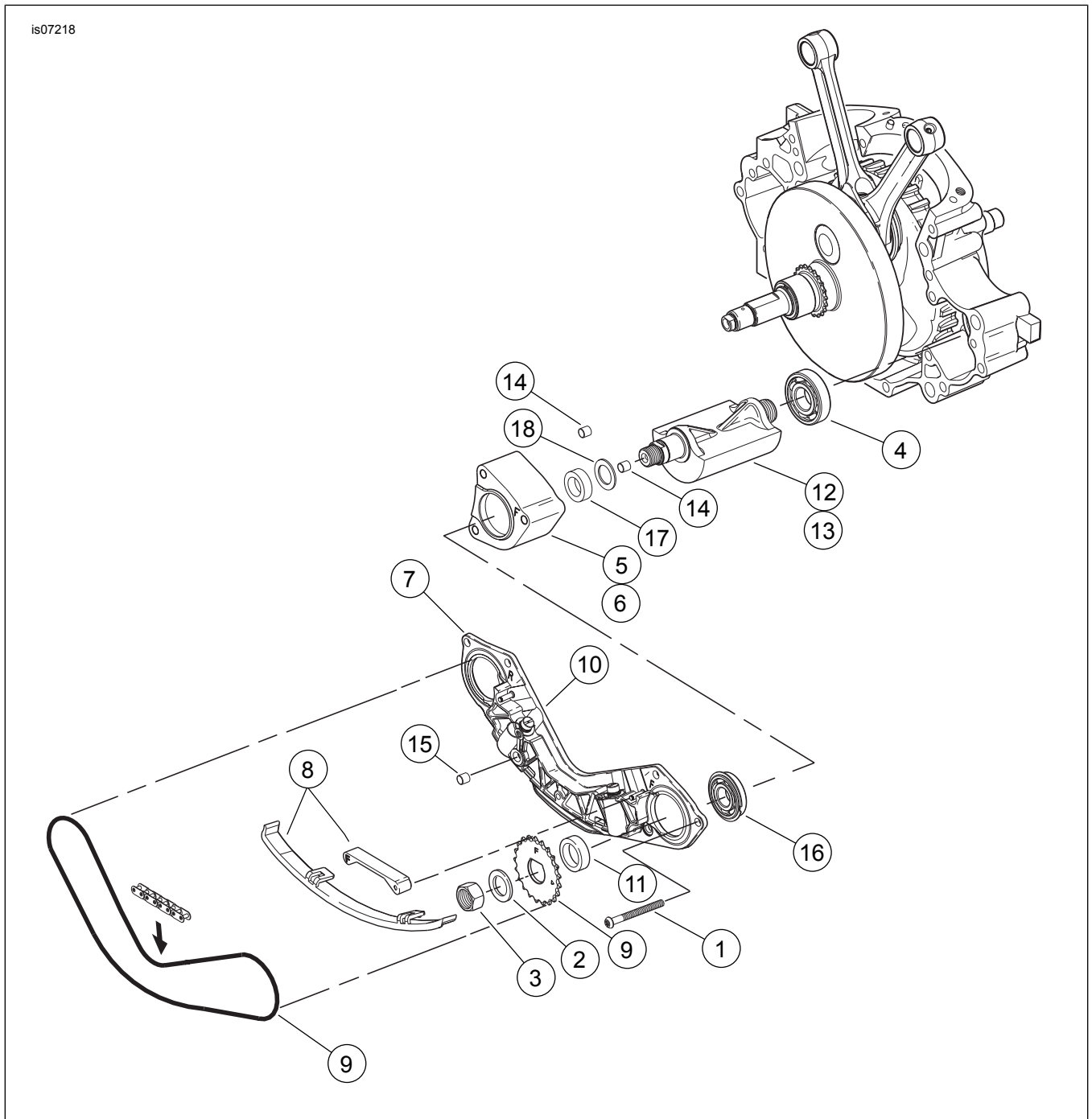
Tétel	Leírás (mennyiség)	Cikkszám
1	Rögzítőgyűrű	11177A
2	Dugattyúgyűrű-készlet, standard (2) Gyűrűkészlet dugattyúhoz, 0,010" feletti méret (2)	22526-10 22529-10
3	Dugattyú készlet, első és hátsó, gyűrű készletekkel, dugattyúcsapszeggel, zárógyűrűvel, standard Elülső és hátsó dugattyú készlet gyűrű készletekkel, dugattyúcsapszeggel, zárógyűrűvel, 0,010" feletti méretben	22574-10 22576-10
4	Biztosítógyűrű, dugattyúcsapszeg (4)	22097-99
5	Dugattyúcsapszeg (2)	22310-10
6	Lendkerék szerelőkészlet	24100013



Ábra 12. Szervizelhető alkatrészek: SE120R SCREAMIN' EAGLE PRO-RACE beszerelésre kész motor

Táblázat 19. Szervizelhető alkatrészek: SE120R SCREAMIN' EAGLE PRO-RACE beszerelésre kész motor

Tétel	Leírás (mennyiség)	Cikkszám
1	Dugó (3)	765
2	Csavar, 5/16-18 x 3,0 hüvelyk, peremes hatlapfejű (11)	895
2a	Csavar a felső középső forgattyúházhoz	1105
2b	Alátét, tömítő	1086A
3	1-1/4 X 1-53/64 X 1/8 alátét (2)	8972
4	Tűcsapágy készlet, vezérműtengelyek (2) (A készlet tartalma: 2)	24018-10
5	O-gyűrű (2)	10930
6	Olajtömítés	12068
7	Illesztőszeg (2)	16574-99A
8	Illesztőszeg (2)	16589-99A
9	Illesztőszeg (4)	16595-99A
10	Dugattyú hűtősugara, 10930-mal (2)	22315-06A
11	Csapágykészlet, bal oldali 8972, 24605-07, 35114-02, belső	24004-03B
12	Lánckeréktengely távtartó	24009-06
13	Forgattyúház készlet, (fekete) csapágyakkal, hűtőfűvőkákkal és átmenő csavarokkal, beleértve a 21-es csavart is	24400001
14	Távtartó (4)	24603-00
15	Főcsapágy (2)	24605-07
16	Olajszűrő adapter	26352-95A
17	Rögzítőgyűrű	35114-02
18	Olajszűrő (krómozott)	63798-99A
19	Csavar, TORX® fejű, 8-32 x 3/8 (4)	68042-99
20	Csavar, TORX® gombfejű, csapágytartó, 1/4 - 20 x 7/16 hüvelyk (2)	703B



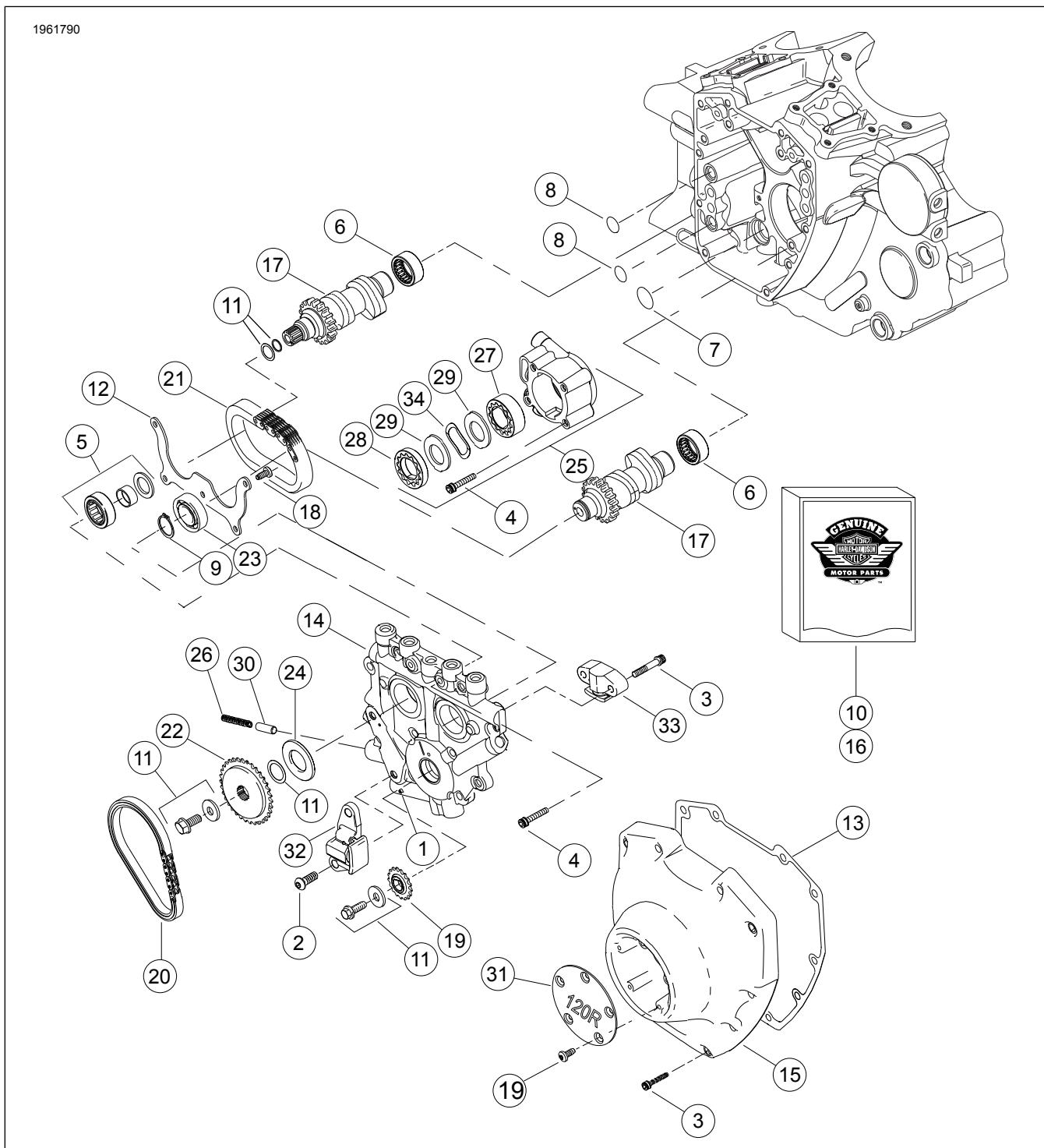
Ábra 13. Szervizelhető alkatrészek: SE120R Screamin' Eagle Pro Race-Use beszerelésre kész motor

Táblázat 20. Szervizelhető alkatrészek táblázata

Tétel	Leírás (mennyiség)	Cikkszám
1	Csavar (2)	703B
2	(6) Csavar	956
3	Csavar, kiegyenlítő tengely (2)	3110
4	Alátét, kiegyenlítő tengelycsavar (2)	6456
5	Csapágy, csapágycsésze (2)	8959
6	Csapágy, (2)	8992A
7	Tartószerelvény, láncvezető, feszítő dugattyúkkal	14728-07
8	Vezetőmeghajtó készlet, w/14769-00, első és hátsó lánckerekek	14761-00
9	Vezetőkészlet, láncfeszítő, első, hátsó és alsó vezetőket tartalmaz	14762-00
10	Dugattyú szerelvény készlet, láncfeszítő (2)	14764-00
11	Lánc, kiegyenlítő hajtás	14769-00
12	Távtartó, .039 vastag	14784-07

Táblázat 20. Szervizelhető alkatrészek táblázata

Tétel	Leírás (mennyiség)	Cikkszám
13	Kiegyenlítő tengelykészlet, 8959, 8992A és kiegyenlítő tengely (2)	14789-07
14	Persely, dübel (2)	16583-00A
15	Rögzítőgyűrű, kiegyenlítő tengelycsapág (2)	35240-07
16	Tömítés, olajcsatlakozó	45359-00



Ábra 14. Szervizelhető alkatrészek: SE120R Screamin' Eagle Pro Race-Use beszerelésre kész motor

Táblázat 21. Szervizelhető alkatrészek: SE120R Screamin' Eagle Pro Race-Use beszerelésre kész motor

Tétel	Leírás (mennyiség)	Cikkszám
1	Illesztőszeg	601
2	Elsődleges vezérműlánc feszítőcsavarja (2)	942

Táblázat 21. Szervizelhető alkatrészek: SE120R Screamin' Eagle Pro Race-Use beszerelésre kész motor

Tétel	Leírás (mennyiség)	Cikkszám
3	1/4-20 x 1-1/4 vezérműfedél csavar, menetrögzítő pasztával recézett (8. osztályú), (10)	4740A
	1/4-20 x 1-1/4 másodlagos vezérműlánc feszítőcsavar, menetrögzítő pasztával recézett (8. fokozat), (2)	4740A
4	1/4-20 X 1 imbuszcsavar, menetrögzítő pasztával (8)	4741A
5	Csapágszerelvény csapággal, belső csapágyfutógyűrű, alátét és O-gyűrű	8983
6	Tűcsapágy készlet, vezérműtengelyek (2) (A készlet tartalma: 2)	24018-10
7	O-gyűrű	11293
8	O-gyűrű (2)	11301
9	Rögzítőgyűrű	11494
10	Tömítéskészlet a vezérmű karbantartásához	17045-99D
11	Vezérműlánckerék szabályzó készlet, csavarok és alátét	91800088
12	Csapágy rögzítőgyűrű	1200018
13	Tömítés, vezérműfedél	25244-99A
14	Vezérmű tartólemez, elkerülő szeleppel	25400018
15	Krómozott szelepfedél	25369-01B
16	Vezérműtengely lánc és rögzítőelem-készlet, 91800088, 25673-06, 25675-06 és 25728-06	25585-06
17	Vezérműtengely, elülső és hátsó készlet, SE266E	25400029
18	Csavar, 8-32 x 3/8 TORX® fejű (9)	68042-99
19	Vezérműtengely lánckerék, 17 T	25673-06
20	Elsődleges vezérmű meghajtólánc	25675-06
21	Másodlagos vezérmű meghajtólánc	25607-99
22	Vezérmű meghajtólánckerék, 34 T	25728-06
23	Golyócsapágy	8990A
24	Távtartó, vezérmű lánckerekének beállításához, 0,287" vastag	25722-00
	Távtartó, vezérmű lánckerekének beállításához, 0,297" vastag	25723-00
	Távtartó, vezérmű lánckerekének beállításához, 0,307" vastag	25721-00
	Távtartó, vezérmű lánckerekének beállításához, 0,317" vastag	25719-00
	Távtartó, vezérmű lánckerekének beállításához, 0,327" vastag	25717-00
	Távtartó, vezérmű lánckerekének beállításához, 0,337" vastag	25725-00
	Távtartó, vezérmű lánckerekének beállításához, 0,347" vastag	11889
	Távtartó, vezérmű lánckerekének beállításához, 0,357" vastag	11890
25	Olajszivattyú szerelvény, 27-29., 34. tételekkel és karosszériával	62400001
26	Rugó, nyomáscsökkentő szelep	26210-99
27	Gerotor szerelvény, öblítő	Külön nem kapható
28	Gerotor szerelvény, nyomás	Külön nem kapható
29	Elválasztó lemez, gerotor (2)	Külön nem kapható
30	Nyomáscsökkentő szelep, olajpumpa	26400-82B
31	120R fedele	25495-10
32	Elsődleges vezérműlánc feszítőcsavarja	39968-06
33	Másodlagos vezérműlánc feszítőcsavarja	39969-06
34	Rugó, szeparátor	40323-00