



SE120R SCREAMIN' EAGLE PRO RACE VÕIDUSÕIDUKASTI MOOTOR

ÜLDOSA

Komplekti number

19206-13

Mudelid

Mudeli sobivuse teavet vaadake P&A jaemüügikataloogist või osade ja tarvikute jaotisest veebilehel www.harley-davidson.com (ainult inglise keeles).

MÄRKUS.

See mootor on mõeldud ainult võidusõiduks! Peate tehase šassiilt eemaldama heitemärgise ja numbrimärgi.

SISUKORD

Tabel 1.

SISUKORD	
Lähtik	Teema
1	SE120R MOOTORI PAIGALDAMINE
3	SE120R MOOTORI TEHNILISED ANDMED
3	TOOTMISHALBED
5	KULUMISPIIRID
6	SE120R SILINDRID
6	SE120R KOLVID
9	TÕUKURVARDA ASENDAMINE ja HOOLDAMINE
10	HOOLDATAVAD OSAD

Vajalikud lisaosad

2007.–2011. aasta Softaili mudelid (v.a FXCW ja FXCWC): SE suure võimsusega kompensaatorikomplekti (osa number 40274-08A) paigaldamine selle mootori paigaldamiseks on **NÕUTAV**.

Soovitav sünteetiline mootoriõli, Screamin' Eagle SYN3® 20W50 (p/n 99824-03/00QT).

Sidurikomplekt, mis toetab vähemalt 140 ft-lbs pöördemomenti.

SE seguklapikoda, õhupuhastaja ja suure läbilaskevõimega pihustid Vt Screamin' Eagle Pro kataloogi või võtke ühendust Harley-Davidsoni edasimüüjaga.

SE väljalasketihendite komplekt (p/n 17048-98).

Soovitav on õlijahuti. Vaadake varuosade ja lisavarustuse jaemüügikataloogi või varuosade ja lisavarustuse jaotist www.harley-davidson.com.

SE Pro Super tuner. Vt Screamin' Eagle Pro kataloogi või võtke ühendust Harley-Davidsoni edasimüüjaga.

Vaadake selle komplekti paigaldamiseks hooldusjuhendist vastavat jaotist.

▲ HOIATUS!

Juhi ja kaassõitja turvalisus oleneb sellest, kas komplekt on õigesti paigaldatud. Kasutage sobivaid hooldusjuhendi protseduure. Kui protseduur pole teile jõukohane või teil puuduvad õiged tööriistad, laske paigaldada Harley-Davidson®-i edasimüüjal. Selle komplekti vale paigaldamine võib põhjustada surma või raskeid vigastusi. (00333b)

MÄRKUS.

See juhiste leht viitab hooldusjuhendi teabele. Paigaldamiseks on vajalik teie mootorratta mudeli hooldusjuhend ja see on kättesaadav Harley-Davidsoni edasimüüjalt.

EEMALDAMINE

Eemaldage OEM-mootor

1. Paigutage mootorrasas sobivale tõstukile.

MÄRKUS.

Kui sõidukil on Harley-Davidsoni nutikas turvasüsteem, vt kasutusjuhendist, kuidas süsteem keelata.

2. Eemaldage iste. Vaadake hooldusjuhendit.

▲ HOIATUS!

Kütusesüsteemi hooldamisel ärge suitsetage ega hoidke seda lahtise leegi või sädemete läheduses. Bensiin on väga kergesti süttiv ja väga plahvatusohtlik, mis võib põhjustada surma või raskeid vigastusi. (00330a)

3. Eemaldage peakaitse. Vaadake hooldusjuhendit.
4. Eemaldage kütusepaak. Vaadake hooldusjuhendit.
5. Mootori šassiilt eemaldamise kohta vaadake vastava hooldusjuhendi jaotist MOOTOR.

SE120R MOOTORI PAIGALDAMINE

1. Enne mootori paigaldamist veenduge, et õlisüsteemis poleks prahti ega saastumist. Õlipaak tuleb ära loputada. Paagi väljavoolu peaks teostama volitatud edasimüüja või kvalifitseeritud tehnik.
2. Eemaldage mootori ja käigukasti liidese õlikanalite korgid.
3. Mootori šassiile paigaldamise kohta vaadake vastava hooldusjuhendi jaotist MOOTOR.



4. 2007.–2011. aasta Softaili mudelid (v.a FXCW ja FXCWC): Paigaldage SE suure võimsusega kompensaatorikomplekt (40274-08A, ostetud eraldi), järgides komplektiga kaasas olevaid juhiseid. 2012. aasta ja uuemad Softaili mudelid ning kõik FXCW ja FXCWC mudelid: Paigaldage originaalseadmete kompensaator, järgides kasutusjuhendis toodud juhiseid.

Lõplik kokkupanek

1. Paigaldage kütusepaak. Vaadake hooldusjuhendit.
2. Paigaldage peakaitse. Vaadake hooldusjuhendit.
3. Paigaldage iste. Pärast paigaldamist tõmmake istet üles, et kontrollida, et see on kindlalt kinni. Vaadake hooldusjuhendit.

TEADE

Peate selle komplekti paigaldamisel elektrilise juhtploki uuesti kalibreerima. Suutmatuse elektrilist juhtploki korralikult kalibreerida võib põhjustada mootorile raskeid vigastusi. (00399b)

4. Selle komplekti paigaldamisel laadige alla uus ECM-i kalibreering. Vt Screamin' Eagle Pro kataloogi või võtke ühendust Harley-Davidsoni edasimüüjaga.
5. Käivitage mootor ja käitage seda. Korrake mitu korda, et kontrollida korralikult toimimist.

KASUTAMINE

1. Vaadake uue mootori sissesõitmise juhiste jaoks kasutusjuhendis jaotist SISSESÕITMISE EESKIRJAD.

HOOLDUS

1. Vt seotud hooldusjuhendi või omaniku käsiraamatu HOOLDUSKAVA.
2. Mootori kokkupaneku/lahtimonteerimise kohta vaadake vastava hoolduskäsiraamatu jaotist MOOTOR.

SE120R MOOTORI TEHNILISED ANDMED

MÄRKUS.

Järgmised lõigud pakuvad ainulaadset teavet, mis ei ole saadaval Touringu või Dyna platvormide vastavate Twin Cam 96™ alfmootorite hooldusjuhendi jaotises MOOTOR.

Tabel 2. Mootor: SE Twin Cam 120R

Üksus	Tehnilised andmed	
Surveaste	10.5	
Ava	4,060 tolli	103,12 mm
Takt	4,625 tolli	117,48 mm
Töömaht	119,75 tolli	1962,39 cm ³
Määrimissüsteem	Survestatud kuivkarter õiradiaatoriga	
Mootori maksimaalne püsipöörlemiskiirus	6200 p/min	

TOOTMISHÄLBED

Tehnilised andmed, mida järgmistes tabelites pole näidatud, leiate Twin-Cam 96™-i tehnilistes andmetest hooldusjuhendis.

Tabel 3. Plokikaaned

ÜKSUS	TOLLI	MM
Klapipuks kaanes (tihedalt)	0,0020-0,0033	0,051-0,084
Sisselaskeklapi iste kaanes (tihedalt)	0,004-0,0055	0,102-0,140
Väljalaskeklapi iste kaanes (tihedalt)	0,004-0,0055	0,102-0,140

Tabel 4. Klapid

ÜKSUS	TOLLI	MM
Sobitumine juhikusse (sisselase ja väljalase)	0,0011-0,0029	0,028-0,074
Istme laius	0,034-0,062	0,86-1,57
Varre väljalatuv osa silindripea kõrgendist	1,990-2,024	50,55-51,41

Tabel 5. Klapi vedrude tehnilised andmed

ÜKSUS	RÕHK	MÕÖTMED
Suletud	180 naela (79 kg)	1,800 tolli (45,7 mm)
Avamine	500 naela (196 kg)	1,177 tolli (29,9 mm)
Vaba pikkus	pole kohaldatav	2,210 tolli (56,1 mm)

Tabel 6. Kolvid

Kolb:	Lõtk (in)
Kolvi silindriline ist (lõtkuga)	0,0026-0,0036
Kolvisõrme ist (lõtkuga)	0,0003-0,0008
Ülemise rõnga pilu	0,012-0,020
Teise rõnga pilu	0,016-0,024
Õilirõnga tugirõnga pilu	0,008-0,0028
Ülemise rõnga külglõtk	0,0010-0,0022
Teise rõnga külglõtk	0,0010-0,0022
Õilirõnga külglõtk	0,0003-0,0072

Tabel 7. Nukkvõlli tehnilised andmed – SE266E

Sisselase	Tehnilised andmed
Avab	24 BTDC
Sulgeb	58 ABDC
Kestus	262 °
Max klapi tõus	0,658 tolli
Klapi tõus ülaseisu juures	0,208 tolli
Väljalase	Tehnilised andmed
Avab	69 BBDC
Sulgeb	17 ATDC
Kestus	266 °
Max klapi tõus	0,658 tolli
Klapi tõus ülaseisu juures	0,178 tolli
Nukkvõlli ajastus 0,053 tolli (1,346 mm) juures / tõukuri tõstmise väärtvõllis kraadides	

KULUMISPIIRID

Kulumispiire saab kasutada juhiseks, kui otsustatakse, kas mootoriosi taaskasutada. Asendage kasutatud osad alati, kui ületatakse järgmised kulumispiirid.

MÄRKUS.

Tehnilised andmed, mida järgmistes tabelites pole näidatud, leiate Twin-Cam 96 tehnilistes andmetest hooldusjuhendis.

Tabel 8. Silindrid

ÜKSUS	ASENDAGE KULUMISPIIRI ÜLETAMISEL	
	TOLLI	MM
Otsast teravnev (koonjas)	0.002	0.051
Umarusest väljas	0.002	0.051
Tihendi- või O-rõnga pindade väändumine: ülaosa	0.006	0.152
Tihendi- või O-rõnga pindade väändumine: põhi	0.004	0.102

Tabel 9. Silindriava

ÜKSUS	ASENDAGE KULUMISPIIRI ÜLETAMISEL	
	TOLLI	MM
standardne	4.062	103.17
0,010 tolli ülemõduline	4.072	103.43

Tabel 10. Kolvid

Kolvi silindriline ist (lõtkuga)	Kulumispiir (in)
Ist silindris (lõtkuga)	0.0061
Kolvisõrme ist (lõtkuga)	0.0011
Ülemise rõnga pilu	0.030
Teise rõnga pilu	0.034
Õlirõnga tugirõnga pilu	0.038
Ülemise rõnga külglõtk	0.0030
Teise rõnga külglõtk	0.0030
Õlirõnga külglõtk	0.0079

SE120R SILINDRID

- Paigutage mootorratas sobivale tõstukile.

MÄRKUS.

Kui sõidukil on Harley-Davidsoni nutikas turvasüsteem, vt kasutusjuhendist, kuidas süsteem keelata.

- Eemaldage iste, nagu on kirjeldatud hooldusjuhendis.

▲ HOIATUS!

Kütusesüsteemi hooldamisel ärge suitsetage ega hoidke seda lahtise leegi või sädemete läheduses. Bensiin on väga kergesti süttiv ja väga plahvatusohtlik, mis võib põhjustada surma või raskeid vigastusi. (00330a)

- Eemaldage peakaitse. Vaadake mootorratta kasutusjuhendit.
- Eemaldage kütusepaak, nagu on kirjeldatud hooldusjuhendis.

Eemaldage mootori osad

- Olemasoleva õhupuusti koostu eemaldamiseks vaadake hooldusjuhendit.
- Eemaldage olemasolev väljalaskesüsteem, järgides kasutusjuhendis toodud toiminguid.
- Võtke mootori ülemine ots lahti. Vt asjakohaseid MOOTORI jaotisi hooldusjuhendis.

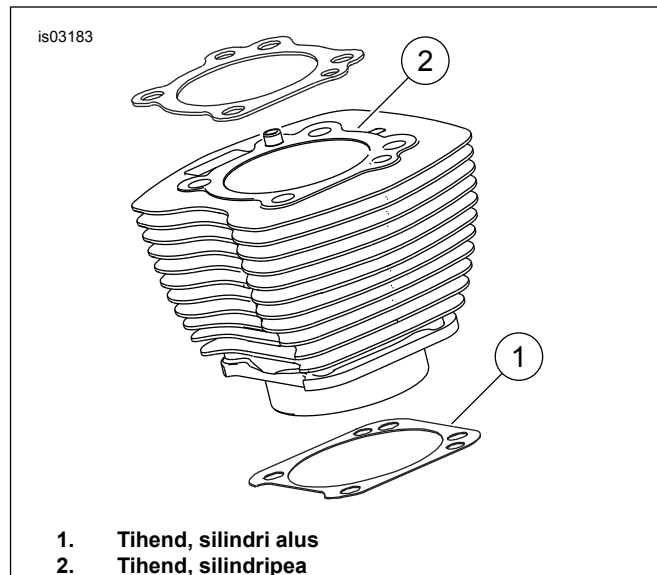
Mootori ülemiste osade paigaldamine

MÄRKUS.

Joonis 1. 4,060 tolli silindri põhjatihend (1) ja silindripea tihend (2) kõrvaldavad vajaduse O-rõngaste järele. Ärge kasutage O-rõngaid silindri tüüblitel ega silindri torudel.

Uue alustihendi (1) paigaldamisel paigaldage reljeefne külg alla ja nõgus pool üles.

- Vaadake asjakohast hooldusjuhendit ja pange mootor kokku järgmiste muudatustega:
 - Pange kokku mootori ülemine ots, kasutades komplektis olevaid põhi- ja peaosa tihendeid. Vt asjakohast MOOTORI jaotist hooldusjuhendis.



- Tihend, silindri alus
- Tihend, silindripea

Joonis 1. Silindri tihendid

Lõplik kokkupanek

- Paigaldage kütusepaak. Vaadake hooldusjuhendit.
- Paigaldage peakaitse. Vaadake hooldusjuhendit.
- Paigaldage iste. Pärast paigaldamist tõmmake istet üles, et kontrollida, et see on kindlalt kinni. Vaadake hooldusjuhendit.

SE120R KOLB

- Vt hooldusjuhendi jaotist MOOTOR

PAIGALDAMINE

▲ HOIATUS!

Sõiduki juhusliku käivitumise vältimiseks, mis võib põhjustada surma või raskeid vigastusi, eemaldage enne jätkamist akukaablid (negatiivse märgiga (-) akukaabel enne). (00307a)

▲ HOIATUS!

Ühendage esmalt lahti aku negatiivne (-) kaabel. Kui positiivne (+) kaabel puutub maandusega kokku siis, kui negatiivne (-) kaabel on ühendatud, võivad sellest tulenevad sädemed põhjustada aku plahvatamise, mis võib omakorda põhjustada surma või raskete vigastustega lõppeva õnnetuse. (00049a)

1. Istme eemaldamiseks ja akukaablite lahtiühendamiseks (alustage negatiivse kaabliga) järgige hooldusjuhendit ja käesolevaid juhiseid.

▲ HOIATUS!

Kütusesüsteemi hooldamisel ärge suitsetage ega hoidke seda lahtise leegi või sädemete läheduses. Bensiin on väga kergesti süttiv ja väga plahvatusohtlik, mis võib põhjustada surma või raskeid vigastusi. (00330a)

2. Vaadake hooldusjuhendis jaotist MOOTOR: MOOTORRATTA HOOLDUSEKS LAHTIVÕTMINE ja ÜLEMISE OTSA TIHENDI LAHTIVÕTMINE silindri ja kolvi eemaldamise protseduuride jaoks.
3. Järgige toiminguid, mida on kirjeldatud jaotises MOOTOR: ALAMKOOSTU HOOLDUS JA REMONT, ÜLEMINE OTS / SILINDER / ÜLEMINE ÜHENDUSVARRAS seoses osade ülevaatusena hooldusjuhendis.
4. Vaadake jaotist MOOTOR: ALAMKOOSTUDE HOOLDUS JA REMONT, SILINDER hooldusjuhendis silindriosa puurimis ja lihvimisjuhiste jaoks.

MÄRKUS.

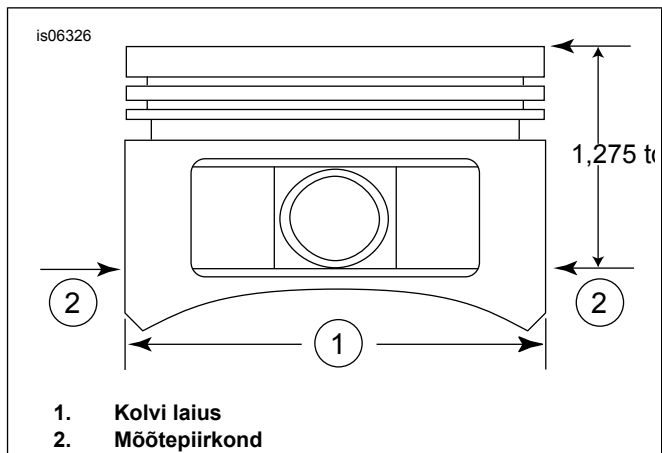
Paigaldage ülemine rõngas (silindri-poolne) ja teine rõngas (koonuse-poolne Napier) tähisega "N" ülespoole. Õilirõnga rõõpad võib paigaldada ükskõik kumba pidi.

Komplektis olevad 4,060-tollised silindri alustihendid ja silindriosa tihendid kõrvaldavad vajaduse O-rõngaste (osa 11273) järele. Ärge kasutage O-rõngaid silindri tüüblitel ega silindri torudel.

Uue alustihendi paigaldamisel paigaldage reljeefne külg alla ja nõgus pool üles.

MÄRKUS.

Kolvi-silindri sobivuse kontrollimine selles kohas vastavalt tabeli 11 viitele.



Joonis 2. Kolvi mõõdud

5. Vt Joonis 2 . Mõõtke kolvi laius (1), 90 kraadi horisontaalselt kolvi tihvti ava mõlemalt küljelt ja 1,275 tolli kolvi (2) pinnalt (ülaosast) allapoole. Vt tabelit 11, kus on näha, kuidas kolb silindrisse sellesse kohta sobib.
6. Selles komplektis olevad kolvid on spetsiaalselt esi- ja tagaosa jaoks. Paigaldage kolb tähisusega „FRONT“ esisilindrisse niimoodi, et nool osutab mootori **esiosa** suunas. Paigaldage kolb tähisusega „REAR“ esisilindrisse niimoodi, et nool osutab mootori **tagaosa** suunas.
7. Vaadake hooldusjuhendis jaotist MOOTOR: ÜLEMISE OTSA KAPITAALREMONT, KOKKUPANEK seoses kolvi-, silindri- ja silindriosa paigaldusprotseduuridega.

Tabel 11. Tehnilised andmed

Kolb:	Lõtk (in)
Kolvi silindriline ist (lõtkuga)	0,0026-0,0036
Kolvisõrme ist (lõtkuga)	0,0003-0,0008
Ülemise rõnga pilu	0,012-0,020
Teise rõnga pilu	0,016-0,024
Õilirõnga tugirõnga pilu	0,008-0,0028
Ülemise rõnga külglõtk	0,0010-0,0022
Teise rõnga külglõtk	0,0010-0,0022
Õilirõnga külglõtk	0,0003-0,0072

Tabel 12. Kulumispiirid

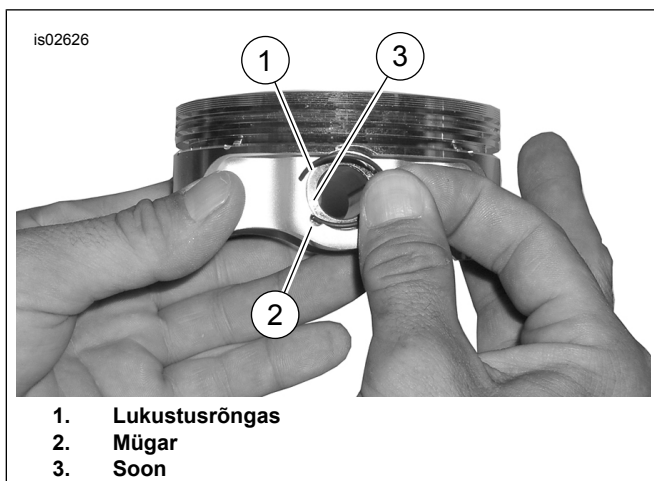
Kolvi silindriline ist (lõtkuga)	Kulumispiir (in)
Ist silindris (lõtkuga)	0.0061
Kolvisõrme ist (lõtkuga)	0.0011
Ülemise rõnga pilu	0.030
Teise rõnga pilu	0.034
Õilirõnga tugirõnga pilu	0.038
Ülemise rõnga külglõtk	0.0030
Teise rõnga külglõtk	0.0030
Õilirõnga külglõtk	0.0079

Kolvitihvti kinnitusrõnga (lukustusrõnga) paigaldamine

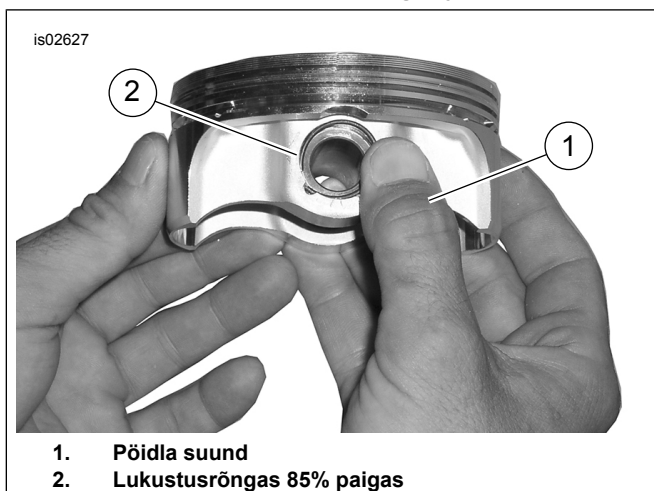
MÄRKUS.

Lukustusrõngas peab olema paigaldatuna asendis kell 12:00 või 6:00.

1. Vt Joonis 3 . Sisestage lukustusrõnga (1) avatud ots kolvi tihvti ümber oleva soone (2) sätku (3) nii, et vahe oleks paigaldamisel asendis kell 12:00 või 6:00.



Joonis 3. Lukustusrõngas ja kolb



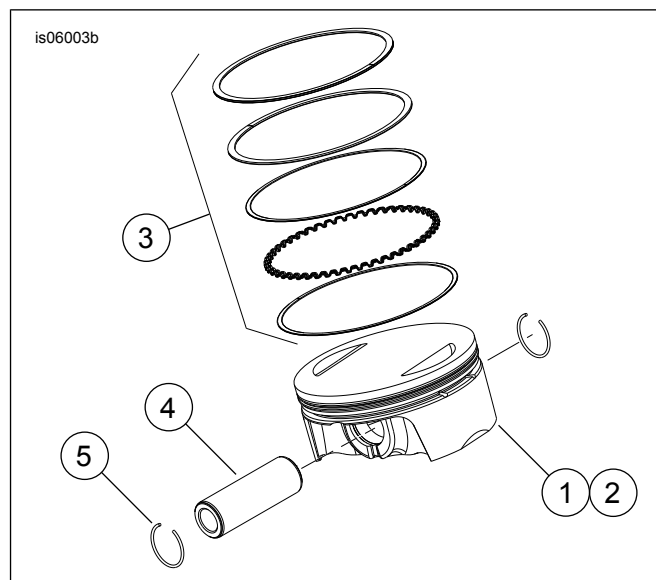
Joonis 4. Lukustusrõnga paigaldamine

- Vt Joonis 4 . Asetage põial (1), nagu näidatud, ja vajutage kindlalt, kuni umbes 85% lukustussõlmest (2) on soonde paigutatud.
- Olge ettevaatlik, et kolbi ei saaks kriimustada ega muljuda, kui kasutate väikese teraga kruvikeerajat, et kinnitada lukustusrõngas ülejäänud soonde. Korra ülejäänud lukustusrõngastel.

MÄRKUS.

Veenduge, et kolvi lukustusrõngas oleks täielikult oma kohal või VASTASEL KORRAL SAAB MOOTOR KAHJUSTADA.

- Vaadake hooldusjuhendis jaotist MOOTOR: MOOTORRATTA KOKKUPANEK PÄRAST LAHTIVÕTMIST lõplike kokkupanemisprotseduuride jaoks.



Joonis 5. Kolvi koost

Tabel 13. Kolvi koost

Üksus	Kirjeldus (kogus)
1	Kolb (eesmine, standardne)
2	Kolb (tagumine, standardne)
3	• Rõngakomplekt (standardne) (2)
4	• Kolvi tihvt (2)
5	• Lukustusrõngas (4)
1	Kolb (eesmine, +0,010)
2	Kolb (tagumine, +0,010)
3	• Rõngakomplekt (+0,01) (2)
4	• Kolvi tihvt (2)
5	• Lukustusrõngas (4)

TÕUKURVARDA ASENDAMINE ja HOOLDAMINE

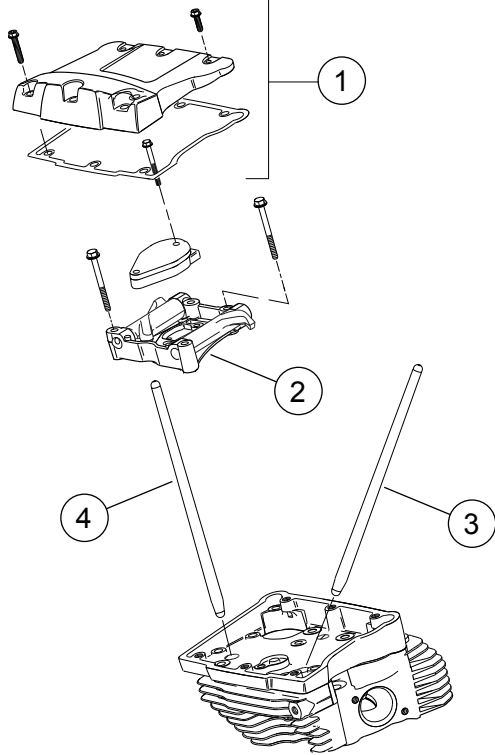
- Vt hooldusjuhendi jaotist MOOTOR.

MÄRKUS.

Järgige tõukurite paigaldamisel ja eemaldamisel asjakohaseid hooldusjuhiseid. Tõukurvarastele on märgitud Intake (sisselase) ja Exhaust (väljalase).

Tõukurvardad on kindla suunaga. Veenduge, et tõukurite suurem ots on paigaldatud tõstuki pesadesse.

is06297

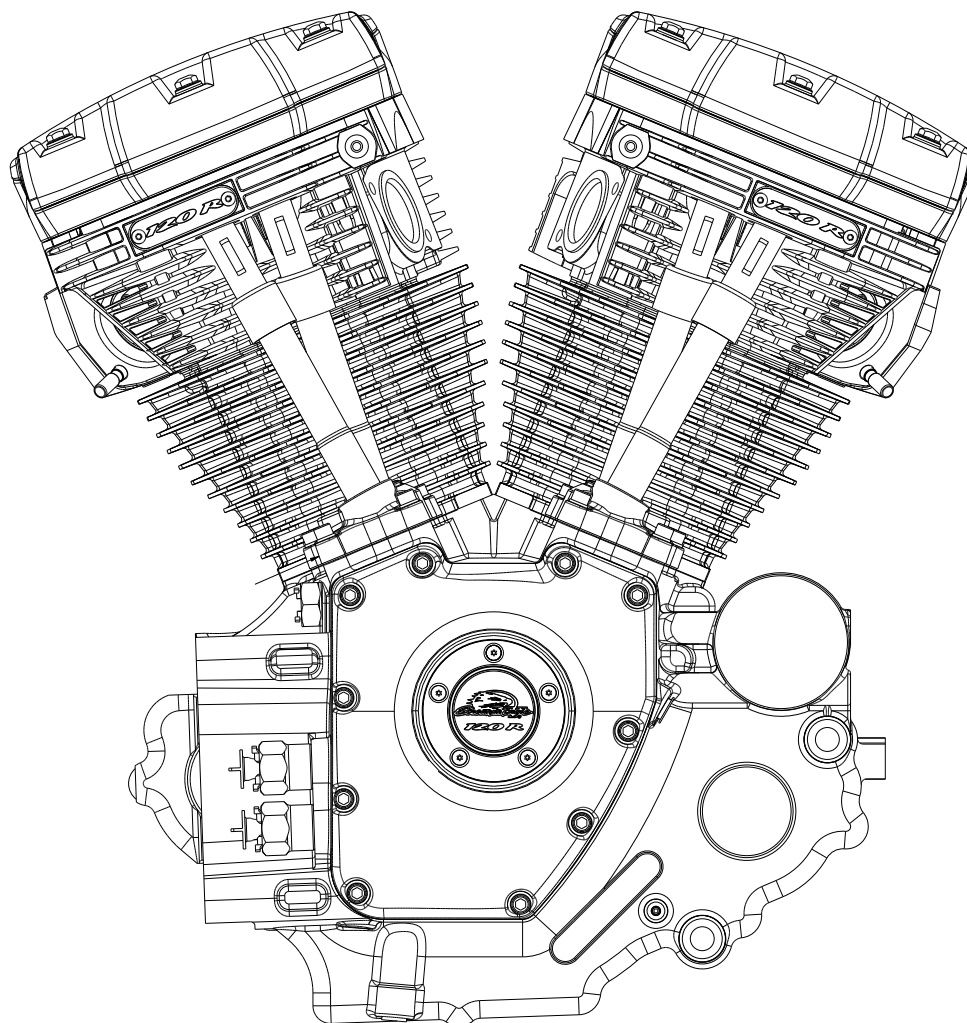


1. Rockeri katte koost
2. Nookuri tugiplaadi koost
3. Tagumine sisselaske tõukurvarras
4. Tagumine väljalaske tõukurvarras

Joonis 6. tõukurvardad

HOOLDATAVAD OSAD

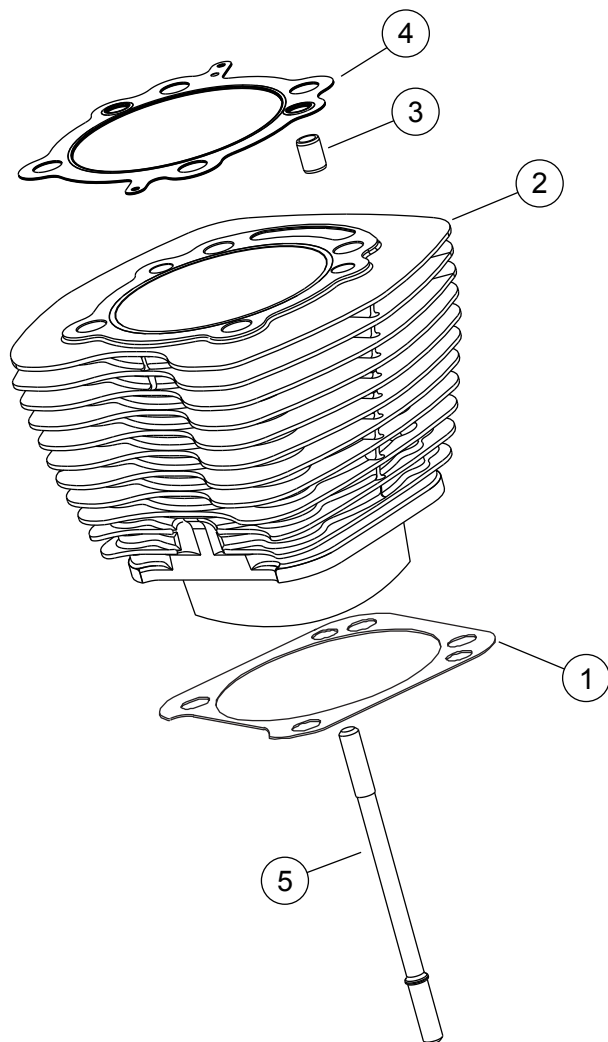
is07076



Joonis 7. Hooldatavad osad: Mootori koost, SE 120R terviklik

Tabel 14. SE120R Screamin' Eagle Pro võidusõidukasti mootor

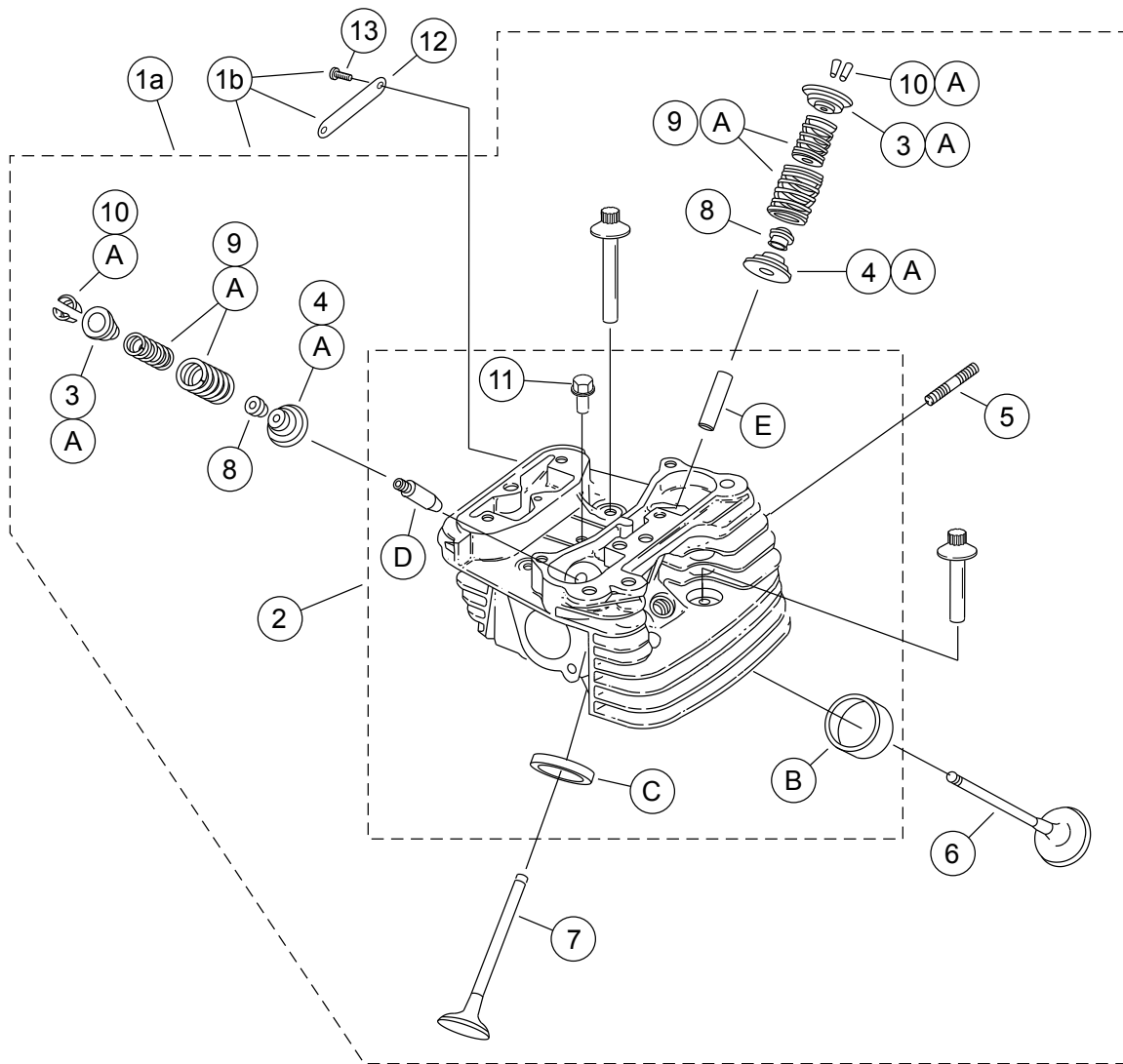
Üksus	Kirjeldus (kogus)	Tootenumbr
1	Mootori koost, terviklik	19206-13



Joonis 8. Hooldatavad osad: SE120R Screamin' Eagle Pro võidusõidukasti mootor

Tabel 15. Hooldatavad osad: SE120R Screamin' Eagle Pro võidusõidukasti mootor

Üksus	Kirjeldus (kogus)	Tootenumbr
1	Tihend, silinder (2)	16736-04
2	SE silindrite komplekt, 4,060 tolli, (must) (sisaldab osi 1, 3, 4, 1105 ja 1086A)	16550-04C
3	Tüübel, rõngas (4)	16595-99A
4	Tihend, plokikaas (2)	16104-04
5	Tikkpolt, silinder (8)	16834-99A
6	Tihendikomplekt, mootori kapitaalremondiks (ei sisalda silindripea tihendit, põhitihendit ega ventiilivarda tihendeid) (pole näidatud)	17053-99C
7	Tihendikomplekt, ülemise otsa kapitaalremondiks (ei sisalda silindripea tihendit, põhitihendit ega ventiilivarda tihendeid) (pole näidatud)	17052-99C



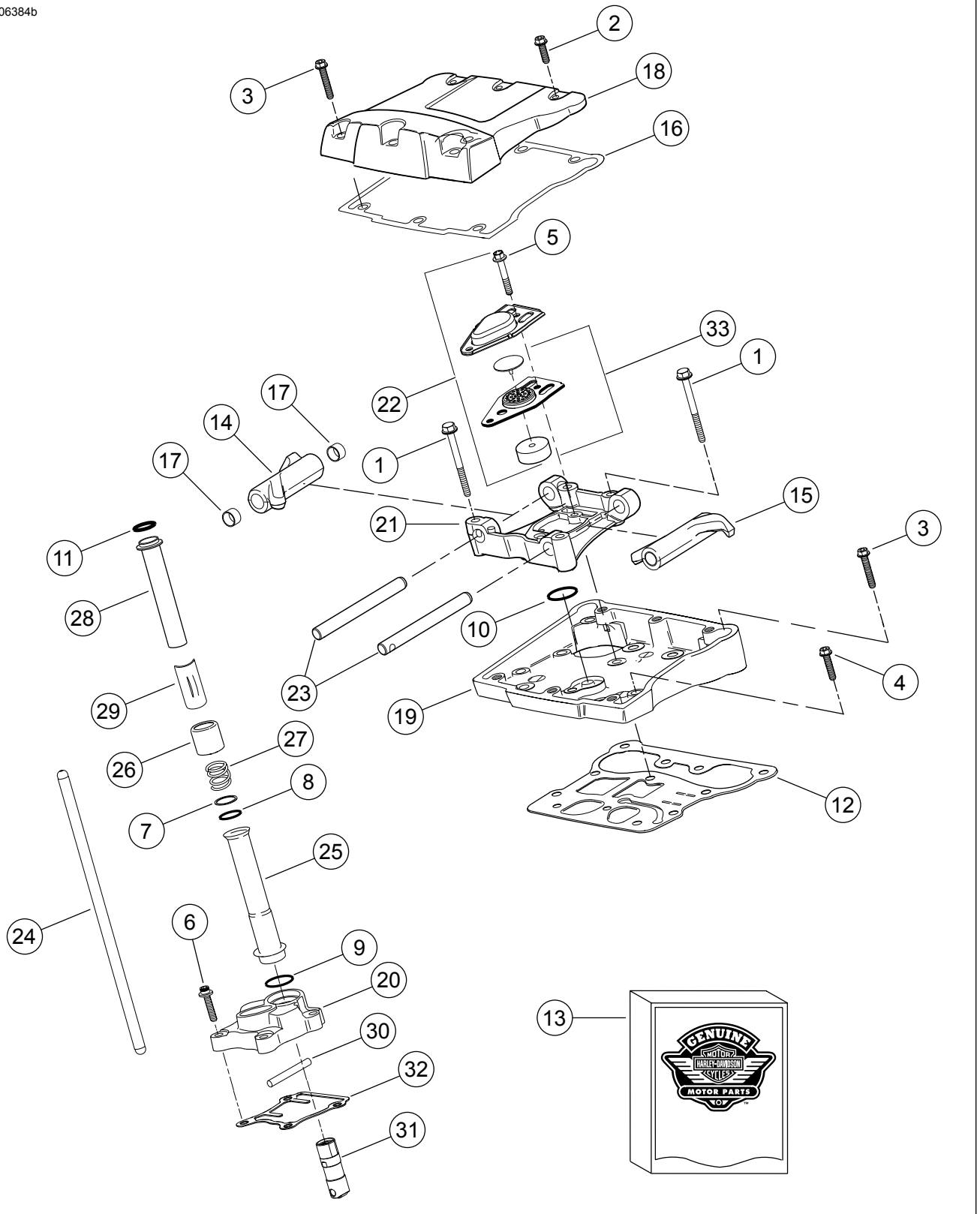
Joonis 9. Hooldatavad osad: SE120R Screamin' Eagle Pro võidusõidukasti mootor

Tabel 16. Hooldatavad osad: SE120R Screamin' Eagle Pro võidusõidukasti mootor

Üksus	Kirjeldus (kogus)	Tootenumber
1	Silindripea koost, tagumine (sisaldab artikleid 2–13)	17444-10
	Silindripea koost, ees (sisaldab artikledi 2–13)	17444-10
2	• Silindripea (töödeldud, paigaldatud osadega B, C, D ja E)	Ei müüda eraldi
3	• Krae, klapivedru, ülemine (4)	Vaadake hoolduskomplekte
4	• Krae, klapivedru, alumine (4)	Vaadake hoolduskomplekte
5	• Tikkpolt, väljalaskeava (4)	16715-83
6	• Sisselaskeklapp (2)	18190-08
7	• Väljalaskeklapp (2)	18183-03
8	• Tihend, klapp (4)	18046-98

Tabel 16. Hooldatavad osad: SE120R Screamin' Eagle Pro võidusõidukasti mootor

Üksus	Kirjeldus (kogus)	Tootenumber
9	• Klapivedru (4)	Vaadake hoolduskomplekte
10	• Kinniti, klapikrae (8). Kuulub komplekti 18281-02A	18240-98
11	• Automaatne kompressiooni vabastuspistik (2)	16648-08
12	Medaljon, „120R“ (2)	17136-10
13	Kruvi, nõõppea, TORX (4)	25800017
14	Kruvi, sisemise keermega, 3-3/16 tolli (4)	16478-85A
15	Kruvi, sisemise keermega, 1-7/8 tolli (4)	16480-92A
16	Süüteküünlad (pole näidatud) (2)	32186-10
Hoolduskomplektid:		
A	Klapivedrude komplekt, Screamin' Eagle	18281-02A
Järgmised Screamin' Eagle osad on saadaval eraldi:		
B	Klapiiste, sisselase	18191-08
C	Klapiiste, väljalase	18048-98A
D	Klapijuhik, sisselase (hoolduseks)	
	• (+ 0,003 tolli)	18158-05
	• (+ 0,002 tolli)	18156-05
	• (+ 0,001 tolli)	18154-05
E	Klapijuhik, väljalase (hoolduseks)	
	• (+ 0,003 tolli)	18157-05
	• (+ 0,002 tolli)	18155-05
	• (+ 0,001 tolli)	18153-05



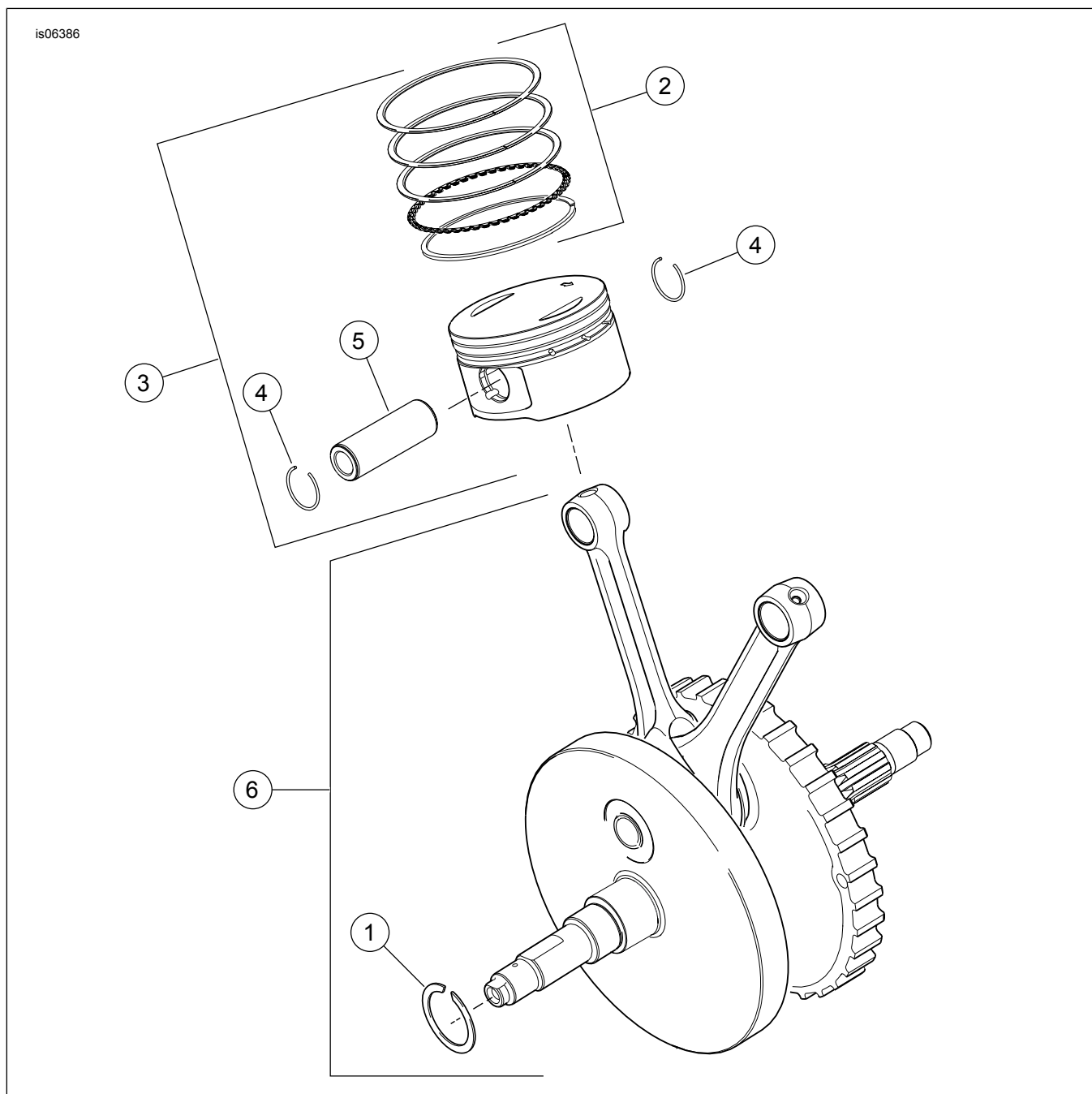
Joonis 10. Hooldatavad osad: SE120R Screamin' Eagle Pro võidusõidukasti mootor

Tabel 17. Hooldatavad osad: SE120R Screamin' Eagle Pro võidusõidukasti mootor

Üksus	Kirjeldus (kogus)	Tootenumbr
1	Kruvi 5/16-18 X 2-1/2 kuuskantääriku peaga (8. klass) (8)	1039
2	Kruvi 5/16-18 X 1,0 kuuskantpeaga, lukustustarvikuga (6)	3692A
3	Kruvi 5/16-18 X 1-3/4 kuuskantpeaga, lukustustarvikuga (10)	3693A

Tabel 17. Hooldatavad osad: SE120R Screamin' Eagle Pro võidusõidukasti mootor

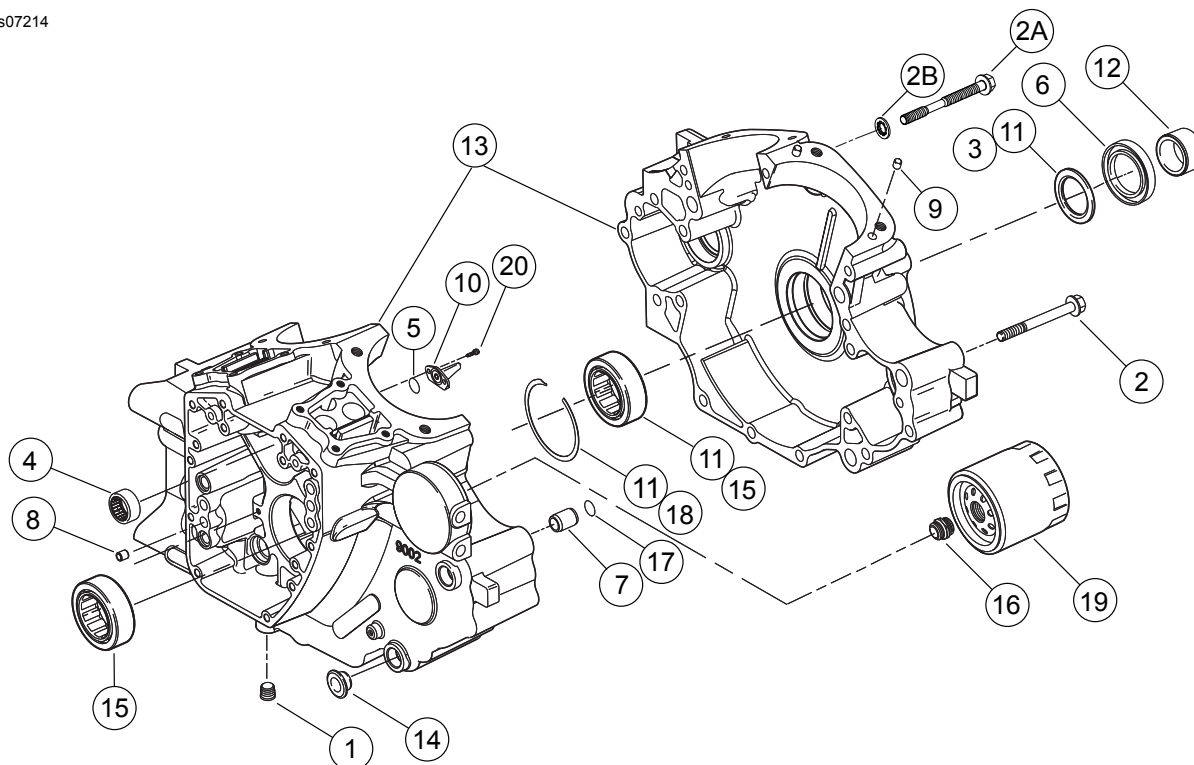
Üksus	Kirjeldus (kogus)	Tootenumbr
4	Kruvi 5/16-18 X 1-1/4 kuuskant äärikpeaga, lukustustarvikuga (8)	3736B
5	Kruvi 1/4-20 kuuskantäärikpeaga X 1-11/16 kuuskantpeaga, lukustustarvikuga, (8. klass) (4)	4400
6	Kruvi 1/4-20 X 1 kuuskantpeaga, lukustustarvikuga (8)	4741A
7	Seib 11/16 X 29/32 X 1/32 (4)	6762B
8	O-rõngas, tõukurvarda kate (4)	11132A
9	O-rõngas, tõukurvarda kate (4)	11145A
10	O-rõngas (2)	11270
11	O-rõngas (4)	11293
12	Tihend, rockeri korpus (2)	16719-99B
13	Tihendikomplekt, reguleerimisnuki hooldus	17045-99D
14	Nookur, eesmine sisselase, tagumine väljalase, koos puksidega (2)	17360-83A
15	Nookur, tagumine sisselase, eesmine väljalase, koos puksidega (2)	17375-83A
16	Tihend, klapikaane ülaosa (2)	17386-99A
17	Puks, nookur (8)	17428-57
18	Rockeri kate, kroom (2)	17572-99
19	Rockeri korpus, kroom (2)	17578-10
20	Tõukuri kate, eesmine (kroom) Tõukuri kate, tagumine (kroom)	17964-99 17966-99
21	Tugi, nookur (2)	17594-99
22	Rõhuühtlusti koost, (2)	17025-03A
23	Võll, nookur (4)	17611-83
24	Perfect Fit tõukurvaraste komplekt (+0,030 tolli)	18401-03
25	Kate, tõukurvarras, alumine (4)	17939-99
26	Kork, katte vedru (4)	17945-36B
27	Vedru, tõukurvarda kate (4)	17947-36
28	Kate, tõukurvarras, ülemine (4)	17948-99
29	Kinniti, vedrukork (4)	17968-99
30	Tihvt, pöörlemist takistav (2)	18535-99
31	Hüdrauliline tõstuk (4)	17900022
32	Tihend, tõukuri kate (2)	18635-99B
33	Vaheseina koost, õhutus (2)	26500002



Joonis 11. Hooldatavad osad: SE120R Screamin' Eagle Pro võidusõidukasti mootor

Tabel 18. Hooldatavad osad: SE120R Screamin' Eagle Pro võidusõidukasti mootor

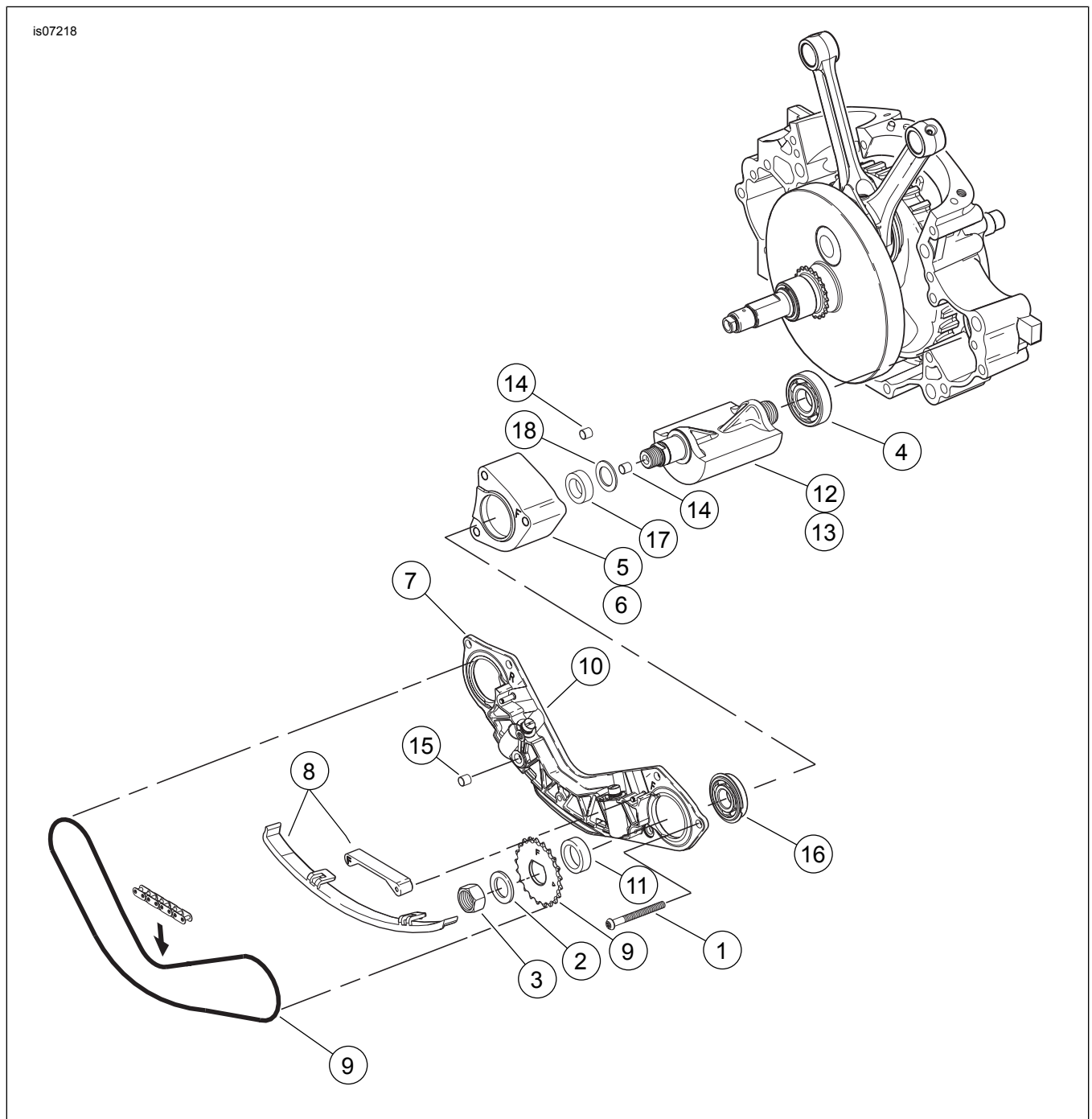
Üksus	Kirjeldus (kogus)	Tootenumbr
1	Kinnitusrõngas	11177A
2	Kolvirõngaste komplekt, standardne (2) Kolvirõngakomplekt, 0,010 tolli üle suuruse (2)	22526-10 22529-10
3	Kolvikomplekt, eesmine ja tagumine, koos kolvirõngastega, kolvisõrmega ja lukustusrõngastega, standardne Kolvikomplekt, eesmine ja tagumine, koos kolvirõngastega, kolvisõrmega ja lukustusrõngastega, 0,010 tolli üle suuruse	22574-10 22576-10
4	Lukustusrõngas, kolvisõrm (4)	22097-99
5	Kolvi tihvt (2)	22310-10
6	Rattakoost, õmmeldud	24100013



Joonis 12. Hooldatavad osad: SE120R Screamin' Eagle Pro võidusõidukasti mootor

Tabel 19. Hooldatavad osad: SE120R Screamin' Eagle Pro võidusõidukasti mootor

Üksus	Kirjeldus (kogus)	Tootenumbr
1	Kork (3)	765
2	Kruvi 5/16-18 X 3,0 tolline, kuuskant äärikupeaga (11)	895
2a	Kruvi, ülemine keskmine karterikorv	1105
2b	Seib, tihend	1086A
3	Seib 1-1/4 X 1-53/64 X 1/8 (2)	8972
4	Nõellaagrikomplekt, nukkvõllid (2) (Komplekt sisaldab 2)	24018-10
5	O-rõngas (2)	10930
6	Õlitihend	12068
7	Tüübel (2)	16574-99A
8	Tüübel (2)	16589-99A
9	Tüübel (4)	16595-99A
10	Kolvi jahutusjuga, 10930-ga (2)	22315-06A
11	Laagrikomplekt, vasak, sh 8972, 24605-07, 35114-02 ja sisemine võru	24004-03B
12	Vahetükk, ketiratta võll	24009-06
13	Karteri komplekt, (must) koos laagrite, jahutusdüüside ja läbivate poltidega, sealhulgas polt 21	24400001
14	Vaherõngas (4)	24603-00
15	Laagrikoonus, peamine (2)	24605-07
16	Õlifiltri adapter	26352-95A
17	Kinnitusrõngas	35114-02
18	Õlifilter (kroom)	63798-99A
19	Kruvi, TORX® pea, 8-32 x 3/8 (4)	68042-99
20	Kruvi, TORX® nõoppea, laagri kinnitus, 1/4 - 20 x 7/16 tolli (2)	703B



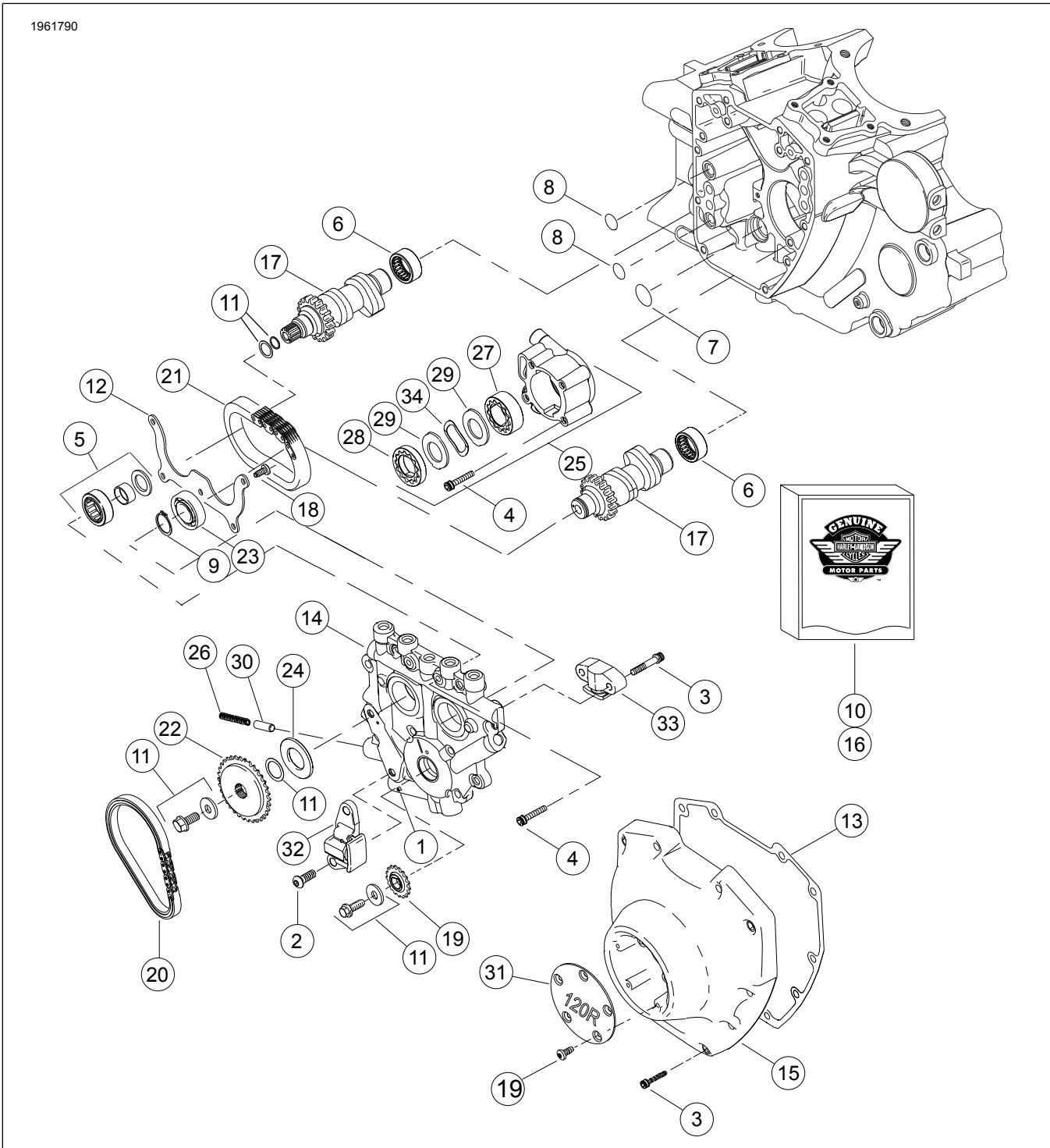
Joonis 13. Hooldatavad osad: SE120R Screamin' Eagle Pro võidusõidukasti mootor

Tabel 20. Hooldatavate osade tabel

Üksus	Kirjeldus (kogus)	Tootenumber
1	Kruvi (2)	703B
2	Kruvi (6)	956
3	Polt, tasakaalustusvõlli polt (2)	3110
4	Seib, tasakaalustusvõlli polt (2)	6456
5	Laager, kest (2)	8959
6	Laager, (2)	8992A
7	Tugikomplekt, ketijuhik, sisaldab pinguti kolbe	14728-07
8	Juhtajamikomplekt, w/14769-00, eesmised ja tagumised ketirattad	14761-00
9	Juhtkomplekt, ketipinguti, sisaldab alumisi esi- ja tagajuhikuid	14762-00
10	Kolvi montaažikomplekt, ketipinguti (2)	14764-00
11	Kett, tasakaalustaja ajam	14769-00
12	Vahetükk, 0,039 paksune	14784-07

Tabel 20. Hooldatavate osade tabel

Üksus	Kirjeldus (kogus)	Tootenumbr
13	Tasakaaluvõlli komplekt, w/8959, 8992A ja tasakaaluvõll (2)	14789-07
14	Puks, tüübel (2)	16583-00A
15	Kinnitusrõngas, tasakaalustusvõlli laager (2)	35240-07
16	Tihend, õliühendus	45359-00



Joonis 14. Hooldatavad osad: SE120R Screamin' Eagle Pro võidusõidukasti mootor

Tabel 21. Hooldatavad osad: SE120R Screamin' Eagle Pro võidusõidukasti mootor

Üksus	Kirjeldus (kogus)	Tootenumbr
1	Lõhistihvt	601
2	Kruvi, peamine nuki ketipinguti (2)	942

Tabel 21. Hooldatavad osad: SE120R Screamin' Eagle Pro võidusõidukasti mootor

Üksus	Kirjeldus (kogus)	Tootenumbr
3	Kruvi, nuki kate, 1/4-20 x 1-1/4, kurrutatud, koos lukustustarvikuga (klass 8), (10)	4740A
	Kruvi, teisene nuki ketipinguti, 1/4-20 x 1-1/4, kurrutatud, koos lukustustarvikuga (klass 8), (2)	4740A
4	Kruvi 1/4-20 X 1 kuuskant-peaga, lukustustarvikuga (8)	4741A
5	Laagrikomplekt laagri, sisemise võru, seibi ja O-rõngaga	8983
6	Nõellaagrikomplekt, nukkvõllid (2) (Komplekt sisaldab 2)	24018-10
7	O-rõngas	11293
8	O-rõngas (2)	11301
9	Kinnitusrõngas	11494
10	Tihendikomplekt, reguleerimisnuki hooldus	17045-99D
11	Nukkvõlli ketiratta kinnituskomplekt, kruvid ja seib	91800088
12	Plaat, kinnitusrõngas	1200018
13	Tihend, nuki kate	25244-99A
14	Nuki tugiplaat, ümberviigu-klapiga	25400018
15	Nuki kate, kroom	25369-01B
16	Nukkvõlli kett ja kinnituskomplekt, 91800088, 25673-06, 25675-06 ja 25728-06	25585-06
17	Nukkvõll, eesmine ja tagumine komplekt, SE266E	25400029
18	Kruvi, 8-32 x 3/8 TORX® pea (9)	68042-99
19	Ketiratas, väntvõlli nukkvõll, 17 T	25673-06
20	Kett, peamine nukkvõll	25675-06
21	Kett, teisene nukkvõll	25607-99
22	Ketiratas, nukkvõll, 34 T	25728-06
23	Kuullaager	8990A
24	Vahepuks, nukkvõlli ajami ketiratta joondus, 0,287 tolli paksune	25722-00
	Vahepuks, nukkvõlli ajami ketiratta joondus, 0,297 tolli paksune	25723-00
	Vahepuks, nukkvõlli ajami ketiratta joondus, 0,307 tolli paksune	25721-00
	Vahepuks, nukkvõlli ajami ketiratta joondus, 0,317 tolli paksune	25719-00
	Vahepuks, nukkvõlli ajami ketiratta joondus, 0,327 tolli paksune	25717-00
	Vahepuks, nukkvõlli ajami ketiratta joondus, 0,337 tolli paksune	25725-00
	Vahepuks, nukkvõlli ajami ketiratta joondus, 0,347 tolli paksune	11889
	Vahepuks, nukkvõlli ajami ketiratta joondus, 0,357 tolli paksune	11890
25	Õlipumba komplekt, artiklitega 27–29, 34 ja korpusega	62400001
26	Vedru, kaitseklapp	26210-99
27	Gerootori koost, tagastus	Ei müüda eraldi
28	Gerootori koost, rõhk	Ei müüda eraldi
29	Eraldusplaat, gerootor (2)	Ei müüda eraldi
30	Kaitseklapp, õlipump	26400-82B
31	Kate, 120R	25495-10
32	Ketipinguti, peamine nukkvõlli ajamikett	39968-06
33	Ketipinguti, teisene nukkvõlli ajamikett	39969-06
34	Vedru, eraldaja	40323-00