



INSTRUKCIJAS

J05613

2025-01-23



SE120R SCREAMIN 'EAGLE PRO SACĪKŠU LIETOJUMA CRATE DZINĒJS

VISPĀRĪGI

Komplekta numurs

19206-13

Modeļi

Informāciju par modeļu saderību ar aprīkojumu skatiet P&A mazumtirdzniecības katalogā vai sadaļā Daļas un Piederumi vietnē www.harley-davidson.com (tikai angļu valodā).

PIEZĪME

Šis dzinējs ir paredzēts tikai lietošanai sacensībās! Jums ir jānoņem emisiju etiķete un numura zīme no rūpnīcas šasijas.

SATURA RĀDĪTĀJS

Tabula 1.

SATURA RĀDĪTĀJS	
Lappuse	Tēma
1	SE120R DZINEJA UZSTĀDĪŠANA
3	SE120R DZINEJA SPECIFIKĀCIJAS
3	PIELĀUJAMĀS ATKAPES RAŽOŠANAS PROCESA
5	APKOPES NODILUMA ROBEŽA
6	SE120R CILINDRI
6	SE120R VIRZUĻI
9	STUMĒJU NOMAĪŅA/APKOPE
10	APKOPES DAĻAS

Nepieciešamas papildu daļas.

2007.-2011. gada Softail modeļiem (izņemot FXCW un FXCWC): SE lieljaudas kompensatora komplekta (daļa Nr. 40274-08A) uzstādīšana ir **nepieciešama** šī motora uzstādīšanai.

Ieteicamā sintētiskā motoreļļa, Screamin' Eagle SYN3® 20W50 (p/n 99824-03/00QT).

Sajūga komplekts, kas atbalstīs vismaz 140 ft-lbs griezes momentu.

SE droseljvārsta korpuss, gaisa tīrītājs un augstas plūsmas inžektori. Skatiet Screamin' Eagle Pro katalogu vai sazinieties ar Harley-Davidson dīleri.

SE izplūdes blīvju komplekts (p/n 17048-98).

Ieteicams eļļas dzesētājs. Skatiet P&A mazumtirdzniecības katalogu vai sadaļu Parts and Accessories (Daļas un piederumi) vietnē www.harley-davidson.com.

SE Pro Super Tuner. Skatiet Screamin' Eagle Pro katalogu vai sazinieties ar Harley-Davidson izplatītāju.

Skatiet apkopes rokasgrāmatā atbilstošo sadaļu par īpašajiem rīkiem, kas nepieciešami šī komplekta montāžai.

▲ BRĪDINĀJUMS

Braucēja un pasažiera drošība ir atkarīga no šī komplekta pareizās uzstādīšanas. Izmantojiet atbilstošas procedūras no apkopes rokasgrāmatas. Ja jums nav vajadzīgo prasmiju vai instrumentu darba veikšanai, uzticiet uzstādīšanu Harley-Davidson® izplatītājam. Šī komplekta nepareiza uzstādīšana var izraisīt nāvi vai smagas traumas. (00333b)

PIEZĪME

Šī instrukciju lapa atspoguļo apkopes rokasgrāmatas informāciju. Šai instalēšanai ir nepieciešama jūsu modeļa motociklam paredzētā apkopes rokasgrāmata, un tā ir pieejama no Harley-Davidson izplatītāja.

NOŅEMŠANA

Noņemiet OEM motoru

1. Novietojiet motociklu uz piemērota pacelēja.

PIEZĪME

Ja transportlīdzeklis ir aprīkots ar Harley-Davidson viedo drošības sistēmu, skatiet īpašnieka rokasgrāmatu, lai saņemtu norādījumus par sistēmas atslēgšanu.

2. Noņemiet sēdekļa pārsegu. Skatiet apkopes rokasgrāmatu.

▲ BRĪDINĀJUMS

Veicot degvielas sistēmas apkopi, nesmēķējiet un nepieļaujiet atklātas liesmas vai dzirksteļu rašanos darbu veikšanas tuvumā. Benzīns ir ļoti viegli uzliesmojošs un sprādzienbīstams - tas var izraisīt nāves gadījumus vai nopietnus miesas bojājumus. (00330a)

3. Noņemiet galveno drošinātāju. Skatiet apkopes rokasgrāmatu.

4. Noņemiet degvielas tvertni. Skatiet apkopes rokasgrāmatu.

5. Skatiet dzinēja sadaļu attiecīgajā apkopes rokasgrāmatā, lai izņemtu dzinēju no šasijas.

SE120R DZINĒJA UZSTĀDĪŠANA

1. Pirms dzinēja uzstādīšanas pārliecinieties, ka eļļošanas sistēmā nav nosēdumu vai piesārņojuma. Eļļas tvertnei jābūt izskalotai. Tvertnes skalošana jāveic pilnvarotam izplatītājam vai kvalificētam tehnikim.

2. Noņemiet eļļas caurplūdes vāciņus/aizbāžņus pie motora un transmisijas saskarnes.
3. Skatiet dzinēja sadaļu attiecīgajā apkopes rokasgrāmatā, lai uzstādītu dzinēju uz šasijas.
4. 2007.-2011. gada Softail modeļiem (izņemot FXCW un FXWC): Uzstādiet SE lieljaudas kompensatoru komplektu (40274-08A, iegādāts atsevišķi), ievērojot komplektā iekļautos norādījumus. 2012.g.-jaunākiem Softail modeļiem (visi FXCW un FXWC): Uzstādiet oriģinālā aprīkojuma kompensatoru, ievērojot norādījumus apkopes rokasgrāmatā.

Galīgā montāža

1. Uzstādiet degvielas tvertni. Skatiet apkopes rokasgrāmatu.
2. Uzstādīt galveno drošinātāju. Skatiet apkopes rokasgrāmatu.
3. Uzstādiet sēdekli. Pēc sēdekļa uzstādīšanas pavelciet to augšup, lai pārliecinātos, ka tas ir cieši nostiprināts. Skatiet apkopes rokasgrāmatu.

PAZIŅOJUMS

Uzstādot šo komplektu, ir jāveic atkārtota ECM kalibrēšana. Neveicot pareizu atkārtotu ECM kalibrēšanu, var izraisīt nopietnus dzinēja bojājumus. (00399b)

4. Uzstādot šo komplektu, lejupielādējiet jauno ECM kalibrēšanu. Skatiet Screamin' Eagle Pro katalogu vai sazinieties ar Harley-Davidson dīleri.
5. Iedarbiniet dzinēju un ļaujiet tam darboties. Atkārtojiet vairākas reizes, lai apstiprinātu atbilstošu darbību.

LIETOŠANA

1. Skatiet sadaļu BRAUKŠANAS NOTEIKUMI PIESTRĀDES LAIKĀ lietotāja rokasgrāmatā, lai redzētu noteikumus, kas jāievēro jauna motora piestrādes laikā.

APKOPE

1. Skatiet APKOPES GRAFIKU transportlīdzekļa lietošanas rokasgrāmatā vai īpašnieka rokasgrāmatā.
2. Informāciju par motora montāžu/demontāžu skatiet attiecīgās apkopes rokasgrāmatas sadaļā MOTORS.

SE120R DZINĒJA SPECIFIKĀCIJAS

PIEZĪME

Nākamajās sadaļās ir sniegta unikāla informācija, kas nav pieejama apkopes rokasgrāmatas DZINĒJS sadaļā par attiecīgajiem Twin cam 96[™] dzinējiem no Touring vai Dyna platformām.

Tabula 2. Dzinējs: SE Twin Cam 120R

Elements	Specifikācija	
Kompresijas pakāpe	10.5	
Iekšējais diametrs	4.060 collas.	103,12 mm
Virzuļa gājiens	4.625 collas.	117,48 mm
Dzinēja tilpums	119,75 collas.	1962,39 cc

Tabula 2. Dzinējs: SE Twin Cam 120R

Elements	Specifikācija
Eļļošanas sistēma	Sauss kartera vāks zem spiediena ar eļļas dzesētāju
Maksimālais noturīgais motora apgriezīnu skaits	6200 apgr./min

PIEĻAUJAMĀS ATKĀPES RAŽOŠANAS PROCESĀ

Jebkuru specifikāciju, kura nav parādīta turpmākajās tabulās, meklējiet Twin-Cam 96[™] specifikācijās apkopes rokasgrāmatā.

Tabula 3. Cilindru galvas

VIENUMS	IN.	MM
Vārsta vadotne galvā (cieša)	0,0020-0,0033	0,051-0,084
Ieplūdes vārsta sēža galvā (cieša)	0,004-0,0055	0,102-0,140
Izplūdes vārsta sēža galvā (cieša)	0,004-0,0055	0,102-0,140

Tabula 4. Vārsti

VIENUMS	IN.	MM
Ievietojiet vadotni (ieplūdes un izplūdes)	0,0011-0,0029	0,028-0,074
Sēžas platums	0,034-0,062	0,86-1,57
Kāta izvīrējums no cilindra galvas vadīklas	1,990-2,024	50,55-51,41

Tabula 5. Vārstu atsperu specifikācijas

VIENUMS	SPIEDIENS	IZMĒRS
Aizvērts	180 lbs (79 kg)	1,800 in. (45,7 mm)
Ātvēršana	500 lbs (196 kg)	1,177 in. (29,9 mm)
Brīvais garums	n/a	2,210 in. (56,1 mm)

Tabula 6. Virzuļi

Virzulis:	Klīrenss (in.)
Sēža (vajīga) starp virzuli un cilindru	0,0026-0,0036
Virzuļa tapas sēža (vajīga)	0,0003-0,0008
Augšējā gredzena gala sprauga	0,012-0,020
Otrā gredzena gala sprauga	0,016-0,024
Eļļas kontroles gredzena rievās sprauga	0,008-0,0028
Augšējā gredzena sānu klīrenss	0,0010-0,0022
Otrā gredzena sānu klīrenss	0,0010-0,0022
Eļļas kontroles gredzena sānu klīrenss	0,0003-0,0072

Tabula 7. Sadales specifikācijas - SE266E

Ieplūde	Specifikācija
Atveras	24 BTDC
Aizveras	58 ABDC
Ilgums	262 °
Maksimālais vārstu pacēlums	0,658 collas.
Vārstu pacelšana @ TDC	0,208 collas.
Izplūde	Specifikācija
Atveras	69 BBDC
Aizveras	17 ATDC
Ilgums	266 °
Maksimālais vārstu pacēlums	0,658 collas.

Tabula 7. Sadales specifikācijas - SE266E

Iepilūde	Specifikācija
Vārstu pacelšana @ TDC	0,178 collas.
Sadales sinhronizācija @ 0,053" no bīdītāja pacēluma kloķvārpstas grādos	

APKOPES NODILUMA ROBEŽA

Nodiluma ierobežojumus var izmantot kā ceļvedi, lemjot par to, vai atkārtoti izmantot motora detaļas. Nomainiet lietotās detaļas, ja ir pārsniegtas šādas nodiluma robežas.

PIEZĪME

Jebkuru specifikāciju, kura nav parādīta turpmākajās tabulās, meklējiet Twin-Cam 96 specifikācijās apkopes rokasgrāmatā

Tabula 8. Cilindri

VIENUMS	NOMAINIET, JA NODILUMS PĀRSNIEDZ	
	IN.	MM
Konuss	0.002	0.051
Arpus kārtas	0.002	0.051
Bļīves vai O veida gredzena slodzes virsmas: augša	0.006	0.152
Bļīves vai O veida gredzena slodzes virsmas: pamatne	0.004	0.102

Tabula 9. Cilindra kamera

VIENUMS	NOMAINIET, JA NODILUMS PĀRSNIEDZ	
	IN.	MM
Standarta	4.062	103.17
0,010 in. virs izmēra	4.072	103.43

Tabula 10. Virzuļi

Sēža (vaļīga) starp virzuli un cilindru	Nodiluma robeža (in.)
Sēža cilindrā (vaļīga)	0.0061
Virzuļa tapas sēža (vaļīga)	0.0011
Augšējā gredzena gala sprauga	0.030
Otrā gredzena gala sprauga	0.034
Eļļas kontroles gredzena rievu sprauga	0.038
Augšējā gredzena sānu klīrenss	0.0030
Otrā gredzena sānu klīrenss	0.0030
Eļļas kontroles gredzena sānu klīrenss	0.0079

SE120R CILINDRI

- Novietojiet motociklu uz piemērota pacelāja.

PIEZĪME

Ja transportlīdzeklis ir aprīkots ar Harley-Davidson viedo drošības sistēmu, skatiet īpašnieka rokasgrāmatu, lai saņemtu norādījumus par sistēmas atslēgšanu.

- Noņemiet sēdekli saskaņā ar apkopes rokasgrāmatā sniegtajiem norādījumiem.

▲ BRĪDINĀJUMS

Veicot degvielas sistēmas apkopi, nesmēķējiet un nepieļaujiet atklātas liesmas vai dzirksteļu rašanos darbu veikšanas tuvumā. Benzīns ir ļoti viegli uzliesmojošs un sprādzienbīstams - tas var izraisīt nāves gadījumus vai nopietnus miesas bojājumus. (00330a)

- Izņemiet galveno drošinātāju. Instrukcijas skatiet jūsu motocikla apkopes rokasgrāmatā.
- Noņemiet degvielas bāku saskaņā ar apkopes rokasgrāmatā sniegtajiem norādījumiem.

Noņemiet dzinēja daļas

- Skatiet apkopes rokasgrāmatu, lai noņemtu esošo gaisa attīrītāja mezglu.
- Noņemiet esošo izplūdes sistēmu, ievērojot apkopes rokasgrāmatas procedūras.
- Izjauciet dzinēja augšgalu. Skatiet attiecīgās nodaļas sadaļā DZINĒJS apkopes rokasgrāmatā.

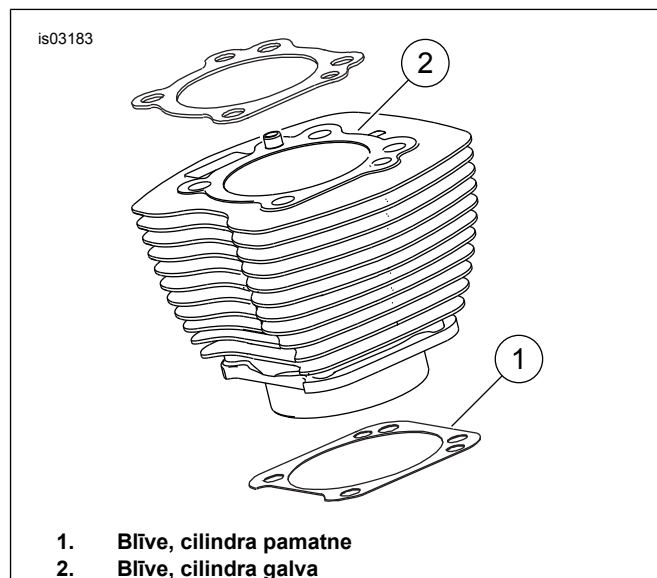
Uzstādiet dzinēja augšējā gala komponentus

PIEZĪME

Attēls 1. 4.060 collu cilindra pamatnes bļīve (1) un cilindra galvas bļīve (2) novērš nepieciešamību pēc O-gredzeniem. Nelietojiet O veida gredzenus uz cilindru dībeļiem vai cilindru tapām.

Uzstādot jaunu pamatnes starpliku (1), lieciet to ar reljefa pusi uz leju un ielieciet pusi uz augšu.

- Skatiet attiecīgo apkopes rokasgrāmatu un samontējiet motoru ar šādām izmaiņām:
 - Samontējiet motora augšdaļu, izmantojot komplekta pamatnes starplikas un galvas starplikas. Skatiet attiecīgās nodaļas sadaļā DZINĒJS apkopes rokasgrāmatā.



1. Bļīve, cilindra pamatne
2. Bļīve, cilindra galva

Attēls 1 Cilindru bļīves

Galīgā montāža

1. Uzstādi degvielas tvertni. Skatiet apkopes rokasgrāmatu.
2. Uzstādi galveno drošinātāju. Skatiet apkopes rokasgrāmatu.
3. Uzstādi sēdekli. Pēc sēdekļa uzstādīšanas pavelciet to augšup, lai pārliecinātos, ka tas ir cieši nostiprināts. Skatiet apkopes rokasgrāmatu.

SE120R VIRZULIS

1. Skatiet apkopes rokasgrāmatas sadaļu MOTORS

UZSTĀDĪŠANA

▲ BRĪDINĀJUMS

Lai novērstu nejaušas motocikla iedarbināšanas iespēju, kas var izraisīt nāves gadījumus vai nopietnus miesas bojājumus, pirms tālāku darbību veikšanas atvienojiet akumulatora kabelus (vispirms negatīvo (-) kabeli). (00307a)

▲ BRĪDINĀJUMS

Vispirms atvienojiet negatīvo (-) akumulatora kabeli. Ja pozitīvais kabelis (+) saskaras ar zemējumu, kad ir pievienots negatīvais (-) kabelis, radītās dzirksteles var izraisīt akumulatora sprāgšanu, nāvi vai smagas traumas. (00049a)

1. Skatiet apkopes rokasgrāmatu un izpildiet norādījumus, kas sniegti, lai vispirms noņemtu sēdekli un atvienotu akumulatora vadus, sākot ar negatīvo vadu.

▲ BRĪDINĀJUMS

Veicot degvielas sistēmas apkopi, nesmēķējiet un nepieļaujiet atklātas liesmas vai dzirksteļu rašanos darbu veikšanas tuvumā. Benzīns ir ļoti viegli uzliesmojošs un sprādzienbīstams - tas var izraisīt nāves gadījumus vai nopietnus miesas bojājumus. (00330a)

2. Skatiet sadaļu DZINĒJS: MOTOCIKLA IZJAUKŠANA APKOPEI un AUGŠDAĻAS KAPITĀLAIS REMONTS, DEMONTĀŽA sadaļas apkopes rokasgrāmatas cilindra galvas, cilindra un virzuļa noņemšanas procedūras.
3. Sekojiet norādēm, kas sniegtas sadaļā DZINĒJS: APAKŠMEZGLU APKOPE UN REMONTS, AUGŠDAĻA/CILINDRS/AUGŠĒJAIS SAVIENOJOŠAIS STIENIS apkopes rokasgrāmatas sadaļās detaļu pārbaudei.
4. Skatiet sadaļu DZINĒJS: APAKŠMEZGLA APKOPE UN REMONTS, CILINDRS sadaļas apkopes rokasgrāmatā urbšanas un frēzēšanas instrukcijām.

PIEZĪME

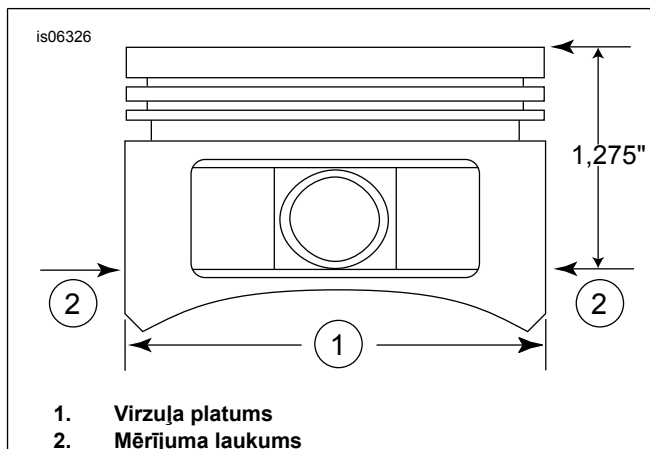
Uzstādi augšējo gredzenu (ar stobra pret stobru vērstu) un otro gredzenu (pret konusu vērsts Napier) ar "N" marķējumu uz augšu. Eļļas gredzenu sliedes var uzstādīt ar jebkuru pusi uz augšu.

4,060 cilindra pamatnes starplikas un cilindra galvas starplikas, kas iekļautas komplektā novērš nepieciešamību pēc O-gredzeniem (11273). Neizmantojiet O-gredzenus uz cilindra dībeļiem vai cilindra tapām.

Uzstādot jaunu pamatnes starpliku, lieciet to ar reljefa pusi uz leju un ieliektu pusi uz augšu.

PIEZĪME

Virzuļa - cilindra saderības pārbaude šajā vietā pēc 11. tabulas kā parauga.



1. Virzuļa platums
2. Mērījuma laukums

Attēls 2 Virzuļa mērījumi

5. Skatiet šeit: Attēls 2 . Izmēra virzuļa platumu (1), 90 grādos horizontāli no abām virzuļa tapas atveres pusēm un 1,275 collas. uz leju no virzuļa klāja virsmas (augšas) (2). Skatīt 11. tabulu virzuļa - cilindra saderībai šajā vietā.
6. Virzuļi šajā komplektā ir ražoti specifiski priekšējam un aizmugurējam cilindram. Ielieciet virzuli ar marķējumu FRONT priekšējā cilindrā tā, lai bulta norādītu virzienā uz dzinēja priekšu . Ielieciet virzuli ar marķējumu REAR aizmugurējā cilindrā tā, lai bulta norādītu virzienā uz dzinēja priekšu .
7. Skatiet sadaļu DZINĒJS: AUGŠDAĻAS KAPITĀLAIS REMONTS, MONTĀŽA daļas apkopes rokasgrāmatā virzuļa, cilindra un cilindra galvas uzstādīšanas procedūrām.

Tabula 11. Specifikācija

Virzulis:	Klīrenss (in.)
Sēža (vaļīga) starp virzuli un cilindru	0,0026-0,0036
Virzuļa tapas sēža (vaļīga)	0,0003-0,0008
Augšējā gredzena gala sprauga	0,012-0,020
Otrā gredzena gala sprauga	0,016-0,024
Eļļas kontroles gredzena rievas sprauga	0,008-0,0028
Augšējā gredzena sānu klīrenss	0,0010-0,0022
Otrā gredzena sānu klīrenss	0,0010-0,0022
Eļļas kontroles gredzena sānu klīrenss	0,0003-0,0072

Tabula 12. Kalpošanas nodiluma robežas

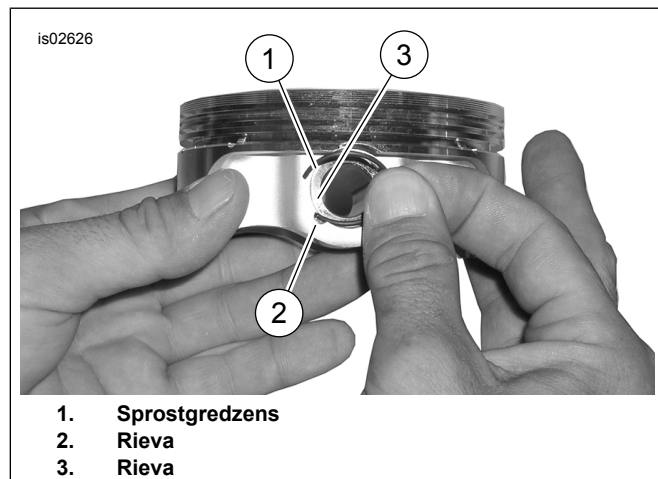
Sēža (vaļīga) starp virzuli un cilindru	Nodiluma robeža (in.)
Sēža cilindrā (vaļīga)	0.0061
Virzuļa tapas sēža (vaļīga)	0.0011
Augšējā gredzena gala sprauga	0.030
Otrā gredzena gala sprauga	0.034
Eļļas kontroles gredzena rievas sprauga	0.038
Augšējā gredzena sānu klīrenss	0.0030
Otrā gredzena sānu klīrenss	0.0030
Eļļas kontroles gredzena sānu klīrenss	0.0079

Virzuļa tapas fiksācijas gredzena (sprostgredzena) uzstādīšana

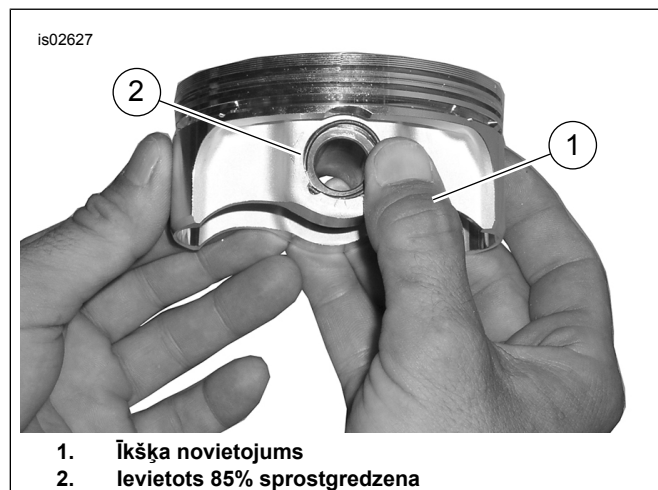
PIEZĪME

Sprostgredzena atstarpei jābūt plkst. 12:00 vai 6:00 pozīcijā, kad tas uzstādīts.

1. Skatiet šeit: Attēls 3 . Ievietojiet sprostgredzena (1) atvērto galu iedobē (3) uz gropes (2) ap virzuļa tapas vadīklu tā, lai atstarpe būtu pozīcijā plkst. 12:00 vai 6:00, kad tas ir uzstādīts.



Attēls 3 Sprostgredzens un virzulis



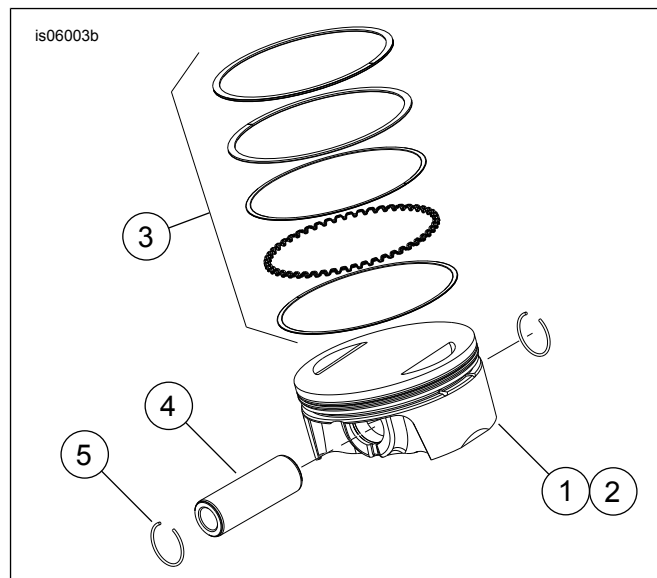
Attēls 4 Ievietojiet sprostgredzenu

2. Skatiet šeit: Attēls 4 . Novietojiet īkšķi (1), kā parādīts attēlā, un stingri piespiediet, līdz aptuveni 85% no sprostgredzena (2) ir ievietoti rieva.
3. Uzmanoties, lai nesaskrāpētu vai nedeformētu virzuli, izmantojiet nelielu skrūvgriezi, lai iespiestu sprostgredzenu rievas atlikušajā daļā. Atkārtojiet šo darbību pārējiem sprostgredzēniem.

PIEZĪME

Pārliecinieties, ka virzuļa sprostgredzens ir pilnībā ievietots, vai arī RADĪSIES DZINĒJA BOJĀJUMI.

4. Skatiet sadaļu DZINĒJS: MOTOCIKLA MONTĀŽA PĒC IZJAUKŠANAS sadaļu apkopes rokasgrāmatā, kur norādītās galīgās atpakaļ salikšanas procedūras.



Attēls 5 Virzuļa mezgls

Tabula 13. Virzuļa mezgls

Elements	Apraksts (skaits)
1	Virzulis (priekšējais, standarta)
2	Virzulis (aizmugurējais, standarta)
3	• Gredzenu komplekts, standarta (2)
4	• Virzuļu tapas(2)
5	• Sprostgredzens (4)
1	Virzulis (priekšējais, +0,010)
2	Virzulis (aizmugurējais, +0,010)
3	• Gredzenu komplekts (+0,010) (2)
4	• Virzuļu tapas(2)
5	• Sprostgredzens (4)

STŪMĒJU NOMAĪŅA/APKOPE

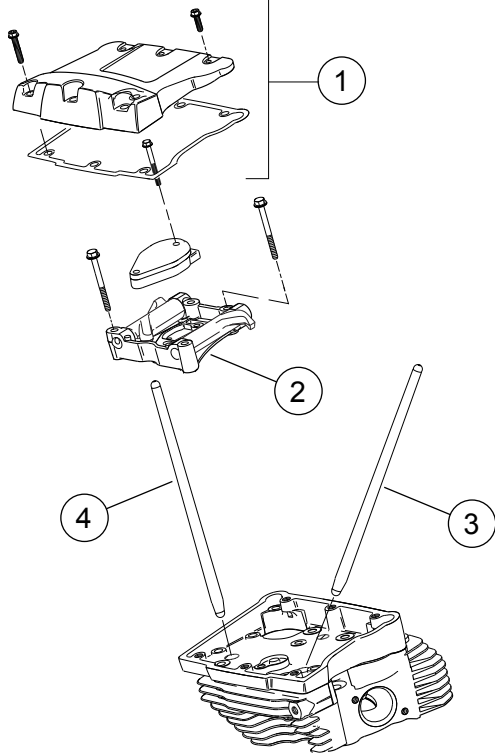
1. Apkopes rokasgrāmatā skatiet sadaļu DZINĒJS.

PIEZĪME

Izpildiet atbilstošajā apkopes rokasgrāmatā aprakstītās procedūras, lai uzstādītu un noņemtu stūmējus. Stūmēji ir atzīmēti kā leplūdes un Izplūdes.

Stūmēji ir paredzēti konkrētam virzienam. Pārliecinieties, ka bīdītājstieņa lielākais gals ir uzstādīts pacēlāja kontaktligzdās.

is06297

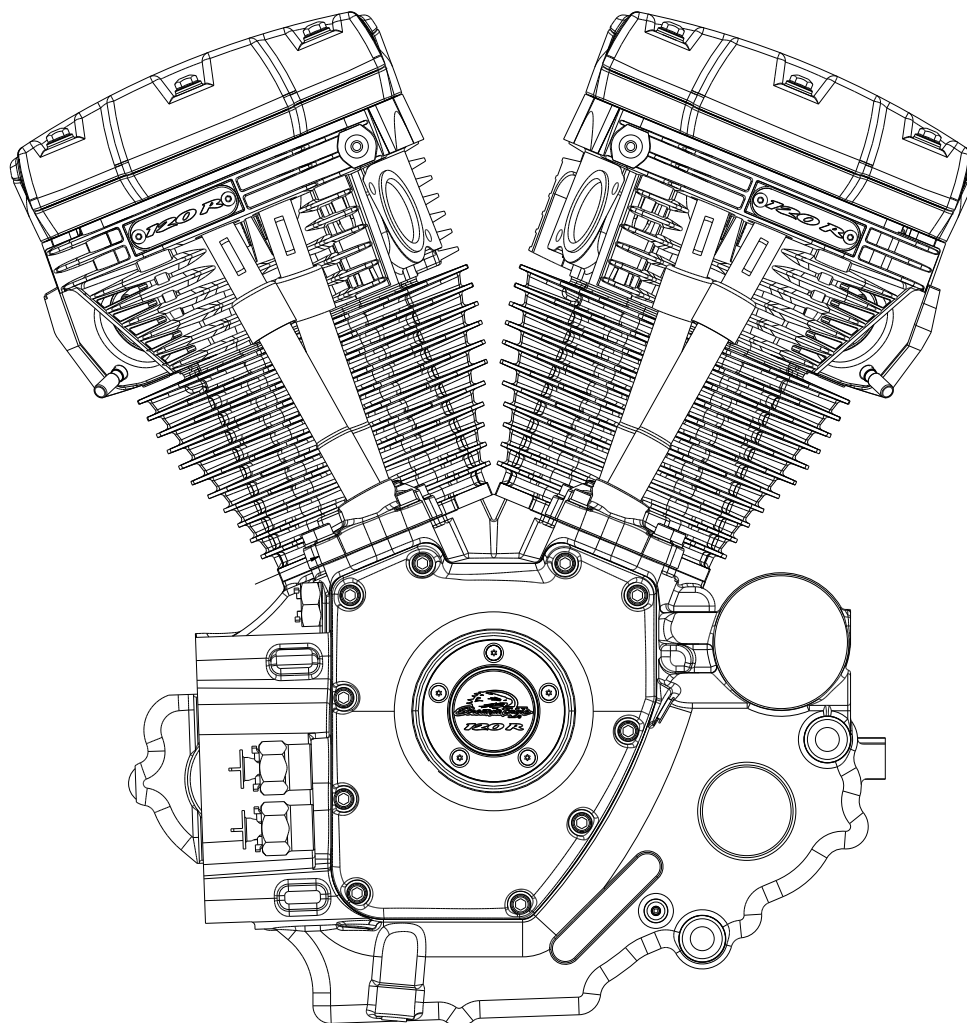


1. Kulišu vāka mezgls
2. Kulišu sviru atbalsta plāksnes mezgls
3. Aizmugurējais ieplūdes stūmējs
4. Aizmugurējā izplūdes stūmējs

Attēls 6 Bīdītājstieņi

APKOPES DAĻAS

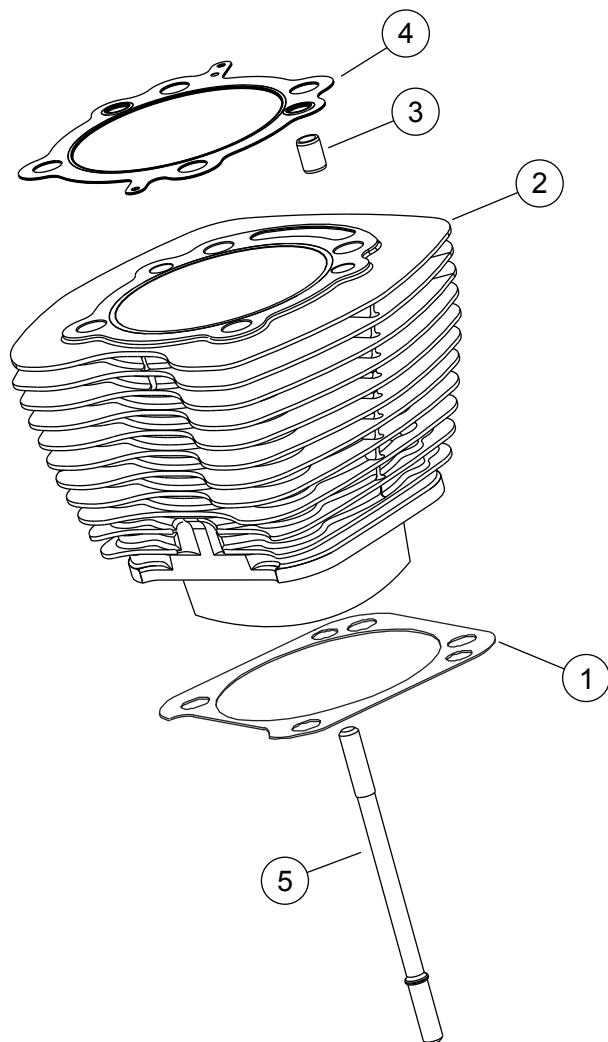
is07076



Attēls 7 Apkopes daļas: Motora mezgls, SE 120R komplektācijā

Tabula 14. SE120R Screamin 'Eagle Pro Sacīkšu lietojuma Crate dzinējs

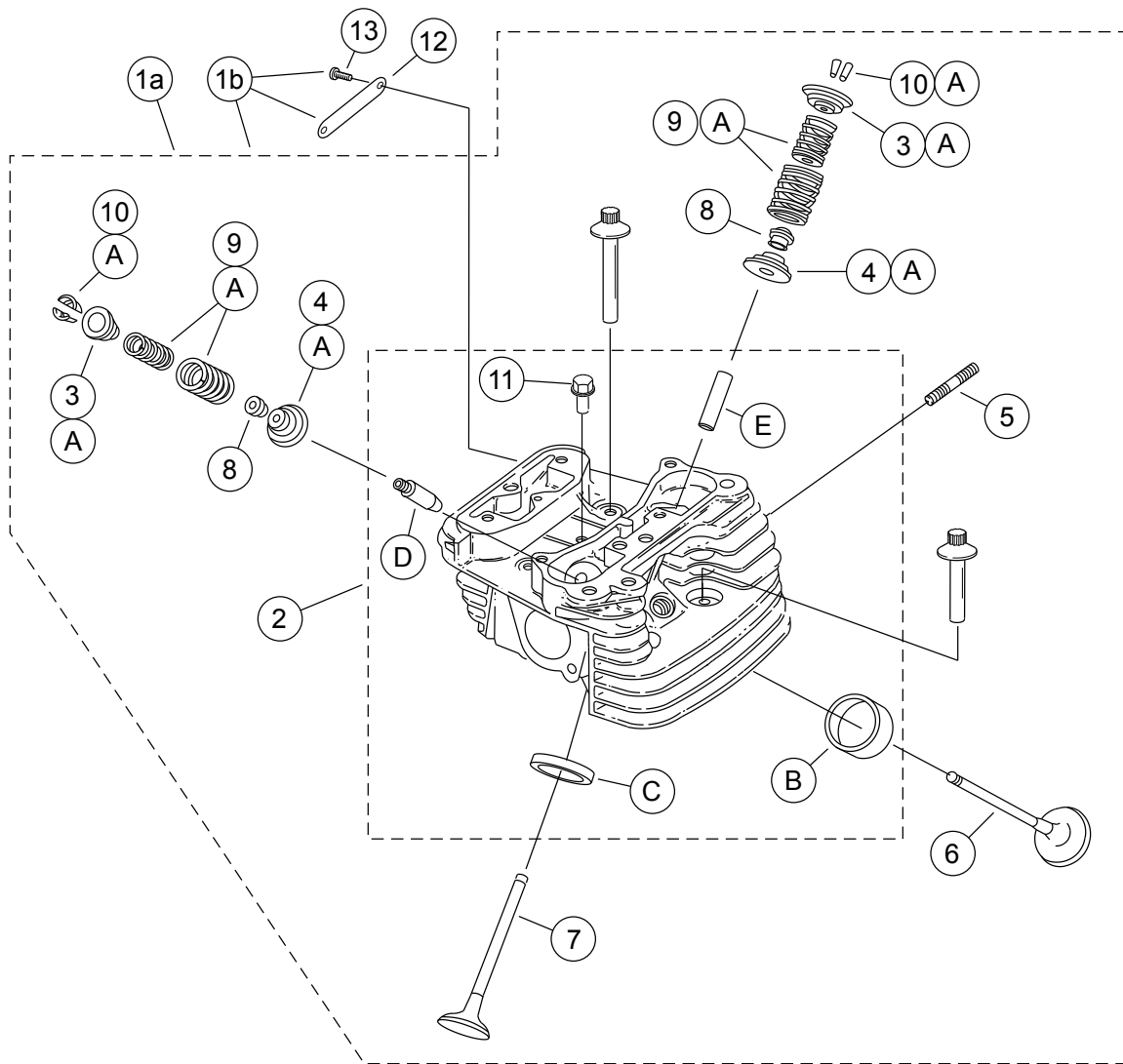
Elements	Apraksts (skaits)	Partijas numurs
1	Dzinēja montāža, pilnīga	19206-13



Attēls 8 Apkopes daļas: SE120R Screamin 'Eagle Pro Sacīkšu lietojuma Crate dzinējs

Tabula 15. Apkopes daļas: SE120R Screamin 'Eagle Pro Sacīkšu lietojuma Crate dzinējs

Elementi	Apraksts (skaits)	Partijas numurs
1	Pamatnes blīve, cilindrs (2)	16736-04
2	SE cilindru komplekts, 4,060 in., (melns) (ietver priekšmetus 1., 3., 4., 1105. un 1086A)	16550-04C
3	Cilindriska tapa, gredzens (4)	16595-99A
4	Starplikas, cilindra galvas (2)	16104-04
5	Tapa, cilindrs (8)	16834-99A
6	Blīvju komplekts, dzinēja kapitālremonts (neietver cilindra galvas blīvi, bāzes starpliku vai vārstu kātu blīvslēgus) (nav redzams)	17053-99C
7	Blīvju komplekts, augšgals (neietver cilindra galvas blīvi, bāzes starpliku vai vārstu kātu blīvslēgus) (nav redzams)	17052-99C



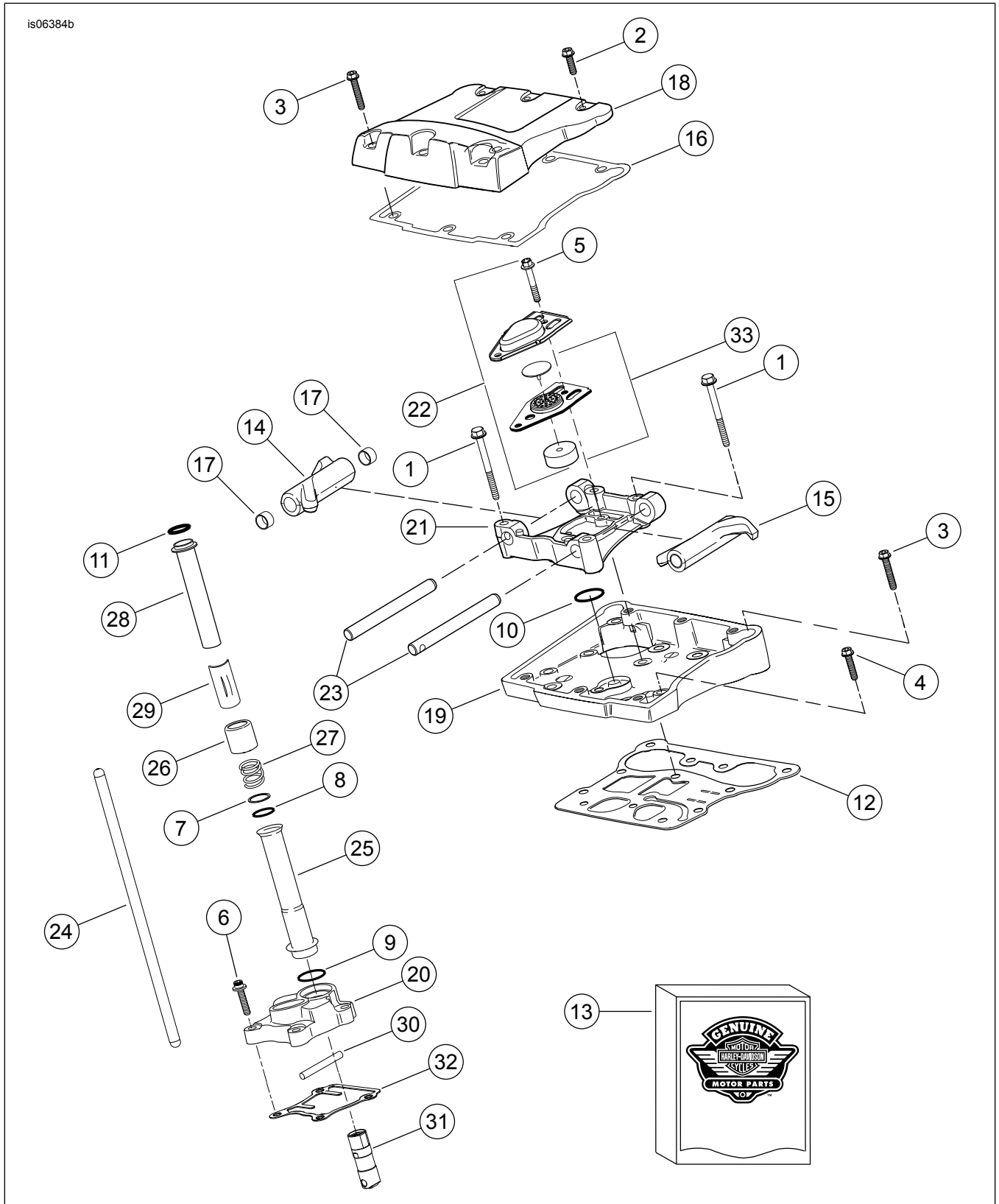
Attēls 9 Apkopes daļas: SE120R Screamin' Eagle Pro Sacikšu lietojuma Crate dzinējs

Tabula 16. Apkopes daļas: SE120R Screamin' Eagle Pro Sacikšu lietojuma Crate dzinējs

Īpašs numurs	Apraksts (skaits)	Partijas numurs
1	Cilindra galvas mezgls, aizmugurē (ietver 2. līdz 13. priekšmetus)	17444-10
	Cilindra galvas mezgls, priekšējais (ietver 2. līdz 13. priekšmetus)	17444-10
2	• Cilindra galva (frēzēta, ar uzstādītiem priekšmetiem B, C, D un E)	Netiek pārdots atsevišķi
3	• Apcilnis, vārsta atspere, augšējā (4)	Skatīt sadaļu Apkopes komplekti
4	• Apcilnis, vārsta atspere, apakšējā (4)	Skatīt sadaļu Apkopes komplekti
5	• Tapskrūve, izplūdes kanāls (4)	16715-83
6	• Ieplūdes vārsts (2)	18190-08
7	• Izplūdes vārsts (2)	18183-03
8	• Blīve, vārsts (4)	18046-98

Tabula 16. Apkopes daļas: SE120R Screamin 'Eagle Pro Sacikšu lietojuma Crate dzinējs

Emenis	Apraksts (skaits)	Partijas numurs
9	• Vārsta atsperes ierīce (4)	Skatīt sadaļu Apkopes komplekti
10	• Turētājs, vārsta apkakle (8). Iekļauts arī komplektā 18281-02A	18240-98
11	• Automātiskās dekompresijas spraudnis (2)	16648-08
12	Medaljons, "120R" (2)	17136-10
13	Skrūve, kupolgalvas, TORX (4)	25800017
14	Skrūve, iekšējā vītne, 3-3/16 collas (4)	16478-85A
15	Skrūve, iekšējā vītne, 1-7/8 collas (4)	16480-92A
16	Aizdedzes sveces (nav redzamas) (2)	32186-10
Apkopes komplekti:		
A	Vārstu atsperu komplekts, Screamin' Eagle	18281-02A
Šādas Screamin' Eagle daļas ir pieejamas atsevišķi:		
B	Vārsta sēža, ieplūde	18191-08
C	Vārsta sēža, izplūdes	18048-98A
D	Vārstu vadotne, ieplūdes (apkopei)	
	• (+ 0.003 in.)	18158-05
	• (+ 0.002 in.)	18156-05
	• (+ 0.001 in.)	18154-05
E	Vārstu vadotne, izplūdes (apkopei)	
	• (+ 0.003 in.)	18157-05
	• (+ 0.002 in.)	18155-05
	• (+ 0.001 in.)	18153-05



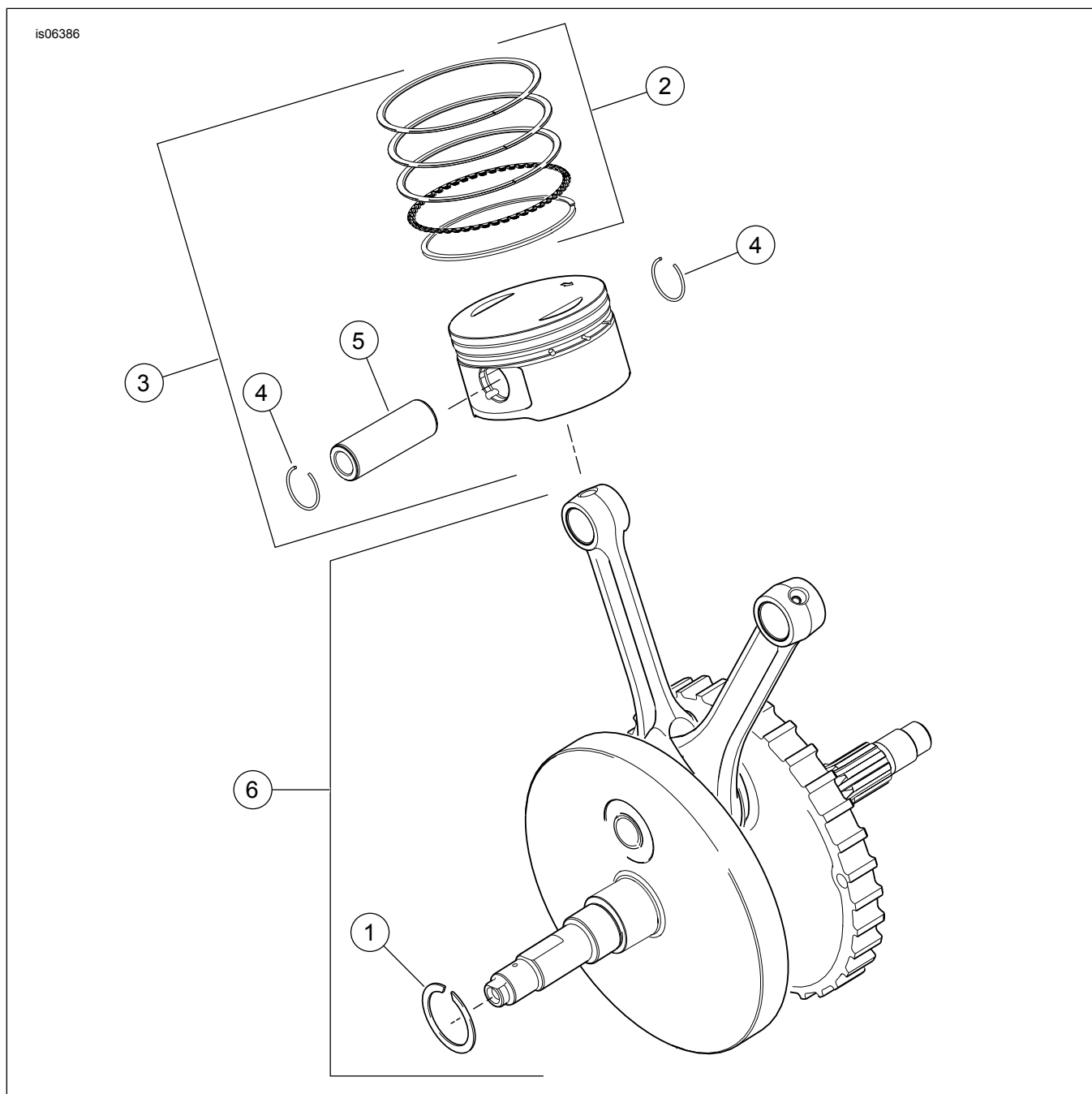
Attēls 10 Apkopes daļas: SE120R Screamin' Eagle Pro Sacīkšu lietojuma Crate dzinējs

Tabula 17. Apkopes daļas: SE120R Screamin' Eagle Pro Sacīkšu lietojuma Crate dzinējs

Elments	Apraksts (skaits)	Partijas numurs
1	Skrūve 5/16-18 X 2-1/2 hex atloks hd. (8. klase) (8)	1039
2	Skrūve 5/16-18 X 1.0 hex hd., ar fiksācijas paliktni (6)	3692A
3	Skrūve 5/16-18 X 1-3/4 hex hd., ar fiksācijas paliktni (10)	3693A

Tabula 17. Apkopes daļas: SE120R Screamin 'Eagle Pro Sacikšu lietojuma Crate dzinējs

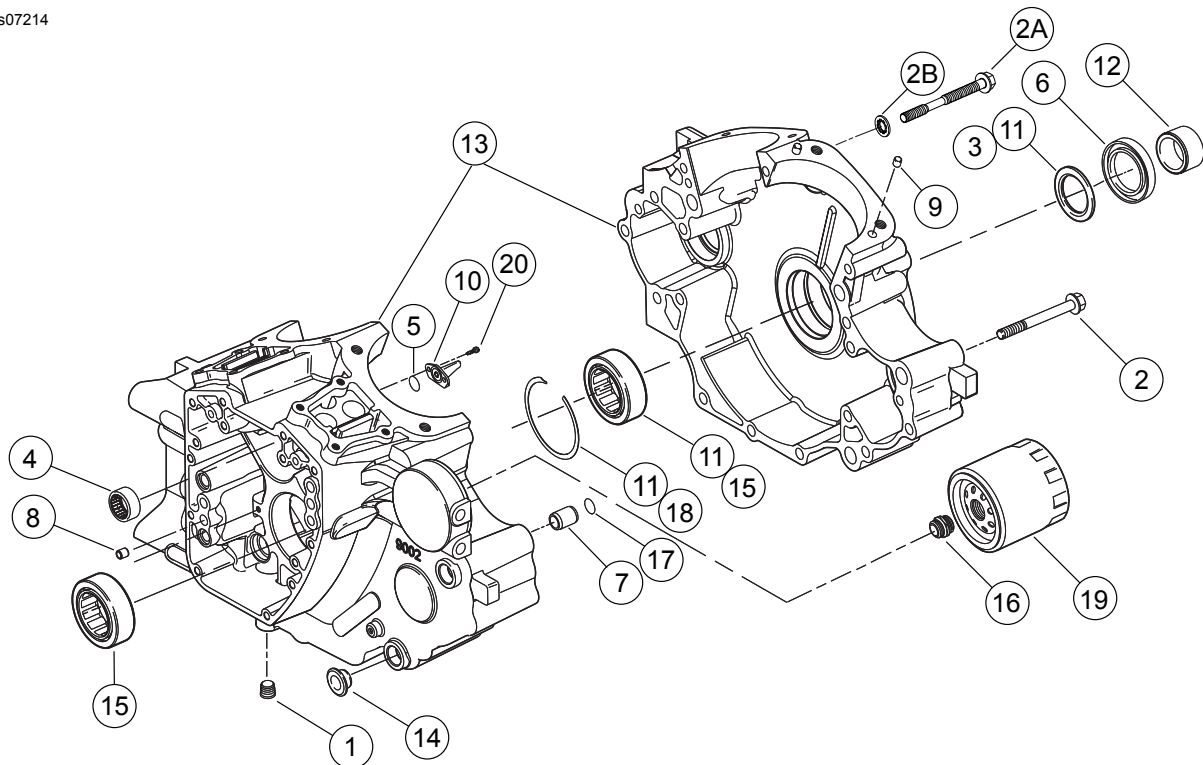
Elements	Apraksts (skaits)	Partijas numurs
4	Skrūve 5/16-18 X 1-1/4 hex atloks hd., ar fiksācijas paliktņi (8)	3736B
5	Skrūve 1/4-20 hex atloks X 1-11/16 hex hd., ar fiksācijas paliktņi , (8. pakāpe) (4)	4400
6	Skrūve 1/4-20 X 1 ligzda hd., ar fiksācijas paliktņi (8)	4741A
7	Paplāksne 11/16 X 29/32 X 1/32 (4)	6762B
8	O-gredzens, stūmēju vāks (4)	11132A
9	O-gredzens, stūmēju vāks (4)	11145A
10	Gredzenblīve (2)	11270
11	O-gredzens (4)	11293
12	Blīve, kulises korpuss (2)	16719-99B
13	Blīves komplekts, sadales apkope	17045-99D
14	Kulises svira, priekšējā ieplūdes, aizmugurējā izplūdes, ar buksēm (2)	17360-83A
15	Kulises svira, aizmugurējā ieplūdes, priekšējā izplūdes, ar buksēm (2)	17375-83A
16	Blīve, kulises vāks (2)	17386-99A
17	Bukse, kulises svira (8)	17428-57
18	Kulišu vāks, (hromēts) (2)	17572-99
19	Kulišu korpuss, (hromēts) (2)	17578-10
20	Pacelāju vāks, priekšējais (hromēts) Pacelāju vāks, aizmugurējais (hromēts)	17964-99 17966-99
21	Atbalsts, kulises svira (2)	17594-99
22	Spiediena izlīdzinātāja mezgls (2)	17025-03A
23	Varpsta, kulises svira (4)	17611-83
24	Perfect Fit stūmēju komplekts (+0,030 collas)	18401-03
25	Pārsegs, stūmējstieņiem, apakšējais (4)	17939-99
26	Vāciņš, vāka atspere (4)	17945-36B
27	Atspere, stūmējstieņu vākam (4)	17947-36
28	Pārsegs, stūmējstieņiem, augšējais (4)	17948-99
29	Aizturētājs, atsperu vāciņš (4)	17968-99
30	Ļapa, pretrotācijas (2)	18535-99
31	Hidrauliskais pacelājs (4)	17900022
32	Blīve, pacelāju pārsegs (2)	18635-99B
33	Bufera mezgls, spiediena izlīdzinātājs (2)	26500002



Attēls 11 Apkopes daļas, SE120R Screamin' Eagle Pro Sacīkšu lietojuma Crate dzinējam

Tabula 18. Apkopes daļas: SE120R Screamin' Eagle Pro Sacīkšu lietojuma Crate dzinējs

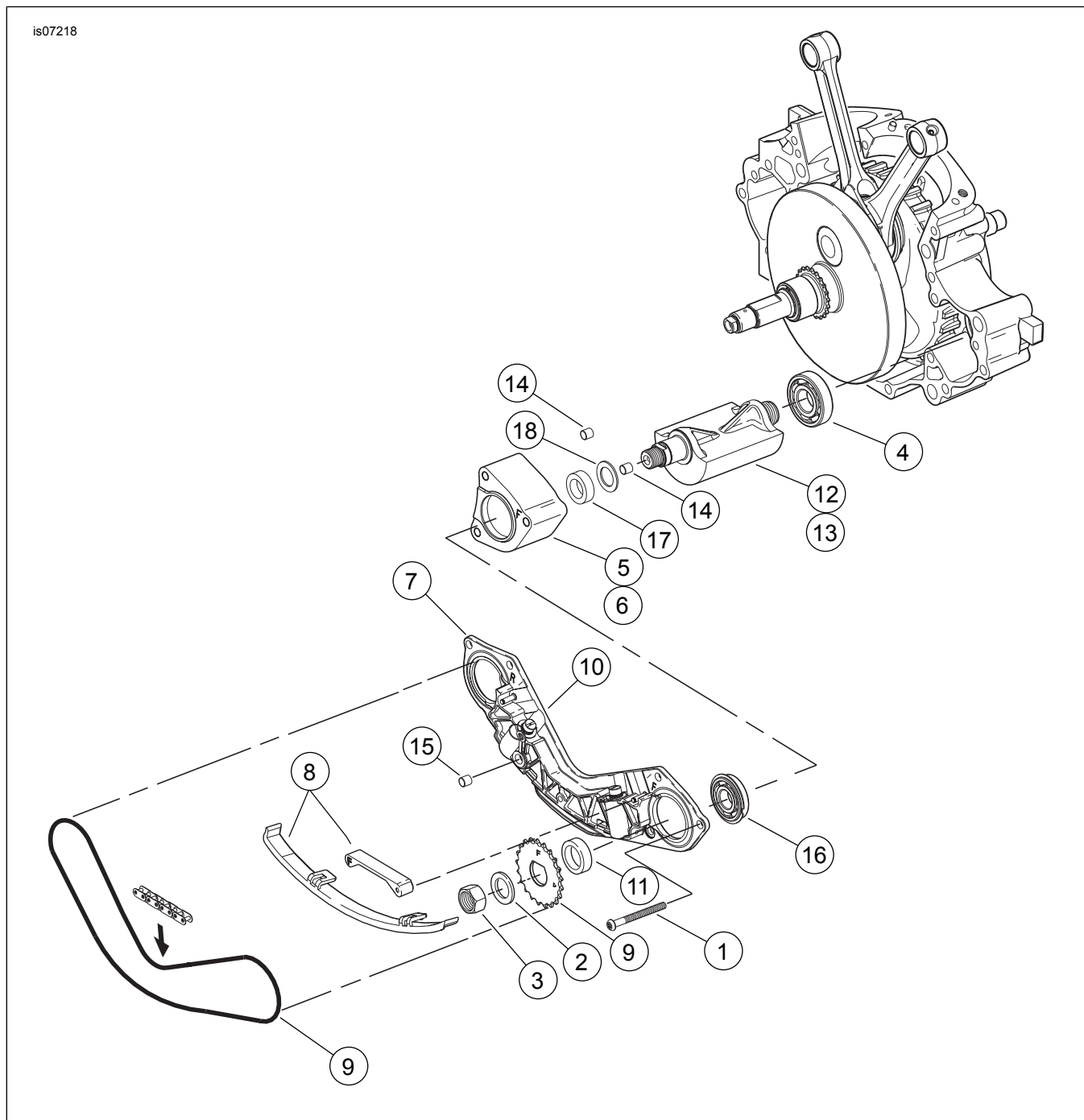
Elementi	Apraksts (skaits)	Partijas numurs
1	Stiprinājuma gredzens	11177A
2	Virzuļa gredzenu komplekts, standarta (2) Virzuļa gredzenu komplekts, 0,010 collu virs lieluma (2)	22526-10 22529-10
3	Virzuļa komplekts, priekšējais un aizmugurējais, ar gredzenu komplektiem, virzuļa tapu un sprostgredzēniem, standarta Virzuļa komplekts, priekšējais un aizmugurējais, ar gredzenu komplektiem, virzuļa tapu un sprostgredzēniem, 0,010 collu virs lieluma	22574-10 22576-10
4	Sprostgredzens, virzuļa tapa (4)	22097-99
5	Virzuļu tapas(2)	22310-10
6	Spararata mezgla komplekts	24100013



Attēls 12 Apkopes daļas: SE120R Screamin' Eagle Pro Sacikšu lietojuma Crate dzinējs

Tabula 19. Apkopes daļas: SE120R Screamin' Eagle Pro Sacikšu lietojuma Crate dzinējs

Elements	Apraksts (skaits)	Partijas numurs
1	Spraudnis (3)	765
2	Skrūve, 5/16-18 x 3.0 collas, sešstūra atloka galva, (11)	895
2a	Skrūve, augšējā centrālā kartera	1105
2b	Paplāksne, blīvējoša	1086A
3	Paplāksne 1-1/4 X 1-53/64 X 1/8 (2)	8972
4	Adatu gultņu komplekts, sadales vārpstas (2) (komplektā ietilpst 2)	24018-10
5	Gredzenblīve (2)	10930
6	Eļļu necaurlaidīgs blīvējums	12068
7	Dībeļa tapa (2)	16574-99A
8	Dībeļa tapa (2)	16589-99A
9	Dībeļa tapa (4)	16595-99A
10	Virzuļa dzesēšanas strūkļa ar 10930 (2)	22315-06A
11	Gultņu komplekts, kreisajā pusē ar 8972, 24605-07, 35114-02, un iekšējo gredzenu	24004-03B
12	Starplika, zobrata vārpsta	24009-06
13	Motora bloka komplekts, (melns) ar gultņiem, dzesēšanas sprauslām un skrūvēm, ieskaitot skrūvi 21	24400001
14	Starplika (4)	24603-00
15	Gultnis, galvenais (2)	24605-07
16	Adapteris, eļļas filtrs	26352-95A
17	Stiprinājuma gredzens	35114-02
18	Eļļas filtrs (hromēts)	63798-99A
19	Skrūve, TORX® galva, 8-32 x 3/8 (4)	68042-99
20	Skrūve, TORX® kupola galva, gultņa aizture, 1/4 - 20 x 7/16 collas (2)	703B



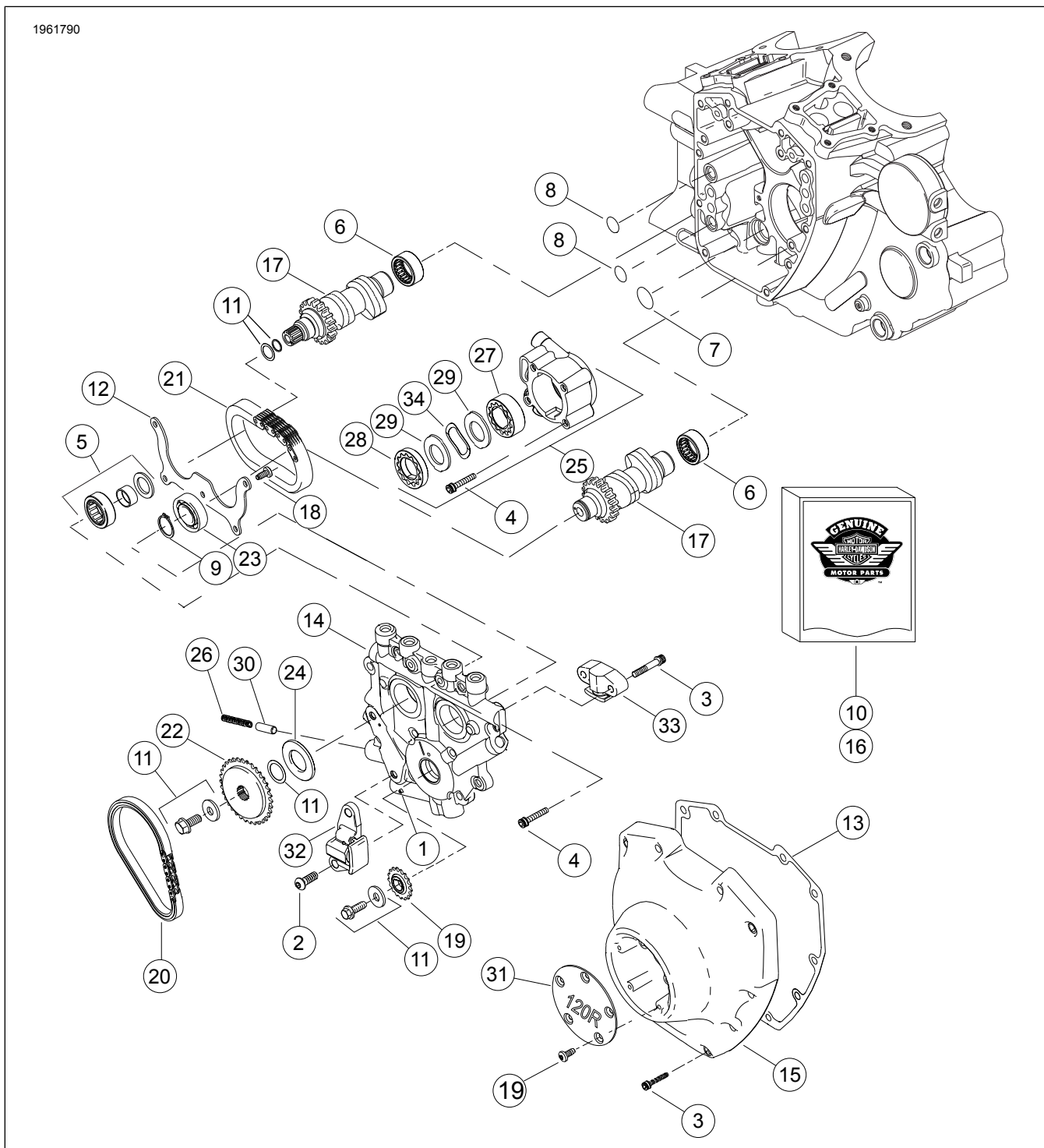
Attēls 13 Apkopes daļas: SE120R Screamin' Eagle Pro Sacīkšu lietojuma Crate dzinējs

Tabula 20. Apkopes daļu tabula

Elements	Apraksts (skaits)	Partijas numurs
1	Skrūve (2)	703B
2	Skrūve (6)	956
3	Skrūve, balansiera pārslēgšanas skrūve (2)	3110
4	Paplāksne, balansiera pārslēgšanas skrūve (2)	6456
5	Gultnis, apvalks (2)	8959
6	Gultnis, (2)	8992A
7	Atbalsta mezgls, ķēdes vadotne, ietver spriegotāja virzuļus	14728-07
8	Vadotnes piedziņas komplekts, w/14769-00, priekšējie un aizmugurējie zobrati	14761-00
9	Vadotņu komplekts, ķēdes spriegotājs, ietver apakšējās priekšējās un aizmugurējās vadotnes	14762-00
10	Virzuļa mezgla komplekts, ķēdes spriegotājs (2)	14764-00
11	Ķēde, balansiera piedziņa	14769-00
12	Starplika, .039 bieža	14784-07

Tabula 20. Apkopes daļu tabula

Elements	Apraksts (skaits)	Partijas numurs
13	Līdzsvara vārpstas komplekts, w/8959, 8992A un līdzsvara vārpsta (2)	14789-07
14	Bukse, dībelis (2)	16583-00A
15	Fiksējošais gredzens, balansētāja pārslēgšanas gultnis (2)	35240-07
16	Blīvējums, eļļas savienojums	45359-00



Attēls 14 Apkopes daļas: SE120R Screamin' Eagle Pro Sacīkšu lietojuma Crate dzinējs

Tabula 21. Apkopes daļas: SE120R Screamin' Eagle Pro Sacīkšu lietojuma Crate dzinējs

Elements	Apraksts (skaits)	Partijas numurs
1	Rullītapa	601
2	Skrūve, primārais sadales ķēdes spriegotājs (2)	942

Tabula 21. Apkopes daļas: SE120R Screamin 'Eagle Pro Sacikšu lietojuma Crate dzinējs

Elements	Apraksts (skaits)	Partijas numurs
3	Skrūve, sadales vāks, 1/4-20 x 1-1/4, ar slēdzeni (8. klase), (10)	4740A
	Skrūve, sekundārais sadales spriegotājs, 1/4-20 x 1-1/4, ar slēdzeni (8. klase), (2)	4740A
4	Skrūve 1/4-20 X 1 līgšanas galva, ar slēdzeni (8)	4741A
5	Gultņu mezgls, ar iekšējo gredzenu paplāksne un O-gredzens	8983
6	Adatu gultņu komplekts, sadales vārpstas (2) (komplektā ietilpst 2)	24018-10
7	Blīvīgredzens	11293
8	Gredzenblīve (2)	11301
9	Stiprinājuma gredzens	11494
10	Blīves komplekts, sadales apkope	17045-99D
11	Sadales piedziņas zobrata fiksācijas komplekts, skrūves un paplāksne	91800088
12	Plāksne, gultņu fiksācijas	1200018
13	Blīve, sadales pārsegs	25244-99A
14	Sadales atbalsta plāksne ar apvada vārstu	25400018
15	Sadales vāks, (hromēts)	25369-01B
16	Sadales vārpstas ķēdes un stiprinājuma komplekts ar 91800088, 25673-06, 25675-06 un 25728-06	25585-06
17	Sadales vārpsta, priekšējais un aizmugurējais komplekts, SE266E	25400029
18	Skrūve, 8-32 x 3/8 TORX [®] galva (9)	68042-99
19	Zobrāts, sadales piedziņa uz kloķvārpstas, 17 T	25673-06
20	Ķēde, primārā sadales piedziņa	25675-06
21	Ķēdes, sekundārā sadales piedziņa	25607-99
22	Zobrāts, sadales piedziņa, 34 T	25728-06
23	Lodīšu gultnis	8990A
24	Starplika, sadales piedziņas zobrata saskaņošanai, 0,287 collu bieza	25722-00
	Starplika, sadales piedziņas zobrata saskaņošanai, 0,297 collu bieza	25723-00
	Starplika, sadales piedziņas zobrata saskaņošanai, 0,307 collu bieza	25721-00
	Starplika, sadales piedziņas zobrata saskaņošanai, 0,317 collu bieza	25719-00
	Starplika, sadales piedziņas zobrata saskaņošanai, 0,327 collu bieza	25717-00
	Starplika, sadales piedziņas zobrata saskaņošanai, 0,337 collu bieza	25725-00
	Starplika, sadales piedziņas zobrata saskaņošanai, 0,347 collu bieza	11889
	Starplika, sadales piedziņas zobrata saskaņošanai, 0,357 collu bieza	11890
25	Eļļas sūkņa mezgls ar 27.-29., 34. priekšmetiem un korpusu	62400001
26	Atspere, reljefa vārsts	26210-99
27	Gerotora mezgls, savācējs	Netiek pārdots atsevišķi
28	Gerotora mezgls, spiediēns	Netiek pārdots atsevišķi
29	Atdalītāja plāksne, gerotors (2)	Netiek pārdots atsevišķi
30	Dekompresijas vārsts, eļļas sūknis	26400-82B
31	Pārsegs, 120R	25495-10
32	Ķēdes spriegotājs, primārā sadales piedziņas ķēde	39968-06
33	Ķēdes spriegotājs, sekundārā sadales piedziņas ķēde	39969-06
34	Atspere, separatori	40323-00