



SE120R SCREAMIN' EAGLE PRO MOTOR Z ZABOJI ZA DIRKALNO UPORABO

SPLOŠNO

Številka kompleta

19206-13

Modeli

Za informacije o prileganju modelu si oglejte Maloprodajni katalog P&A ali razdelek Deli in dodatki na www.harley-davidson.com (samo v angleščini).

OPOMBA

Ta motor je namenjen samo za dirkalno uporabo! Oznako emisij in registrsko tablico morate odstraniti iz tovarniške šasije.

KAZALO

Preglednica 1.

KAZALO	
Stran	Predmet
1	NAMESTITEV MOTORJA SE120R
3	TEHNIČNI PODATKI MOTORJA SE120R
3	TOLERANCA ZARADI PROIZVODNEGA PROCESA
5	OMEJITVE SERVISNE OBRABE
6	VALJI SE120R
6	BATI SE120R
9	ZAMENJAVA/SERVISIRANJE POTISNIH DROGOV
10	SERVISNI DELI

Potrebni dodatni deli

Za modele Softail 2007–2011 (razen FXCW in FXCWC): Za namestitev tega motorja je **POTREBEN** komplet kompenzatorja visoke zmogljivosti SE (št. dela 40274-08A).

Priporočeno sintetično motorno olje, Screamin' Eagle SYN3[®] 20W50 (št. dela. 99824-03/00QT).

Komplet sklopke, ki bo podpiral najmanjši navor 140 ft-lbs.

Telo plina SE, filter zraka in visokopretočni vbrizgalniki. Glejte katalog Screamin' Eagle Pro ali pa se obrnite na prodajalca vozil Harley-Davidson.

Komplet izpušnih tesnil SE (št. dela 17048-98).

Priporoča se hladilnik olja. Glejte Maloprodajni katalog P&A ali razdelek Deli in dodatki na www.harley-davidson.com.

Uglaševalnik SE Pro Super Tuner. Glejte katalog Screamin' Eagle Pro ali pa se obrnite na prodajalca vozil Harley-Davidson.

Za posebna orodja, potrebna za namestitev tega kompleta, glejte ustrezna poglavja v servisnem priročniku.

⚠ OPOZORILO

Varnost voznika in sopotnika je odvisna od pravilne namestitve tega sklopa. Uporabite ustrezne postopke iz navodil za servisiranje. Če sami ne zmorete opraviti postopka ali nimate ustreznega orodja, naj montažo opravi serviser Harley-Davidson. Napačna montaža tega sklopa lahko povzroči hude poškodbe ali smrt. (00333b)

OPOMBA

Ta list z navodili se nanaša na informacije iz servisnega priročnika. Za vgradnjo potrebujete servisni priročnik za ta model/leto motocikla, ki je na voljo pri trgovcu Harley-Davidson.

ODSTRANJEVANJE

Odstranite originalni motor

1. Motocikel namestite na ustrezno dvigalo.

OPOMBA

Če je vozilo opremljeno s pametnim varnostni sistemom Harley-Davidson, v priročniku za lastnika poiščite navodila za deaktiviranje sistema.

2. Odstranite sedež. Glejte servisni priročnik.

⚠ OPOZORILO

Pri servisiranju sistema za gorivo ne kadite in v bližini ne uporabljajte odprtega plamena ali isker. Bencin je izjemno vnetljiv in visoko eksploziven, kar lahko povzroči hude poškodbe ali smrt. (00330a)

3. Odstranite glavno varovalko. Glejte servisni priročnik.
4. Odstranite rezervoar z gorivom. Glejte servisni priročnik.
5. Glede odstranitve motorja iz šasije glejte razdelek MOTOR v ustreznem servisnem priročniku.

NAMESTITEV MOTORJA SE120R

1. Pred namestitvijo motorja se prepričajte, da v mazalnem sistemu ni drobirja ali kontaminantov. Rezervoar za olje je treba izprati. Izpiranje rezervoarja mora opraviti pooblaščen prodajalec ali usposobljen tehnik.
2. Odstranite pokrovčke/čepe v vodu za olje med motorjem in vmesnikom menjalnika.
3. Glede namestitve motorja na šasijo glejte razdelek MOTOR v ustreznem servisnem priročniku.



4. Za modele Softail 2007–2011 (razen FXCW in FXCWC): Namestite komplet visoko zmogljivega kompenzatorja SE (40274-08A, ločen nakup) po navodilih, ki so priložena kompletu. Za modele Softail iz leta 2012 in novejša (vsi FXCW in FXCWC): Namestite originalni kompenzator po navodilih v servisnem priročniku.

Končna montaža

1. Montirajte rezervoar z gorivom. Glejte servisni priročnik.
2. Namestite glavno varovalko. Glejte servisni priročnik.
3. Montirajte sedež. Po montaži sedeža ga povlecite navzgor, da preverite, ali je pritrjen. Glejte servisni priročnik.

OPOMBA

Pri namestitvi tega sklopa morate ponovno uravnati ECM. Če ECM ne uravnate pravilno, se lahko motor hudo poškoduje. (00399b)

4. Pri nameščanju tega kompleta prenesite umerjanje novega ECM. Glejte katalog Screamin' Eagle Pro ali pa se obrnite na prodajalca vozil Harley-Davidson.
5. Zaženite motor in ga pustite v teku. Nekajkrat ponovite, da preverite pravilno delovanje.

DELOVANJE

1. Za navodila o utekanju novega motorja glejte razdelek PRAVILA UTEKANJA MOTOCIKLA v priročniku za lastnika.

VZDRŽEVANJE

1. Glejte NAČRT VZDRŽEVANJA v ustreznem servisnem priročniku ali priročniku za lastnika.
2. Za montažo/demontažo motorja glejte poglavje MOTOR v ustreznem servisnem priročniku.

TEHNIČNI PODATKI MOTORJA SE120R

OPOMBA

Naslednji razdelki vsebujejo edinstvene podatke, ki niso na voljo v razdelku MOTQR v servisnem priročniku, za ustrezne motorje Twin Cam 96™ alfa na platformah Touring ali Dyna.

Preglednica 2. Motor: SE Twin Cam 120R

Del	Specifikacije	
Kompresijsko razmerje	10.5	
Izvrtnina	4,060 in.	103,12 mm
Hod	4,625 in.	117,48 mm
Premik	119,75 in.	1962,39 cc
Sistem mazanja	Suho korito pod tlakom s hladilnikom olja	
Največja trajna vrtilna frekvenca motorja	6200 vrt./min	

TOLERANCA ZARADI PROIZVODNEGA PROCESA

Za tehnične podatke, ki niso navedeni v naslednjih preglednicah, glejte tehnične podatke Twin-Cam 96™ v servisnem priročniku.

Preglednica 3. Glave valjev

DEL	PALČ.	MM
Vodilo ventila v glavi (tesno)	0,0020-0,0033	0,051-0,084
Podstavek sesalne-ga ventila v glavi (tesen)	0,004-0,0055	0,102-0,140
Podstavek izpušne-ga ventila v glavi (tesen)	0,004-0,0055	0,102-0,140

Preglednica 4. Ventili

DEL	PALČ.	MM
Prileganje v vodilu (sesalni in izpušni)	0,0011-0,0029	0,028-0,074
Širina podstavka	0,034-0,062	0,86-1,57
Štrljenje stebila iz obroča glave valja	1,990-2,024	50,55-51,41

Preglednica 5. Tehnični podatki ventilnih vzmeti

DEL	TLAK	DIMENZIJE
Zaprta	180 lbs (79 kg)	1,800 in. (45,7 mm)
Odprto	500 lbs (196 kg)	1,177 in. (29,9 mm)
Prosta dolžina	n/r	2,210 in. (56,1 mm)

Preglednica 6. Bati

Bat:	Odmik (in.)
Prileganje bata v valj (ohlapno)	0,0026-0,0036
Prileganje batnega zatiča (ohlapno)	0,0003-0,0008
Razmik na koncu zgornjega obroča	0,012-0,020
Razmik na koncu drugega obroča	0,016-0,024
Razmik vodila obroča za nadzor olja	0,008-0,0028
Štranski odmik zgornjega obroča	0,0010-0,0022
Štranski odmik drugega obroča	0,0010-0,0022
Štranski odmik obroča za nadzor olja	0,0003-0,0072

Preglednica 7. Tehnični podatki odmikaca - SE266E

Dovod	Specifikacije
Se odpre	24 BTDC
Se zapre	58 ABDC
Trajanje	262 °
Največji dvig ventila	0,658 in.
Dvig ventila @ TDC	0,208 in.
Izpuh	Specifikacije
Se odpre	69 BBDC
Se zapre	17 ATDC
Trajanje	266 °
Največji dvig ventila	0,658 in.
Dvig ventila @ TDC	0,178 in.
Takt odmikaca pri 0,053" dviga povlečne naprave v stopinjah ročične gredi	

OMEJITVE SERVISNE OBRABE

Omejitive obrabe se lahko uporabijo kot vodilo pri odločanju o ponovni uporabi delov motorja. Zamenjajte rabljene dele, kadar koli so presežene naslednje omejitve obrabe.

OPOMBA

Za tehnične podatke, ki niso navedeni v naslednjih preglednicah, glejte tehnične podatke Twin-Cam 96 v servisnem priročniku

Preglednica 8. Valji

DEL	ZAMENJAJTE, ČE OBRABA PRESEGA	
	PALČ.	MM
Zožitev	0.002	0.051
Nepravilen krog	0.002	0.051
Ukrivljenost tesnila ali površin O-obroča: zgoraj	0.006	0.152
Ukrivljenost tesnila ali površin O-obroča: spodaj	0.004	0.102

Preglednica 9. Vrtina valja

DEL	ZAMENJAJTE, ČE OBRABA PRESEGA	
	PALČ.	MM
standardno	4.062	103.17
0,010 in. preveliko	4.072	103.43

Preglednica 10. Bati

Prileganje bata v valj (ohlapno)	Omejitev obrabe (in.)
Prileganje v valj (ohlapno)	0.0061
Prileganje batnega zatiča (ohlapno)	0.0011
Razmik na koncu zgornjega obroča	0.030
Razmik na koncu drugega obroča	0.034
Razmik vodila obroča za nadzor olja	0.038
Stranski odmik zgornjega obroča	0.0030
Stranski odmik drugega obroča	0.0030
Stranski odmik obroča za nadzor olja	0.0079

VALJI SE120R

- Motocikel namestite na ustrezno dvigalo.

OPOMBA

Če je vozilo opremljeno s pametnim varnostnim sistemom Harley-Davidson, v priročniku za lastnika poiščite navodila za deaktiviranje sistema.

- Odstranite sedež po navodilih v servisnem priročniku.

⚠ OPOZORILO

Pri servisiranju sistema za gorivo ne kadite in v bližini ne uporabljajte odprtega plamena ali isker. Bencin je izjemno vnetljiv in visoko eksploziven, kar lahko povzroči hude poškodbe ali smrt. (00330a)

- Odstranite glavno varovalko. Glejte servisni priročnik za vaš motocikel.
- Odstranite rezervoar za gorivo po navodilih v servisnem priročniku.

Demontirajte dele motorja

- Odstranite obstoječi sestav zračnega filtra po navodilih v servisnem priročniku.
- Odstranite obstoječi izpušni sistem po postopku, navedenem v servisnem priročniku.
- Razstavite zgornji del motorja. Glejte ustrezna poglavja za motor v servisnem priročniku.

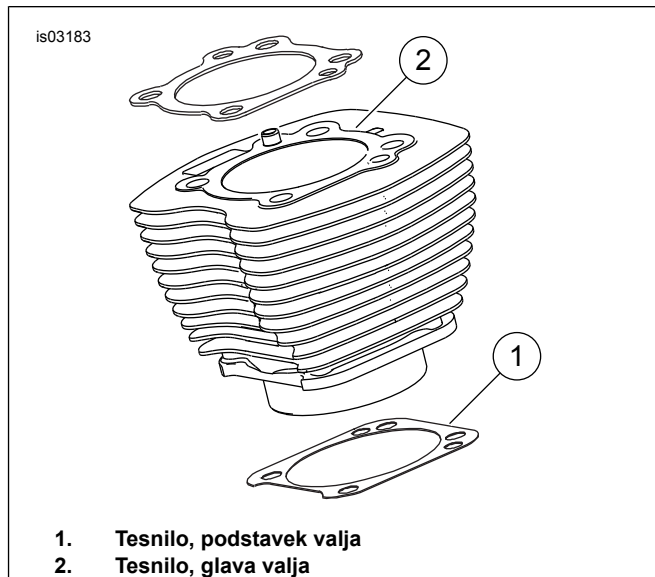
Namestite zgornje dele motorja

OPOMBA

Slika 1. Tesnilo podnožja valja 4,060 in. (1) in tesnilo glave valja (2) odpravita potrebo po O-obročih. Ne uporabite O-obročev na osnikih valja ali čepih valja.

Novo tesnilo podstavka (1) namestite z vbočeno stranjo, obrnjeno navzdol, in izbočeno stranjo, obrnjeno navzgor.

- Glejte ustrezen servisni priročnik in sestavite motor z naslednjimi spremembami:
 - Sestavite zgornji del motorja z uporabo tesnil podstavka in tesnil glave, ki so priložena v kompletu. Glejte ustrezno poglavje za motor v servisnem priročniku.



Slika 1. Tesnila valja

Končna montaža

- Montirajte rezervoar z gorivom. Glejte servisni priročnik.
- Namestite glavno varovalko. Glejte servisni priročnik.
- Montirajte sedež. Po montaži sedeža ga povlecite navzgor, da preverite, ali je pritrjen. Glejte servisni priročnik.

BAT SE120R

- Glejte poglavje MOTOR v servisnem priročniku

MONTAŽA

⚠ OPOZORILO

Pred nadaljevanjem izključite kable akumulatorja (najprej negativni kabel (-)), da preprečite nenameren vklop motocikla, ki lahko povzroči hude poškodbe ali smrt. (00307a)

▲ OPOZORILO

Najprej izklopite negativni kabel (-) akumulatorja. Če se pozitivni kabel (+) dotakne tal, ko je negativni kabel (-) priključen, lahko iskre povzročijo eksplozijo akumulatorja, kar lahko povzroči hude poškodbe ali smrt. (00049a)

1. Oglejte si servisni priročnik in upoštevajte navodila, ki so podana za odstranitev sedeža in odklopite akumulatorske kable, najprej negativen kabel.

▲ OPOZORILO

Pri servisiranju sistema za gorivo ne kadite in v bližini ne uporabljajte odprtega plamena ali isker. Bencin je izjemno vnetljiv in visoko eksploziven, kar lahko povzroči hude poškodbe ali smrt. (00330a)

2. Glejte razdelek MOTOR: RAZSTAVLJANJE MOTOCIKLA ZA SERVISIRANJE in REMONT ZGORNJEGA DELA, RAZSTAVLJANJE v servisnem priročniku za postopke odstranitve glave valja, valja in bata.
3. Upoštevajte postopke v razdelku MOTOR: SERVISIRANJE IN POPRAVILO PODREJENIH SESTAVOV, ZGORNJI DEL/VALJ/ZGORNJI POVEZOVALNI DROG v servisnem priročniku glede pregledovanja delov.
4. Glejte razdelek MOTOR: SERVISIRANJE IN POPRAVILO PODREJENIH SESTAVOV, VALJ v servisnem priročniku za navodila za vrtnanje in brušenje.

OPOMBA

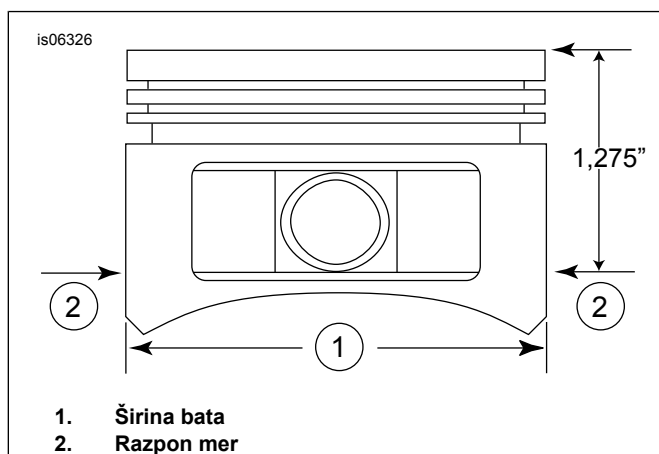
Namestite zgornji obroč (okrogel) in drugi prstan (koničast) z oznako „N“, obrnjeno navzgor. Vodila oljnih obročev lahko namestite s katerokoli stranjo, obrnjeno navzgor.

Tesnila podnožja valja 4,060 in tesnila glave valja, priložena v kompletu, odpravijo potrebo po O-obročih (11273). **Ne uporabite** O-obročev na osnikih valja ali čepih valja.

Novo tesnilo podstavka namestite z vbočeno stranjo, obrnjeno navzdol, in izbočeno stranjo, obrnjeno navzgor.

OPOMBA

Preverjanje prileganja bata na valj na tej lokaciji glede na tabelo 11 se uporablja kot referenca.



Slika 2. Mere bata

5. Glejte Slika 2 . Izmerite širino bata (1), 90 stopinj vodoravno z obeh strani luknje batnega zatiča in na 1,275 in. navzdol od površine krova (vrha) bata (2). Za prileganje bata na valj na tem mestu glejte tabelo 11.
6. Bati v tem kompletu so namenjeni posebej za namestitev spredaj in zadaj. Namestite bat, označen s „FRONT“, na sprednji valj, s puščico, obrnjeno proti **sprednjemu** delu motorja. Namestite bat, označen z „REAR“, na zadnji valj, s puščico, obrnjeno proti **sprednjemu** delu motorja.
7. Glejte razdelek MOTOR: REMONT ZGORNJEGA DELA, SESTAVLJANJE v servisnem priročniku za postopek namestitve bata, valja in glave valja.

Preglednica 11. Specifikacije

Bat:	Odmik (in.)
Prileganje bata v valj (ohlapno)	0,0026-0,0036
Prileganje batnega zatiča (ohlapno)	0,0003-0,0008
Razmik na koncu zgornjega obroča	0,012-0,020
Razmik na koncu drugega obroča	0,016-0,024
Razmik vodila obroča za nadzor olja	0.008-0.0028
Stranski odmik zgornjega obroča	0,0010-0,0022
Stranski odmik drugega obroča	0,0010-0,0022
Stranski odmik obroča za nadzor olja	0,0003-0,0072

Preglednica 12. Omejitve servisne obrabe

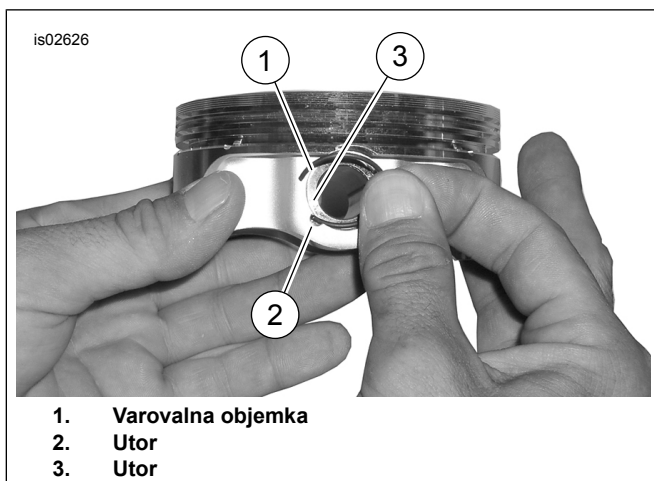
Prileganje bata v valj (ohlapno)	Omejitev obrabe (in.)
Prileganje v valj (ohlapno)	0.0061
Prileganje batnega zatiča (ohlapno)	0.0011
Razmik na koncu zgornjega obroča	0.030
Razmik na koncu drugega obroča	0.034
Razmik vodila obroča za nadzor olja	0.038
Stranski odmik zgornjega obroča	0.0030
Stranski odmik drugega obroča	0.0030
Stranski odmik obroča za nadzor olja	0.0079

Montaža zadrževalnega obroča batnega zatiča (varovalne objemke)

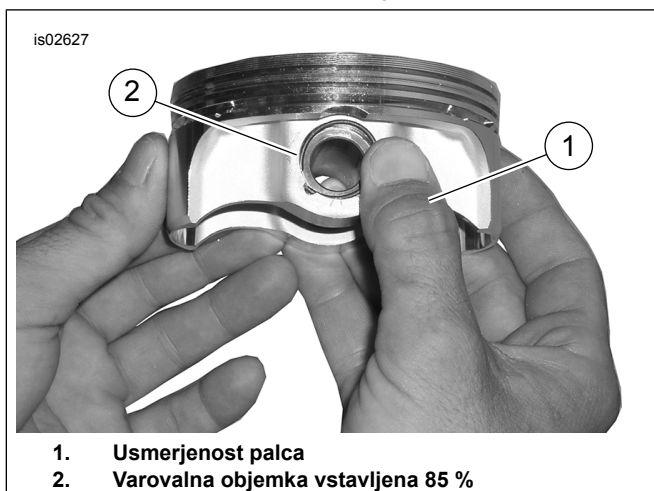
OPOMBA

Razmik varovalne objemke mora biti ob namestitvi v položaju naravnost navzgor ali naravnost navzdol.

1. Glejte Slika 3 . Odprti konec varovalne objemke (1) vstavite v režo (2) v utoru (3) okoli izbokline za batni zatič, tako da je razmik ob namestitvi v položaju naravnost navzgor ali naravnost navzdol.



Slika 3. Varovalna objemka in bat



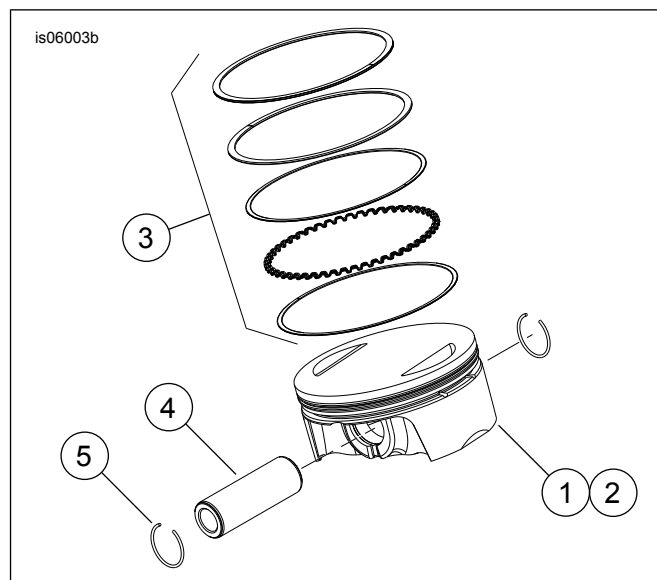
Slika 4. Namestite varovalno objemko.

2. Glejte Slika 4 . Položite palec (1), kot je prikazano, in močno pritiskajte, da v utor vstavite približno 85 % varovalne objemke (2).
3. Z majhnim izvijačem potisnite varovalno objemko v preostanek utora, pri čemer bodite previdni, da ne opraskate ali poškodujete bata. Ponovite za preostale varovalne objemke.

OPOMBA

Prepričajte se, da je varovalna objemka bata dobro nameščena, sicer bodo NASTALE POŠKODBE MOTORJA.

4. Glejte razdelek MOTOR: SESTAVLJANJE MOTOCIKLA PO RAZSTAVLJANJU v servisnem priročniku, kjer so navedeni končni postopki ponovnega sestavljanja.



Slika 5. Sestav bata

Preglednica 13. Sestav bata

Del	Opis (Količina)
1	Bat (sprednji, standardni)
2	Bat (zadnji, standardni)
3	• Komplet obročev, standardni (2)
4	• Batni zatič (2)
5	• Varovalna objemka (4)
1	Bat (spredaj, +0,010)
2	Bat (zadaj, +0,010)
3	• Komplet obročev +0,010 (2)
4	• Batni zatič (2)
5	• Varovalna objemka (4)

ZAMENJAVA/SERVISIRANJE POTISNIH DROGOV

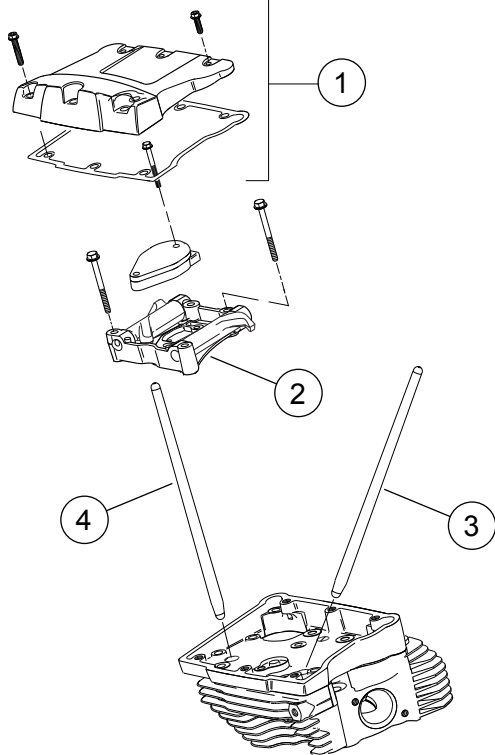
1. Glejte poglavje MOTOR v servisnem priročniku.

OPOMBA

Za namestitev in odstranitev potisnih drogov glejte ustrezne postopke v servisnem priročniku. Potisni drogi so označeni s Sesalni in Izpušni.

Potisni drogi so smerni. Prepričajte se, da so večji konci potisnih palic nameščeni spodaj v dviznih nastavkih.

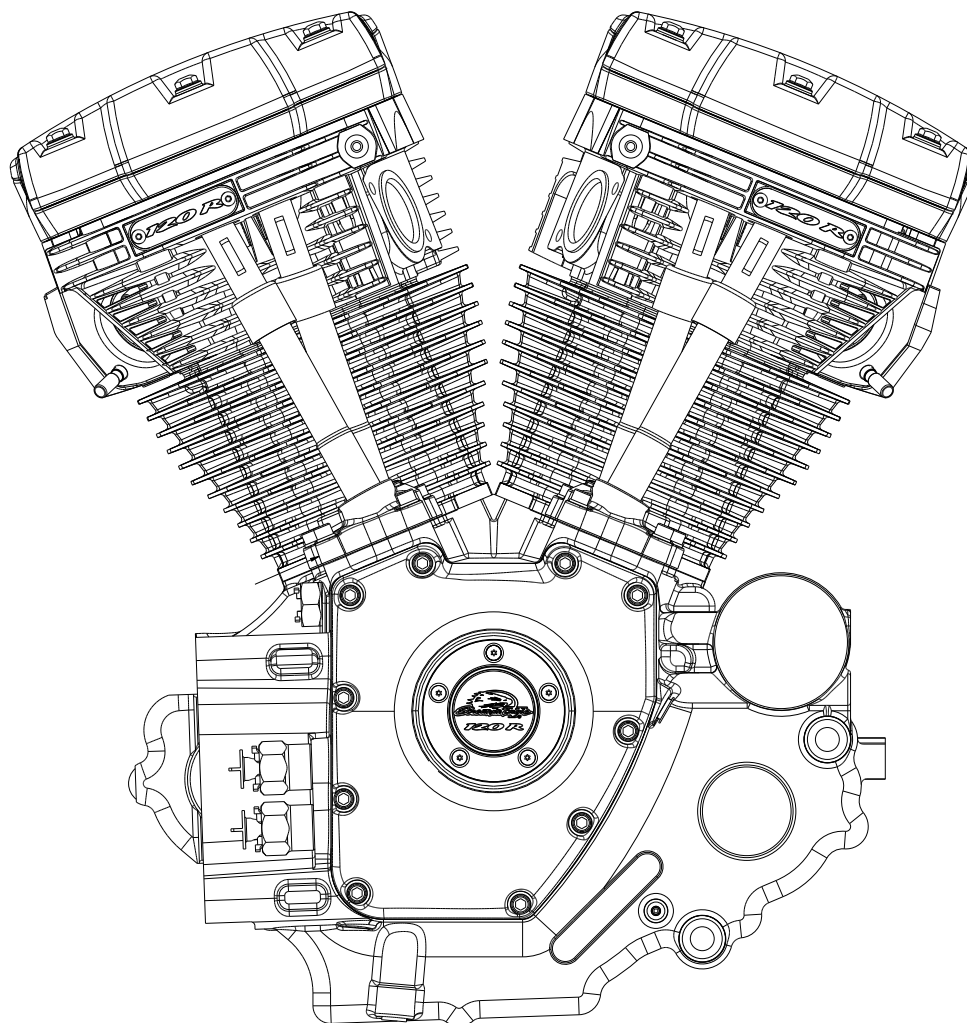
is06297



1. Sestav nihajnega pokrova
2. Sestav podporne plošče nihajne roke
3. Potisni drog zadnjega sesalnika
4. Potisni drog izpuha

Slika 6. Potisni drogovi

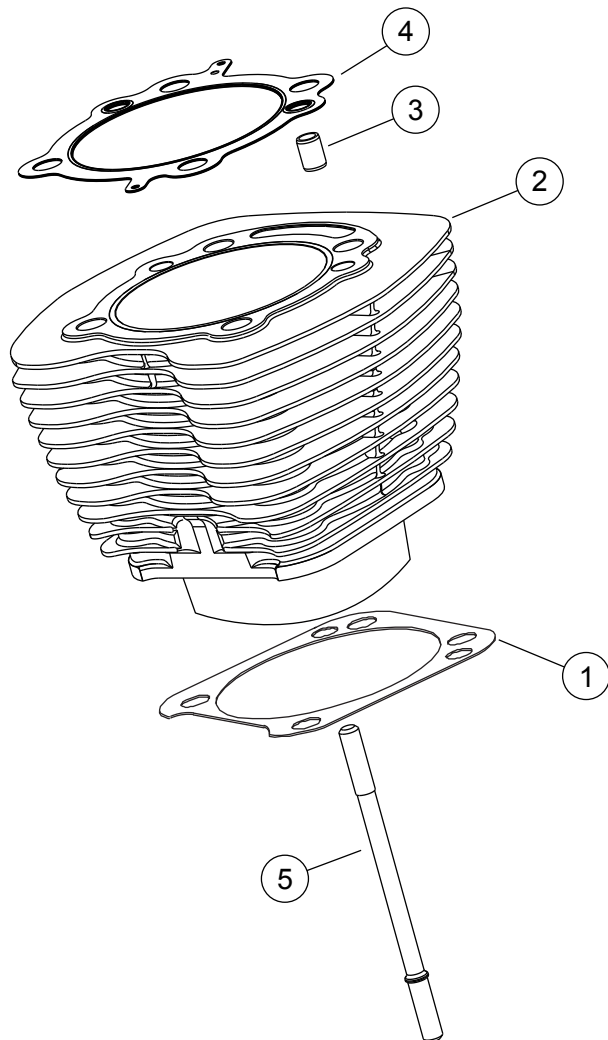
is07076



Slika 7. Servisni deli: Sklop motorja, popoln SE 120R

Preglednica 14. Motor z zaboji za dirkalno uporabo SE120R Screamin' Eagle Pro

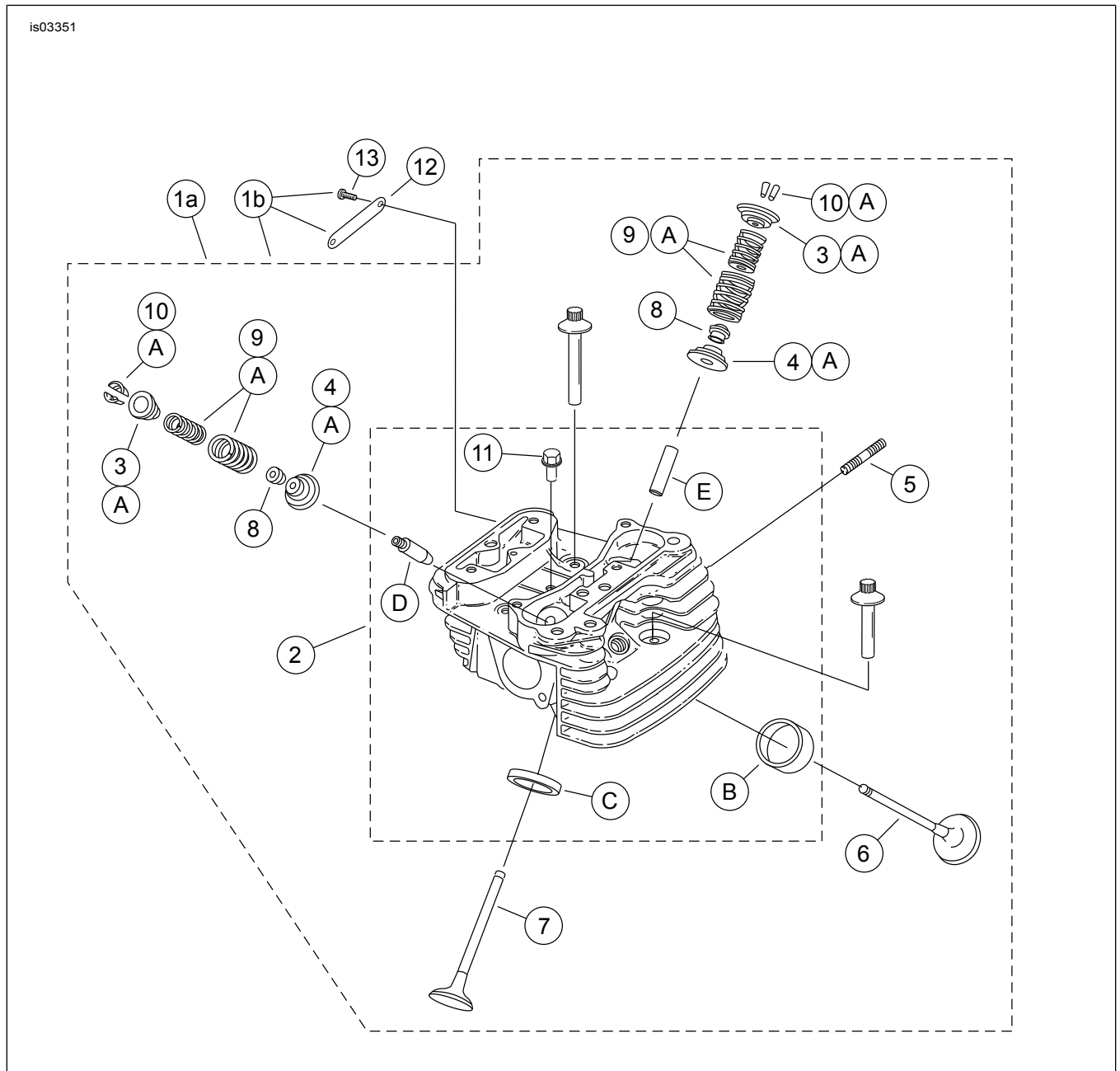
Del	Opis (Količina)	Številka dela
1	Sestav motorja, popoln	19206-13



Slika 8. Servisni deli: Motor z zaboji za dirkalno uporabo SE120R Screamin' Eagle Pro

Preglednica 15. Servisni deli: Motor z zaboji za dirkalno uporabo SE120R Screamin' Eagle Pro

Del	Opis (Količina)	Številka dela
1	Tesnilo podstavka, valj (2)	16736-04
2	Komplet valjev SE, 4,060 in., (črn) (vključuje elemente 1, 3, 4, 1105 in 1086A)	16550-04C
3	Zatič, obroč (4)	16595-99A
4	Tesnilo, glava valja (2)	16104-04
5	Zatič, valj (8)	16834-99A
6	Komplet tesnil, remont motorja (ne vključuje tesnila glave valja, tesnila podstavka ali tesnil stebel ventila) (ni prikazan)	17053-99C
7	Komplet tesnil, zgornji konec (ne vključuje tesnila glave valja, tesnila podstavka ali tesnil stebel ventila) (ni prikazan)	17052-99C



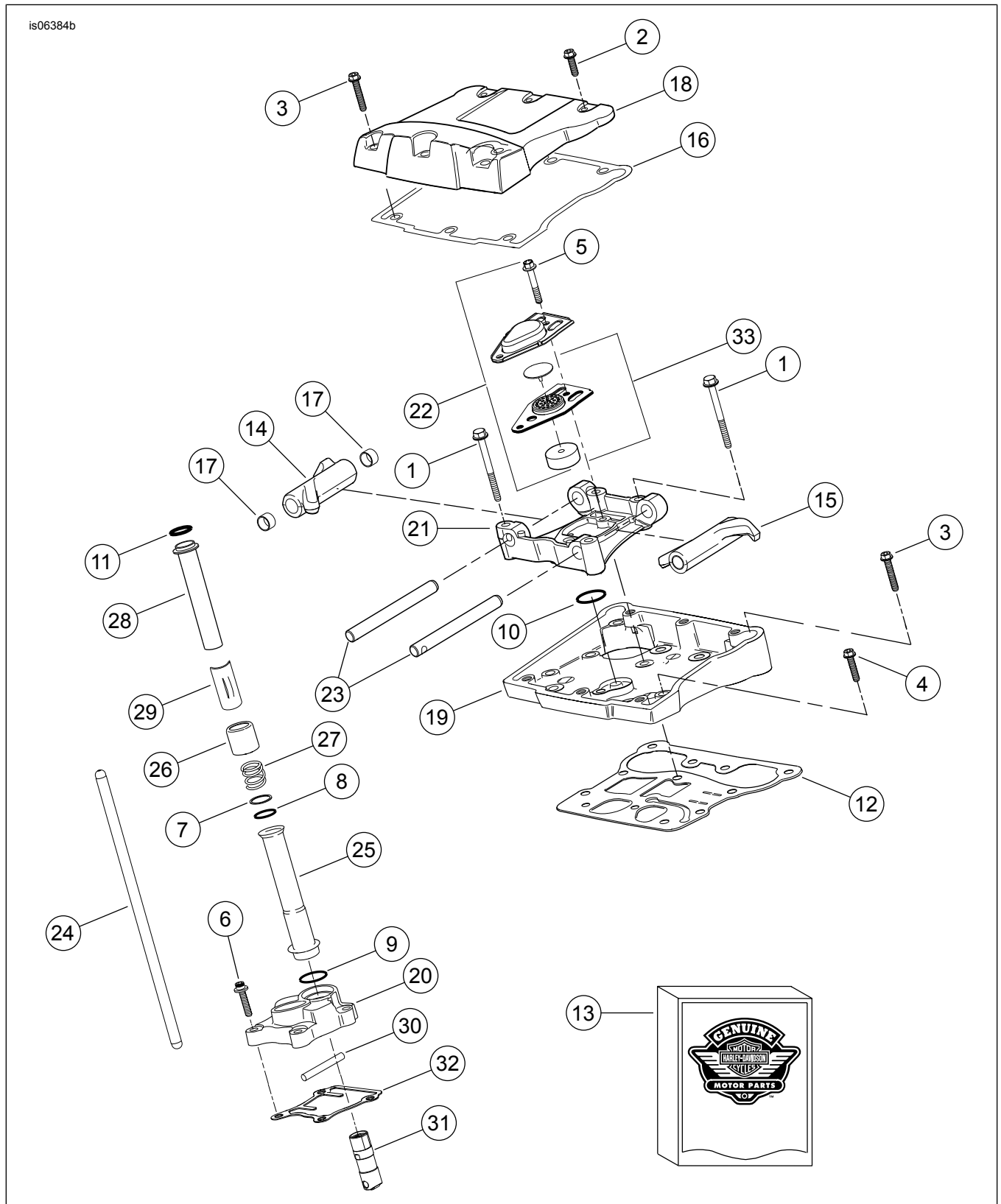
Slika 9. Servisni deli: Motor z zaboji za dirkalno uporabo SE120R Screamin' Eagle Pro

Preglednica 16. Servisni deli: Motor z zaboji za dirkalno uporabo SE120R Screamin' Eagle Pro

Del	Opis (Količina)	Številka dela
1	Sklop glave valja, zadaj (vključuje elemente od 2 do 13)	17444-10
	Sklop glave valja, spredaj (vključuje elemente od 2 do 13)	17444-10
2	• Glava valja (strojno izdelana, z nameščenimi elementi B, C, D in E)	Ni naprodaj ločeno
3	• Ovratnik, ventilna vzmet, zgornji (4)	Glejte servisne komple- te
4	• Ovratnik, ventilna vzmet, spodnji (4)	Glejte servisne komple- te
5	• Čep, izpušna šoba (4)	16715-83
6	• Sesalni ventil (2)	18190-08
7	• Izpušni ventil (2)	18183-03
8	• Tesnilo, ventil (4)	18046-98

Preglednica 16. Servisni deli: Motor z zaboji za dirkalno uporabo SE120R Screamin' Eagle Pro

Del	Opis (Količina)	Številka dela
9	• Enota ventilne vzmeti (4)	Glejte servisne komplete
10	• Zadrževalnik, ovratnik ventila (8). Vključen tudi v komplet 18281-02A	18240-98
11	• Čep za samodejno sproščanje kompresije (2)	16648-08
12	Medaljon, „120R“ (2)	17136-10
13	Vijak, gumbna glava, TORX (4)	25800017
14	Vijak, notranji navoj, 3-3/16-palčni (4)	16478-85A
15	Vijak, notranji navoj, 1-7/8-palčni (4)	16480-92A
16	Svečke (niso prikazane) (2)	32186-10
Servisni kompleti:		
A	Komplet ventilnih vzmeti, Screamin' Eagle	18281-02A
Naslednji deli Screamin' Eagle so na voljo ločeno:		
B	Podstavek ventila, sesalni	18191-08
C	Podstavek ventila, izpušni	18048-98A
D	Vodilo ventila, sesalni (za servisiranje)	
	• (+ 0,003 in.)	18158-05
	• (+ 0,002 in.)	18156-05
	• (+ 0,001 in.)	18154-05
E	Vodilo ventila, izpušni (za servisiranje)	
	• (+ 0,003 in.)	18157-05
	• (+ 0,002 in.)	18155-05
	• (+ 0,001 in.)	18153-05



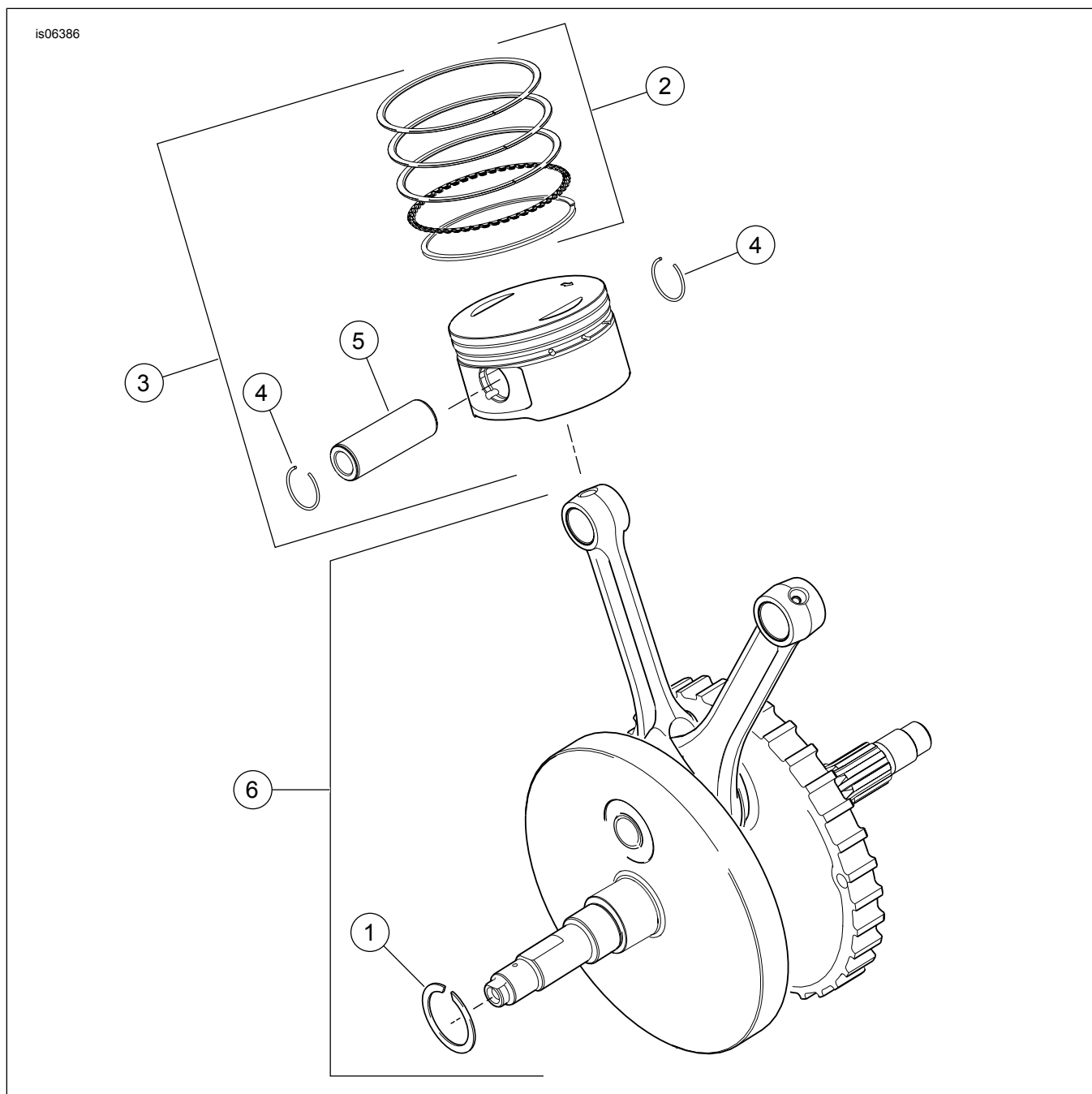
Slika 10. cServisni deli: Motor z zaboji za dirkalno uporabo SE120R Screamin' Eagle Pro

Preglednica 17. Servisni deli: Motor z zaboji za dirkalno uporabo SE120R Screamin' Eagle Pro

Del	Opis (Količina)	Številka dela
1	Vijak 5/16-18 X 2-1/2, šesterokotna prirobnična glava. (8. razred) (8)	1039
2	Vijak 5/16-18 X 1,0 šestkotna glava, z zaklepom (6)	3692A
3	Vijak 5/16-18 X 1-3/4 šesterokotna glava, z zaklepom (10)	3693A

Preglednica 17. Servisni deli: Motor z zaboji za dirkalno uporabo SE120R Screamin' Eagle Pro

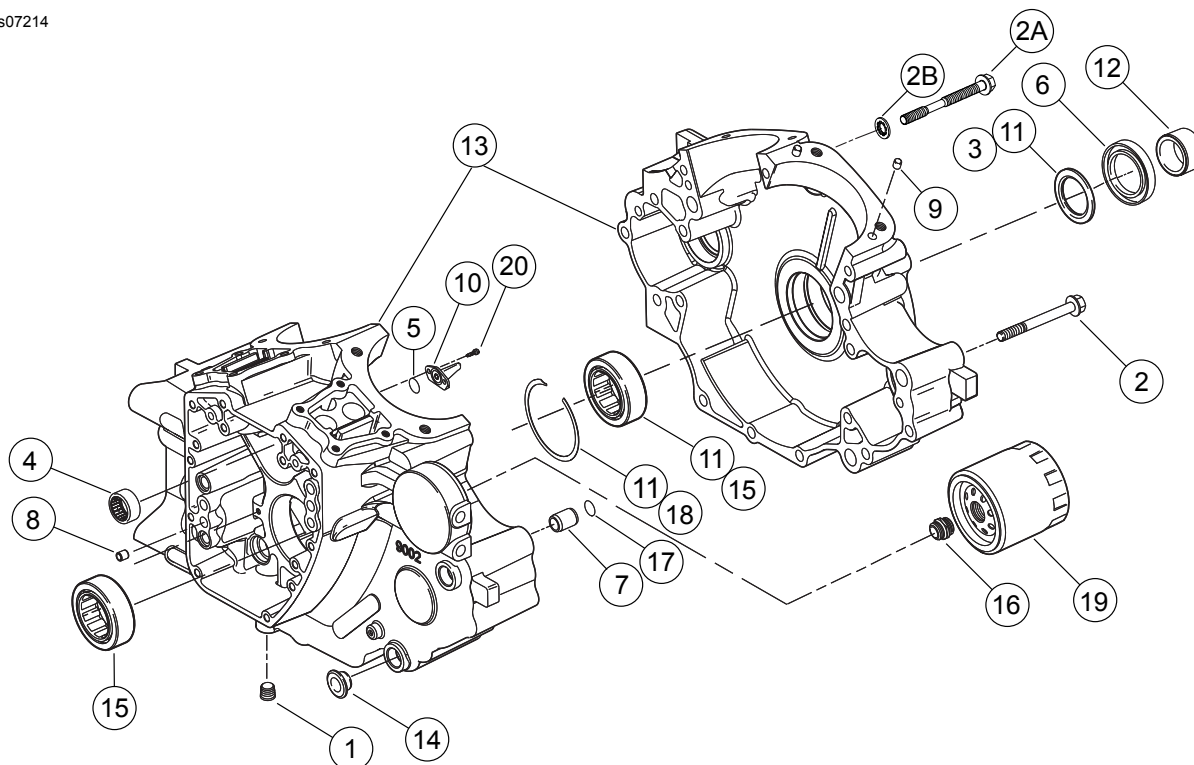
Del	Opis (Količina)	Številka dela
4	Vijak 5/16-18 X 1-1/4 šesterokotna prirobnična glava, z zaklepom (8)	3736B
5	Vijak 1/4-20 šesterokotna prirobnična X 1-11/16 šesterokotna glava, z zaklepom, (razred 8) (4)	4400
6	Vijak 1/4-20 X 1 glava inbus, z zaklepom (8)	4741A
7	Podložka 11/16 X 29/32 X 1/32 (4)	6762B
8	O-obroč, pokrov potisnega droga (4)	11132A
9	O-obroč, pokrov potisnega droga (4)	11145A
10	O-obroč (2)	11270
11	O-obroček (4)	11293
12	Tesnilo, nihajno ohišje (2)	16719-99B
13	Komplet tesnil, servisiranje odmikača	17045-99D
14	Nihajna roka, sprednji sesalni, zadnji izpušni, s pušami (2)	17360-83A
15	Nihajna roka, zadnji sesalni, sprednji izpušni, s pušami (2)	17375-83A
16	Tesnilo, nihajni pokrov (2)	17386-99A
17	Puša, nihajna roka (8)	17428-57
18	Nihajni pokrov, (krom) (2)	17572-99
19	Nihajno ohišje, (pokrov) (2)	17578-10
20	Dvižni pokrov, sprednji (krom) Dvižni pokrov, zadnji (krom)	17964-99 17966-99
21	Podpora, nihajna roka (2)	17594-99
22	Komplet za montažo odzračevalnika, (2)	17025-03A
23	Gred, nihajna roka (4)	17611-83
24	Komplet popolno prilagajočih se potisnih drogov (+0,030 palca)	18401-03
25	Pokrov, potisni drog, spodnji (4)	17939-99
26	Pokrovček, pokrov vzmeti (4)	17945-36B
27	Vzmet, pokrov potisnega droga (4)	17947-36
28	Pokrov, potisni drog zgoraj (4)	17948-99
29	Zadrževalnik, pokrovček vzmeti (4)	17968-99
30	Zatič, za preprečevanje vrtenja (2)	18535-99
31	Hidravlična dvigalka (4)	17900022
32	Tesnilo, pokrov dvigalca (2)	18635-99B
33	Sestav pregrade, odzračevalnik (2)	26500002



Slika 11. Servisni deli; motor z zaboji za dirkalno uporabo SE120R Screamin' Eagle Pro

Preglednica 18. Servisni deli: Motor z zaboji za dirkalno uporabo SE120R Screamin' Eagle Pro

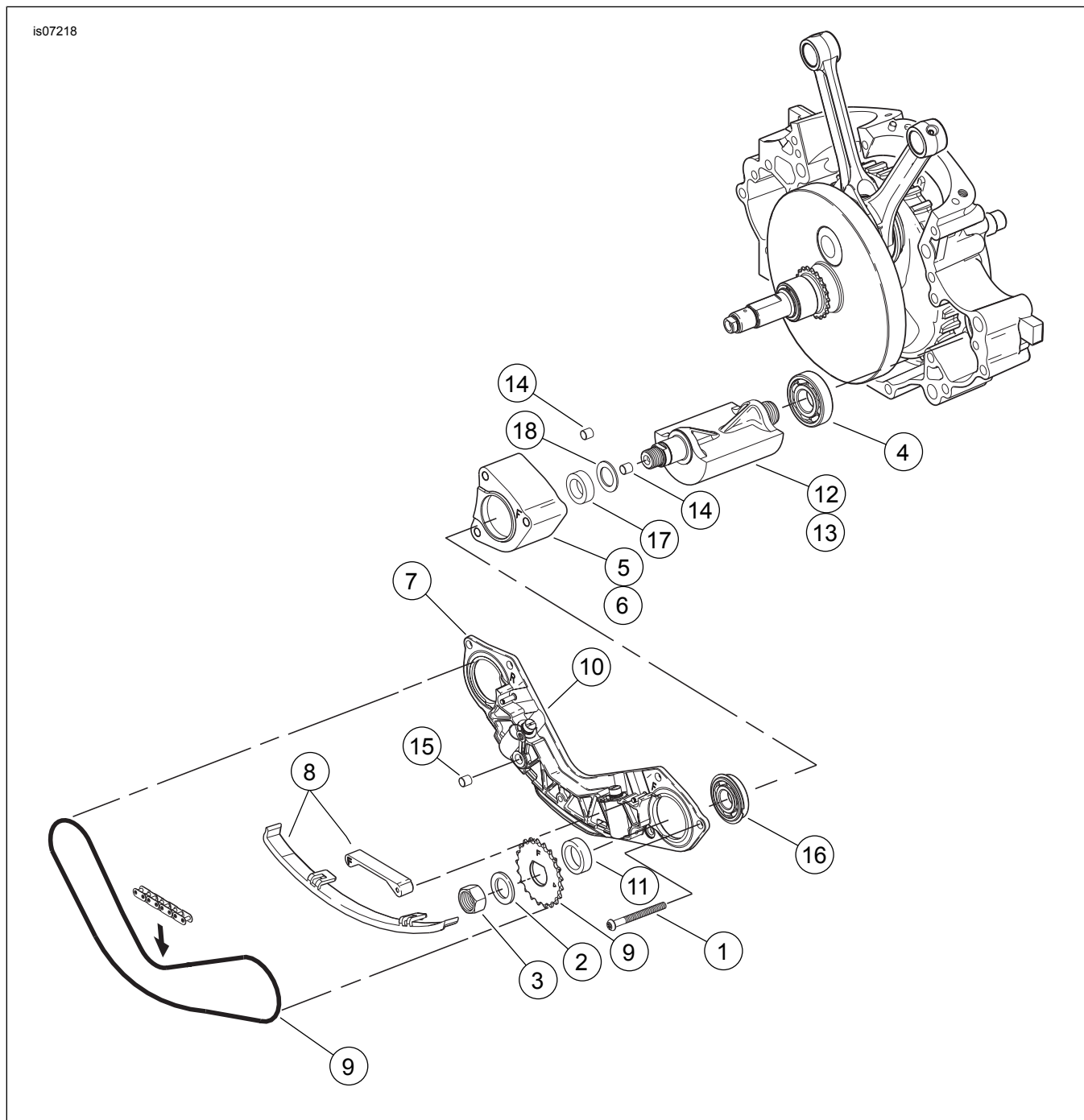
Del	Opis (Količina)	Številka dela
1	Zadrževalni obroč	11177A
2	Komplet batnih obročev, standardni (2)	22526-10
	Komplet batnih obročev, prekomerna velikost 0,010 palca (2)	22529-10
3	Komplet valjev, spredaj in zadaj, s kompleti obročev, batnim zatičem in zaklepnimi obroči, standardni	22574-10
	Komplet valjev, spredaj in zadaj, s kompleti obročev, batnim zatičem in zaklepnimi obroči, prekomerna velikost 0,010 palca	22576-10
4	Zaklepni obroč, batni zatič (4)	22097-99
5	Batni zatič (2)	22310-10
6	Komplet sestava vztrajnika	24100013



Slika 12. Servisni deli: Motor z zaboji za dirkalno uporabo SE120R Screamin' Eagle Pro

Preglednica 19. Servisni deli: Motor z zaboji za dirkalno uporabo SE120R Screamin' Eagle Pro

Del	Opis (Količina)	Številka dela
1	Vtič (3)	765
2	Vijak, 5/16-18 x 3,0 palca, šesterokotna prirobnična glava, (11)	895
2a	Vijak, zgoraj na sredini ohišja ročične gredi	1105
2b	Podložka, tesnilna	1086A
3	Podložka 1-1/4 x 1-53/64 x 1/8 (2)	8972
4	Komplet igelnih ležajev, odmične gredi (2) (komplet vključuje 2)	24018-10
5	O-obroč (2)	10930
6	Oljno tesnilo	12068
7	Zatič (2)	16574-99A
8	Zatič (2)	16589-99A
9	Zatič (4)	16595-99A
10	Hladilni curek bata, z 10930 (2)	22315-06A
11	Komplet ležajev, leva stran z 8972, 24605-07, 35114-02 in notranjim vodilom	24004-03B
12	Distančnik, zobniška gred	24009-06
13	Komplet okrova ročične gredi (črn) z ležaji, hladilnimi šobami in prehodnimi vijaki, vključno z vijakom 21	24400001
14	Distančnik (4)	24603-00
15	Ležaj, glavni (2)	24605-07
16	Adapter, oljni filter	26352-95A
17	Zadrževalni obroč	35114-02
18	Oljni filter (krom)	63798-99A
19	Vijak, glava TORX®, 8-32 x 3/8 (4)	68042-99
20	Vijak, gumbna glava TORX®, zadrževanje ležaja, 1/4 - 20 x 7/16 palca (2)	703B



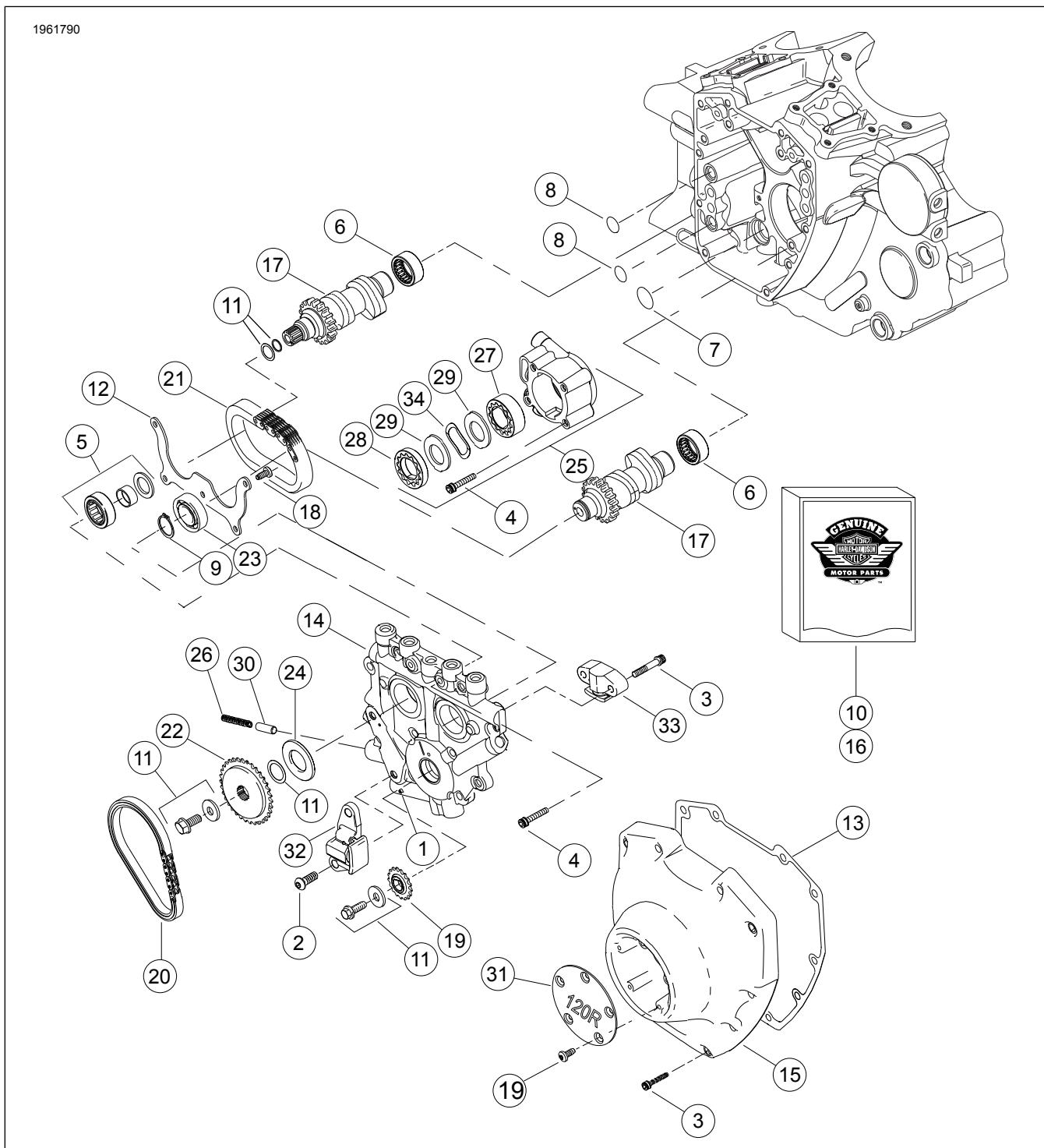
Slika 13. Servisni deli: Motor z zaboji za dirkalno uporabo SE120R Screamin' Eagle Pro

Preglednica 20. Tabela s servisnimi deli

Del	Opis (Količina)	Številka dela
1	Vijak (2)	703B
2	Vijak (6)	956
3	Vijak, vijak za prestavljanje balansa (2)	3110
4	Podložka, vijak za prestavljanje balansa (2)	6456
5	Ležaj, lupinasti (2)	8959
6	Ležaj, (2)	8992A
7	Podporni sklop, vodilo verige, vključuje bate napenjalnika	14728-07
8	Komplet vodilnega pogona, w/14769-00, sprednji in zadnji verižnik	14761-00
9	Komplet vodil, napenjalnik verige, vključuje spodnje sprednje in zadnje vodilo	14762-00
10	Komplet za montažo bata, napenjalnik verige (2)	14764-00
11	Veriga, pogon balansa	14769-00
12	Distančnik, debelina ,039	14784-07

Preglednica 20. Tabela s servisnimi deli

Del	Opis (Količina)	Številka dela
13	Komplet izravnalne gredi, z 8959, 8992A in izravnalno gredjo (2)	14789-07
14	Puša, moznik (2)	16583-00A
15	Zadrževalni obroč, ležaj prestavljalca balansa (2)	35240-07
16	Tesnilo, oljno povezano	45359-00



Slika 14. Servisni deli: Motor z zaboji za dirkalno uporabo SE120R Screamin' Eagle Pro

Preglednica 21. Servisni deli: Motor z zaboji za dirkalno uporabo SE120R Screamin' Eagle Pro

Del	Opis (Količina)	Številka dela
1	Valjni zatič	601
2	Vijak, napenjalnik verige primarnega odmikača (2)	942

Preglednica 21. Servisni deli: Motor z zaboji za dirkalno uporabo SE120R Screamin' Eagle Pro

Del	Opis (Količina)	Številka dela
3	Vijak, pokrov odmikača, rebrast z zaklepom (stopnja 8) 1/4-20 x 1-1/4, (stopnja 8), (10)	4740A
	Vijak, napenjalnik sekundarnega odmikača, 1/4-20 x 1-1/4, rebrast z zaklepom (stopnja 8), (2)	4740A
4	Vijak, 1/4-20 x 1, glava inbus, z zaklepom (8)	4741A
5	Sklop ležaja z ležajem, notranjim vodilom, podložko in O-obročem	8983
6	Komplet igelnih ležajev, odmične gredi (2) (komplet vključuje 2)	24018-10
7	Tesnilni obroč	11293
8	O-obroč (2)	11301
9	Zadrževalni obroč	11494
10	Komplet tesnil, servisiranje odmikača	17045-99D
11	Komplet za zadrževanje pogonskega verižnika odmikača, vijaki in podložka	91800088
12	Plošča, za zadrževanje ležaja	1200018
13	Tesnilo, pokrov odmikača	25244-99A
14	Podporna plošča odmikača, z obvodnim ventilom	25400018
15	Pokrov odmikača, (krom)	25369-01B
16	Komplet verige in pritrdila odmične gredi, z 91800088, 25673-06, 25675-06 in 25728-06	25585-06
17	Odmična gred, komplet sprednje in zadnje, SE266E	25400029
18	Vijak, 8-32 x 3/8 glava TORX® (9)	68042-99
19	Verižnik, pogon odmikača na ročni gredi, 17 T	25673-06
20	Veriga, primarni pogon odmikača	25675-06
21	Veriga, sekundarni pogon odmikača	25607-99
22	Verižnik, pogon odmikača, 34 T	25728-06
23	Kroglični ležaj	8990A
24	Distančnik, poravnava pogonskega verižnika odmikača 0,287 palca, debeli	25722-00
	Distančnik, poravnava pogonskega verižnika odmikača 0,297 palca, debeli	25723-00
	Distančnik, poravnava pogonskega verižnika odmikača 0,307 palca, debeli	25721-00
	Distančnik, poravnava pogonskega verižnika odmikača 0,317 palca, debeli	25719-00
	Distančnik, poravnava pogonskega verižnika odmikača 0,327 palca, debeli	25717-00
	Distančnik, poravnava pogonskega verižnika odmikača 0,337 palca, debeli	25725-00
	Distančnik, poravnava pogonskega verižnika odmikača 0,347 palca, debeli	11889
	Distančnik, poravnava pogonskega verižnika odmikača 0,357 palca, debeli	11890
25	Sklop oljne črpalke, z elementi 27-29, 34 in ohišjem	62400001
26	Vzmet, sprostilni ventil	26210-99
27	Sklop gerotorja, čiščenje	Ni naprodaj ločeno
28	Sklop gerotorja, tlak	Ni naprodaj ločeno
29	Ločilna plošča, gerotor (2)	Ni naprodaj ločeno
30	Sprostilni ventil, oljna črpalka	26400-82B
31	Pokrov, 120R	25495-10
32	Napenjalnik verige, primarna pogonska veriga odmikača	39968-06
33	Napenjalnik verige, sekundarna pogonska veriga odmikača	39969-06
34	Vzmet, ločevalnik	40323-00