



CRATE MOTOR SE120R SCREAMIN' EAGLE PRO ZA UTRKE

OPĆENITO

Broj kompleta

19206-13

Modeli

Za informacije o ugrađivanju dijelova za pojedine modele pogledajte Prodajni katalog dijelova i pribora ili odjeljak Dijelovi i pribor na stranici www.harley-davidson.com (samo na engleskom).

NAPOMENA

Ovaj je motor namijenjen isključivo za utrke! Morate ukloniti oznaku emisije i registarsku pločicu iz tvornice šasija.

TABLICA SADRŽAJA

Tablica 1.

TABLICA SADRŽAJA	
Strana	Tema
1	UGRADNJA MOTORA SE120R
3	SPECIFIKACIJE MOTORA SE120R
3	DOPUŠTENA Odstupanja u proizvodnji
5	OGRANIČENJA TROŠENJA PRILIKOM SERVISIA
6	SE120R CILINDRI
6	SE120R KLIPOVI
9	ZAMJENA/SERVISIRANJE POLUGE PODIZAČA VENTILA
10	SERVISNI DIJELOVI

Potrebni su dodatni dijelovi

Za modele Softail 2007.-2011. (osim FXCW i FXCWC): Ugradnja kompleta SE kompenzatora velikog kapaciteta (broj dijela 40274-08A) je **POTREBNA** za ugradnju ovog motora.

Preporučeno sintetičko motorno ulje, Screamin' Eagle SYN3® 20W50 (p/n 99824-03/00QT).

Komplet spojke koji će podržati najmanje 140 ft-lbs okretnog momenta.

SE tijelo gasa, filtra zraka i visokoprotodne brizgaljke. Pogledajte katalog za Screamin' Eagle Pro ili se obratite dobavljaču za Harley-Davidson.

Komplet SE ispušnih brtvi (p/n 17048-98).

Preporučuje se hladnjak ulja. Pogledajte Prodajni katalog dijelova i pribora (P&A) i odjeljak Parts and Accessories (Dijelovi i pribor) na stranici www.harley-davidson.com.

SE Pro Super Tuner. Pogledajte katalog za Screamin' Eagle Pro ili se obratite dobavljaču za Harley-Davidson.

Pogledajte odgovarajuće odjeljke u servisnom priručniku za posebne alate koji su potrebni za postavljanje ovog kompleta.

⚠ UPOZORENJE

Sigurnost vozača i putnika ovisi o ispravnom postavljanju ovog pribora. Primijenite odgovarajuće postupke iz servisnog priručnika. Ako vam je postupak prezahtjevan ili nemate pravi alat, obratite se dobavljaču za Harley-Davidson®. Neispravno postavljanje ovog pribora može rezultirati smrću ili ozbiljnim ozljedama. (00333b)

NAPOMENA

Ovaj list s uputama odnosi se na informacije iz servisnog priručnika. Servisni priručnik za vaš model motocikla potreban je za postavljanje i dostupan je kod Harley-Davidson dobavljača.

UKLANJANJE

Uklonite OEM motor

1. Motocikl postavite na odgovarajuću visinu.

NAPOMENA

Ako je vozilo opremljeno pametnim sigurnosnim sustavom Harley-Davidson, upute za deaktiviranje sustava potražite u korisničkom priručniku.

2. Uklonite sjedalo. Pogledajte servisni priručnik.

⚠ UPOZORENJE

Tijekom servisiranja sustava goriva, nemojte pušiti niti dopustiti pojavu otvorenog plamena ili iskrenja u blizini goriva. Benzin je iznimno zapaljiv i vrlo eksplozivan, što može rezultirati smrću ili ozbiljnom ozljedom. (00330a)

3. Izvadite glavni osigurač. Pogledajte servisni priručnik.
4. Uklonite spremnik goriva. Pogledajte servisni priručnik.
5. Pogledajte odjeljak MOTOR u odgovarajućem servisnom priručniku kako biste motor uklonili sa šasije.

UGRADNJA MOTORA SE120R

1. Prije ugradnje motora provjerite da u sustavu za podmazivanje nema krhotina ili onečišćenja. Spremnik za ulje treba isprati. Ispiranje spremnika treba obaviti ovlašteni trgovac ili kvalificirani tehničar.
2. Skinite kapice/čepove za ulje na mjestu kontakta motora i prijenosa.
3. Pogledajte odjeljak MOTOR u odgovarajućem servisnom priručniku kako biste motor postavili na šasiju.

4. Za modele Softail 2007.-2011. (osim FXCW i FXCWC): Ugradite komplet SE kompenzatora velikog kapaciteta (40274-08A, kupuje se zasebno) slijedeći upute priložene uz komplet. Za modele Softail iz 2012. i kasnije (svi FXCW i FXCWC): Ugradite kompenzator originalne opreme slijedeći upute u servisnom priručniku.

Završno sklapanje

1. Postavite spremnik goriva. Pogledajte servisni priručnik.
2. Postavite glavni osigurač. Pogledajte servisni priručnik.
3. Postavite sjedalo. Nakon postavljanja povucite sjedalo kako biste provjerili da je pričvršćeno. Pogledajte servisni priručnik.

NAPOMENA

Pri postavljanju ovog pribora potrebno je ponovo kalibrirati softver računala motora (ECM). Neispravno ponovno podešavanje softvera računala motora može rezultirati ozbiljnim oštećenjem motora. (00399b)

4. Pri ugradnji ovog kompleta preuzmite novu kalibraciju ECM-a. Pogledajte katalog za Screamin' Eagle Pro ili se obratite dobavljaču za Harley-Davidson.
5. Uključite i pokrenite motor. Ponovite nekoliko puta da provjerite radi li ispravno.

UPOTREBA

1. Upute za razrađivanje motocikla potražite u odjeljku PRAVILA VOŽNJE TIJEKOM RAZRAĐIVANJA u korisničkom priručniku.

ODRŽAVANJE

1. Pogledajte odjeljak RASPORED ODRŽAVANJA u odgovarajućem servisnom priručniku ili korisničkom priručniku.
2. Za sastavljanje/rastavljanje motora pogledajte odjeljak MOTOR u odgovarajućem servisnom priručniku.

SPECIFIKACIJE MOTORA SE120R

NAPOMENA

U sljedećim se odjeljcima nalaze jedinstveni podaci koji nisu dostupni u odjeljku MOTOR u servisnom priručniku za odgovarajuće alfa motore Twin Cam 96™ na platformama Touring ili Dyna.

Tablica 2. Motor: SE Twin Cam 120R

Stavka	Specifikacija	
Omjer kompresije	10.5	
Promjer	4.060 inča.	103,12 mm
Hod	4.625 inča.	117,48 mm
Obujam	119.75 inča.	1962,39 kubičnih centimetara
Sustav podmazivanja	Suho korito pod tlakom s hladnjakom ulja	
Maksimalna dugotrajna brzina rada motora	6200 okretaja u minuti	

DOPUŠTENA Odstupanja U PROIZVODNJI

Sve specifikacije motora Twin-Cam 96™ koje nisu prikazane u sljedećim tablicama potražite u servisnom priručniku.

Tablica 3. Glave cilindra

STAVKA	IN.	MM
Vodilice ventila u glavi (zategnuto)	0,0020 – 0,0033	0,051 – 0,084
Sjedište usisnog ventila u glavi (zategnuto)	0,004 – 0,0055	0,102 – 0,140
Sjedište ispušnog ventila u glavi (zategnuto)	0,004 – 0,0055	0,102 – 0,140

Tablica 4. Ventili

STAVKA	IN.	MM
Pristajanje u vodilici (usis i ispuh)	0,0011 – 0,0029	0,028 – 0,074
Širina sjedišta	0,034 – 0,062	0,86 – 1,57
Koliko tijelo viri iz ispuščenja glave cilindra	1,990 – 2,024	50,55 – 51,41

Tablica 5. Specifikacije opruga ventila

STAVKA	TLAK	DIMENZIJE
Zatvorena	180 lbs (79 kg)	1,800 inča (45,7 mm)
Otvoreno	500 lbs (196 kg)	1,177 inča (29,9 mm)
Slobodna dužina	nije dostupno	2,210 inča (56,1 mm)

Tablica 6. Klipovi

Klip:	Neiskorišteni prostor (u inčima)
Poklapanje klipa i cilindra (labavo)	0,0026 – 0,0036
Poklapanje klipnog klina (labavo)	0,0003 – 0,0008
Razmak krajeva gornjeg prstena	0,012 – 0,020
Razmak krajeva drugog prstena	0,016 – 0,024
Razmak krajeva prstena za kontrolu ulja	0.008-0.0028
Bočni razmak od gornjeg prstena	0,0010 – 0,0022
Bočni razmak od drugog prstena	0,0010 – 0,0022
Bočni razmak od prstena za kontrolu ulja	0,0003 – 0,0072

Tablica 7. Specifikacije bregastog vratila – SE266E-517

Usis	Specifikacija
Otvora	24 BTDC
Zatvara	58 ABDC
Trajanje	262°
Maksimalno podizanje ventila	0.658 inča.
Podizaj ventila @ TDC	0.208 inča.
Ispuh	Specifikacija
Otvora	69 BBDC
Zatvara	17 ATDC
Trajanje	266°
Maksimalno podizanje ventila	0.658 inča.
Podizaj ventila @ TDC	0.178 inča.
Vrijeme bregastog vratila pri podizanju podizača od @ 0,053" izražen u stupnjevima radilice	

OGRANIČENJA TROŠENJA PRILIKOM SERVISA

Granice trošenja mogu se koristiti kao smjernica pri odlučivanju o ponovnoj uporabi dijelova motora. Zamijenite rabljene dijelove kad god se prekorače sljedeće granice trošenja.

NAPOMENA

Sve specifikacije motora Twin-Cam 96 koje nisu prikazane u sljedećim tablicama potražite u servisnom priručniku

Tablica 8. Cilindri

STAVKA	ZAMIJENITE AKO HABANJE PREMAŠUJE	
	IN.	MM
Suženje	0.002	0.051
Izvan kruga	0.002	0.051
Iskrivljenje površina brtve ili O-prstena: vrh	0.006	0.152
Iskrivljenje površina brtve ili O-prstena: baza	0.004	0.102

Tablica 9. Otvor cilindra

STAVKA	ZAMIJENITE AKO HABANJE PREMAŠUJE	
	IN.	MM
Standardno	4.062	103.17
0,010 inča predimenzionirano	4.072	103.43

Tablica 10. Klipovi

Poklapanje klipa i cilindra (labavo)	Granica habanja (u inčima)
Poklapanje s cilindrom (labavo)	0.0061
Poklapanje klipnog klina (labavo)	0.0011
Razmak krajeva gornjeg prstena	0.030
Razmak krajeva drugog prstena	0.034
Razmak krajeva prstena za kontrolu ulja	0.038
Bočni razmak od gornjeg prstena	0.0030
Bočni razmak od drugog prstena	0.0030
Bočni razmak od prstena za kontrolu ulja	0.0079

SE120R CILINDRI

- Motocikl postavite na odgovarajuću visinu.

NAPOMENA

Ako je vozilo opremljeno pametnim sigurnosnim sustavom Harley-Davidson, upute za deaktiviranje sustava potražite u korisničkom priručniku.

- Uklonite sjedalo prema uputama u servisnom priručniku.

▲ UPOZORENJE

Tijekom servisiranja sustava goriva, nemojte pušiti niti dopustiti pojavu otvorenog plamena ili iskrenja u blizini goriva. Benzin je iznimno zapaljiv i vrlo eksplozivan, što može rezultirati smrću ili ozbiljnom ozljedom. (00330a)

- Izvadite glavni osigurač. Upute za svoj motocikl potražite u servisnom priručniku.

- Uklonite spremnik goriva prema uputama u servisnom priručniku.

Uklonite komponente motora

- Pogledajte servisni priručnik kako biste uklonili postojeći sklop filtra zraka.
- Uklonite postojeći ispušni sustav prema uputama u servisnom priručniku.
- Rastavite gornji kraj motora. Pogledajte odgovarajuće odjeljke o motoru u servisnom priručniku.

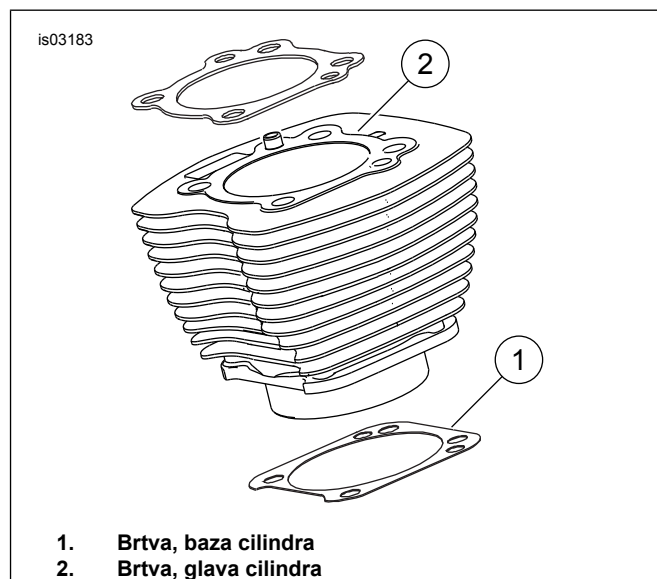
Postavljanje komponenti gornjeg kraja motora

NAPOMENA

Slika 1. 4.060 inča. brtva baze cilindra (1) i brtva glave cilindra (2) eliminiraju potrebu za O-prstenovima. Nemojte upotrebljavati O-prstene na zaticima cilindra ili naglavcima cilindra.

Prilikom postavljanja novu brtvu baze (1) namjestite tako da je reljefna strana okrenuta prema dolje, a konkavna strana prema gore.

- Pogledajte odgovarajući servisni priručnik i sastavite motor sa sljedećim promjenama:
 - Sastavite gornji kraj motora pomoću brtvi baze i brtvi glave iz kompleta. Pogledajte odgovarajući odjeljak o motoru u servisnom priručniku.



Slika 1. Brtve cilindara

Završno sklapanje

- Postavite spremnik goriva. Pogledajte servisni priručnik.
- Postavite glavni osigurač. Pogledajte servisni priručnik.
- Postavite sjedalo. Nakon postavljanja povucite sjedalo kako biste provjerili da je pričvršćeno. Pogledajte servisni priručnik.

SE120R KLIP

1. Pogledajte odjeljak MOTOR u servisnom priručniku

POSTAVLJANJE

⚠ UPOZORENJE

Da biste spriječili nenamjerno pokretanje vozila, koje može uzrokovati smrt ili ozbiljnu ozljedu, prije nego što nastavite, odpojte negativne kabele akumulatora (-) . (00307a)

⚠ UPOZORENJE

Prvo odspojite negativni (-) kabel akumulatora. Ako pozitivni (+) kabel dođe u kontakt s uzemljenjem dok je negativni (-) kabel priključen, iskre koje pri tome nastaju mogu uzrokovati eksploziju akumulatora, što može rezultirati smrću ili ozbiljnom ozljedom. (00049a)

1. Pogledajte servisni priručnik i slijedite upute za uklanjanje sjedala i iskopčavanje kabela akumulatora, od kojih se najprije uklanja negativni kabel.

⚠ UPOZORENJE

Tijekom servisiranja sustava goriva, nemojte pušiti niti dopustiti pojavu otvorenog plamena ili iskrenja u blizini goriva. Benzin je iznimno zapaljiv i vrlo eksplozivan, što može rezultirati smrću ili ozbiljnom ozljedom. (00330a)

2. Pogledajte odjeljak servisnog priručnika MOTOR: PRIPREMA MOTOCIKLA ZA SERVIS I OBNAVLJANJE GORNJEG KRAJA TE RASTAVLJANJE radi postupaka za skidanje glave cilindra, cilindra i klipa.
3. Slijedite postupke u odjeljku MOTOR: SERVIS I POPRAK PODSKLOPA, GORNJI DIO/ CILINDAR/ GORNJA SPOJNA ŠIPKA odjeljak servisnog priručnika za pregled dijelova.
4. Pogledajte odjeljak MOTOR: SERVIS I POPRAK PODSKLOPA, CILINDAR odjeljak servisnog priručnika za upute za bušenje i brušenje.

NAPOMENA

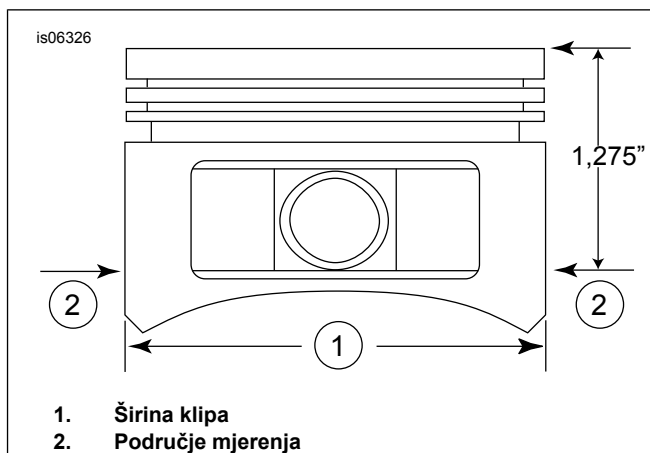
Postavite gornji prsten (bačvasti) i drugi prsten (konusni) s oznakom „N“ okrenutom prema gore. Uljni prstenovi sa šinama mogu se postaviti na bilo koju stranu.

Brtve baze cilindra od 4.060 inča i brtve glave cilindra uključene u komplet eliminiraju potrebu za O-prstenovima (11273). **Nemojte** koristiti O-prstenove na cilindričnim tiplama ili cilindričnim žljebovima.

Prilikom postavljanja novu brtvu baze namjestite tako da je reljefna strana okrenuta prema dolje, a konkavna strana prema gore.

NAPOMENA

Provjera prijanjanja klipa na cilindar na ovom mjestu prema tablici 11 služi kao referenca.



1. Širina klipa
2. Područje mjerenja

Slika 2. Mjerenja klipa

5. Pogledajte Slika 2 . Izmjerite širinu klipa (1), 90 stupnjeva vodoravno s obje strane otvora klipne igle i 1.275 inča prema dolje od površine palube (vrh) klipa (2). Pogledajte tablicu 11 za postavljanje klipa u cilindar na ovom mjestu.
6. Klipovi u ovom kompletu razlikuju se za prednju i stražnju stranu. Klip s oznakom „FRONT“ postavite u prednji cilindar sa strelicom okrenutom prema **prednjem** kraju motora. Klip s oznakom „REAR“ postavite u stražnji cilindar sa strelicom okrenutom prema **prednjem** kraju motora.
7. Pogledajte odjeljak servisnog priručnika MOTOR: OBNAVLJANJE GORNJEG KRAJA, SKLAPANJE za postupke ugradnje klipa, cilindra i glave cilindra.

Tablica 11. Specifikacije

Klip:	Neiskorišteni prostor (u inčima)
Poklapanje klipa i cilindra (labavo)	0,0026 – 0,0036
Poklapanje klipnog klina (labavo)	0,0003 – 0,0008
Razmak krajeva gornjeg prstena	0,012 – 0,020
Razmak krajeva drugog prstena	0,016 – 0,024
Razmak krajeva prstena za kontrolu ulja	0.008-0.0028
Bočni razmak od gornjeg prstena	0,0010 – 0,0022
Bočni razmak od drugog prstena	0,0010 – 0,0022
Bočni razmak od prstena za kontrolu ulja	0,0003 – 0,0072

Tablica 12. Servisna ograničenja potrošenosti

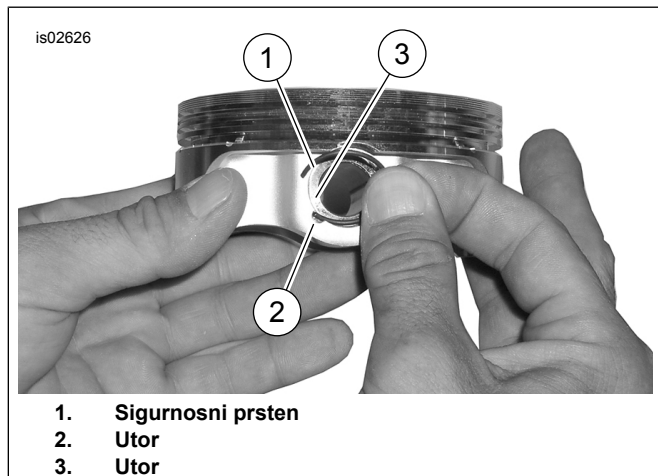
Poklapanje klipa i cilindra (labavo)	Granica habanja (u inčima)
Poklapanje s cilindrom (labavo)	0.0061
Poklapanje klipnog klina (labavo)	0.0011
Razmak krajeva gornjeg prstena	0.030
Razmak krajeva drugog prstena	0.034
Razmak krajeva prstena za kontrolu ulja	0.038
Bočni razmak od gornjeg prstena	0.0030
Bočni razmak od drugog prstena	0.0030
Bočni razmak od prstena za kontrolu ulja	0.0079

Postavljanje pričvrsnog prstena klipnog klina (sigurnosnog prstena)

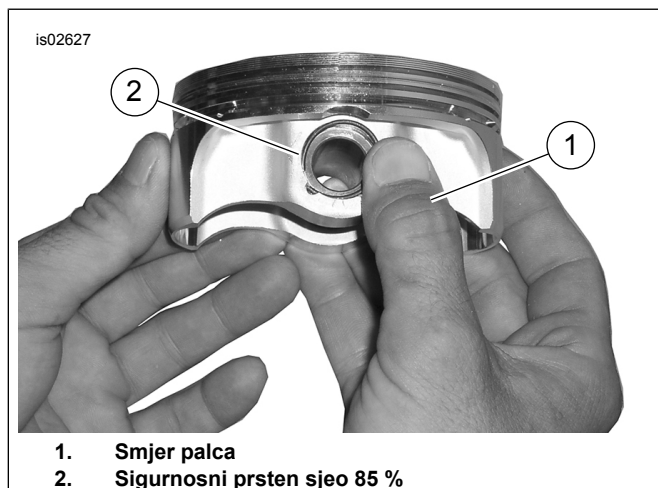
NAPOMENA

Kada je postavljen, otvoreni dio sigurnosnog prstena mora biti u položaju kazaljki u 12:00 ili 6:00.

1. Pogledajte Slika 3 . Umetnite otvoreni kraj sigurnosnog prstena (1) u zarez (2) na utoru (3) oko ispuščenja klipnog pina tako da razmak bude u položaju u 12:00 ili 6:00 sati kada je postavljen.



Slika 3. Sigurnosni prsten i klip



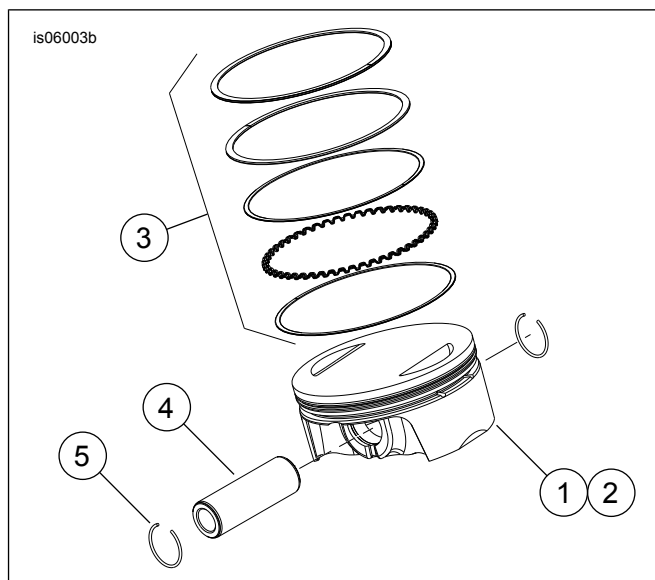
Slika 4. Postavljanje sigurnosnog prstena

2. Pogledajte Slika 4 . Namjestite palac (1) kao što je prikazano i čvrsto pritisnite dok otprilike 85 % sigurnosnog prstena (2) ne sjedne u utor.
3. Pazeći da ne oštetite klip, malim odvijačem do kraja uglavite sigurnosni prsten u utor. Ponovite isti postupak za preostale sigurnosne prstene.

NAPOMENA

Pazite da sigurnosni prsten klipa u potpunosti sjedne, inače će doći do OŠTEĆENJA MOTORA.

4. Pogledajte odjeljak servisnog priručnika MOTOR: SASTAVLJANJE MOTOCIKLA NAKON SKIDANJA DIJELOVA za završne postupke ponovnog sastavljanja.



Slika 5. Klipni sklop

Tablica 13. Klipni sklop

Stavka	Opis (Količina)
1	Klip (prednji, standardni)
2	Klip (stražnji, standardni)
3	• Komplet prstenova, standardni (2)
4	• Klipni klin (2)
5	• Sigurnosni prsten (4)
1	Klip (prednji, +0,010)
2	Klip (stražnji, +0,010)
3	• Komplet prstenova, +0,010 (2)
4	• Klipni klin (2)
5	• Sigurnosni prsten (4)

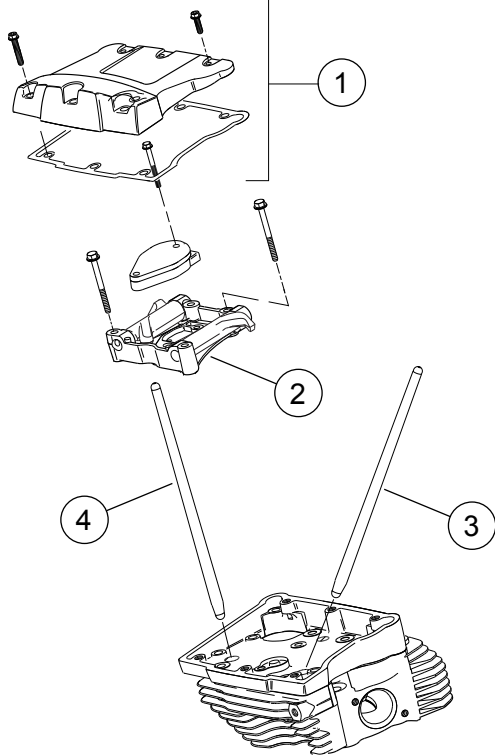
ZAMJENA/SERVISIRANJE POLUGE PODIZAČA VENTILA

1. Pogledajte odjeljak MOTOR u servisnom priručniku.

NAPOMENA

Slijedite odgovarajuće postupke servisnog priručnika za ugradnju i uklanjanje potisnih šipki. Poluge podizača ventila označene su riječima Intake (Usis) i Exhaust (Ispuh).

Poluge podizača ventila postavljaju se u određenom smjeru. Provjerite je li veći kraj potisnih šipki ugrađen dolje u utore podizača.

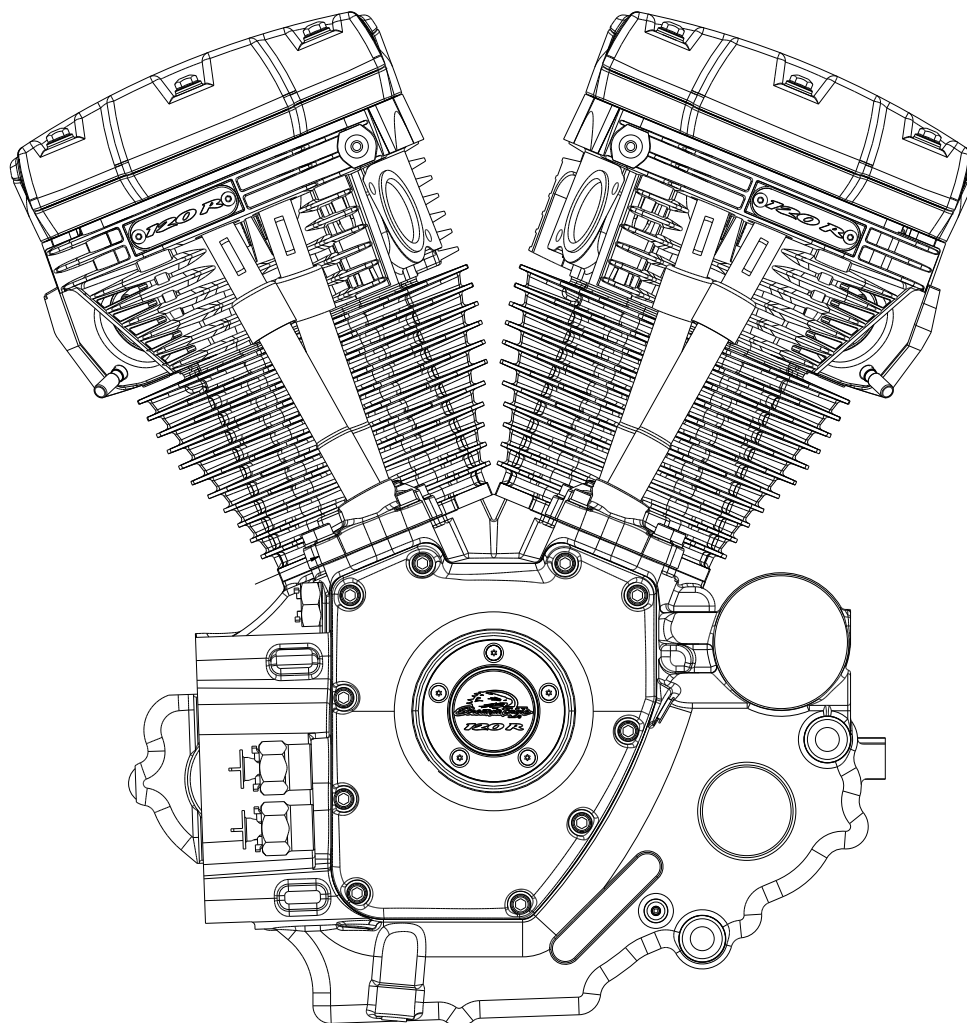


1. Sklop poklopca klackalice
2. Sklop potporne ploče kraka klackalice
3. Stražnja usisna poluga podizača ventila
4. Stražnja ispušna poluga podizača ventila

Slika 6. Poluge podizača ventila

SERVISNI DIJELOVI

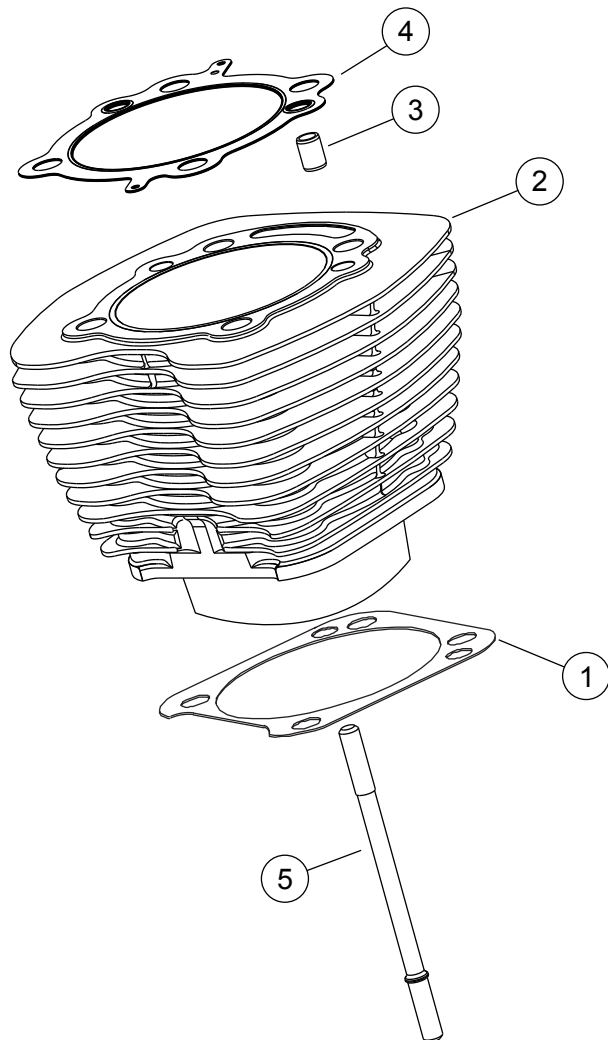
is07076



Slika 7. Servisni dijelovi: Sklop motora, SE 120R kompletan

Tablica 14. Crate motor SE120R Screamin' Eagle Pro za utrke

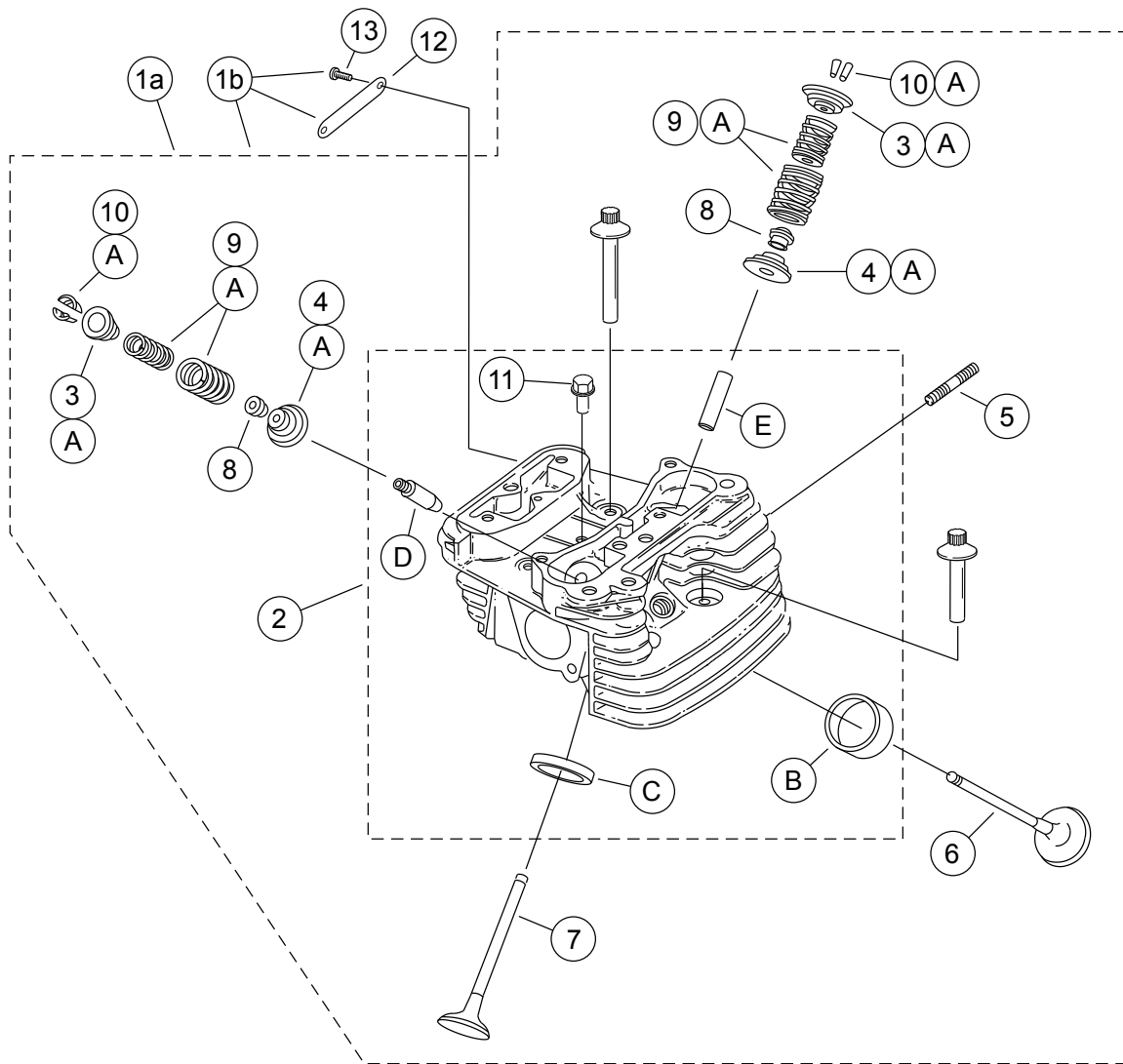
Stavka	Opis (Količina)	Broj dijela
1	Sklop motora, potpuni	19206-13



Slika 8. Servisni dijelovi: Crate motor SE120R Screamin' Eagle Pro za utrke

Tablica 15. Servisni dijelovi: Crate motor SE120R Screamin' Eagle Pro za utrke

Stavka	Opis (Količina)	Broj dijela
1	Brtva baze, cilindar (2)	16736-04
2	Komplet SE cilindra, 4,060 inča (crni) (uključuje stavke 1, 3, 4, 1105 i 1086A)	16550-04C
3	Cilindrični zatik, prsten (4)	16595-99A
4	Brtva, glava cilindra (2)	16104-04
5	Klin, cilindar (8)	16834-99A
6	Komplet brtvi, obnova motora (ne uključuje brtvu glave cilindra, brtvu baze ili brtve tijela ventila) (nije prikazano)	17053-99C
7	Komplet brtvi, gornji kraj motora (ne uključuje brtvu glave cilindra, brtvu baze ili brtve tijela ventila) (nije prikazano)	17052-99C



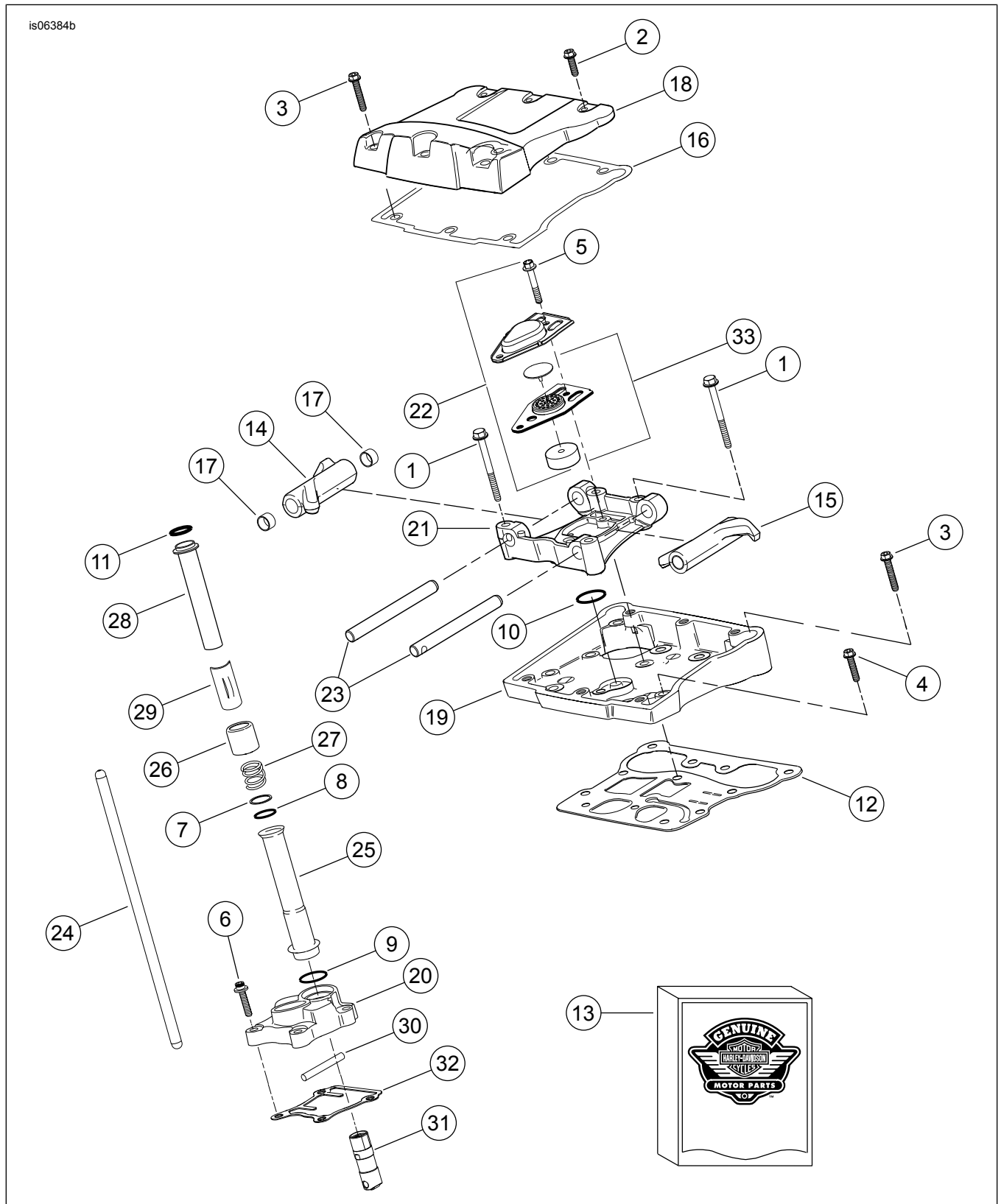
Slika 9. Servisni dijelovi: Crate motor SE120R Screamin' Eagle Pro za utrke

Tablica 16. Servisni dijelovi: Crate motor SE120R Screamin' Eagle Pro za utrke

Stavka	Opis (Količina)	Broj dijela
1	Sklop glave cilindra, stražnji (uključuje artikle od 2 do 13)	17444-10
	Sklop glave cilindra, sprijeda (uključuje artikle 2 do 13)	17444-10
2	• Glava cilindra (strojno obrađena, s ugrađenim stavkama B, C, D i E)	Ne prodaje se zasebno
3	• Prsten, opruga ventila, gornji (4)	Pogledajte servisne komplete
4	• Prsten, opruga ventila, donji (4)	Pogledajte servisne komplete
5	• Klin, ispušni otvor (4)	16715-83
6	• Usisni ventil (2)	18190-08
7	• Ispušni ventil (2)	18183-03
8	• Brtva, ventil (4)	18046-98

Tablica 16. Servisni dijelovi: Crate motor SE120R Screamin' Eagle Pro za utrke

Stavka	Opis (Količina)	Broj dijela
9	• Jedinica opruge ventila (4)	Pogledajte servisne komplete
10	• Držač, prsten ventila (8). Također se nalazi u kompletu 18281-02A	18240-98
11	• Čep za automatski otpuštanje kompresije (2)	16648-08
12	Medaljon "120R" (2)	17136-10
13	Vijak, zaobljena glava TORX (4)	25800017
14	Vijak, unutarnji navoj, 3-3/16 inča (4)	16478-85A
15	Vijak, unutarnji navoj, 1-7/8 inča (4)	16480-92A
16	Svječice (nisu prikazane) (2)	32186-10
Servisni kompleti:		
A	Komplet opruge ventila, Screamin' Eagle	18281-02A
Sljedeći dijelovi Screamin' Eagle dostupni su zasebno:		
B	Sjedište ventila, usis	18191-08
C	Sjedište ventila, ispuh	18048-98A
D	Vodilica ventila, usis (za servis)	
	• (+ 0,003 inča)	18158-05
	• (+ 0,002 inča)	18156-05
	• (+ 0,001 inča)	18154-05
E	Vodilica ventila, ispuh (za servis)	
	• (+ 0,003 inča)	18157-05
	• (+ 0,002 inča)	18155-05
	• (+ 0,001 inča)	18153-05



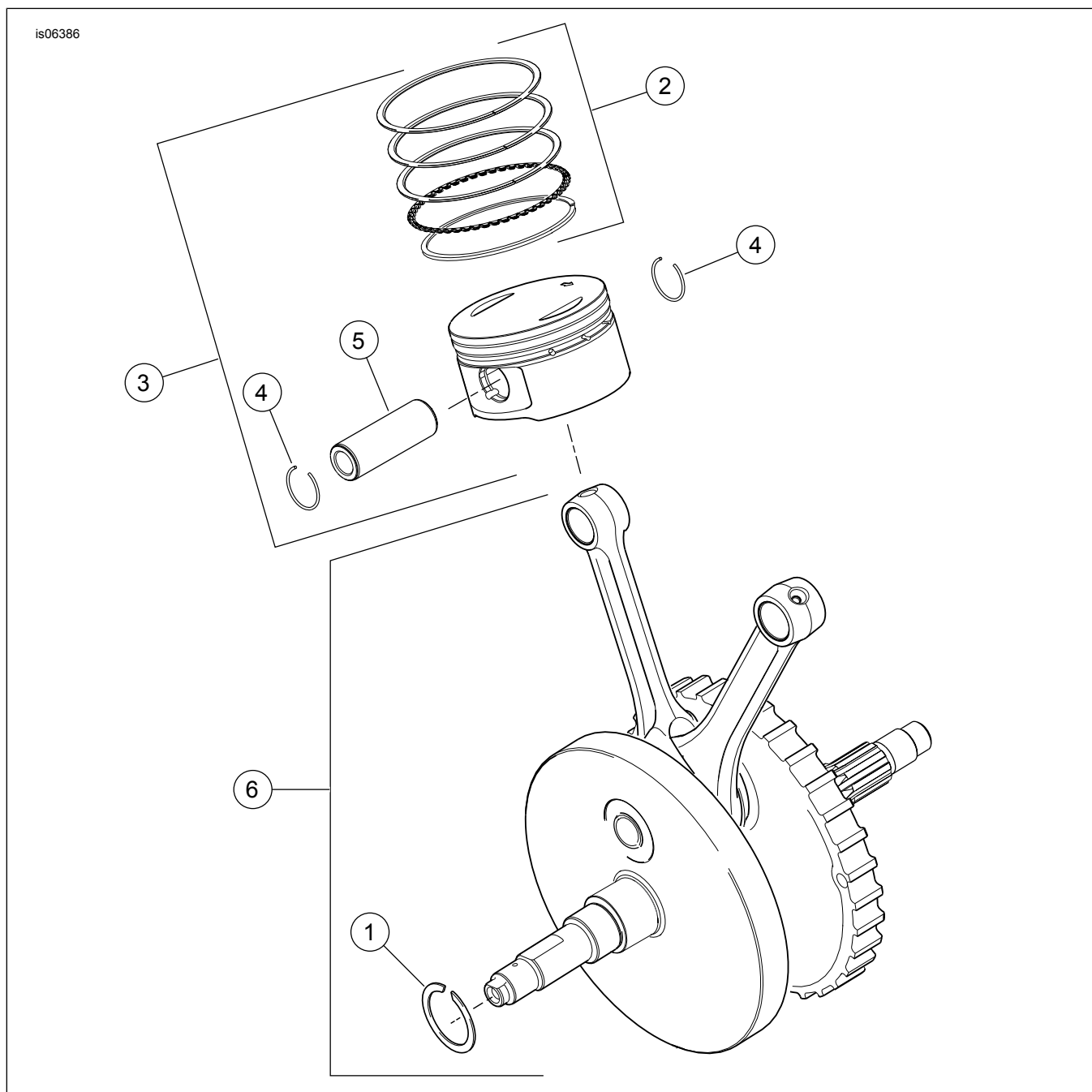
Slika 10. cServisni dijelovi: Crate motor SE120R Screamin' Eagle Pro za utrke

Tablica 17. Servisni dijelovi: Crate motor SE120R Screamin' Eagle Pro za utrke

Stavka	Opis (Količina)	Broj dijela
1	Vijak 5/16-18 X 2-1/2 šesterokutna glava s prirubnicom. (8. stupanj) (8)	1039
2	Vijak 5/16-18 X 1.0 šesterokutna glava, sa osiguračem navoja (6)	3692A
3	Vijak 5/16-18 X 1-3/4 šesterokutna glava, s osiguračem navoja (10)	3693A

Tablica 17. Servisni dijelovi: Crate motor SE120R Screamin' Eagle Pro za utrke

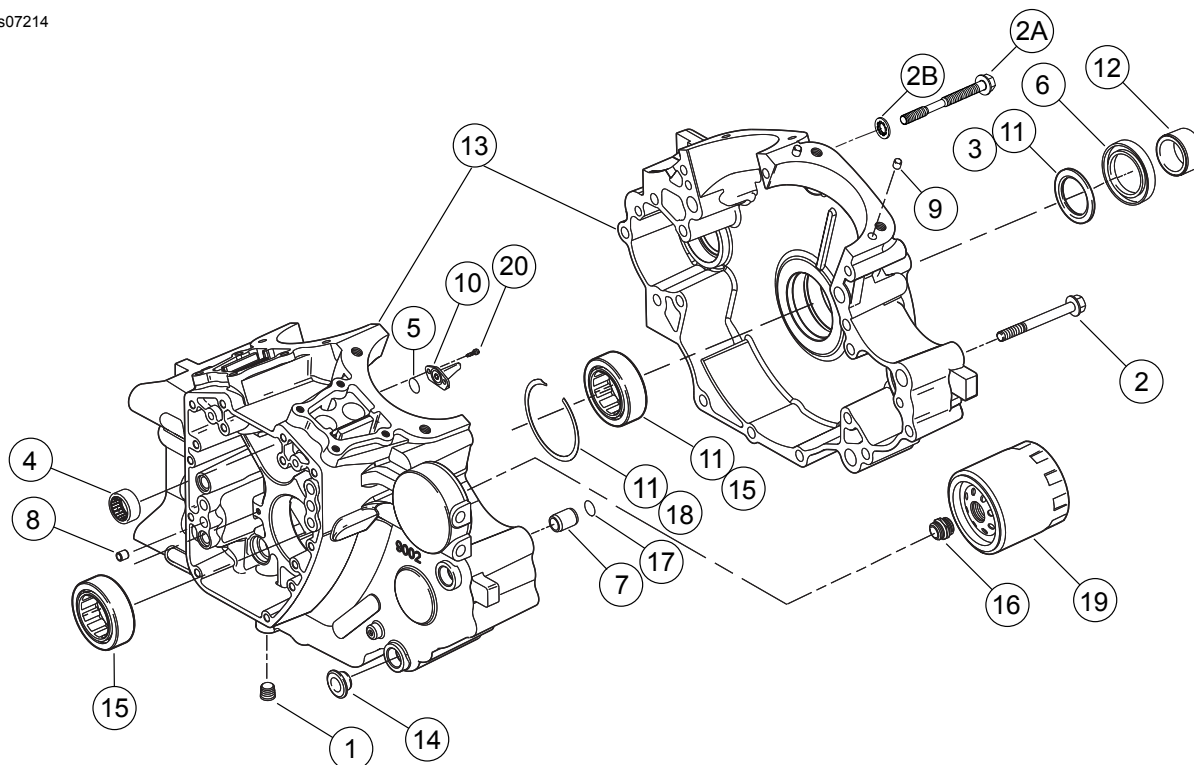
Stavka	Opis (Količina)	Broj dijela
4	Vijak 5/16-18 X 1-1/4 šesterokutna glava s prirubnicom, s osiguračem navoja (8)	3736B
5	Vijak 1/4-20 šesterokutna prirubnica X 1-11/16 šesterokutna glava, s osiguračem navoja, (stupanj 8) (4)	4400
6	Vijak 1/4-20 X 1 imbus, s osiguračem navoja (8)	4741A
7	Podloška 11/16 X 29/32 X 1/32 (4)	6762B
8	O-prsten, poklopac poluge podizača ventila (4)	11132A
9	O-prsten, poklopac poluge podizača ventila (4)	11145A
10	O-prsten (2)	11270
11	O-prsten (4)	11293
12	Brtva, kućište klackalice (2)	16719-99B
13	Komplet brtve, servisiranje bregastog vratila	17045-99D
14	Krak klackalice, prednji usis, stražnji ispuh, s čahurama (2)	17360-83A
15	Krak klackalice, stražnji usis, prednji ispuh, s čahurama (2)	17375-83A
16	Brtva, poklopac klackalice (2)	17386-99A
17	Čahura, krak klackalice (8)	17428-57
18	Poklopac klackalice (krom) (2)	17572-99
19	Kućište klackalice (krom) (2)	17578-10
20	Poklopac podizača, prednji (krom) Poklopac podizača, stražnji (krom)	17964-99 17966-99
21	Potporni nosač, krak klackalice (2)	17594-99
22	Komplet za sastavljanje odzračnika, (2)	17025-03A
23	Vratilo, krak klackalice (4)	17611-83
24	Komplet poluge podizača ventila za savršeno pristajanje (+0,030 inča)	18401-03
25	Poklopac, poluga podizača ventila, donji (4)	17939-99
26	Kapica, opruga poklopca (4)	17945-36B
27	Opruga, poklopac poluge podizača ventila (4)	17947-36
28	Poklopac, poluga podizača ventila, gornji (4)	17948-99
29	Držać, kapica opruge (4)	17968-99
30	Klin, protiv okretanja (2)	18535-99
31	Hidraulički podizač (4)	17900022
32	Brtva, poklopac podizača (2)	18635-99B
33	Sklop skretne pregrade, odušnik (2)	26500002



Slika 11. Servisni dijelovi; Crate motor SE120R Screamin' Eagle Pro za utrke

Tablica 18. Servisni dijelovi: Crate motor SE120R Screamin' Eagle Pro za utrke

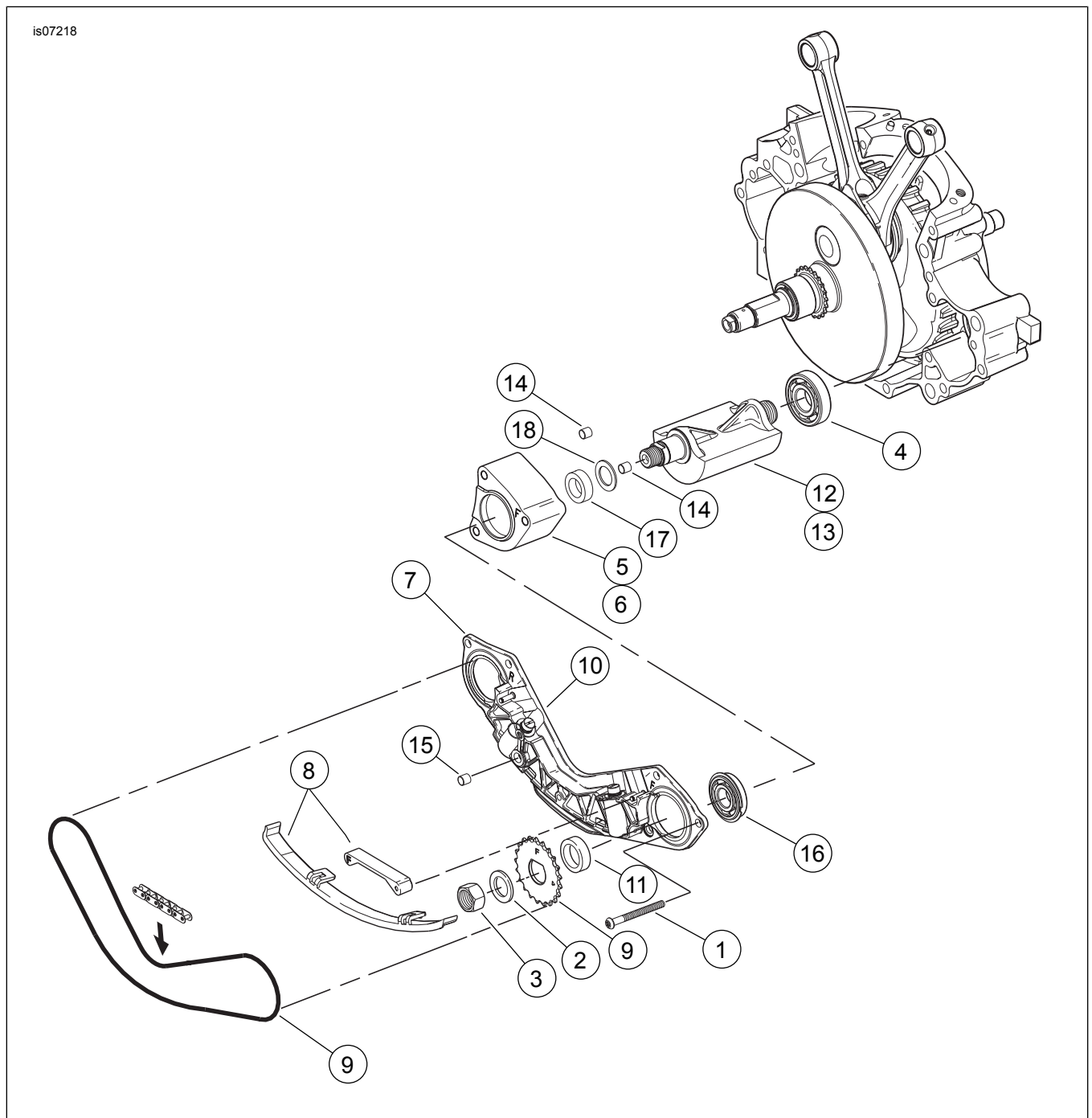
Stavka	Opis (Količina)	Broj dijela
1	Sigurnosni prsten	11177A
2	Komplet klipnog prstena, standardni (2)	22526-10
	Komplet klipnog prstena, 0,010 inča predimenzionirani (2)	22529-10
3	Komplet klipa, prednji i stražnji, s kompletima prstenova, klipnim klinovima i sigurnosnim prstenovima, standardni	22574-10
	Komplet klipa, prednji i stražnji, s kompletima prstenova, klipnim klinovima i sigurnosnim prstenovima, 0,010 inča predimenzionirani	22576-10
4	Sigurnosni prsten, klipni klin (4)	22097-99
5	Klipni klin (2)	22310-10
6	Komplet za montažu zamašnjaka	24100013



Slika 12. Servisni dijelovi: Crate motor SE120R Screamin' Eagle Pro za utrke

Tablica 19. Servisni dijelovi: Crate motor SE120R Screamin' Eagle Pro za utrke

Stavka	Opis (Količina)	Broj dijela
1	Čep (3)	765
2	Vijak, 5/16-18 x 3.0 inča, šesterokutna glava s prirubnicom, (11)	895
2a	Vijak, gornji srednji dio kućišta motora	1105
2b	Podloška, brtvena	1086A
3	Podloška 1-1/4 x 1-53/64 x 1/8 (2)	8972
4	Komplet igličastih ležajeva, bregastog vratila (2) (komplet uključuje 2)	24018-10
5	O-prsten (2)	10930
6	Uljna brtva	12068
7	Cilindrični zatic (2)	16574-99A
8	Cilindrični zatic (2)	16589-99A
9	Cilindrični zatic (4)	16595-99A
10	Klipna mlaznica za hlađenje, s 10930 (2)	22315-06A
11	Komplet ležajeva, lijeva strana s 8972, 24605-07, 35114-02, i unutarnjim prstenom	24004-03B
12	Odstojnik, osovina lančanika	24009-06
13	Komplet kućišta radilice, (crni) s ležajevima, mlaznicama za hlađenje i prolaznim vijcima uključujući vijak 21	24400001
14	Odstojnik (4)	24603-00
15	Ležaj, glavni (2)	24605-07
16	Adapter, filter ulja	26352-95A
17	Sigurnosni prsten	35114-02
18	Filter ulja (krom)	63798-99A
19	Vijak, TORX® glava, 8-32 x 3/8 (4)	68042-99
20	Vijak, TORX® zaobljena glava, zadržavanje ležaja, 1/4 - 20 x 7/16 inča (2)	703B



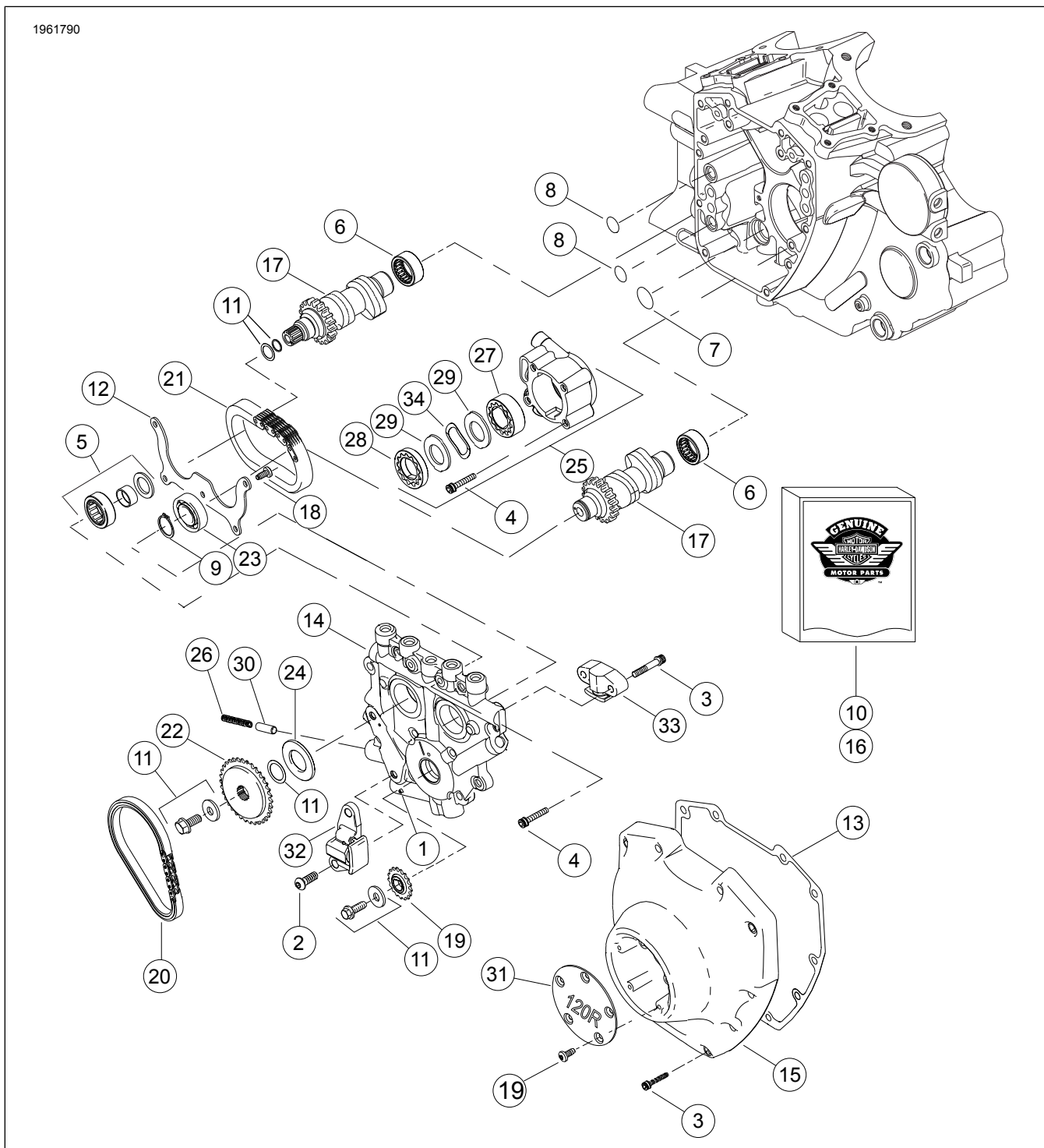
Slika 13. Servisni dijelovi: Crate motor SE120R Screamin' Eagle Pro za utrke

Tablica 20. Tablica sa servisnim dijelovima

Stavka	Opis (Količina)	Broj dijela
1	Vijak (2)	703B
2	Vijak (6)	956
3	Vijak, vijak mjenjača balansera (2)	3110
4	Podloška, vijak mjenjača balansera (2)	6456
5	Ležaj, školjka (2)	8959
6	Ležaj, (2)	8992A
7	Sklop nosača, vodilica lanca, uključuje klipove zatezača	14728-07
8	Komplet vodilice pogona, w/14769-00, prednji i stražnji lančanik	14761-00
9	Komplet vodilice, zatezač lanca, uključuje donje prednje i stražnje vodilice	14762-00
10	Komplet za sastavljanje klipa, zatezač lanca (2)	14764-00
11	Lanac, pogon balansera	14769-00
12	Odstojnik, debljine 0.039	14784-07

Tablica 20. Tablica sa servisnim dijelovima

Stavka	Opis (Količina)	Broj dijela
13	Komplet balansnog vratila, w/8959, 8992A i balansno vratilo (2)	14789-07
14	Čahura, tipla (2)	16583-00A
15	Pričvrсни prsten, ležaj mjenjača balansera (2)	35240-07
16	Brtva, uljni interkonekcijski priključak	45359-00



Slika 14. Servisni dijelovi: Crate motor SE120R Screamin' Eagle Pro za utrke

Tablica 21. Servisni dijelovi: Crate motor SE120R Screamin' Eagle Pro za utrke

Stavka	Opis (Količina)	Broj dijela
1	Valjkasti zatik	601
2	Vijak, zatezač primarnog lanca bregastog vratila (2)	942

Tablica 21. Servisni dijelovi: Crate motor SE120R Screamin' Eagle Pro za utrke

Stavka	Opis (Količina)	Broj dijela
3	Vijak, poklopac bregastog vratila, 1/4-20 x 1-1/4, nazubljeni sa sredstvom protiv odvrtanja (gradacija 8), (10) Vijak, zatezač sekundarnog bregastog vratila, 1/4-20 x 1-1/4, nazubljeni sa sredstvom protiv odvrtanja (gradacija 8), (2)	4740A 4740A
4	Vijak, 1/4-20 x 1, imbus glava, sa sredstvom protiv odvrtanja (8)	4741A
5	Sklop ležaja s ležajem, unutarnji prsten, podloškom i O-prstenom	8983
6	Komplet igličastih ležajeva, bregastog vratila (2) (komplet uključuje 2)	24018-10
7	O-prsten	11293
8	O-prsten (2)	11301
9	Sigurnosni prsten	11494
10	Komplet brtve, servisiranje bregastog vratila	17045-99D
11	Komplet za zadržavanje lančanika pogona bregastog vratila, vijci i podloška	91800088
12	Pločica, pričvrсна za ležaj	1200018
13	Brtva, poklopac bregaste osovine	25244-99A
14	Potporna pločica bregastog vratila, s prenosnim ventilom	25400018
15	Poklopac bregastog vratila, (krom)	25369-01B
16	Komplet lanaca i pričvršnih elemenata bregastog vratila, s 91800088, 25673-06, 25675-06 i 25728-06	25585-06
17	Bregasto vratilo, komplet prednjeg i stražnjeg, SE266E	25400029
18	Vijak, 8-32 x 3/8 TORX® glava (9)	68042-99
19	Lančanik, bregasto vratilo na koljenastom vratilu, 17 T	25673-06
20	Lanac, primarni pogon bregastog vratila	25675-06
21	Lanac, sekundarni pogon bregastog vratila	25607-99
22	Lančanik, bregasto vratilo, 34 T	25728-06
23	Kuglični ležaj	8990A
24	Odstojnik, poravnanje lančanika bregastog vratila, debljine 0,287 inča Odstojnik, poravnanje lančanika bregastog vratila, debljine 0,297 inča Odstojnik, poravnanje lančanika bregastog vratila, debljine 0,307 inča Odstojnik, poravnanje lančanika bregastog vratila, debljine 0,317 inča Odstojnik, poravnanje lančanika bregastog vratila, debljine 0,327 inča Odstojnik, poravnanje lančanika bregastog vratila, debljine 0,337 inča Odstojnik, poravnanje lančanika bregastog vratila, debljine 0,347 inča Odstojnik, poravnanje lančanika bregastog vratila, debljine 0,357 inča	25722-00 25723-00 25721-00 25719-00 25717-00 25725-00 11889 11890
25	Sklop pumpe za ulje, s artiklima 27-29, 34 i tijelom	62400001
26	Opruga, ispusni ventil	26210-99
27	Sklop gerotora, izbacivanje	Ne prodaje se zasebno
28	Sklop gerotora, tlak	Ne prodaje se zasebno
29	Ploča za odvajanje, gerotor (2)	Ne prodaje se zasebno
30	Ispusni ventil, uljna pumpa	26400-82B
31	Poklopac, 120R	25495-10
32	Zatezač lanca, primarni lanac bregastog vratila	39968-06
33	Zatezač lanca, sekundarni lanac bregastog vratila	39969-06
34	Opruga, separator	40323-00