



INSTRUCȚIUNI

J05454

2025-01-23



KIT ETAPA 4 SCREAMIN' EAGLE PRO TC (96 CI PÂNĂ LA 103 CI)

GENERAL

Cod kit

27517-08E (Negru)

Modele

Pentru informații privind montarea pe anumite modele, consultați catalogul de vânzare cu amănuntul de piese și accesorii sau secțiunea Piese și accesorii de pe www.harley-davidson.com (numai în limba engleză).

Sunt necesare piese suplimentare

Acest kit necesită achiziționarea separată a unui kit de filtru de aer SE care este compatibil cu corpul clapetei de accelerație de 58 mm furnizat. Consultați catalogul Screamin' Eagle Pro pentru kiturile disponibile.

Acest kit necesită, de asemenea, achiziționarea separată a kitului de retenție pentru transmisia cu came (91800088) și a kitului de service pentru came (17045-99D), care sunt disponibile de la un dealer Harley-Davidson.

Se recomandă și achiziționarea separată a kitului Cam Spacer (25928-06). Acest kit conține cinci distanțiere diferite pentru a obține o aliniere corespunzătoare a pinioanelor.

Consultați secțiunile corespunzătoare din manualul de service pentru instrumentele speciale necesare pentru montarea acestui kit.

Montarea corectă a acestui kit necesită, de asemenea, recalibrarea ECM. Pentru detalii, contactați un dealer Harley-Davidson.

⚠ AVERTISMENT

Siguranța motociclistului și a pasagerului depinde de instalarea corectă a acestui kit. Utilizați procedurile corespunzătoare din manualul de service. Dacă nu aveți capacitatea de a efectua procedura sau dacă nu aveți instrumentele corecte, lăsați un dealer Harley-Davidson să efectueze instalarea. Instalarea necorespunzătoare a acestui kit ar putea conduce la deces sau la vătămări grave. (00333b)

OBSERVAȚIE

Această fișă de instrucțiuni se referă la informațiile din manualul de service. Pentru montare, este necesar un manual de service pentru modelul dumneavoastră de motocicletă, care este disponibil de la un dealer Harley-Davidson.

Conținut kit

Consultați Figura 1 pentru Figura 3 și Tabelul 1 pentru Tabelul 3.

OBSERVAȚIE

Acest kit este destinat exclusiv aplicațiilor de înaltă performanță sau pentru curse și nu este legală vânzarea sau utilizarea pe autovehicule cu poluare controlată. Acest kit poate reduce sau anula garanția limitată a vehiculului. Componentele legate de performanțele motorului sunt destinate numai pentru motocicliștii experimentați.

DEMONTAREA

Pregătirea pentru service

1. Poziționați motocicletă pe un lift adecvat.

OBSERVAȚIE

Dacă vehiculul este echipat cu sistemul de securitate inteligent Harley-Davidson, consultați manualul de utilizare pentru instrucțiuni privind dezarmarea sistemului.

2. Scoateți șaua. Consultați manualul de service.

⚠ AVERTISMENT

Când depanezi sistemul de combustibil, nu fumați și nu permiteți flacără deschisă sau scântei în apropiere. Benzina este extrem de inflamabilă și explozivă, fapt care ar putea conduce la deces sau la vătămări grave. (00330a)

3. Demontați rezervorul de combustibil. Consultați manualul de service.
4. Scoateți siguranța principală. Consultați manualul de service.

Demontați componentele motorului

1. Demontați ansamblul existent de filtrare a aerului. Consultați secțiunea DEMONTAREA FILTRULUI DE AER din manualul de service.
2. Demontați sistemul de eșapament existent. Consultați secțiunea DEMONTAREA SISTEMULUI DE EȘAPAMENT din manualul de service.
3. Dezasamblați capătul superior al motorului și ansamblul plăcii cu came. Consultați secțiunile corespunzătoare despre MOTOR din manualul de service.
4. Demontați arcul existent al diafragmei ambreiajului. Consultați secțiunea DEMONTAREA AMBREIAJULUI din manualul de service.

MONTAREA

Montați componentele motorului și ale ambreiajului

1. Consultați Figura 3 . Inspectați rulmenții cu ace ai arborelui cu came (7) și înlocuiți-i, dacă este necesar.
2. Consultați Figura 1 până la Figura 3 . Asamblați camele pe placă, chiulasele de performanță și capătul superior al motorului folosind piesele din kit. Consultați secțiunile corespunzătoare despre MOTOR din manualul de service.
3. Asamblați corpul clapetei de accelerație și injectoarele din kit folosind conducta de combustibil și șina de combustibil a echipamentului original. Consultați instrucțiunile din kitul corpului de clapetă furnizat.
4. Montați ansamblul corpului clapetei de accelerație pe motor folosind flanșele de admisie și garniturile furnizate în kitul corpului de clapetă. Consultați instrucțiunile din kitul corpului de clapetă furnizat.
5. Montați arcul diafragmei ambreiajului din kit. Consultați secțiunea MONTAREA AMBREIAJULUI din manualul de service.
6. Montați sistemul de eșapament. Consultați secțiunea MONTAREA SISTEMULUI DE EȘAPAMENT din manualul de service.
7. Montați ansamblul de filtrare a aerului. Consultați secțiunea MONTAREA FILTRULUI DE AER din manualul de service.

Asamblare finală

1. Montați siguranța principală. Consultați manualul de service.
2. Montați rezervorul de combustibil. Consultați manualul de service.
3. Montați șaua. După montarea șei, trageți de ea în sus pentru a verifica fermitatea fixării. Consultați manualul de service.

NOTIFICARE

Când instalați acest kit, trebuie să recalibrați modulul ECM. Dacă nu recalibrați corespunzător modulul ECM, motorul poate fi grav avariât. (00399b)

4. Recalibrați ECM. Pentru detalii, contactați un dealer Harley-Davidson.
5. Porniți și turați motorul. Repetați procedura de câteva ori pentru a vă asigura că funcționează corect.

Funcționare

Consultați secțiunea REGULI DE RODAJ din manualul de utilizare pentru instrucțiuni despre rodajul motocicletei.

COMPONENTE DE SERVICE

is03918d

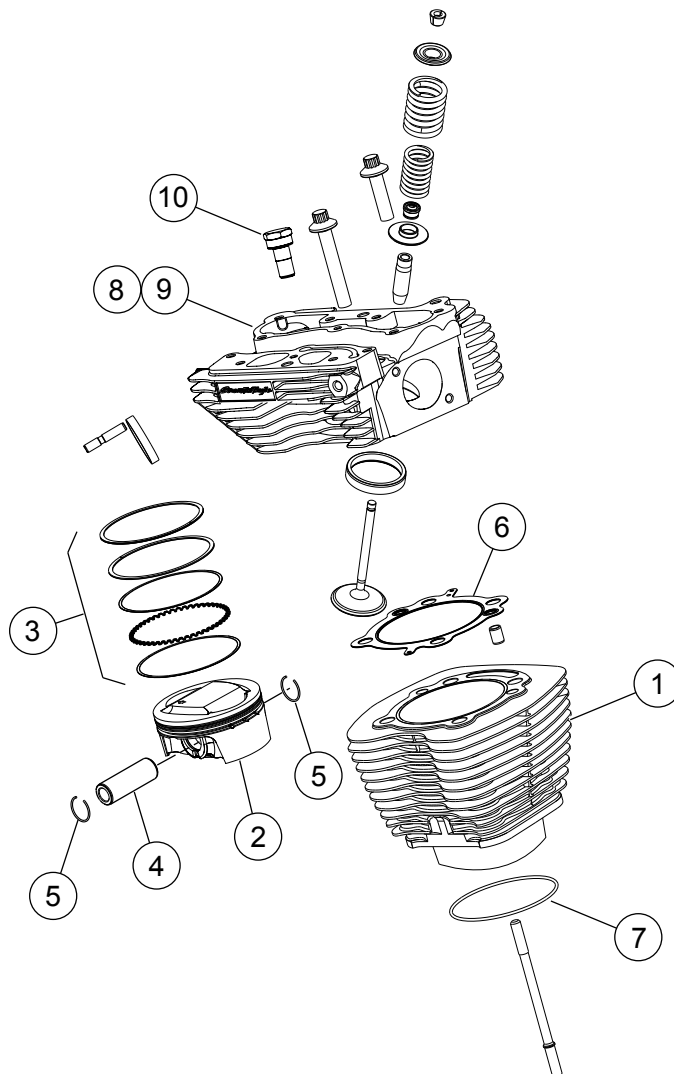


Figura 1. Componente de service: Kit Etapa 4 Screamin' Eagle Pro TC (96 CI până la 103 CI)

Tabelul 1. Componente de service: Kit Etapa 4 Screamin' Eagle PRO TC (96 CI până la 103 CI)

Articol	Descriere (Cantitate)	Part No.	Articol	Descriere (Cantitate)	Part No.
1	Ansamblu chiulasă de 3,875 (negru) (2)	16547-99A	7	Garnitură inelară, bază chiulasă	11256
2	Piston (2)	Nu se vinde separat	8	Ansamblu chiulasă, față (negru)	16500014A
3	Set inel piston (2)	22457-10	9	Ansamblu chiulasă, spate (negru)	16500015A
4	Bolț de piston (2)	22455-03	10	Dop de eliberare automată a compresiei (ACR)	16648-08A

Tabelul 1. Componente de service: Kit Etapa 4 Screamin' Eagle PRO TC (96 CI până la 103 CI)

Articol	Descriere (Cantitate)	Part No.	Articol	Descriere (Cantitate)	Part No.
5	Șaibă elastică bolț de piston (4)	22097-99		Note: Kitul de piston (22144-08B) include articolele de la 2 la 5. Pentru componentele ansamblului de chiulasă (8, 9), consultați fișa de instrucțiuni J04792.	
6	Garnitură, chiulasă (2)	16787-99A			

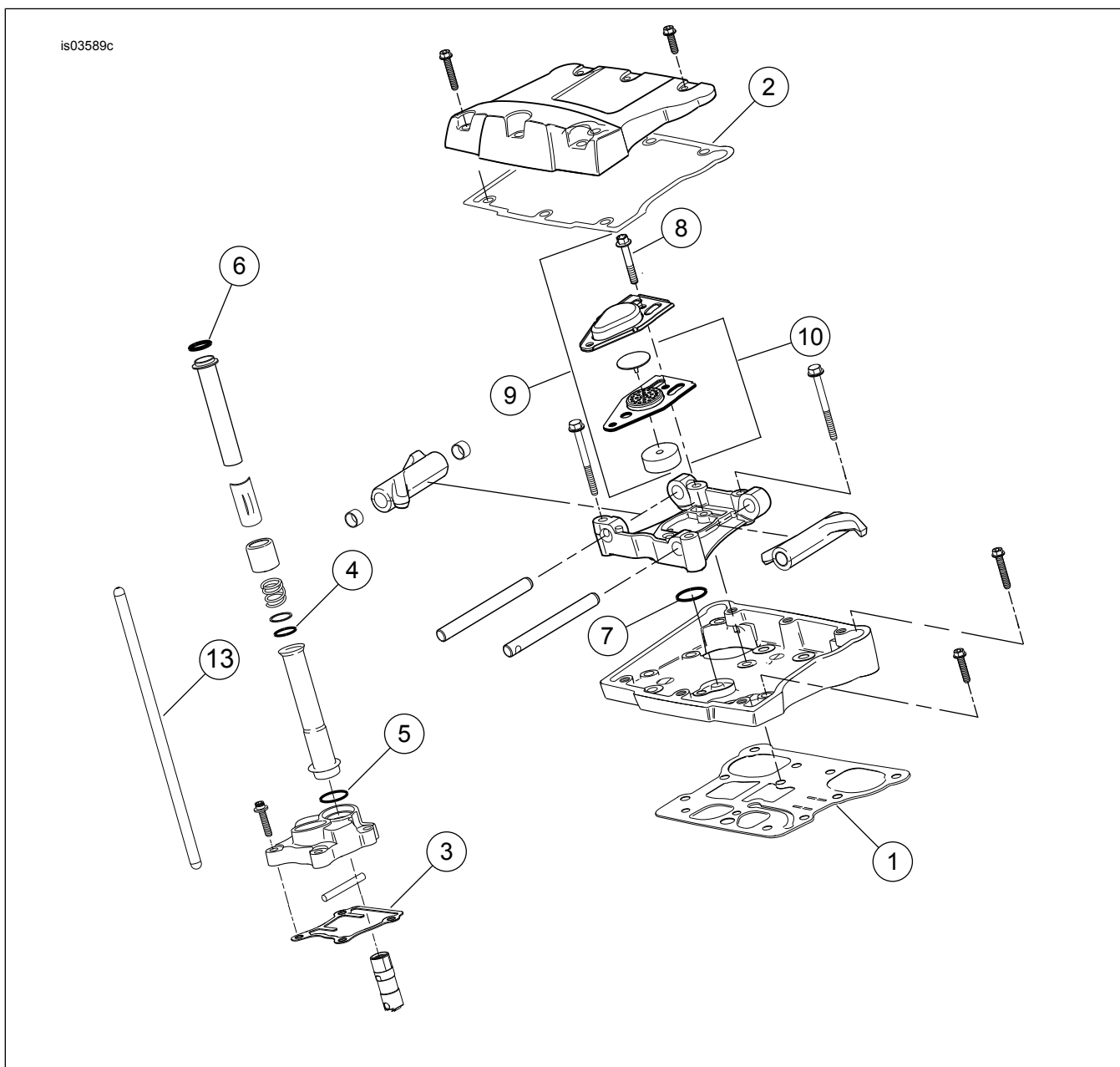


Figura 2. Componente de service: Kit Etapa 4 Screamin' Eagle Pro TC (96 CI până la 103 CI)

Tabelul 2. Componente de service: Kit Etapa 4 Screamin' Eagle TC (96 ci până la 103 ci)

Articol	Descriere (Cantitate)	Part No.	Articol	Descriere (Cantitate)	Part No.
1	Garnitură, bază cap de culbutor (2)	16719-99A	9	Ansamblu supapă de aerisire (2)	17025-03A
2	Garnitură, capac superior de culbutor (2)	17386-99A	10	Ansamblul grilei (2)	26500002
3	Garnitură, capac tachet (2)	18635-99B	11	Etanșare, admisie EFI (2) (nu este afișat)	29995-86B
4	Inel O, capac mijlociu tijă de împingere (4)	11132A	12	Garnitură, senzor de hartă (2) (nu este prezentat)	11291
5	Inel O, capac inferior tijă de împingere (4)	11145A	13	Kit de tije de împingere cu potrivire perfectă	18400-03

Tabelul 2. Componente de service: Kit Etapa 4 Screamin' Eagle TC (96 ci până la 103 ci)

Articol	Descriere (Cantitate)	Part No.	Articol	Descriere (Cantitate)	Part No.
6	Inel O, capac superior tijă de împingere (4)	11293		Note: Ansamblul de aerisire 17025-03A include elementele de la 8 la 10.	
7	Inel O, suport braț culbutor (2)	11270		Articolele de la 1 la 11 sunt incluse în kitul de revizie pentru capătul superior (17052-99C) și articolele 6 și 7, Figura 1.	
8	Bolț de aerisire (4)	4400			

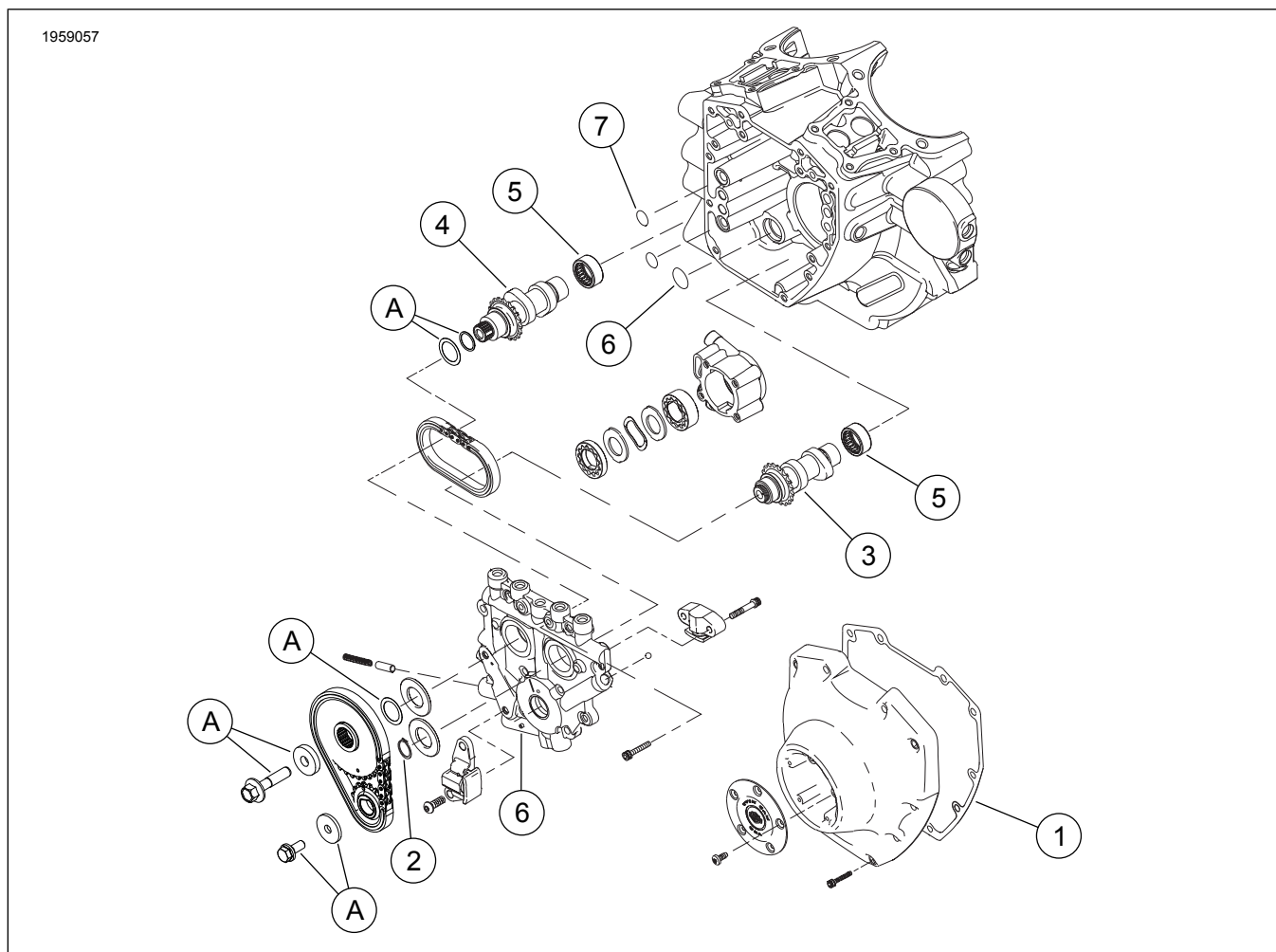


Figura 3. Componente de service: Kit Etapa 4 Screamin' Eagle Pro TC (96 CI până la 103 CI)

Tabelul 3. Componente de service: Kit Etapa 4 Screamin' Eagle Pro TC (96 CI până la 103 CI)

Articol	Descriere (Cantitate)	Part No.
1	Garnitură pentru capacul camelor	25244-99A
2	Inelul de fixare	11461
3	Arbore cu came, față, SE-259E	Nu se vinde separat
4	Arbore cu came, spate, SE-259E	Nu se vinde separat
5	Rulment, ac (2) (trebuie achiziționat separat, dacă este necesar)	9215
6	Inel de etanșare între pompa de ulei și carter	11293
7	Inel de etanșare între placa de sprijin a camelor și carter (2)	11301
8	Kit injectoare Hi-flow (nu este prezentat)	27796-08
9	Kit corp clapetă ETC 58 mm (nu este prezentat)	27713-08
Articolele sunt menționate în text, dar nu sunt incluse în kit:		
A	Kit de retenție a unității cu came (include șurub și șaibă)	91800088
Note: Articolele 1, 4, 8 și 9 sunt incluse în kitul de garnitură de service pentru came (17045-99D). Articolele 5 și 6 sunt disponibile în Kitul de came (25482-10).		