



## SOFTAIL CIETĀS SEGLU SOMAS

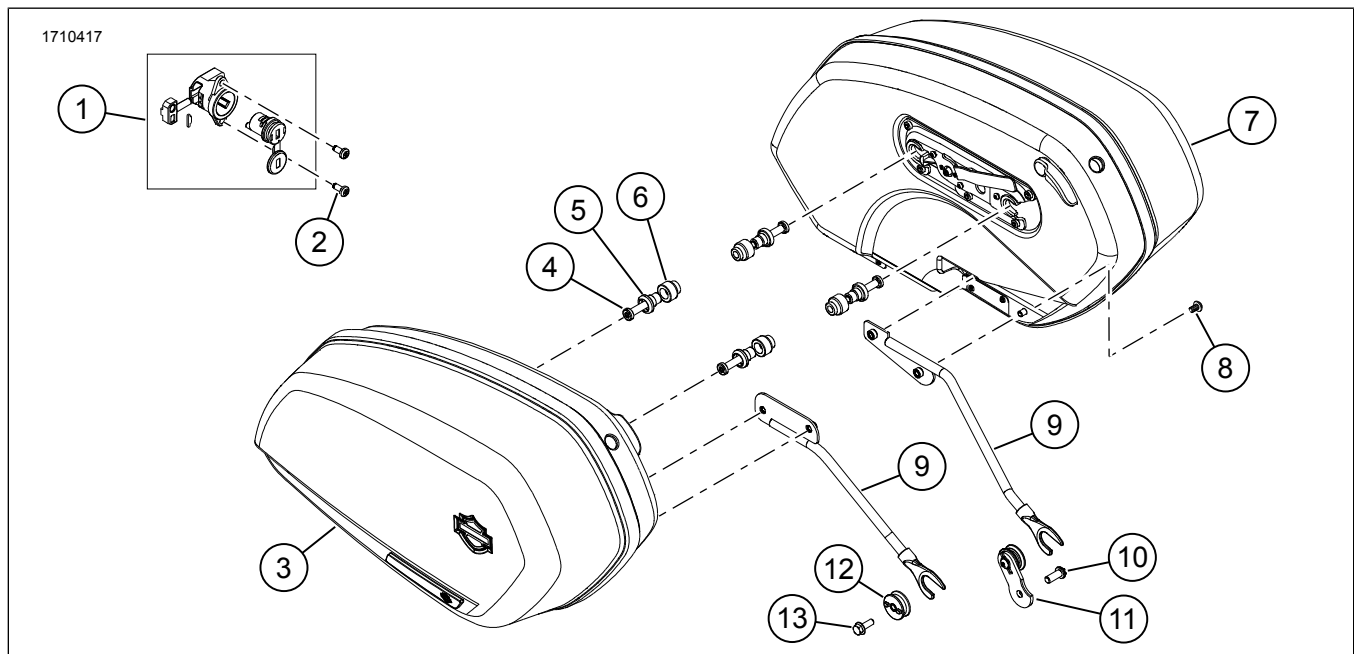
### VISPĀRĪGA INFORMĀCIJA

Tabula 1. Vispārīga informācija

Komplekti	Ieteicamie instrumenti	Prasmju līmenis <sup>(1)</sup>
90202534, 90202838	Aizsargbrilles, dinamometriskā atslēga	

(1) Speciāli rīki vai paņēmieni, kas nepieciešami instalācijai

### KOMPLEKTA SATURS



Attēls 1 Komplekta saturs: Softail cietās segļu somas

Tabula 2. Komplekta saturs: Softail cietās segļu somas

<input checked="" type="checkbox"/>	Pirms detaļu uzstādīšanas vai noņemšanas no transportlīdzekļa pārbaudiet, vai komplektā ir visas sastāvdaļas.				
№	QTY	APRAKSTS	Partijas Nr.	Piezīmes	
<input type="checkbox"/>	1	2	Slēdzenes komplekts	90300216	
<input type="checkbox"/>	2	4	Skrūve, TORX, PLASTĪTS	10200557	
<input type="checkbox"/>	3	1	Sānu soma, labā	Netiek pārdots atsevišķi	
<input type="checkbox"/>	4	4	Skrūve, TORX, ligzdas galva ar bloķēšanas elementu	10200033	
<input type="checkbox"/>	5	4	Savienotājs	90201533	
<input type="checkbox"/>	6	4	Savienotāja starplika	90201541	
<input type="checkbox"/>	7	1	Sānu soma, kreisā	Netiek pārdots atsevišķi	
<input type="checkbox"/>	8	4	Skrūve	10200414	
<input type="checkbox"/>	9	1	Savienotāja stienis, labā puse	90202266	2018.–2024. gada transportlīdzekļiem ar dubultu izplūdi
<input type="checkbox"/>		1	Savienotāja stienis kreisā puse	90202265	
<input type="checkbox"/>		1	Savienotāja stienis, labā puse	90202710	2025. gada un jaunākiem transportlīdzekļiem ar 2 uz 1 izplūdi
<input type="checkbox"/>	10	1	Skrūve, TORX, kupolgalva	4512A	
<input type="checkbox"/>	11	1	Montāžas kronšteina starpgredzens, kreisā puse	90201666	
<input type="checkbox"/>	12	1	Montāžas kronšteina starpgredzens, labā puse	90201524	
<input type="checkbox"/>	13	1	Skrūve, atloka	10200626	

## VISPĀRĪGI

### Modeļi

Informāciju par modeļu atbilstību skatiet detaļas un piederumi (P&A) Mazumtirdzniecības katalogā vai [www.harley-davidson.com](http://www.harley-davidson.com) sadaļā Daļas un piederumi.

Pārbaudiet, vai lietojiet instrukciju lapu jaunāko versiju. Tās ir pieejamas šeit: [h-d.com/isheets](http://h-d.com/isheets)

Sazinieties ar Harley-Davidson klientu atbalsta centru (tikai ASV) 1-800-258-2464 vai 1-414-343-4056.

Informāciju par visām ar apkopi saistītajām segļu somas detaļām skatiet FXLRST Softail detaļu katalogā.

Procedūras, lai izjauktu un saliktu segļu somas, skatiet FXLRST Softail apkopes rokasgrāmatā.

### Uzstādīšanas prasības

#### ▲ BRĪDINĀJUMS

**Braucēja un pasažiera drošība ir atkarīga no šī komplekta pareizās uzstādīšanas. Izmantojiet atbilstošas procedūras no apkopes rokasgrāmatas. Ja jums nav vajadzīgo prasmju vai instrumentu darba veikšanai, uzticiet uzstādīšanu Harley-Davidson® izplatītājam. Šī komplekta nepareiza uzstādīšana var izraisīt nāvi vai smagas traumas. (00333b)**

### PIEZĪME

Šī instrukciju lapa atspoguļo apkopes rokasgrāmatas informāciju. Lai veiktu uzstādīšanu, ir nepieciešama šī gada un modeļa motocikla apkopes rokasgrāmata, kuru var saņemt no:

- Harley-Davidson dīlera.
- H-D pakalpojumu informācijas portāls, abonēšanas pieeja, kas pieejama lielākajai daļai 2001. gada un jaunāku modeļu. Lai iegūtu papildus informāciju, skatiet Bieži uzdotos jautājumus par abonēšanu.

Šie priekšmeti ir pieejami pie jūsu vietējā Harley-Davidson izplatītāja.

- **2018.-2024. g. FXLR/S modeļi:** Šai uzstādīšanai ir nepieciešams atsevišķi iegādāties pagrieziena signāla pārvietošanas komplektu (daļa Nr. 67801349).

### SAGATAVOŠANĀS

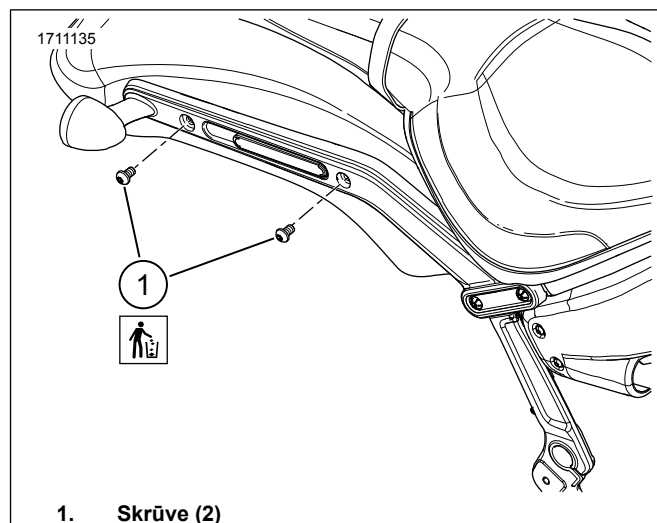
1. Izņemiet galveno drošinātāju. Skatiet apkopes rokasgrāmatu.
2. Noņemiet sēdekļa pārsegu. Skatiet apkopes rokasgrāmatu.

3. Noņemiet aizmugurējo pagriezienu signāllukturu mezglus no spārnu balsta. Skatiet apkopes rokasgrāmatu.

a. Saglabājiet signāllukturu mezglus pagriezienu signāla pārvietošanas komplektam.

## NOŅEMŠANA

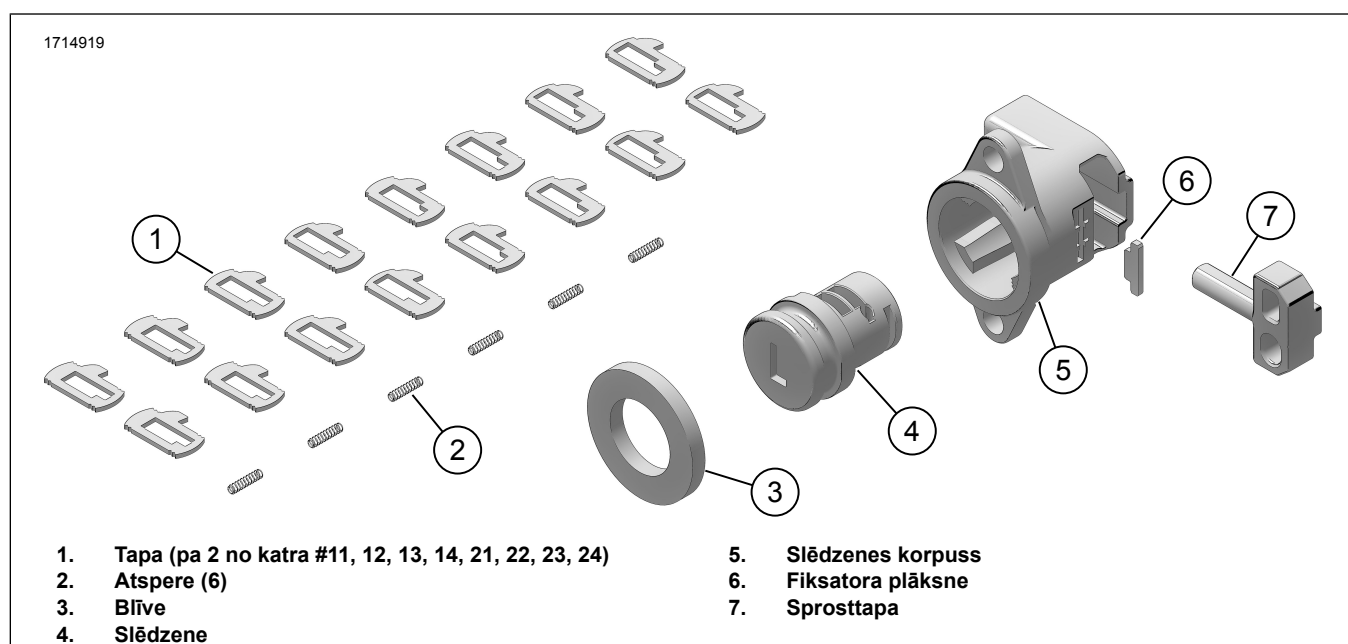
1. Attēls 2 Noņemiet un utilizējiet spārnu atbalsta skrūves (1).



1. Skrūve (2)

Attēls 2 Spārnu atbalsta skrūves

## SALIECIET SLĒDZENES KOMPLEKTU



1. Tapas (pa 2 no katra #11, 12, 13, 14, 21, 22, 23, 24)
2. Atspere (2)
3. Blīve
4. Slēdzene

5. Slēdzenes korpuss
6. Fiksatora plāksne
7. Sprosttapa

Attēls 3 Slēdzenes daļas

### PIEZĪME

Attēls 5 Atslēgas pozīcijas 1, 2, 3 un 4 **NE** tiek izmantotas šim slēdzenes mezglam.

1. Attēls 5 Izmēriet griezuma dziļumus 5., 6., 7. un 8. atslēgas pozīcijās uz Oriģinālais aprīkojums (OE) atslēgas.
2. Pierakstiet vērtības Tabula 3 kolonnā Izmērītais dziļums.

### PIEZĪME

Izgrieziet dziļuma kodus, lai tie būtu tapu skaitļu otrais cipars (pēdējā kolonna).

- Pozīcijas 7,6: Izmantojiet tapas #11-14.
- Pozīcijas 8,5: Izmantojiet tapas #21-24.

3. Pamatojoties uz izmērītajiem griezuma dziļumiem, pierakstiet atslēgas dziļuma kodus no Attēls 5 Tabula 3 kolonnā Dziļuma kods.

4. Attēls 6 Uzstādiet atsperes 6. un 7. pozīciju caurumos slēdzenes A pusē.

5. Uzstādiet tapas 6. un 7. pozīcijā atbilstoši tapu numuriem, kas noteikti Tabula 3.

6. Uzstādiet atsperes caurumos 5. un 8. pozīcijās slēdzenes B pusē.

7. Uzstādiet tapas 5. un 8. pozīcijā atbilstoši tapu numuriem, kas noteikti Tabula 3.

8. Turot tapas pilnībā vietā, ievietojiet atslēgu samontētajā slēdzenesmezglā.

9. Pārbaudiet, vai visas serdes ir samontētas pareizi.

10. Attēls 7 Kad atslēga ir ievietota, uzklājiet smērvielu uz samontētā slēdzenes mezgla (2).

11. Uzklājiet smērvielu uz bloķēšanas tapas (5).
12. Ievietojiet bloķēšanas tapu (5) slēdzenes korpusā (3).

**PIEZĪME**

Attēls 8 Fiksācijas cilnēm (1) slēdzenes mezglā jāatbilst bloķēšanas tapas caurumam (2). Pārbaudiet, vai bloķēšanas tapa pārvietojas, pagriežot atslēgu un slēdzenes cilindru.

13. Kad atslēga ir ievietota, uzstādiet samontētu slēdzenes mezglu (2) slēdzenes korpusā (3).
14. Attēls 7 Ievietojiet fiksatora plāksni (4) slēdzenes korpusā (3).

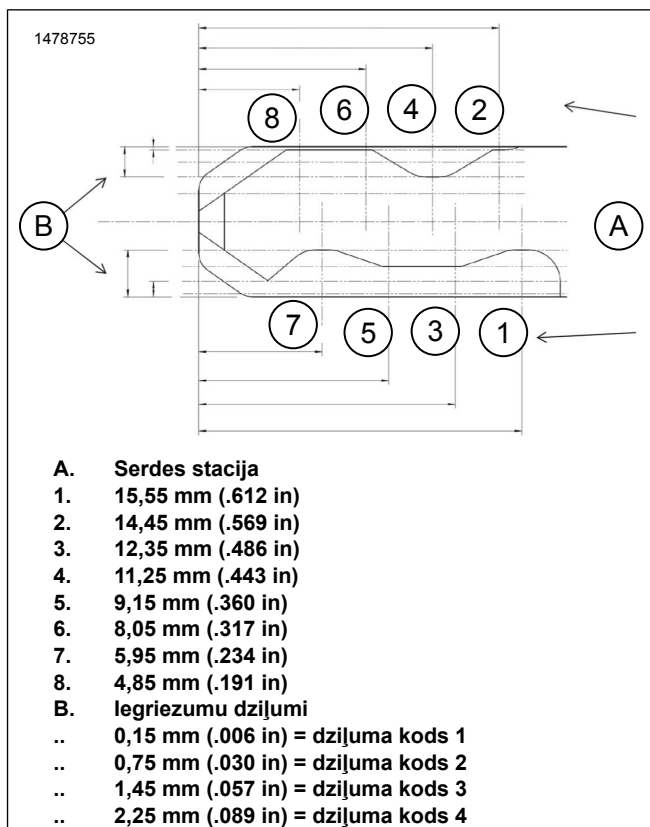
- a. Attēls 4 Pārliedzieties, ka fiksatora plāksne (1) ir vienā līmenī ar slēdzenes korpusa virsmu.
- b. Izmantojot domi un āmuru, saplaciniet četras fiksācijas cilnes (2), lai noturētu fiksatora plāksni vietā.



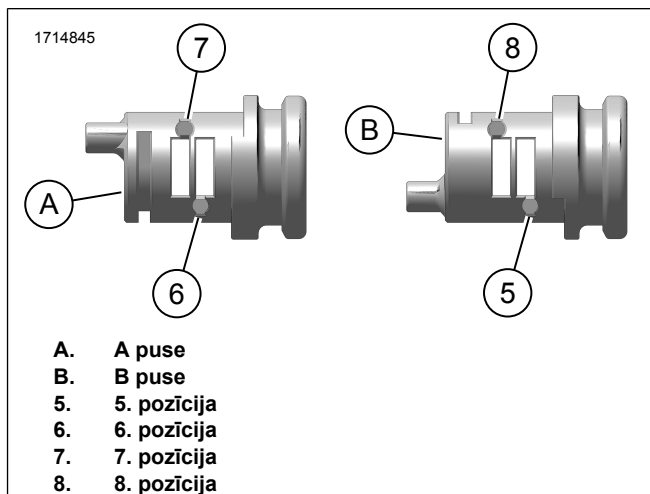
1. Fiksatora plāksne
2. Fiksācijas cilnes (4)

**Attēls 4 Fiksatora plāksne**

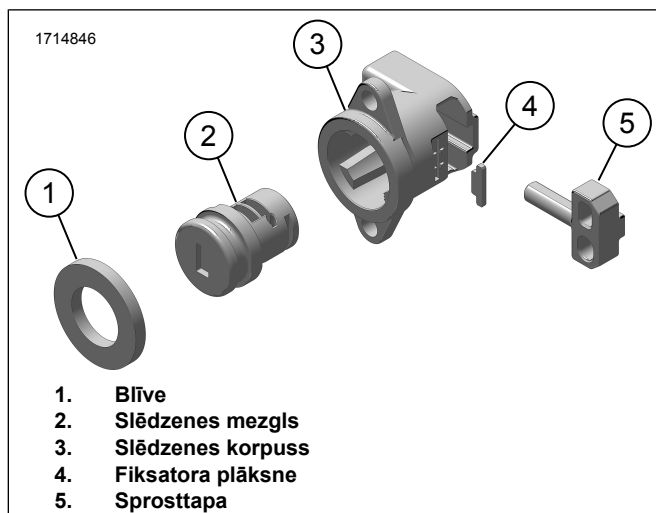
15. Izņemiet atslēgtu.
16. Attēls 7 Uzstādiet blīvi (1) slēdzenei (2).



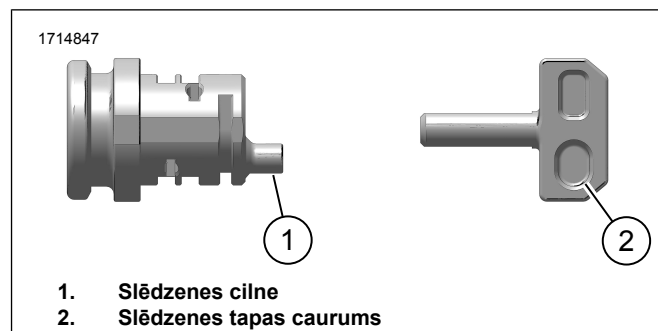
**Attēls 5 Atslēgas koda shēma**



**Attēls 6 Atspere un tapa**



Attēls 7 Korpusa mezgls



Attēls 8 Savienošanas cilnes

Tabula 3. Taustiņu bloķēšanas instrukcijas

radiostacija	Sāni	Izmērītais dziļums	Dziļuma kods	Serde Nr.
5	B			2
6	A			1
7	A			1
8	B			2

## UZSTĀDĪŠANA

### Slēdzenes komplekts

1. Attēls 9 Noņemiet aizbīdņa mezglu.
  - a. Noņemiet skrūvi (11).
  - b. Noņemiet aizbīdņa sviru (4) un O-gredzenu (3).
  - c. Noņemiet skrūves (12).
  - d. Noņemiet aizbīdņa mezglu (1).
2. Uzstādiet slēdzenes komplektu.
  - a. Pārliedzieties, vai slēdzene (10) ir atbloķētā stāvoklī.

#### PIEZĪME

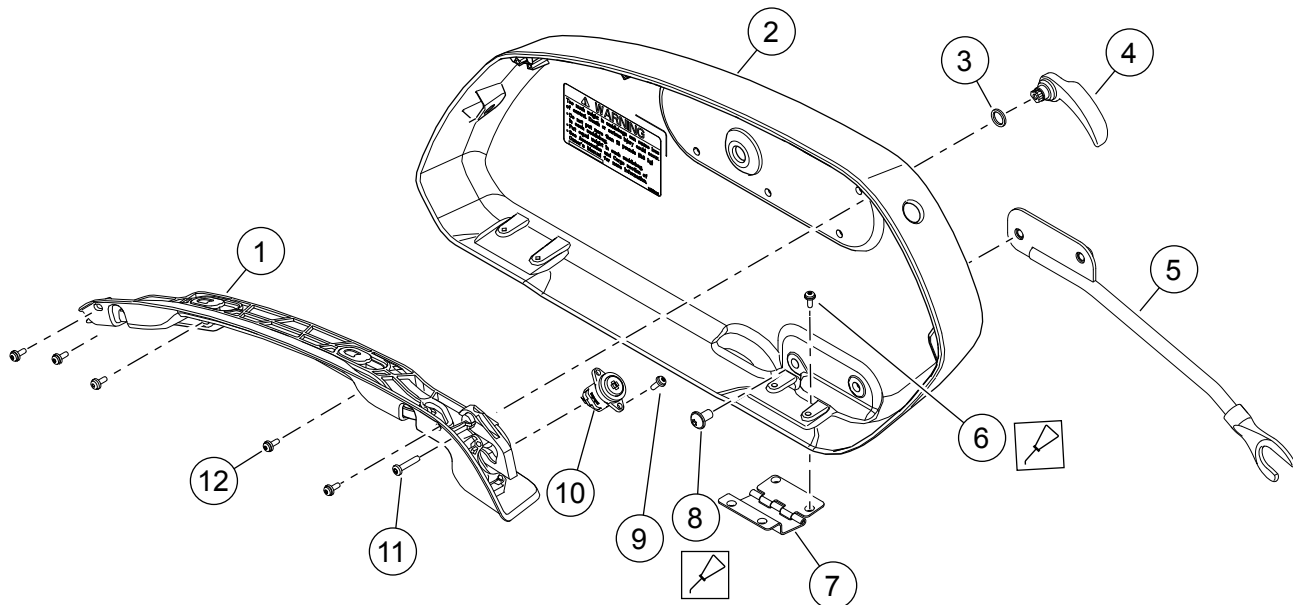
*Bloķēšanas tapai jābūt vērstai pret iekšējo atvāžamo čaulu.*

- b. Uzstādiet slēdzeni (10) aizbīdņa mezglam (1).
- c. Uzstādiet skrūves (9). Pievelciet.  
Griezes moments: 1,7–2,3 N·m (15–20 in-lbs)

3. Uzstādiet aizbīdņa mezglu.
  - a. Novietojiet aizbīdņa mezglu (1) pret iekšējo atvāžamo apvalku (2).
  - b. Uzstādiet skrūves (12). Pievelciet.  
Griezes moments: 1,1–1,7 N·m (10–15 in-lbs)
  - c. Uzstādiet O-gredzenu (3) uz aizbīdņa sviras (4).
  - d. Uzstādiet aizbīdņa sviru (4) un skrūvi (11). Pievelciet.  
Griezes moments: 2,3–3,4 N·m (20–30 in-lbs)

### Savienotāja stienis

1. Attēls 9 Uzstādiet savienotāja stieni.
  - a. Uzklājiet vītņu līmi uz skrūvēm (8).  
LOCTITE 243 MEDIUM STRENGTH  
THREADLOCKER AND SEALANT (BLUE)  
(LOCTITE 243 VIDĒJAS STIPRĪBAS VĪTNES  
HERMĒTIĶIS UN BLĪVĒTĀJS (ZILS)) (99642-97)
  - b. Novietojiet savienotāja stieni (5) uz iekšējā atvāžamā korpusa (2).
  - c. Ieskrūvējiet skrūves (8). Pievelciet.  
Griezes moments: 17–21 N·m (13–15 ft-lbs)



- |                           |                         |
|---------------------------|-------------------------|
| 1. Aizbīdņa komplektācija | 7. Enģe (2)             |
| 2. Iekšējais pārvalks     | 8. Skrūve (2)           |
| 3. Blīvredzens            | 9. Skrūve (2)           |
| 4. Fiksatora svira        | 10. Bloķēšanas elements |
| 5. Piekares stienis       | 11. Skrūve (1)          |
| 6. Enģes skrūve (4)       | 12. Skrūve (5)          |

Attēls 9 Aizslēga mezgls

## Sēdekļa soma

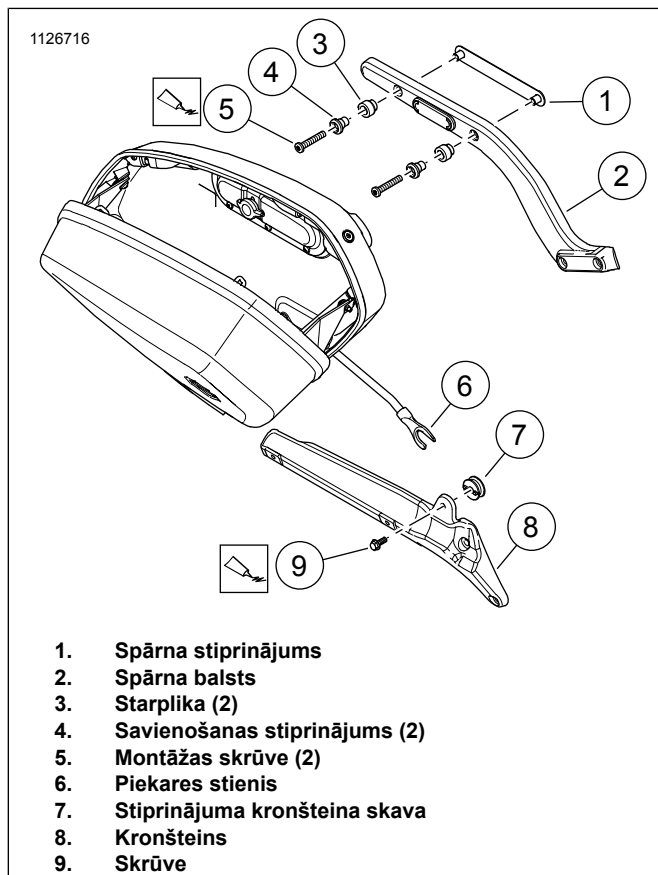
1. Skatiet šeit: Attēls 10 un Attēls 11.
  - a. Bīdiet stiprinājumus (4) uz montāžas skrūvēm (5).
  - b. Bīdiet starplikas (3) uz montāžas skrūvēm (5).
  - c. Uzklājiet vītņulīmi montāžas skrūvēm (5).  
LOCTITE 243 MEDIUM STRENGTH  
THREADLOCKER AND SEALANT (BLUE)  
(LOCTITE 243 VIDĒJAS STIPRĪBAS VĪTNES  
HERMĒTIĶIS UN BLĪVĒTĀJS (ZILS)) (99642-97)
  - d. Uzstādiet montāžas skrūves (5) caur spānu balstiem (2) spānu stiprinājumā (1). Pievelciet.  
Griezes moments: 29–37 N·m (21–27 ft-lbs)
2. Skatīt figūru 10. Uzstādiet labās puses stiprinājuma kronšteina starpgredzenu.
  - a. Uzklājiet vītņu līmi uz skrūves (9).  
LOCTITE 243 MEDIUM STRENGTH  
THREADLOCKER AND SEALANT (BLUE)  
(LOCTITE 243 VIDĒJAS STIPRĪBAS VĪTNES  
HERMĒTIĶIS UN BLĪVĒTĀJS (ZILS)) (99642-97)
  - b. Izlīdziniet un uzstādiet stiprinājuma kronšteina starpgredzenu (7) uz kronšteina (8).
3. Skatīt figūru 11. Uzstādiet kreisās puses montāžas kronšteina starpgredzenu.
  - a. Uzklājiet vītņu līmi uz skrūves (8).  
LOCTITE 243 MEDIUM STRENGTH  
THREADLOCKER AND SEALANT (BLUE)  
(LOCTITE 243 VIDĒJAS STIPRĪBAS VĪTNES  
HERMĒTIĶIS UN BLĪVĒTĀJS (ZILS)) (99642-97)
  - b. Novietojiet stiprinājuma kronšteina starpgredzenu (7) uz rāmja (9).
  - c. Uzstādiet skrūvi (8). Pievelciet.
4. Skatiet Attēls 12 un Attēls 13 Uzstādiet segļu somu.
  - a. Attēls 12 Atveriet segļu somas ārējo atvāžamo apvalku (3).
  - b. Attēls 12 Izvelciet un pagrieziet bloķēšanas pogu (4) atbloķētā stāvoklī (5).
  - c. Attēls 13 Novietojiet segļu somas stiprinājuma kronšteinu (2) uz montāžas tapām (3), vienlaikus izlīdzinot segļu somas savienotāja stieni (4) ar montāžas kronšteina starpgredzenu (5). Pabīdiet sēdekļa somu pilnībā uz priekšu.

- d. Attēls 13 Pagrieziet bloķēšanas pogu bloķētā stāvoklī (6), līdz atskan klikšķis. Nevelkot pogu uz āru, pārbaudiet, vai poga nevar pagriezties atpakaļ atbloķēšanas pozīcijā.

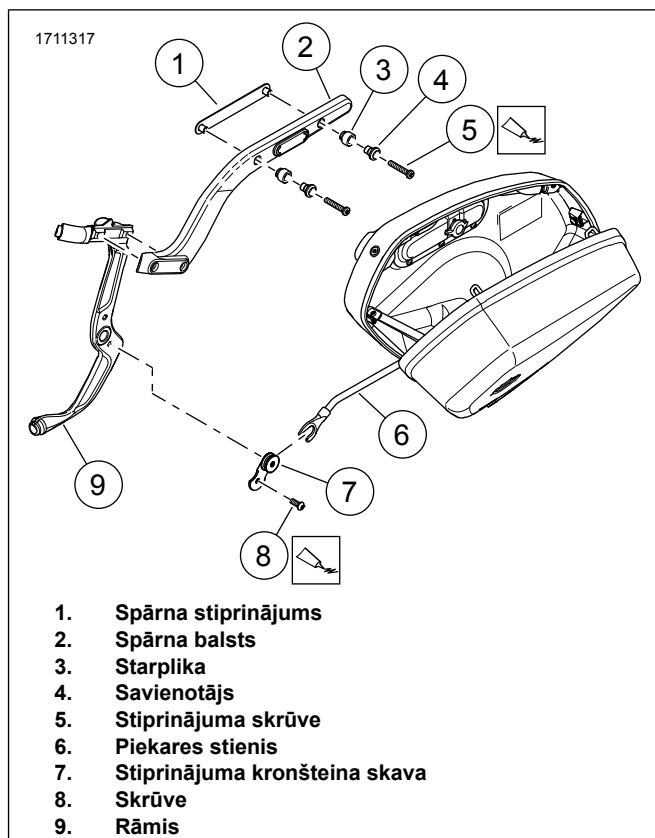
**PIEZĪME**

Indikatora karodziņš (1) ir paredzēts tikai tam, lai parādītu, kad bloķēšanas poga ir atbloķēta. Neizmantojiet indikatora karodziņu, lai fiksētu vai atbloķētu seglu somu no transportlīdzekļa.

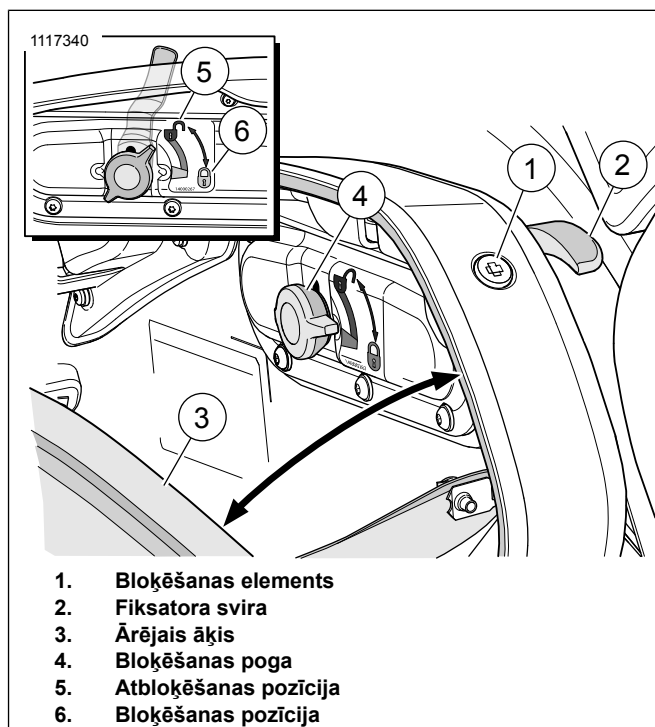
- e. Attēls 13 Pārbaudiet, vai indikatora karodziņš netiek rādīts un seglu somu ir droši nostiprināta.
- f. Pavelciet sēdekļa somu uz aizmuguri, lai pārlicinātos, ka tā ir droši nostiprināta.



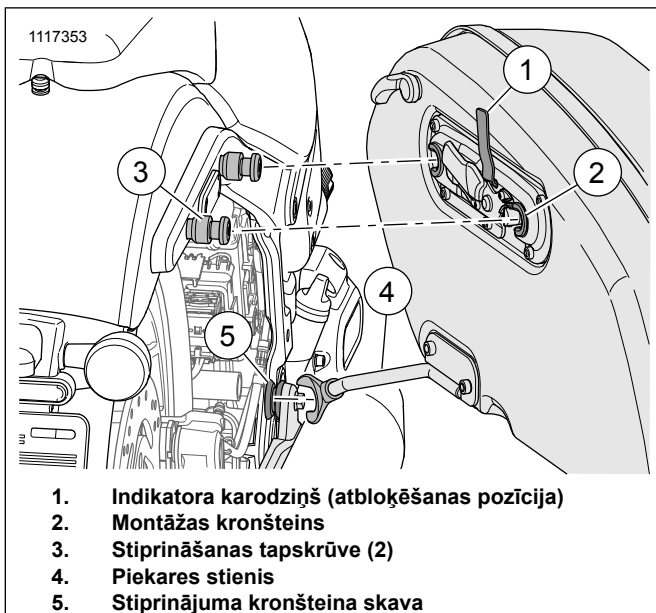
Attēls 10 Labās puses sānu soma



Attēls 11 Kreisās puses sānu soma



Attēls 12 Sēdekļa somas bloķēšanas poga



Attēls 13 Sēdekļa somas stiprinājuma kronšteins

## GATAVS

1. Uzstādiet sēdekli. Skatiet apkopes rokasgrāmatu.
  - a. Pēc sēdekļa uzstādīšanas pavelciet to augšup, lai pārliecinātos, ka tas ir cieši nostiprināts.
2. Uzstādīt galveno drošinātāju. Skatiet apkopes rokasgrāmatu.