



INSTRUCTIES

94100358

2025-01-24



SOFTAIL HARDE ZADELTASSEN

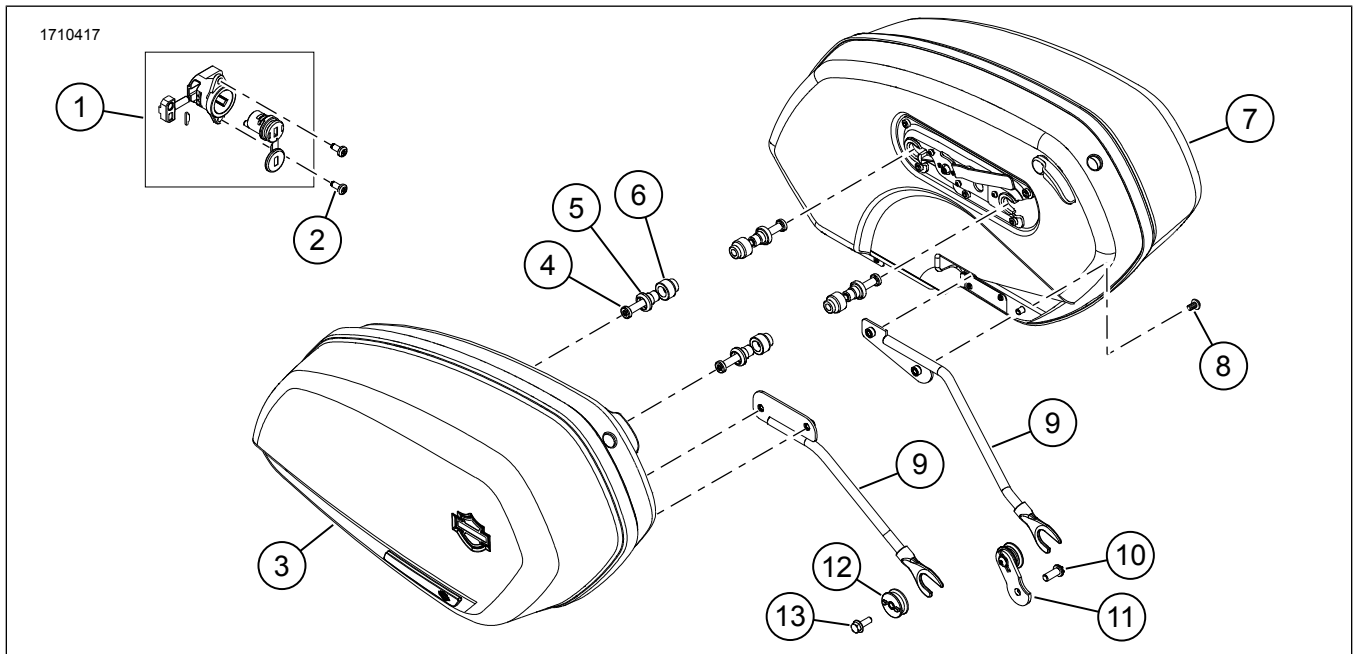
ALGEMENE INFORMATIE

Tabel 1. Algemene informatie

Sets	Voorgestelde Tools	Vaardigheidsniveau ⁽¹⁾
90202534, 90202838	Veiligheidsbrillen, momentsleutel	

(1) Speciaal gereedschap of speciale technieken vereist voor installatie

SETINHOUD



Afbeelding 1. Setinhoud: Softail harde zadeltassen

Tabel 2. Setinhoud: Softail harde zadeltassen

Controleer of alle inhoud aanwezig is in de kit voordat u onderdelen van het voertuig installeert of verwijdt.					
<input checked="" type="checkbox"/>	Onder-deel	Aan-tal	Beschrijving	Onderdeelnr.	Opmerkingen
<input type="checkbox"/>	1	2	Vergrendelingsset	90300216	
<input type="checkbox"/>	2	4	Schroef, TORX, PLASTITE	10200557	
<input type="checkbox"/>	3	1	Zadeltas, rechterkant	Niet afzonderlijk verkrijgbaar	
<input type="checkbox"/>	4	4	Schroef, zeskantige inbuskop met borgpatch	10200033	
<input type="checkbox"/>	5	4	Bevestigingspunt houder	90201533	
<input type="checkbox"/>	6	4	Bevestigingspunt afstandsring	90201541	
<input type="checkbox"/>	7	1	Zadeltas, linkerkant	Niet afzonderlijk verkrijgbaar	
<input type="checkbox"/>	8	4	Schroef	10200414	
<input type="checkbox"/>	9	1	Docking rod, rechts	90202266	Voor voertuigen 2018-2024 met dubbele uitlaat
<input type="checkbox"/>		1	Docking rod, links	90202265	
<input type="checkbox"/>		1	Docking rod, rechts	90202710	Voor 2025 en later voertuigen met 2 in 1 uitlaat
<input type="checkbox"/>	10	1	Schroef, TORX, bolkop	4512A	
<input type="checkbox"/>	11	1	Montagesteun pakkingring, links	90201666	
<input type="checkbox"/>	12	1	Montagesteun pakkingring, rechts	90201524	
<input type="checkbox"/>	13	1	Bout, flens	10200626	

ALGEMEEN

Modellen

Voor modelgerelateerde informatie raadpleegt u de Onderdelen en accessoires (P&A) Detailhandelcatalogus of het gedeelte 'Parts and Accessories'; (Onderdelen en accessoires) op www.harley-davidson.com.

Verifieer dat de meest recente versie van het instructieblad wordt gebruikt. Deze is beschikbaar op: h-d.com/isheets

Neem contact op met Harley-Davidson Customer Support Center op 1-800-258-2464 (alleen in de VS) of 1-414-343-4056.

Voor alle service gerelateerde zadeltas onderdelen, zie de Softail onderdelen catalogus voor FXLRST.

Voor procedures voor het demonteren en monteren van de zadeltassen, zie de Softail Servicehandleiding voor FXLRST.

Montagevereisten

▲ WAARSCHUWING

De veiligheid van de berijder en de passagier is afhankelijk van de correcte montage van deze set. Volg de juiste stappen uit de servicehandleiding. Als u niet zeker weet of u de procedure correct kunt uitvoeren of als u niet beschikt over het juiste gereedschap, laat de installatie dan over aan een Harley-Davidson-dealer. Incorrecte montage van deze set kan ernstig of dodelijk letsel tot gevolg hebben. (00333b)

OPMERKING

In dit instructieblad wordt verwezen naar informatie in de servicehandleiding. Een servicehandleiding voor het jaar en model van de motorfiets is vereist voor deze installatie en is beschikbaar via:

- Een Harley-Davidson dealer.
- H-D service-informatie Portaal, een toegang gebaseerd op voorschrift voor de meeste 2001 en nieuwere modellen. Voor meer informatie zie Vaak gestelde vragen over abonnementen.

Deze artikelen zijn verkrijgbaar in uw plaatselijk Harley-Davidson-dealership.

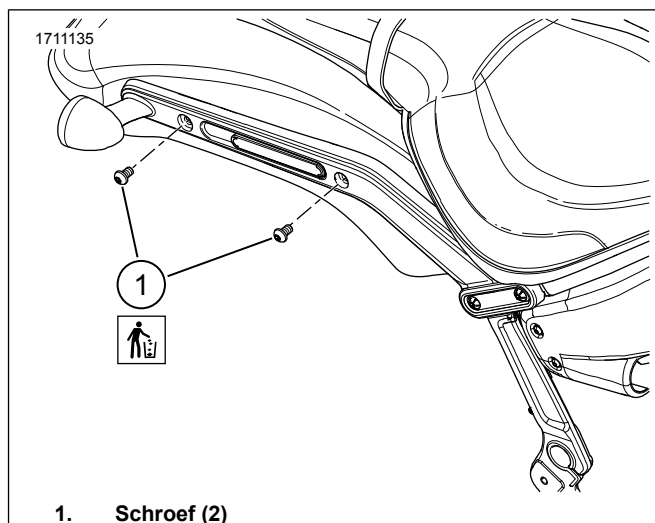
- **2018-2024 FXLR/S-modellen:** Voor deze installatie is een aparte aanschaf van de Verplaatsen Richtingaanwijzers-kit (onderdeelnr. 67801349) vereist.

VOORBEREIDEN

1. Verwijder de hoofdzekering. Zie de servicehandleiding.
2. Verwijder het zadel. Zie de servicehandleiding.
3. Verwijder de achterste richtingaanwijzer lampassemblages van de spatbordsteun. Zie de servicehandleiding.
 - a. Bewaar de richtingaanwijzer lampassemblages voor richtingaanwijzer verplaatsingsset.

VERWIJDEREN

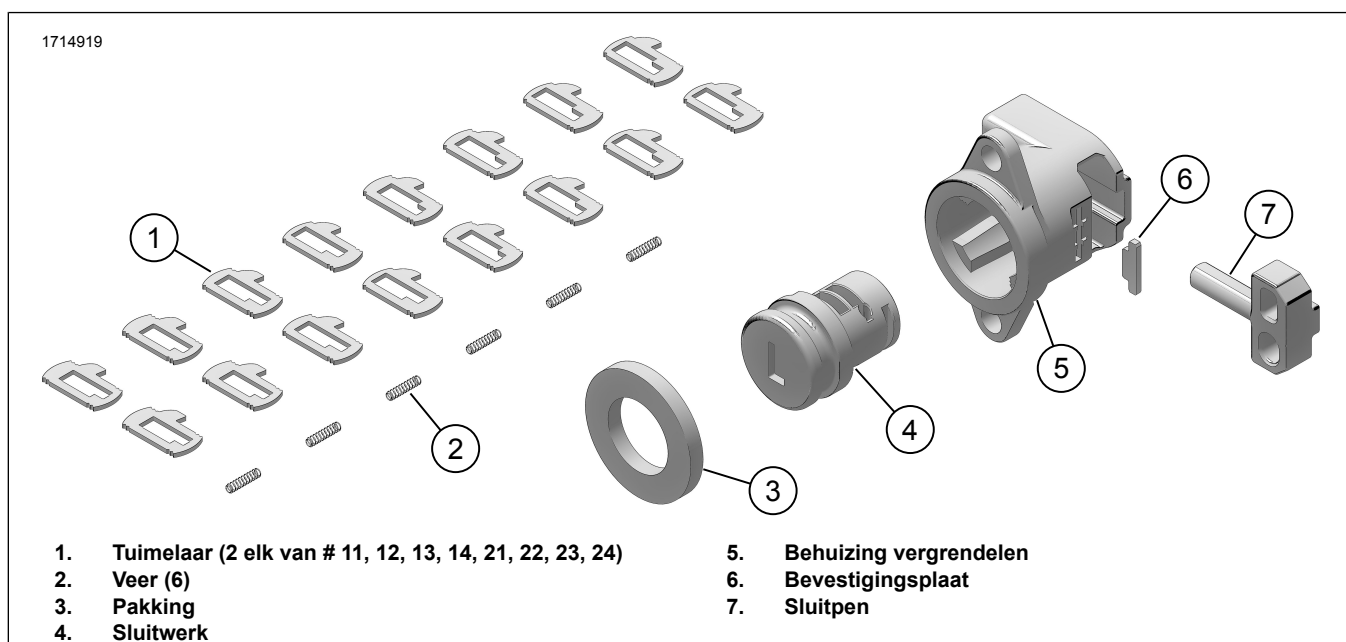
1. Afbeelding 2 Verwijder en gooi de steunbouten voor het spatbord weg (1).



1. Schroef (2)

Afbeelding 2. Spatbord steunbouten

MONTEREN VAN SLOT SET



1. Tuimelaar (2 elk van # 11, 12, 13, 14, 21, 22, 23, 24)
2. Veer (6)
3. Pakking
4. Sluitwerk

5. Behuizing vergrendelen
6. Bevestigingsplaat
7. Sluitpen

Afbeelding 3. Vergrendelingsset onderdelen

OPMERKING

Afbeelding 5 Sleutelstations 1, 2, 3 en 4 worden **NIET** gebruikt voor deze vergrendelingsset.

1. Afbeelding 5 Meet de snijdieptes op sleutelstations 5, 6, 7 en 8 op Standaard (OE) (Standaard (OE)) de sleutel.
2. Schrijf waarden in de kolom Gemeten Diepte van Tabel 3

OPMERKING

Snijdiepte codes als tweede cijfer van de tuimelaar nummers (laatste kolom).

- Stations 7,6: gebruik tuimelaar #11-14.
- Stations 8,5: gebruik tuimelaar #21-24.

3. Gebaseerd op gemeten snijdieptes schrijf de sleutel dieptecodes van Afbeelding 5 in de Dieptecode kolom van Tabel 3 .

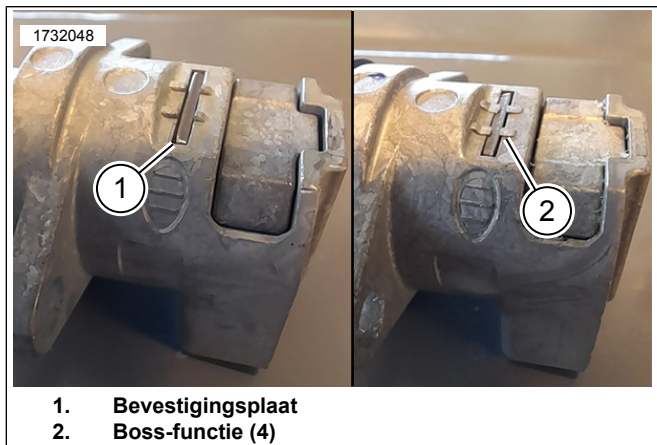
4. Afbeelding 6 Installeer veren in gaten van stations 6 en 7 aan kant A van de vergrendeling.
5. Installeer tuimelaars in stations 6 en 7 volgens tuimelaar nummers zoals bepaald in Tabel 3 .
6. Installeer veren in gaten van stations 5 en 8 aan kant A van de vergrendeling.
7. Installeer tuimelaars in stations 5 en 8 volgens tuimelaar nummers zoals bepaald in Tabel 3 .

8. Terwijl de tuimelaars volledig op zijn plaats worden gehouden, installeer de sleutel in het geassembleerde vergrendelingsonderdeel.
9. Controleer of alle tuimelaars juist zijn gemonteerd.
10. Afbeelding 7 Met de sleutel erin gebracht, breng vet aan leg aan op het geassembleerde vergrendelingsonderdeel (2).
11. Breng vet aan op de borgpen (5).
12. Steek de borgpen (5) in de vergrendelingsbehuizing (3).

OPMERKING

Afbeelding 8 Boss (1) functie op vergrendelingsonderdeel moet paren met vergrendelingspen gat (2). Controleer of de vergrendelingspen beweegt door de sleutel en het cilinderslot te draaien.

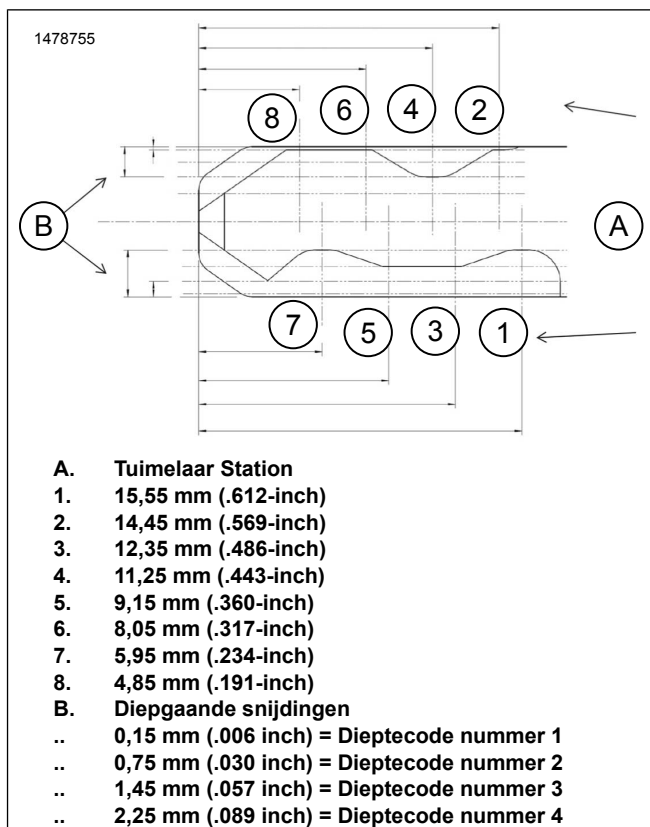
13. Met de sleutel erin gebracht, installeer het geassembleerde vergrendelingsonderdeel (2) in de vergrendelingsbehuizing (3).
14. Afbeelding 7 Plaats het vulplaatje (4) in de vergrendelingsbehuizing (3).
 - a. Afbeelding 4 Vulplaatje (1) moet gelijk zijn met het oppervlak van de vergrendelingsbehuizing (3).
 - b. Gebruik pons en hamer om vier boss-functies (2) plat te maken om het vulplaatje op zijn plaats te houden.



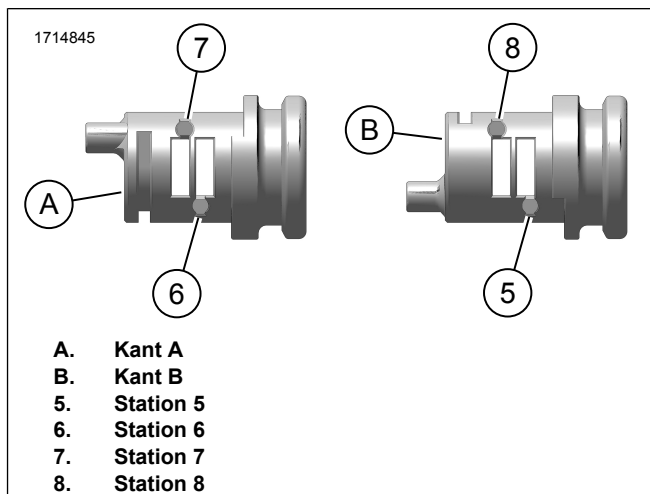
1. Bevestigingsplaat
2. Boss-functie (4)

Afbeelding 4. Bevestigingsplaat

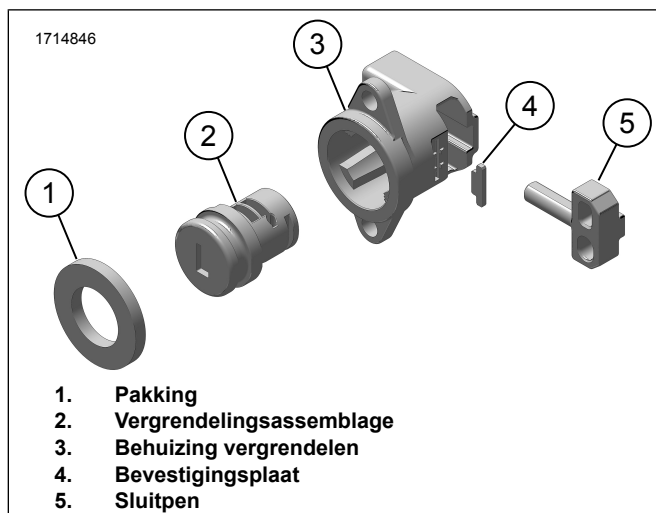
15. Verwijder de sleutel.
16. Afbeelding 7 Installeer pakking (1) op de vergrendelingsset (2).



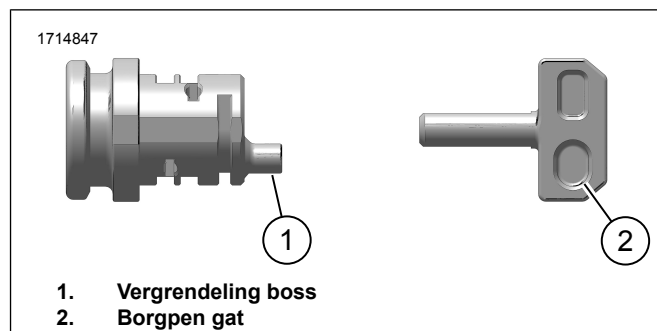
Afbeelding 5. Diagram voor sleutelcode



Afbeelding 6. Veer en tuimelaar



Afbeelding 7. Behuizing assemblage



Afbeelding 8. Koppelingsfuncties

Tabel 3. Instructies voor slot

Zender	Zijde	De gemeten diepte	De dieptecode	Tuimelaar nummer.
5	B			2
6	A			1
7	A			1
8	B			2

INSTALLEREN

Vergrendelingsset

1. Afbeelding 9 Verwijder de vergrendeling.
 - a. Verwijder de schroef (11).
 - b. Verwijder vergrendelingshendel (4) en de O-ring (3).
 - c. Verwijder de schroeven (12).
 - d. Verwijder de vergrendeling (1).
2. Installeer de vergrendelingsset.
 - a. Zorg ervoor dat de vergrendeling (10) zich in de ontgrendelde positie bevindt.

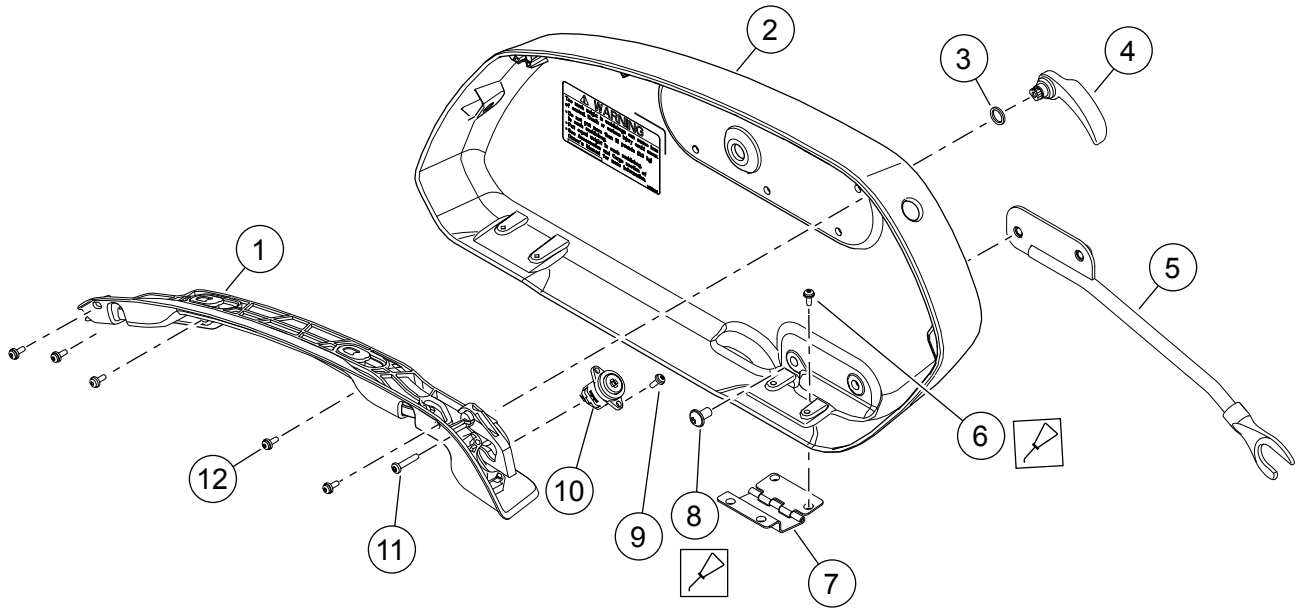
OPMERKING

De borgpen moet naar de binnenste deksel gericht zijn.
 - b. Installeer slot (10) op de vergrendeling (1).
 - c. Monteer de bouten (9). Haal de bouten aan.
Koppel: 1,7–2,3 N·m (15–20 in-lbs)

3. Installeer de vergrendelingsassemblage.
 - a. Plaats de vergrendelingsassemblage (1) op de binnenste deksel (2).
 - b. Monteer de bouten (12). Haal de bouten aan.
Koppel: 1,1–1,7 N·m (10–15 in-lbs)
 - c. Installeer O-ring (3) op de vergrendelingshendel (4).
 - d. Installeer vergrendelingshendel (4) en de bout (11). Haal de bouten aan.
Koppel: 2,3–3,4 N·m (20–30 in-lbs)

Bevestigingspen

1. Afbeelding 9 Installeer bevestigingspen.
 - a. Breng schroefdraadborgmiddel aan op de bouten (8).
 LOCTITE 243 GEMIDDELDE STERKTE
 DRAADBORG- EN AFDICHTMIDDEL (BLAUW)
 (99642-97)
 - b. Plaats de bevestigingspen (5) op de binnenste clamshell (2).
 - c. Monteer de bouten (8). Haal de bouten aan.
Koppel: 17–21 N·m (13–15 ft-lbs)



- | | |
|-------------------------|------------------|
| 1. Sluiting | 7. Scharnier (2) |
| 2. Binnenste zadelklem | 8. Schroef (2) |
| 3. O-ring | 9. Schroef (2) |
| 4. Sluitinghendel | 10. Vergrendelen |
| 5. Bevestigingspen | 11. Schroef (1) |
| 6. Scharnierschroef (4) | 12. Bout (5) |

Afbeelding 9. VERGREDELING

Zadeltas

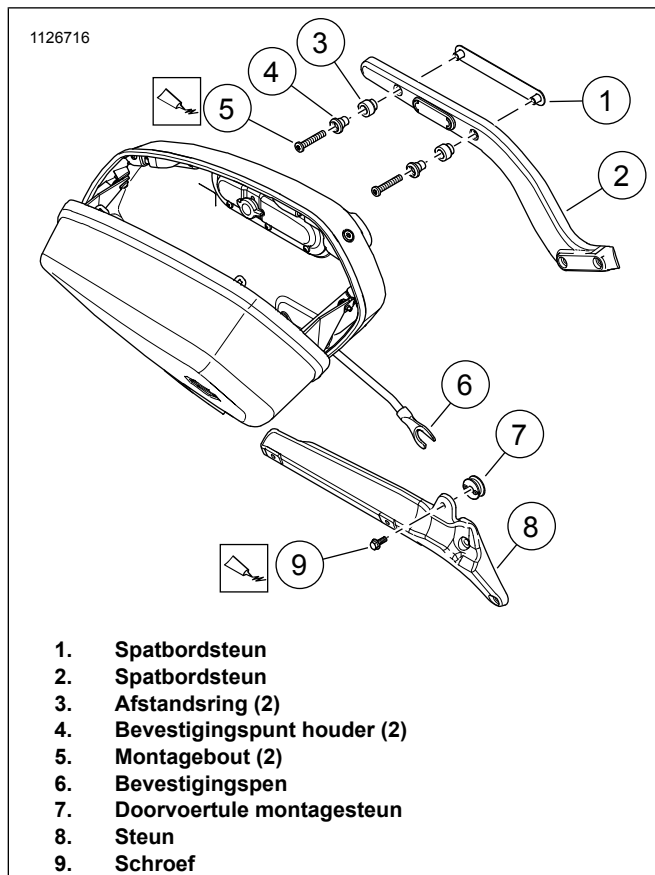
1. Zie Afbeelding 10 en Afbeelding 11 .
 - a. Schuif bevestigingspunten (4) op montagebouten (5).
 - b. Schuif afstandhouders (3) op montagebouten (5).
 - c. Breng schroefdraadborgmiddel aan op de bouten (5).
 LOCTITE 243 GEMIDDELDE STERKTE
 DRAADBORG- EN AFDICHTMIDDEL (BLAUW)
 (99642-97)
 - d. Installeer montagebouten (5) via spatbordsteunen (2) in de spatbordbevestiging (1). Haal de bouten aan.
 Koppel: 29–37 N·m (21–27 ft-lbs)
2. Zie Afbeelding 10. Installeer de rechter montagebeugel pakkingring.
 - a. Breng draadborgmiddel aan op de bout (9).
 LOCTITE 243 GEMIDDELDE STERKTE
 DRAADBORG- EN AFDICHTMIDDEL (BLAUW)
 (99642-97)
 - b. Uitlijnen en installeren van montagebeugel pakkingring (7) tot beugel (8).
 - c. Monteer de bout (9). Haal de bouten aan.
 Koppel: 11–14 N·m (97–124 in-lbs)
3. Zie Afbeelding 11. Installeer de linker montagebeugel pakkingring.
 - a. Breng draadborgmiddel aan op de bout (8).
 LOCTITE 243 GEMIDDELDE STERKTE
 DRAADBORG- EN AFDICHTMIDDEL (BLAUW)
 (99642-97)
 - b. Plaats montagebeugel pakkingring(7) op het frame (9).
 - c. Monteer de bout (8). Haal de bouten aan.
4. Bekijk Afbeelding 12 en Afbeelding 13 Monteer de zadeltas.
 - a. Afbeelding 12 Open de zadeltasdeksel (3).
 - b. Afbeelding 12 Trek de vergrendelknop van de zadeltas (4) er uit en draai deze naar de ontgrendelde positie (5).

- c. Afbeelding 13 Plaats de montagesteun van de zadeltas (2) op de montagetapeinden (3) en lijn de bevestigingspen (4) uit op de pakkingring van de montagesteun (5). Schuif de zadeltas helemaal naar voren.
- d. Afbeelding 13 Draai de vergrendelknop naar de vergrendelde positie (6) tot er een klik te horen is. Controleer, zonder de knop uit te trekken, of de knop niet terug kan draaien naar de ontgrendelde stand.

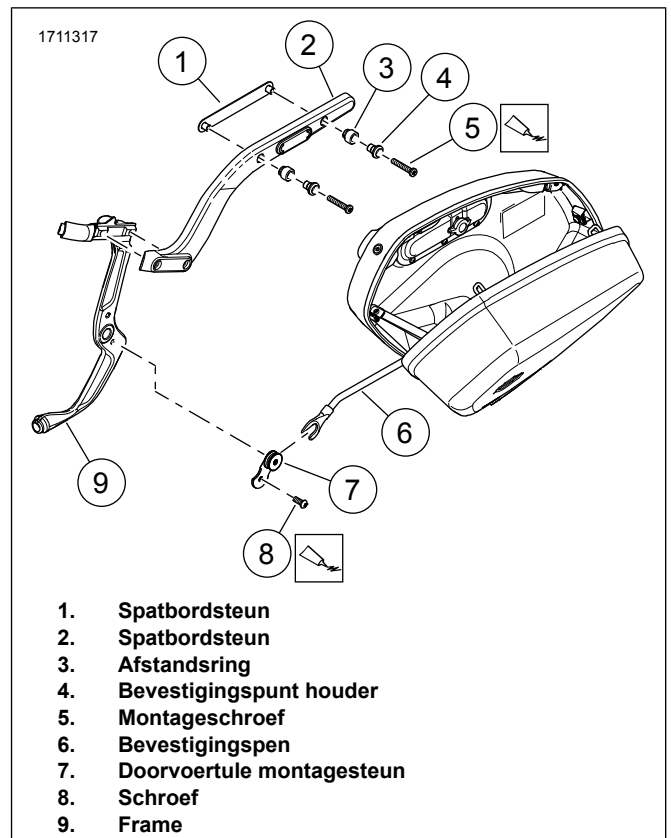
OPMERKING

De indicator-vlag (1) wordt alleen gebruikt om weer te geven dat de vergrendelknop is ontgrendeld. Gebruik de indicator-vlag (1) niet om de zadeltas van de motorfiets te vergrendelen of ontgrendelen.

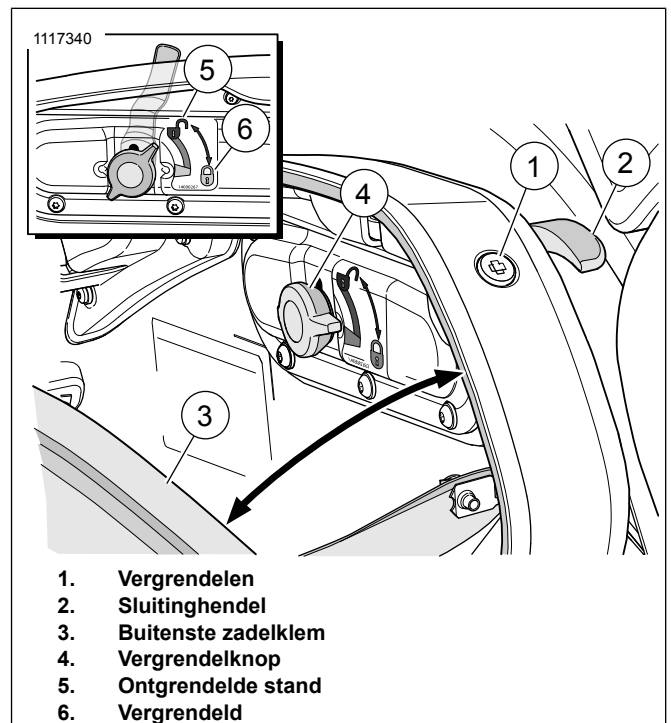
- e. Afbeelding 13 Controleer of de indicator-vlag niet wordt getoond en de zadeltas goed is vastgezet.
- f. Trek de zadeltas naar achteren om te controleren of deze vast zit.



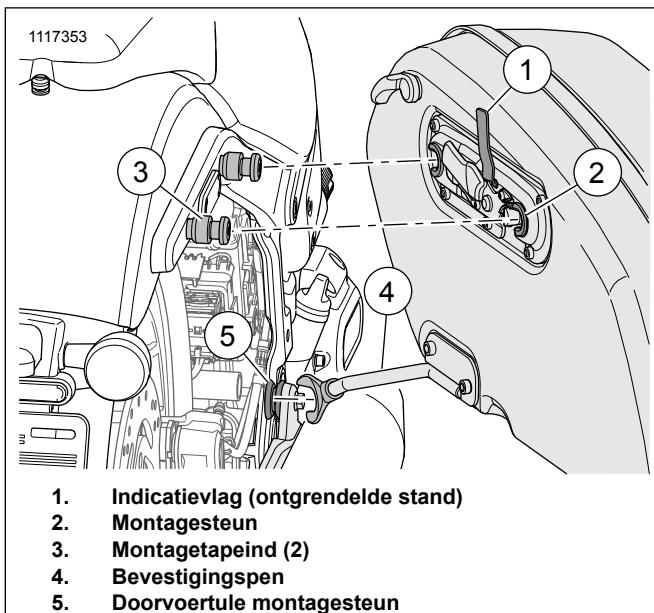
Afbeelding 10. Rechter Zadeltas



Afbeelding 11. Linker Zadeltas



Afbeelding 12. Zadeltasvergrendelknop



Afbeelding 13. Zadelmontagesteun

VOLTOOID

1. Bevestig het zadel. Zie de servicehandleiding.
 - a. Trek na montage het zadel omhoog om te controleren of het goed vastzit.
2. Monteer de hoofdzekering. Zie de servicehandleiding.