



SCREAMIN' EAGLE MILWAUKEE-EIGHT 2. ETAPI KOMPLEKT

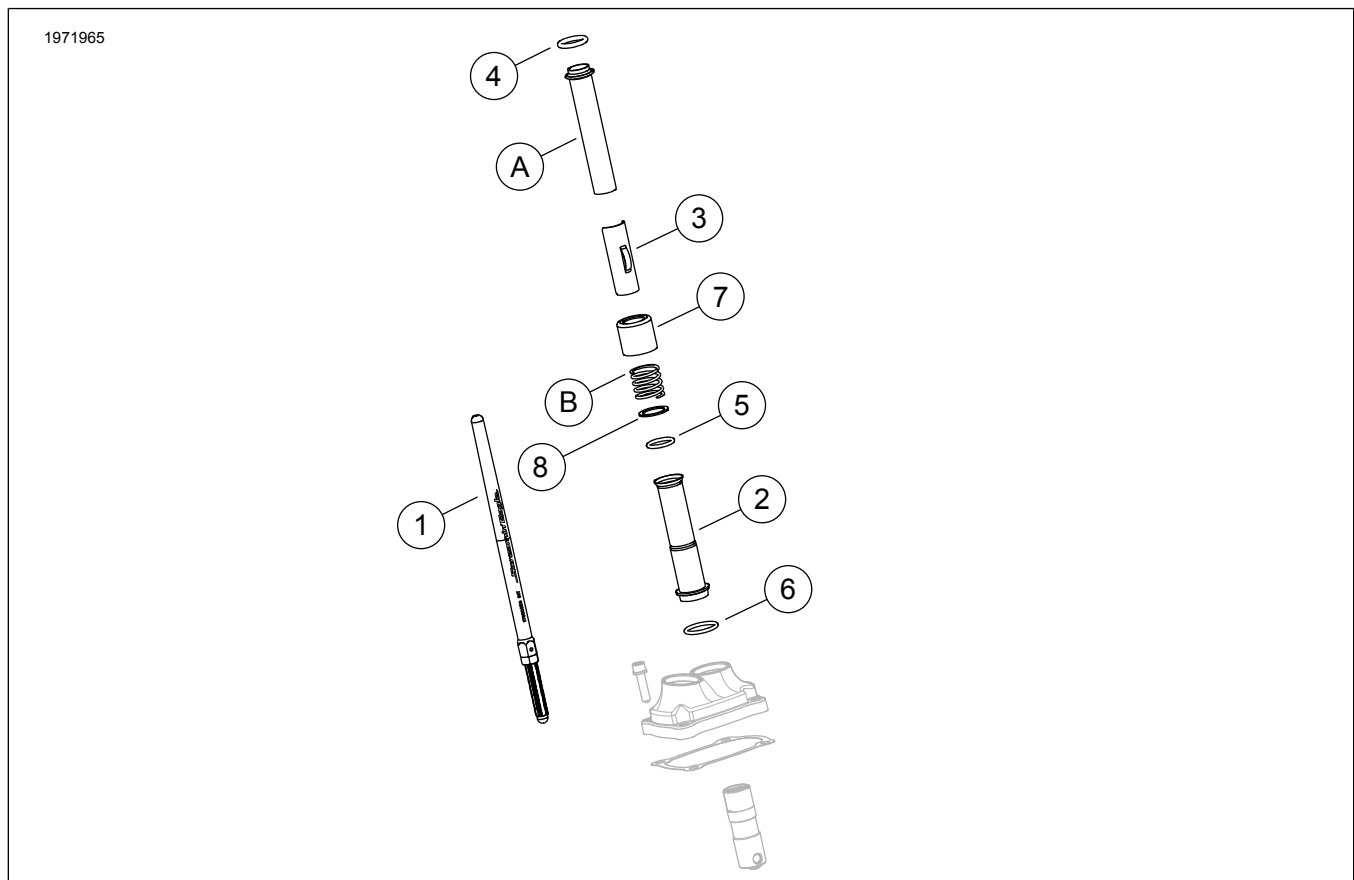
ÜLDTEAVE

Tabel 1. Üldine teave

Komplektid	Soovitatud tööriistad	Oskustase ⁽¹⁾
92500047A, 92500058A, 92500074A, 92500075A	Kaitseprillid, momentvõti	

(1) Tuleb pingutada ette nähtud pingutusmomendiga või kasutada muid mõõduka momendiga tööriistu või töövõtteid

KOMPLEKTI SISU



Joonis 1. Komplekti sisu. Screamin' Eagle Milwaukee-Eight 2. etapi komplekt



Tabel 2. Komplekti sisu. Screamin' Eagle Milwaukee-Eight 2. etapi komplekt

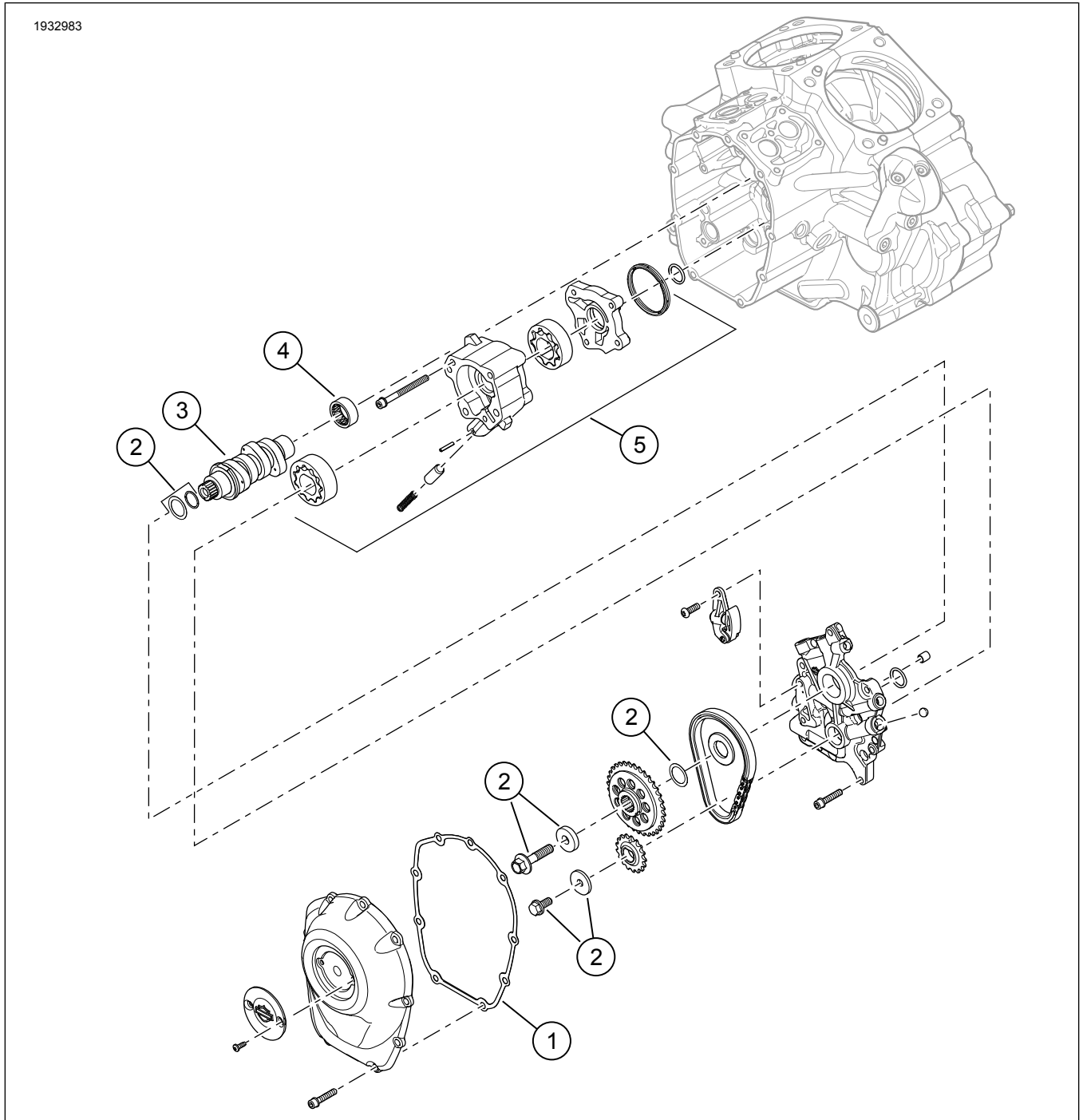
<input checked="" type="checkbox"/>	Veenduge enne paigaldamist või sõidukilt osade eemaldamist, et komplekt on terviklik ja kõik osad on olemas.				
	Üksus	Kogus	Kirjeldus	Toote nr	Märkused
<input type="checkbox"/>	1	2	Tõukurvarda koost (sissevõtt)	Ei müüda eraldi	
<input type="checkbox"/>			Tõukurvarda koost (väljalask)		
<input type="checkbox"/>	2	4	Tõukurvarda kate, alumine, kroom	17938-83	
<input type="checkbox"/>			Tõukurvarda kate, alumine, läikiv must	Ei müüda eraldi	
<input type="checkbox"/>	3	4	Hoidik, tõukurvarda vedru kate, kroom	Ei müüda eraldi	
<input type="checkbox"/>			Hoidik, tõukurvarda vedru kate, läikiv must		
<input type="checkbox"/>	4	4	O-rõngas, tõukurvarda kate, ülemine	11293	
<input type="checkbox"/>	5	4	O-rõngas, tõukurvarda kate, alumine	11145A	
<input type="checkbox"/>	6	4	O-rõngas, tõukurvarda kate, keskmine	11132A	
<input type="checkbox"/>	7	4	Tõukurvarda toru krae, kroom	17945-36B	
<input type="checkbox"/>			Tõukurvarda toru krae, läikiv must (4-ne komplekt)	17900076	
<input type="checkbox"/>	8	2	Seib	6762D	
Originaalvarustus (OE) üksusi ja ülaltoodud üksust 7 tõukurvarda toru kraed, kroom (AINULT) kasutatakse uuesti lõplikul kokkupanekul					
<input checked="" type="checkbox"/>	A	2	Ülemine tõukurvarda kate		
<input checked="" type="checkbox"/>	B	2	Katte vedru		

MÄRKUS.

Veenduge enne paigaldamist või sõidukilt osade eemaldamist, et komplekt on terviklik ja kõik osad on olemas.

KOMPLEKTI SISU

1932983



Joonis 2. Hooldatavad osad: Screamin' Eagle Milwaukee-eight 2. etapi komplekt

Tabel 3. Komplekti sisu. Screamin' Eagle Milwaukee-Eight 2. etapi komplekt

<input checked="" type="checkbox"/>	Veenduge enne paigaldamist või sõidukilt osade eemaldamist, et komplekt on terviklik ja kõik osad on olemas.				
	Üksus	Kogus	Kirjeldus	Toote nr	Märkused
<input type="checkbox"/>	1	1	Tihend, nuki kate	25700370	
<input type="checkbox"/>	2	1	Nukkvõlli ajami ketiratta piiramiskomplekt	91800088	
<input type="checkbox"/>	3	1	Nukkvõll, SE8-447 (2. etapi komplektis 92500047A, kroom / 92500074A, läikiv must)	25400199	
<input type="checkbox"/>	4	1	Nukkvõll, SE8-462 (2. etapi komplektis 92500058A, kroom / 92500075A, läikiv must)	25400200	
<input type="checkbox"/>	5	1	Nukk, nõel (1) (tuleb vajadusel osta eraldi)	9215	
<input type="checkbox"/>	6	1	Õlipumba koost (tuleb vajadusel eraldi osta)	62400247 või 62400248	

MÄRKUS.

Veenduge enne paigaldamist või sõidukilt osade eemaldamist, et komplekt on terviklik ja kõik osad on olemas.

ÜLDOSA

Juhend on saadaval ka elektrooniliselt. Veendumaks, et kasutate uusimat saadaolevat versiooni, tehke ühte järgmistest.

- Jätkake punktist h-d.com/isheets.
- Skannige QR-kood juhiste lehe vasakus ülanurgas

MÄRKUS.

Sellel juhendil võib olla täiendav video, mis aitab paigaldajal kookkupanemise teatud osa selgitada. Seotud video asub selle juhendi lõpus.

Mudelid

Mudeli sobivuse teavet vaadake Varuosad ja tarvikud (P&A) jaemüügikataloogist või www.harley-davidson.com varuosade ja tarvikute jaotisest.

Võtke ühendust Harley-Davidsoni klienditeeninduskeskusega +1-800-258-2464 (ainult USA) või +1-414-343-4056.

Paigaldusnõuded

▲ HOIATUS!

Juhi ja kaassõitja turvalisus oleneb sellest, kas komplekt on õigesti paigaldatud. Kasutage sobivaid hooldusjuhendi protseduure. Kui protseduur pole teile jõukohane või teil puuduvad õiged tööriistad, laske paigaldada Harley-Davidson®-i edasimüüjal. Selle komplekti vale paigaldamine võib põhjustada surma või raskeid vigastusi. (00333b)

Need tooted saate tellida kohalikult Harley-Davidsoni edasimüüjalt.

- **2017.–2019. aasta mudelid:** Vajalik on eraldi osta õlipumba koostu komplekt (osa nr 62400247-õlijahutusega) või (osa nr 62400248-kaksikjahutusega).
- Nukk-ajami kinnituskomplekti eraldi ostmine (osa nr 91800088).

- Vajalik on Screamin Eagle'i suure läbilaskevõimega õhupuhasstikomplekti eraldi ostmine.
- Soovitav on nuki vahepuksikomplekti eraldi ostmine (osa nr 25928-06). See komplekt sisaldab viit erinevat tihendit, et saavutada õige pesade joondamine.
- Digital Technician II (DT II) on vajalik Elektrooniline juhtmoodul (ECM) kalibreerimiseks. Võtke ühendust Harley-Davidson®-i edasimüüjaga.

MÄRKUS.

See juhiste leht viitab hooldusjuhendi teabele. Paigaldamiseks vajate konkreetse mootorratta aastale/mudelile vastavat hooldusjuhendit ning see on saadaval:

- Harley-Davidsoni edasimüüja juures.
- H-D hooldusteabe portaalis, tellimispõhine juurdepääs on saadaval enamiku 2001. ja uuemate mudelite jaoks. Lisateabe saamiseks vt korduma kippuvad küsimused tellimuste kohta .

ETTEVALMISTAMINE

▲ HOIATUS!

Kütusesüsteemi hooldamisel ärge suitsetage ega hoidke seda lahtise leegi või sädemete läheduses. Bensiin on väga kergesti süttiv ja väga plahvatusohtlik, mis võib põhjustada surma või raskeid vigastusi. (00330a)

1. Kui see on varustuses, lülitage turvasüsteem välja. Vt kasutusjuhendit.
2. Tõstke tagaratas maast lahti. Vaadake hooldusjuhendit.
3. Eemaldage peakaitse. Vaadake hooldusjuhendit.

EEMALDAMINE

MÄRKUS.

Kui eemaldate originaalvarustuses olevaid tükurvardaid, ärge lõigake tükurvardaid viisil, millega tekib metallipuru (näiteks rauasae või ketaslõikuriga). Mootorissee sattuv metallipuru põhjustab tõsiseid kahjustusi.

1. Eemaldage õhupuhasstikomplekt. Vaadake hooldusjuhendit.

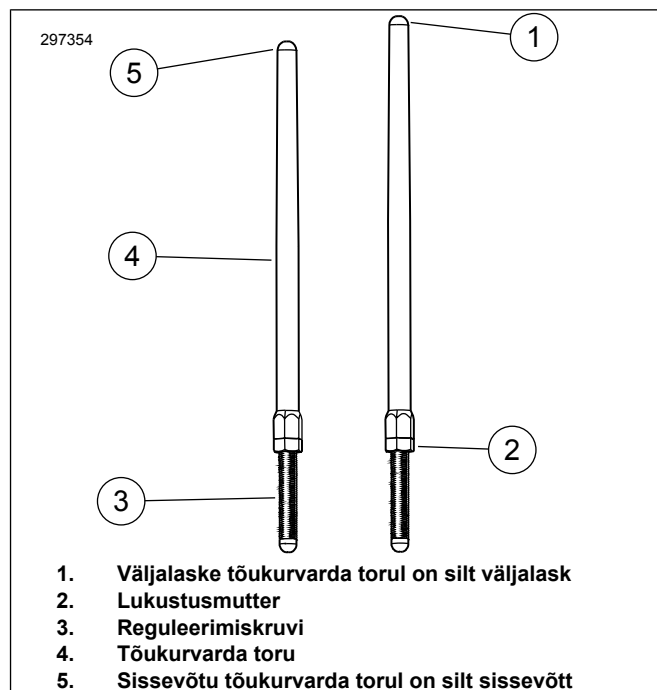
2. Eemaldage väljalaskesüsteem. Vaadake hooldusjuhendit.
3. Eemaldage OE tõukurvardad.
4. Eemaldage nuki kate.
5. Eemaldage sõiduki vasakult poolt eesmine ja tagumine silindri süüteküünal.
6. Sõidukil viies käik sees, pöörake tagaratast, et pöörata mootorit ja joondada nukkvõlli/väntvõlli ajastustähised.
7. Lukustage nukkvõll ja väntvõll spetsiaalse tööriista abil. Vaadake hooldusjuhendit.

Eritööriist: VÄNTVÕLLI/NUKKVÕLLI KETIRATTA BLOKEERIMISE TÖÖRIIST (HD-47941)

8. Eemaldage nukkvõlli komponendid ja nukkvõll. Vaadake hooldusjuhendit.
9. Eemaldage ja kontrollige õlipumpa. Vaadake hooldusjuhendit.
 - a. Kui seda pole, on soovitatav paigaldada tihendiga õlipumba kate (6).

PAIGALDAMINE

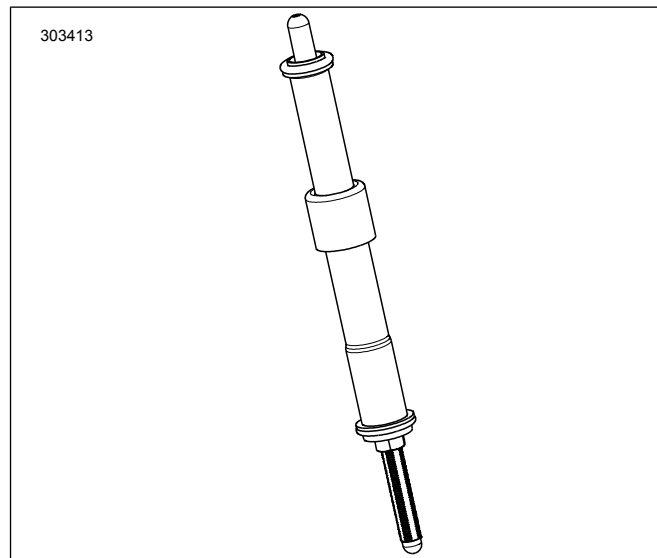
1. vt joonist 1. Paigaldage õlipump. Vaadake hooldusjuhendit.
 - a. Õlipumba kohta leiate teavet Paigaldusnõuded.
2. Kontrollige nukkvõlli komponente ja vajaduse korral vahetage välja. Vaadake hooldusjuhendit.
3. Paigaldage nukkvõlli ja väntvõlli komponendid. Vaadake hooldusjuhendit.
4. Veenduge, et nukkvõllilt väntvõllile ajastustähis on korralikult joondatud.
5. Kui käigukastil on käik sees, kasutage tagaratast, et pöörata mootorit, kuni mõlemad esilindri tõukurid on nende madalaimas asendis.
6. vt joonist 3. Lõdvendage kõikide tõukurvarraste lukustusmutreid ja seadke need kõige lühemale pikkusele.



1. Väljalaske tõukurvarda torul on siit väljalask
2. Lukustusmutter
3. Reguleerimiskruvi
4. Tõukurvarda toru
5. Sissevõtu tõukurvarda torul on siit sissevõtt

Joonis 3. Reguleeritav tõukurvarras

7. vt joonist 4. Paigaldage sissevõtu tõukurvardad tõukurvarraste katetele.
 - a. Asendage O-rõngas, alumise tõukurvarda kate ja vedrukatte hoidik komplektiga kaasas olevate uute komponentidega.
 - b. Veenduge, et tõukurvarda regulaatori ots on allasuunas.



Joonis 4. Tõukurvarda kattesse paigaldatud tõukurvarras

8. Sisestage tõukurvarras (tõukurvarda toru sees) esilindipea sisselaske tõukurvarda avasse (silindrile kõige lähem ava), seejärel libistage tõukurvarda regulaatori ots tõukuri ploki sisse.

MÄRKUS.

Tõukurvarda reguleerimine tuleb teostada külma mootoriga.

9. Reguleerige tõukurvardaid.
 - a. Reguleerige tõukurvarda pikkus käsitsi kuni vahet ei ole.
 - b. Hoides momentvõtmeega tõukurvarda reguleerimiskruvi pöörlemast, keerake momentvõtmeega aeglaselt tõukurvarrast, alt vaadatuna 2-1/2 täispöoret päripäeva (pikendades tõukurvarrast). (Tõukurvarda toru lamedal osal on täpid, mida saab kasutada viiteks.)
 - c. Hoidke reguleerimiskruvi ja pingutage momentvõtmeega lukustusmutter vastu tõukurvarda toru. Kui tõukurvarras pöörleb koos lukustusmutriga, kasutage kolme harkvõtit – üks tõukurvarda toru paigaldamiseks, üks reguleerimiskruvi paigaldamiseks ja üks lukustusmutri keeramiseks.
 - d. Korrake väljalaske tõukurvarda jaoks samme 5 kuni 9C.
4. Veenduge, et sõiduk on vabakäigul.
5. Käitage mootorit. Korrake mitu korda, et kontrollida korralikult toimimist.
6. Kalibreerige uuesti ECM, kasutades spetsiaalset tööriista. Eritööriist: DIGITAL TECHNICIAN II (HD-48650)
7. Käitage mootorit. Korrake mitu korda, et kontrollida korralikult toimimist.

NUKKVÕLLI SISSEÕITMINE

Sõiduki sisseõitmise juhised leiate kasutusjuhendi jaotisest SISSEÕITMISE EESKIRJAD.

MÄRKUS.

Pärast esisilindri või tagasilindri tõukurvarraste reguleerimist oodake kümme minutit enne, kui pöörata mootori ümber. See võimaldab tõukuritel sadeneda ja hoiab tõukurvardaid või klappe paindumast. Enne mootori ümber pööramist peaksid tõukurvardad pöörama vabalt ja klapid peavad olema oma kohal (suletud).

- e. Oodake kümme minutit. Kui käigukastil on käik sees, kasutage tagaratast, et pöörata mootorit, kuni mõlemad tagasilindri tõukurid on nende madalaimas asendis.
 - f. Korrake tagasilindri jaoks samme 5 kuni 9D.
 - g. Paigaldage tõukurvarda vedru korgi piirajad tõukurvarraste katetele. Paigaldage süüteküünlad ja viige käik tagasi neutraali peale.
10. Paigaldage nukivõlli kaan. Vaadake hooldusjuhendit.
 11. Paigaldage väljalaskesüsteem. Vaadake hooldusjuhendit.
 12. Paigaldage õhupuhasti koost. Vaadake eraldi ostetud Screamin' Eagle® (SE) suure läbilaskega õhupuhasti komplektiga kaasas olevat juhiste lehte.

KOMPLEKTEERIGE

TEADE

Peate selle komplekti paigaldamisel elektrilise juhtploki uuesti kalibreerima. Suutmatus elektrilist juhtploki korralikult kalibreerida võib põhjustada mootorile raskeid vigastusi. (00399b)

1. Langetage tagaratas tagasi maha. Vaadake hooldusjuhendit.
2. Aktiveerige turvasüsteem, kui see on varustuses. Vt kasutusjuhendit.
3. Paigaldage peakaitse. Vaadake hooldusjuhendit.