



SADA SCREAMIN' EAGLE MILWAUKEE-EIGHT STAGE 2

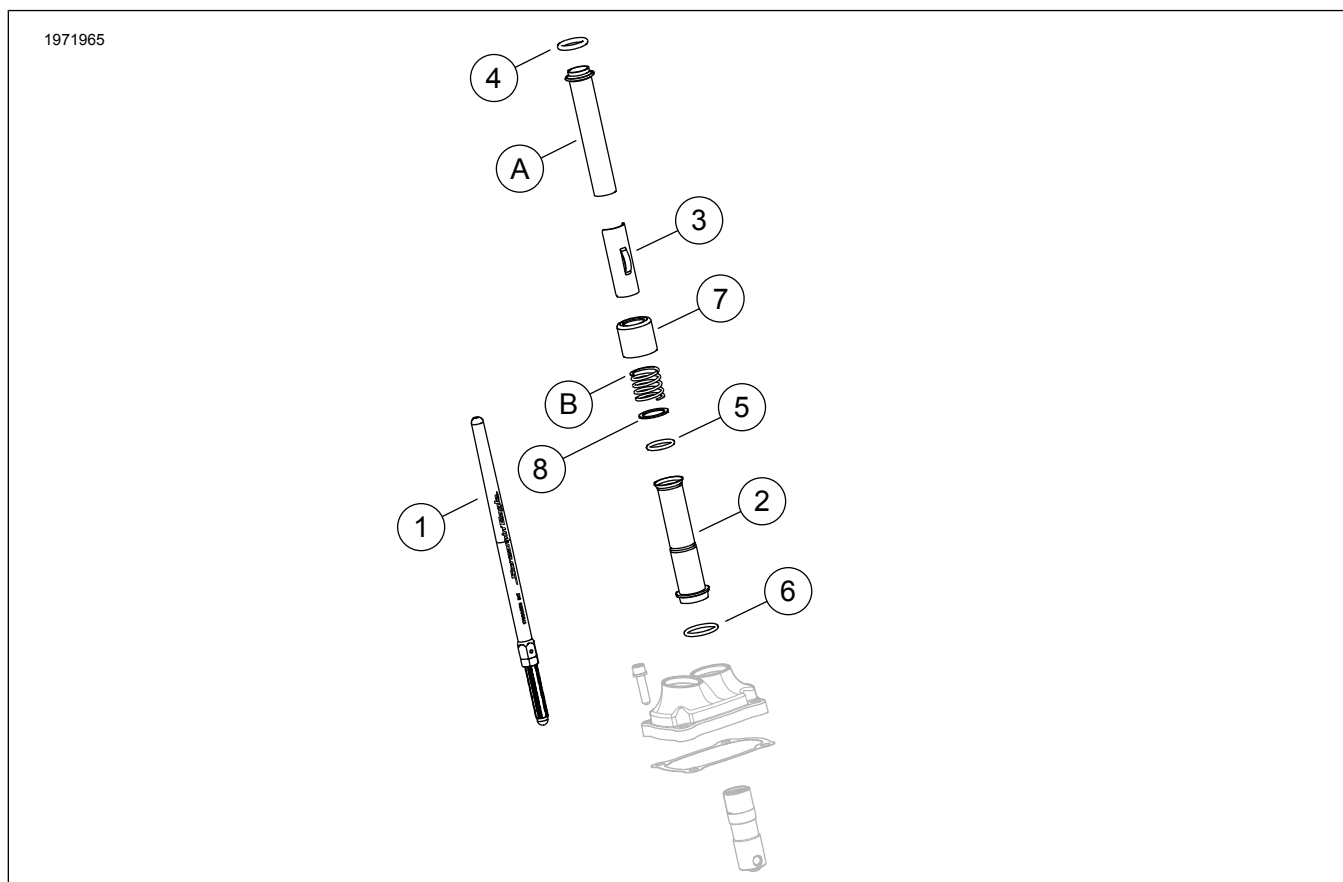
OBECNÉ INFORMACE

Tabulka 1. Obecné informace

Sady	Doporučené nástroje	Úroveň dovedností ⁽¹⁾
92500047A, 92500058A, 92500074A a 92500075A	Ochranné brýle, momentový klíč	

(1) Vyžadováno utažení na hodnotu krouticího momentu nebo další průměrné nástroje a techniky

OBSAH SADY



Ilustrace 1. Obsah sady: Sada Screamin' Eagle Milwaukee-Eight Stage 2



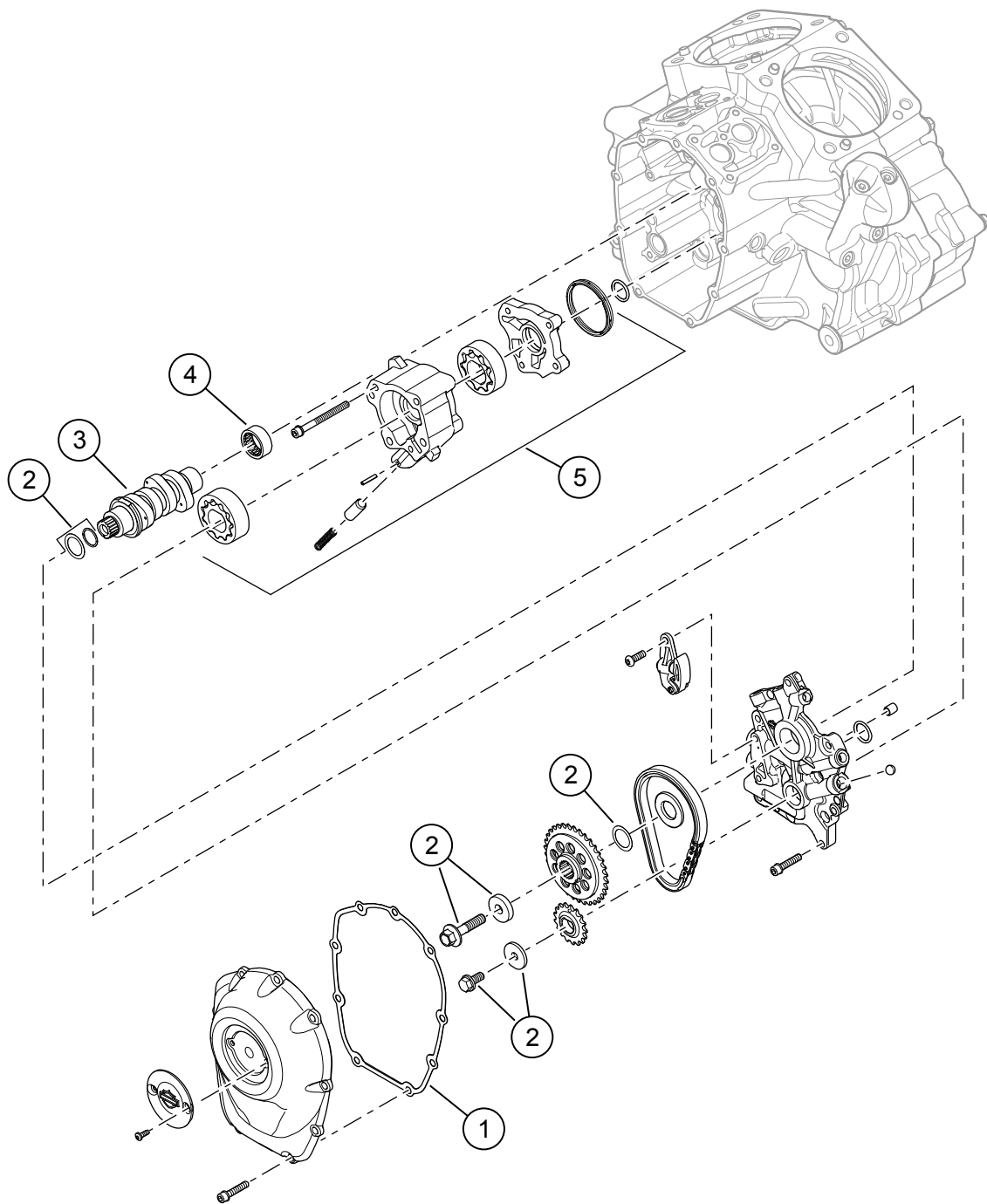
Tabulka 2. Obsah sady: Sada Screamin' Eagle Milwaukee-Eight Stage 2

Před montáží a odebráním jednotlivých položek z motocyklu zkontrolujte, že je tato sada kompletní.					
<input checked="" type="checkbox"/>	Po- ložka	Množ- ství	Popis	Č. dílu	Poznámky
<input type="checkbox"/>	1	2	Sestava zdvihací tyče (sání)	Neprodává se samo- statně	
<input type="checkbox"/>			Sestava zdvihací tyče (výfuk)		
<input type="checkbox"/>	2	4	Kryt zdvihací tyče, spodní, chrom	17938-83	
<input type="checkbox"/>			Kryt zdvihací tyče, spodní, lesklá černá	Neprodává se samo- statně	
<input type="checkbox"/>	3	4	Přidržený díl, kryt pružiny zdvihací tyče, chromovaný	Neprodává se samo- statně	
<input type="checkbox"/>			Držák, kryt pružiny zdvihací tyče, lesklá černá		
<input type="checkbox"/>	4	4	O-kroužek, kryt zdvihací tyče, horní	11293	
<input type="checkbox"/>	5	4	O-kroužek, kryt zdvihací tyče, dolní	11145A	
<input type="checkbox"/>	6	4	O-kroužek, kryt zdvihací tyče, střední	11132A	
<input type="checkbox"/>	7	4	Objímka trubky zdvihací tyče, chromovaná	17945-36B	
<input type="checkbox"/>			Objímka trubky zdvihací tyčky, lesklá černá (sada 4 ks)	17900076	
<input type="checkbox"/>	8	2	Podložka	6762D	
Originální vybavení (OE) díly a výše uvedená položka 7, chromovaná (pouze tato) objímka trubky zdvihací tyčky, opětovně použité během konečného sestavení					
<input checked="" type="checkbox"/>	A	2	Horní kryt zdvihací tyčky		
<input checked="" type="checkbox"/>	B	2	Pružina krytu		

POZNÁMKA

Před montáží a odebráním jednotlivých položek z motocyklu zkontrolujte, že je tato sada kompletní.

1932983



Ilustrace 2. Servisní díly: Sada Screamin' Eagle Milwaukee-eight Stage 2

Tabulka 3. Obsah sady: Sada Screamin' Eagle Milwaukee-Eight Stage 2

<input checked="" type="checkbox"/>	Před montáží a odebráním jednotlivých položek z motocyklu zkontrolujte, že je tato sada kompletní.				
<input type="checkbox"/>	Po- ložka	Množ- ství	Popis	Č. dílu	Poznámky
<input type="checkbox"/>	1	1	Ploché těsnění, kryt vačkového mechanismu	25700370	
<input type="checkbox"/>	2	1	Sada pro přidržení ozubeného kola vačkového hřídele	91800088	
<input type="checkbox"/>	3	1	Vačkový hřídel, SE8-447 (v sadě Stage 2 92500047A, chromovaná / 92500074A, lesklá černá)	25400199	
<input type="checkbox"/>	4	1	Vačkový hřídel, SE8-462 (v sadě Stage 2 92500058A, chromovaná / 92500075A, lesklá černá)	25400200	
<input type="checkbox"/>	5	1	Ložisko jehlové (1) (musí se v případě potřeby zakoupit samostatně)	9215	
<input type="checkbox"/>	6	1	Sestava olejového čerpadla (v případě potřeby je nutný samostatný nákup)	62400247 nebo 62400248	

POZNÁMKA

Před montáží a odebráním jednotlivých položek z motocyklu zkontrolujte, že je tato sada kompletní.

OBECNÉ INFORMACE

Návod je dostupný také v elektronické podobě. Chcete-li ověřit, zda používáte nejaktuálnější dostupnou verzi, proveďte jeden z následujících kroků:

- Přejděte na h-d.com/isheets
- Naskenujte QR kód uvedený v levém horním rohu návodu

POZNÁMKA

Tento návod **může obsahovat doplňkové video**, které instalačnímu technikovi pomůže objasnit určitou část sestavy. Připojené video naleznete na konci tohoto návodu.

Modely

Informace o příslušenství pro jednotlivé modely naleznete v Díly a příslušenství (P&A) maloobchodním katalogu nebo v části náhradních dílů a příslušenství www.harley-davidson.com.

Kontaktujte zákaznické centrum Harley-Davidson na čísle 1-800-258-2464 (pouze USA) nebo 1-414-343-4056.

Požadavky na montáž

▲ VAROVÁNÍ

Na správné montáži této sestavy závisí bezpečnost jezdce a spolujezdce. Použijte odpovídající postupy uvedené v servisní příručce. Pokud daný postup přesahuje vaše schopnosti nebo pro něj nemáte vhodné nářadí, svěřte provedení montáže prodejci Harley-Davidson. Nesprávná montáž této sestavy může vést k vážnému poranění či smrti. (00333b)

Tyto položky jsou k dostání u prodejce Harley-Davidson.

- **Modely z let 2017–2019:** Je vyžadován samostatný nákup sady olejového čerpadla (62400247 – chlazení olejem) nebo (62400248 – Twin Cooled).
- Samostatný nákup sady pro přidržení vačkového pohonu (č. dílu 91800088).

- Samostatný nákup sady vzduchového filtru Screamin Eagle High Flow.
- Doporučuje se samostatné zakoupení sady vymeřovacích podložek vačkového mechanismu (č. dílu 25928-06). Tato sada obsahuje pět různých vymeřovacích podložek k dosažení správného zarovnání ozubeného kola.
- Digital Technician II (DT II) je vyžadován pro Elektronická řídicí jednotka (ECM) kalibraci. Kontaktujte prodejce Harley-Davidson.

POZNÁMKA

Tento návod odkazuje na informace v servisní příručce. Pro tuto montáž je nutná servisní příručka pro tento modelový rok / model motocyklu, která je k dispozici u:

- Prodejce Harley-Davidson.
- Informační portál služby H-D Service – přístup založený na předplatném pro většinu modelů z roku 2001 a novějších. Další informace naleznete v části Nejčastější dotazy o předplatném.

PŘÍPRAVA

▲ VAROVÁNÍ

Při provádění servisních prací na palivovém systému nekuřte a nepracujte v blízkosti otevřeného ohně nebo jisker. Palivo je extrémně hořlavé a výbušné, což může vést k vážnému poranění nebo dokonce smrti. (00330a)

1. Deaktivujte systém zabezpečení (je-li ve výbavě). Viz návod k obsluze.
2. Zvedněte zadní kolo nad zem. Viz servisní příručka.
3. Vyjměte hlavní pojistku. Viz servisní příručka.

DEMONTÁŽ

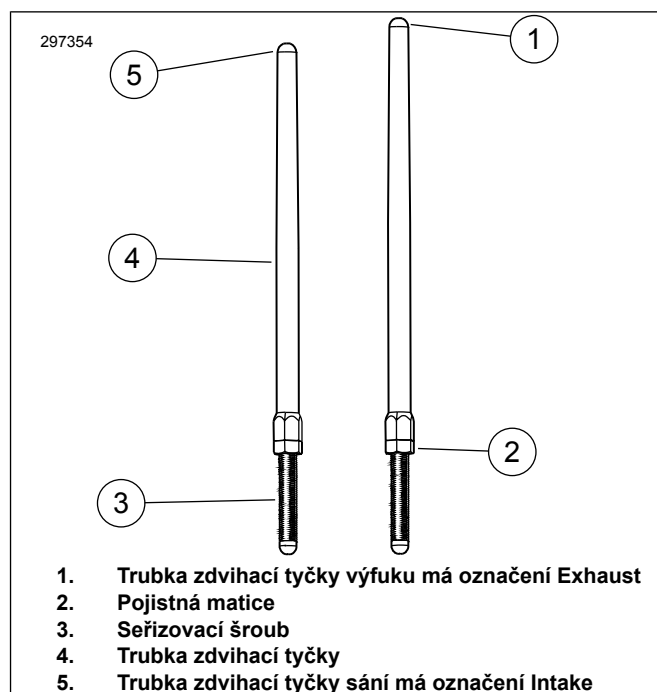
POZNÁMKA

Při demontáži standardních zdvihacích tyček nestříhejte zdvihací tyčky způsobem, při kterém vznikají kovové nečistoty (např. rámovou pilou nebo ruční bruskou). Kovové nečistoty způsobují vážné poškození motoru.

1. Odmontujte sestavu vzduchového filtru. Viz servisní příručka.
2. Odmontujte výfukový systém. Viz servisní příručka.
3. Odmontujte OE zdvihací tyčky.
4. Sejměte kryt vačkového mechanismu.
5. Vyjměte zapalovací svíčky předního a zadního válce z levé strany motocyklu.
6. Zařaďte na motocyklu 5. převodový stupeň a pomocí zadního kola otáčejte motorem tak, abyste zarovnali časovací značky vačkového a klikového hřídele.
7. Pomocí speciálního nástroje zamkněte vačkový a klikový hřídel. Viz servisní příručka.
Speciální nástroj: ZÁPADKA KLIKOVÉHO HŘÍDELE/VAČKOVÉHO HŘÍDELE (HD-47941)
8. Odmontujte součásti vačkového hřídele a vačkový hřídel. Viz servisní příručka.
9. Odmontujte a prohlédněte olejové čerpadlo. Viz servisní příručka.
 - a. Pokud není namontován kryt olejového čerpadla s těsněním (6), doporučuje se jeho montáž.

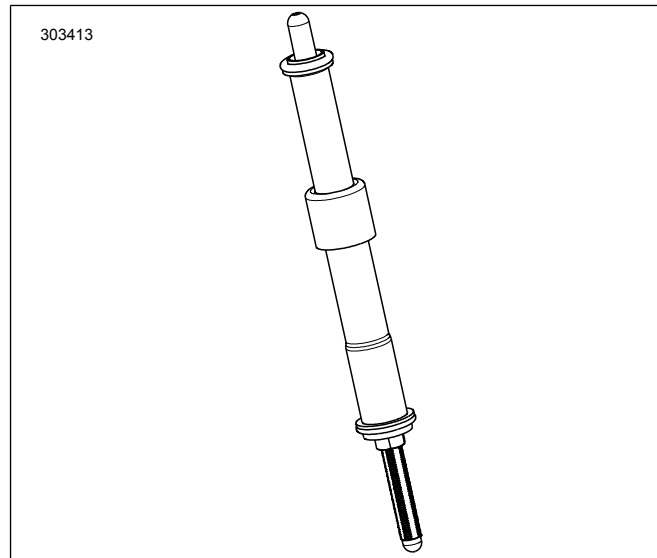
MONTÁŽ

1. Viz obrázek 1. Namontujte olejové čerpadlo. Viz servisní příručka.
 - a. Informace o olejovém čerpadle naleznete Požadavky na montáž zde.
2. Zkontrolujte součásti vačkového hřídele a případně je vyměňte. Viz servisní příručka.
3. Namontujte vačkový hřídel a součásti vačkového hřídele. Viz servisní příručka.
4. Zkontrolujte, zda jsou časovací značky mezi vačkovým a klikovým hřídelem správně zarovnané.
5. Zařaďte na převodovce převodový stupeň a zadním kolem otáčejte motorem, dokud obě zdvihátka předního válce nedosáhnou nejnižší polohy.
6. Viz obrázek 3. Povolte pojistné matice na všech zdvihacích tyčkách a nastavte je na nejkratší délku.



Ilustrace 3. Nastavitelná zdvihací tyčka

7. Viz obrázek 4. Namontujte zdvihací tyče sání do krytů zdvihacích tyčí.
 - a. Vyměňte O-kroužky, dolní kryt zdvihací tyčky a přídržný díl krytu pružiny za nové součástky ze sady.
 - b. Konec zdvihací tyčky s mechanismem nastavení musí být dole.



Ilustrace 4. Zdvihací tyčka namontovaná v krytu zdvihací tyčky

8. Zasuňte zdvihací tyčku (v trubce zdvihací tyčky) do otvoru pro zdvihací tyčku v sání přední hlavy válce (otvor nejbliže k válci) a potom posuňte konec zdvihací tyčky s mechanismem nastavení do bloku zdvihátek.

POZNÁMKA

Seřízení zdvihacích tyček se musí provádět se studeným motorem.

9. Seřídte zdvihací tyčky.
 - a. Rukou seřídte délku zdvihací tyčky na nulovou vzdálenost.
 - b. Seřizovací šroub zdvihací tyčky držte klíčem, aby se neotáčel, a pomalu pomocí klíče otáčejte trubkou zdvihací tyčky 2-1/2 úplných otáček ve směru hodinových ručiček (prodloužení zdvihací tyčky) při pohledu zdola. (Na ploškách trubky zdvihací tyčky je tečka, kterou lze použít jako referenční bod.)
 - c. Přidržte seřizovací šroub a utáhněte pojistnou matici pomocí klíče vůči trubce zdvihací tyčky. Pokud se zdvihací tyčka otáčí s pojistnou maticí, použijte tři otevřené klíče – jeden k přidržení trubky zdvihací tyčky, jeden k přidržení seřizovacího šroubu a jeden k otáčení pojistné matice.
 - d. Opakujte kroky 5 až 9C pro zdvihací tyčku výfuku.

POZNÁMKA

Po seřízení zdvihacích tyček předního a zadního válce počkejte deset minut, než motorem otočíte. Během tohoto čekání dojde k odvodušnění zdvihátek, což zabrání ohnutí zdvihacích tyček nebo ventilů. Před otočením motorem by se měly zdvihací tyčky volně otáčet a ventily by měly být ve svých sedlech (zavřené).

- e. Počkejte deset minut. Zařadte na převodovce převodový stupeň a zadním kolem otáčejte motorem, dokud obě zdvihátka zadního válce nedosáhnou nejnižšího bodu.
 - f. Opakujte kroky 5 až 9D pro zadní válec.
 - g. Namontujte úchyty víka pružiny zdvihací tyčky na krytech zdvihacích tyček. Nainstalujte zapalovací svíčky a zařadte neutrál.
10. Namontujte kryt vačkového hřídele. Viz servisní příručka.
 11. Namontujte výfukovou soustavu. Viz servisní příručka.
 12. Namontujte sestavu vzduchového filtru. Viz návod dodaný se samostatně zakoupenou Screamin' Eagle® (SE) sadu vysokopřítokového vzduchového filtru pro motory SE.

DOKONČENO

OZNÁMENÍ

Po montáži této sestavy je třeba znovu kalibrovat ECM. Pokud není provedena správná kalibrace ECM, může dojít k vážnému poškození motoru. (00399b)

1. Snižte zadní kolo na zem. Viz servisní příručka.
2. Aktivujte systém zabezpečení (je-li ve výbavě). Viz návod k obsluze.
3. Namontujte hlavní pojistku. Viz servisní příručka.
4. Ověřte, že je na motocyklu zařazen neutrál.

5. Nastartujte motor. Tento postup několikrát zopakujte, abyste zkontrolovali jeho správné fungování.
6. Znovu kalibrujte ECM pomocí speciálního nástroje. Speciální nástroj: DIGITAL TECHNICIAN II (HD-48650)
7. Nastartujte motor. Tento postup několikrát zopakujte, abyste zkontrolovali jeho správné fungování.

ZÁBĚH VAČKOVÉHO HŘÍDELE

Pokyny k záběhu motocyklu naleznete v části ZÁSADY ZÁBĚHU v návodu k použití.