



## KOMPLET SCREAMIN' EAGLE MILWAUKEE-EIGHT STAGE 2

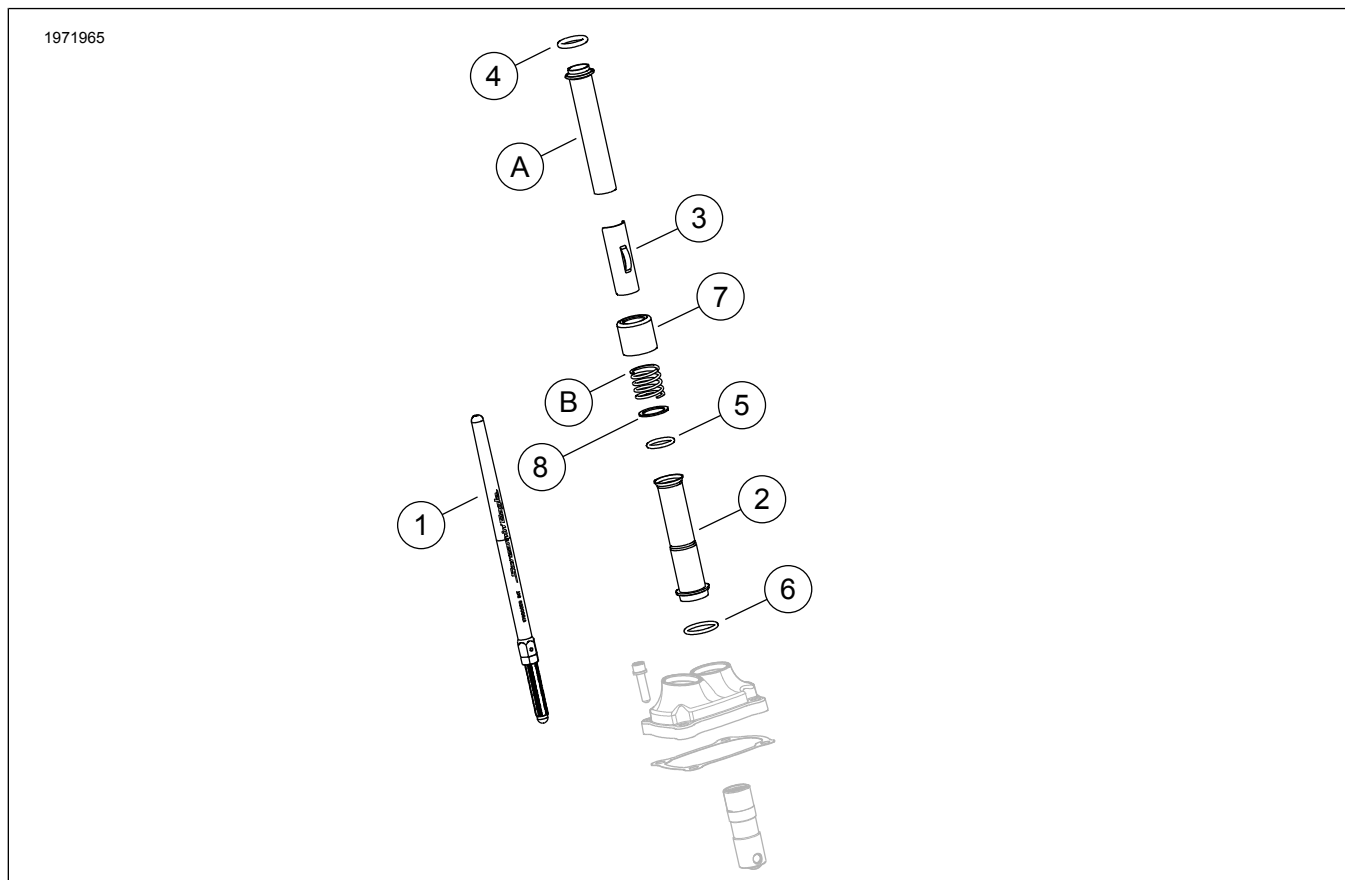
### SPLOŠNE INFORMACIJE

Preglednica 1. Splošne informacije

Kompleti	Priporočeno orodje	Nivo znanja <sup>(1)</sup>
92500047A, 92500058A, 92500074A, 92500075A	Zaščitna očala, navorni ključ	

(1) Nujno je privijanje do maksimalnega navora ter druga srednje zahtevna orodja in tehnike

### VSEBINA KOMPLETA



Slika 1. Vsebina kompleta: Komplet Screamin' Eagle Milwaukee-Eight Stage 2

**Preglednica 2. Vsebina kompleta: Komplet Screamin' Eagle Milwaukee-Eight Stage 2**

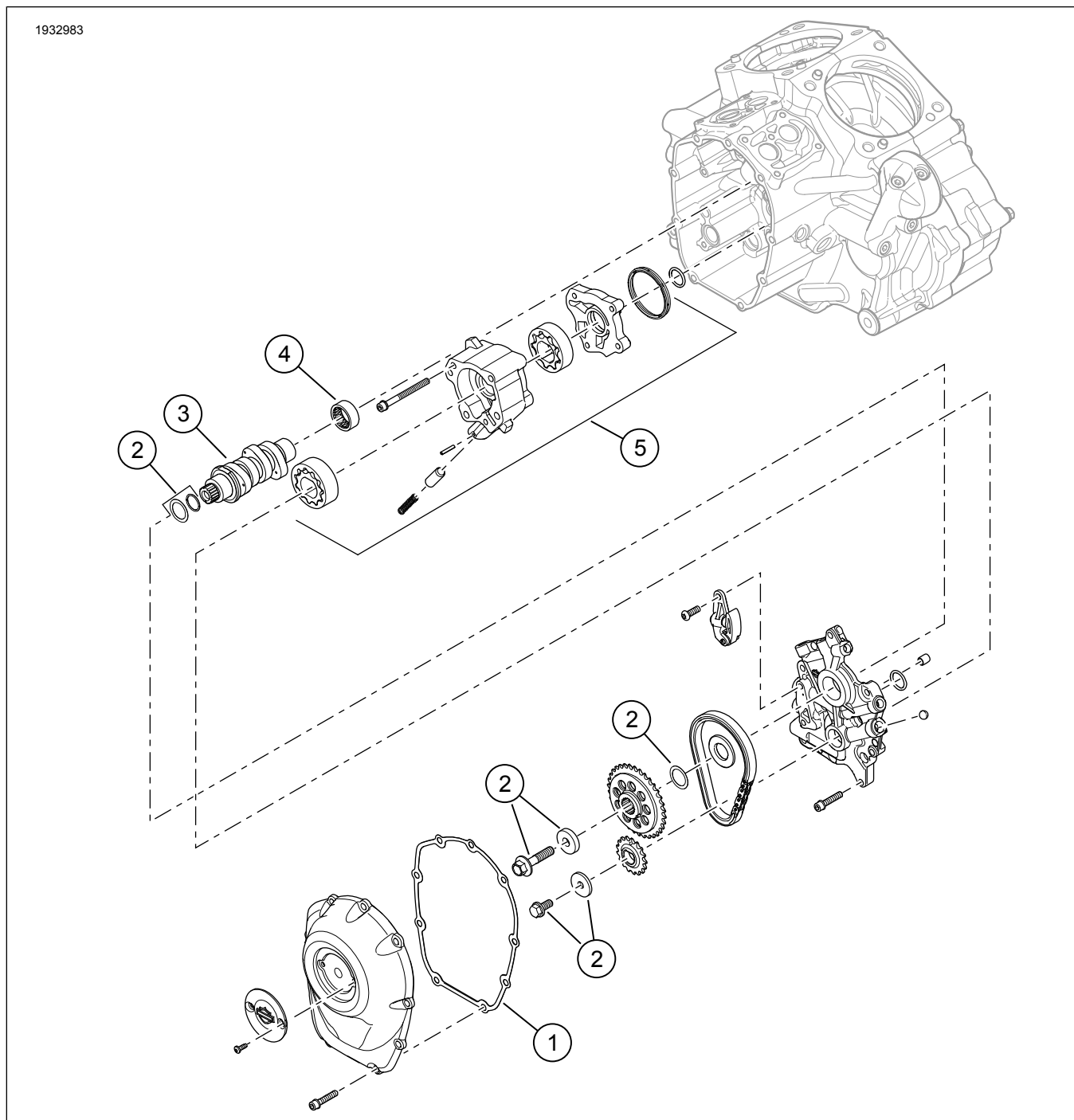
<b>Pred nameščenjem ali odstranjevanjem delov iz vozila preverite, ali komplet vsebuje vse elemente.</b>					
<input checked="" type="checkbox"/>	<b>Del</b>	<b>Količina</b>	<b>Opis</b>	<b>Št. dela</b>	<b>Opombe</b>
<input type="checkbox"/>	1	2	Sklop potisnega droga (dovod)	Ni naprodaj ločeno	
<input type="checkbox"/>			Sklop potisnega droga (izpuh)		
<input type="checkbox"/>	2	4	Pokrov potisnega droga, spodnji, krom	17938-83	
<input type="checkbox"/>			Pokrov potisnega droga, spodnji, sijajno črna	Ni naprodaj ločeno	
<input type="checkbox"/>	3	4	Nosilec, pokrov vzmeti potisnega droga, krom	Ni naprodaj ločeno	
<input type="checkbox"/>			Nosilec, pokrov vzmeti potisnega droga, sijajna črna		
<input type="checkbox"/>	4	4	O-obroč, pokrov potisnega droga, zgornji	11293	
<input type="checkbox"/>	5	4	O-obroč, pokrov potisnega droga, spodnji	11145A	
<input type="checkbox"/>	6	4	O-obroč, pokrov potisnega droga, srednji	11132A	
<input type="checkbox"/>	7	4	Ovratnik potisnega droga, krom	17945-36B	
<input type="checkbox"/>			Mašilnik cevi potisnega droga, sijajno črn (set 4)	17900076	
<input type="checkbox"/>	8	2	Podložka	6762D	
Elementi Originalna oprema (OE) in nad elementom 7, ovratnik cevi potisnega droga, krom (SAMO) se pri ponovnem sestavljanju ponovno uporabijo.					
<input checked="" type="checkbox"/>	A	2	Zgornji pokrov potisnega droga		
<input checked="" type="checkbox"/>	B	2	Vzmet pokrova		

**OPOMBA**

*Pred nameščenjem ali odstranjevanjem delov iz vozila preverite, ali komplet vsebuje vse elemente.*

# VSEBINA KOMPLETA

1932983



Slika 2. Servisni deli: Komplet Screamin' Eagle Milwaukee-eight Stage 2

### Preglednica 3. Vsebina kompleta: Komplet Screamin' Eagle Milwaukee-Eight Stage 2

<input checked="" type="checkbox"/>	Pred nameščenjem ali odstranjevanjem delov iz vozila preverite, ali komplet vsebuje vse elemente.				
	Del	Količina	Opis	Št. dela	Opombe
<input type="checkbox"/>	1	1	Tesnilo, pokrov odmikača	25700370	
<input type="checkbox"/>	2	1	Komplet z zadrževalno napravo za pogonski verižnik odmične gredi	91800088	
<input type="checkbox"/>	3	1	Odmična gred, SE8-447 (v kompletu Stage 2 92500047A, krom / 92500074A, sijajna črna)	25400199	
<input type="checkbox"/>	4	1	Odmična gred, SE8-462 (v kompletu Stage 2 92500058A, krom / 92500075A, sijajna črna)	25400200	
<input type="checkbox"/>	5	1	Ležaj, iglični (1) (po potrebi je potreben ločen nakup)	9215	
<input type="checkbox"/>	6	1	Sestav oljne črpalke (ločen nakup, če je potrebno)	62400247 ali 62400248	

#### OPOMBA

Pred nameščenjem ali odstranjevanjem delov iz vozila preverite, ali komplet vsebuje vse elemente.

## SPLOŠNO

Navodila so na voljo tudi v elektronski obliki. Če želite preveriti, ali uporabljate najnovejšo različico, ki je na voljo, storite nekaj od tega:

- Obiščite [h-d.com/isheets](http://h-d.com/isheets).
- Optično preberite QR kodo v zgornjem levem kotu navodil

#### OPOMBA

Ta navodila **lahko vsebujejo dodatni video**, ki bo inštalaterju pomagal pri razjasnitvi določenega dela sklopa. Povezani videoposnetek bi bil na koncu tega navodila.

## Modeli

Za informacije o prileganju modelu glejte maloprodajni katalog Deli in dodatna oprema (P&A) ali razdelek Deli in dodatki na [www.harley-davidson.com](http://www.harley-davidson.com).

Obrnite se na Center za podporo strankam Harley-Davidson na številki 1-800-258-2464 (samo ZDA) ali 1-414-343-4056.

## Zahteve za vgradnjo

### ▲ OPOZORILO

Varnost voznika in sopotnika je odvisna od pravilne namestitve tega sklopa. Uporabite ustrezne postopke iz navodil za servisiranje. Če sami ne zmorete opraviti postopka ali nimate ustreznega orodja, naj montažo opravi serviser Harley-Davidson. Napačna montaža tega sklopa lahko povzroči hude poškodbe ali smrt. (00333b)

Ti izdelki so na voljo pri vašem trgovcu Harley-Davidson.

- **Modeli 2017-2019:** Potreben je ločen nakup kompleta sestava oljne črpalke (št. dela 62400247-oljno hlajenje) ali (št. dela 62400248-dvojno hlajenje).
- Ločen nakup kompleta za zadrževanje pogona odmikača (št. dela 91800088).
- Ločen nakup kompleta visokopretočnega filtra zraka Screamin' Eagle.

- Priporočljiv je ločen nakup kompleta distančnikov odmikača (št. dela 25928-06). Ta komplet vsebuje pet različnih distančnikov za pravilno poravnavo zobatega kolesa.
- Program Digital Technician II (DT II) je potreben za umerjanje Elektronski krmilni modul (ECM). Obiščite trgovca z motorji Harley-Davidson.

#### OPOMBA

Ta list z navodili se nanaša na informacije iz servisnega priročnika. Za to namestitev je potreben servisni priročnik za ustrezen letnik in model motocikla, ki je na voljo pri:

- trgovcu z vozili Harley-Davidson.
- Servisni informacijski portal H-D, dostop na podlagi naročnine na voljo za večino modelov letnik 2001 in novejše. Za več informacij glejte Pogosto postavljena vprašanja o naročninah.

## PRIPRAVITE

### ▲ OPOZORILO

**Pri servisiranju sistema za gorivo ne kadite in v bližini ne uporabljajte odprtega plamena ali isker. Bencin je izjemno vnetljiv in visoko eksploziven, kar lahko povzroči hude poškodbe ali smrt. (00330a)**

1. Če je na voljo, deaktivirajte varnostni sistem. Glejte lastnikov priročnik.
2. Dvignite zadnje kolo s tal. Glejte servisni priročnik.
3. Odstranite glavno varovalko. Glejte servisni priročnik.

## ODSTRANJEVANJE

#### OPOMBA

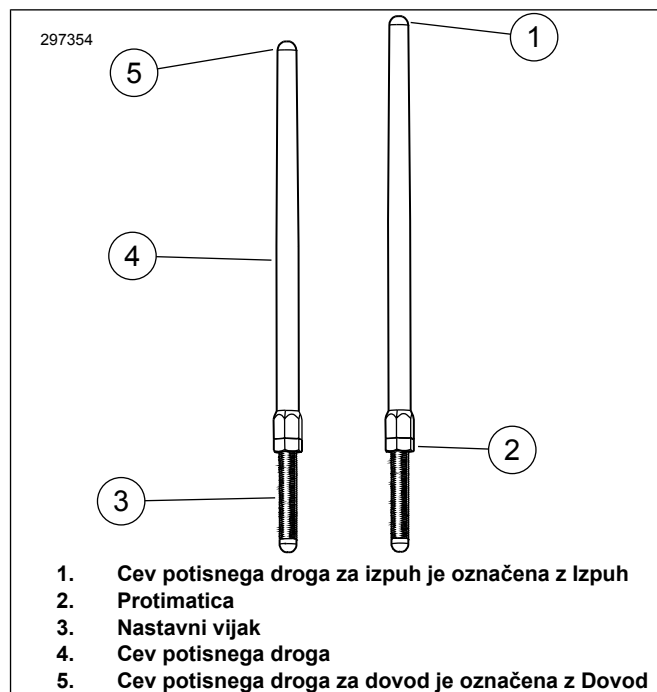
Pri odstranjevanju originalnih potisnih palic jih ne režite na način, ki ustvarja kovinske odkruške (na primer z žago ali brusilnikom). Kovinski odkruški v motorju povzročijo hude poškodbe.

1. Odstranite sestav čistilca. Glejte servisni priročnik.
2. Odstranite izpušni sistem. Glejte servisni priročnik.

3. Odstranite potisne palice OE.
4. Odstranite pokrov odmikača.
5. Odstranite vžigalne svečke sprednjega in zadnjega valja z leve strani vozila.
6. Ko je vozilo v 5. prestavi, zavrtite zadnje kolo, da zavrtite motor in poravnate časovne oznake odmične gredi/ročične gredi.
7. Uporabite posebno orodje za zaklepanje odmične gredi in ročične gredi. Glejte servisni priročnik.  
Posebno orodje: ORODJE ZA BLOKADO VERIŽNIKA ROČIČNE/ODMIČNE GREDI (HD-47941)
8. Odstranite sestavne dele odmične gredi in odmično gred. Glejte servisni priročnik.
9. Odstranite in preglejte oljno črpalko. Glejte servisni priročnik.
  - a. Priporočamo vam, da namestite pokrov oljne črpalke s tesnilom (6), če ni nameščen.

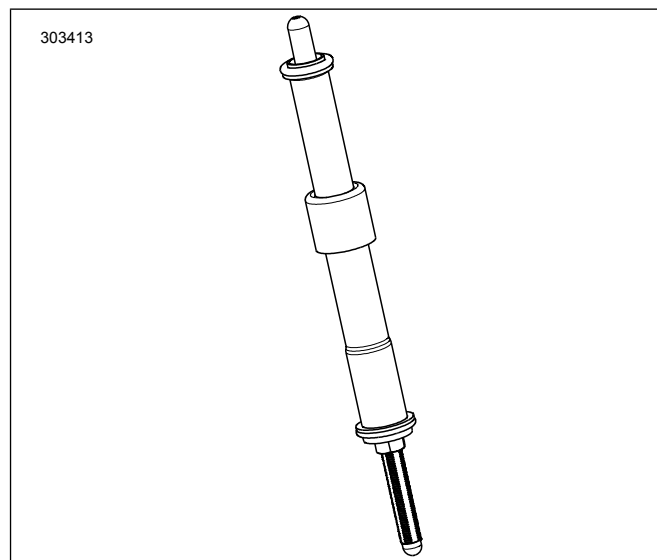
## MONTAŽA

1. Glejte sliko 1. Namestite črpalko za olje. Glejte servisni priročnik.
  - a. Za informacije o oljni črpalki glejte Zahteve za vgradnjo.
2. Preglejte dele odmične gredi in jih po potrebi zamenjajte. Glejte servisni priročnik.
3. Namestite odmično gred in sestavne dele odmične gredi. Glejte servisni priročnik.
4. Preverite, da so oznake odmične gredi do odmične gredi pravilno poravnane.
5. Ko je menjalnik v prestavi, uporabite zadnje kolo, da obrnete motor, dokler oba vzvoda sprednjih valjev nista na najnižji točki.
6. Glejte sliko 3. Popustite protimatice na vseh potisnih drogih in jih prilagodite na najkrajšo dolžino.



Slika 3. Nastavljiv potisni drog

7. Glejte sliko 4. Namestite sesalne potisne palice v pokrove potisne palice.
  - a. Zamenjajte o-obročje, pokrov spodnjega potisnega droga in zapirac vzmetnega pokrova z novimi deli, dobavljenimi v kompletu.
  - b. Prepričajte se, da je konec regulatorja potisnega droga obrnjen navzdol.



Slika 4. Potisni drog, nameščen v pokrov potisnega droga

8. Potisnite potisni drog (v cevi potisnega droga) v dovodno luknjo potisnega droga glave sprednjega valja (luknja, ki je najbližje valju), nato pa potisnite konec regulatorja potisnega droga v blok vzvoda.

### OPOMBA

Potisni drog morate nastaviti, ko je motor hladen.

9. Nastavite potisne drogeve.
  - a. Ročno nastavite dolžino potisnega droga, da nima nobenega hoda.
  - b. S ključem preprečite vrtenje vijaka za nastavljenja potisne palice in počasi zavrtite cev potisne palice s ključem, 2-1/2 popolnega obrata v smeri urinega kazalca (podaljšanje potisne palice), gledano od spodaj. (Na ploskvah cevi potisnega droga je pika, ki jo lahko uporabite za referenco.)
  - c. Držite nastavitveni vijak in privijte zaporno matico s ključem ob cev potisne palice. Če se potisna palica z zaporno matico obrne, uporabite tri odprte ključce; z enim držite cev potisne palice, z drugim nastavnim vijak, s tretjim pa zavrtite zaporno matico.
  - d. Ponovite korake od 5 do 9C za izpušno potisno palico.
5. Zaženite motor. Nekajkrat ponovite, da preverite pravilno delovanje.
6. S posebnim orodjem ponovno umerite ECM.  
Posebno orodje: PROGRAM DIGITAL TECHNICIAN II (HD-48650)
7. Zaženite motor. Nekajkrat ponovite, da preverite pravilno delovanje.

## UTEKANJE ODMIČNE GREDI

Glede utekanja vozila glejte PRAVILA ZA UTEKANJE v priročniku za lastnika.

### OPOMBA

*Po nastavitvi potisnih drogov sprednjega in zadnjega valja počakajte deset minut, preden zaženete motor. To obdobje dopušča, da se vzvodi izcedijo, in preprečuje iztekanje potisnih drogov ali ventilov. Pred obračanjem motorja se morajo potisni drogovi prosto premikati, ventili pa morajo biti v svojih sedežih (zaprti).*

- e. Počakajte 10 minut. Ko je menjalnik v prestavi, uporabite zadnje kolo, da obrnete motor, dokler oba vzvoda zadnjih valjev nista na najnižji točki.
  - f. Ponovite korake od 5 do 9D za zadnji valj.
  - g. Namestite zadrževalne naprave vzmetnega pokrova potisnega droga na pokrove potisnega droga. Namestite vžigalne svečke in preklopite menjalnik v nevtralni položaj.
10. Namestite pokrov odmične gredi. Glejte servisni priročnik.
  11. Zmontirajte izpušni sistem. Glejte servisni priročnik.
  12. Zmontirajte sklop zračnega filtra. Oglejte si navodila priložena v ločeno kupljenemu Screamin' Eagle® (SE) kompletu za čiščenje zraka z visokim pretokom.

## DOPOLNITE

<b>OPOMBA</b>
---------------

**Pri namestitvi tega sklopa morate ponovno uravnati ECM. Če ECM ne uravnate pravilno, se lahko motor hudo poškoduje. (00399b)**

1. Spustite zadnje kolo s tal. Glejte servisni priročnik.
2. Če je na voljo, aktivirajte varnostni sistem. Glejte lastnikov priročnik.
3. Namestite glavno varovalko. Glejte servisni priročnik.
4. Preverite, ali je vozilo v prostem teku.