



INSTRUKCIJOS

94100521

2025-01-24



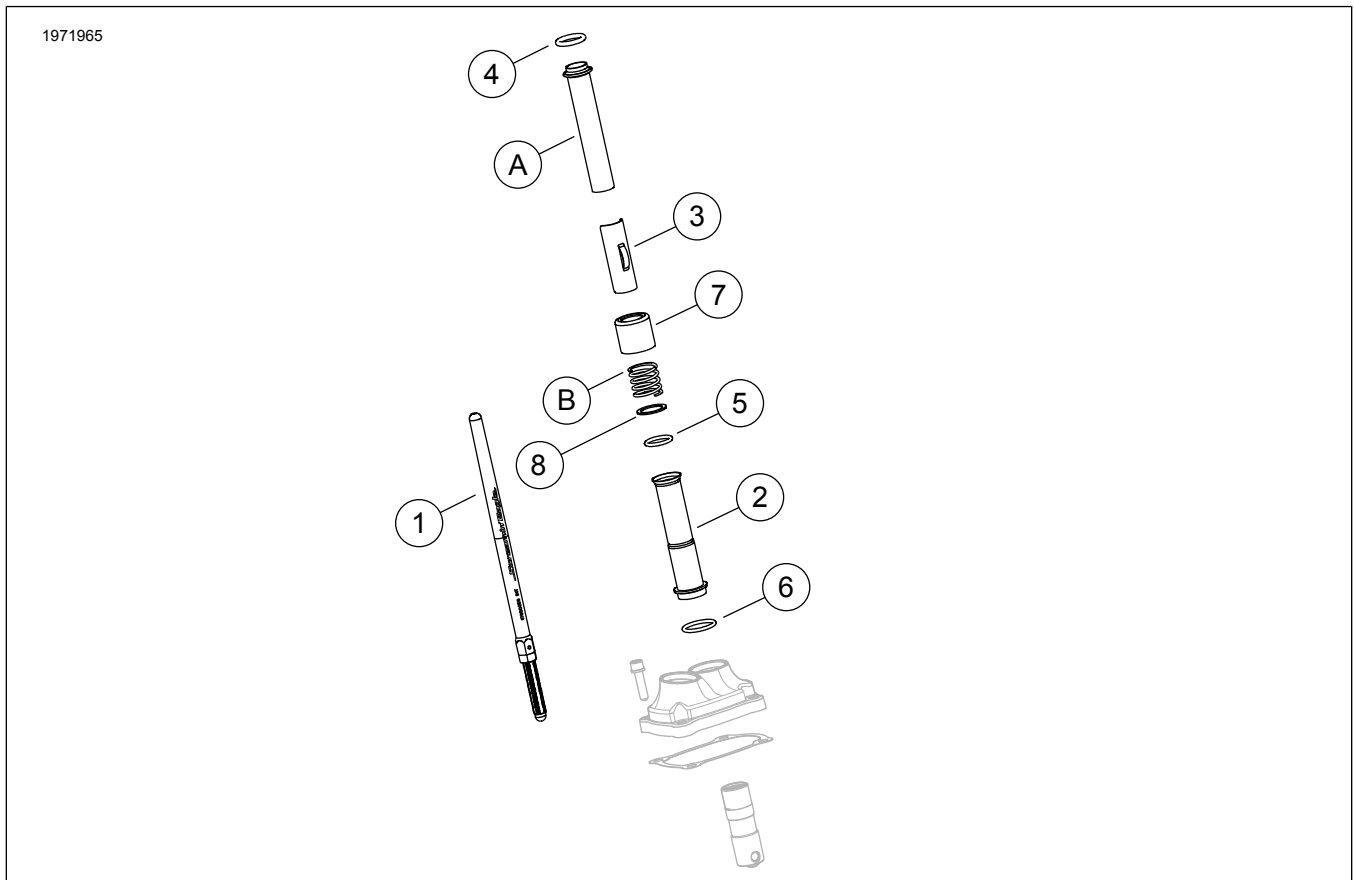
„SCREAMIN' EAGLE MILWAUKEE-EIGHT“ 2 PAKOPOS RINKINYS

BENDROJI INFORMACIJA

Lent 1. Bendroji informacija

Rinkiniai	Rekomenduojami įrankiai	Ilgūdžių lygis ⁽¹⁾
92500047A, 92500058A, 92500074A, 92500075A	Apsauginiai akiniai, dinamometrinis raktas	
<i>(1) Reikia mokėti priveržti iki atitinkamo priveržimo momento, naudotis tam tikrais vidutinio sudėtingumo įrankiais bei metodais</i>		

RINKINIO TURINYS



Pav 1. Rinkinio turinys "Screamin' Eagle Milwaukee-Eight" 2 etapo komplektas

Lent 2. Rinkinio turinys "Screamin' Eagle Milwaukee-Eight" 2 etapo komplektas

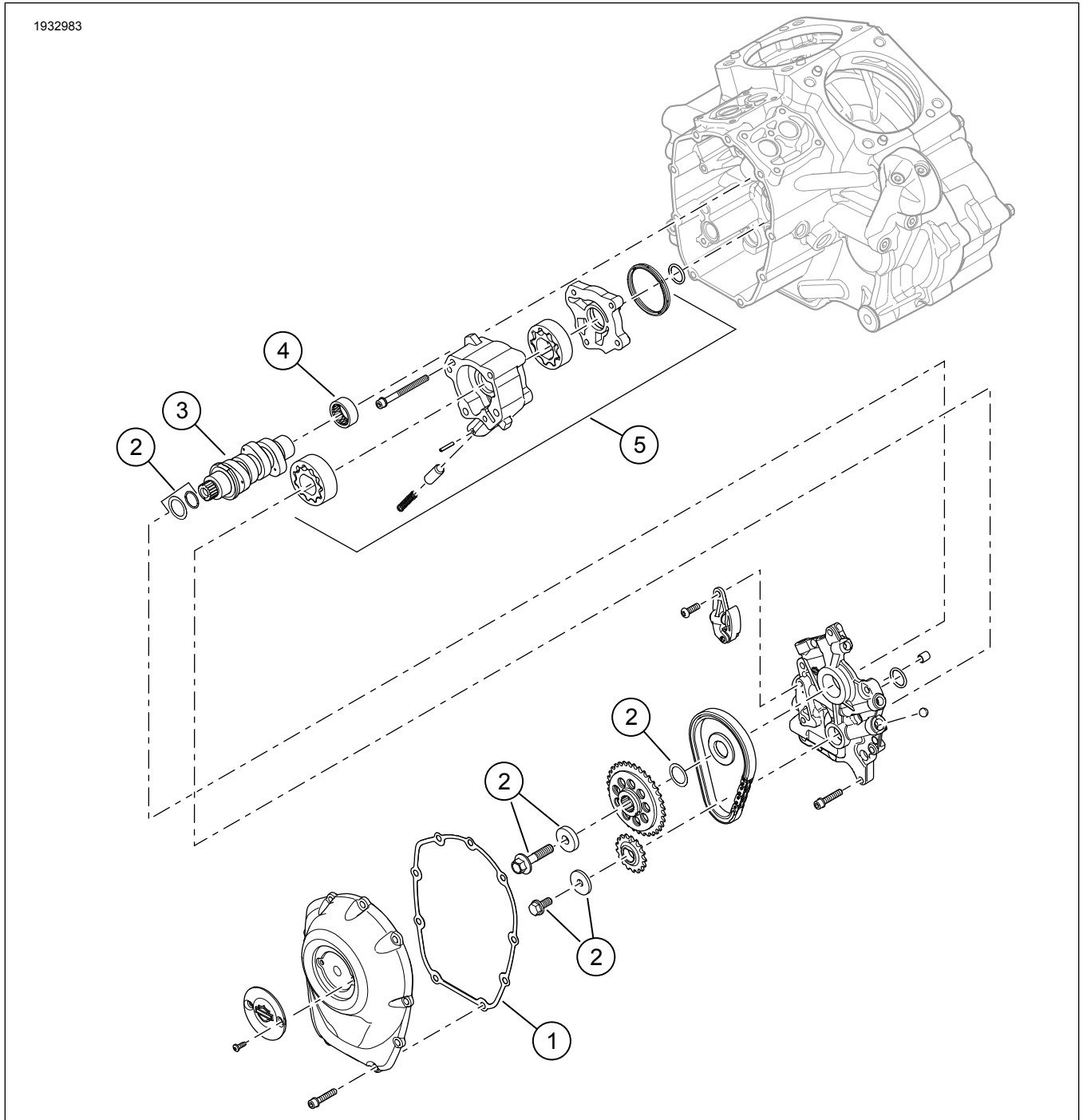
<input checked="" type="checkbox"/>	Prieš pradėdami montuoti arba nuimdami detales nuo transporto priemonės, patikrinkite, ar komplekte yra visos nurodytos dalys.				
	Breits	Kiekis	Aprašas	Dalies Nr.	Pastabos
<input type="checkbox"/>	1	2	Stūmiklio sąranka (įsiurbimas)	Atskirai neparduodama	
<input type="checkbox"/>			Stūmiklio sąranka (išmetimas)		
<input type="checkbox"/>	2	4	Stūmiklio dangtelis, apatinis, chromuotas	17938-83	
<input type="checkbox"/>			Stūmiklio dangtelis, apatinis, blizgus juodas	Atskirai neparduodama	
<input type="checkbox"/>	3	4	Laikiklis, stūmiklio spyruoklinis dangtelis, chromas	Atskirai neparduodama	
<input type="checkbox"/>			Laikiklis, stūmiklio spyruoklinis dangtelis, blizgus juodas		
<input type="checkbox"/>	4	4	O formos tarpinė, stūmiklio dangtelis, viršutinis	11293	
<input type="checkbox"/>	5	4	O formos tarpinė, stūmiklio dangtelis, apatinis	11145A	
<input type="checkbox"/>	6	4	O formos tarpinė, stūmiklio dangtelis, vidurys	11132A	
<input type="checkbox"/>	7	4	Stūmiklio vamzdžio atraminis žiedas, chromas	17945-36B	
<input type="checkbox"/>			Stūmiklio vamzdelio žiedas, blizgus juodas (rinkinys iš 4)	17900076	
<input type="checkbox"/>	8	2	Poveržlė	6762D	
Originali įranga (OE) elementai ir viršutinis elementas 7 stūmiklio vamzdžio atraminis žiedas, (TIK) chrominis, galutiniame surinkime naudojami pakartotinai					
<input checked="" type="checkbox"/>	A	2	Viršutinis stūmiklio dangtelis		
<input checked="" type="checkbox"/>	B	2	Dangtelio spyruoklė		

PASTABA

Prieš pradėdami montuoti arba nuimdami detales nuo transporto priemonės, patikrinkite ar komplekte yra visos nurodytos dalys.

KOMPLEKTO TURINYS

1932983



Pav 2. Dalys, reikalingos užduočiai atlikti „Screamin' Eagle Milwaukee-eight“ 2 pakopos rinkinys

Lent 3. Rinkinio turinys "Screamin' Eagle Milwaukee-Eight" 2 etapo komplektas

<input checked="" type="checkbox"/>	Prieš pradėdami montuoti arba nuimdami detales nuo transporto priemonės, patikrinkite, ar komplekte yra visos nurodytos dalys.				
	Breitis	Kiekis	Aprašas	Dalies Nr.	Pastabos
<input type="checkbox"/>	1	1	Tarpiklis, kumštelio dangtelis	25700370	
<input type="checkbox"/>	2	1	Kumštelinio veleno pavaros krumpliaratį laikantis rinkinys	91800088	
<input type="checkbox"/>	3	1	Skirstomasis velenas, SE8-447 (2 etapo rinkinyje 92500047A, chromas / 92500074A, blizgus juodas)	25400199	
<input type="checkbox"/>	4	1	Skirstomasis velenas, SE8-462 (2 etapo rinkinyje 92500058A, chromas / 92500075A, blizgus juodas)	25400200	
<input type="checkbox"/>	5	1	Guolis, adata (1) (prireikus įsigyti atskirai)	9215	
<input type="checkbox"/>	6	1	Alyvos siurblio blokas (jeigu reikalingas, įsigijamas atskirai)	62400247 arba 62400248	

PASTABA

Prieš pradėdami montuoti arba nuimdami detales nuo transporto priemonės, patikrinkite ar komplekte yra visos nurodytos dalys.

BENDROJI INFORMACIJA

Instrukcijų lapas taip pat pateikiamas elektroniniu būdu. Norėdami patikrinti, ar naudojate naujausią galimą versiją, atlikite vieną iš šių veiksmų:

- Eikite į h-d.com/isheets
- Nuskaitykite QR kodą viršutiniame kairiajame instrukcijų lapo kampe

PASTABA

Šiame instrukcijų lape gali būti papildomas vaizdo įrašas, padedantis montuotojui suprasti tam tikrą rinkinio dalį. Susietas vaizdo įrašas būtų šio instrukcijų lapo pabaigoje.

Modeliai

Informaciją apie tai, kuriems modeliams tai tinka, žr. Dalys ir priedai (P&A) mažmeninės prekybos kataloge arba dalių ir priedų katalogo skyriuje www.harley-davidson.com.

Su „Harley-Davidson“ klientų aptarnavimo centru galite susisiekti telefonu 1-800-258-2464 (tik JAV) arba 1-414-343-4056.

Montavimo reikmenys

▲ ĮSPĖJIMAS

Vairuotojo ir keleivio saugumas priklauso nuo tinkamo šio rinkinio sumontavimo. Vadovaukitės atitinkamomis techninės priežiūros vadovo procedūromis. Jei patys procedūras atlikti negalite arba neturite tinkamų įrankių, tegu sumontuoja „Harley-Davidson“ pardavėjas. Netinkamai sumontavus šį rinkinį, galima sunkiai arba mirtinai susižaloti. (00333b)

Šiuos elementus galima įsigyti „Harley-Davidson“ prekybos atstovybėje.

- **2017-2019 Modeliai:** Reikalingas atskirai įsigijamas alyvos siurblio surinkimo komplektas (Dalies Nr. 62400247-aušinamas alyva) arba (Dalies Nr. 62400248-dvigubo aušinimo sistema).

- Atskirai įsigijamas paskirstymo veleno laikymo komplektas (Dalies Nr. 91800088).
- Atskirai įsigijamas „Screamin' Eagle“ didelio srauto oro valytuvo komplektas.
- Rekomenduojama atskirai įsigyti paskirstymo veleno tarpiklių komplektą (Dalies Nr. 25928-06). Šiame rinkinyje yra penki skirtingi tarpikliai, kurie išlygina krumpliaratį.
- „Digital Technician II“ (DT II) reikalingas Elektroninio valdymo modulis (ECM) kalibravimui. Susisiekite su „Harley-Davidson“ pardavėju.

PASTABA

Šiame instrukcijų lape yra pateikta nuoroda į informaciją iš techninės priežiūros vadovo. Šiems montavimo darbams atlikti reikalingas atitinkamų metų ir modelio motociklo techninės priežiūros vadovas, kurį galite gauti iš:

- „Harley-Davidson“ prekybos atstovo.
- H-D techninės priežiūros informacijos portalo, kuriame, įsigijus prenumeratą, teikiama informacija apie daugumą 2001 m. ir naujesnių modelių. Jei pageidaujate daugiau informacijos, žr. dažnai užduodamus klausimus apie prenumeratas.

PARUOŠIMAS

▲ ĮSPĖJIMAS

Atlikdami degalų sistemos techninę priežiūrą, nerūkykite ir nesukelkite atvirų liepsnų ar kibirkščių. Benzinas yra ypač degus ir labai sprogus, dėl to galima sunkiai arba mirtinai susižaloti. (00330a)

1. Jei įrengta, išjunkite apsaugos sistemą. Žr. savininko vadovą.
2. Pakelkite galinį ratą nuo žemės. Žr. techninės priežiūros vadovą.
3. Išimkite pagrindinį saugiklį. Žr. techninės priežiūros vadovą.

IŠĖMIMAS

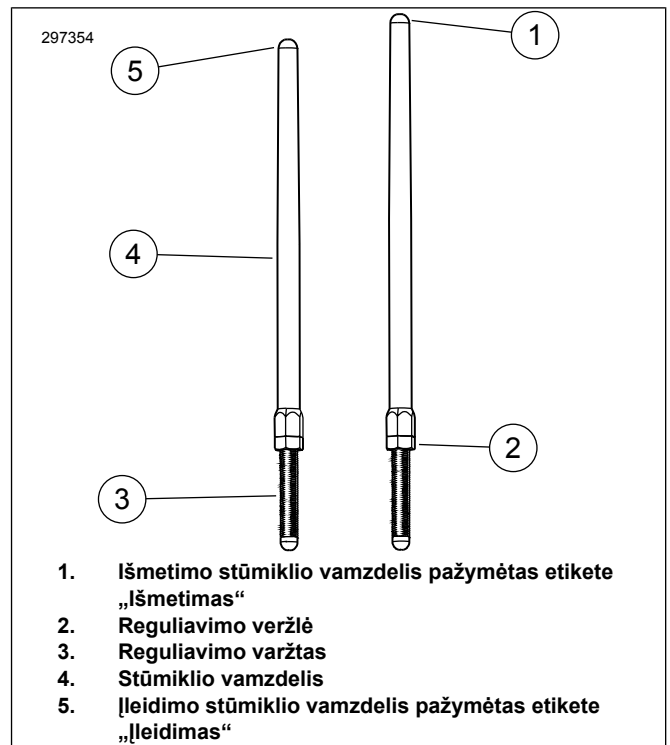
PASTABA

Išimdami gamyklinius stūmiklius, nepjaukite stūmoklių metodu, kuris sukurtų metalo šiukšlių (pvz., naudodami pjūklą ar šlifuoeklį). Metalu nuolaužas variklyje daro didelę žalą.

1. Nuimkite valiklio bloką. Žr. techninės priežiūros vadovą.
2. Nuimkite išmetamųjų dujų sistemą. Žr. techninės priežiūros vadovą.
3. Nuimkite OE stūmoklius.
4. Nuimkite kumštelio dangtelį.
5. Nuo kairės transporto priemonės pusės nuimkite priekines ir galines cilindru uždegimo žvakes.
6. Nustatykite transporto priemonę į 5-ąją pavarą, pasukite galinį ratą, kad pasuktumėte variklį, ir sulygiuokite skirstomojo veleno / alkūninio veleno sinchronizavimo žymes.
7. Naudodami specialų įrankį, užfiksuokite paskirstymo veleną ir alkūninį veleną. Žr. techninės priežiūros vadovą.
Specialus įrankis: CRANKSHAFT/CAMSHAFT SPROCKET LOCKING TOOL (ALKŪNINIO / KUMŠTINIO VELENO ŽVAIGŽDUTĖS FIKSAVIMO ĮRANKIS) (HD-47941)
8. Nuimkite skirstomojo veleno komponentus ir paskirstymo veleną. Žr. techninės priežiūros vadovą.
9. Nuimkite ir patikrinkite alyvos siurbį. Žr. techninės priežiūros vadovą.
 - a. Rekomenduojama sumontuoti alyvos siurblio dangtį su sandarikliu (6), jei jo nėra.

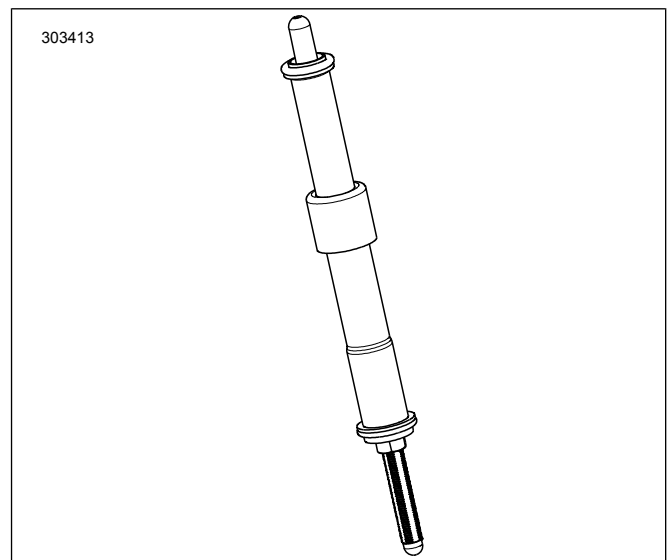
MONTAVIMAS

1. Žr. 1 pav. Sumontuokite alyvos siurbį. Žr. techninės priežiūros vadovą.
 - a. Daugiau informacijos apie alyvos siurbį žr. Montavimo reikmenys.
2. Patikrinkite kumštelinio veleno komponentus ir, jei reikia, juos pakeiskite. Žr. techninės priežiūros vadovą.
3. Sumontuokite skirstomąjį veleną ir skirstomojo veleno komponentus. Žr. techninės priežiūros vadovą.
4. Įsitinkite, kad kumštelinio veleno ir alkūninio veleno laiko žymos tinkamai sulygiuotos.
5. Kai įjungta transmisijos pavarą, prasukite variklį galiniu ratu, kol abu priekiniai cilindro pleištai yra žemiausioje pozicijoje.
6. Žr. 3 pav. Atlaisvinkite visų stūmiklių kontrveržles ir sureguliuokite juos iki mažiausio ilgio.



Pav 3. Reguliuojamas stūmiklis

7. Žr. 4 pav. Įdėkite įsiurbimo stūmiklius į stūmiklių dangtelius.
 - a. Pakeiskite sandarinimo žiedus, apatinį stūmiklio dangtį ir spyruoklės dangčio antveržles naujais šiaame rinkinyje esančiais komponentais.
 - b. Įsitinkite, kad stūmiklio regulatoriaus galas nuleistas.



Pav 4. Stūmiklio montavimas į stūmiklio dangtį

8. Įkiškite stūmoklį (stūmoklio vamzdyje) į priekinio cilindro galvutės įsiurbimo angą (arčiausiai cilindro esančią angą), tada įstumkite stūmoklio regulatoriaus galą į kėliklio bloką.

PASTABA

Stūmiklis turi būti reguliuojamas, kai variklis yra šaltas.

9. Sureguliuokite stūmiklius.
 - a. Ranka nustatykite stūmiklio ilgį iki nulio.
 - b. Veržliarakčiu neleidami stūmoklio reguliavimo varžtui sukis, lėtai pasukite stūmoklio vamzdį veržliarakčiu, 2-1/2 pilnus pasukimus pagal laikrodžio rodyklę (pailgindami stūmoklį) žiūrint iš apačios. (Ant stūmiklio vamzdelio plokštumos yra taškas, kuris gali būti naudojamas kaip atramos taškas.)
 - c. Laikykite reguliavimo varžtą ir veržliarakčiu prie stūmoklio vamzdžio priveržkite kontrveržlę. Jei stūmoklis sukasi su užraktu, naudokite tris veržliarakčius atvirais galais: pirmą - stūmoklio vamzdžio laikymui, antrą - reguliavimo varžto laikymui ir trečią - kontrveržlės pasukimui.
 - d. Pakartokite 5–9C žingsnius išmetimo stūmokliui.
5. Užveskite variklį ir leiskite jam veikti. Pakartokite kelis kartus, kad įsitikintumėte, jog viskas veikia tinkamai.
6. Naudodami specialų įrankį, iš naujo sukalibruokite ECM. Specialus įrankis: „DIGITAL TECHNICIAN II“ (HD-48650)
7. Užveskite variklį ir leiskite jam veikti. Pakartokite kelis kartus, kad įsitikintumėte, jog viskas veikia tinkamai.

SKIRSTOMOJO VELENO ĮVAŽINĖJIMAS

Žiūrėkite ĮVAŽINĖJIMO TAISYKLES savininko vadove, kur rasite instrukcijas, kaip įvažinėti transporto priemonę.

PASTABA

Sureguliuavę priekinį ar galinį cilindro stūmiklį, prasukite variklį po dešimties minučių. Per šį laiką ištuštės pleištai, o stūmikliai ar vožtuvai bus apsaugoti nuo sulinkimo. Prieš prasukdami variklį įsitikinkite, kad stūmikliai sukasi laisvai, o vožtuvai yra lizduose (uždaryti).

- e. Palaukite dešimt minučių. Kai įjungta transmisijos pavara, prasukite variklį galiniu ratu, kol abu galiniai cilindro pleištai yra žemiausioje pozicijoje.
 - f. Pakartokite 5–9D veiksmus galiniam cilindriui.
 - g. Sumontuokite stūmiklio spyruoklės dangčio fiksatorius ant stūmiklio dangčių. Sumontuokite uždegimo žvakės ir perjunkite transmisiją į neutralią pavarą.
10. Uždėkite kumštelinio vožtuvo dangtelį. Žr. techninės priežiūros vadovą.
 11. Sumontuokite išmetimo sistemą. Žr. techninės priežiūros vadovą.
 12. Sumontuokite oro filtro bloką. Žiūrėkite instrukcijų lapą, pridėdamą prie atskirai įsigyto „Screamin' Eagle®“ (PR) didelio srauto oro valymo komplekto.

UŽBAIGIMAS

PRANEŠIMAS

Montuojant šį rinkinį reikia iš naujo sukalibruoti ECM. Tinkamai iš naujo nesukalibravus ECM, galima rimtai sugadinti variklį. (00399b)

1. Nuleiskite galinį ratą ant žemės. Žr. techninės priežiūros vadovą.
2. Jei yra, įjunkite apsaugos sistemą. Žr. savininko vadovą.
3. Įdėkite pagrindinį saugiklį. Žr. techninės priežiūros vadovą.
4. Patikrinkite, ar transporto priemonė yra neutralioje padėtyje.