



## SCREAMIN' EAGLE MILWAUKEE-EIGHT TRINN 2-SETT

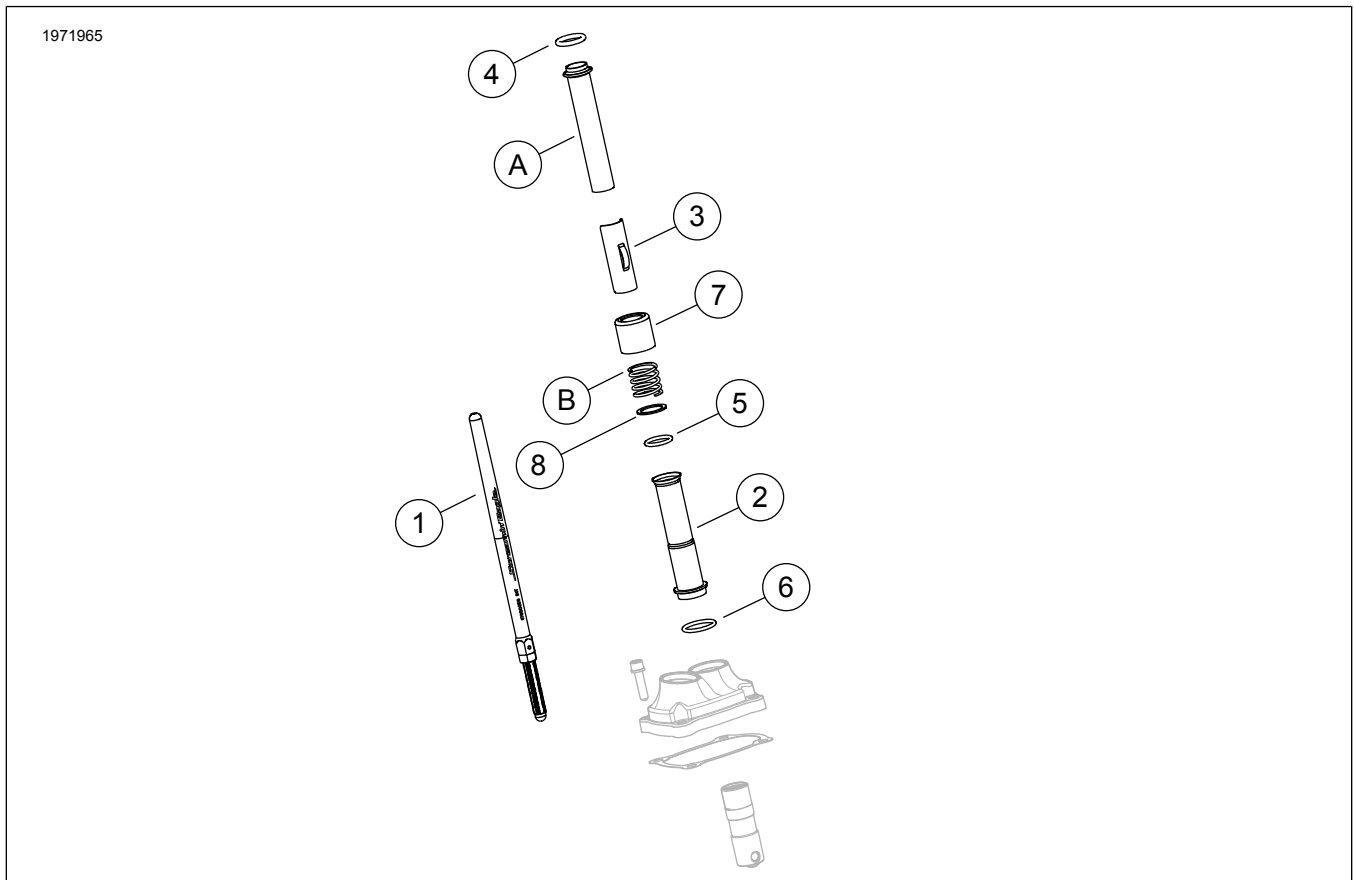
### GENERELL INFORMASJON

Tabell 1. Generell informasjon

Sett	Anbefalte verktøy	Ferdighetsnivå <sup>(1)</sup>
92500047A, 92500058A, 92500074A, 92500075A	Vernebriller, momentnøkkel	

(1) Du må ha og kunne bruke en momentnøkkel eller annet egnet verktøy

### SETTETS INNHOLD



Figur 1. Settets innhold: Screamin' Eagle Milwaukee-Eight Stage 2-sett

Tabell 2. Settets innhold: Screamin' Eagle Milwaukee-Eight Stage 2-sett

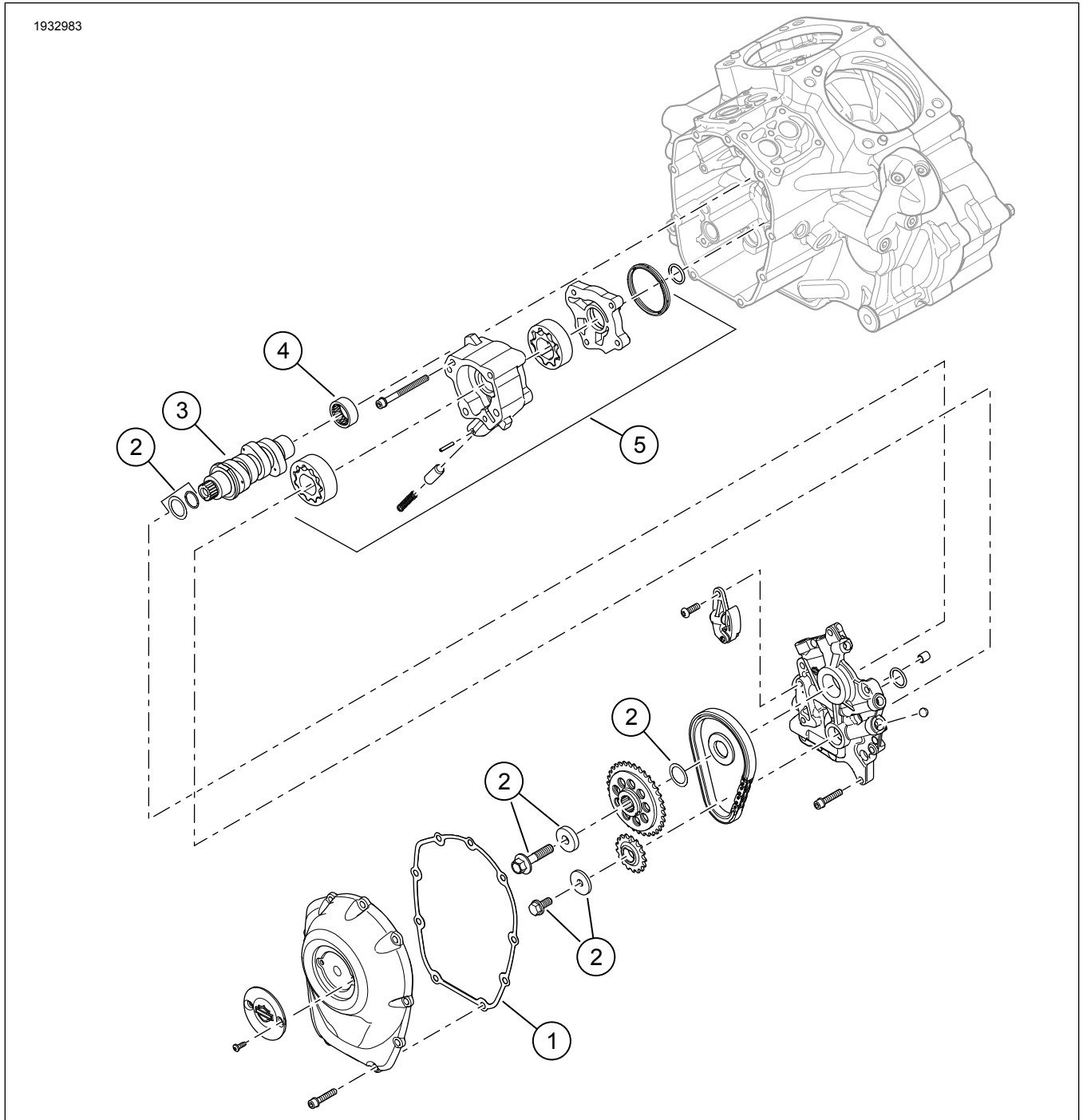
Kontroller at alt innholdet er med i settet før du begynner å montere eller fjerne deler fra kjøretøyet.					
<input checked="" type="checkbox"/>	Element	Mengde	Beskrivelse	Delenr.	Merknader
<input type="checkbox"/>	1	2	Støtstang (inntak)	Selges ikke separat	
<input type="checkbox"/>			Støtstang (eksos)		
<input type="checkbox"/>	2	4	Støtstangdeksel, nedre, krom	17938-83	
<input type="checkbox"/>			Støtstangdeksel, nedre, glanset svart	Selges ikke separat	
<input type="checkbox"/>	3	4	Holder, støtstangfjærdeksel, krom	Selges ikke separat	
<input type="checkbox"/>			Holder, støtstangfjærdeksel, blank svart		
<input type="checkbox"/>	4	4	O-ring, støtstangdeksel, øvre	11293	
<input type="checkbox"/>	5	4	O-ring, støtstangdeksel, nedre	11145A	
<input type="checkbox"/>	6	4	O-ring, støtstangdeksel, midtre	11132A	
<input type="checkbox"/>	7	4	Støtstangrørkrage, krom	17945-36B	
<input type="checkbox"/>			Rørkrage til ventilstøtstang, glanset svart (sett med 4)	17900076	
<input type="checkbox"/>	8	2	Skive	6762D	
Originalutstyr (OE)-deler og over del 7 støtstangrørkrage, krom (KUN) gjenbrukt under endelig montering					
<input checked="" type="checkbox"/>	A	2	Øvre støtstangdeksel		
<input checked="" type="checkbox"/>	B	2	Fjærdeksel		

**MERK**

Kontroller at alt innholdet er med i settet før du begynner å montere eller fjerne deler fra sykkelen.

# INNHOLD I SETT

1932983



Figur 2. Servicedeler: Screamin' Eagle Milwaukee-eight trinns 2-sett

Tabell 3. Settets innhold: Screamin' Eagle Milwaukee-Eight Stage 2-sett

<input checked="" type="checkbox"/>	Kontroller at alt innholdet er med i settet før du begynner å montere eller fjerne deler fra kjøretøyet.				
Element	Mengde	Beskrivelse	Delenr.	Merknader	
<input type="checkbox"/>	1	1	Pakning, kamakseldeksel	25700370	
<input type="checkbox"/>	2	1	Retensjonssett for kamakselens drivtannhjul	91800088	
<input type="checkbox"/>	3	1	Kamaksel, SE8-447 (i trinn 2, sett 92500047A, krom / 92500074A, glanset svart)	25400199	
<input type="checkbox"/>	4	1	Kamaksel, SE8-462 (i trinn 2, sett 92500058A, krom / 92500075A, glanset svart)	25400200	
<input type="checkbox"/>	5	1	Lager, nål (1) (må kjøpes separat, om nødvendig)	9215	
<input type="checkbox"/>	6	1	Oljepumpe (må kjøpes separat, om nødvendig)	62400247 eller 62400248	

**MERK**

Kontroller at alt innholdet er med i settet før du begynner å montere eller fjerne deler fra sykkelen.

**GENERELT**

Instruksjonsarket er også tilgjengelig elektronisk. Gjør ett av følgende for å kontrollere at du bruker den nyeste tilgjengelige versjonen:

- Gå til [h-d.com/isheets](http://h-d.com/isheets)
- Skann QR-koden i øvre venstre hjørne av instruksjonsarket

**MERK**

Denne instruksjonsarket **kan ha en tilleggsvideo** for å hjelpe montøren med å avklare en bestemt del av monteringen. En lenke til en eventuell video vil være plassert på slutten av dette instruksjonsarket.

**Modeller**

Hvis du trenger informasjon om montering for forskjellige modeller, kan du lese Deler og tilbehør (Høytalersystem) -detaljhandelkatalogen eller Parts and Accessories-delen (Deler og tilbehør) på [www.harley-davidson.com](http://www.harley-davidson.com).

Kontakt Harley-Davidson Customer Support Center på 1-800-258-2464 (kun i USA) eller 1-414-343-4056.

**Installasjonskrav**

**▲ ADVARSEL**

Føreren og passasjerens sikkerhet avhenger av korrekt montering av dette settet. Bruk de passende prosedyrene i servicehåndboken. Hvis du ikke er i stand til å utføre prosedyrene eller ikke har de nødvendige verktøyene, bør du få en Harley-Davidson-forhandler til å utføre monteringen. Feilaktig montering av dette settet kan utgjøre en fare for liv og helse. (00333b)

Disse delene er tilgjengelige hos din lokale Harley-Davidson-forhandler.

- **2017–2019-modeller:** Separat kjøp av oljepumpesett 62400247 (delenr. 62400247 for oljekjøling eller delenr. 62400248 for dobbeltkjøling) kreves.

- Separat kjøp av Cam Drive Retention sett (delenr. 91800088).
- Separat kjøp av Screamin' Eagle High Flow Air Cleaner-sett.
- Separat kjøp av kamavstandsstykksett (delenr. 25928-06) anbefales. Dette settet inneholder fem forskjellige avstandsstykker for å oppnå korrekt tannhjuljustering.
- Digital Technician II (DT II) kreves for Elektronisk kontrollmodul (ECM) -kalibrering. Ta kontakt med en Harley-Davidson-forhandler.

**MERK**

Denne instruksjonsbladet viser til informasjon i servicehåndboken. En servicehåndbok for denne motorsykelmodellen/årsmodellen kreves for denne monteringen. Du kan skaffe en på følgende steder:

- En Harley-Davidson-forhandler.
- H-D Service-informasjonsportalen, en abonnementsbasert tjeneste tilgjengelig for de fleste modeller fra 2001 og senere. Hvis du vil vite mer, kan du lese listen med vanlige spørsmål og svar om abonnemeter.

**KLARGJØRE**

**▲ ADVARSEL**

Røyking og all bruk av åpen ild eller gnister er forbudt når du skal utføre service på drivstoffsystemet. Bensin er ekstremt brannfarlig og svært eksplosiv, noe som kan sette liv og helse på spill. (00330a)

1. Deaktiver sikkerhetssystemet, hvis aktuelt. Se brukerhåndboken.
2. Løft bakhjulet fra bakken. Se servicehåndboken.
3. Ta ut hovedsikringen. Se servicehåndboken.

**FJERN**

**MERK**

Når du fjerner standardstøtstengene, må du ikke kutte støtstengene med en metode som skaper metallrusk (f.eks. ved hjelp av en baufil eller slipemaskin). Metallrusk i motoren forårsaker alvorlig skade.

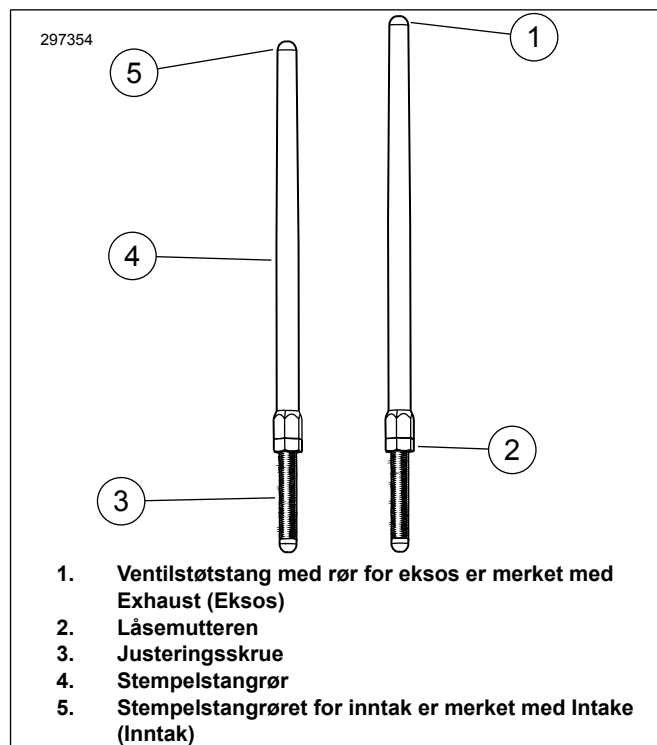
1. Fjern filteret. Se servicehåndboken.
2. Fjern eksossystemet. Se servicehåndboken.
3. Fjern OE -støtstengene.
4. Fjern kamakseldeksel.
5. Fjern tennpluggene for fremre og bakre sylinder fra venstre side av kjøretøyet.
6. Med motorsykkelen i femtegir roterer du bakhjulet for å rotere motoren og innrette registermerkene på kamakselen/veivakselen.
7. Bruk spesialverktøyet til å låse kamakselen og veivakselen. Se servicehåndboken.

Spesialverktøy: LÅSEVERKTØY FOR VEIVAKSEL-/KAMAKSEL TANNHJUL (HD-47941)

8. Fjern kamakselkomponentene og kamakselen. Se servicehåndboken.
9. Fjern og undersøk oljepumpen. Se servicehåndboken.
  - a. Det anbefales å montere oljepumpedeksel med tetning (6) hvis det ikke er til stede.

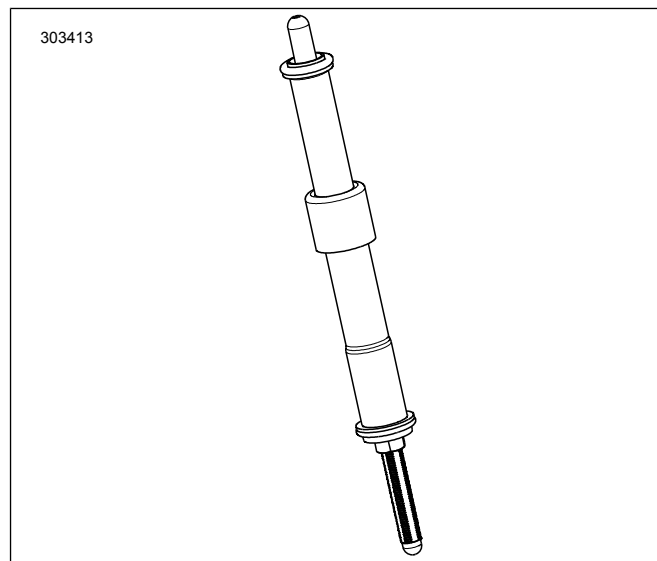
## MONTER

1. Se figur 1. Monter oljepumpen. Se servicehåndboken.
  - a. Sjekk Installasjonskrav for å få informasjon om oljepumpen.
2. Undersøk kamakselkomponentene, og skift ut om nødvendig. Se servicehåndboken.
3. Monter kamakselen og kamakselkomponentene. Se servicehåndboken.
4. Kontroller at kamakselen er riktig justert etter veivakselens dødpointmerker.
5. Sett transmisjonen i gir og bruk bakhjulet til å sveive motoren til begge løftearmene til den fremre sylindren er på sine laveste punkter.
6. Se figur 3. Løsne låsemutteren på alle ventilstøtstenger, og juster dem til den korteste lengden.



**Figur 3. Justerbar ventilstøtstang**

7. Se figur 4. Monter støtstengene for inntak i støtstangdekslene.
  - a. Skift ut O-ringene, senk ventilstøtstangdekselet og fjærende dekselskift med nye komponenter som følger med i settet.
  - b. Påse at justeringsenhetsenden til ventilstøtstangen er nede.



**Figur 4. Ventilstøtstang montert i ventilstøtstangdeksel**

8. Sett støtstangen (i støtstangrøret) i hullene for fremre sylinderhodes støtstang for inntak (hullet nærmest sylindren) og før justeringsenden av støtstangen inn i løfterhuset.

### MERK

*Justering av ventilstøtstang må utføres når motoren er kald.*

9. Juster ventilstøtstengene.
  - a. Juster ventilstøtstangens lengde til null klaring for hånd.
  - b. Med støtstangjusteringsskruen holdt på plass med en skiffenøkkel, dreier du sakte støtstangrøret 2-1/2 runde med klokken med en skiffenøkkel (og forlenger støtstangen), sett fra bunnen. (Det er en prikk på flatene til røret til ventilstøtstangen som kan brukes som en referanse.)
  - c. Hold fast justeringsskruen og stram til låsemutteren med en skiffenøkkel mot støtstangrøret. Hvis støtstangen vrir med låsemutteren, bruker du tre skiffenøkler med åpne ender, én for å holde røret til støtstangen, én for å holde justeringsskruen og én for å vri låsemutteren.
  - d. Gjenta trinn 5 til trinn 9C for eksosstøtstangen.

### MERK

*Vent i ti minutter før motoren sveives etter justering av ventilstøtstengene til den fremre eller bakre sylindere. Denne ventingen gir løftearmene tid til å ventilere og forhindrer bøyning av ventilstøtstenger eller ventiler. Ventilstøtstenger skal rotere fritt, og ventiler må være på setene sine (lukket) før du sveiver motoren.*

- e. Vent i ti minutter. Sett transmisjonen i gir og bruk bakhjulet til å sveive motoren til begge løftearmene til den bakre sylindere er på sine laveste punkter.
  - f. Gjenta trinn 5 til trinn 9D for den bakre sylindere.
  - g. Monter holderne til ventilstøtstangens fjærdeksel på ventilstøtstangdekslene. Monter tennpluggene og sett giret i nøytral.
10. Monter kamakseldekslet. Se servicehåndboken.
  11. Monter eksossystem. Se servicehåndboken.
  12. Monter luftfilterenhet. Les instruksjonsarket som følger med separat kjøpt Screamin' Eagle® (SØ) -luftfiltersett med høy gjennomstrømning.

## FERDIG

<b>MERK</b>
-------------

**Du må recalibrere ECM når du monterer dette settet. Hvis ECM ikke recalibreres korrekt, kan det ødelegge motoren. (00399b)**

1. Senk bakhjulet ned på bakken. Se servicehåndboken.
2. Aktiver sikkerhetssystemet, hvis aktuelt. Se brukerhåndboken.
3. Installer hovedsikringen. Se servicehåndboken.

4. Kontroller at motorsykkelen står i fri.
5. Kjør motoren. Gjenta flere ganger for å bekrefte korrekt drift.
6. Kalibrer ECM på nytt med spesialverktøyet.  
Spesialverktøy: DIGITAL TECHNICIAN II (HD-48650)
7. Kjør motoren. Gjenta flere ganger for å bekrefte korrekt drift.

## INNKJØRING AV KAMAKSEL

Les BREAK-IN RIDING RULES (REGLER FOR INNKJØRING) i brukerhåndboken for å få instruksjoner om hvordan du kjører inn motorsykkelen.