



INSTRUCTIONS

J06377

2025-01-30



KITS DE PROTECTION DE MOTEUR

INFORMATIONS GÉNÉRALES

Tableau 1. Informations générales

Kits	Outils suggérés	Niveau de compétence ⁽¹⁾
49000138, 49000139, 49000140, 49000141	Lunettes de protection, clé dynamométrique	
<i>(1) Le serrage au couple de serrage ou l'utilisation d'autres outils et techniques modérés est nécessaire</i>		

CONTENU DU KIT

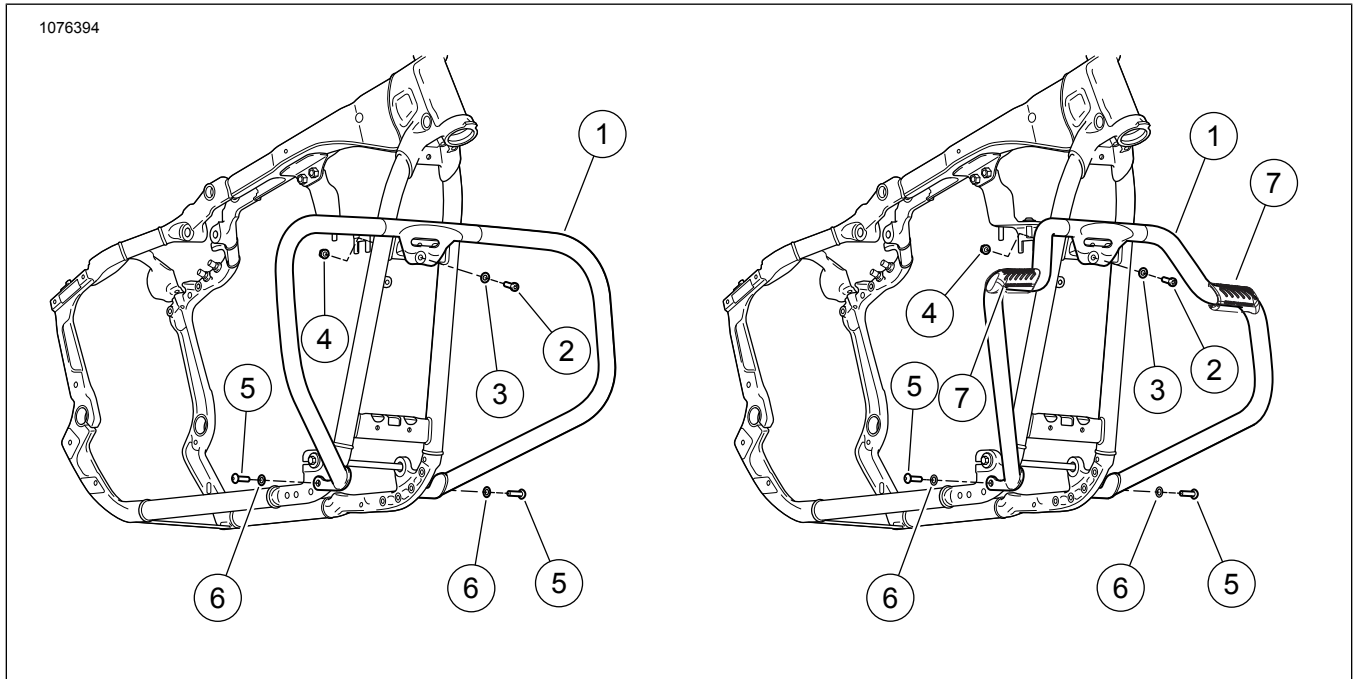


Figure 1. Contenu du kit : Kit de protection de moteur

Tableau 2. Contenu du kit : Kit de protection de moteur

Vérifier que tous les éléments du kit sont présents avant d'installer ou de déposer des éléments du véhicule.					
<input checked="" type="checkbox"/>	Article	Qté	Description	No de pièce	Notes
<input type="checkbox"/>	1	1	Protection de moteur	Non vendue séparément	
<input type="checkbox"/>	2	1	Vis à tête creuse, 5/16 x -24 pouces	856A	
<input type="checkbox"/>	3	1	Rondelle plate, 5/16 po (DI)	6702	
<input type="checkbox"/>	4	1	Écrou à collet, 5/16-24 pouces	7593	
<input type="checkbox"/>	5	2	Vis, tête cylindrique TORX, 3/8-16 x 1-1/4 po	4188	
<input type="checkbox"/>	6	2	Rondelle plate, 3/8 po de ID	6812	
<input type="checkbox"/>	7	2	Kit, patin repose-pied, protection de moteur	49000034	Kits : 49000140, 49000141 uniquement

GÉNÉRALITÉS

La feuille d'instructions est également disponible en version électronique. Pour vérifier que vous utilisez la version la plus récente disponible, effectuez l'une des opérations suivantes :

- Allez à h-d.com/isheets.
- Scannez le QR code dans le coin supérieur gauche de la feuille d'instructions

REMARQUE

Cette fiche d'instructions **peut comporter une vidéo supplémentaire** pour aider l'installateur à clarifier une certaine partie du montage. Une vidéo liée se trouve à la fin de cette fiche d'instructions.

Modèles

Pour en savoir plus sur la compatibilité du modèle, voir le catalogue Pièces et accessoires (P&A) de vente au détail ou la section Pièces et accessoires de www.harley-davidson.com.

Contactez le Harley-Davidson Customer Support Center au 1-800-258-2464 (États-Unis uniquement) ou 1-414-343-4056.

Exigences relatives à la pose

Ces articles sont disponibles auprès de votre concessionnaire Harley-Davidson local.

- **Version Low Rider ST (FXLRST) 2022 et versions ultérieures** : L'achat séparé du kit d'adaptation pour barre plate (réf 47200927) est nécessaire pour cette installation.

▲ AVERTISSEMENT

La sécurité du conducteur et du passager dépend de la pose correcte de ce kit. Si l'opérateur ne possède pas les compétences requises ou les outils appropriés pour effectuer la procédure, la pose doit être confiée à un concessionnaire Harley-Davidson. Une pose incorrecte de ce kit risque de causer la mort ou des blessures graves. (00308b)

POSE

▲ AVERTISSEMENT

Si présent : Les protections avant et/ou arrière ne sont pas conçues pour protéger contre les blessures corporelles en cas de collision avec un autre véhicule ou un autre objet. (00022d)

1. Voir la figure 2. Vérifier la position de l'attache d'embrayage (4).
 - a. Déplacer le patin à l'endroit situé au-dessus de la protection de moteur, si nécessaire.
 - b. Tourner de façon que le câble d'embrayage ne soit pas positionné à l'avant du tube de cadre.
2. Déposer les bouchons en plastique des orifices de montage de cadre, le cas échéant.

3. Voir la figure 3. Sur le côté droit de la moto, fixer la protection de moteur (1) au cadre inférieur à l'aide de la vis (2) et de la rondelle (3) du kit. Serrer à la main.
 - a. Répéter cette étape pour le côté gauche.
4. Voir la figure 4. Maintenir la protection de moteur (1) en place, en alignant le trou de la bride de montage centrale supérieure de la protection avec le trou de l'entretoise située entre les tubes diagonaux avant, juste en dessous de la colonne de direction.
5. Installer une rondelle plate (3) sur le filetage de la vis et insérer la vis (4) dans les trous par l'avant.
 - a. Visser l'écrou hexagonal (2) sur la vis. Serrer à la main.
6. Serrer la vis supérieure.
Couple : 41 N·m (30 ft-lbs)
7. Serrer la vis du côté droit. Faire de même pour le côté gauche.
Couple : 44,8 N·m (33 ft-lbs)

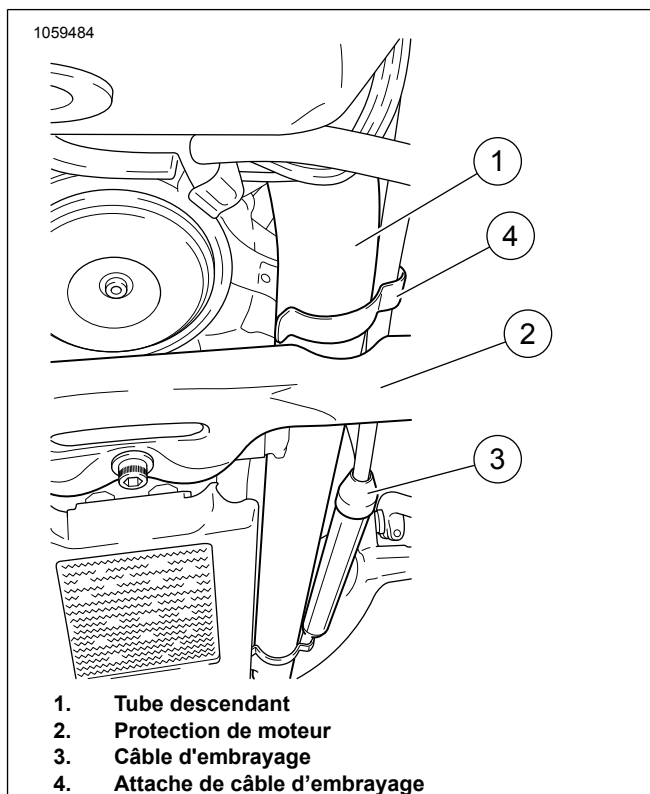


Figure 2. Acheminement du câble d'embrayage

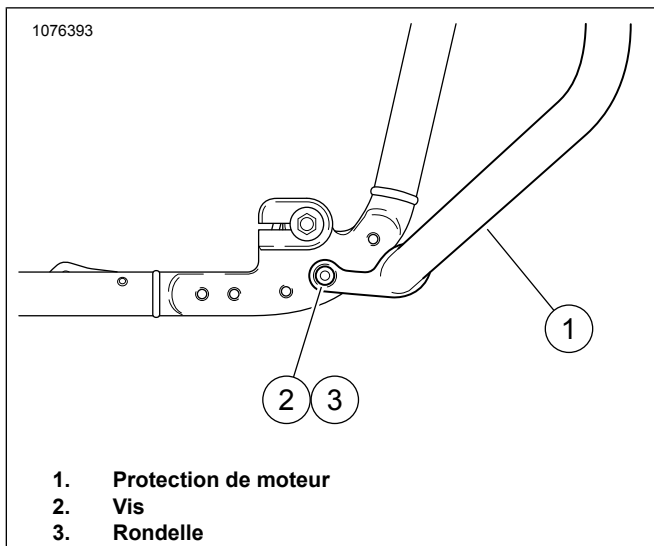


Figure 3. Montage inférieur de protection de moteur (vue du côté droit)

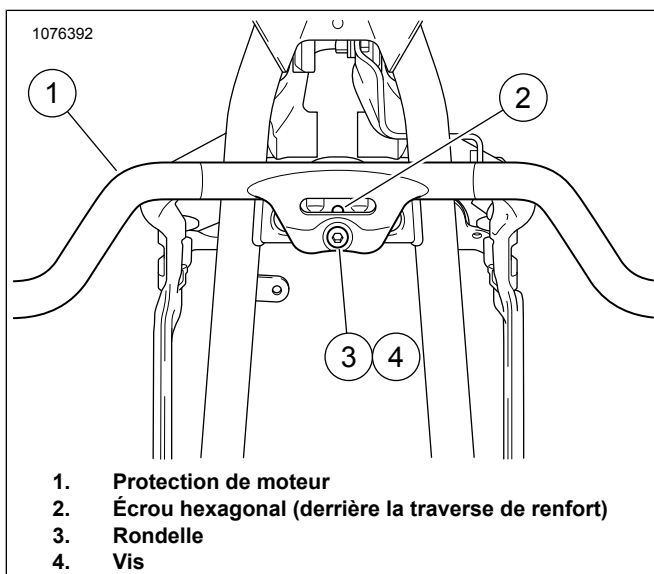


Figure 4. Bride de montage de protection de moteur (en haut au centre)