



INSTRUCCIONES

94100263

2025-02-03



H-D BLUETOOTH® AUDIO POR ROCKFORD FOSGATE

INFORMACIÓN GENERAL

Tabla 1. Información general

Kits	Herramientas sugeridas	Nivel de habilidad ⁽¹⁾
76001113	Gafas de seguridad, Llave de par, Taladro eléctrico, Juego de brocas (específicamente 13/64 o 0.203-in.), Cinta adhesiva, Herramienta de desbarbado, Alcohol isopropílico, Trapos de limpieza, 2 1/2-in. Sierra perforadora	

(1) Herramientas especiales o técnicas necesarias para la instalación

CONTENIDOS DEL KIT

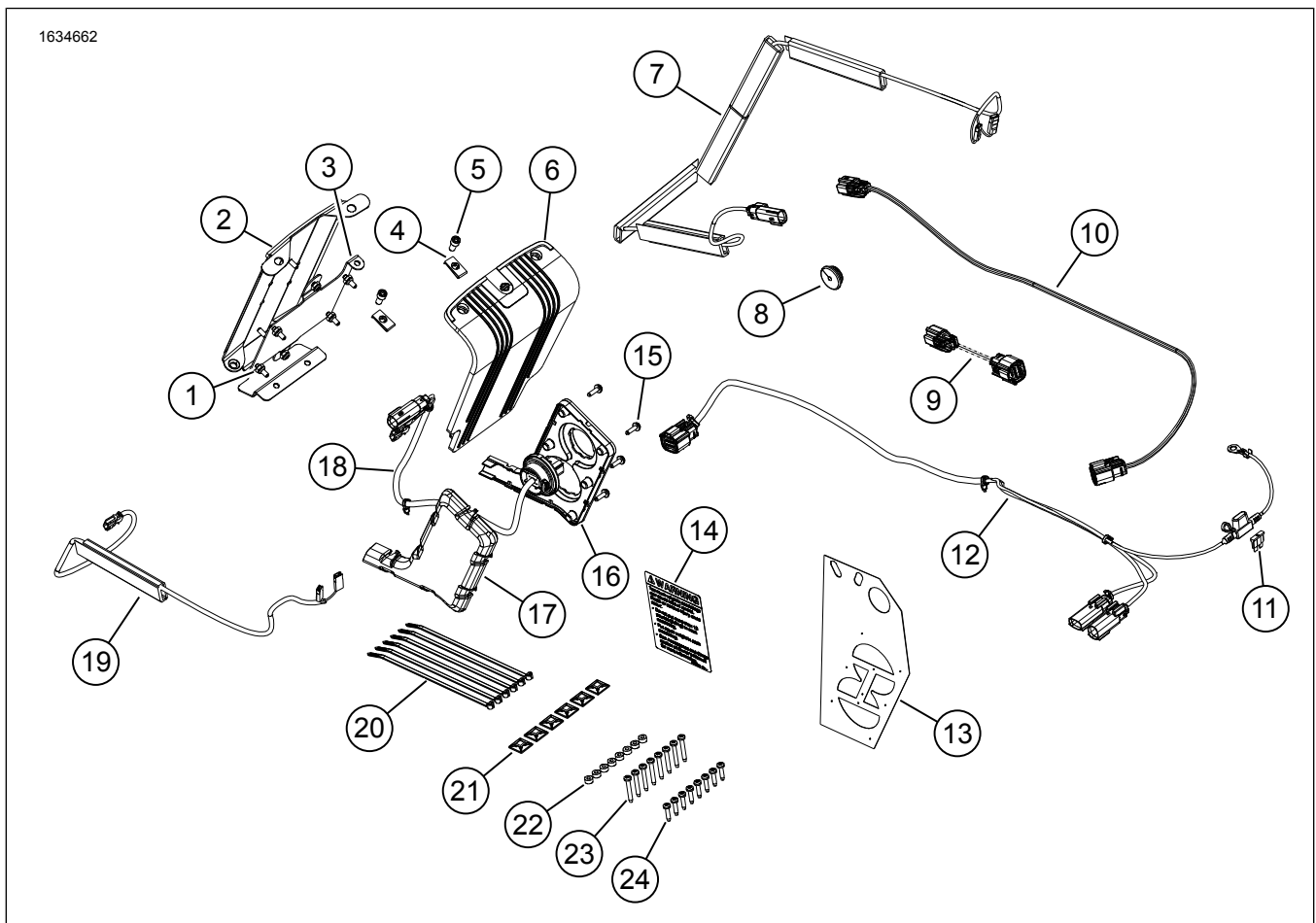


Figura 1. Contenido del kit: Bluetooth Audio por Rockford Fosgate

Tabla 2. Contenido del kit: Bluetooth Audio por Rockford Fosgate

Verifique que todos los contenidos estén presentes en el equipo antes de instalar o quitar elementos del vehículo.					
<input checked="" type="checkbox"/>	Ar-tículo	Canti-dad	Descripción	N.º de pieza	Notas
<input type="checkbox"/>	1	6	Tuerca de seguridad	7624	
<input type="checkbox"/>	2	1	Pieza de soporte de montaje del amplificador de la alforja	76001106	
<input type="checkbox"/>	3	1	Soporte de montaje del amplificador	76001105	
<input type="checkbox"/>	4	2	Tuerca de ajuste rápido	8108	
<input type="checkbox"/>	5	2	Tornillo, casquillo con cabeza hexagonal	9493	
<input type="checkbox"/>	6	1	Tuercas del amplificador	76000994	
<input type="checkbox"/>	7	1	Arnés del altavoz izquierdo	69202533	
<input type="checkbox"/>	8	1	Arandela aislante	12100167	
<input type="checkbox"/>	9	1	Arnés, de 3 a 8 pasadores	69201900	
<input type="checkbox"/>	10	1	Arnés de puente	69203048	
<input type="checkbox"/>	11	1	Fusible, mini, 20 amperios	72345-02	
<input type="checkbox"/>	12	1	Arnés externo	69202870	
<input type="checkbox"/>	13	1	Plantilla de perforación	76001009	
<input type="checkbox"/>	14	1	Etiqueta, capacidad de alforja	14002201	
<input type="checkbox"/>	15	6	Tornillo, TORX™ de cabeza troncocónica, T15	10200065	
<input type="checkbox"/>	16	1	Panel del arnés interno	69202651	
<input type="checkbox"/>	17	1	Caja del arnés de cables	76001008	
<input type="checkbox"/>	18	1	Arnés de cables internos	69202871	
<input type="checkbox"/>	19	1	Arnés del altavoz derecho	69202891	
<input type="checkbox"/>	20	6	Correa de cables	10006	
<input type="checkbox"/>	21	6	Retén de cables	69200342	
<input type="checkbox"/>	22	8	Arandela, goma	10300066	
<input type="checkbox"/>	23	8	Tornillo, ALTO-BAJO, largo	10200095	
<input type="checkbox"/>	24	8	Tornillo, ALTO-BAJO, corto	10200351	

NOTA

Verifique que todos los contenidos estén presentes en el equipo antes de instalar o quitar elementos del vehículo.

GENERALIDADES

NOTA

El sistema de audio y los altavoces recién instalados no reproducirán audio a menos que se hayan configurado con la aplicación de audio de Harley-Davidson.

Modelos

Para obtener información sobre la compatibilidad de los modelos, vea el catálogo de venta al detalle de Piezas y accesorios (Piezas y accesorios) (piezas y accesorios) o la sección Piezas y accesorios en www.harley-davidson.com.

Compruebe que se esté usando la versión más actual de la hoja de instrucciones. Está disponible en: h-d.com/isheets

Contacte con el Centro de soporte para clientes de Harley-Davidson al 1-800-258-2464 (solamente EE. UU.) o al 1-414-343-4056.

Sobrecarga eléctrica

NOTA

Con este sistema **NO SE PUEDE** utilizar más de un conjunto de altavoces. Solo uno en la izquierda y otro en la derecha, se pueden instalar en las alforjas, o en las partes inferiores del fuselaje instaladas de forma opcional o en el Tour-Pak con kits de altavoces.

⚠ ¡ADVERTENCIA

Al instalar cualquier accesorio eléctrico, asegúrese de no exceder el amperaje máximo del fusible o disyuntor que protege los circuitos afectados que se están modificando. Exceder el amperaje máximo puede llevar a fallos eléctricos, lo que podrían resultar en lesiones graves o la muerte. (00310a)

AVISO

Es posible sobrecargar el sistema de carga del vehículo si se agregan demasiados accesorios eléctricos. Si los accesorios eléctricos combinados que funcionan a la vez consumen más corriente eléctrica que los que el sistema de carga del vehículo puede suministrar, el consumo eléctrico puede hacer descargar la batería y dañar el sistema eléctrico del vehículo. (00211d)

Este amplificador requiere hasta 8 amp. de corriente adicional del sistema eléctrico.

Requisitos de instalación

Descargue la aplicación de audio de Harley-Davidson.

Utilice este kit junto con otros kits de © Harley-Davidson Audio impulsados por Rockford Fosgate.

Para una correcta instalación de la pieza de soporte del soporte del amplificador en la superficie de la alforja, se debe dejar el proceso de adhesión durante al menos 24 horas.

Este arnés es SOLO para uso en vehículos **FLHR, FLHRSE y FLHT de 2014 y posteriores** de Harley-Davidson.

Estos artículos se encuentran disponibles en su concesionario de Harley-Davidson:

- **Modelos de 2014 y posteriores:** se requiere la compra por separado de una tapa del altavoz de alforja derecha de un color compatible (N.º de pieza 90201108xxx).
- **Modelos de 2014 y posteriores:** se requiere la compra por separado de una tapa del altavoz de alforja izquierda de un color compatible (N.º de pieza 90201109xxx).

- **Modelos de 2014 y posteriores:** Se requiere la compra por separado de Harley-Davidson Audio por Rockford Fosgate - Altavoces de la alforja Stage II (N.º de pieza 76000987).
- **Modelos de 2014 y posteriores:** Se requiere la compra por separado de Harley-Davidson Audio por Rockford Fosgate - Amplificador de bluetooth (N.º de pieza 76001074)
- **Modelos 2014-2016:** Si otro accesorio ya está utilizando el conector de circuito accesorio, utilice un arnés adaptador de circuito de interruptor (70264-94A) comprado por separado, como un adaptador «Y».
- **Modelos 2017 y posteriores:** Si otro accesorio ya está utilizando el conector de circuito accesorio, utilice un arnés adaptador de circuito de interruptor (69201706) comprado por separado, como un adaptador «Y».
- **Modelos de 2014 y posteriores:** para esta instalación se requiere la compra por separado del fuselaje de la caja frontal del altavoz del mismo color (nº de pieza 57100233xxx). Todos los modelos requieren la compra por separado de las cajas frontales de los altavoces derecho e izquierdo.
- **Modelos de 2014 y posteriores:** para esta instalación se requiere la compra por separado del fuselaje con ventilación del mismo color (nº de pieza 57100258xxx). Los modelos FLH o FLHX requieren la instalación previa o concurrente de partes inferiores del fuselaje enfriado por aire.
- **Modelos de 2014 y posteriores:** para esta instalación, se requiere la compra por separado de un King Tour-Pak®. Consulte con un concesionario Harley-Davidson para conocer la disponibilidad de Tour-Paks de colores compatibles, y artículos adicionales que puedan ser necesarios al montar el Tour-Pak en su vehículo.
- **Modelos de 2014 y posteriores:** se requiere la compra por separado del kit de la caja del altavoz trasero Tour-Pak (76000505) si se instala un King Tour-Pak.
- **Modelos de 2014 y posteriores:** Se requiere la compra por separado de Harley-Davidson Audio por Rockford Fosgate - Kit de instalación de los altavoces Tour Pak (N.º de pieza 76000977).
- **Modelos de 2014 y posteriores:** Se requiere la compra por separado de Harley-Davidson Audio por Rockford Fosgate - Kit de instalación de los altavoces inferiores enfriados por aire (N.º de pieza 76000978).

⚠ ¡ADVERTENCIA

La seguridad del motociclista y del pasajero dependen de la instalación correcta de este kit. Use los procedimientos correspondiente del Manual de servicio. Si el procedimiento no está dentro de sus capacidades o si no tiene las herramientas correctas, pida a un concesionario Harley-Davidson que realice la instalación. La instalación incorrecta de este kit podría resultar en lesiones graves o la muerte. (00333b)

NOTA

Esta hoja de instrucciones hace referencia a la información del Manual de servicio. Para esta instalación, se requiere un Manual de servicio para la motocicleta de este modelo del año y modelo y está disponible en:

- *Un concesionario Harley-Davidson.*

- *El Portal de información de H-D Service, un acceso por suscripción disponible para la mayoría de los modelos de 2001 y posteriores. Para obtener más información, consulte Preguntas frecuentes sobre suscripciones.*

Se recomienda que la instalación la lleve a cabo un técnico de un concesionario de Harley-Davidson.

PREPARACIÓN

1. Quite la alforja izquierda. Vea el manual de servicio.
2. Quite la cubierta lateral izquierda. Vea el manual de servicio.
3. Quite el fusible principal. Vea el manual de servicio.

EXTRACCIÓN

1. Extraiga la alforja derecha. Vea el manual de servicio.
2. Extrae la cubierta lateral derecha. Vea el manual de servicio.
3. Extraiga el asiento. Vea el manual de servicio.
4. **Si se añaden altavoces en las partes inferiores del fuselaje**, extraiga el tanque de combustible. Vea el manual de servicio.
5. **Si se añaden altavoces en las partes inferiores del fuselaje**, extraiga la caja del eje central inferior. Vea el manual de servicio.
6. Extraiga la caja del lado izquierdo. Vea el manual de servicio.
7. Quite la caja superior. Vea el manual de servicio.

ALFORJA

NOTA

Tenga mucho cuidado y no dañe la superficie pintada.

La instalación es diferente en los altavoces de la alforja y en los altavoces de las partes inferiores del fuselaje y Tour-Pak. No haga modificaciones en la alforja izquierda si se están instalando el Tour-Pak o las partes inferiores del fuselaje.

1. Figura 2 Coloque la plantilla de taladro (2) en la alforja derecha (1).
 - a. Utilice la cinta para proteger la plantilla.
2. Modifique la alforja derecha (1).
 - a. Centre las ubicaciones de perforación de punzonado (3, 4, 5) en la plantilla.
 - b. **Agujero interno del arnés:** utilice una sierra perforadora de 2 1/2 pulgadas.
 - c. **Agujeros de tornillo:** utilice una broca de 5,15 mm (13/64 pulgadas).

- d. Figura 7 Recorte el material al borde redondo (3).
 - e. Limpie los agujeros lijando ligeramente la superficie.
 - f. Limpie todas las superficies de la carrocería con 50-70 % de alcohol isopropílico y 30-50 % de agua destilada. Deje secar completamente.
3. Figura 1 Instale la etiqueta de capacidad de la alforja (14).
 - a. Aplique sobre la etiqueta de capacidad actual.
 4. Figura 3 Coloque la plantilla de taladro (2) en la alforja izquierda (3).
 - a. Utilice la cinta para proteger la plantilla.
 5. Modifique la alforja izquierda (3).
 - a. Centre la ubicación de perforación de punzonado (1) en la plantilla.
 - b. **Orificio de la arandela de retención:** use una broca de 19 mm (3/4 pulg.).
 - c. Limpie los agujeros lijando ligeramente la superficie.
 - d. Limpie todas las superficies de la carrocería con 50-70 % de alcohol isopropílico y 30-50 % de agua destilada. Deje secar completamente.

6. Figura 7 Instale el panel del arnés interno (2).

NOTA

Si el panel del arnés interno no se alinea con los orificios del tornillo de la alforja, aumente el tamaño del orificio del tornillo con una broca de 6,35 mm (1/4 pulg.). Limpie la alforja.

7. Instale los tornillos (1). Ajuste.
Par: 1,1–1,5 N·m (10–13 **in-lbs**) *Tornillos del arnés de cables internos*
8. Figura 8 Instale el arnés de cables internos como se muestra.
 - a. Instale la cubierta del arnés de cables (2).
9. Figura 10 Monte la antena.
 - a. Instale la arandela de bloqueo pequeña (5) y la arandela de bloqueo (4) en la base de la antena.
 - b. Enrute la base de la antena a través del soporte de montaje del amplificador.
 - c. Instale la arandela (4) y la tuerca de seguridad grande (7). Apriete el conjunto.
 - d. Instale la antena Bluetooth. Ajuste.
10. Figura 9 Monte la pieza de soporte de montaje del amplificador.
 - a. Instale las tuercas de ajuste rápido (2).

- b. Instale el soporte de montaje del amplificador (5) en el espárrago de la pieza de soporte (3).
- c. Instale la tuerca de seguridad (4). Ajuste.
- d. Instale el amplificador (7).
- e. Instale la tuerca de seguridad (4). Ajuste.

11. Figura 13 Instale el conjunto de soporte e montaje del amplificador.

NOTA

Si se están instalando los altavoces de la alforja, siga con los pasos 12 y 13. Si se están instalando los altavoces de las partes inferiores del fuselaje o Tour-Pak, vaya al paso 13.

- a. Figura 11 Pruebe el ensamblaje de la pieza de soporte del soporte. El soporte debe ser recto, centrado y lo más cerca posible de la parte inferior de la alforja.
- b. Figura 12 Utilice las ranuras en la pieza de soporte del soporte (1) para doblar y ajustarse al contorno de la alforja (2) sin balancearse. Esto asegurará un mejor contacto y adherencia con la cinta. No quite la cinta en este momento.
- c. Figura 11 Pruebe el ajuste para la ubicación final, asegurándose de que el soporte esté recto, centrado y lo más cerca posible del fondo de la alforja.
- d. Utilice marcador, cinta adhesiva o lápiz para marcar la ubicación de montaje.
- e. Retire la cinta del soporte de la montura.

NOTA

Una vez que el soporte está pegado en su lugar, será muy difícil de quitar sin dañar el soporte.

- f. Instale el ensamblaje del soporte de montaje en la ubicación marcada.
- g. Coloque la alforja en el extremo y deje que la cinta se seque durante, al menos, 24 horas.

12. Figura 4 Instale el arnés del altavoz izquierdo.

NOTA

Modifique solo la alforja izquierda (pasos 4 y 5) si se están instalando los altavoces de la alforja. Si se están instalando los altavoces de las partes inferiores del fuselaje o Tour-Pak, vaya al paso 16.

- a. Figura 1 Localice el arnés del cable 69202533 (7).
- b. Figura 4 Enrute el arnés de cables (5) como se muestra.
- c. Comience con el conducto de cables del arnés inferior y siga en dirección contraria a la arandela aislante que pasa a través de la alforja.

NOTA

Por estética, se recomienda que se recorte la tercera pieza del conducto.

- d. Se tendrá que recortar la cuarta pieza del conducto (4) para adaptarse a la altura de la alforja.

NOTA

Compruebe la colocación del arnés ANTES de pegar los respaldos de la cinta y aplicar el conducto a la alforja. La longitud del arnés será EXTREMADAMENTE difícil de ajustar una vez que se hayan adherido varias piezas de conducto en su lugar.

- e. Pegue la cinta adhesiva en el conducto de alambre del arnés.
- f. Adhiere el conducto de cables de arnés como se muestra.
- g. Enrute el arnés de cables (5) a través del orificio de la arandela.
- h. Instale la arandela (3) en el arnés de cables (5).
- i. Ajuste la arandela (3) según sea necesario e instálela en la alforja.

13. Figura 5 Instale el arnés del altavoz derecho.

- a. Figura 1 Localice el arnés del cable 69202891 (19).
- b. Figura 5 Enrute el arnés de cables (7) como se muestra.

NOTA

Compruebe la colocación del arnés ANTES de pegar los respaldos de la cinta y aplicar el conducto a la alforja. La longitud del arnés será EXTREMADAMENTE difícil de ajustar una vez que se hayan adherido varias piezas de conducto en su lugar.

- c. Pegue la cinta adhesiva en el conducto de alambre del arnés.
- d. Adhiere el conducto de cables de arnés como se muestra.

14. Vea la Figura 8 y la Figura 10 . Conecte el arnés de cables internos al conjunto del amplificador.

- a. Conecte los conector del amplificador [359A] a [359B].

15. Vea la Figura 10. Conecte los cables de los altavoces derechos al conjunto del amplificador.

- a. Conecte los conectores de los altavoces derechos a [360RB].

16.

NOTA

Figura 6 El conector del altavoz [360RA] solo se usa para aplicaciones de altavoces Tour-Pak o de partes inferiores del fuselaje. Seguirá desconectado para la aplicación de los altavoces de la alforja.

Vea la Figura 8 y la Figura 10 . Conecte el arnés de cables internos al conjunto del amplificador.

- a. Enchufe los conectores del altavoz [360LA] a [360LB].

17. Figura 14 Instale la cubierta del amplificador (3).

18. Instale los tornillos (2). Ajuste.

Par: 1–2 N·m (9–18 in-lbs) *Tornillos de la cubierta del amplificador*

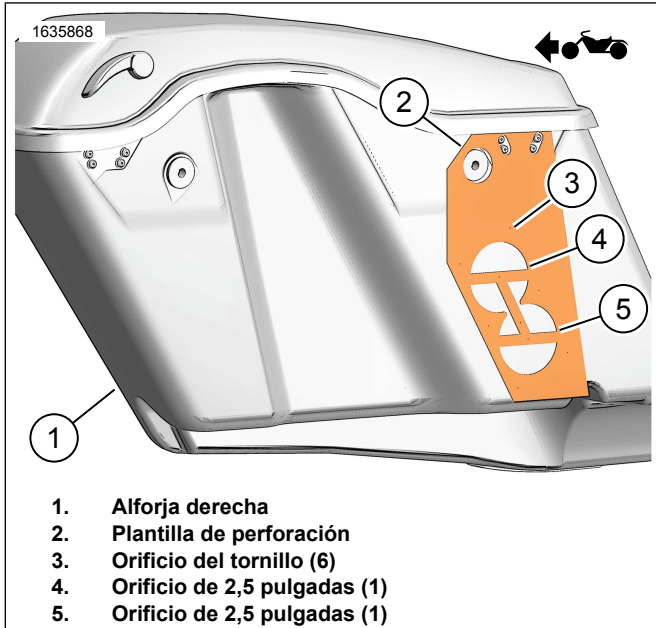


Figura 2. Alforja derecha

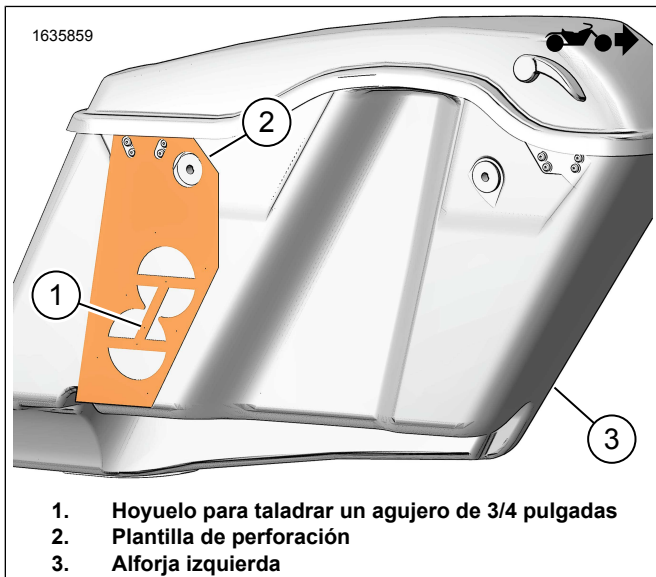


Figura 3. Alforja izquierda

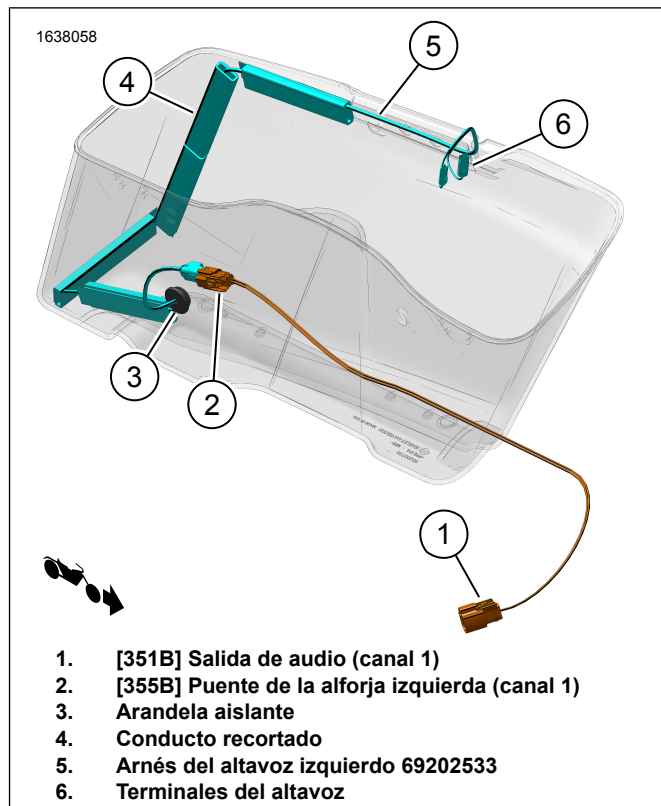


Figura 4. Enrutamientos del arnés de la alforja izquierda

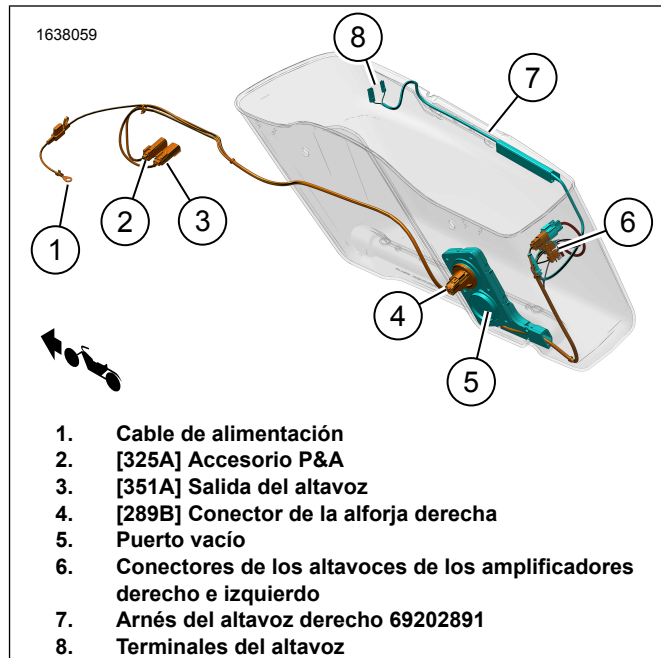


Figura 5. Enrutamientos del arnés de la alforja derecha

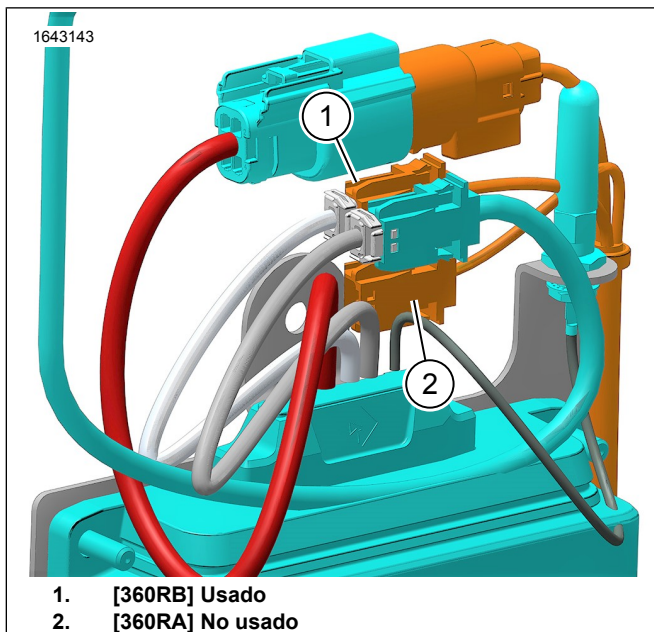


Figura 6. Altavoz [360RA] y [360RB]

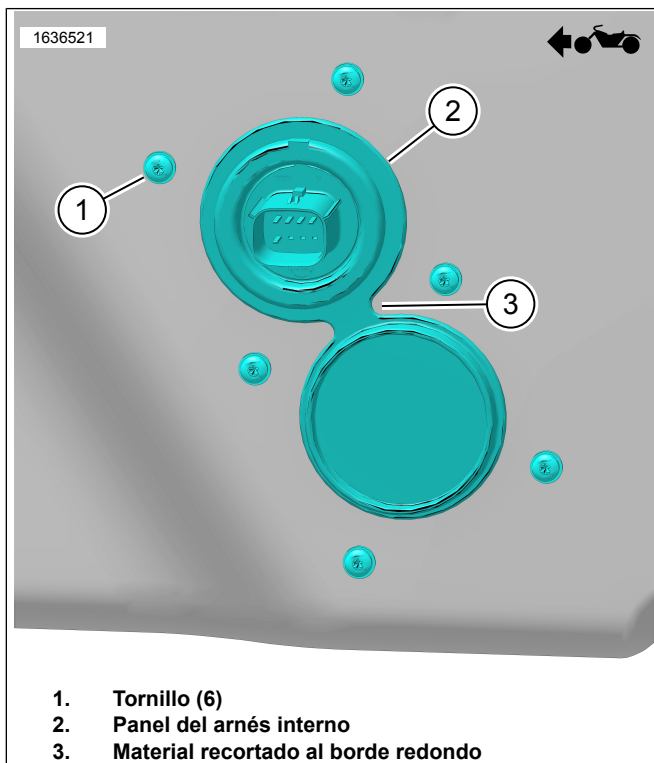


Figura 7. Panel del arnés interno

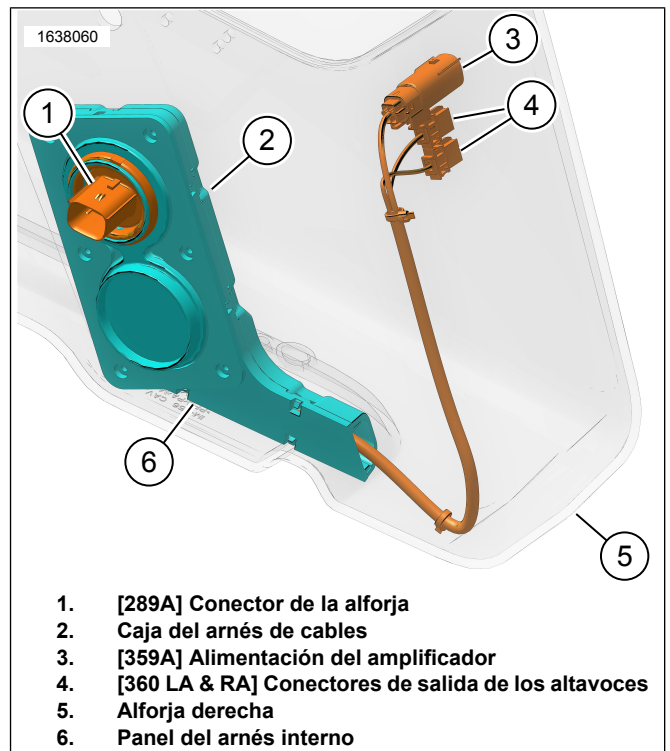


Figura 8. Arnés de cables internos 69202871

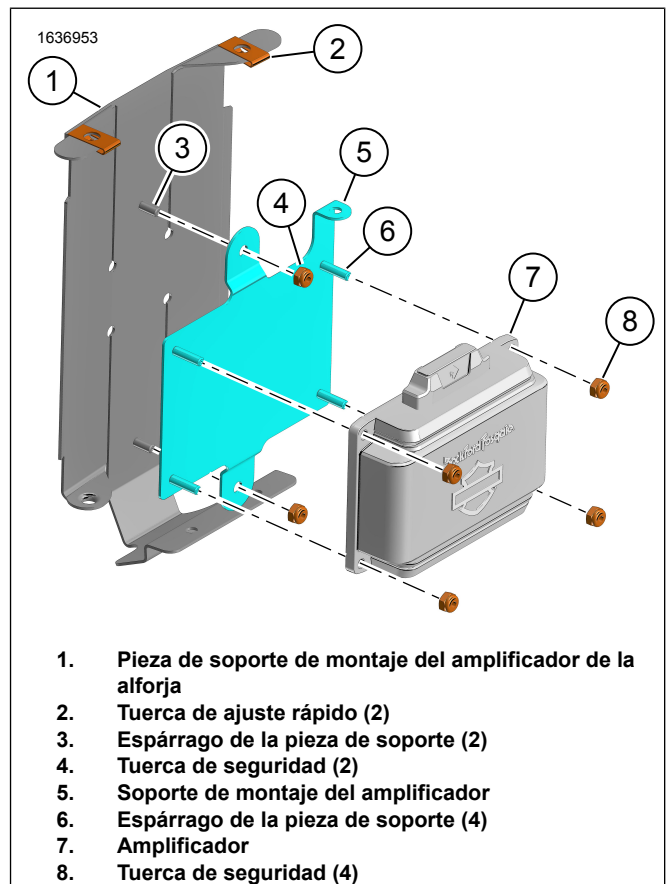


Figura 9. Pieza de soporte de montaje del amplificador

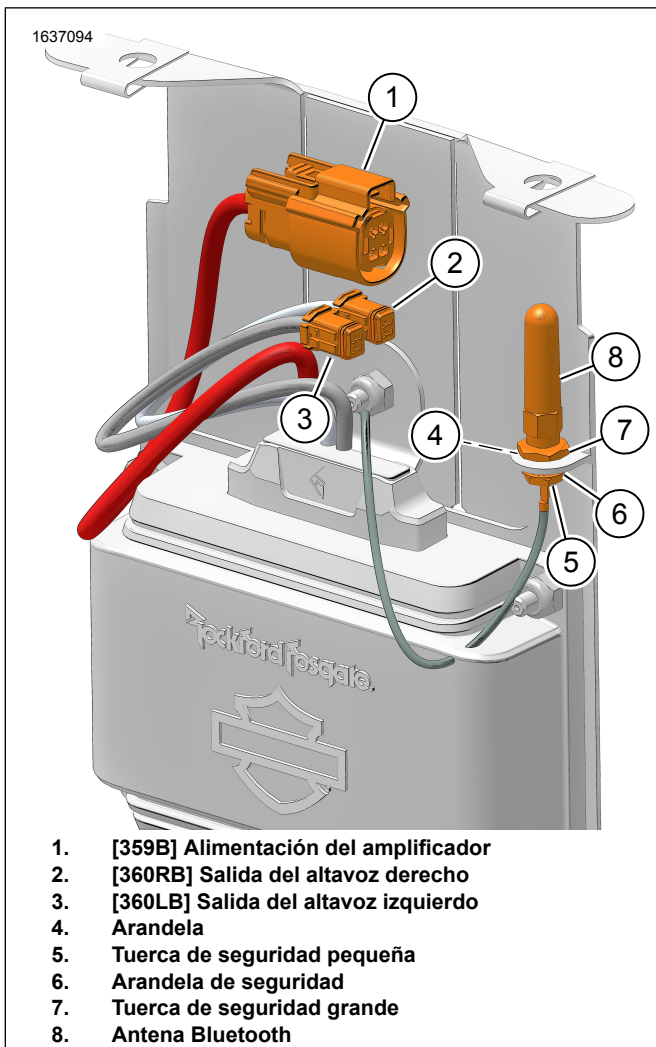


Figura 10. Conjunto del amplificador

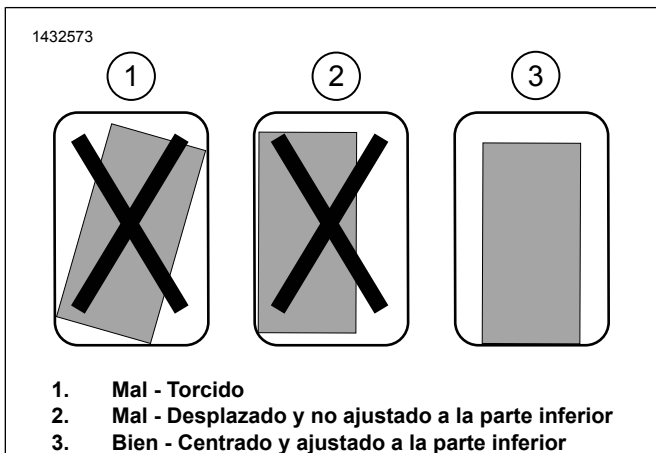


Figura 11. Instalación de la pieza de soporte del soporte

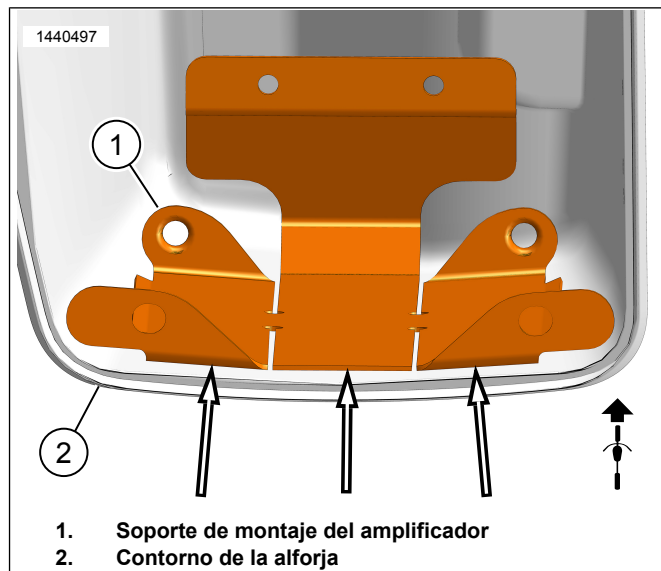


Figura 12. Contorno de la alforja

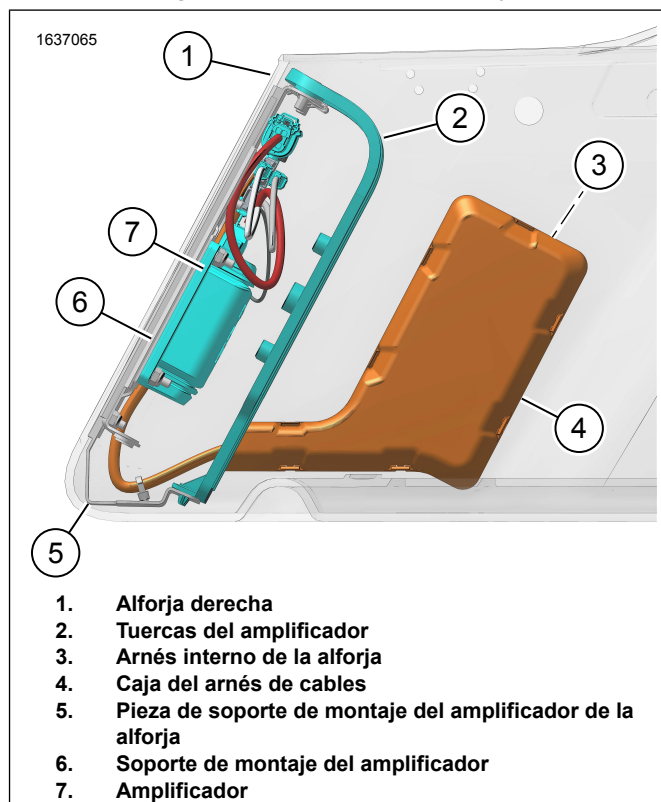


Figura 13. Arnés de la alforja con amplificador

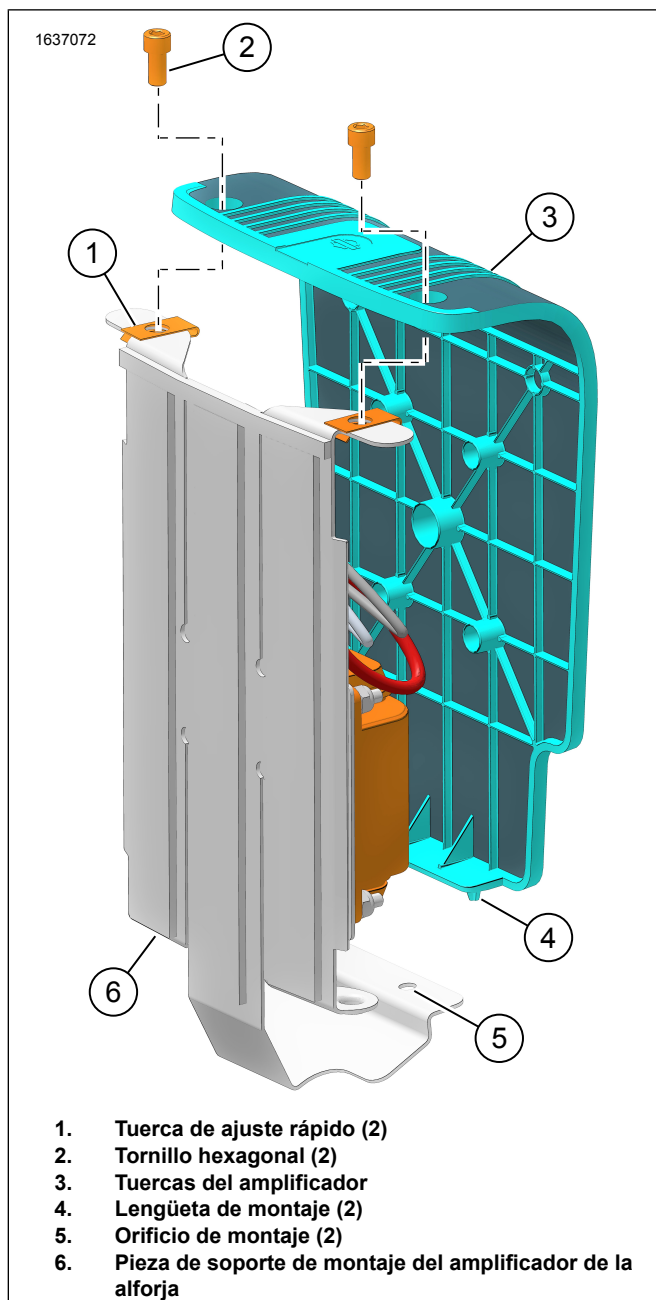


Figura 14. Cubierta del amplificador

ARNESES EXTERNOS

NOTA

Asegúrese de que el minifusible no esté instalado en el arnés externo 69202870 antes de la instalación.

1. Figura 15 Conecte el cable (+) de la batería (2) al terminal de la batería (+). Vea el manual de servicio.
2. **Vehículos de 2014-2016:** enrute e instale los arneses.
 - a. Figura 15 Enrute [325A] (4) al lado izquierdo del bastidor del vehículo.
 - b. Figura 16 Conecte [3 pasadores] (6) del arnés de puente (5) a [325A] (4) del arnés externo 69202870. Figura 15
3. **Vehículos de 2017 y posteriores:** enrute e instale el arnés.
 - a. Enrute [325A] (4) a lo largo del lado derecho del bastidor del vehículo.
 - b. Figura 15 Conecte [325A] al conector de P&A del vehículo [325B]. Se encuentra debajo de la zona de la cubierta lateral derecha.
4. Figura 15 Enrute la sección [289B] (1) de arnés externo a lo largo del bastidor y el soporte del puntal del guardabarros. Utilice las correas de los cables para instalar el arnés en los puntos de anclaje. No apriete excesivamente la correa de cables.
5. Monte la alforja derecha para comprobar la longitud del arnés. Deje suficiente longitud para conectarse fácilmente a la alforja.
6. Extraiga la alforja derecha y apriete las correas de los cables.
7. Asegure el resto del arnés externo 69202870 al vehículo con las correas de los cables.
8. Figura 16 Enrute e instale el arnés de puente 69203048 (2).
 - a. Figura 16 Conecte [355B] (1) del arnés de puente (2) al arnés de los altavoces de la alforja izquierda (5). Figura 4
 - b. Monte la alforja izquierda.
 - c. Figura 16 Enrute [351B] (3) en el arnés de puente 69203048 (2) hacia [351A] (5) en el arnés externo 69202870. Figura 15
 - d. Conecte [351B] y [351A].
 - e. Compruebe la longitud del arnés. Deje suficiente longitud para conectarse fácilmente a la alforja.
 - f. Quite la alforja izquierda.
 - g. Asegure el resto del arnés de puente 69203048 al vehículo con las correas de los cables.
9. Asegúrese de que todos los arneses de cables estén lo suficientemente seguros para evitar el contacto con los componentes móviles.
10. Figura 1 Instale un fusible de 20 amperios (18) en el portafusibles del arnés externo (3). Figura 15

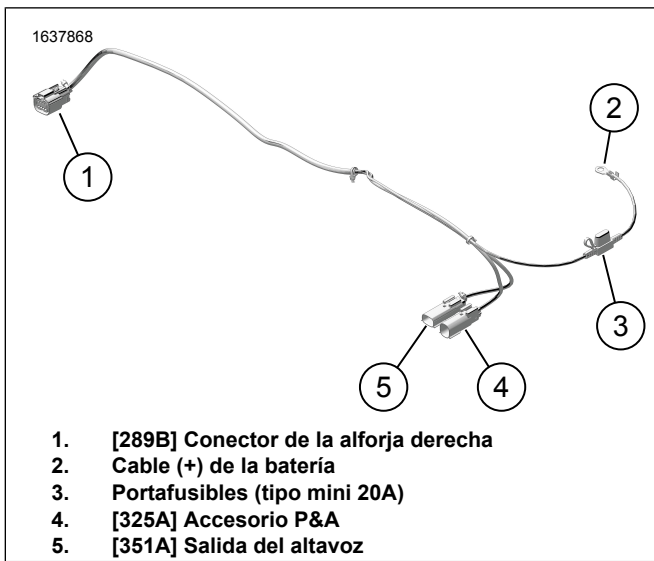


Figura 15. Arnés externo 69202870

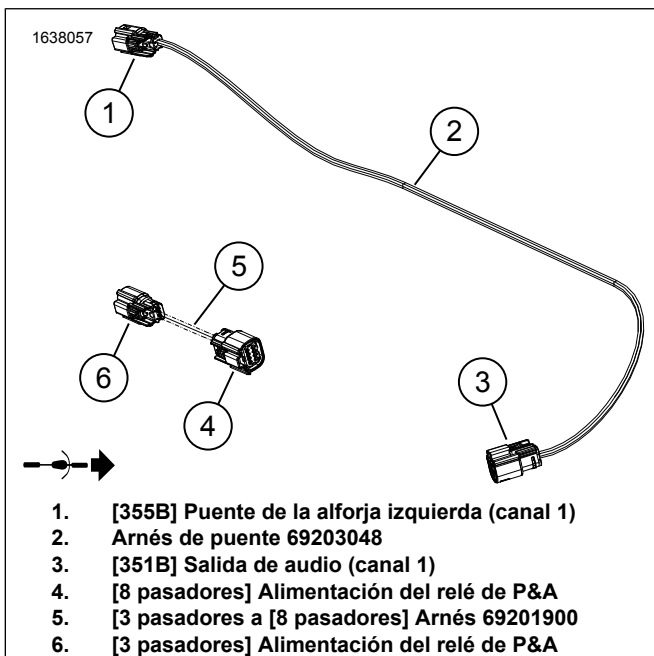


Figura 16. Arneses de puente

NO ALTAVOCES DE ALFORJA

NOTA

Con este sistema **NO SE PUEDE** utilizar más de un conjunto de altavoces. Solo uno en la izquierda y otro en la derecha, se pueden instalar en las alforjas, o en las partes inferiores del fuselaje instaladas de forma opcional o en el Tour-Pak con kits de altavoces.

Vea el catálogo de venta al detalle de P&A (piezas y accesorios) o la sección Piezas y accesorios de www.harley-davidson.com (inglés solamente). Consulte con un concesionario Harley-Davidson para obtener asistencia.

Configuración de los altavoces de la parte inferior del fuselaje o Tour-Pak

1. Instale las partes inferiores del fuselaje o Tour-Pak según las instrucciones de ese kit.

2. Enrute el arnés del altavoz a lo largo del bastidor del vehículo según sea necesario.
3. Conecte los altavoces:
 - a. Conecte [360LA] a la izquierda (L).
 - b. Conecte [360RA] a la derecha (R).
4. Figura 15 Conecte a [351A] (5).

Finalización

1. Instale la caja superior. Vea el manual de servicio.
2. Instale la caja del lado izquierdo. Vea el manual de servicio.
3. Instale la caja inferior en el eje central, si se ha extraído. Vea el manual de servicio.
4. Instale el tanque de combustible, si se lo extrajo. Vea el manual de servicio.
5. Instale el asiento. Vea el manual de servicio.
6. Instale el fusible principal. Vea el manual de servicio.
7. Instale las cubiertas laterales. Vea el manual de servicio.
8. Instale las alforjas. Vea el manual de servicio.
9. Compruebe si hay actualizaciones de firmware. Descargue según sea necesario.

CONFIGURACIÓN DE LA APLICACIÓN

El vehículo solo debe emparejarse una vez al componente Bluetooth, a menos que se añada un nuevo dispositivo Bluetooth o debido a un fallo en los componentes del sistema.

1. Figura 17 Acceder a su sistema de audio.
 - a. Empareje el dispositivo (1) al sistema.
 - b. Acceda a los menús de la aplicación (2) para configurar el sistema de sonido del vehículo.
2. Seleccione la configuración (3) en la que se han instalado los altavoces en el vehículo.
3. Confirme selección (4).
4. Una vez completada la configuración, se mostrará la pantalla de inicio del dispositivo (5).
5. Figura 18 Pulse los iconos de la barra de menú para:
 - a. Menú principal (1)
 - b. Menú del compensador (2)
 - c. Menú de diagnóstico (3)

d. Control de volumen automático

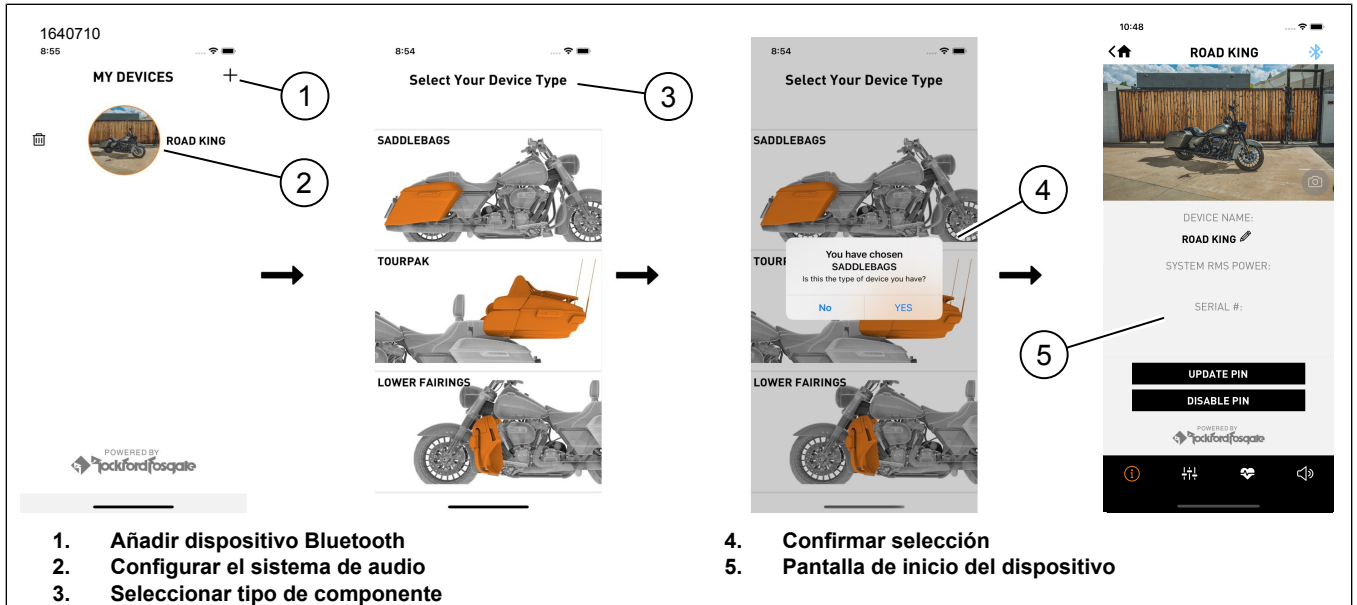


Figura 17. Proceso de configuración

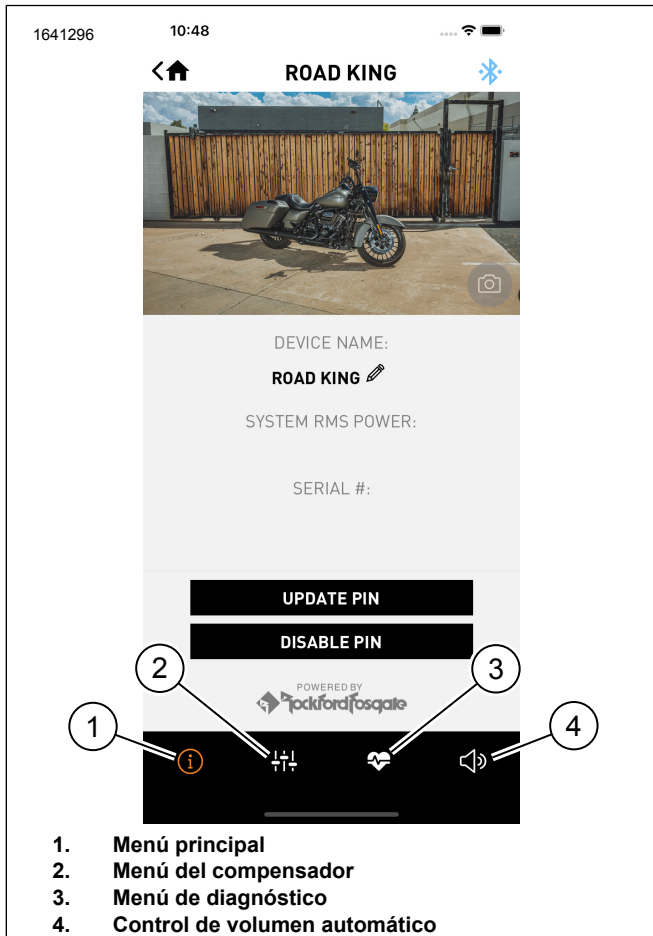


Figura 18. Barra de menú

RESTABLECIMIENTO DEL PIN DE LA APLICACIÓN DE AUDIO HARLEY-DAVIDSON

1. Con el vehículo apagado, desactive Bluetooth en cualquier dispositivo cercano que esté conectado al sistema de audio.
2. Lleve a cabo cinco ciclos de claves con al menos diez segundos entre cada ciclo de claves.
3. Active Bluetooth en el dispositivo para conectarse al sistema de audio.
4. Vuelva a reconectarse al sistema en la aplicación móvil H-D Audio.
5. Cree un **nuevo** PIN o desactive la función PIN.

Actualización de firmware

1. Figura 19 El círculo rojo indica que hay una actualización de firmware disponible (1).
2. Breve descripción de la actualización (2).
 - a. Descargue y actualice para actualizar esta versión.
 - b. Pulse en versión anterior (3) si quiere esa versión.
3. Seleccione una actualización de versión (3) y siga con la actualización (4).
 - a. Figura 18 Al pulsar el icono de Menú principal (1) se ofrecerá más información sobre la actualización.
4. La pantalla muestra el estado de la actualización (5) que se está aplicando al amplificador.



Figura 19.