



說明

94100263

2025-02-03



由 ROCKFORD FOSGATE 提供支援的 H-DBLUETOOTH® 音訊

一般資訊

表格1。一般資訊

套件	建議工具	技能水準 ⁽¹⁾
76001113	防護眼鏡、扭矩扳手、電鑽、鑽頭套裝(特別是5.2毫米)、遮蔽膠帶、去毛刺工具、異丙醇、乾淨的車間抹布、63.5毫米孔鋸	
<i>(1) 安裝所需要的特別工具或技術</i>		

套件內容

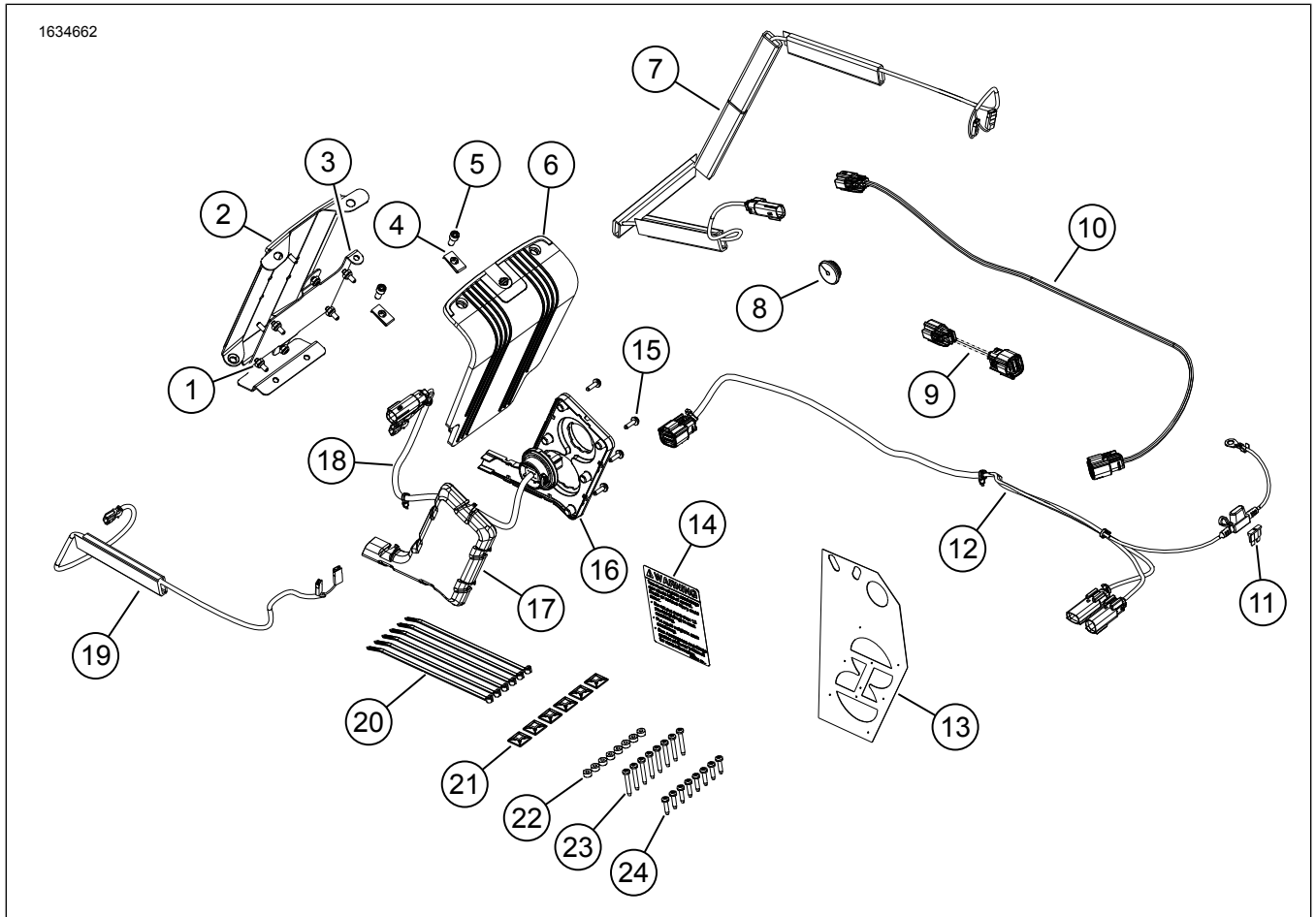


圖1。套件內容：由RockfordFosgate®提供支援的藍牙音訊

表格2。套件內容：由RockfordFosgate®提供支援的藍牙音訊

<input checked="" type="checkbox"/>	請先確認工具包內具備所有內容，再於車輛上安裝或拆卸項目。				
項目	數量	說明	Part No.	附註	
<input type="checkbox"/>	1	6	鎖緊螺帽	7624	
<input type="checkbox"/>	2	1	邊箱擴大器安裝托架	76001106	
<input type="checkbox"/>	3	1	擴大器安裝托架	76001105	
<input type="checkbox"/>	4	2	高速螺母	8108	
<input type="checkbox"/>	5	2	六角凹頭螺絲	9493	
<input type="checkbox"/>	6	1	擴大器蓋	76000994	
<input type="checkbox"/>	7	1	左揚聲器線束	69202533	
<input type="checkbox"/>	8	1	套環	12100167	
<input type="checkbox"/>	9	1	線束，3針至8針	69201900	
<input type="checkbox"/>	10	1	跳線線束	69203048	
<input type="checkbox"/>	11	1	保險絲，迷你，20安培	72345-02	
<input type="checkbox"/>	12	1	外部線束	69202870	
<input type="checkbox"/>	13	1	鑽孔模板	76001009	
<input type="checkbox"/>	14	1	標籤，邊箱容量	14002201	
<input type="checkbox"/>	15	6	平底梅花頭TORX™螺絲，T15	10200065	
<input type="checkbox"/>	16	1	內部線束面板	69202651	
<input type="checkbox"/>	17	1	線束蓋	76001008	
<input type="checkbox"/>	18	1	內部線束	69202871	
<input type="checkbox"/>	19	1	右揚聲器線束	69202891	
<input type="checkbox"/>	20	6	束線帶	10006	
<input type="checkbox"/>	21	6	電線固定器	69200342	
<input type="checkbox"/>	22	8	墊圈，橡膠	10300066	
<input type="checkbox"/>	23	8	高低螺絲，長	10200095	
<input type="checkbox"/>	24	8	高低螺絲，短	10200351	

附註

在為摩托車安裝或拆卸項目之前，請核實工具包中的物品是否齊全。

概述

附註

新安裝的音訊系統和揚聲器在使用 Harley-Davidson 音訊應用程式設置後才能播放音訊。

車型

有關車型裝配資訊，請參閱 www.harley-davidson.com 中的零件和配件 (P&A) 零售目錄或部件和配件部分。

確認使用最新版的說明書。可在以下位置取得：
h-d.com/isheets

Harley-Davidson Customer Support Center，電話：
1-800-258-2464 (僅限美國) 或 1-414-343-4056。

電氣超載

附註

此系統無法支援和運行一組以上的揚聲器。僅一左一右可以安裝在邊箱或可選安裝下擋風板，或帶揚聲器艙套件的Tour-Pak。

▲警告

安裝任何電氣配件時，務必不可超出對所要改裝電路起保護作用的保險絲或斷路器的最大安培額定值。超出最大安培值可導致電氣故障，可能造成死亡或重傷。(00310a)

注意

添加過多的電氣配件可能會使車輛的充電系統過載。若同時運作的全部電氣配件所消耗的電流，超出車輛的充電系統能產生的電流，可能導致電池放電並造成車輛電氣系統的損壞。(00211d)

該擴大器需要來自電氣系統的高達8安培以上的電流。

安裝要求

下載Harley-Davidson音訊應用程式。

此工具包應連同其他由Rockford Fosgate®提供支持的Harley-Davidson音訊工具包使用。

如果要將擴大器安裝托架正確安裝到邊箱表面，粘貼過程應該至少固化24個小時。

這款線束僅在2014年及以後款FLHR、FLHRSE和FLHT Harley-Davidson車輛上使用。

下列產品在Harley-Davidson經銷商有售：

- 2014年款及之後車型：需要單獨購買顏色匹配的右邊箱揚聲器蓋(部件編號90201108xxx)。
- 2014年款及之後車型：需要單獨購買顏色匹配的左邊箱揚聲器蓋(部件編號90201109xxx)。
- 2014年款及之後車型：需要單獨購買由Rockford Fosgate - Stage II邊箱揚聲器(部件編號76000987)支援的Harley-Davidson音訊應用。
- 2014年款及之後車型：需要單獨購買由Rockford Fosgate - 藍牙擴大器(部件編號76001074)支援的Harley-Davidson音訊應用。
- 2014-2016年款車型：如果其他配件已經使用配件電路接頭，那麼請另外購買一個切換電路適配器線束(70264-94A)，作為「Y」適配器。
- 2017年款及以後款車型：如果其他配件已經使用配件電路接頭，那麼請另外購買一個切換電路適配器線束(69201706)，作為「Y」適配器。
- 2014年及以後款車型：需要另外購買Harley-Davidson配色式擋風板下方揚聲器前方箱體(零件編號57100233xxx)，以完成此安裝。所有車型都需要另外購買左右揚聲器前方箱體。
- 2014年及以後款車型：可能需要另外購買Harley-Davidson配色式通風擋風板下方工具包(零件編號57100258xxx)，以完成此安裝。FLH或FLTR車型需要事先或同時安裝Harley-Davidson氣冷式下方擋風板。
- 2014年及以後款車型：此安裝需要單獨購買KingTour-Pak®。請諮詢Harley-Davidson轉銷商，瞭解顏色匹配的Tour-Pak以及將Tour-Pak安裝到車輛上時可能需要的其他物件是否有貨。
- 2014年及以後款車型：如果安裝KingTour-Pak，需要單獨購買Tour-Pak後音箱套件(零件編號76000505)。

- 2014年款及之後車型：需要單獨購買由Rockford Fosgate - Tour Pak揚聲器安裝套件(部件編號76000977)支援的Harley-Davidson音訊應用。
- 2014年款及之後車型：需要單獨購買由Rockford Fosgate - 風冷式揚聲器安裝套件(部件編號76000978)支援的Harley-Davidson音訊應用。

▲警告

此工具包的正確安裝攸關騎士與乘客的安全。請使用適當的維修手冊程序。如果該程序不在您的能力範圍內，或者您沒有正確的工具，請讓Harley-Davidson經銷商進行安裝。此工具包安裝不當，可能造成死亡或重傷。(00333b)

附註

此說明書參考維修手冊上的資訊。此安裝需要一份適用該年份及重車車型的維修手冊，可從下列管道獲得：

- Harley-Davidson經銷商。
- H-D保養資訊入口網站是一款可用於多數2001年款及更新款車型的訂閱服務。如需更多資訊，請參閱關於訂閱的常見問題。

建議由Harley-Davidson經銷店的技師完成安裝。

準備

1. 取下左側箱。請參閱維修手冊。
2. 取下左側蓋。請參閱維修手冊。
3. 取下主保險絲。請參閱維修手冊。

拆卸

1. 拆下右側邊箱。請參閱維修手冊。
2. 取下右側蓋。請參閱維修手冊。
3. 取下座位。請參閱維修手冊。
4. 如果在下擋風板中安裝揚聲器，拆下燃油箱。請參閱維修手冊。
5. 如果在下擋風板中安裝揚聲器，拆下下部主樑盒。請參閱維修手冊。
6. 拆下左側盒。請參閱維修手冊。
7. 取下頂罐。請參閱維修手冊。

邊箱

附註

一定要注意不要損壞漆面。

邊箱揚聲器和下擋風板和Tour-Pak揚聲器之間的安裝有所不同。如果正在安裝Tour-Pak或下擋風板，不要修改左邊箱。

1. 圖2將鑽孔範本(2)定位至右邊箱(1)。
 - a. 使用膠帶固定範本。

2. 修改右邊箱 (1)。
 - a. 在範本上使用中心衝標記鑽孔位置 (3, 4, 5)。
 - b. 內部線束孔：使用 21/2 英呎孔鋸。
 - c. 螺絲孔：使用 5.15 mm (13/64-in.) 鑽頭。
 - d. 圖 7 將材料剪為圓邊 (3)。
 - e. 緩緩打磨表面，清理孔的毛刺。
 - f. 使用 50-70% 的異丙醇和 30-50% 的蒸餾水清潔車身所有表面。令其完全乾燥。

3. 圖 1 安裝邊箱承載能力標籤 (14)。

- a. 粘在當前承載能力標籤上。

4. 圖 3 將鑽孔範本 (2) 定位至左邊箱 (3)。

- a. 使用膠帶固定範本。

5. 修改左邊箱 (3)。

- a. 在範本上使用中心衝標記鑽孔位置 (1)。
- b. 套環孔：使用 19mm (3/4-in) 鑽頭。
- c. 緩緩打磨表面，清理孔的毛刺。
- d. 使用 50-70% 的異丙醇和 30-50% 的蒸餾水清潔車身所有表面。令其完全乾燥。

6. 圖 7 安裝內部線束面板 (2)。

附註

如果內部線束面板沒有對齊邊箱中的螺絲孔，則使用 6.35 mm (1/4-in.) 鑽頭擴大螺絲孔的尺寸。打磨和清潔邊箱。

7. 安裝螺絲 (1)。鎖緊。

扭矩：1.1-1.5 N·m (10-13 in-lbs) 內部線束螺絲

8. 圖 8 如圖所示，安裝內部線束。

- a. 安裝線束蓋 (2)。

9. 圖 10 組裝天線。

- a. 將小型鎖緊墊圈 (5) 和鎖緊墊圈 (4) 安裝至天線底座。
- b. 透過擴大器安裝支架敷設天線底座。
- c. 安裝墊圈 (4) 和大型鎖緊螺母 (7)。擰緊裝配。
- d. 安裝藍牙天線。鎖緊。

10. 圖 9 組裝擴大器安裝托架。

- a. 安裝高速螺母 (2)。
- b. 安裝擴大器安裝架 (5) 至支架螺柱 (3)。
- c. 安裝鎖緊螺母 (4)。鎖緊。

d. 安裝擴大器 (7)。

- e. 安裝鎖緊螺母 (4)。鎖緊。

11. 圖 13 安裝擴大器安裝托架組件。

附註

如果正在安裝邊箱揚聲器，則完成步驟 12 和 13。如果正在安裝下擋風板或 Tour-Pak 揚聲器，請跳到步驟 13。

- a. 圖 11 測試適配的安裝托架組件。托架必須是直的，而且要居中，盡可能靠近邊箱底部。
- b. 圖 12 使用安裝托架 (1) 中的狹縫，從而無需搖動即可彎曲和遵照邊箱輪廓 (2)。這樣可以確保更好地接觸，以及使用膠帶粘合。此時不要剝離膠帶。
- c. 圖 11 測試最終位置是否匹配，確保托架必須是直的，而且要居中，盡可能靠近邊箱底部。
- d. 使用記號筆、紙膠帶或鉛筆標記安裝位置。
- e. 從安裝托架組件上揭下膠帶。

附註

托架粘貼到位後，如果不將其破壞，則很難拆下。

- f. 將安裝托架組件安裝至標記位置。
- g. 讓邊箱一端立起，讓膠帶固化至少 24 個小時。

12. 圖 4 安裝左側揚聲器線束。

附註

只有在安裝邊箱揚聲器時才修改左邊箱 (步驟 4 和 5)。如果正在安裝下擋風板或 Tour-Pak 揚聲器，請前跳到步驟 16。

- a. 圖 1 找到線束 69202533 (7)。
- b. 圖 4 如圖所示敷設線束 (5)。
- c. 從底部線束線管開始，直到離開貫穿邊箱的套環。

附註

建議從美觀角度出發修剪一下第三條線管。

- d. 第四條線管 (4) 將修剪至符合邊箱高度要求的程度。

附註

在剝除膠帶並將線管黏在邊箱之前，請檢查線束的位置。一旦將多個線管物件黏住，線束長度將變得非常難以調整。

- e. 在線束電線上剝下膠帶。
- f. 如圖所示，黏上線束線管。
- g. 將線束 (5) 穿過套環孔。
- h. 在線束 (5) 上安裝套環 (3)。
- i. 根據需要調整套環 (3)，並安裝在邊箱中。

13. 圖 5 安裝右揚聲器線束。

- a. 圖 1 找到線束 69202891 (19)。

- b. 圖5如圖所示敷設線束(7)。

附註

在剝除膠帶並將線管黏在邊箱之前，請檢查線束的位置。一旦將多個線管物件黏住，線束長度將變得非常難以調整。

- c. 在線束電線上剝下膠帶。
- d. 如圖所示，黏上線束線管。
14. 請參閱「圖8」和「圖10」。將內部線束連接至擴大器元件。
- a. 連接擴大器接頭[359A]至[359B]。
15. 參見圖10。將右側揚聲器導線連接至擴大器元件。
- a. 將右側揚聲器接頭連接至[360RB]。

附註

圖6揚聲器接頭[360RA]僅用於Tour-Pak或下擋風板揚聲器應用。對於邊箱揚聲器應用保持未連接。

請參閱「圖8」和「圖10」。將內部線束連接至擴大器元件。

- a. 連接揚聲器接頭[360LA]至[360LB]。
17. 圖14安裝擴大器蓋(3)。
18. 安裝螺絲(2)。鎖緊。
 扭矩: 1-2 N·m (9-18 in-lbs) 擴大器蓋螺絲

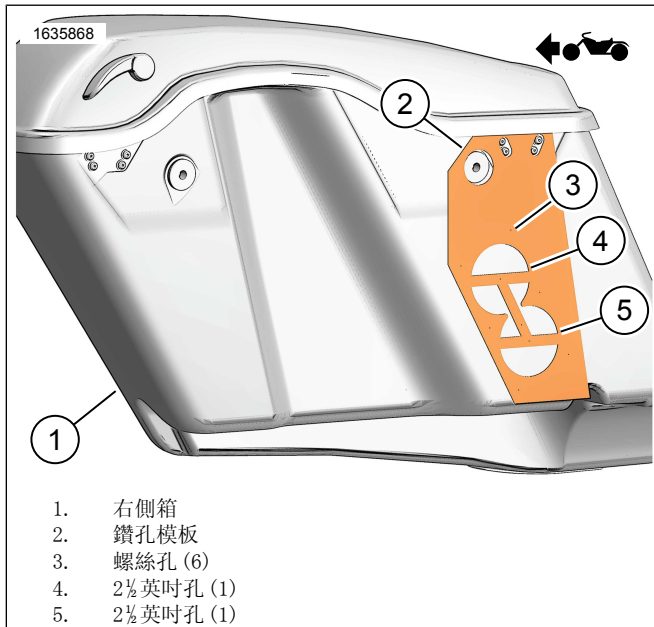


圖2。右側邊箱

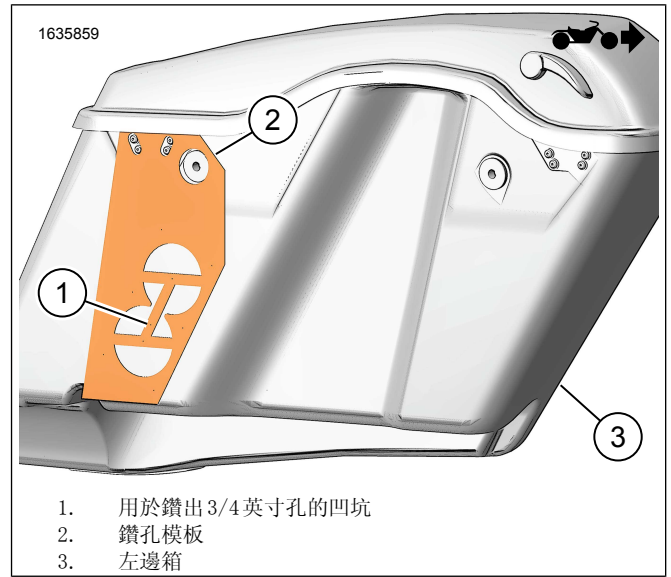


圖3。左側邊箱

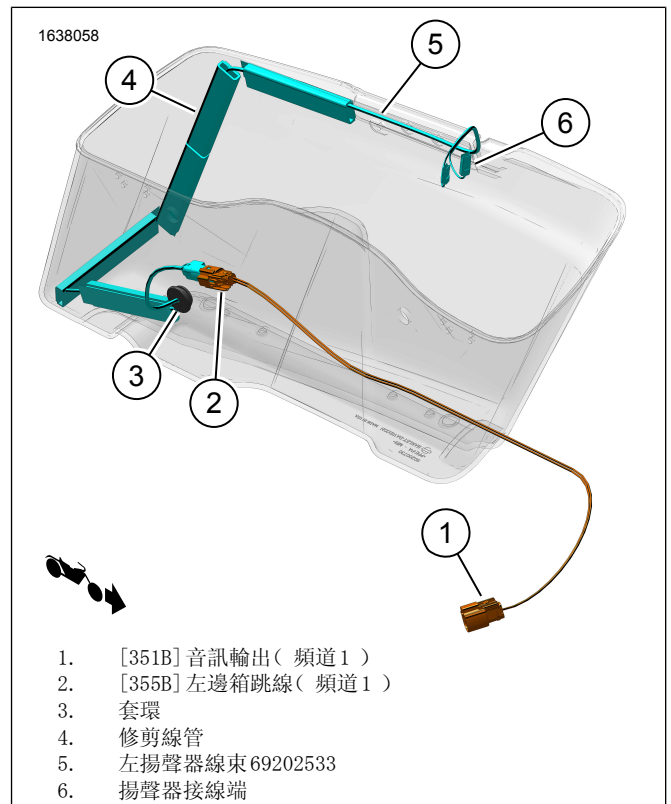


圖4。左邊箱線束敷設

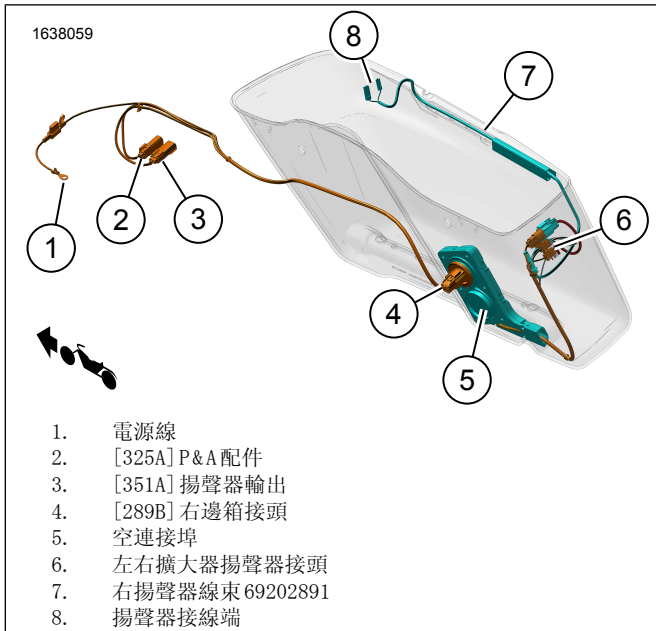


圖5。右邊箱線束敷設

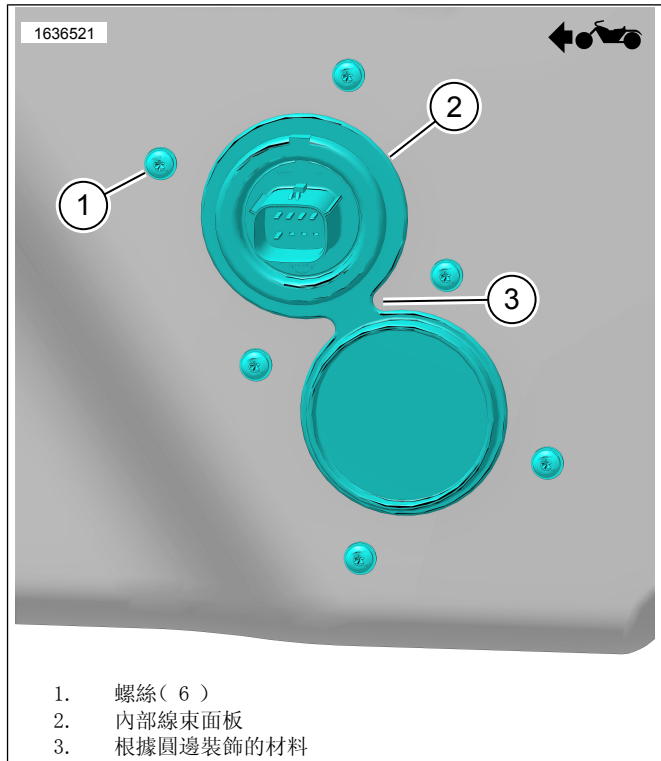


圖7。內部線束面板

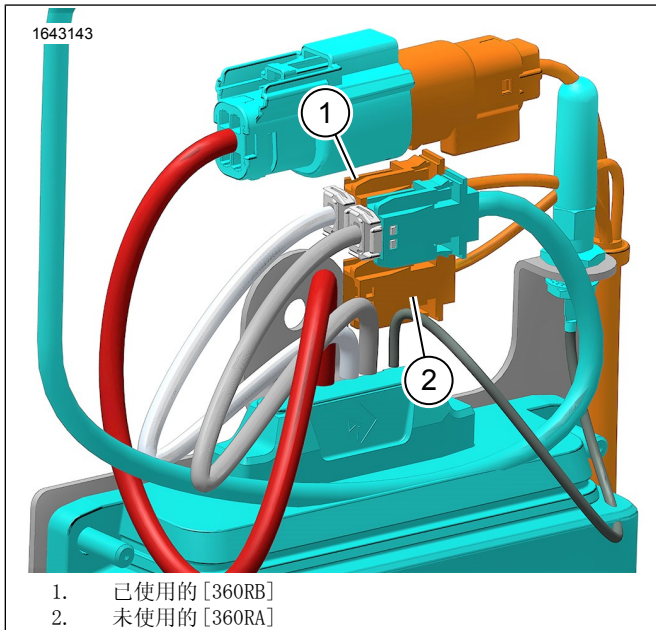


圖6。揚聲器 [360RA] 和 [360RB]

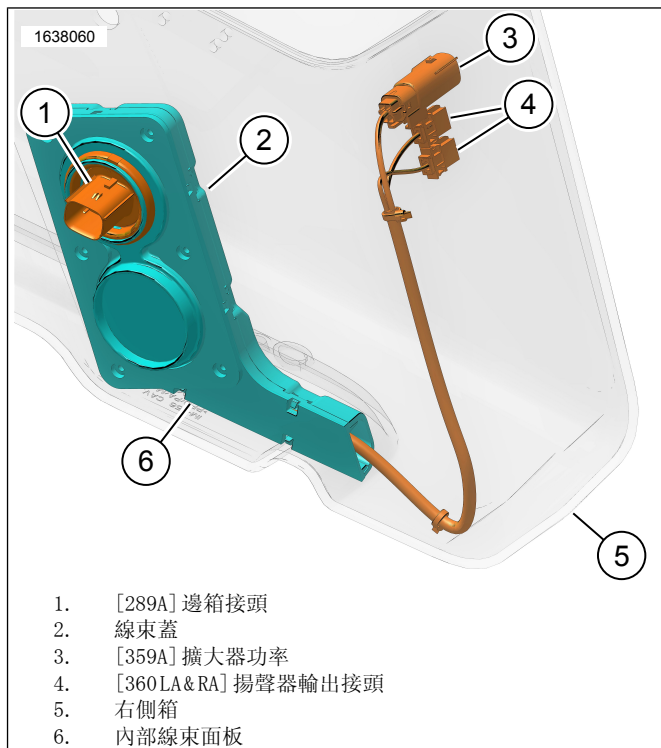


圖8。內部線束 69202871

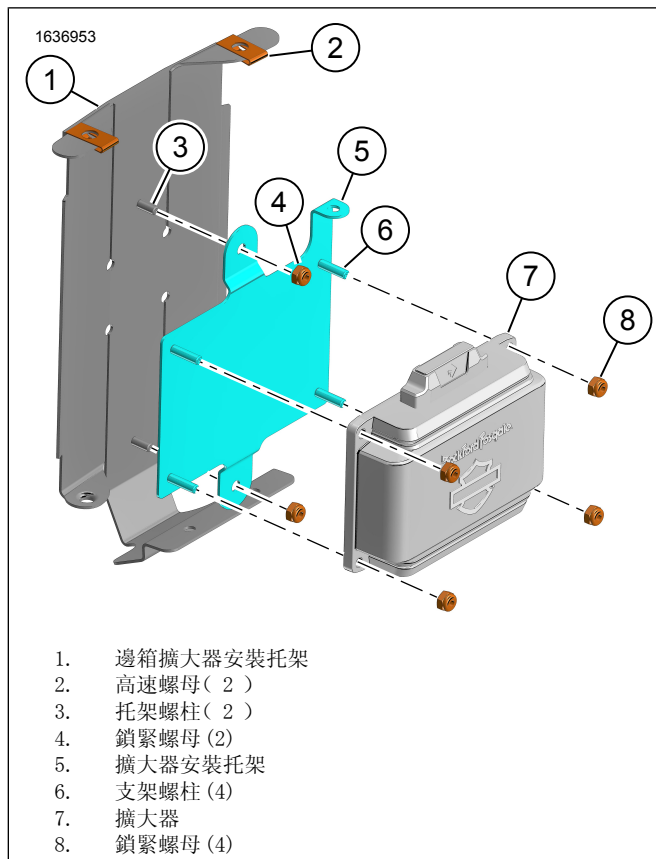


圖9。擴大器安裝托架

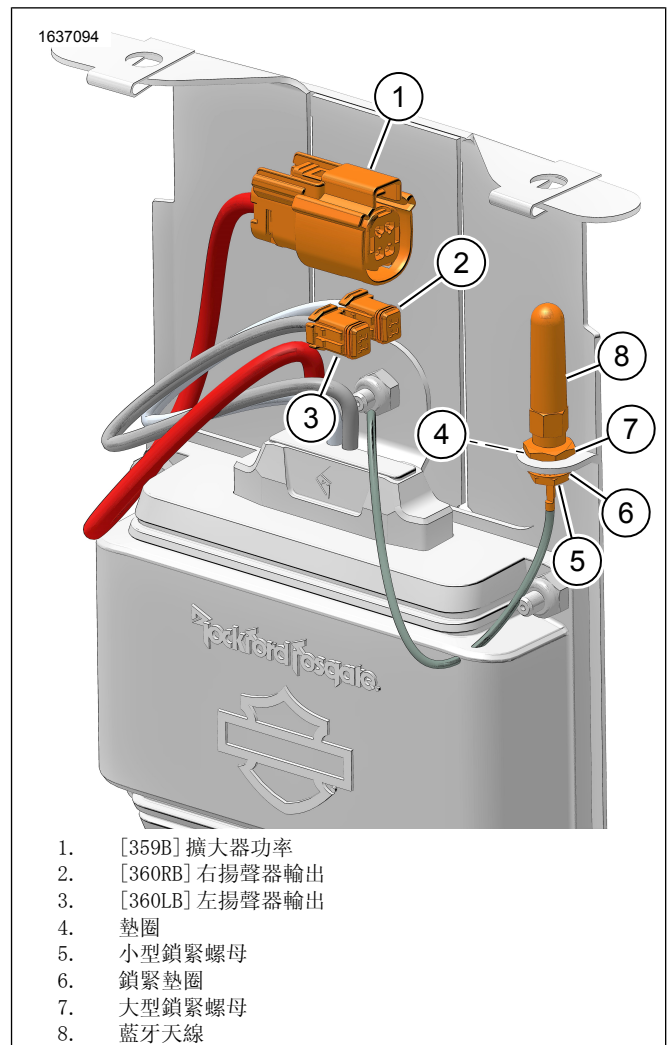


圖10。擴音器組件

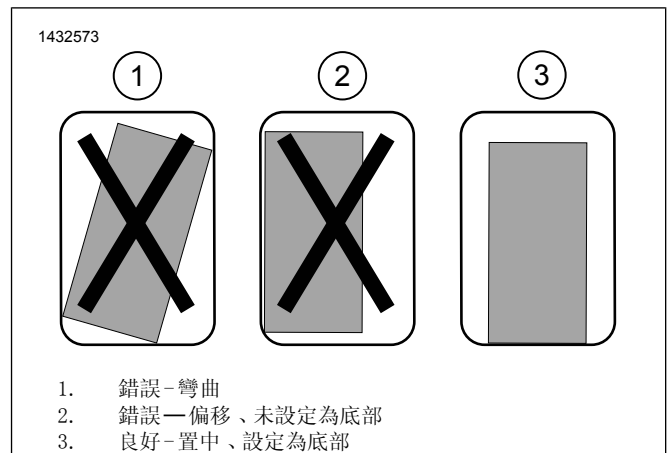


圖11。安裝托架安裝

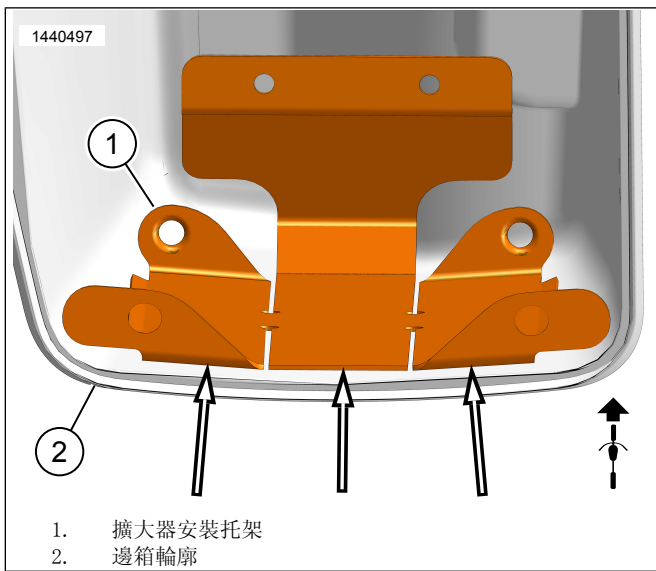


圖12。邊箱輪廓

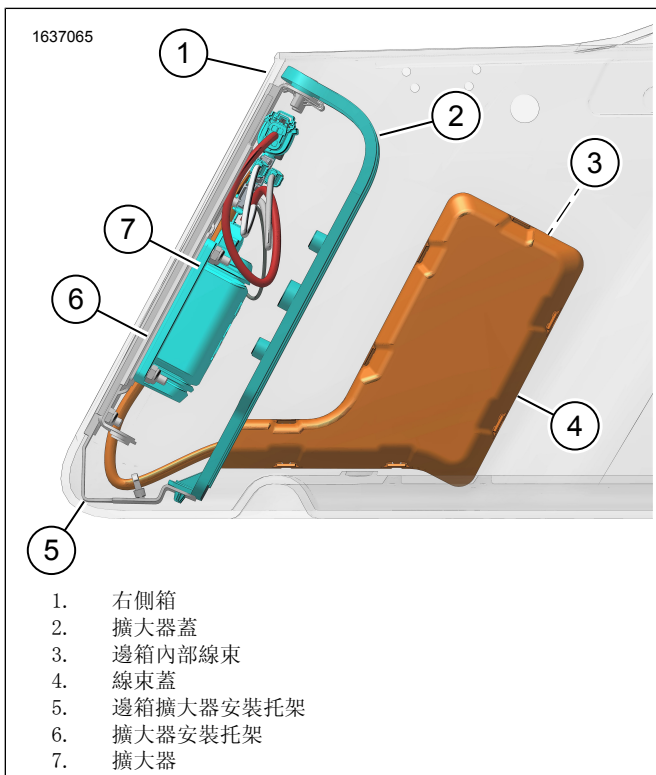


圖13。帶擴大器的邊箱線束

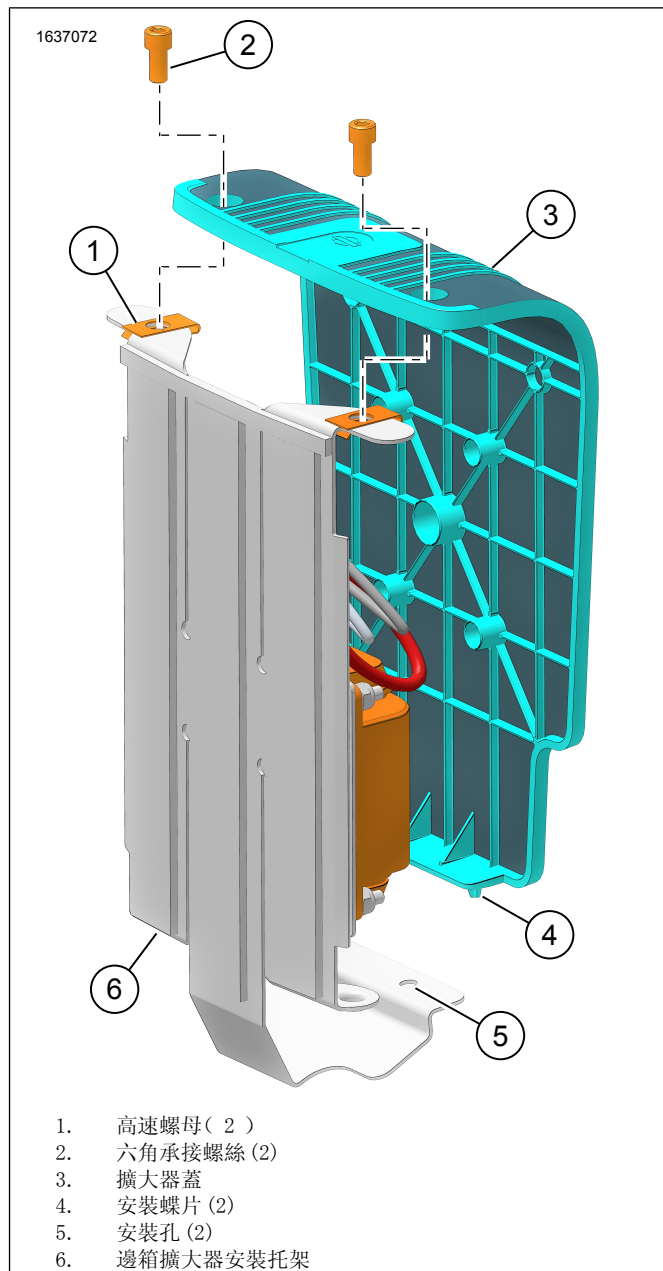


圖14。擴大器蓋

外部線束

附註

確保微型保險絲在安裝前沒有安裝在外部線束 69202870。

1. 圖15將電池(+)電線(2)連接到電池(+)終端。請參閱維修手冊。
2. 2014-2016年款車輛：敷設和安裝線束。
 - a. 圖15將[325A](4)敷設至車輛車架左側。
 - b. 圖16連接跳線線束(5)的[3-針](6)至外部線束 69202870的[325A](4)。圖15
 - c. 圖16將跳線線束(5)的[8-針](4)連接至P&A接頭[4]。位於左側蓋區域下方。

3. 2017年及以後款車輛：敷設和安裝線束。
 - a. 沿車輛車架右側敷設 [325A] (4)。
 - b. 圖15將 [325A] 連接到 P&A 接頭 [325B]。位於右側蓋區域下方。
4. 圖15將外部線束的 [289B] (1) 分支沿車架和擋板支柱支架敷設。使用線纜夾具安裝線束至固定點，不要過緊。不要拉緊線纜夾具。
5. 安裝右邊箱，以查看線束長度。留下足夠的長度，以輕鬆連接至邊箱。
6. 拆下右側邊箱並擰緊線纜扎帶。
7. 使用線纜扎帶將外部線束69202870的剩餘部分固定至車輛。
8. 圖16敷設和安裝跳線線束 69203048 (2)。
 - a. 圖16連接跳線線束(2)的 [355B] (1) 至左側邊箱揚聲器線束(5)。圖4
 - b. 安裝左邊箱。
 - c. 圖16將跳線線束69203048(2)上的 [351B] (3) 敷設至外部線束 69202870 上的 [351A] (5)。圖15
 - d. 連接 [351B] 和 [351A]。
 - e. 檢查線束長度。留下足夠的長度，以輕鬆連接至邊箱。
 - f. 取下左側箱。
 - g. 使用線纜扎帶將跳線線束69203048的剩餘部分固定至車輛。
9. 確保所有電線線束足夠牢固，以避免接觸移動部件。
10. 圖1將20安培保險絲(18)安裝入外部線束保險絲架座(3)。圖15

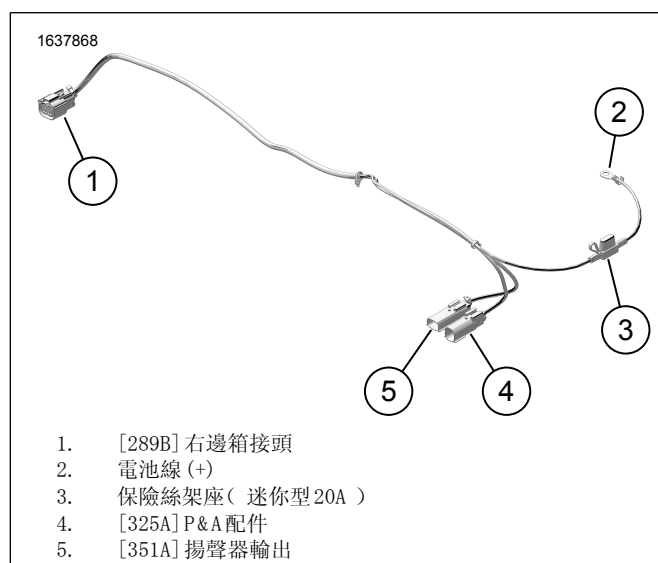


圖15。外部線束 69202870

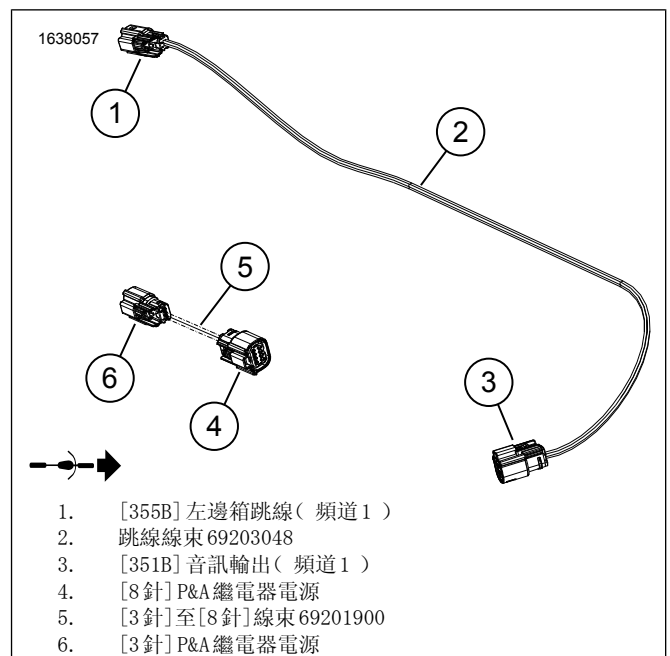


圖16。跳線線束

非邊箱揚聲器

附註

此系統無法支援和運行一組以上的揚聲器。僅一左一右可以安裝在邊箱或可選安裝下擋風板，或帶揚聲器艙套件的Tour-Pak。

請參閱P&A零售目錄或www.harley-davidson.com網站上的零件和配件章節(僅提供英文)。請聯繫Harley-Davidson經銷店，獲得更多說明。

Tour-Pak 或下擋風板揚聲器設置

1. 根據套件中的說明安裝下擋風板或 Tour-Pak。
2. 根據需要沿車輛車架敷設揚聲器線束。
3. 連接揚聲器：
 - a. 將 [360LA] 連接到左側 (L)。
 - b. 將 [360RA] 連接到右側 (R)。
4. 圖15連接至 [351A] (5)。

完成

1. 安裝頂盒。請參閱維修手冊。
2. 安裝左側盒。請參閱維修手冊。
3. 安裝下部主梁盒(如拆下)。請參閱維修手冊。
4. 安裝燃油箱(如拆下)。請參閱維修手冊。
5. 安裝座位。請參閱維修手冊。
6. 安裝主保險絲。請參閱維修手冊。
7. 安裝側蓋。請參閱維修手冊。

8. 安裝側箱。請參閱維修手冊。

9. 檢查韌體更新。根據需要下載。

應用程式設置

除非正在添加新藍牙設備或由於出現系統部件故障，否則連接至藍牙部件的車輛僅需配對一次。

1. 圖17存取音訊系統。

- a. 將裝置(1)配對到系統。
- b. 存取應用程式功能表(2)設定車輛音響系統。

2. 在車輛安裝揚聲器的情況下選擇配置(3)。

3. 確認選擇(4)。

4. 設置完成後，設備主螢幕(5)將顯示。

5. 圖18按下功能表列圖示，可以前往：

- a. 主功能表(1)
- b. 平衡器選單(2)
- c. 診斷模式選單(3)
- d. 自動音量控制

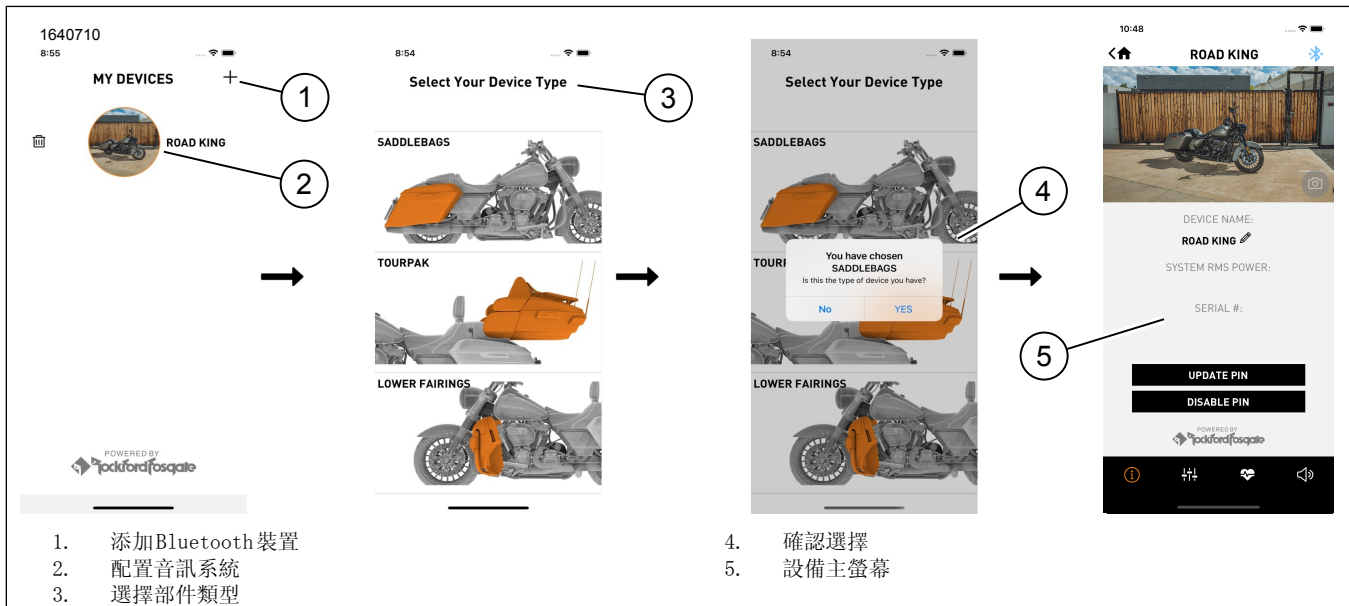
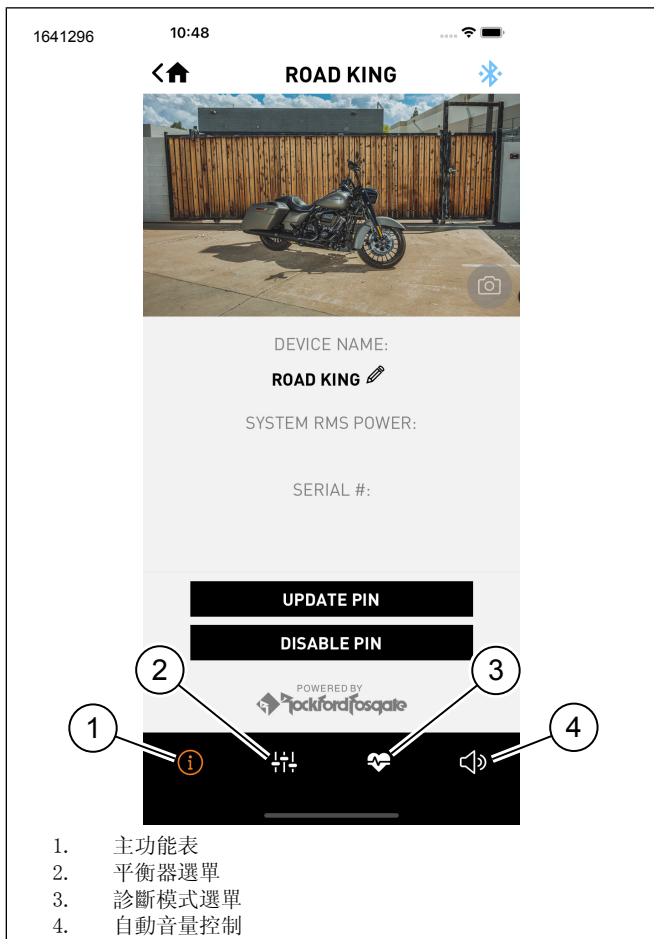


圖17。設置流程



1. 主功能表
2. 平衡器選單
3. 診斷模式選單
4. 自動音量控制

圖18。功能表列

HARLEY DAVIDSON 音訊應用程式 PIN 重設

1. 車輛關閉後，在附近任何已連接到音訊系統的裝置上停用藍牙。
2. 執行五次按鍵循環，每次按鍵循環之間至少間隔十秒鐘。
3. 讓裝置上的藍牙能夠連接到音訊系統。
4. 在H-D音訊行動應用程式中重新連接到系統。
5. 建立新的PIN或關閉PIN功能。

韌體更新

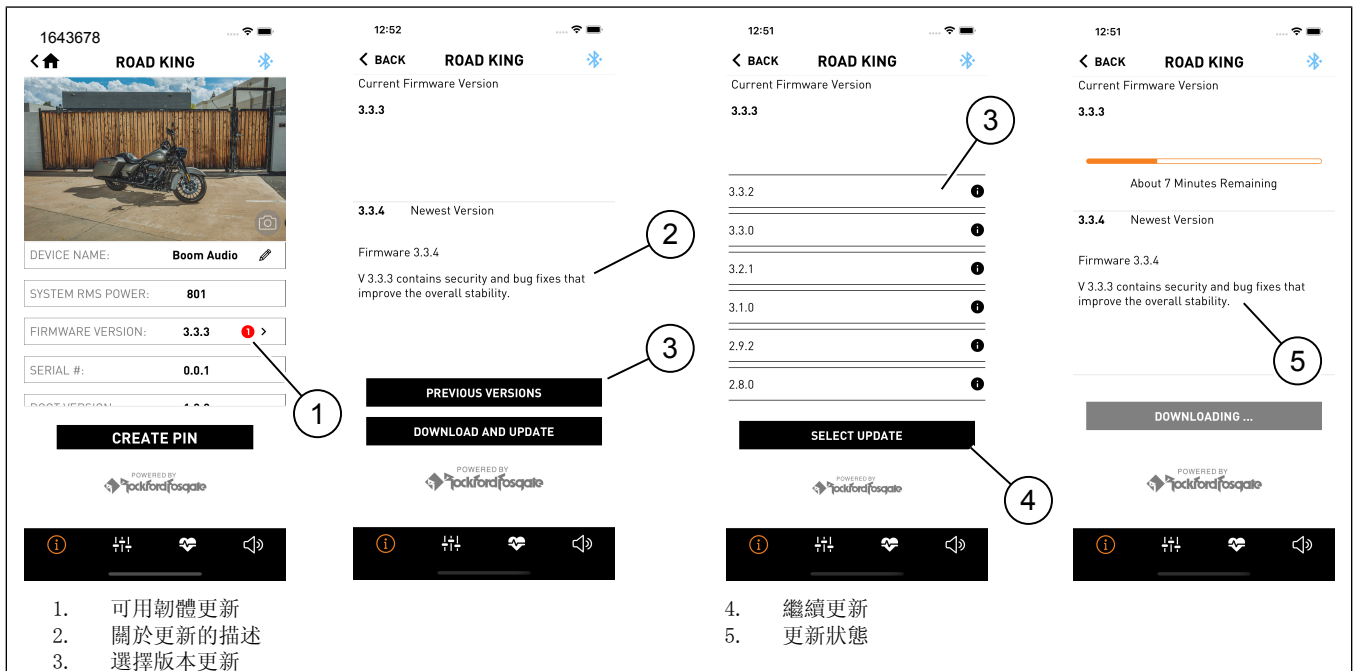
1. 圖19紅圈顯示已經完成一個固件更新 (1)。
2. 關於更新的簡短描述 (2)。

 - a. 下載和更新，以更新此版本。
 - b. 如果需要該版本，則按下之前的版本 (3)。

3. 選擇版本更新 (3)，完成更新 (4)。

 - a. 圖18按下主功能表 (1) 圖示將提供關於更新的更多資訊。

4. 屏幕顯示應用於擴大器的更新狀態 (5)。



1. 可用韌體更新
2. 關於更新的描述
3. 選擇版本更新

4. 繼續更新
5. 更新狀態

圖19。