



INSTRUCTIONS

94100263

2025-02-03



LES SYSTÈMES AUDIO H-D BLUETOOTH® FONCTIONNENT GRÂCE À ROCKFORD FOSGATE

INFORMATIONS GÉNÉRALES

Tableau 1. Informations générales

Kits	Outils suggérés	Niveau de compétence ⁽¹⁾
76001113	Lunettes de sécurité, Clé dynamique, Perceuse électrique, Ensemble de forets (spécifiquement 13/64 ou 0,203 po), Ruban de masquage, Outil de d'ébavurage, Alcool isopropylique, Chiffons d'atelier propre, Scie à trous de 2,5 po.	

(1) Outils spéciaux ou techniques nécessaires pour l'installation

CONTENU DU KIT

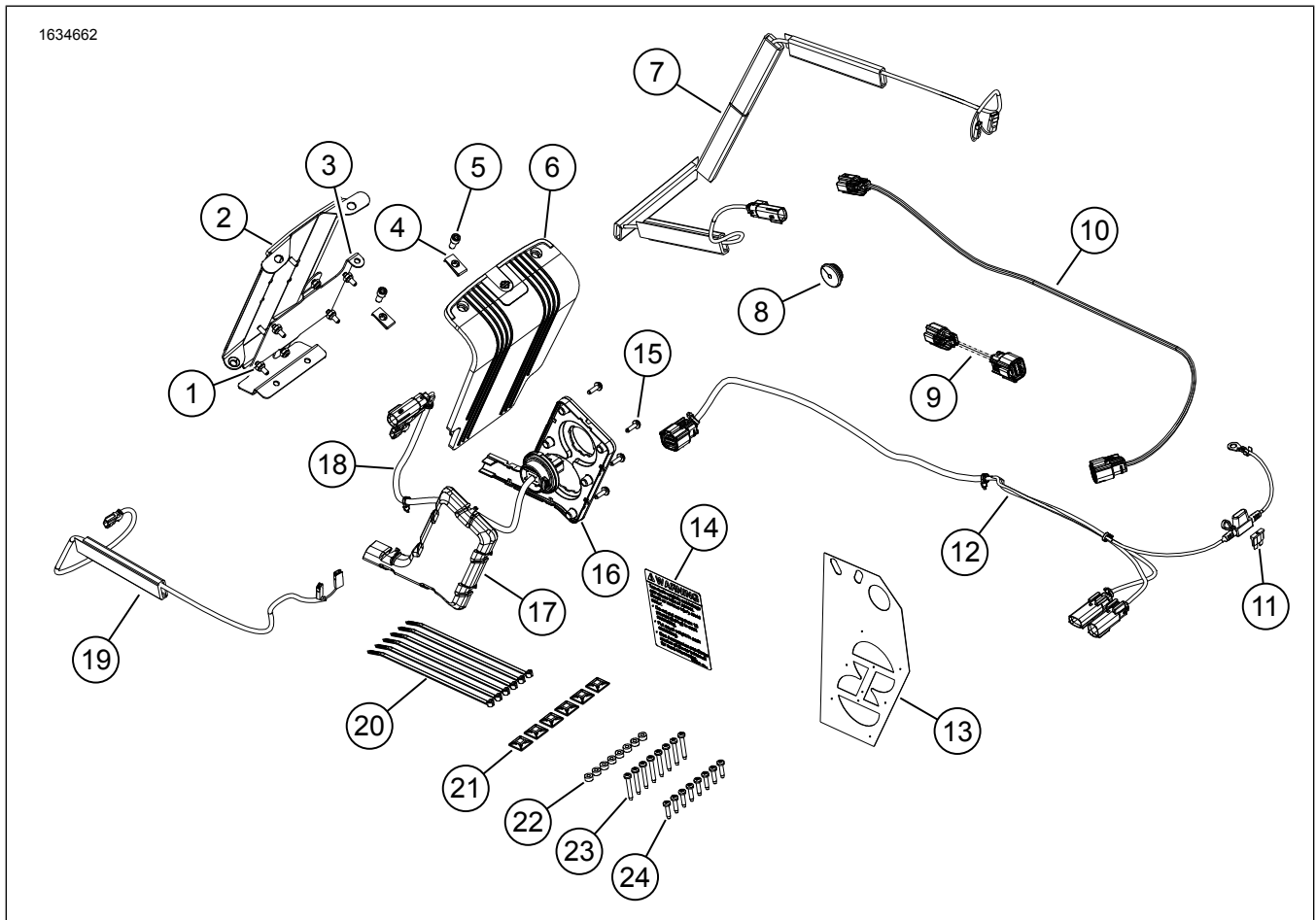


Figure 1. Contenu du kit : Les systèmes audio Bluetooth fonctionnent grâce à Rockford Fosgate

Tableau 2. Contenu du kit : Les systèmes audio Bluetooth fonctionnent grâce à Rockford Fosgate

<input checked="" type="checkbox"/>	Vérifier que tout le contenu est présent dans le kit avant d'installer ou de supprimer des éléments du véhicule.				
Ar-ticle	Qté	Description	No de pièce/No de référence	Remarques	
<input type="checkbox"/>	1	6	Écrou de blocage	7624	
<input type="checkbox"/>	2	1	Support de montage d'amplificateur de sa-coche	76001106	
<input type="checkbox"/>	3	1	Support de montage de l'amplificateur	76001105	
<input type="checkbox"/>	4	2	Écrou de verrouillage	8108	
<input type="checkbox"/>	5	2	Vis, clé hexagonale	9493	
<input type="checkbox"/>	6	1	Boîtier de l'amplificateur	76000994	
<input type="checkbox"/>	7	1	Faisceau électrique de haut-parleur gauche	69202533	
<input type="checkbox"/>	8	1	Passe-fil	12100167	
<input type="checkbox"/>	9	1	Faisceau électrique, 3 à 8 broches de rac-cordement	69201900	
<input type="checkbox"/>	10	1	Faisceau du cavalier	69203048	
<input type="checkbox"/>	11	1	Fusible, mini, 20 ampères	72345-02	
<input type="checkbox"/>	12	1	Faisceau externe	69202870	
<input type="checkbox"/>	13	1	Gabarit de perçage	76001009	
<input type="checkbox"/>	14	1	Étiquette, capacité de sacoche	14002201	
<input type="checkbox"/>	15	6	Vis à tête cylindrique TORX™, T15	10200065	
<input type="checkbox"/>	16	1	Panneau de faisceau électrique interne	69202651	
<input type="checkbox"/>	17	1	Boîtier du faisceau de fils	76001008	
<input type="checkbox"/>	18	1	Faisceau électrique interne	69202871	
<input type="checkbox"/>	19	1	Faisceau électrique de haut-parleur droit	69202891	
<input type="checkbox"/>	20	6	Attache de câble	10006	
<input type="checkbox"/>	21	6	Dispositifs de retenue de fil	69200342	
<input type="checkbox"/>	22	8	Rondelle, caoutchouc	10300066	
<input type="checkbox"/>	23	8	Vis, HI-LOW, longue	10200095	
<input type="checkbox"/>	24	8	Vis, HI-LOW, courte	10200351	

REMARQUE

Vérifier que tout le contenu est présent dans le kit avant d'installer ou de supprimer des éléments du véhicule.

GÉNÉRALITÉS

REMARQUE

Le système audio et les haut-parleurs récemment installés ne fonctionneront pas s'ils ne sont pas configurés à l'aide de l'application audio de Harley-Davidson.

Modèles

Pour des renseignements concernant la configuration des modèles, consultez le Pièces et accessoires (P&A) catalogue de vente au détail ou la section Pièces et accessoires de www.harley-davidson.com.

Assurez-vous que vous utilisez la plus récente version de la fiche d'instructions. Elle est disponible à : h-d.com/isheets

Communiquer avec le Centre de soutien aux clients Harley-Davidson au 1-800-258-2464 (États-Unis seulement) ou au 1-414-343-4056.

Surcharge électrique

REMARQUE

Ce système **NE PEUT PAS** alimenter et faire fonctionner plus d'un ensemble de haut-parleurs. Un seul haut-parleur gauche et droit peuvent être installés dans les sacoches ou dans les carénages inférieurs installés en option ou dans le Tour-Pak avec des kits de nacelle de haut-parleurs.

▲ AVERTISSEMENT

Lorsque vous installez un accessoire électrique, assurez-vous de ne jamais dépasser l'intensité électrique maximale du fusible ou du disjoncteur qui protège le circuit affecté par la modification. Si vous dépassez l'intensité maximale, cela pourrait conduire à des défaillances électriques, qui pourraient entraîner la mort ou des blessures graves. (00310a)

AVIS

Il est possible de surcharger le système de charge du véhicule en ajoutant trop d'accessoires électriques. Si les accessoires électriques combinés consomment, à tout moment, plus de courant électrique que le système de charge du véhicule peut produire, la consommation électrique peut décharger la batterie et causer des dommages au système électrique du véhicule. (00211d)

Cet amplificateur nécessite jusqu'à 8 ampères de courant supplémentaire du système électrique.

Exigences d'installation

Téléchargez l'application mobile audio de Harley-Davidson.

Utilisez ce kit en collaboration avec d'autres **appareils audio Harley-Davidson** alimentés par des kits Rockford Fosgate®.

Pour l'installation appropriée du support de montage de l'amplificateur à la surface de la sacoche, le processus d'adhérence doit pouvoir sécher pendant au moins 24 heures.

Ce faisceau est destiné à être utilisé SEULEMENT sur les modèles de motocyclettes Harley-Davidson **FLHR, FLHRSE et FLHT de 2014 et ultérieurs**.

Ces articles sont offerts par votre concessionnaire Harley-Davidson :

- **Modèles 2014 et ultérieurs:** L'achat séparé d'un couvercle de haut-parleur de sacoche de couleur semblable droit (numéro de pièce 90201108xxx) est nécessaire.
- **Modèles 2014 et ultérieurs:** L'achat séparé d'un couvercle de haut-parleur de sacoche de couleur semblable gauche (numéro de pièce 90201109xxx) est nécessaire.
- **Modèles 2014 et ultérieurs :** l'achat séparé de haut-parleurs de sacoche Stage II (numéro de pièce 76000987) dont le système audio Harley-Davidson est développé par Rockford Fosgate est nécessaire.
- **Modèles 2014 et ultérieurs :** l'achat séparé d'amplificateurs Bluetooth (numéro de pièce 76001074) dont le système audio Harley-Davidson est développé par Rockford Fosgate est nécessaire.

- **Modèles 2014-2016 :** Si un autre accessoire utilise déjà le connecteur du circuit accessoire, utiliser un faisceau d'adaptateur commuté (70264-94A) vendu séparément à titre d'adaptateur en « Y ».
- **Modèles 2017 et ultérieurs :** Si un autre accessoire utilise déjà le connecteur du circuit accessoire, utiliser un faisceau d'adaptateur commuté (69201706) vendu séparément à titre d'adaptateur en « Y ».
- **Modèles 2014 et ultérieurs :** l'achat séparé de boîtier avant de couleur semblable pour les haut-parleurs carénage inférieur est nécessaire pour cette installation (no de pièce 57100233xxx). TOUS les modèles nécessitent l'achat séparé d'enceintes avant gauche et droite.
- **Modèles 2014 et ultérieurs :** il est possible que l'achat séparé d'un kit de haut-parleurs de carénage inférieur ventilé Harley-Davidson de couleur semblable (no de pièce 57100258xxx) soit nécessaire pour cette installation. L'installation antérieure ou parallèle de haut-parleurs de basse fréquence de carénage refroidi à l'air Harley-Davidson est nécessaire pour les modèles FLH ou FLTR.
- **Modèles 2014 et ultérieurs** L'achat séparé d'un King Tour-Pak® est requis pour cette installation. Consultez un concessionnaire Harley-Davidson pour connaître la disponibilité des Tour-Paks de couleur semblable et des articles supplémentaires qui peuvent être nécessaires lors du montage du Tour-Pak sur votre véhicule.
- **Modèles 2014 et ultérieurs:** L'achat séparé du kit de boîtier de haut-parleur arrière Tour-Pak (numéro de pièce 76000505) est requis lors de l'installation d'un King Tour-Pak.
- **Modèles 2014 et ultérieurs :** l'achat séparé de kit d'installation de haut-parleurs Tour-Pak (numéro de pièce 76000977) dont le système audio Harley-Davidson est développé par Rockford Fosgate est nécessaire.
- **Modèles 2014 et ultérieurs :** l'achat séparé du kit d'installation de haut-parleurs de carénage inférieur refroidis par air (numéro de pièce 76000978) dont le système audio Harley-Davidson est développé par Rockford Fosgate peut être nécessaire.

▲ AVERTISSEMENT

La sécurité du conducteur et de ses passagers dépend de l'installation correcte de ce kit. Suivez les procédures appropriées se trouvant dans le manuel d'entretien. Si vous n'avez pas les compétences nécessaires pour respecter ces procédures ou si vous n'avez pas les bons outils, demandez à un concessionnaire Harley-Davidson d'effectuer l'installation. Une mauvaise installation de ce kit peut entraîner la mort ou des blessures graves. (00333b)

REMARQUE

Cette fiche d'instructions fait référence aux informations du manuel d'entretien. Un manuel d'entretien de l'année et du modèle de la motocyclette concernée est requis pour cette installation et peut être obtenu :

- auprès d'un concessionnaire Harley-Davidson.
- avec un accès par abonnement pour la plupart des modèles 2001 et ultérieurs dans le portail d'information sur le service H-D. Pour plus de renseignements, consulter la foire aux questions concernant les abonnements.

L'installation par un technicien d'un concessionnaire Harley-Davidson est recommandé.

PRÉPARATION

1. Retirez la sacoche gauche. Consultez le manuel d'entretien.
2. Retirez le capot latéral gauche. Consultez le manuel d'entretien.
3. Retirez le fusible principal. Consultez le manuel d'entretien.

RETRAIT

1. Retirez la sacoche droite. Consultez le manuel d'entretien.
2. Retirez le capot latéral droit. Consultez le manuel d'entretien.
3. Retirez la selle. Consultez le manuel d'entretien.
4. **Si vous ajoutez des haut-parleurs dans le carénage inférieur**, retirez le réservoir de carburant. Consultez le manuel d'entretien.
5. **Si vous ajoutez des haut-parleurs dans le carénage inférieur**, retirez le boîtier du tube central de cadre inférieur. Consultez le manuel d'entretien.
6. Retirez le boîtier latéral gauche. Consultez le manuel d'entretien.
7. Retirez le boîtier supérieur. Consultez le manuel d'entretien.

SACOCHES

REMARQUE

Faites preuve d'une extrême prudence pour ne pas endommager la surface peinte.

L'installation des haut-parleurs de sacoche, des haut-parleurs de carénages inférieurs et des haut-parleurs de Tour-Pak n'est pas la même. N'apportez aucune modification à la sacoche gauche si des haut-parleurs Tour-Pak ou des haut-parleurs des carénages inférieurs se font installer.

1. Figure 2 Positionnez le gabarit de perçage (2) sur la sacoche droite (1).
 - a. Utilisez du ruban adhésif pour sécuriser le modèle.
2. Modifiez la sacoche droite (1).
 - a. Utilisez un pointeau pour marquer les emplacements de perçage (3, 4, 5) sur le gabarit.
 - b. **Trous internes du faisceau** : Utilisez une scie à trous de 2,5 po.
 - c. **Trous de vis** : Utilisez un foret de 5,15 mm (13/64 po).
 - d. Figure 7 Taillez le matériel au bord rond (3).
 - e. Ébavurez les trous en ponçant légèrement la surface.

- f. Nettoyez toutes les surfaces de la carrosserie avec un mélange de 50 à 70 % d'alcool isopropylique et de 30 à 50 % d'eau distillée. Laissez sécher complètement.
3. Figure 1 Installez l'étiquette de capacité de la sacoche (14).
 - a. Appliquez sur l'étiquette de capacité actuelle.
 4. Figure 3 Positionnez le gabarit de perçage (2) sur la sacoche de gauche (3).
 - a. Utilisez du ruban adhésif pour sécuriser le modèle.
 5. Modifiez la sacoche de gauche (3).
 - a. Utilisez un pointeau pour marquer l'emplacement de perçage (1) sur le gabarit.
 - b. **trou à œillet**: Utilisez un foret de 19 mm (3/4 po).
 - c. Ébavurez le trou en ponçant légèrement la surface.
 - d. Nettoyez toutes les surfaces de la carrosserie avec un mélange de 50 à 70 % d'alcool isopropylique et de 30 à 50 % d'eau distillée. Laissez sécher complètement.

6. Figure 7 Installez le panneau de faisceau interne (2).

REMARQUE

Si le panneau de faisceau interne ne s'aligne pas avec les trous de vis dans la sacoche, augmentez la taille du trou à l'aide d'un foret de 6,35 mm (1/4 po). Ébavurez et nettoyez la sacoche.

7. Installez les vis (1). Serrer.
Couple : 1,1–1,5 N·m (10–13 in-lbs) *Vis de faisceau électrique interne*
8. Figure 8 Installez le faisceau électrique interne comme indiqué.
 - a. Installez le boîtier du faisceau électrique (2).
9. Figure 10 Assemblez l'antenne.
 - a. Installez une petite rondelle de verrouillage (5) et une rondelle de verrouillage (4) à la base de l'antenne.
 - b. Acheminez la base de l'antenne à travers le support de montage de l'amplificateur.
 - c. Installez la rondelle (4) et le grand contre-écrou (7). Serrer l'assemblage.
 - d. Installez l'antenne Bluetooth. Serrer.
10. Figure 9 Assemblez le support de montage de l'amplificateur.
 - a. Installez les écrous à ressort (2).
 - b. Installez le support de montage de l'amplificateur (5) sur le goujon de montage (3).

- c. Installer l'écrou bloquant (4). Serrer.
- d. Installez l'amplificateur (7).
- e. Installer l'écrou bloquant (4). Serrer.

11. Figure 13 Installez l'assemblage des supports de montage de l'amplificateur.

REMARQUE

Si des haut-parleurs de sacoche se font installés, passez aux étapes 12 et 13. Si des haut-parleurs des carénages inférieurs ou des haut-parleurs Tour-Pak sont en cours d'installation, passez à l'étape 13.

- a. Figure 11 Testez l'adaptation de l'assemblage du support de montage. Le support doit être droit, centré et aussi près que possible du bas de la sacoche.
- b. Figure 12 Utilisez des fentes dans le support de montage (1) pour plier et se conformer au contour de la sacoche (2) sans bascule. Cela assurera un meilleur contact et adhérence avec la bande. Ne pas peler le ruban pour l'instant.
- c. Figure 11 Testez l'adaptation pour l'emplacement final pour assurer que support est droit, centré et aussi près que possible du bas de la sacoche.
- d. Utilisez un marqueur, du ruban adhésif ou un crayon pour marquer l'emplacement de montage.
- e. Pelez le ruban adhésif de l'assemblage du support de montage.

REMARQUE

Une fois que le support est collé en place, il sera très difficile à enlever sans endommager le support.

- f. Installez l'assemblage du support de montage à l'emplacement marqué.
 - g. Tenez la sacoche sur l'extrémité et laissez le ruban adhésif sécher pendant au moins 24 heures.
12. Figure 4 Installez le faisceau électrique de haut-parleur gauche.

REMARQUE

Ne modifiez pas la sacoche gauche (étapes 4 et 5) que si des haut-parleurs de sacoche se font installés. Si des haut-parleurs des carénages inférieurs ou des haut-parleurs Tour-Pak sont en cours d'installation, passez à l'étape 16.

- a. Figure 1 Localisez le faisceau électrique 69202533 (7).
- b. Figure 4 Acheminez le faisceau électrique (5) comme indiqué.
- c. Commencer par le conduit de fils du faisceau inférieur et continuez jusqu'au passe-fils qui passe à travers la sacoche.

REMARQUE

Il est recommandé à des fins esthétiques de couper le troisième morceau du conduit.

- d. Le quatrième morceau du conduit (4) devra être coupé pour correspondre à la hauteur de la sacoche.

REMARQUE

Vérifiez l'emplacement du faisceau AVANT de décoller les dos du ruban adhésif et d'appliquer le conduit sur la sacoche. La longueur du faisceau sera EXTRÊMEMENT difficile à ajuster une fois que plusieurs morceaux de conduit auront été collés en place.

- e. Pelez le ruban adhésif sur le conduit de fil de faisceau.
- f. Adhérez le conduit fil de faisceau comme indiqué.
- g. Acheminez le faisceau électrique (5) par le trou du passe-fils.
- h. Installez le passe-fils (3) sur le faisceau électrique (5).
- i. Ajustez le passe-fils (3) au besoin et installez-le dans une sacoche.

13. Figure 5 Installez le faisceau électrique de haut-parleur droit.

- a. Figure 1 Localisez le faisceau électrique 69202891 (19).
- b. Figure 5 Acheminez le faisceau électrique (7) comme indiqué.

REMARQUE

Vérifiez l'emplacement du faisceau AVANT de décoller les dos du ruban adhésif et d'appliquer le conduit sur la sacoche. La longueur du faisceau sera EXTRÊMEMENT difficile à ajuster une fois que plusieurs morceaux de conduit auront été collés en place.

- c. Pelez le ruban adhésif sur le conduit de fil de faisceau.
- d. Adhérez le conduit fil de faisceau comme indiqué.

14. Consultez Figure 8 et Figure 10 . Branchez le faisceau électrique interne à l'ensemble de l'amplificateur.

- a. Branchez les connecteurs d'amplificateur [359A] à [359B].

15. Voir la Figure 10. Branchez les fils de haut-parleur droit à l'ensemble de l'amplificateur.

- a. Branchez les connecteurs de haut-parleur droit à [360RB].

- 16.

REMARQUE

Figure 6 Le connecteur de haut-parleur [360RA] n'est utilisé que pour les applications de haut-parleurs Tour-Pak ou ceux des carénages inférieurs. Il restera non connecté pour l'application de haut-parleur de sacoche.

Consultez Figure 8 et Figure 10 . Branchez le faisceau électrique interne à l'ensemble de l'amplificateur.

- a. Branchez les connecteurs du haut-parleur [360LA] to [360LB].

17. Figure 14 Installez le couvercle de l'amplificateur (3).

18. Installer les vis (2). Serrer.

Couple : 1–2 N·m (9–18 in-lbs) *Vis du boîtier de l'amplificateur*

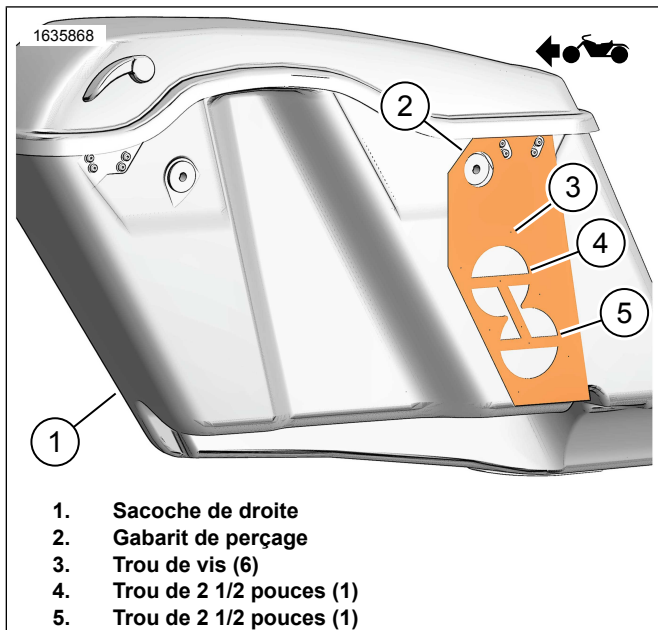


Figure 2. Sacoche de droite

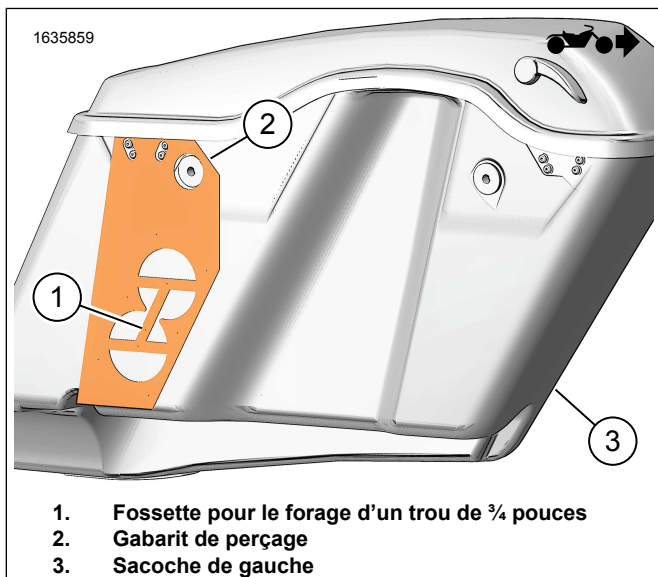


Figure 3. Sacoche de gauche

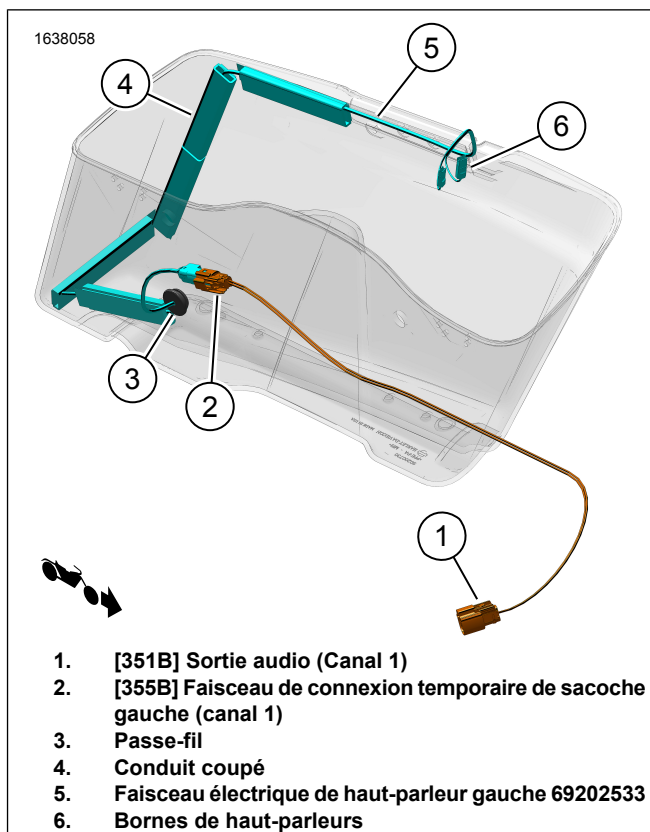


Figure 4. Acheminement du faisceau de la sacoche de gauche

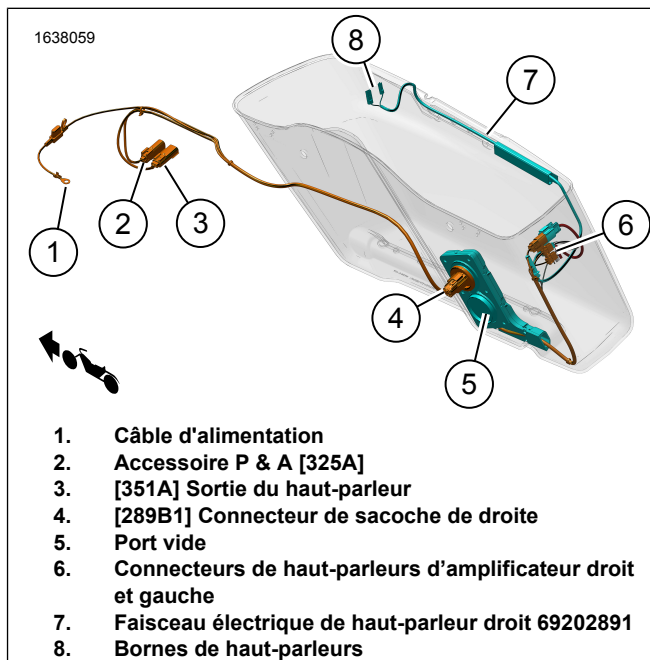


Figure 5. Acheminement du faisceau de la sacoche de droite

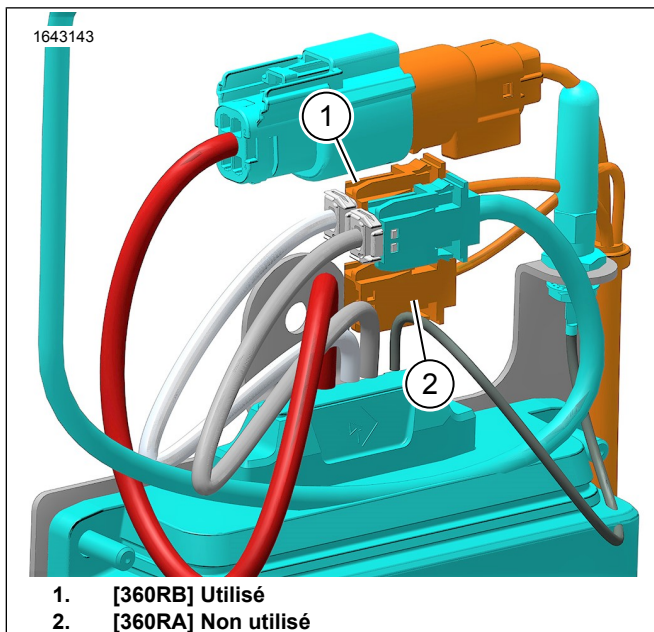


Figure 6. Haut-parleur [360RA] et [360RB]

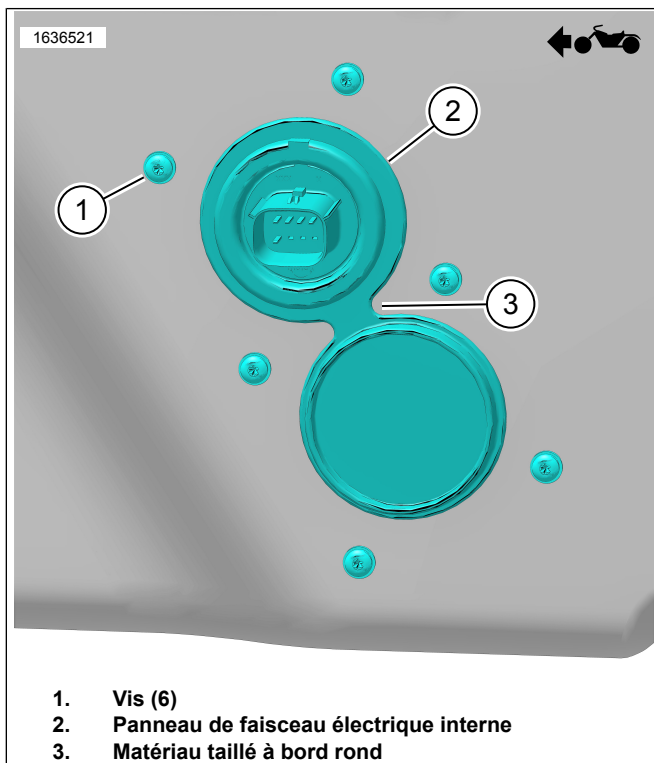


Figure 7. Panneau de faisceau électrique interne

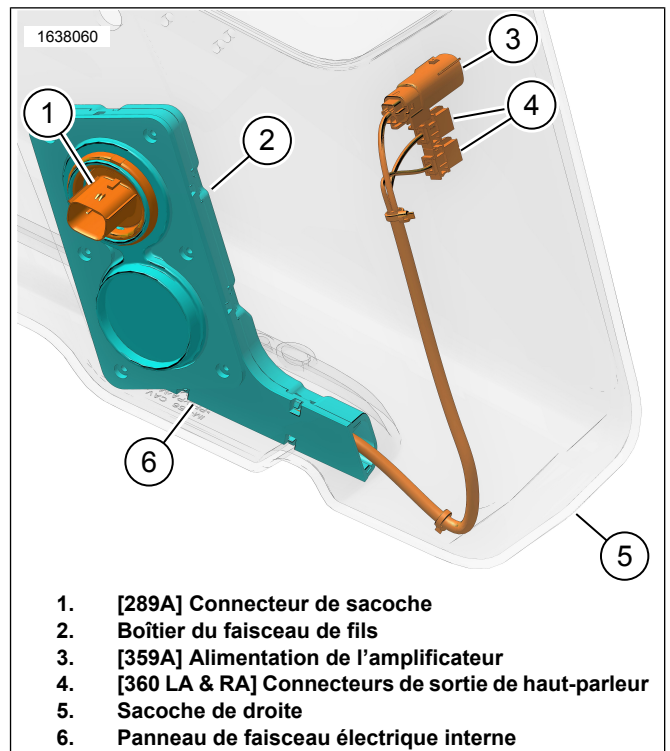


Figure 8. Faisceau électrique interne 69202871

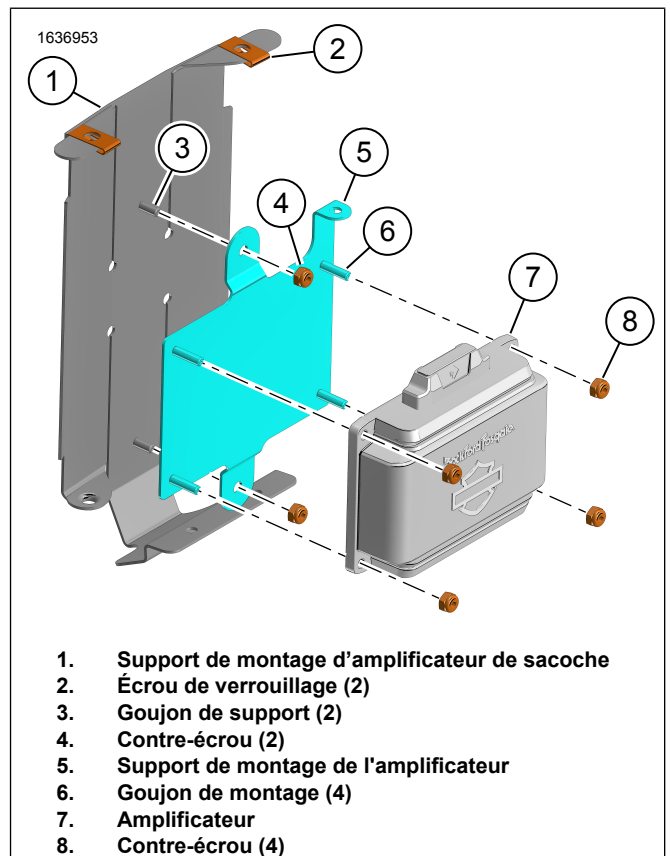


Figure 9. Support de montage d'amplificateur

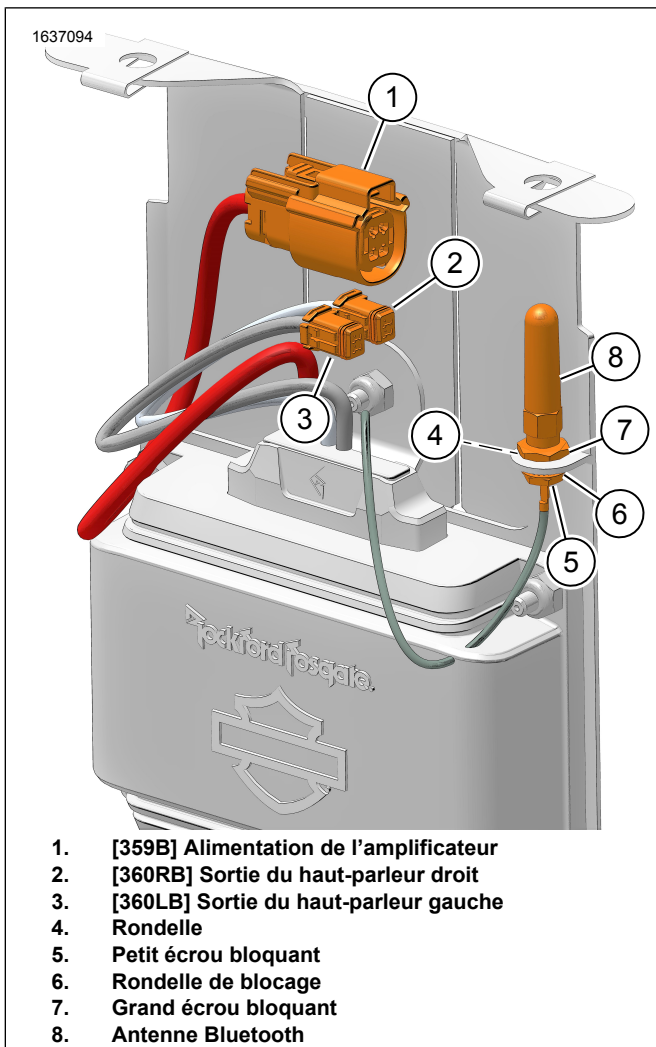


Figure 10. Assemblage de l'amplificateur

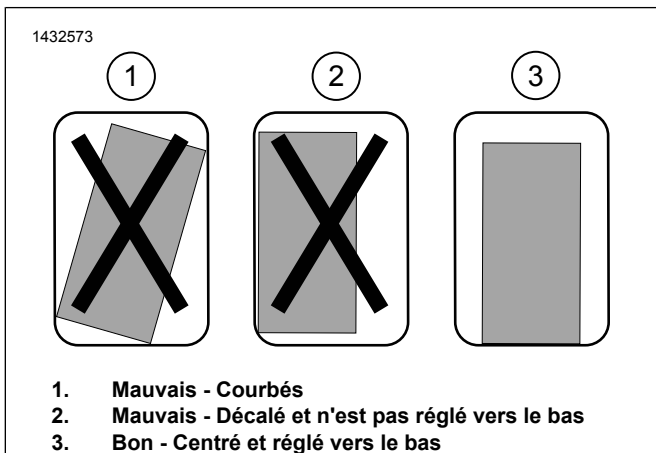


Figure 11. INSTALLATION DU SUPPORT DE MONTAGE

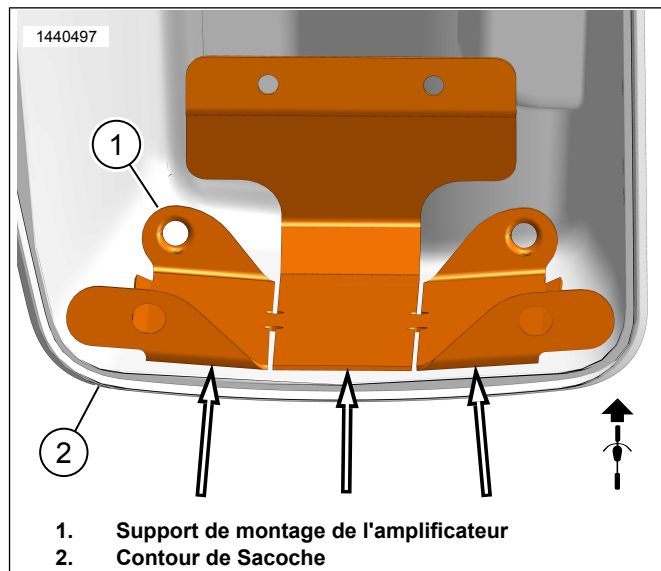


Figure 12. Contour de la Sacoche

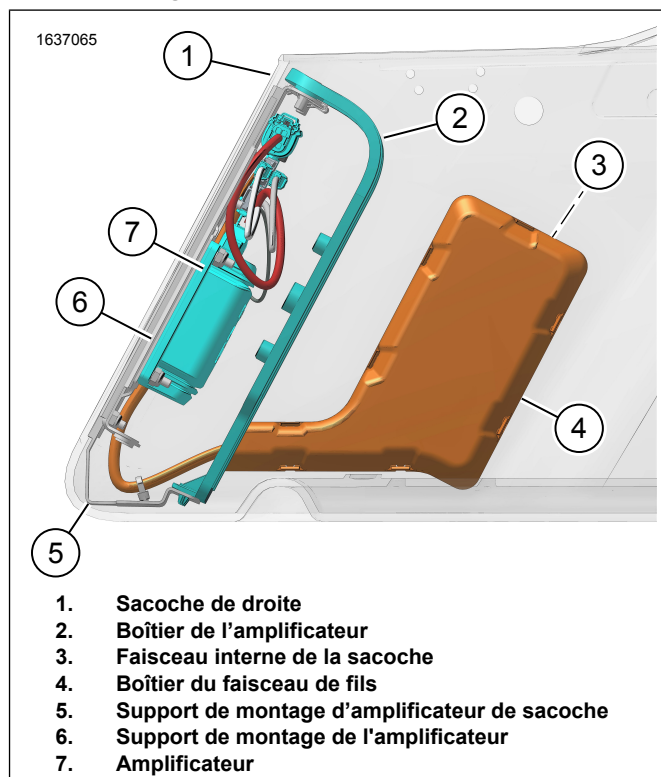


Figure 13. Faisceau de sacoche avec amplificateur

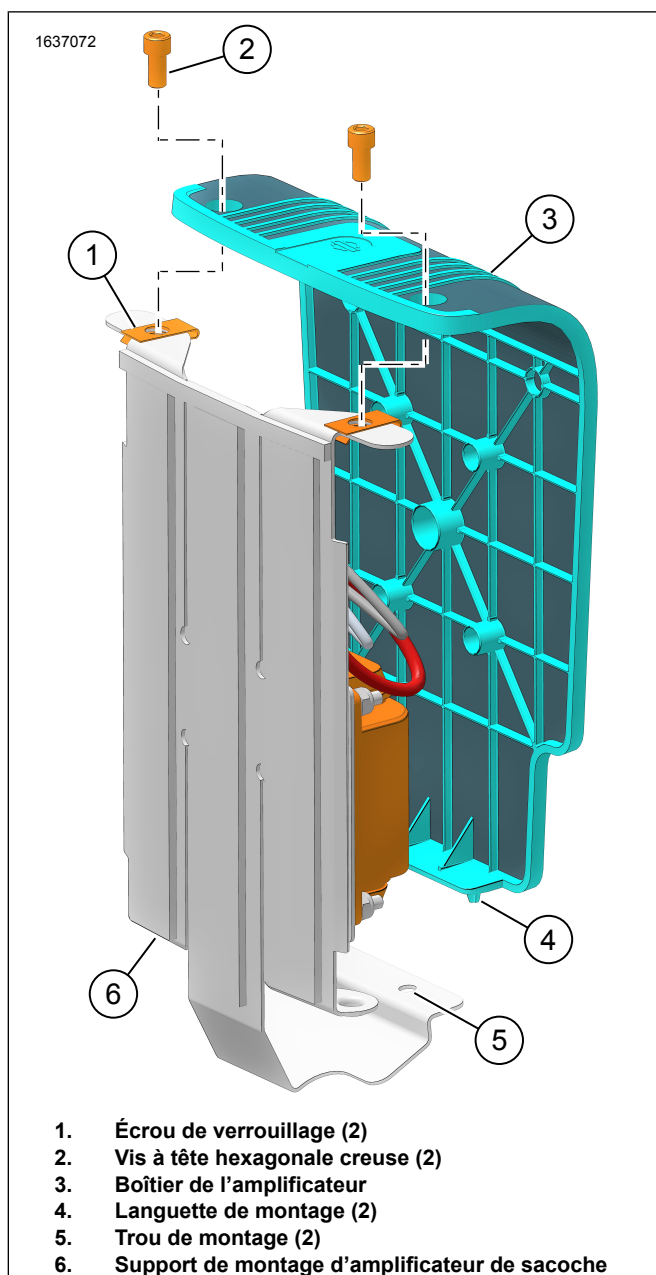


Figure 14. Boîtier de l'Amplificateur

FAISCEAUX EXTERNE

REMARQUE

Assurez-vous que le mini-fusible n'est pas installé dans le faisceau externe 69202870 avant l'installation.

1. Figure 15 Branchez le fil positif (+) de la batterie (2) à la borne positive (+) de batterie. Consultez le manuel d'entretien.
2. **Véhicules 2014-2016 :** Acheminer et installer les faisceaux électriques.
 - a. Figure 15 Acheminez [325A] (4) jusqu'au côté gauche du cadre du véhicule.
3. **Véhicules 2017 et ultérieurs:** Acheminer et installer les faisceaux électriques.
 - a. Acheminez [325A] (4) jusqu'au côté droit du cadre du véhicule.
 - b. Figure 15 Branchez [325A] au connecteur P & A [325B]. Situé sous la zone du capot latéral droit.
4. Figure 15 Acheminer la branche [289B] (1) du faisceau externe le long du cadre et du support de garde-boue. À l'aide de sangles de câble, installez le faisceau aux points d'ancrage sans le serrer. Ne serrez pas les sangles de câble.
5. Montez la sacoche pour vérifier la longueur du faisceau. Laissez suffisamment de longueur pour se connecter facilement à la sacoche.
6. Retirez la sacoche droite et serrez les sangles de câble.
7. Fixez le reste du faisceau externe 69202870 au véhicule à l'aide de sangles de câble.
8. Figure 16 Acheminez et Installez les faisceaux de connexion temporaire 69203048 (2).
 - a. Figure 16 Branchez [355B] (1) du faisceau de connexion temporaire (2) au faisceau du haut-parleur de la sacoche gauche (5). Figure 4
 - b. Montez la sacoche gauche.
 - c. Figure 16 Acheminez [351B] (3) sur le faisceau de connexion temporaire 69203048 (2) vers [351A] (5) sur le faisceau externe 69202870. Figure 15
 - d. Branchez [351B] et [351A].
 - e. Vérifiez la longueur du faisceau. Laissez suffisamment de longueur pour se connecter facilement à la sacoche.
 - f. Retirez la sacoche gauche.
 - g. Fixez le reste du faisceau de connexion temporaire 69203048 au véhicule à l'aide de sangles de câble.
9. Assurez-vous que tous les faisceaux électriques soient suffisamment sûrs pour éviter tout contact avec les composants en mouvement.
10. Figure 1 Installez un fusible de 20 ampères (18) dans le porte-fusible du faisceau externe (3). Figure 15

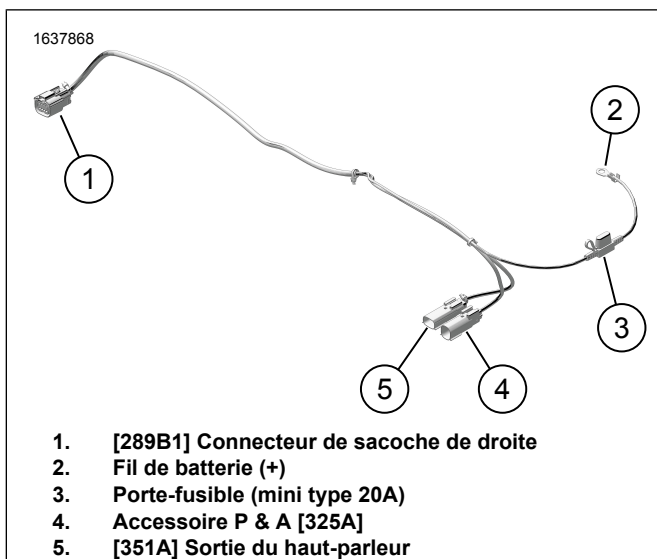


Figure 15. Faisceau externe 69202870

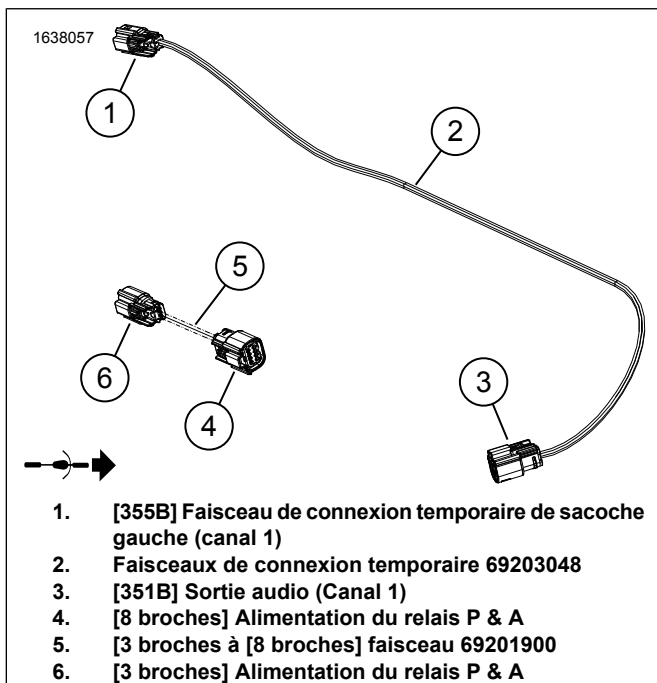


Figure 16. Faisceaux de connexion temporaire

PAS HAUT-PARLEURS DE SACOCHE

REMARQUE

Ce système **NE PEUT PAS** alimenter et faire fonctionner plus d'un ensemble de haut-parleurs. Un seul haut-parleur gauche et droit peuvent être installés dans les sacoches ou dans les carénages inférieurs installés en option ou dans le Tour-Pak avec des kits de nacelle de haut-parleurs.

Consultez le catalogue de vente au détail des P et A ou la rubrique Pièces et accessoires du www.harley-davidson.com (disponible en anglais uniquement). Contactez un concessionnaire Harley-Davidson pour obtenir de l'aide.

Configuration du haut-parleur de carénages inférieurs ou ceux du Tour-Pak

1. Installez les haut-parleurs de carénages inférieurs ou Tour-Pak selon les instructions de ce kit.

2. Acheminez le faisceau des haut-parleurs le long du cadre du véhicule au besoin.
3. Branchez les haut-parleurs:
 - a. Branchez [360LA] à gauche (L).
 - b. Branchez [360RA] à droite (R).
4. Figure 15 Branchez au [351A] (5).

TERMINER

1. Installez le boîtier supérieur. Consultez le manuel d'entretien.
2. Installez le boîtier de gauche. Consultez le manuel d'entretien.
3. Installer le boîtier du tube central inférieur, s'il a été retiré. Consultez le manuel d'entretien.
4. Posez le réservoir de carburant, s'il a été retiré. Consultez le manuel d'entretien.
5. Installez la selle. Consultez le manuel d'entretien.
6. Installer le fusible principal. Consultez le manuel d'entretien.
7. Installez les capots latéraux. Consultez le manuel d'entretien.
8. Installez les sacoches. Consultez le manuel d'entretien.
9. Vérifiez s'il y a des mises à jour de micrologiciel. Téléchargez si nécessaire.

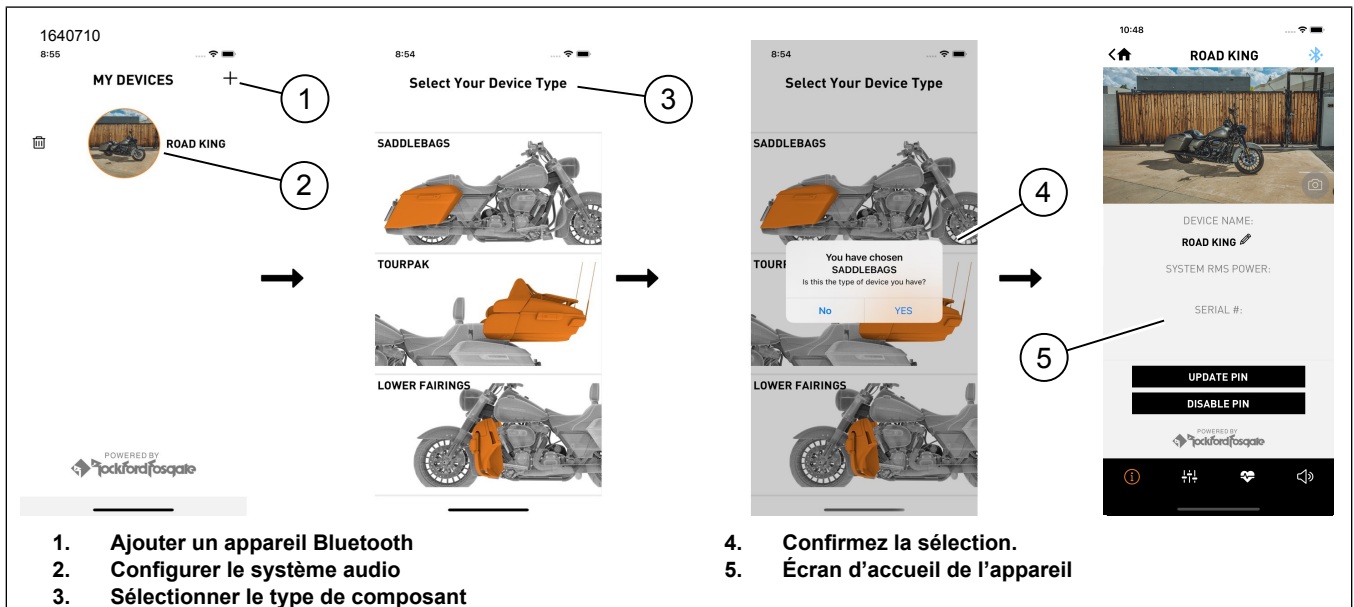
CONFIGURATION DE L'APPLICATION

Le composant ne doit être associé au système Bluetooth du véhicule qu'à une seule reprise, sauf si un nouvel appareil Bluetooth est ajouté ou en cas de défaillance d'un composant du système..

1. Figure 17 Accéder à votre système audio.
 - a. Jumelez l'appareil (1) au système.
 - b. Utilisez les menus de l'application (2) pour configurer le système de son du véhicule.
2. Sélectionnez la configuration (3) où les haut-parleurs ont été installés sur le véhicule.
3. Confirmez la sélection (4).
4. Une fois la configuration terminée, l'écran d'accueil de l'appareil (5) s'affiche.
5. Figure 18 Appuyez sur les icônes de la barre de menus pour :
 - a. Menu principal (1)

- b. Menu Égaliseur (2)
- c. Menu Diagnostic (3)

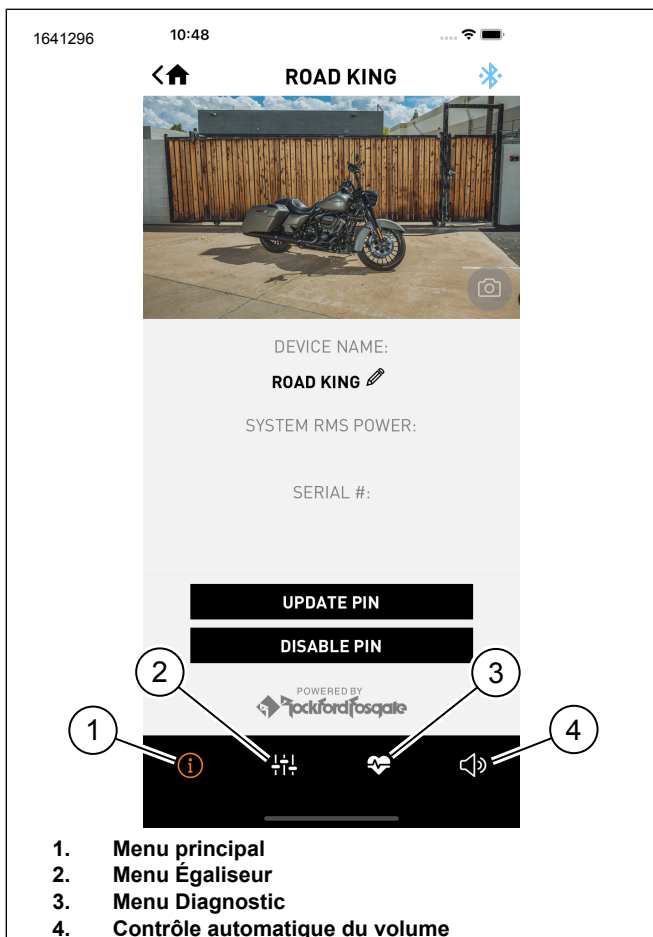
- d. Contrôle automatique du volume



1. Ajouter un appareil Bluetooth
2. Configurer le système audio
3. Sélectionner le type de composant

4. Confirmez la sélection.
5. Écran d'accueil de l'appareil

Figure 17. Processus de configuration



1. Menu principal
2. Menu Égaliseur
3. Menu Diagnostic
4. Contrôle automatique du volume

Figure 18. Barre de menus

RÉINITIALISATION DU NIP DE L'APPLICATION HARLEY DAVIDSON AUDIO

1. Lorsque le véhicule est éteint, désactiver Bluetooth sur tous les appareils à proximité qui étaient connectés au système audio.
2. Réaliser cinq cycles de mise sous tension en laissant s'écouler au moins dix secondes entre chaque cycle.
3. Activer Bluetooth sur l'appareil qui doit être connecté au système audio.
4. Se reconnecter au système dans l'application mobile H-D Audio.
5. Créer un **nouveau** NIP ou désactiver la fonctionnalité de NIP.

Mise à jour du micrologiciel

1. Figure 19 Le cercle rouge indique qu'une mise à jour du micrologiciel est disponible (1).
2. Brève description de la mise à jour (2).
 - a. Téléchargez et mettez à jour pour mettre à jour cette version.
 - b. Appuyez sur la version précédente (3) si cette version est souhaitée.
3. Sélectionnez une version de mise à jour (3) et procédez à la mise à jour (4).
 - a. Figure 18 Appuyez sur l'icône Menu principal (1) pour obtenir plus d'informations sur la mise à jour.

4. L'écran affiche l'état de la mise à jour (5) appliquée à l'amplificateur.



Figure 19.