



INSTRUKSJONER

94100263

2025-02-03



H-D BLUETOOTH® AUDIO POWERED BY ROCKFORD FOSGATE

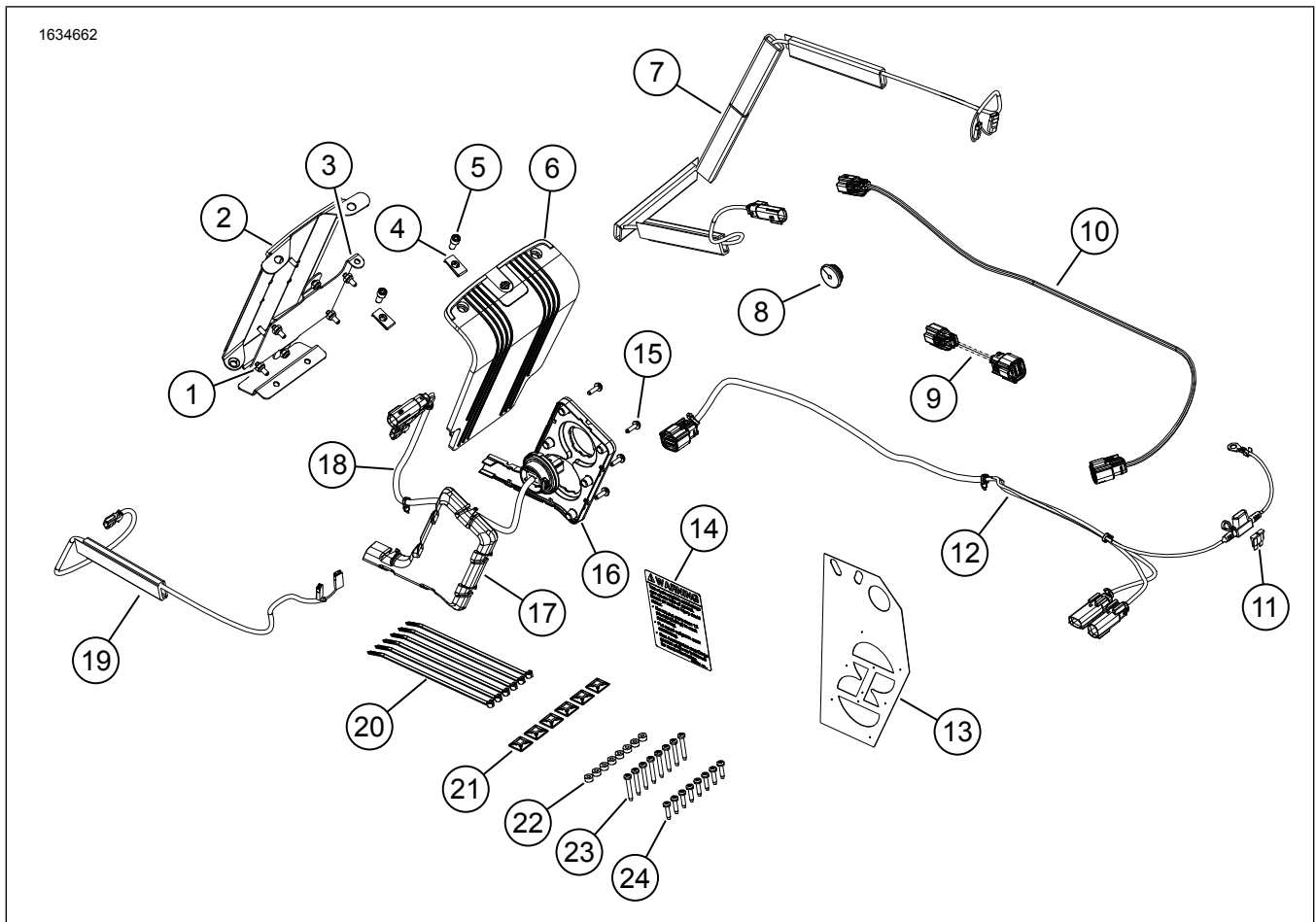
GENERELL INFORMASJON

Tabell 1. Generell informasjon

Sett	Anbefalte verktøy	Ferdighetsnivå ⁽¹⁾
76001113	Vernebriller, momentnøkkel, drill, bor (13/64 eller 0,203 tommer), maskeringsteip, avgradingsverktøy, isopropylalkohol, rene filler, 2 1/2 tommer hullsag	

(1) Spesialverktøy eller teknikker som kreves for installasjon

SETTETS INNHOLD



Figur 1. Settets innhold: Harley-Davidson Audio powered by Rockford Fosgate®

Tabell 2. Settets innhold: Harley-Davidson Audio powered by Rockford Fosgate®

<input checked="" type="checkbox"/>	Kontroller at alt innholdet er med i settet før du begynner å montere eller fjerne deler fra kjøretøyet.				
	Element	Mengde	Beskrivelse	Delenr.	Merknader
<input type="checkbox"/>	1	6	Låsemutter	7624	
<input type="checkbox"/>	2	1	Monteringsbrakett for salveskeforsterker	76001106	
<input type="checkbox"/>	3	1	Forsterkerbrakett	76001105	
<input type="checkbox"/>	4	2	Hastighetsmutter	8108	
<input type="checkbox"/>	5	2	Skrue, unbrako	9493	
<input type="checkbox"/>	6	1	Forsterkerdeksel	76000994	
<input type="checkbox"/>	7	1	Ledningsnett til venstre høyttaler	69202533	
<input type="checkbox"/>	8	1	Gummitetning	12100167	
<input type="checkbox"/>	9	1	Ledningsnett, 3 pinner til 8 pinner	69201900	
<input type="checkbox"/>	10	1	Jumper-ledningssele	69203048	
<input type="checkbox"/>	11	1	Sikring, mini, 20 amp	72345-02	
<input type="checkbox"/>	12	1	Eksternt ledningsnett	69202870	
<input type="checkbox"/>	13	1	Boremål	76001009	
<input type="checkbox"/>	14	1	Etikett, salveskekapasitet	14002201	
<input type="checkbox"/>	15	6	Skrue, pannehode TORX™, T15	10200065	
<input type="checkbox"/>	16	1	Internt ledningsnettpanel	69202651	
<input type="checkbox"/>	17	1	Ledningsnettdeksel	76001008	
<input type="checkbox"/>	18	1	Internt ledningsnett	69202871	
<input type="checkbox"/>	19	1	Ledningsnett til høyre høyttaler	69202891	
<input type="checkbox"/>	20	6	Kabelstropper	10006	
<input type="checkbox"/>	21	6	Kabelfeste	69200342	
<input type="checkbox"/>	22	8	Skive, gummi	10300066	
<input type="checkbox"/>	23	8	Skrue, høy-lav, lang	10200095	
<input type="checkbox"/>	24	8	Skrue, høy-lav, kort	10200351	

MERK

Kontroller at alt innholdet er med i settet før du begynner å montere eller fjerne deler fra sykkelen.

GENERELT

MERK

Det nylig monterte lydsystemet og høyttalerne vil ikke spille av lyd med mindre de er konfigurert ved hjelp av Harley-Davidson-lydappen.

Modeller

Hvis du trenger informasjon om montering for forskjellige modeller, kan du lese Deler og tilbehør (Høyttalersystem) -detaljhandelskatalogen eller Parts and Accessories-delen (Deler og tilbehør) på www.harley-davidson.com.

Kontroller at du bruker nyeste versjon av instruksjonsarket. Du finner dette her: h-d.com/isheets

Kontakt Harley-Davidson Customer Support Center på 1-800-258-2464 (kun i USA) eller 1-414-343-4056.

Elektrisk overbelastning

MERK

Dette systemet **KAN IKKE** drive mer enn ett sett med høyttalere. Kun én høyttaler på venstre side og én på høyre side kan monteres i salveskene, de nedre ekstrakåpene eller i en Tour-Pak med høyttalerfester.

▲ ADVARSEL

Ved montering av elektrisk ekstrautstyr må det påses at maks. strømstyrke for sikringen eller kretsbyteren som beskytter den kretsen som blir modifisert, ikke overskrides. Overskridelse av maksimal strømstyrke kan føre til elektriske feil, noe som kan utgjøre en fare for liv og helse. (00310a)

MERK

Det er mulig å overbelaste motorsykelens ladesystem ved å legge til for mye elektrisk tilbehør. Hvis det elektriske tilbehøret på noe tidspunkt til sammen bruker mer elektrisk strøm enn kjøretøyets ladesystem kan produsere, kan det elektriske forbruket lade ut batteriet og skade det elektriske systemet. (00211d)

Denne forsterkeren krever opptil 8 ampere mer strøm fra det elektriske anlegget.

Installasjonskrav

Last ned Harley-Davidson-lydappen.

Bruk dette settet sammen med andre Harley-Davidson Audio powered by Rockford Fosgate® -sett.

For at forsterkerbraketten skal festes på riktig måte til overflaten av salvesken, bør limet herdes i minst et døgn.

Dette ledningsnett er KUN for bruk med Harley-Davidson-motorsyklar av typene FLHR, FLHRSE og FLHT fra 2014 og senere .

Disse delene er tilgjengelige hos din lokale Harley-Davidson-forhandler:

- **Modeller fra 2014 og senere:** Separat kjøp av høyre fargekoordinert salveskelokk med høyttalerfeste (delenr. 90201108xxx) kreves.
- **Modeller fra 2014 og senere:** Separat kjøp av venstre fargekoordinert salveskelokk med høyttalerfeste (delenr. 90201109xxx) kreves.
- **Modeller fra 2014 og senere:** Separat kjøp av Harley-Davidson Audio powered by Rockford Fosgate - Stage II-salveskehøyttalere (delenr. 76000987) kreves.
- **Modeller fra 2014 og senere:** Separat kjøp Harley-Davidson Audio powered by Rockford Fosgate - Bluetooth-forsterker (delenr. 76001074) kreves.
- **Modeller fra 2014 til 2016:** Hvis et annet tilbehør allerede bruker kontakten til tilbehørskretsen, bruker du et eget ledningsnett (70264-94A), selges separat, som en Y-adapler.
- **Modeller fra 2017 og senere:** Hvis et annet tilbehør allerede bruker kontakten til tilbehørskretsen, bruker du et eget ledningsnett (69201706), selges separat, som en Y-adapler.

- **Modeller fra 2014 og senere:** Separat kjøp av Harley-Davidson fargekoordinert fremre høyttalerkabinett for nedre kåpe (delenr. 57100233xxx) kreves til denne monteringen. ALLE modeller krever separat kjøp av venstre og høyre fremre høyttalerkabinett.
- **Modeller fra 2014 og senere:** Separat kjøp av Harley-Davidson fargekoordinert ventilert sett for nedre kåpe (delenr. 57100258xxx) kreves til denne monteringen. FLH- og FLTR-modeller krever at du monterer Harley-Davidson luftkjølt nedre kåpe samtidig eller tidligere.
- **Modeller fra 2014 og senere:** Separat kjøp av en King Tour-Pak® kreves for denne monteringen. Snakk med en Harley-Davidson-forhandler for å få oversikt over tilgjengeligheten for fargekoordinerte Tour-Paks og ekstrautstyr som kan kreves når du skal montere Tour-Pak på motorsykkelen.
- **Modeller fra 2014 og senere:** Separat kjøp av Tour-Pak kabinettsett for bakhøyttaler (delenr. 76000505) kreves hvis du monterer en King Tour-Pak.
- **Modeller fra 2014 og senere:** Det er mulig at separat kjøp av Harley-Davidson Audio powered by Rockford Fosgate - Tour Pack-høyttalermonteringssett (delenr. 76000977) kreves.
- **Modeller fra 2014 og senere:** Det er mulig at separat kjøp av Harley-Davidson Audio powered by Rockford Fosgate - Luftkjølt monteringssett for nedre høyttaler (delenr. 76000978) kreves.

▲ ADVARSEL

Føreren og passasjerens sikkerhet avhenger av korrekt montering av dette settet. Bruk de passende prosedyrene i servicehåndboken. Hvis du ikke er i stand til å utføre prosedyren eller ikke har de nødvendige verktøyene, bør du få en Harley-Davidson-forhandler til å utføre monteringen. Feilaktig montering av dette settet kan utgjøre en fare for liv og helse. (00333b)

MERK

Dette instruksjonsbladet viser til informasjon i servicehåndboken. En servicehåndbok for denne motorsykelmodellen/årsmodellen kreves for denne monteringen. Du kan skaffe en på følgende steder:

- En Harley-Davidson-forhandler.
- H-D Service-informasjonsportalen, en abonnementsbasert tjeneste tilgjengelig for de fleste modeller fra 2001 og senere. Hvis du vil vite mer, kan du lese listen med vanlige spørsmål og svar om abonnementer .

Det anbefales å la en tekniker hos en Harley-Davidson-forhandler utføre monteringen.

KLARGJØRE

1. Fjern venstre salveske. Se servicehåndboken.
2. Fjern det venstre sidedekslet. Se servicehåndboken.
3. Ta ut hovedsikringen. Se servicehåndboken.

FJERN

1. Fjern høyre salveske. Se servicehåndboken.

2. Fjern det høyre sidedekslet. Se servicehåndboken.
3. Ta av setet. Se servicehåndboken.
4. **Hvis du legger til høyttalere i nedre kåpe**, må du fjerne drivstofftanken. Se servicehåndboken.
5. **Hvis du legger til høyttalere i nedre kåpe**, må du fjerne det nedre ryggkabinettet. Se servicehåndboken.
6. Fjern det venstre kabinettet. Se servicehåndboken.
7. Fjern den øvre beholderen. Se servicehåndboken.
- d. Rengjør overflatene på karosseriet med 50–70% isopropanol alkohol og 30–50% destillert vann. La tørke helt.
6. Figur 7 Monter panelet for det interne ledningsnett (2).

MERK

Hvis panelet til det interne ledningsnett ikke passer til skruerhullene i salvesken, øker du hullstørrelsen med et bor med diameter på 6,35 mm (1/4 tommer). Avgrader og rengjør salvesken.

SALVESKE

MERK

Vær forsiktig så ikke du skader den lakkerte overflaten.

Monteringsprosedyren er forskjellig for montering i salvesker, nedre kåpe og Tour-Pak. Ikke gjør noen endringer med venstre salveske hvis du monterer i Tour-Pak eller nedre kåpe.

1. Figur 2 Plasser bormalen (2) på høyre salveske (1).
 - a. Bruk teip til å feste malen.
2. Modifiser høyre salveske (1).
 - a. Marker midten av hullene (3, 4, 5) på malen.
 - b. **Hull til internt ledningsnett:** Bruk 2 1/2-tommers hullsag.
 - c. **Skruehull:** Bruk et bor med diameter 5,15 mm (13/64 tommer).
 - d. Figur 7 Trim materialet med avrundet kant (3).
 - e. Avgrader hullene ved å slippe overflaten forsiktig.
 - f. Rengjør overflatene på karosseriet med 50–70% isopropanol alkohol og 30–50% destillert vann. La tørke helt.
3. Figur 1 Fest kapasitetsetiketten på salvesken (14).
 - a. Fest over eksisterende kapasitetsetikett.
4. Figur 3 Plasser bormalen (2) på venstre salveske (3).
 - a. Bruk teip til å feste malen.
5. Modifiser venstre salveske (3).
 - a. Marker midten av hullene (1) på malen.
 - b. **Foringshull:** Bruk et bor på 19 mm (3/4 tommer).
 - c. Avgrader hullet ved å slippe overflaten forsiktig.
7. Skru i skruene (1). Stram til.
Tiltrekningsmoment: 1,1–1,5 N·m (10–13 in-lbs) *Skruer til internt ledningsnett*
8. Figur 8 Monter det interne ledningsnett som vist.
 - a. Monter dekselet til ledningsnett (2).
9. Figur 10 Monter antennen.
 - a. Plasser en liten låseskive (5) og en normal låseskive (4) på antennefundamentet.
 - b. Før antennefundamentet gjennom forsterkerbraketten.
 - c. Sett på plass skiven (4) og den store låsemutteren (7). Trekk til.
 - d. Monter Bluetooth-antennen. Stram til.
10. Figur 9 Plasser monteringsbraketten for forsterkeren.
 - a. Fest hurtigmutterne (2).
 - b. Monter forsterkerbraketten (5) på brakettbolten (3).
 - c. Sett på låsemutteren (4). Stram til.
 - d. Monter forsterkeren (7).
 - e. Sett på låsemutteren (4). Stram til.
11. Figur 13 Monter forsterkerbraketten.

MERK

Hvis du skal montere høyttalere i salveskene, fortsetter du med trinn 12 og 13. Hvis du skal montere høyttalere i nedre kåpe eller Tour-Pak, går du til trinn 13.

 - a. Figur 11 Prøveplasser braketten. Braketten må være rett, sentrert og så nær bunnen av salvesken som mulig.
 - b. Figur 12 Bruk åpningene i braketten (1) for å tilpasse formen på salvesken (2). Dette gir bedre kontakt og bedre feste for teipen. Ikke ta av papiret fra teipen ennå.
 - c. Figur 11 Gjør en prøve for sjekke at braketten er rett, sentrert og så nærme bunnen av salvesken som mulig.

- d. Bruk penn, maskeringstape eller blyant for å markere monteringsstedet.
- e. Trekk av papiret på limet på braketten.

MERK

Når braketten er teipet på plass, vil det være svært vanskelig å fjerne den uten å skade den.

- f. Monter braketten på merket sted.
- g. Still salvesken på enden, og la limet herde i minst et døgn.

12. Figur 4 Monter venstre høyttalerledningsnett.

MERK

Modifiser kun venstre salveske (trinn 4 og 5) hvis du monterer høyttalere i salveskene. Hvis du skal montere høyttalere i nedre kåpe eller Tour-Pak, går du til trinn 16.

- a. Figur 1 Finn frem ledningsnett 69202533 (7).
- b. Figur 4 Før ledningsnettet (5) som vist.
- c. Begynn med den nederste føringen til ledningsnettet og jobb deg fra føringen i salvesken.

MERK

For best estetisk resultat, anbefales det å trimme det tredje røret.

- d. Det fjerde røret (4) må trimmes for å passe til høyden på salvesken.

MERK

Kontroller plasseringen av ledningsnettet FØR du tar av papiret på limet og fester føringen på salvesken. Lengden på ledningsnettet blir EKSTREMT vanskelig å justere når flere føringer er festet på plass.

- e. Ta av papiret på limet på føringen til ledningsnettet.
- f. Fest føringen til ledningsnettet som vist.
- g. Før ledningsnettet (5) gjennom føringen.
- h. Fest føringen (3) på ledningsnettet (5).
- i. Juster føringen (3) etter behov og monter den i salvesken.

13. Figur 5 Monter ledningsnettet til høyre høyttaler.

- a. Figur 1 Finn frem ledningsnett 69202891 (19).
- b. Figur 5 Før ledningsnettet (7) som vist.

MERK

Kontroller plasseringen av ledningsnettet FØR du tar av papiret på limet og fester føringen på salvesken. Lengden på ledningsnettet blir EKSTREMT vanskelig å justere når flere føringer er festet på plass.

- c. Ta av papiret på limet på føringen til ledningsnettet.
- d. Fest føringen til ledningsnettet som vist.

14. Se Figur 8 og Figur 10 . Koble det interne ledningsnettet til forsterkeren.

- a. Koble forsterkerkontaktene [359A] til [359B].

15. Se figur 10. Koble ledningene til høyre høyttaler til forsterkeren.

- a. Koble høyre høyttalerkontakter til [360RB].

MERK

Figur 6 Høyttalerkontakten [360RA] brukes bare til høyttalermontering i Tour-Pak eller nedre kåpe. Den forblir frakoblet for montering av høyttalere i salveskene.

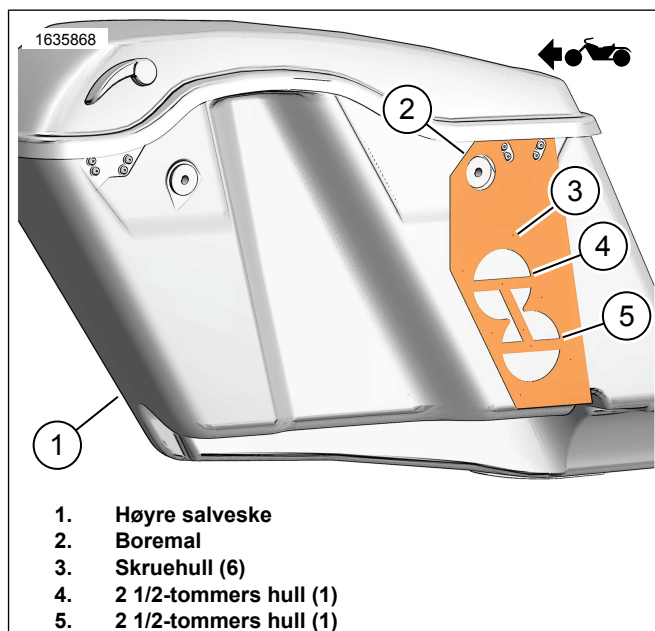
Se Figur 8 og Figur 10 . Koble det interne ledningsnettet til forsterkeren.

- a. Koble høyttalerkontaktene [360LA] til [360LB].

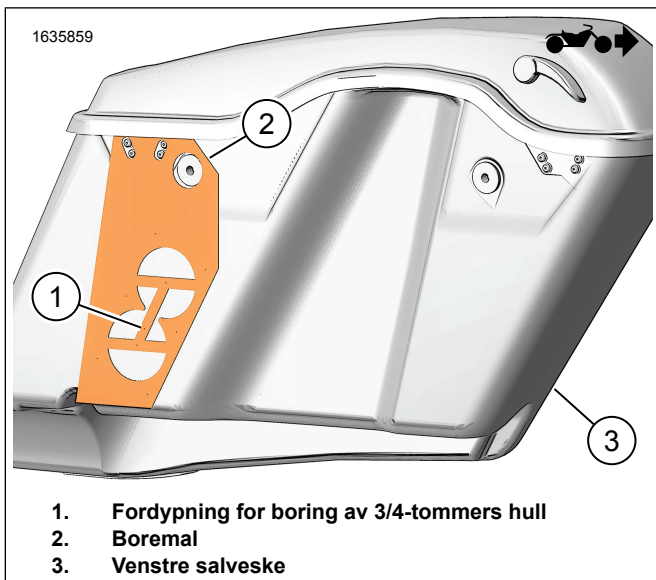
17. Figur 14 Monter forsterkerdekselet (3).

18. Sett i skruene (2). Stram til.

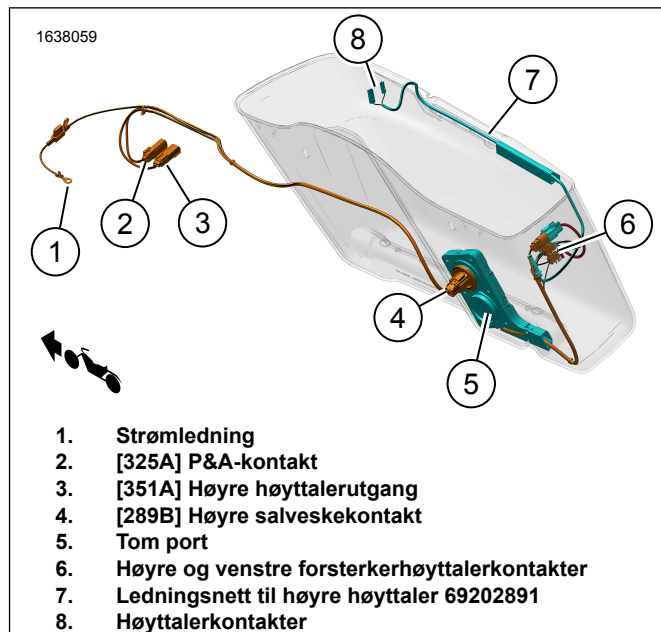
Tiltrekningsmoment: 1–2 N·m (9–18 in-lbs)
Forsterkerdekselskrue



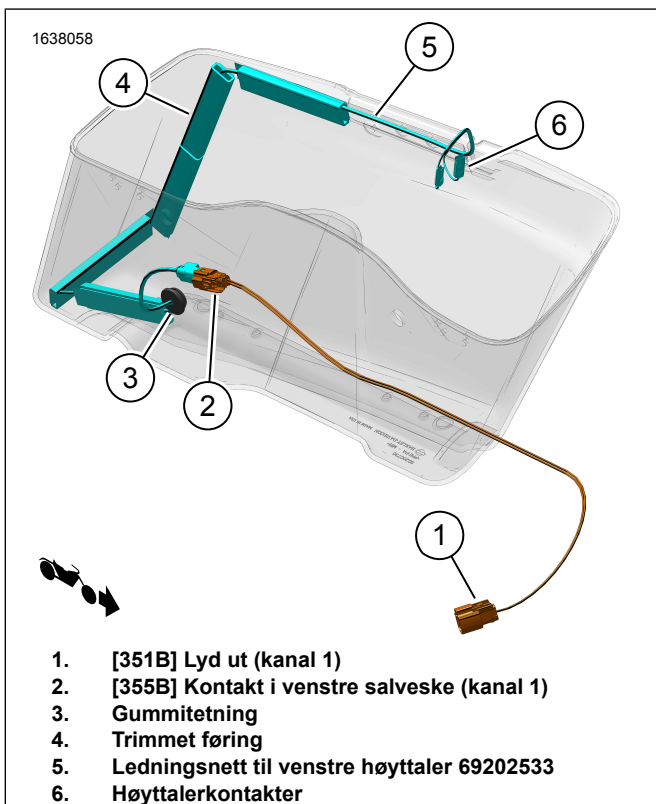
Figur 2. Høyre salveske



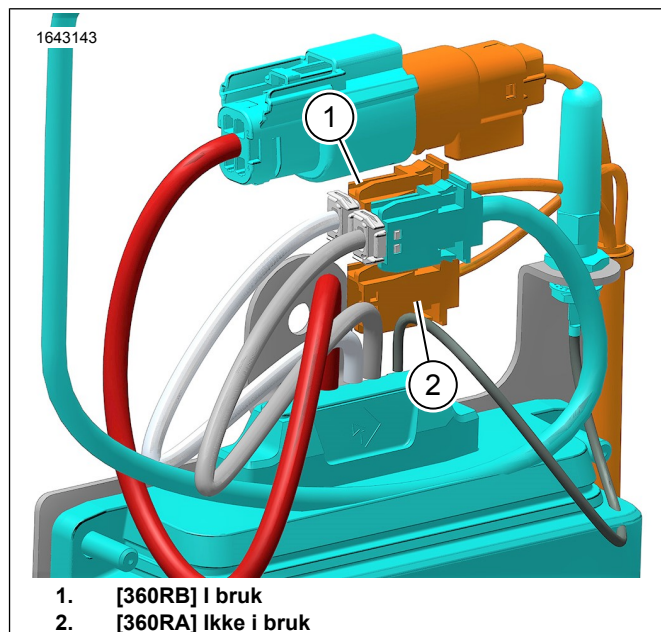
Figur 3. Venstre salveske



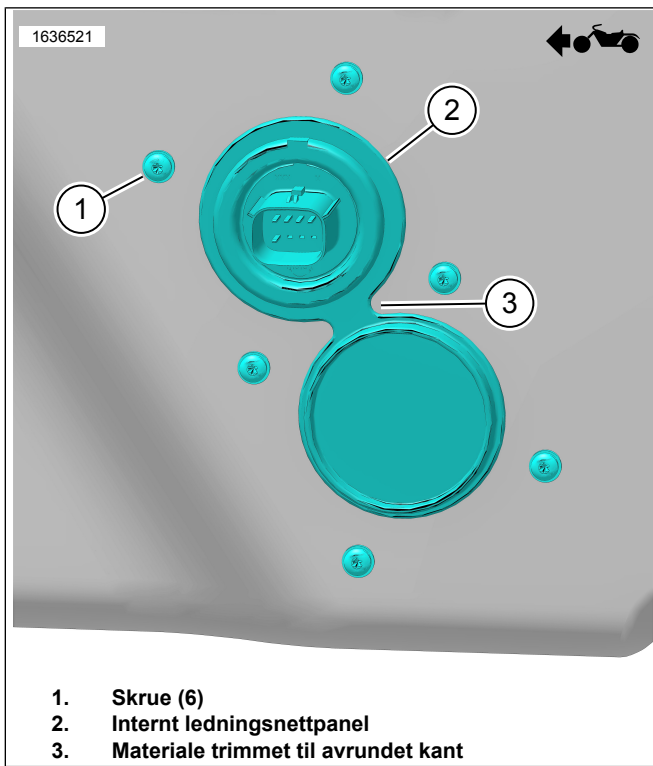
Figur 5. Føring av ledningsnett i høyre salveske



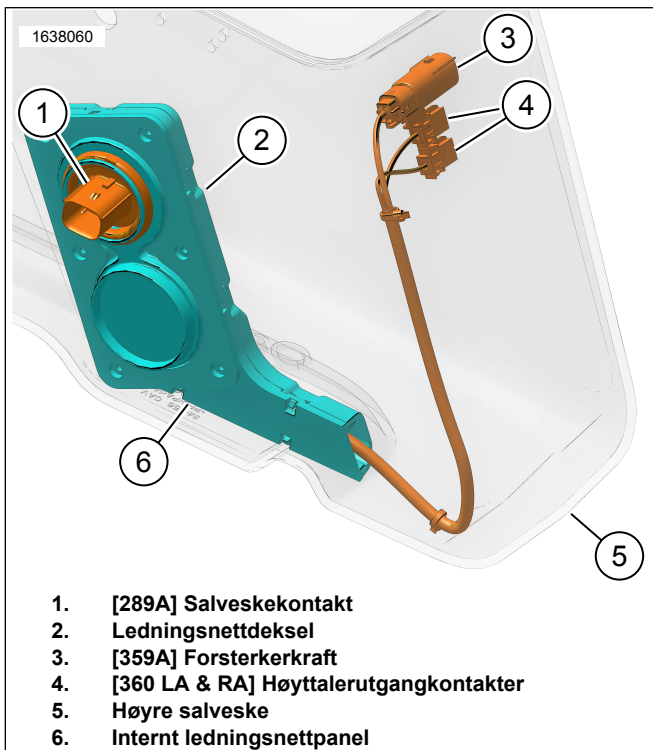
Figur 4. Føring av ledningsnett i venstre salveske



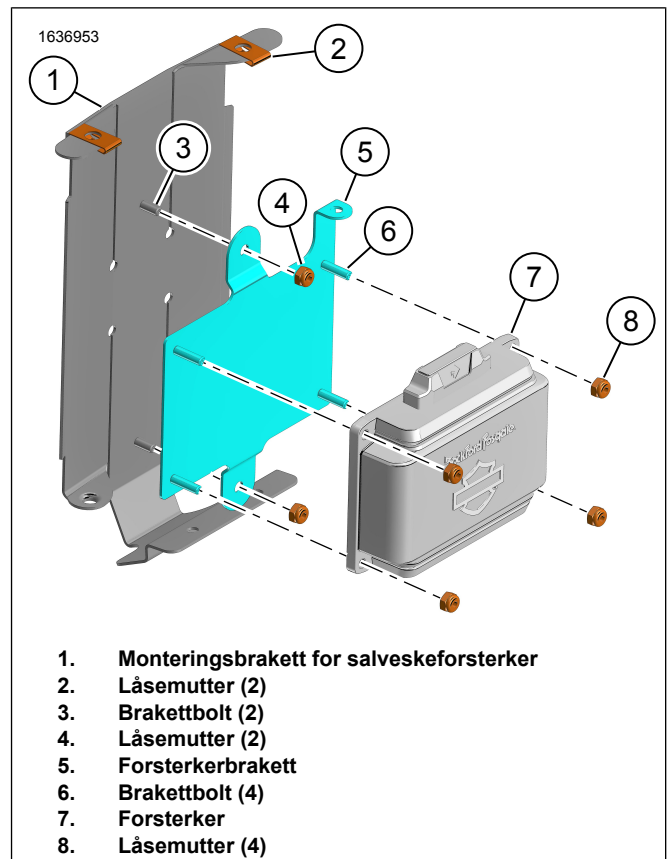
Figur 6. Høyttaler [360RA] og [360RB]



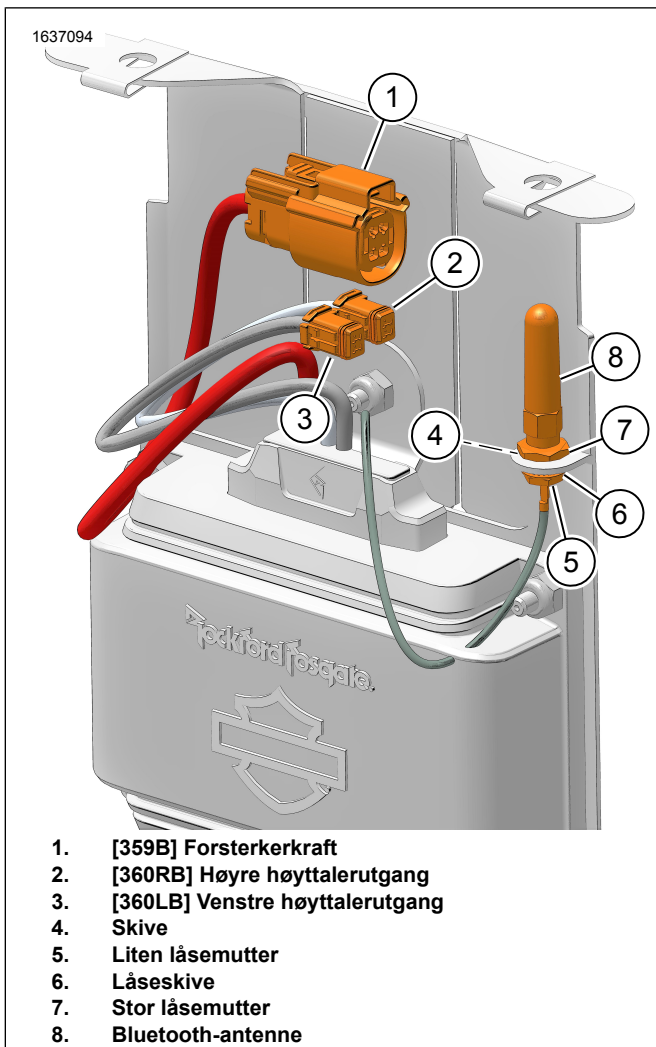
Figur 7. Internt ledningsnettpanel



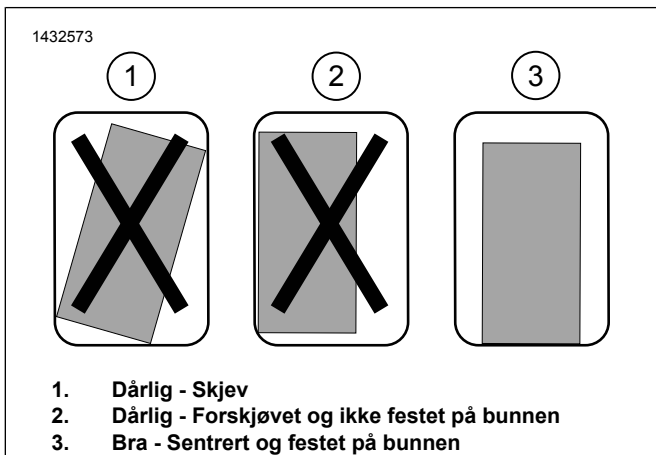
Figur 8. Internt ledningsnett 69202871



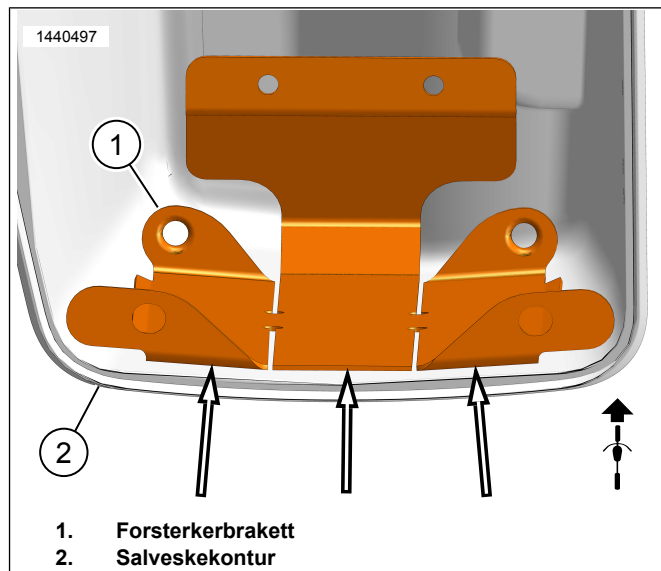
Figur 9. Monteringsbrakett for forsterker



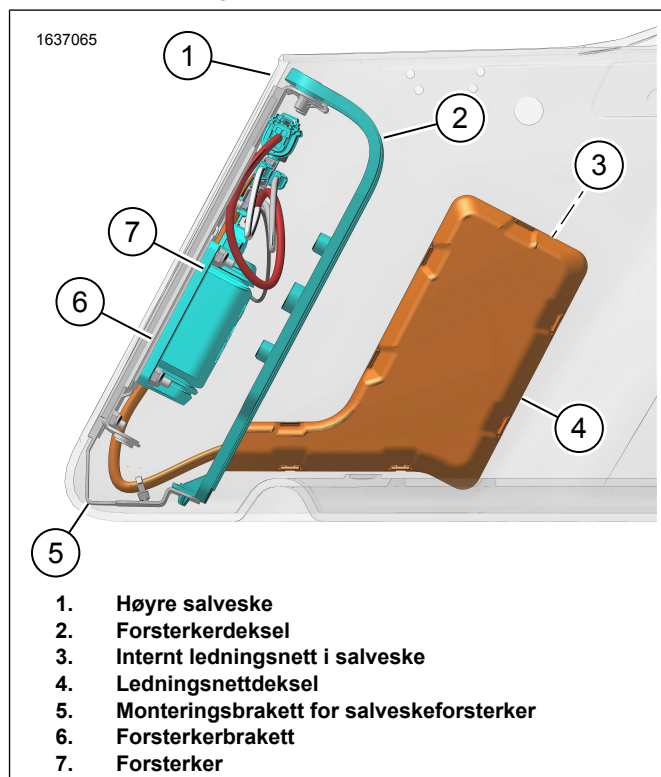
Figur 10. Forsterker



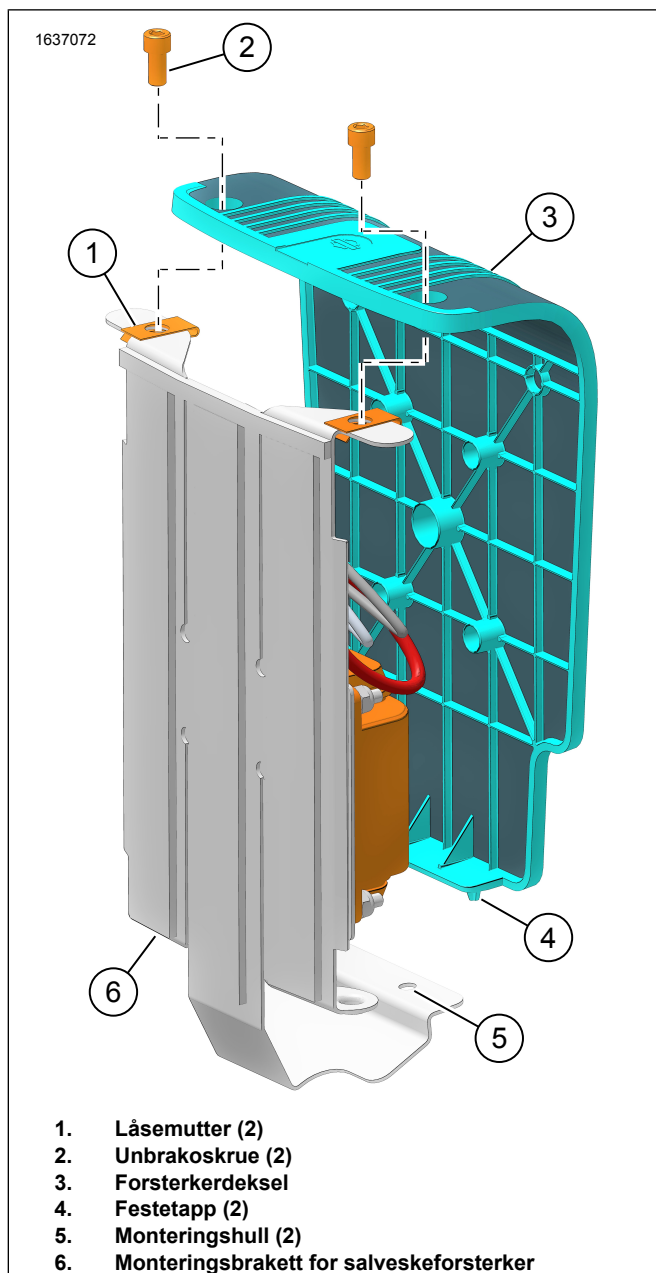
Figur 11. Brakettmontering



Figur 12. Salveskekontur



Figur 13. Salveskeledningsnett med forsterker



Figur 14. Forsterkerdeksel

EKSTERNT LEDNINGSNETT

MERK

Kontroller at minisikringen ikke er montert i det eksterne ledningsnett 69202870 før monteringen.

1. Figur 15 Koble batteriledningen (+) (2) til batteriterminalen (+). Se servicehåndboken.
2. **Motorsykler fra 2014-2016:** Før og monter ledningsnett.
 - a. Figur 15 Før [325A] (4) til venstre side av motorsykkelens ramme.
 - b. Figur 16 Koble [3 pinner] (6) kontaktledningsnett (5) til [325A] (4) på det eksterne ledningsnett 69202870. Figur 15

c. Figur 16 Koble [8 pinner] (4) av kontaktledningsnett (5) til motorsykkelens P&A-kontakt [4]. Plasseringen er under venstre sidedeksel.

3. **Motorsykler fra 2017 og senere:** Før og monter ledningsnett.

a. Før [325A] (4) langs venstre side av motorsykkelens ramme.

b. Figur 15 Koble [325A] til P&A-kontakten [325B]. Plasseringen er under høyre sidedeksel.

4. Figur 15 Før gren [289B] (1) av det eksterne ledningsnett langs rammen og skjermstøtten. Bruk kabelstroppe til å feste ledningsnett løst til festepunktene. Ikke stram kabelstroppene.

5. Sett den høyre salvesken på plass for å kontrollere lengden på ledningsnett. La det være langt nok til å at det blir enkelt å koble til salvesken.

6. Fjern høyre salveske og stram kabelstroppene.

7. Fest resten av det ytre ledningsnett 69202870 til motorsykkelen med kabelstroppe.

8. Figur 16 Før og monter kontaktledningsnett 69203048 (2).

a. Figur 16 Koble [355B] (1) av kontaktledningsnett (2) til ledningsnett til venstre salveskehøyttaler (5). Figur 4

b. Monter venstre salveske.

c. Figur 16 Før [351B] (3) på kontaktledningsnett 69203048 (2) mot [351A] (5) på det eksterne ledningsnett 69202870. Figur 15

d. Koble sammen [351B] og [351A].

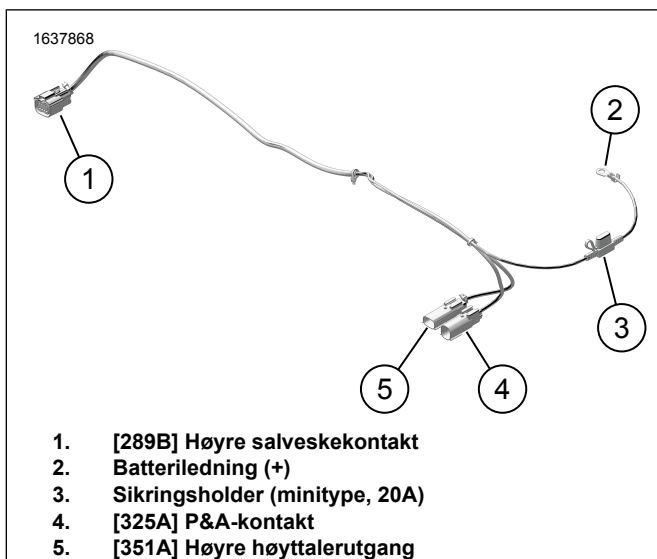
e. Kontroller lengden på ledningsnett. La det være langt nok til å at det blir enkelt å koble til salvesken.

f. Fjern venstre salveske.

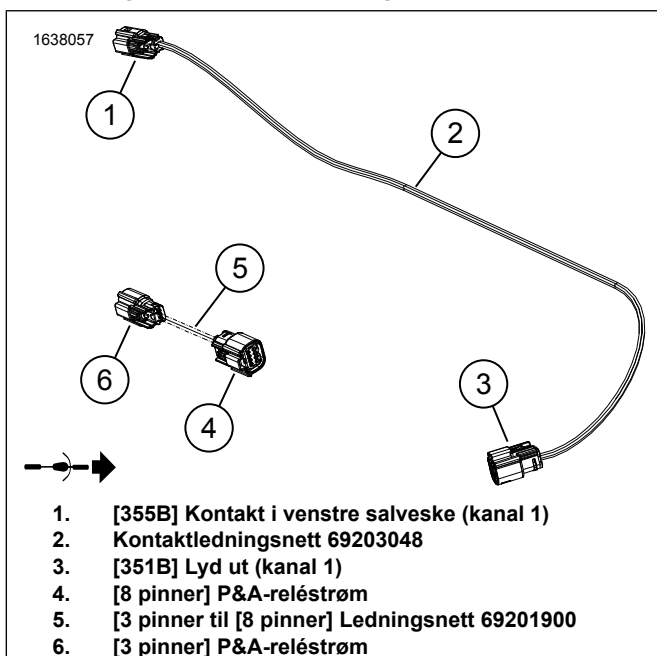
g. Fest resten av kontaktledningsnett 69203048 til motorsykkelen med kabelstroppe.

9. Kontroller at ledningsnettene er tilstrekkelig festet for å unngå kontakt med bevegelige deler.

10. Figur 1 Sett inn en sikring på 20 amp (18) i sikringsholderen på det eksterne ledningsnett (3). Figur 15



Figur 15. Eksternt ledningsnett 69202870



Figur 16. Kontaktledningsnett

HØYTTALERE ANDRE STEDER ENN SALVESKE

MERK

Dette systemet **KAN IKKE** drive mer enn ett sett med høyttalere. Kun én høyttaler på venstre side og én på høyre side kan monteres i salveskene, de nedre ekstrakåpene eller i en Tour-Pak med høyttalerfester.

Les P&A-katalogen eller avsnittet for deler og utstyr på www.harley-davidson.com (kun på engelsk). Ta kontakt med en Harley-Davidson-forhandler for å få hjelp.

Oppsett for høyttalere i Tour-Pak eller nedre kåpe

1. Monter de nedre kåpene eller Tour-Pak i henhold til instruksjonene i de aktuelle settene.

2. Før ledningsnettet til høyttalerne langs rammen på motorsykkelen etter behov.
3. Koble til høyttalerne:
 - a. Koble [360LA] til venstre (L).
 - b. Koble [360RA] til høyre (R).
4. Figur 15 Koble til [351A] (5).

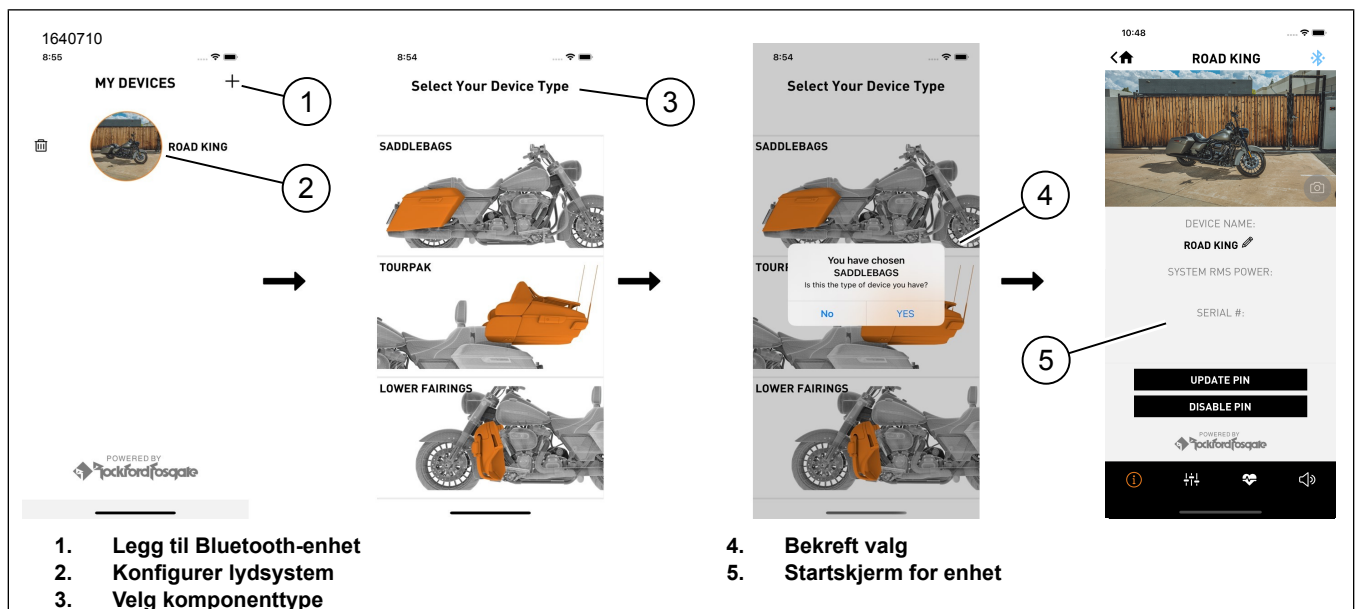
FERDIG

1. Monter toppkabinettet. Se servicehåndboken.
2. Monter venstre kabinett. Se servicehåndboken.
3. Monter det nedre ryggkabinettet, hvis du fjernet det tidligere. Se servicehåndboken.
4. Monter drivstofftanken, hvis du fjernet den tidligere. Se servicehåndboken.
5. Monter setet. Se servicehåndboken.
6. Installer hovedsikringen. Se servicehåndboken.
7. Sett på sidedekslene. Se servicehåndboken.
8. Monter salveskene. Se servicehåndboken.
9. Se etter fastvareoppdateringer. Last ned etter behov.

APP-OPPSETT

Motorsykkelen til Bluetooth-komponenten skal bare pares én gang, med mindre en ny Bluetooth-enhet legges til eller på grunn av en systemkomponentfeil.

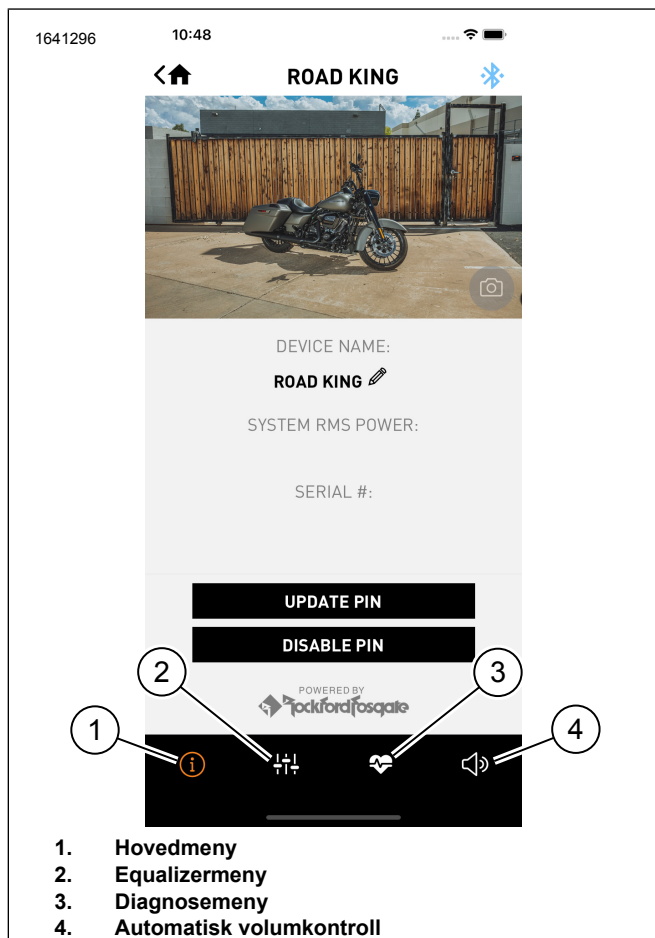
1. Figur 17 Kobler til lydsystemet.
 - a. Par enheten (1) til systemet.
 - b. Bruk menyene i appen (2) til å sette opp lydanlegget på motorsykkelen.
2. Velg konfigurering (3) for stedet der høyttalerne er monteret på motorsykkelen.
3. Bekreft valg (4).
4. Etter at oppsettet er fullført, vises startskjermbildet for enheten (5).
5. Figur 18 Trykk på menylinjeikonene for:
 - a. Hovedmeny (1)
 - b. Equalizermeny (2)
 - c. Diagnosemeny (3)
 - d. Automatisk volumkontroll



1. Legg til Bluetooth-enhet
2. Konfigurer lydsystem
3. Velg komponenttype

4. Bekreft valg
5. Startskjerm for enhet

Figur 17. Oppsettsprosess



1. Hovedmeny
2. Equalizermeny
3. Diagnosemeny
4. Automatisk volumkontroll

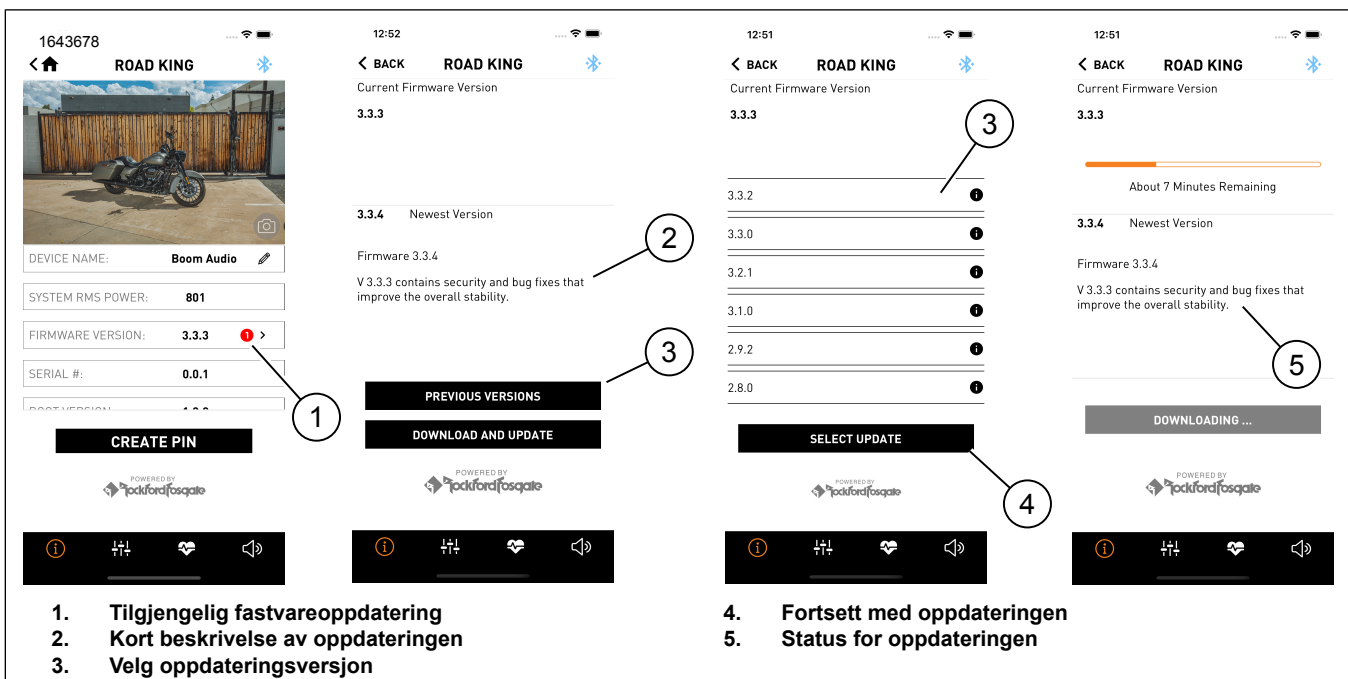
Figur 18. Menylinje

TILBAKESTILLING AV PIN-KODEN I HARLEY DAVIDSON-LYDAPPEN

1. Når motorsykkelen er slått av, deaktiverer du Bluetooth på alle enheter i nærheten som var koblet til lydsystemet.
2. Skru tenningen på og av fem ganger med minst ti sekunder mellom hver gang.
3. Aktiver Bluetooth på enheten som skal kobles til lydsystemet.
4. Koble til systemet på nytt i H-D-lydappen.
5. Opprett en ny PIN-kode eller deaktiver PIN-kodefunksjonen.

Fastvareoppdatering

1. Figur 19 En rød sirkel indikerer at det finnes en tilgjengelig fastvareoppdatering (1).
2. Kort beskrivelse av oppdatering (2).
 - a. Last ned og oppdater for å oppdatere denne versjonen.
 - b. Trykk på forrige versjon (3) hvis det er denne versjonen du ønsker.
3. Velg en versjonsoppdatering (3) og fortsett med oppdateringen (4).
 - a. Figur 18 Hvis du trykker på hovedmenyikonet (1), får du mer informasjon om oppdateringen.
4. Skjermen viser status for oppdateringen (5) som brukes på forsterkeren.



Figur 19.