



INSTRUCȚIUNI

94100263

2025-02-03



H-D BLUETOOTH® AUDIO CU SPRIJINUL ROCKFORD FOSGATE

INFORMAȚII GENERALE

Tabelul 1. Informații generale

Kituri	Instrumente propuse	Nivelul de calificare ⁽¹⁾
76001113	Ochelari de protecție, cheie dinamometrică, bormașină, set vârf burghiu (în special 13/64 sau 0.203-in.), bandă de mascare, instrument de debavurare, alcool izopropilic, lavete curate, 2 1/2-in. Carotă	

(1) Unele speciale sau tehnicile necesare pentru instalare

CONȚINUTUL KITULUI

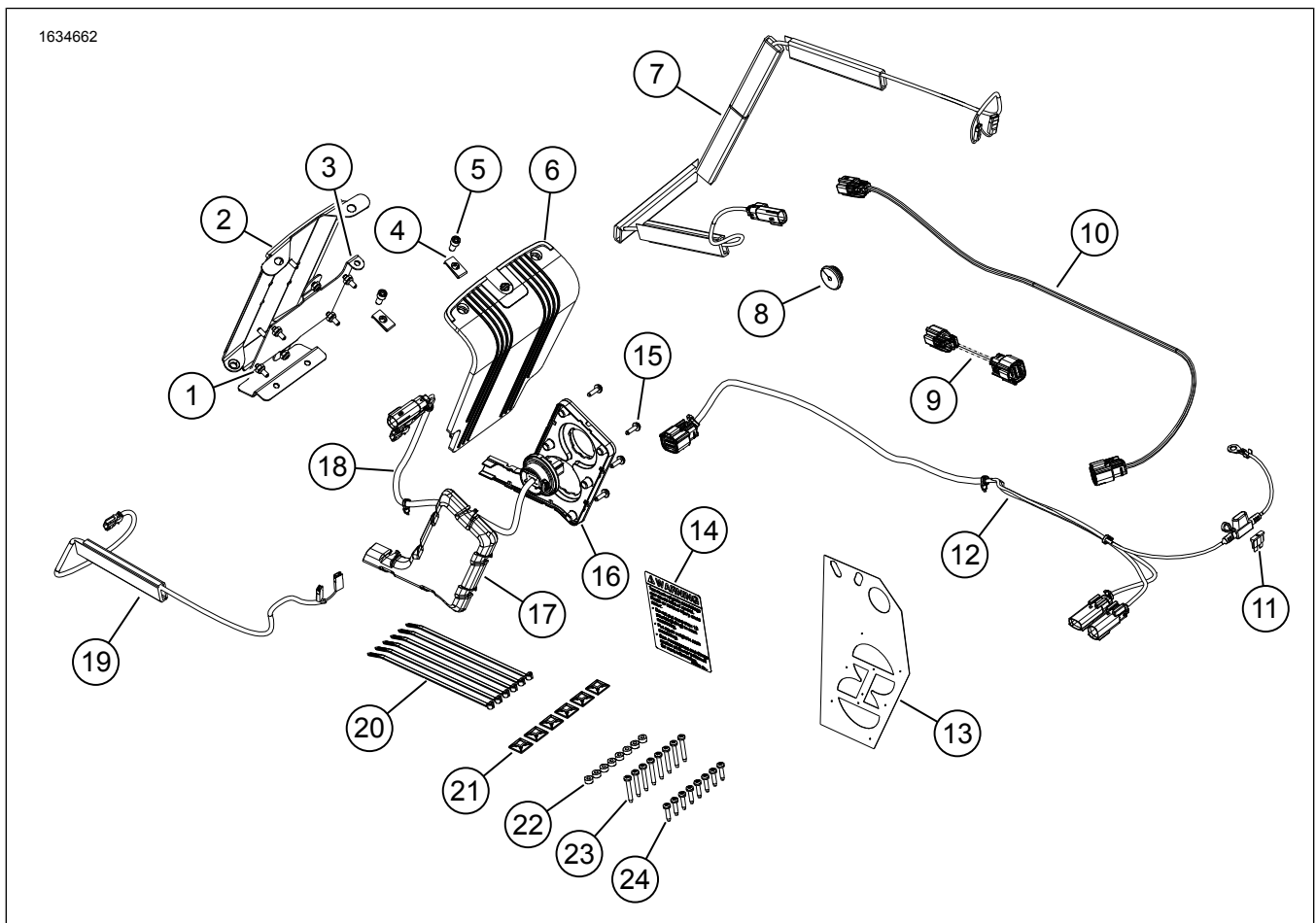


Figura 1. Conținut kit: Bluetooth Audio cu sprijinul Rockford Fosgate

Tabelul 2. Conținut kit: Bluetooth Audio cu sprijinul Rockford Fosgate

<input checked="" type="checkbox"/>	Verificați dacă toate articolele sunt prezente în Kit înainte de instalarea sau eliminarea de elemente din vehicul.				
Articol	Cant.	Descriere	Cod de produs	Observații	
<input type="checkbox"/>	1	6	Contrapiuliță	7624	
<input type="checkbox"/>	2	1	Suport de montare amplificator pe desagă	76001106	
<input type="checkbox"/>	3	1	Suport de montare amplificator	76001105	
<input type="checkbox"/>	4	2	Piulița de viteză	8108	
<input type="checkbox"/>	5	2	Șurub, priză hexagonală	9493	
<input type="checkbox"/>	6	1	Capac amplificator	76000994	
<input type="checkbox"/>	7	1	Cablaj pentru difuzor stânga	69202533	
<input type="checkbox"/>	8	1	Garnitură inelară	12100167	
<input type="checkbox"/>	9	1	Cablaj, 3 la 8 pini	69201900	
<input type="checkbox"/>	10	1	Ansamblu de fire element de legătură	69203048	
<input type="checkbox"/>	11	1	Siguranță, mini, 20 amperi	72345-02	
<input type="checkbox"/>	12	1	Cablaj extern	69202870	
<input type="checkbox"/>	13	1	Șablon de perforare	76001009	
<input type="checkbox"/>	14	1	Etichetă, capacitate desagă	14002201	
<input type="checkbox"/>	15	6	Șurub, cap îngropat TORX™, T15	10200065	
<input type="checkbox"/>	16	1	Panou cablaj intern	69202651	
<input type="checkbox"/>	17	1	Capac cablaj	76001008	
<input type="checkbox"/>	18	1	Fire cablaj intern	69202871	
<input type="checkbox"/>	19	1	Cablaj pentru difuzor dreapta	69202891	
<input type="checkbox"/>	20	6	Colier de cablu	10006	
<input type="checkbox"/>	21	6	Dispozitiv de reținere a firelor	69200342	
<input type="checkbox"/>	22	8	Șaibă, din cauciuc	10300066	
<input type="checkbox"/>	23	8	Șurub, HI-LOW, lung	10200095	
<input type="checkbox"/>	24	8	Șurub, HI-LOW, scurt	10200351	

OBSERVAȚIE

Verificați dacă toate articolele sunt prezente în Kit înainte de instalarea sau eliminarea de elemente din vehicul.

GENERAL

OBSERVAȚIE

Sistemul audio nou instalat și difuzoarele nu vor reda audio decât dacă este configurat folosind aplicația audio Harley-Davidson.

Modele

Pentru informații privind montarea pe anumite modele, consultați catalogul Piese și accesorii (P&A) de vânzare cu amănuntul sau secțiunea Piese și accesorii de pe www.harley-davidson.com.

Verificați că utilizați cea mai recentă versiune a instrucțiunilor. Aceasta este disponibilă la: h-d.com/isheets

Contactați Harley-Davidson Customer Support Center (Centrul de asistență pentru clienți) la 1-800-258-2464 (numai SUA) sau 1-414-343-4056.

Supraîncărcare electrică

OBSERVAȚIE

Acest sistem **NU POATE** alimenta și opera mai mult de un set de difuzoare. Pot fi instalate doar unul în stânga și unul în dreapta, fie în desagi, fie în carenajele inferioare instalate opțional sau în Tour-Pak cu kituri pentru difuzoare.

▲ AVERTISMENT

Când instalați accesoriile electrice, nu depășiți amperajul maxim nominal al siguranței sau al întrerupătorului de circuit care protejează circuitul afectat pe care îl modificați. Depășirea amperajului maxim poate conduce la defecțiuni electrice, fapt care ar putea conduce la deces sau la vătămări grave. (00310a)

NOTIFICARE

Este posibil ca sistemul de încărcare al vehiculului să devină supraîncărcat prin adăugarea prea multor accesorii electrice. Dacă accesorii electrice combinate care funcționează simultan consumă o cantitate mai mare de curent electric decât poate produce sistemul de încărcare a vehiculului, consumul electric poate descărca bateria și poate cauza deteriorarea sistemului electric al vehiculului. (00211d)

Acest kit necesită cu până la 8 amperi mai mult curent de la sistemul electric.

Cerințe pentru montare

Descărcați aplicația audio Harley-Davidson.

Utilizați acest kit împreună cu alte kituri **Harley-Davidson Audio alimentate de Rockford Fosgate®**.

Pentru instalarea corectă a suportului de montare a amplificatorului pe suprafața desăgii, procesul de aderență trebuie lăsat acționeze timp de cel puțin 24 de ore.

Acest cablaj este destinat EXCLUSIV utilizării pe vehicule Harley-Davidson din **2014 și ulterioare FLHR, FLHRSE și FLHT**.

Aceste elemente sunt disponibile la dealerul dumneavoastră Harley-Davidson:

- **Modelele din 2014 și ulterioare:** este necesară achiziționarea separată a capacului de difuzor pentru desagă cu culoarea asortată (piesa nr. 90201108xxx).
- **Modelele din 2014 și ulterioare:** este necesară achiziționarea separată a capacului de difuzor pentru desagă partea stângă cu culoarea asortată (piesa nr. 90201109xxx).
- **Modelele 2014 și ulterioare:** Este necesară achiziționarea separată a difuzoarelor Harley-Davidson Audio susținut de Rockford Fosgate - Etapa II (piesa nr. 76000987).
- **Modelele 2014 și ulterioare:** Este necesară achiziționarea separată a sistemului Harley-Davidson Audio susținut de Rockford Fosgate - Amplificator Bluetooth (piesa nr. 76001074)

- **Modelele 2014-2016:** Dacă un alt accesoriu utilizează deja conectorul circuitului accesoriu, utilizați un Cablaj adaptor de circuit comutat (70264-94A), disponibil separat, cu rol de adaptor "Y".
- **Modelele 2017și ulterioare:** Dacă un alt accesoriu utilizează deja conectorul circuitului accesoriu, utilizați un Cablaj adaptor de circuit comutat (69201706), disponibil separat, cu rol de adaptor "Y".
- **Modelele 2014 și ulterioare:** pentru această instalare este necesară achiziționarea separată a difuzorului Harley-Davidson de culoare asortată pentru incinta frontală de pe carenajele inferioare (piesa nr. 57100233xxx). TOATE modelele necesită achiziționarea separată a difuzoarelor stânga și dreapta pentru incintele frontale.
- **Modelele 2014 și ulterioare:** pentru această instalare poate fi necesară achiziționarea separată a kitului de aerisire Harley-Davidson de culoare asortată pentru carenajul inferior (piesa nr. 57100258xxx). Modelele FLH sau FLTR necesită instalare prealabilă sau simultană a carenajelor inferioare Harley-Davidson răcite cu aer.
- **Modelele 2014 și ulterioare:** pentru această instalare este necesară achiziționarea separată a unui King Tour-Pak®. Consultați un dealer Harley-Davidson pentru disponibilitatea accesoriiilor Tour-Pak în culori asortate și a elementelor suplimentare care pot fi necesare la montarea Tour-Pak pe vehiculul dvs.
- **2014 și modelele ulterioare:** Dacă se instalează un sistem King Tour-Pak este necesară achiziționarea separată a kitului de incintă difuzoare spate pentru Tour-Pak (piesa nr. 76000505).
- **Modelele 2014 și ulterioare:** Este necesară achiziționarea separată a sistemului Harley-Davidson Audio susținut de Rockford Fosgate - Kit instalare difuzor Tour Pak (piesa nr. 76000977).
- **Modelele 2014 și ulterioare:** Este necesară achiziționarea separată a sistemului Harley-Davidson Audio susținut de Rockford Fosgate - Kit instalare difuzor inferior răcit cu aer (piesa nr. 76000978).

▲ AVERTISMENT

Siguranța motociclistului și a pasagerului depinde de instalarea corectă a acestui kit. Utilizați procedurile corespunzătoare din manualul de service. Dacă nu aveți capacitatea de a efectua procedura sau dacă nu aveți instrumentele corecte, lăsați un dealer Harley-Davidson să efectueze instalarea. Instalarea necorespunzătoare a acestui kit ar putea conduce la deces sau la vătămări grave. (00333b)

OBSERVAȚIE

Această fișă de instrucțiuni se referă la informațiile din manualul de service. Pentru montare, este necesar un manual de service pentru anul/modelul acestei motociclete și care se procură de la:

- Un dealer Harley-Davidson.
- La Portalul informațiilor de service H-D accesul este disponibil pe bază de abonament pentru majoritatea modelelor din 2001 și modelele mai noi. Pentru mai multe informații consultați *Întrebări frecvente despre abonamente*.

Se recomandă instalarea de către un tehnician la o reprezentanță Harley-Davidson.

PREGĂTIRE

1. Îndepărtați geanta din stânga. Consultați manualul de service.
2. Scoateți capacul din partea stângă. Consultați manualul de service.
3. Scoateți siguranța principală. Consultați manualul de service.

DEMONTAȚI

1. Îndepărtați desaga din dreapta. Consultați manualul de service.
2. Scoateți capacul din partea dreaptă. Consultați manualul de service.
3. Scoateți șaua. Consultați manualul de service.
4. **Dacă adăugați difuzoare în carenajele inferioare**, scoateți rezervorul de combustibil. Consultați manualul de service.
5. **Dacă adăugați difuzoare în carenajele inferioare**, scoateți capacul punții inferioare. Consultați manualul de service.
6. Scoateți cutia din partea stângă. Consultați manualul de service.
7. Scoateți cutia de sus. Consultați manualul de service.

DESAGA

OBSERVAȚIE

Acordați o atenție deosebită pentru a nu deteriora suprafața vopsită.

Montarea diferă între difuzoarele pentru desagă, cele de pe carenajele inferioare și Tour-Pak. Nu face nici o modificare la desaga din stânga în cazul în care se instalează Tour-Pak sau carenaje inferioare.

1. Figura 2 Poziționați șablonul de foraj (2) pe desaga din dreapta (1).
 - a. Utilizați bandă pentru a fixa șablonul.
2. Modificați desaga din dreapta (1).
 - a. Centrați locurile de perforare (3, 4, 5) pe șablon.
 - b. **Orificiu cablaj intern:** Utilizați carota pentru gaură de 2 1/2 in.
 - c. **Orificii pentru șuruburi:** Utilizați burghiul de 5,15 mm (13/64-in.).
 - d. Figura 7 Croiți materialul cu margine rotundă (3).
 - e. Înlăturați bavurile de pe orificii șlefuiind ușor suprafața.

- f. Curățați toate suprafețele caroseriei cu alcool izopropilic 50-70% și apă distilată 30-50%. Lăsați să se usuce complet.

3. Figura 1 Montați eticheta privind capacitatea pentru desagă (14).
 - a. Aplicați peste eticheta de capacitate curentă.
4. Figura 3 Poziționați șablonul de foraj (2) pe desaga stângă (3).
 - a. Utilizați bandă pentru a fixa șablonul.
5. Modificați desaga din stânga (3).
 - a. Centrați locul de perforare (1) pe șablon.
 - b. **Orificiu garnitură inelară:** Utilizați burghiu de 19 mm (3/4-in.).
 - c. Înlăturați bavurile de pe orificiu șlefuiind ușor suprafața.
 - d. Curățați toate suprafețele caroseriei cu alcool izopropilic 50-70% și apă distilată 30-50%. Lăsați să se usuce complet.
6. Figura 7 Montați panoul cablajului intern (2).

OBSERVAȚIE

Dacă panoul cablajului intern nu se aliniază cu orificiile șuruburilor din desagă, măriți dimensiunea găurii pentru șurub folosind un burghiu de 6,35 mm (1/4-in.). Debavurați și curățați desaga.

7. Montați șuruburile (1). Strângeți.
Cuplu: 1,1–1,5 N·m (10–13 in-lbs) Șuruburi cablaj intern fire
8. Figura 8 Montați cablajul intern de fire, așa cum se arată.
 - a. Montați capacul cablajului de fire (2).
9. Figura 10 Asamblați antena.
 - a. Instalați o șaibă de blocare mică (5) și o șaibă de blocare (4) la baza antenei.
 - b. Treceți baza antenei prin suportul de montare amplificator.
 - c. Montați șaiba (4) și contrapiulița mare (7). Strângeți ansamblul.
 - d. Montați antena Bluetooth. Strângeți.
10. Figura 9 Asamblați suportul de montare a amplificatorului.
 - a. Montați piulițele rapide (2).
 - b. Montați suportul de montare amplificator (5) la bolțul suportului (3).
 - c. Montați piulița de blocare (4). Strângeți.

- d. Montați amplificatorul (7).
- e. Montați piulița de blocare (4). Strângeți.

11. Figura 13 Montați ansamblul suportului de montare amplificator.

OBSERVAȚIE

Dacă se instalează difuzoare pentru desagă, continuați cu pașii 12 și 13. Dacă se instalează difuzoare pentru carenajele inferioare sau Tour-Pak, treceți la pasul 13.

- a. Figura 11 Verificați potrivirea suportului de montare. Suportul trebuie să fie drept, centrat pe desagă și cât mai aproape posibil de partea inferioară a acesteia.
- b. Figura 12 Utilizați fantele din suportul de montare (1) pentru a îndoi și a urmări conturul de la desagă (2) fără balans. Acest lucru va asigura un contact mai bun și aderență cu banda. Nu decojiți banda în acest moment.
- c. Figura 11 Verificați potrivirea pentru amplasarea finală asigurându-vă că suportul este drept, centrat și cât mai aproape posibil de partea inferioară a desăgii.
- d. Utilizați marker, bandă de mascare sau creion pentru a marca locul de montare.
- e. Decojiți banda de la ansamblul suportului de montare.

OBSERVAȚIE

Odată ce suportul este lipit în poziție, va fi foarte dificil de îndepărtat fără a deteriora suportul.

- f. Montați ansamblul suportului de montare în locul marcat.
- g. Ridicați desaga pe o parte și lăsați banda să se usuce timp de cel puțin 24 de ore.

12. Figura 4 Montați cablajul difuzorului din stânga.

OBSERVAȚIE

Modificați numai desaga din stânga (pașii 4 și 5) dacă se instalează difuzoare pentru desagă. Dacă se instalează difuzoare pentru carenajele inferioare sau Tour-Pak, treceți la pasul 16.

- a. Figura 1 Localizați cablajul 69202533 (7).
- b. Figura 4 Dirijați cablajul (5) după cum este prezentat.
- c. Începeți cu conducta de cablaj în partea inferioară și continuați îndepărtându-vă de garnitura inelară care trece prin desagă.

OBSERVAȚIE

Din motive estetice, se recomandă tăierea celei de-a treia bucăți de conductor.

- d. A patra bucată de conductor (4) va trebui tăiată pentru a se potrivi la înălțimea desăgii.

OBSERVAȚIE

Verificați plasarea cablajului ÎNAINTE de cojirea benzii suport și de aplicarea conductorului pe desagă.

Lungimea cablajului va fi EXTREM de dificil de reglat odată ce mai multe porțiuni de conductor au fost lipite pe poziție.

- e. Decojiți bandă adezivă pe conducta cablajului.
- f. Lipiți conducta cablajului așa cum este prezentat.
- g. Dirijați cablajul (5) prin orificiul garniturii inelare.
- h. Montați garnitura inelară (3) pe cablaj (5).
- i. Reglați garnitura inelară (3) după cum este necesar și instalați în desagă.

13. Figura 5 Montați cablajul pentru difuzor dreapta.

- a. Figura 1 Localizați cablajul 69202891 (19).
- b. Figura 5 Dirijați cablajul (7) după cum este prezentat.

OBSERVAȚIE

Verificați plasarea cablajului ÎNAINTE de cojirea benzii suport și de aplicarea conductorului pe desagă. Lungimea cablajului va fi EXTREM de dificil de reglat odată ce mai multe porțiuni de conductor au fost lipite pe poziție.

- c. Decojiți bandă adezivă pe conducta cablajului.
- d. Lipiți conducta cablajului așa cum este prezentat.

14. Consultați Figura 8 și Figura 10 . Conectați cablajul intern la ansamblul amplificatorului.

- a. Conectați conectorii amplificatorului [359A] la [359B].

15. A se vedea figura 10. Conectați firele difuzorului din dreapta la ansamblul amplificatorului.

- a. Conectați conectorii difuzorului din dreapta la [360RB].

16. **OBSERVAȚIE**

Figura 6 Conectorul difuzorului [360RA] este utilizat numai pentru aplicațiile de boxe Tour-Pak sau carenaje inferioare. Acesta va rămâne neconectat pentru aplicația difuzor desagă.

Consultați Figura 8 și Figura 10 . Conectați cablajul intern la ansamblul amplificatorului.

- a. Conectați conectorii difuzorului [360LA] la [360LB].

17. Figura 14 Montați capacul amplificatorului (3).

18. Montați șuruburile (2). Strângeți.

Cuplu: 1–2 N·m (9–18 **in-lbs**) Șurub capac amplificator

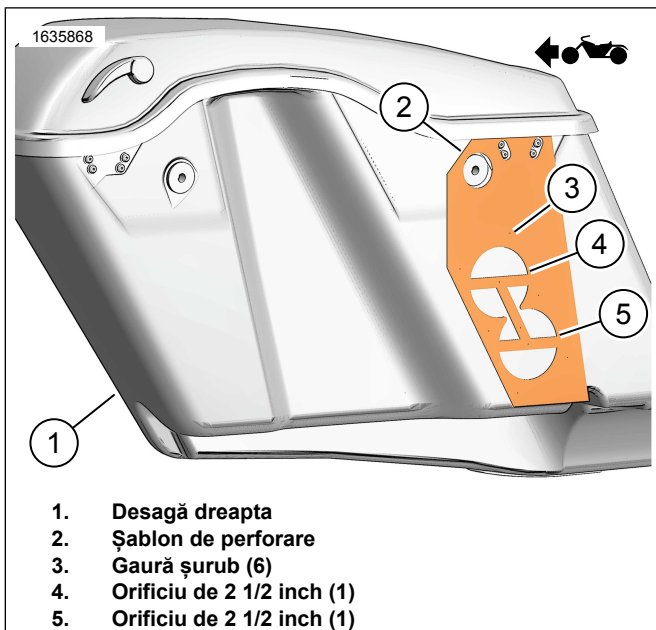


Figura 2. Desagă dreapta

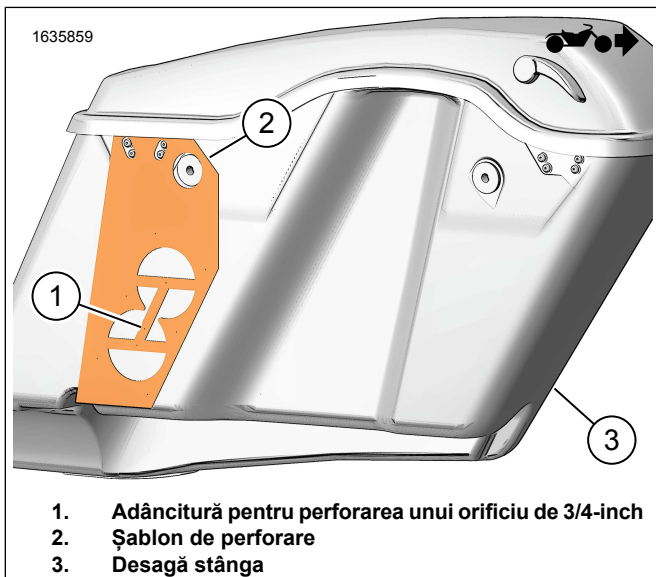


Figura 3. Desagă stânga

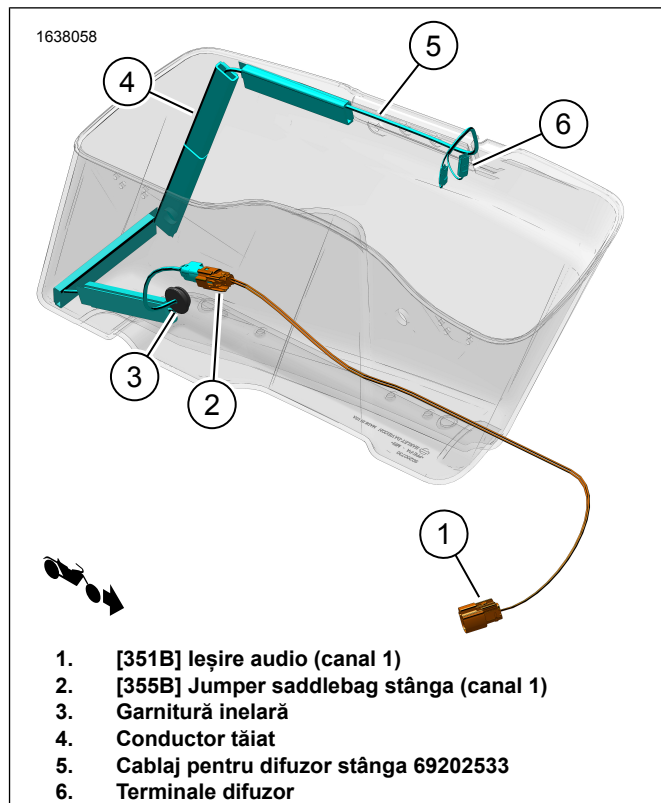


Figura 4. Traseele cablajului pentru desaga din stânga

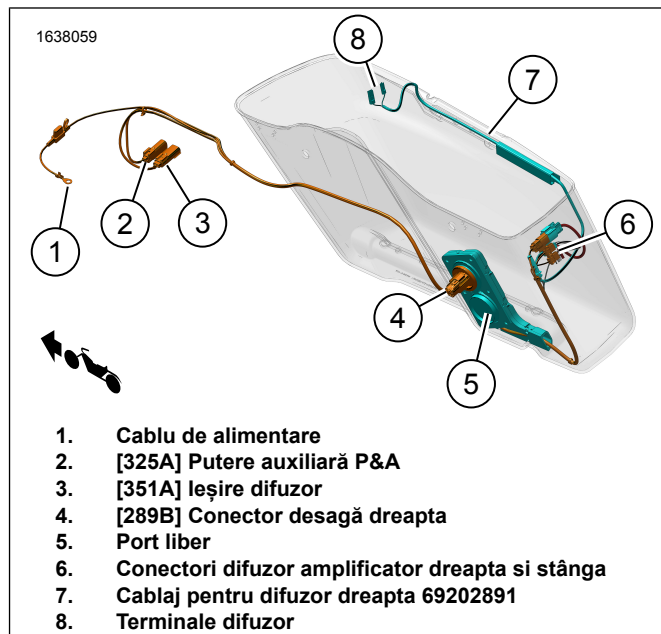


Figura 5. Traseele cablajului pentru desaga din dreapta

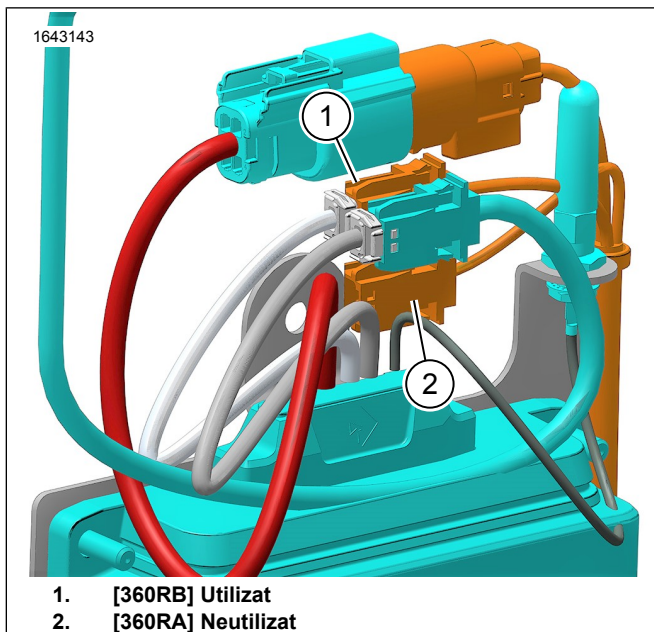


Figura 6. Difuzor [360RA] și [360RB]

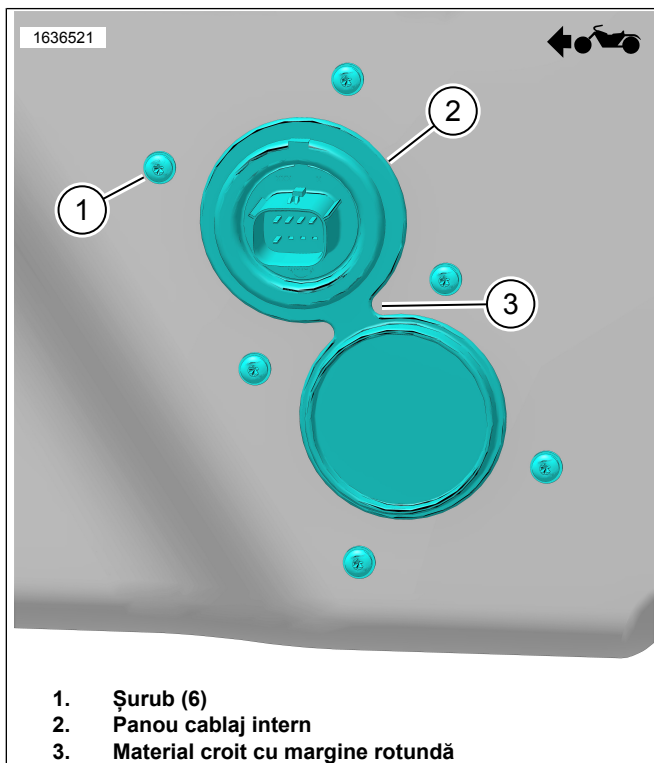


Figura 7. Panou cablaj intern

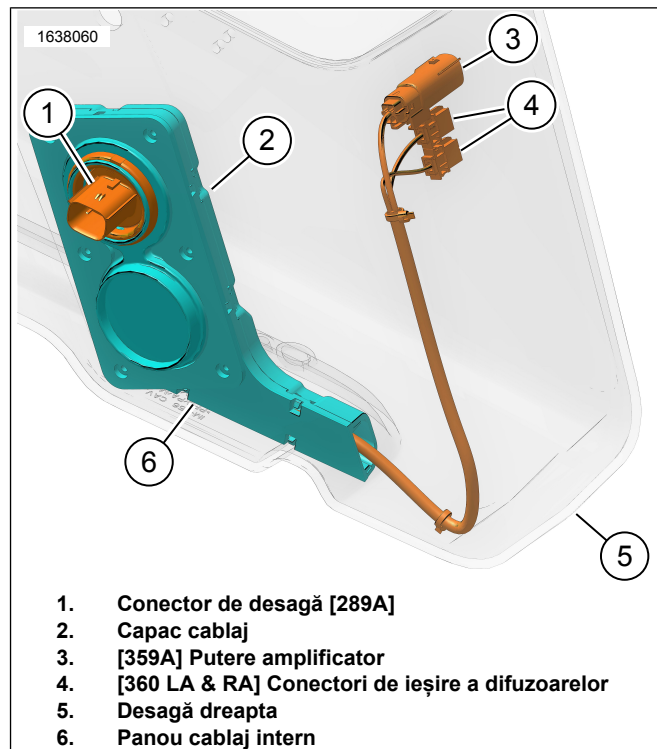


Figura 8. Fire cablaj intern 69202871

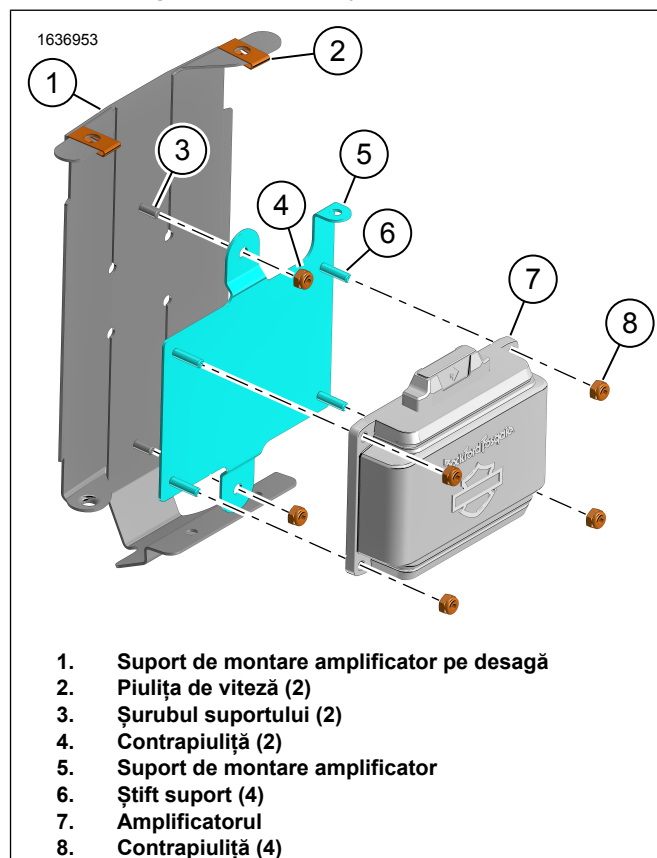


Figura 9. Suport de montare amplificator

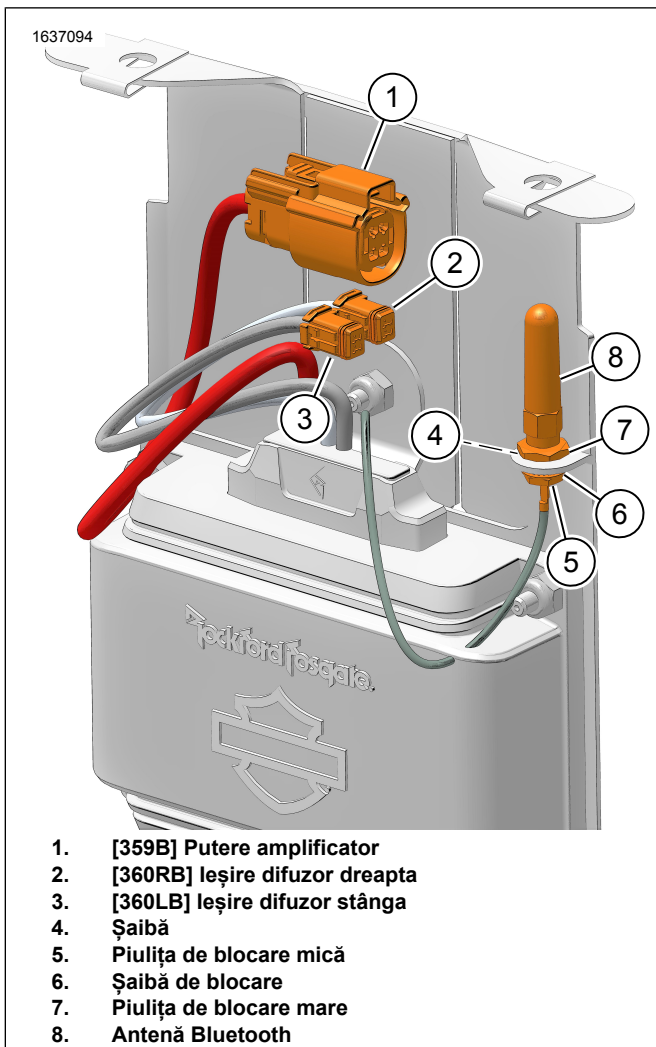


Figura 10. Ansamblu amplificator

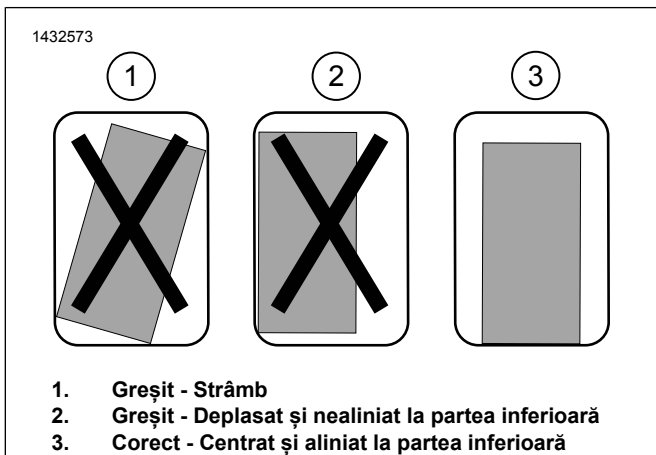


Figura 11. Montarea suportului

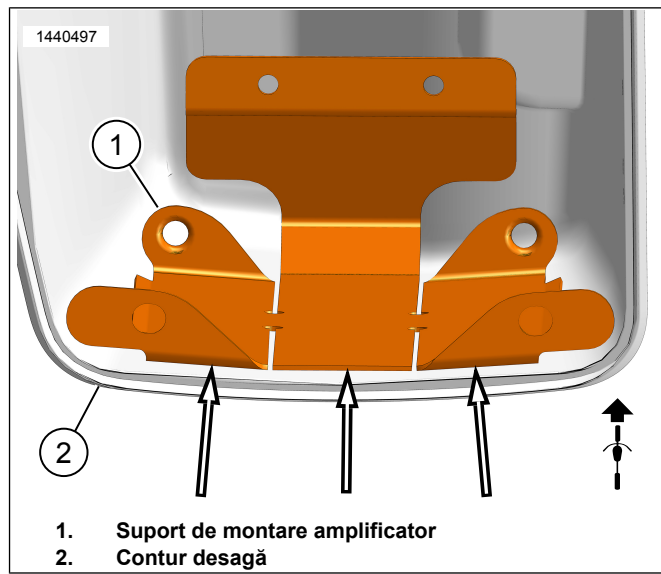


Figura 12. Contur desagă

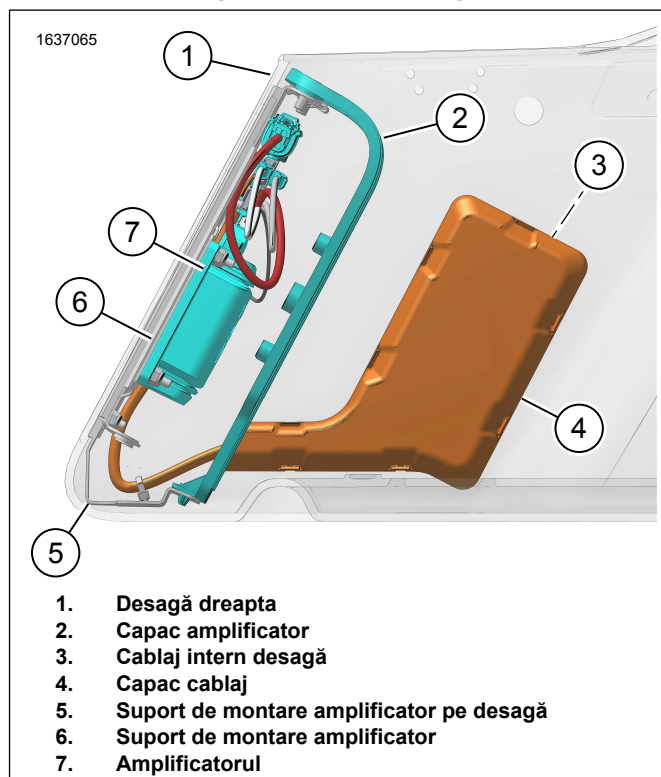


Figura 13. Cablaj desagă cu amplificator

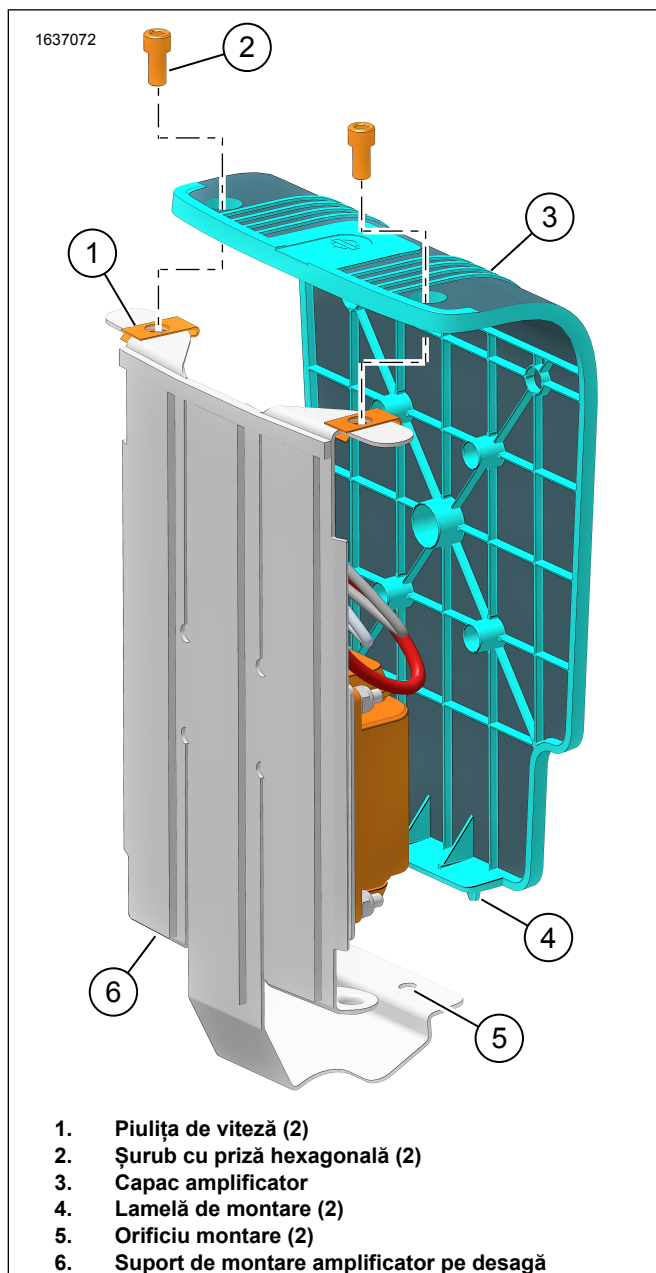


Figura 14. Capac amplificator

CABLAJE EXTERNE

OBSERVAȚIE

Asigurați-vă că mini-siguranța nu este montată în cablajul extern 69202870 înainte de instalare.

1. Figura 15 Conectați firul bateriei (+) (2) la borna bateriei (+). Consultați manualul de service.
2. **Vehicule 2014-2016:** Dirijați și montați cablajele.
 - a. Figura 15 Dirijați [325A] (4) spre partea stângă a cadrului vehiculului.
 - b. Figura 16 Conectați partea cu [3-Pini] (6) a cablajului jumper (5) la [325A] (4) de la cablajul extern 69202870. Figura 15

c. Figura 16 Conectați partea cu [8-Pini] (4) a cablajului jumper (5) la conectorul P & A al vehiculului [4]. Amplasate sub capacul din partea stângă.

3. Vehicule 2017 și ulterioare: Dirijați și montați cablajul.

- a. Dirijați partea [325A] (4) de-a lungul părții drepte a cadrului vehiculului.
- b. Figura 15 Conectați [325A] la conectorul P&A al vehiculului [325B]. Amplasat sub capacul din partea dreaptă.
4. Figura 15 Dirijați ramura [289B] (1) a cablajului extern de-a lungul cadrului și a suportului rigid pentru aripă. Folosind curelele de cablu, montați lejer cablajul la punctele de ancorare. Nu strângeți curelele de cablu.
5. Montați desaga din dreapta pentru a verifica lungimea cablajului. Lăsați suficientă lungime pentru a se conecta cu ușurință la desagă.
6. Scoateți desaga din dreapta și strângeți curelele de cablu.
7. Fixați restul cablajului extern 69202870 la vehicul folosind curelele de cablu.
8. Figura 16 Dirijați și montați cablajul jumper 69203048 (2).
 - a. Figura 16 Conectați partea [355B] (1) a cablajului jumper (2) la cablajul difuzorului de la desaga din stânga (5). Figura 4
 - b. Montați desaga din stânga.
 - c. Figura 16 Dirijați partea [351B] (3) de pe cablajul jumper 69203048 (2) spre [351A] (5) de pe cablajul extern 69202870. Figura 15
 - d. Conectați [351B] și [351A].
 - e. Verificați lungimea cablajului. Lăsați suficientă lungime pentru a se conecta cu ușurință la desagă.
 - f. Îndepărtați geanta din stânga.
 - g. Fixați restul cablajului jumper 69203048 la vehicul folosind curelele de cablu.

9. Asigurați-vă că toate cablajele sunt suficient de bine asigurate pentru a evita contactul cu componentele în mișcare.

10. Figura 1 Montați o siguranță de 20 amperi (18) în suportul de siguranțe al cablajului extern (3). Figura 15

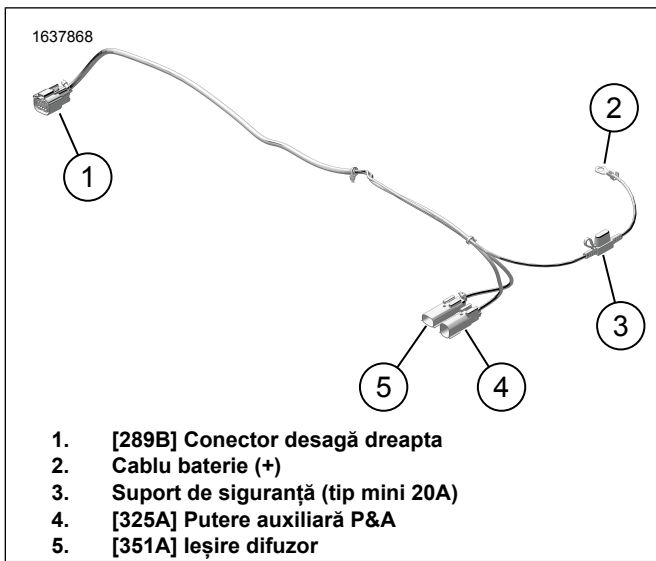


Figura 15. Cablaj extern 69202870

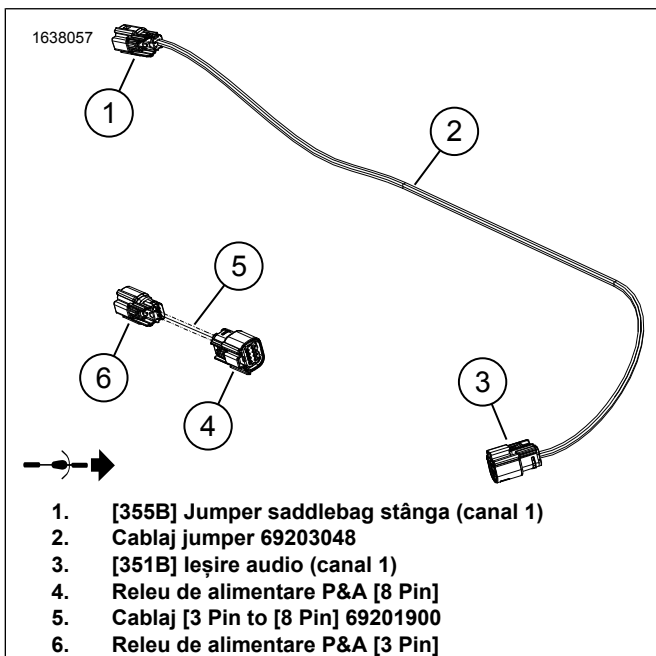


Figura 16. Cablaje jumper

BOXE NON DESAGĂ

OBSERVAȚIE

Acest sistem **NU POATE** alimenta și opera mai mult de un set de difuzoare. Pot fi instalate doar unul în stânga și unul în dreapta, fie în desagi, fie în carenajele inferioare instalate opțional sau în Tour-Pak cu kituri pentru difuzoare.

Consultați catalogul de retail de piese și accesorii sau secțiunea Piese și accesorii de pe www.harley-davidson.com (numai în limba engleză). Contactați o reprezentanță Harley-Davidson pentru asistență.

Configurare difuzoare Tour-Pak sau carenaj inferior

1. Montați carenajele inferioare sau Tour-Pak conform instrucțiunilor din acel kit.

2. Dirijați cablajul difuzorului de-a lungul cadrului vehiculului, după cum este necesar.
3. Conectați difuzoarele:
 - a. Conectați [360LA] la stânga (L).
 - b. Conectați [360RA] la dreapta (R).
4. Figura 15 Conectați la [351A] (5).

FINALIZAT

1. Montați cutia superioară. Consultați manualul de service.
2. Montați cutia din partea stângă. Consultați manualul de service.
3. Montați cutia de la puntea inferioară, dacă a fost îndepărtată. Consultați manualul de service.
4. Montați rezervorul de combustibil, dacă a fost îndepărtat. Consultați manualul de service.
5. Montați șaua. Consultați manualul de service.
6. Montați siguranța principală. Consultați manualul de service.
7. Montați capacele laterale. Consultați manualul de service.
8. Montați gențile de scule. Consultați manualul de service.
9. Verificați dacă există actualizări de firmware. Descărcați conform cerințelor.

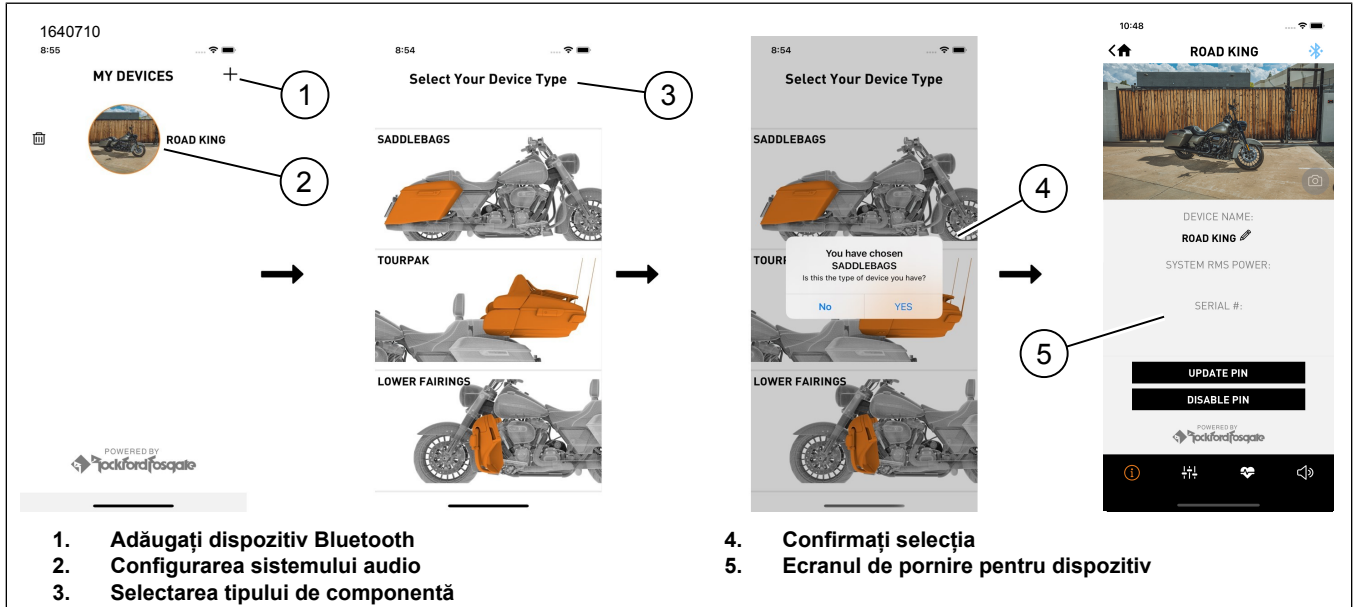
CONFIGURAREA APLICAȚIEI

Componenta vehicul-la Bluetooth trebuie să fie asociată doar o singură dată, cu excepția cazului în care se adaugă un nou dispozitiv Bluetooth sau dacă intervine o defecțiune a componentei sistemului.

1. Figura 17 Accesarea sistemului audio.
 - a. Împerechere dispozitiv (1) cu sistemul.
 - b. Accesați meniurile aplicației (2) pentru configurarea sistemului de sunet al vehiculului.
2. Selectați configurația (3) în care au fost instalate difuzoarele pe vehicul.
3. Confirmați selecția (4).
4. După terminarea configurării, se va afișa ecranul de pornire al dispozitivului (5).
5. Figura 18 Apăsați pictogramele barei de meniu pentru:
 - a. Meniul principal (1)
 - b. Meniu egalizator (2)

c. Meniu Diagnostic (3)

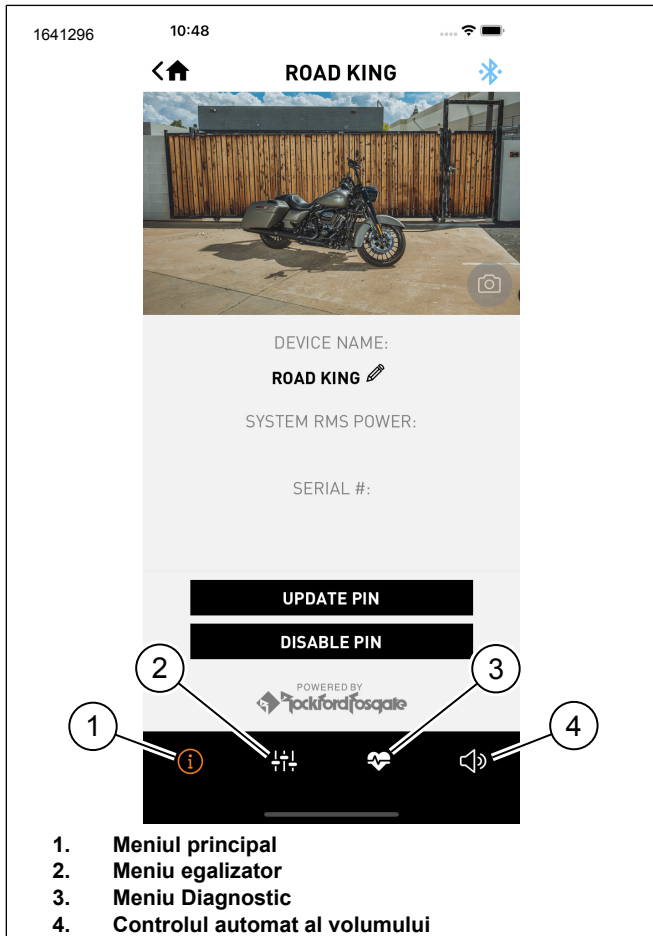
d. Controlul automat al volumului



1. Adăugați dispozitiv Bluetooth
2. Configurarea sistemului audio
3. Selectarea tipului de componentă

4. Confirmați selecția
5. Ecranul de pornire pentru dispozitiv

Figura 17. Procesul de configurare



1. Meniul principal
2. Meniu egalizator
3. Meniu Diagnostic
4. Controlul automat al volumului

Figura 18. Bara de meniu

RESETARE PIN HARLEY DAVIDSON AUDIO APP

1. Cu vehiculul oprit, dezactivați Bluetooth pe toate dispozitivele din apropiere care au fost conectate la sistemul audio.
2. Efectuați cinci cicluri de pornire la cheie cu cel puțin zece secunde între fiecare ciclu.
3. Activați Bluetooth pe dispozitivul ce urmează a fi conectat la sistemul audio.
4. În aplicația mobilă H-D Audio, reconectați-vă la sistem.
5. Creați **un nou** cod PIN sau dezactivați funcția PIN.

Actualizare firmware

1. Figura 19 Cercul roșu indică faptul că există o actualizare de firmware disponibilă (1).
2. Scurtă descriere a actualizării (2).
 - a. Descărcați și actualizați pentru a actualiza această versiune.
 - b. Apăsați versiunea anterioară (3) dacă se dorește acea versiune.
3. Selectați o actualizare de versiune (3) și continuați cu actualizarea (4).
 - a. Figura 18 Apăsarea pictogramei Meniu principal (1) va oferi mai multe informații despre actualizare.
4. Ecranul afișează starea actualizării (5) aplicată amplificatorului.

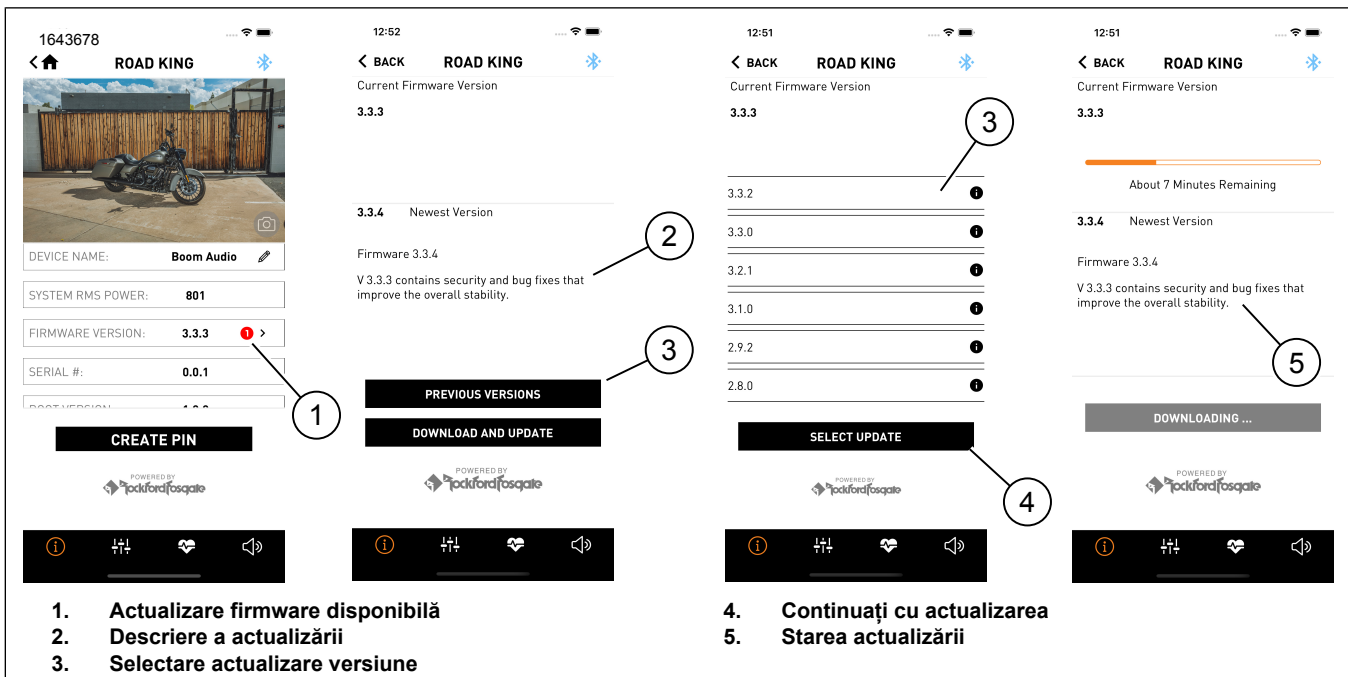


Figura 19.