



# NAVODILA

94100263

2025-02-03



## H-D BLUETOOTH® AUDIO POWERED BY ROCKFORD FOSGATE

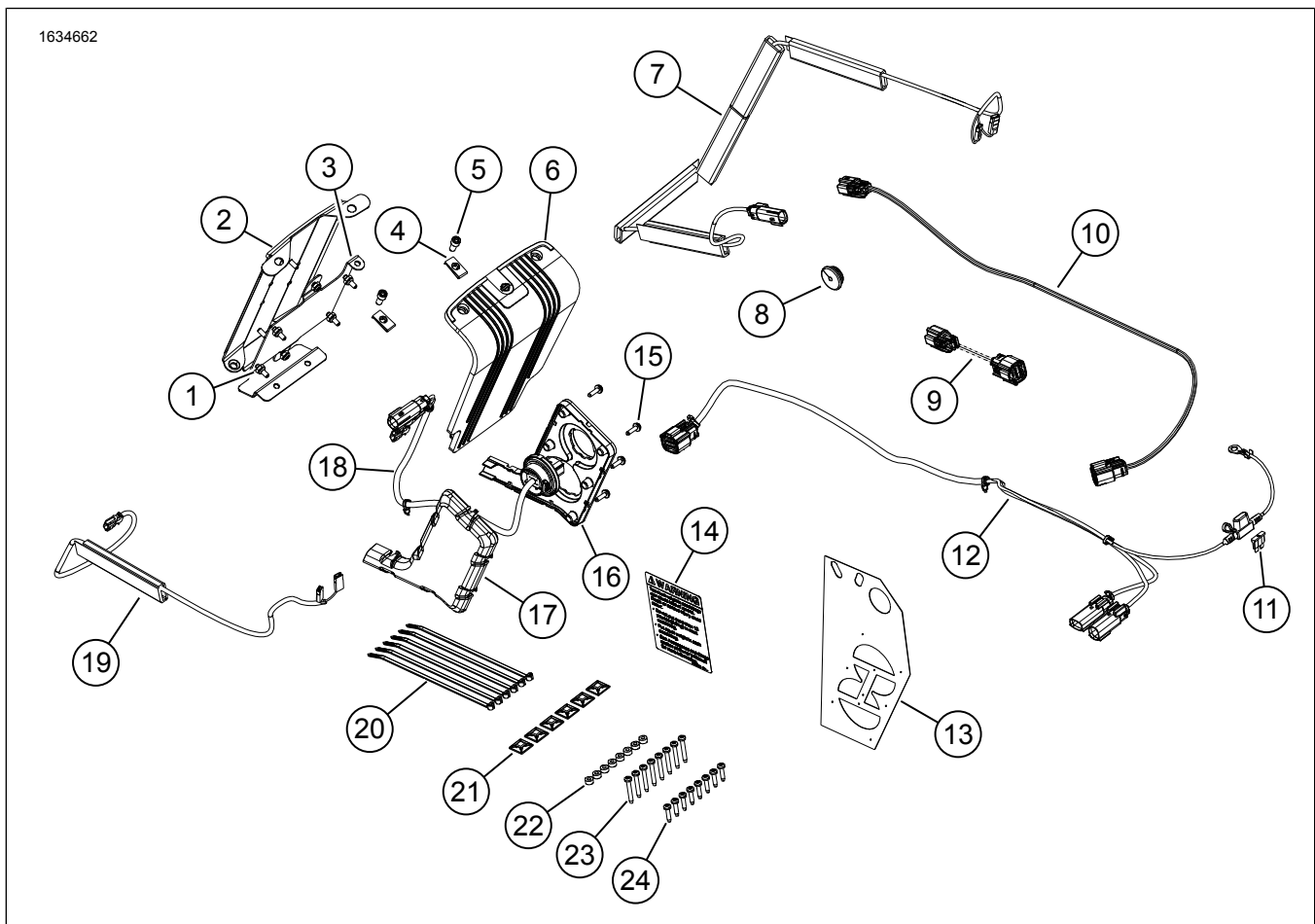
### SPLOŠNE INFORMACIJE

Preglednica 1. Splošne informacije

Kompleti	Priporočeno orodje	Nivo znanja <sup>(1)</sup>
76001113	Zaščitna očala, navorni ključ, električni vrtalnik, komplet vrtalnih svetrov (natančneje 13/64 ali 0,203 palca), maskirni trak, orodje za izglajevanje, izopropilni alkohol, čiste servisne krpe, 2 1/2-palčna žaga za luknje	

(1) Za montažo so potrebna posebna orodja ali tehnike

### VSEBINA KOMPLETA



Slika 1. Vsebina kompleta: Bluetooth Audio-Powered by Rockford Fosgate

## Preglednica 2. Vsebina kompleta: Bluetooth Audio-Powered by Rockford Fosgate

<input checked="" type="checkbox"/>	Pred nameščenjem ali odstranjevanjem delov iz vozila preverite, ali komplet vsebuje vse elemente.				
	Del	Količina	Opis	Št. dela	Opombe
<input type="checkbox"/>	1	6	Protimatica	7624	
<input type="checkbox"/>	2	1	Nosilec za namestitev ojačevalnika v sedežno torbo	76001106	
<input type="checkbox"/>	3	1	Montažni nosilec ojačevalnika	76001105	
<input type="checkbox"/>	4	2	Hitrostna matica	8108	
<input type="checkbox"/>	5	2	Vijak, inbus glava	9493	
<input type="checkbox"/>	6	1	Pokrov ojačevalnika	76000994	
<input type="checkbox"/>	7	1	Kabelski snop levega zvočnika	69202533	
<input type="checkbox"/>	8	1	Tesnilo	12100167	
<input type="checkbox"/>	9	1	Kabelski snop, 3 nožice na 8 nožic	69201900	
<input type="checkbox"/>	10	1	Kabelski snop mostička	69203048	
<input type="checkbox"/>	11	1	Varovalka, mini, 20 amp	72345-02	
<input type="checkbox"/>	12	1	Zunanji kabelski snop	69202870	
<input type="checkbox"/>	13	1	Predloga za vrtanje	76001009	
<input type="checkbox"/>	14	1	Nalepka, nosilnost sedežne torbe	14002201	
<input type="checkbox"/>	15	6	Vijak, polokrogla glava TORX™, T15	10200065	
<input type="checkbox"/>	16	1	Notranja plošča kabelskega snopa	69202651	
<input type="checkbox"/>	17	1	Pokrov kabelskega snopa	76001008	
<input type="checkbox"/>	18	1	Notranji kabelski snop	69202871	
<input type="checkbox"/>	19	1	Kabelski snop desnega zvočnika	69202891	
<input type="checkbox"/>	20	6	Kabelske vezice	10006	
<input type="checkbox"/>	21	6	Držalo žice	69200342	
<input type="checkbox"/>	22	8	Podložka, gumijasta	10300066	
<input type="checkbox"/>	23	8	Vijak, VISOKO-NIZKO, dolgi	10200095	
<input type="checkbox"/>	24	8	Vijak, VISOKO-NIZKO, kratki	10200351	

### OPOMBA

Pred nameščenjem ali odstranjevanjem delov iz vozila preverite, ali komplet vsebuje vse elemente.

### SPLOŠNO

### OPOMBA

Na novo nameščeni zvočni sistem in zvočniki ne bodo predvajali zvoka, če jih ne konfigurirate z zvočno aplikacijo Harley-Davidson.

### Modeli

Za informacije o prileganju modelu glejte maloprodajni katalog Deli in dodatna oprema (P&A) ali razdelek Deli in dodatki na [www.harley-davidson.com](http://www.harley-davidson.com).

Prepričajte se, da uporabljate najnovejšo različico navodil. Na voljo so na: [h-d.com/isheets](http://h-d.com/isheets)

Obrnite se na Center za podporo strankam Harley-Davidson na številki 1-800-258-2464 (samo ZDA) ali 1-414-343-4056.

## Električna preobremenitev

### OPOMBA

Ta sistem **NE MORE** napajati in upravljati več kot enega kompleta zvočnikov. V sedežne torbe ali v spodnje dele elementa Tour-Pak s kompleti nosilcev za zvočnik je mogoče namestiti samo en desni in en levi zvočnik.

### ▲ OPOZORILO

Pri montaži električnega dodatka se prepričajte, da ne prekoračite najvišje jakosti toka varovalke ali odklopnika, ki ščiti tokokrog, ki ga boste spremenili. Prekoračitev najvišje jakosti toka lahko povzroči okvaro električnega sistema, kar lahko povzroči hude poškodbe ali smrt. (00310a)

### OPOMBA

Če na vozilo dodate preveč električnih dodatkov, lahko preobremenite napajalni sistem. Če kombinirani električni dodatki, ki kadar koli delujejo, porabijo več toka, kot ga lahko proizvede napajalni sistem motocikla, lahko poraba električne energije izprazni akumulator in povzroči poškodbe električnega sistema motocikla. (00211d)

Ta ojačevalnik potrebuje do 8 amperov več toka iz električnega sistema.

## Zahteve za vgradnjo

Prenesite aplikacijo Harley-Davidson Audio.

Ta komplet uporabite skupaj z drugimi kompleti **Harley-Davidson Audio powered by Rockford Fosgate®**.

Za pravilno namestitev montažnega nosilca ojačevalnika na površino sedežne torbe je treba lepljene površine sušiti najmanj 24 ur.

Ta kabelski snop je namenjen SAMO za uporabo na vozilih Harley-Davidson **FLHR, FLHRSE in FLHT letnik 2014 in novejših**.

Naslednji artikli so na voljo pri vašem trgovcu Harley-Davidson:

- **Modeli letnik 2014 in novejši:** Potreben je ločen nakup pokrova desnega zvočnika za sedežno torbo ustrezne barve (št. dela 90201108xxx).
- **Modeli letnik 2014 in novejši:** Potreben je ločen nakup pokrova levega zvočnika za sedežno torbo ustrezne barve (št. dela 90201109xxx).
- **Modeli letnik 2014 in novejši:** Potreben je ločen nakup zvočnikov za sedežno torbo Harley-Davidson Audio powered by Rockford Fosgate - Stage II (št. dela 76000987).
- **Modeli letnik 2014 in novejši:** Potreben je ločen nakup ojačevalca Bluetooth Harley-Davidson Audio powered by Rockford Fosgate (št. dela 76001074)
- **Modeli 2014-2016:** Če priključek za tokokrog dodatka že uporablja drug priključek, za adapter „Y“ uporabite kabelski snop z adapterjem za preklapljanje tokokroga (70264-94A), ki ga kupite ločeno.

- **Modeli 2017 in novejši:** Če priključek za tokokrog dodatka že uporablja drug priključek, za adapter „Y“ uporabite kabelski snop z adapterjem za preklapljanje tokokroga (69201706), ki ga kupite ločeno.
- **Modeli letnik 2014 in novejši:** Za to namestitev je potreben ločen nakup barvno usklajenega sprednjega ohišja zvočnikov na spodnjem oklepu Harley-Davidson (št. dela 57100233xxx). Pri VSEH modelih je potreben ločen nakup sprednjih ohišij levega in desnega zvočnika.
- **Modeli letnik 2014 in novejši:** Za to namestitev je morda potreben ločen nakup barvno usklajenega kompleta spodnjega prezračevanega oklepa Harley-Davidson (št. dela 57100258xxx). Pri modelih FLH ali FLTR je potrebna vnaprejšnja ali hkratna namestitev zračno hlajenih spodnjih delov oklepa Harley-Davidson.
- **Modeli letnik 2014 in novejši:** Za to namestitev je potreben ločen nakup King Tour-Pak®. Obiščite prodajalca Harley-Davidson, da preverite razpoložljivost barvno usklajenih Tour-Pakov in dodatnih elementov, ki bodo morda potrebni pri montaži Tour-Paka na vaše vozilo.
- **Modeli letnik 2014 in novejši:** Za namestitev King Tour-Paka je potreben ločen nakup kompleta ohišja zadnjega zvočnika Tour-Pak (št. dela 76000505).
- **Modeli letnik 2014 in novejši:** Morda je potreben ločen nakup kompleta za namestitev zvočnikov Tour Pak - Harley-Davidson Audio powered by Rockford Fosgate (št. dela 76000977).
- **Modeli 2014 in novejši:** morda je potreben ločen nakup kompleta za namestitev zračno hlajenega spodnjega zvočnika - Harley-Davidson Audio powered by Rockford Fosgate (št. dela 76000978).

### ▲ OPOZORILO

**Varnost voznika in sopotnika je odvisna od pravilne namestitve tega sklopa. Uporabite ustrezne postopke iz navodil za servisiranje. Če sami ne zmorete opraviti postopka ali nimate ustreznega orodja, naj montažo opravi serviser Harley-Davidson. Napačna montaža tega sklopa lahko povzroči hude poškodbe ali smrt. (00333b)**

### OPOMBA

Ta list z navodili se nanaša na informacije iz servisnega priročnika. Za to namestitev je potreben servisni priročnik za ustrezen letnik in model motocikla, ki je na voljo pri:

- trgovcu z vozili Harley-Davidson.
- Servisni informacijski portal H-D, dostop na podlagi naročnine na voljo za večino modelov letnik 2001 in novejše. Za več informacij glejte Pogosto postavljena vprašanja o naročninah.

Priporoča se montaža s strani tehnika pri trgovcu Harley-Davidson.

## PRIPRAVITE

1. Odstranite levo sedežno torbo. Glejte servisni priročnik.
2. Odstranite levi pokrov. Glejte servisni priročnik.
3. Odstranite glavno varovalko. Glejte servisni priročnik.

## ODSTRANJEVANJE

1. Odstranite desno sedežno torbo. Glejte servisni priročnik.
2. Odstranite desni stranski pokrov. Glejte servisni priročnik.
3. Odstranite sedež. Glejte servisni priročnik.
4. **Če dodajate zvočnike v spodnji del oklepa**, odstranite rezervoar za gorivo. Glejte servisni priročnik.
5. **Če dodajate zvočnike v spodnji del oklepa**, odstranite pladenj s spodnjega nosilca. Glejte servisni priročnik.
6. Odstranite podstavek na levi strani. Glejte servisni priročnik.
7. Odstranite zgornje električno ohišje. Glejte servisni priročnik.

## SEDEŽNA TORBA

### OPOMBA

*Bodite zelo previdni, da ne poškodujete pobarvane površine.*

**Namestitev zvočnikov za sedežno torbo, spodnji oklep in Tour-Pak se razlikuje. Če nameščate zvočnike za Tour-Pak ali spodnji del oklepa, ne spreminjajte leve sedežne torbe.**

1. Slika 2 Namestite šablono za vrtanje (2) na desno sedežno torbo (1).
  - a. Šablono pritrdite s trakom.
2. Spremenite desno sedežno torbo (1).
  - a. S prebijalom označite mesta vrtanja (3, 4, 5) na šablono.
  - b. **Luknja za notranji kabelski snop:** Uporabite 2 1/2-palčno žago za luknje.
  - c. **Luknje za vijake:** uporabite 5,15-milimetrski (13/64-palčni) vrtni sveder.
  - d. Slika 7 Obrežite material, da zaoblite rob (3).
  - e. Površino rahlo obrusite, da izgledate luknje.
  - f. Očistite vse površine karoserije s 50 do 70-odstotnim izopropil alkoholom in 30 do 50-odstotno destilirano vodo. Počakajte, da se popolnoma posušijo.
3. Slika 1 Namestite oznako nosilnosti sedežne torbe (14).
  - a. Namestite nad trenutno oznako zmogljivosti.
4. Slika 3 Namestite šablono za vrtanje (2) na levo sedežno torbo (3).
  - a. Šablono pritrdite s trakom.
5. Prilagodite levo sedežno torbo (3).
  - a. Na šablono označite sredino mesta vrtanja (1).

- b. **Luknja za obroček:** Uporabite 19 mm (3/4-in) sveder.
  - c. Površino rahlo obrusite, da izgledate luknjo.
  - d. Očistite vse površine karoserije s 50 do 70-odstotnim izopropil alkoholom in 30 do 50-odstotno destilirano vodo. Počakajte, da se popolnoma posušijo.
6. Slika 7 Namestite notranjo ploščo kabelskega snopa (2).

### OPOMBA

*Če se notranja plošča kabelskega snopa ne poravnava z luknjami za vijake v sedežni torbi, povečajte velikost luknje za vijak s svedrom 6,35 mm (1/4-in). Izgladite in očistite sedežno torbo.*

7. Namestite vijake (1). Privijte.  
Navor: 1,1–1,5 N·m (10–13 **in-lbs**) *Notranji kabelski snop vijaki*
8. Slika 8 Namestite notranji kabelski snop, kot je prikazano.
  - a. Namestite pokrov kabelskega snopa (2).
9. Slika 10 Sestavite anteno.
  - a. Namestite majhno zaporno podložko (5) in zaporno podložko (4) na podnožje antene.
  - b. Napeljite podnožje antene skozi nosilec za namestitev ojačevalnika.
  - c. Namestite podložko (4) in veliko zaporno matico (7). Zategnite sklop.
  - d. Namestite anteno Bluetooth. Privijte.
10. Slika 9 Sestavite nosilec za namestitev ojačevalnika.
  - a. Namestite hitrostne matice (2).
  - b. Namestite nosilec za namestitev ojačevalnika (5) na zatič nosilca (3).
  - c. Namestite zaporno matico (4). Privijte.
  - d. Namestite ojačevalnik (7).
  - e. Namestite zaporno matico (4). Privijte.
11. Slika 13 Namestite sestav montažnega nosilca ojačevalnika.

### OPOMBA

*Če nameščate zvočnike za sedežno torbo, nadaljujte s korakoma 12 in 13. Če nameščate zvočnike za spodnji del oklepa ali Tour-Pak, preskočite na korak 13.*

- a. Slika 11 Preverite prileganje sestava montažnega nosilca. Nosilec mora biti raven, na sredini in čim bližje spodnjemu delu sedežne torbe.

- b. Slika 12 Z uporabo rež v montažnem nosilcu (1) ukrivite in prilagodite krivino sedežne torbe (2) brez zibanja. S tem zagotovite boljši stik in lepljenje s trakom. V tem trenutku še ne odlepите zaščite s traku.
- c. Slika 11 Preskusite prileganje na mestu končne namestitve, pri čemer se prepričajte, da je nosilec raven, sredinsko poravnán in čim bližje spodnjemu delu sedežne torbe.
- d. Mesto namestitve označite s pisalom, maskirnim trakom ali svinčnikom.
- e. Odstranite zaščito traku s sestava montažnega nosilca.

**OPOMBA**

*Ko je nosilec prilepljen na svoje mesto, ga je zelo težko odstraniti, ne da bi ga poškodovali.*

- f. Namestite sestav montažnega nosilca na označeno mesto.
- g. Sedežno torbo postavite pokonci in počakajte, da se trak suši najmanj 24 ur.

12. Slika 4 Namestite kabelski snop levega zvočnika.

**OPOMBA**

*Levo sedežno torbo (koraka 4 in 5) prilagodite le, če nameščate zvočnike za sedežno torbo. Če nameščate zvočnike za spodnji del oklepa ali Tour Pak, preskočite na korak 16.*

- a. Slika 1 Poiščite kabelski snop 69202533 (7).
- b. Slika 4 Napeljite kabelski snop (5), kot je prikazano.
- c. Začnite na spodnjem vodu kabelskega snopa in nadaljujte stran od obročka, ko poteka skozi sedežno torbo.

**OPOMBA**

*Iz estetskih razlogov je priporočljivo skrajšati tretji kos voda.*

- d. Četrti kos voda (4) je treba skrajšati tako, da se prilega višini sedežne torbe.

**OPOMBA**

*Preverite namestitev kabelskega snopa, PREDEN odluščite zaščitni trak in prilepite vod na sedežno torbo. Ko prilepite več kosov voda, bo dolžino kabelskega snopa IZJEMNO težko prilagoditi.*

- e. Odluščite samolepilni trak z voda kabelskega snopa.
- f. Prilepite vod kabelskega snopa, kot je prikazano.
- g. Napeljite kabelski snop (5) skozi luknjo tesnila.
- h. Namestite obroček (3) na kabelski snop (5).
- i. Po potrebi prilagodite tesnilo (3) in ga namestite na sedežno torbo.

13. Slika 5 Namestite kabelski snop desnega zvočnika.

- a. Slika 1 Poiščite kabelski snop 69202891 (19).
- b. Slika 5 Napeljite kabelski snop (7), kot je prikazano.

**OPOMBA**

*Preverite namestitev kabelskega snopa, PREDEN odluščite zaščitni trak in prilepite vod na sedežno torbo. Ko prilepite več kosov voda, bo dolžino kabelskega snopa IZJEMNO težko prilagoditi.*

- c. Odluščite samolepilni trak z voda kabelskega snopa.
- d. Prilepite vod kabelskega snopa, kot je prikazano.

14. Glejte Slika 8 in Slika 10. Priključite notranji kabelski snop na sklop ojačevalnika.

- a. Priključite priključke ojačevalnika [359A] na [359B].

15. Glejte sliko 10. Priključite žice desnega zvočnika na sklop ojačevalnika.

- a. Priključite priključke desnega zvočnika na [360RB].

16. **OPOMBA**

*Slika 6 Priključek zvočnika [360RA] se uporablja samo za zvočnike Tour-Pak ali zvočnike za spodnji del oklepa. Pri zvočnikih za sedežno torbo se ne priključi.*

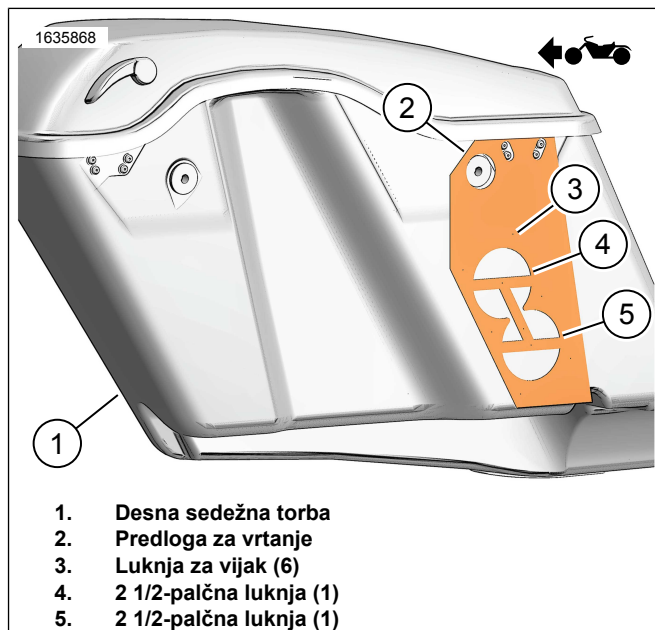
Glejte Slika 8 in Slika 10. Priključite notranji kabelski snop na sklop ojačevalnika.

- a. Priključite priključke zvočnikov [360LA] na [360LB].

17. Slika 14 Namestite pokrov ojačevalnika (3).

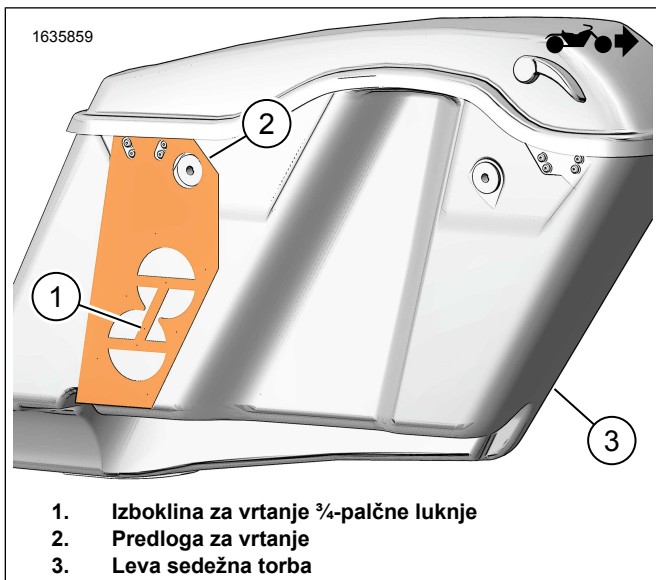
18. Namestite vijake (2). Privijte.

Navor: 1–2 N·m (9–18 in-lbs) *Vijak pokrova ojačevalnika*

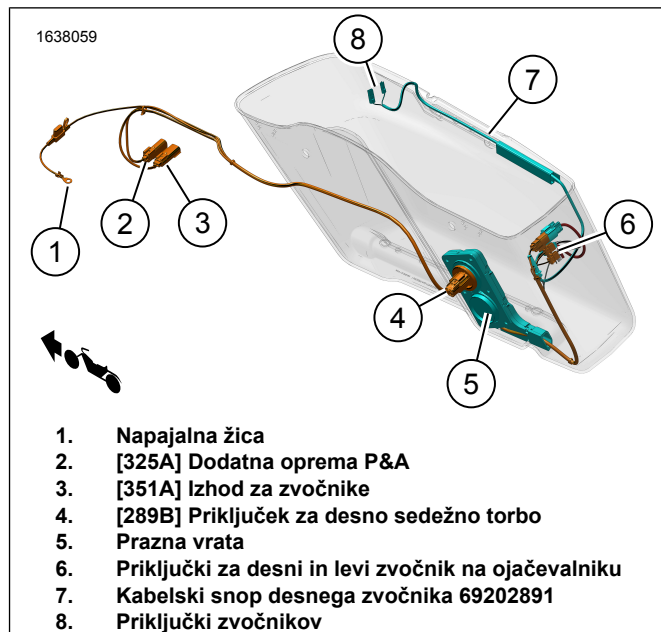


- 1. Desna sedežna torba
- 2. Predloga za vrtanje
- 3. Luknja za vijak (6)
- 4. 2 1/2-palčna luknja (1)
- 5. 2 1/2-palčna luknja (1)

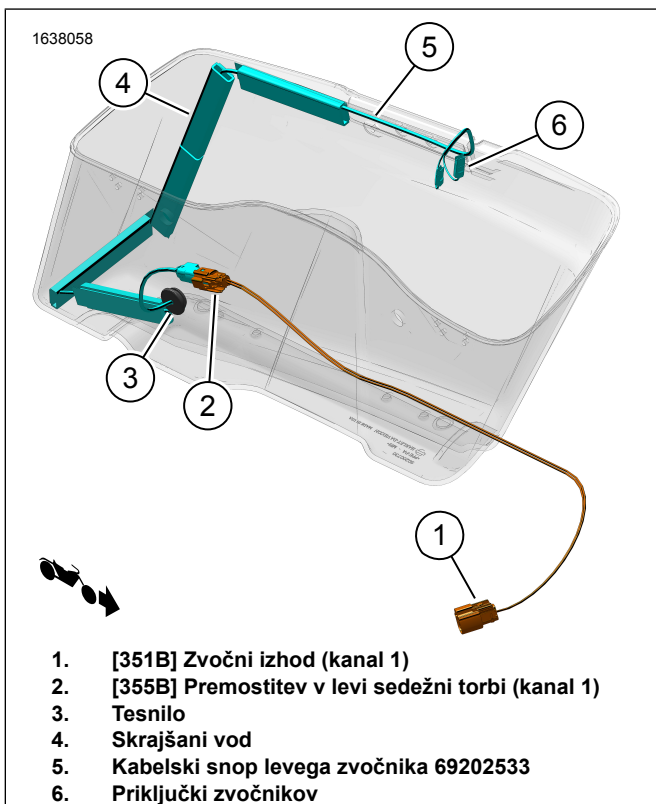
**Slika 2. Desna sedežna torba**



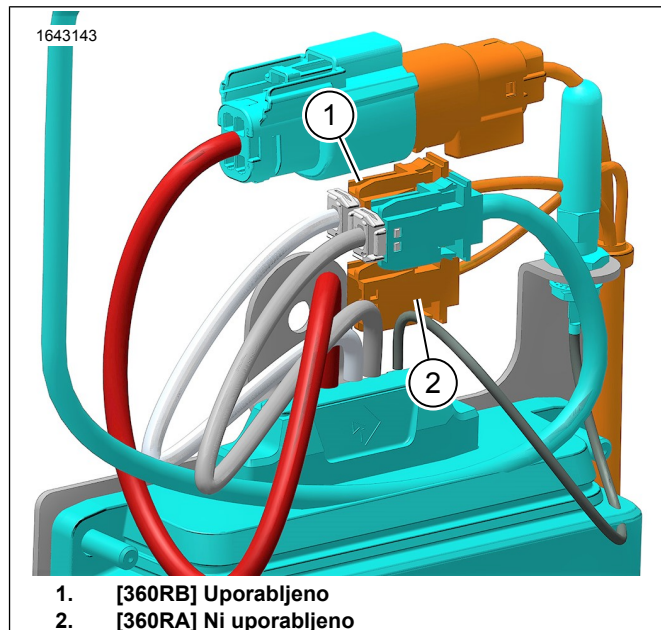
Slika 3. Leva sedežna torba



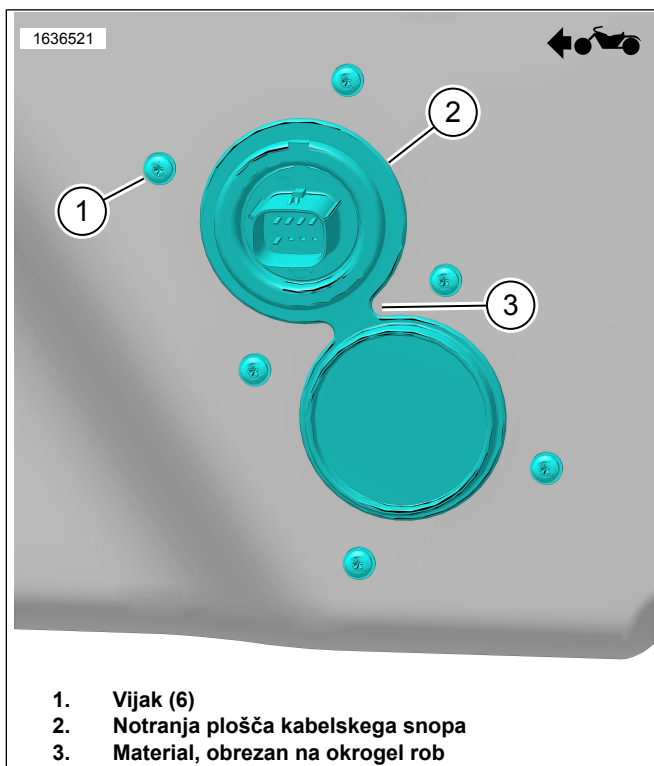
Slika 5. Napeljava kabelskega snopa v desni sedežni torbi



Slika 4. Napeljava kabelskega snopa v levi sedežni torbi

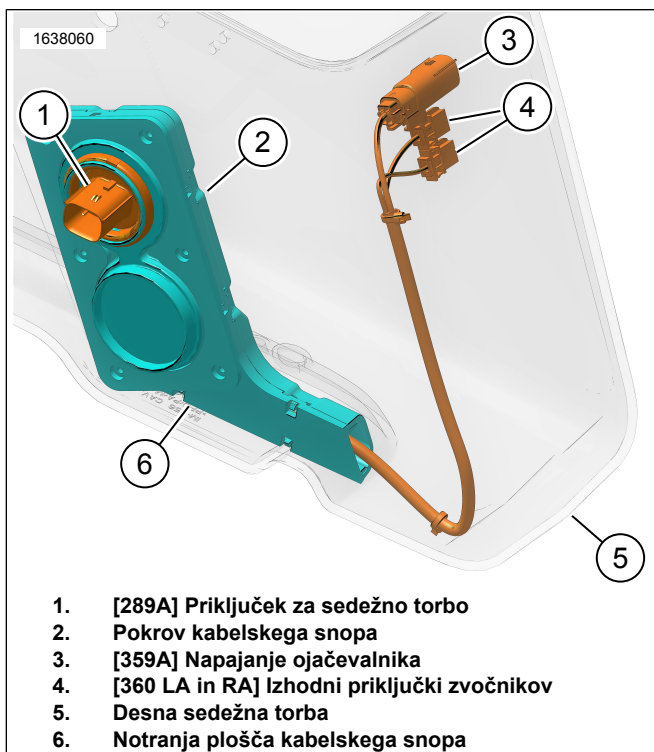


Slika 6. Zvočnik [360RA] in [360RB]



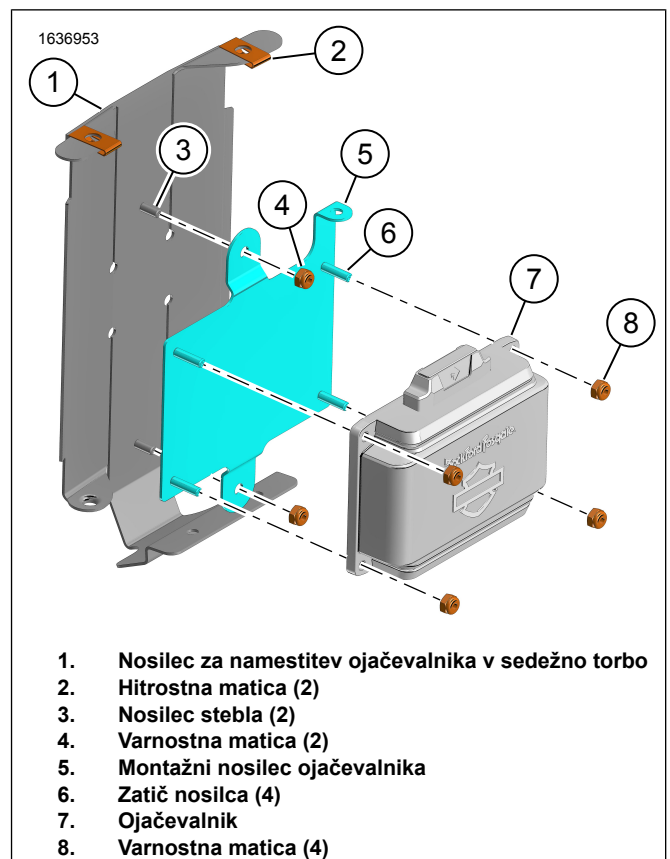
1. Vijak (6)
2. Notranja plošča kablskega snopa
3. Material, obrezan na okrogel rob

Slika 7. Notranja plošča kablskega snopa



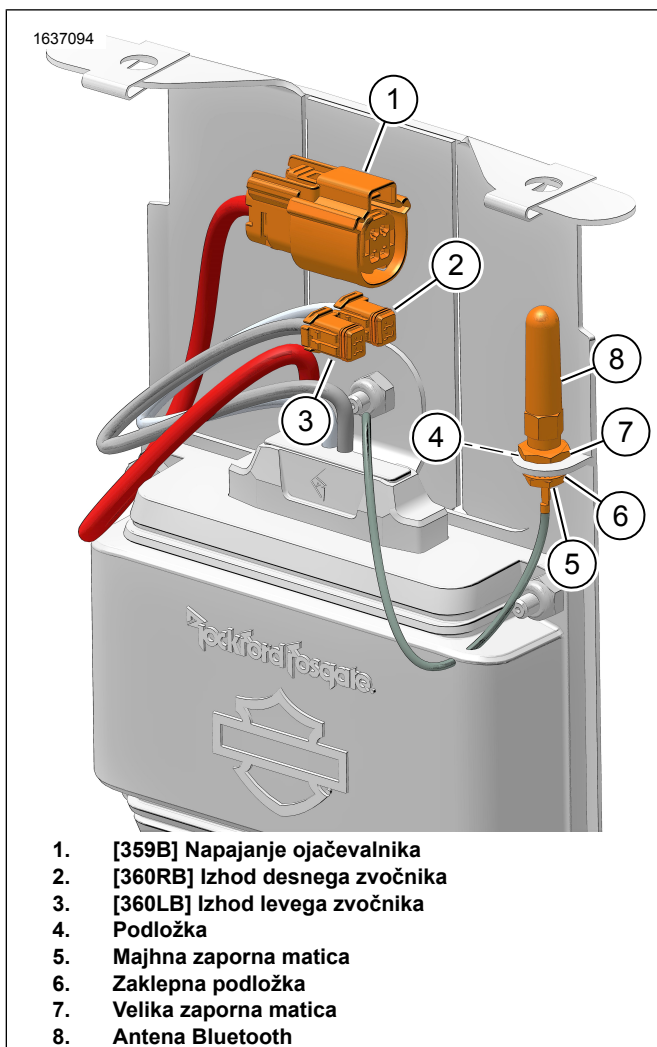
1. [289A] Priključek za sedežno torbo
2. Pokrov kablskega snopa
3. [359A] Napajanje ojačevalnika
4. [360 LA in RA] Izhodni priključki zvočnikov
5. Desna sedežna torba
6. Notranja plošča kablskega snopa

Slika 8. Notranji kablški snop 69202871

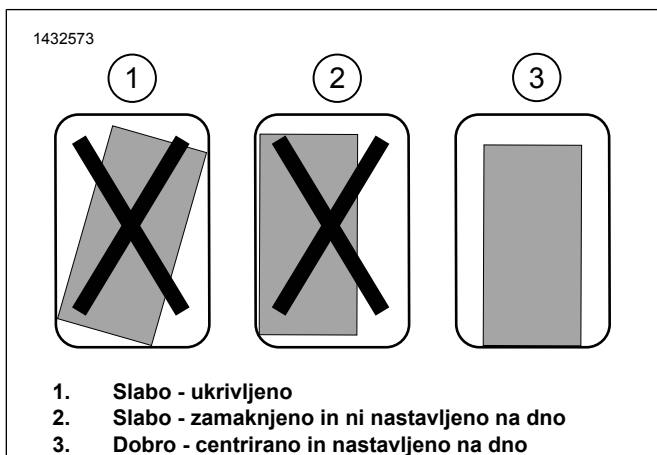


1. Nosilec za namestitev ojačevalnika v sedežno torbo
2. Hitrostna matica (2)
3. Nosilec stebra (2)
4. Varnostna matica (2)
5. Montažni nosilec ojačevalnika
6. Zatič nosilca (4)
7. Ojačevalnik
8. Varnostna matica (4)

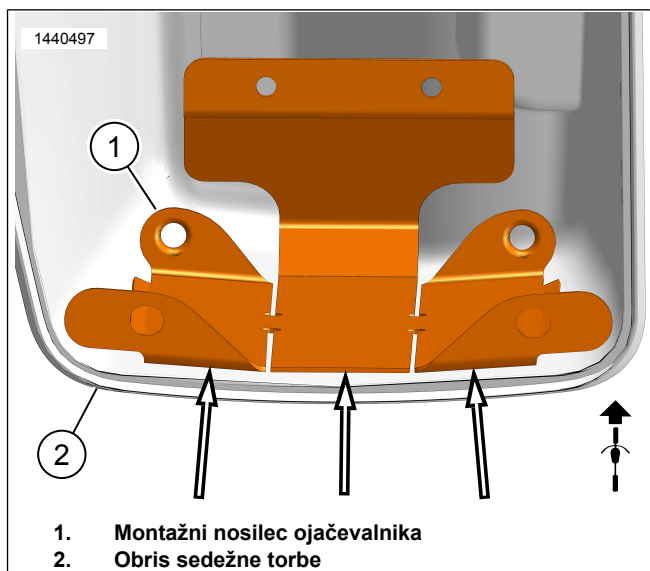
Slika 9. Nosilec za pritrditev ojačevalnika



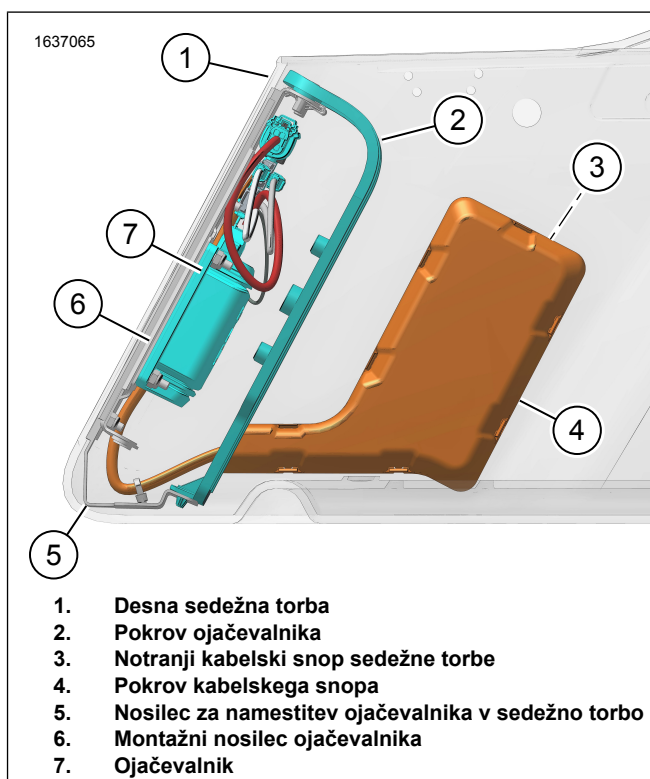
Slika 10. Sklop ojačevalnika



Slika 11. Namestitvev montažnega nosilca

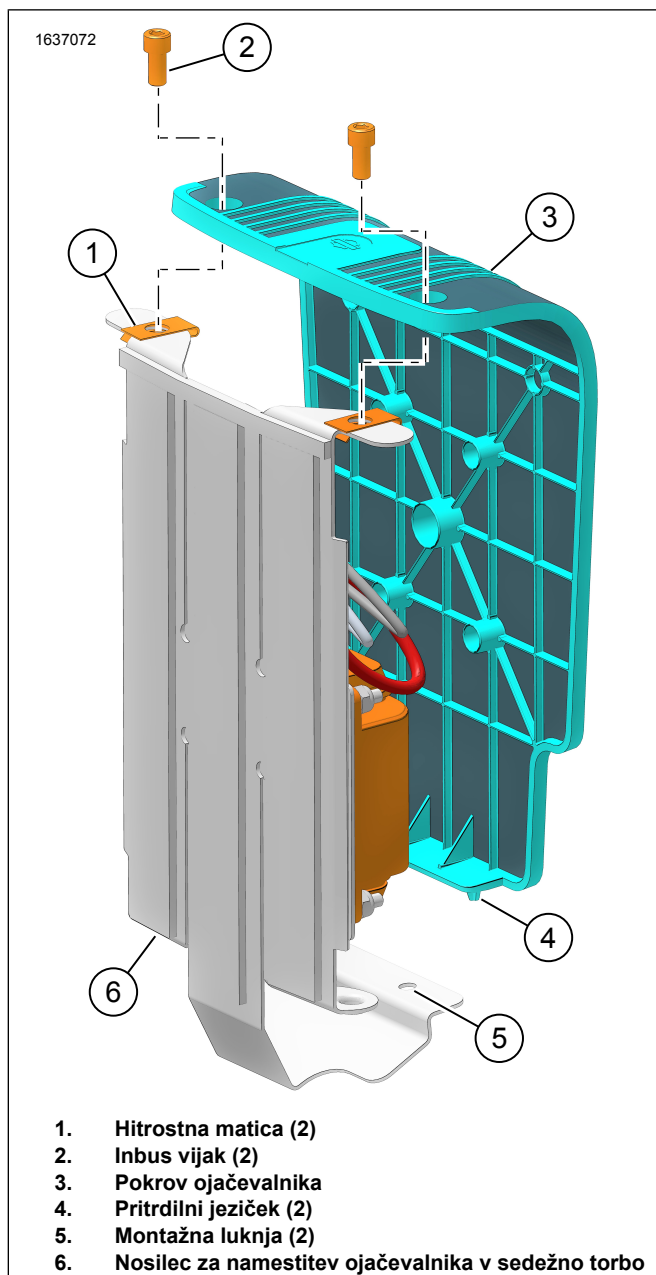


Slika 12. Obrisi sedežne torbe



Slika 13. Kabelski snop sedežne torbe z ojačevalnikom





Slika 14. Pokrov ojačevalnika

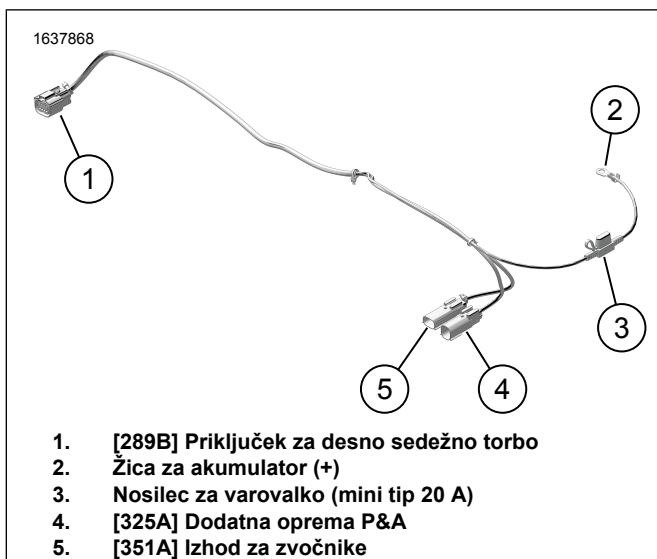
## ZUNANJI KABELSKI PASOVI

### OPOMBA

*Pred namestitvijo se prepričajte, da mini varovalka ni nameščena v zunanjem kabelskem snopu 69202870.*

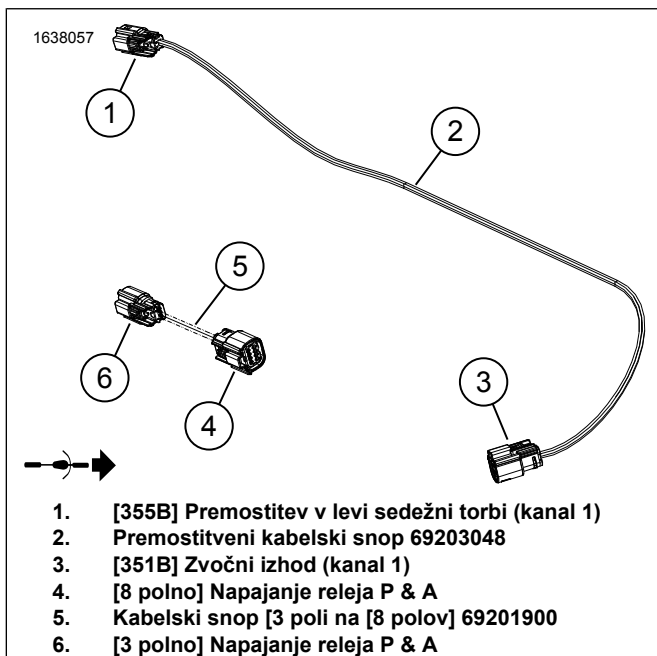
1. Slika 15 Priključite kabel akumulatorja (+) (2) na priključek akumulatorja (+). Glejte servisni priročnik.
2. **Vozila 2014-2016:** Napeljite in namestite kabelske snope.
  - a. Slika 15 Napeljite [325A] (4) na levo stran okvirja vozila.
  - b. Slika 16 Priključite [3-polni] (6) premostitveni kabelski snop (5) na [325A] (4) zunanjega kabelskega snopa 69202870. Slika 15

- c. Slika 16 Priključite [8-polni] (4) premostitveni kabelski snop (5) na priključek P & A vozila [4]. Ta je v območju pod levim pokrovom.
3. **Vozila 2017 in novejša:** Napeljite in namestite kabelski snop.
  - a. Napeljite [325A] (4) vzdolž desne strani okvirja vozila.
  - b. Slika 15 Priključite [325A] na priključek P & A [325B]. Ta je v območju pod desnim pokrovom.
4. Slika 15 Napeljite vejo [289B] (1) zunanjega kabelskega snopa vzdolž okvirja in opornika blatnika. Kabelski snop s kabelskimi vezicami ohlapno namestite v sidrišča. Kabelskih vezic ne zategnite.
5. Namestite desno sedežno torbo, da preverite dolžino kabelskega pasu. Zagotovite dovolj dolžine za neovirano priključitev na sedežno torbo.
6. Odstranite desno sedežno torbo in zategnite kabelske vezice.
7. Preostanek zunanjega kabelskega snopa 69202870 pritrdite na vozilo s pomočjo kabelskih vezic.
8. Slika 16 Napeljite in namestite premostitveni kabelski snop 69203048 (2).
  - a. Slika 16 Priključite [355B] (1) premostitvenega kabelskega snopa (2) na kabelski snop zvočnika v levi sedežni torbi (5). Slika 4
  - b. Namestite levo sedežno torbo.
  - c. Slika 16 Napeljite [351B] (3) na premostitvenem kabelskem snopu 69203048 (2) proti [351A] (5) na zunanjem kabelskem snopu 69202870. Slika 15
  - d. Priključite [351B] in [351A].
  - e. Preverite dolžino kabelskega snopa. Zagotovite dovolj dolžine za neovirano priključitev na sedežno torbo.
  - f. Odstranite levo sedežno torbo.
  - g. Preostanek kabelskega snopa 69203048 pritrdite na vozilo s pomočjo kabelskih vezic.
9. Prepričajte se, da so vsi kabelski snoپی dovolj pritrjeni, da ne morejo priti v stik s premikajočimi se deli.
10. Slika 1 Namestite varovalko 20 amp (18) nosilec za varovalko na zunanjem kabelskem snopu (3). Slika 15



1. [289B] Priključek za desno sedežno torbo
2. Žica za akumulator (+)
3. Nosilec za varovalko (mini tip 20 A)
4. [325A] Dodatna oprema P&A
5. [351A] Izhod za zvočnike

Slika 15. Zunanji kabelski snop 69202870



1. [355B] Premostitev v levi sedežni torbi (kanal 1)
2. Premostitveni kabelski snop 69203048
3. [351B] Zvočni izhod (kanal 1)
4. [8 polno] Napajanje releja P & A
5. Kabelski snop [3 poli na [8 polov] 69201900
6. [3 polno] Napajanje releja P & A

Slika 16. Premostitveni kabelski snop

## ZVOČNIKI, KI NISO ZA V SEDEŽNE TORBE

### OPOMBA

Ta sistem **NE MORE** napajati in upravljati več kot enega kompleta zvočnikov. V sedežne torbe ali v spodnje dele elementa Tuour-Pak s kompleti nosilcev za zvočnik je mogoče namestiti samo en desni in en levi zvočnik.

Glejte Maloprodajni katalog P&A ali razdelek Deli in dodatki na [www.harley-davidson.com](http://www.harley-davidson.com) (samo v angleščini). Za pomoč se obrnite na prodajalca Harley-Davidson.

## Namestitev zvočnikov za Tour-Pak ali spodnji oklep

1. Namestite spodnje dele oklepa ali Tour\_Pak po navodilih v zadevnem kompletu.

2. Napeljite kabelski snop zvočnikov vzdolž okvirja vozila, kot je potrebno.
3. Priključite zvočnike:
  - a. Priključite [360LA] na levo (L).
  - b. Priključite [360RA] na desno (R).
4. Slika 15 Priključite na [351A] (5).

## DOPOLNITE

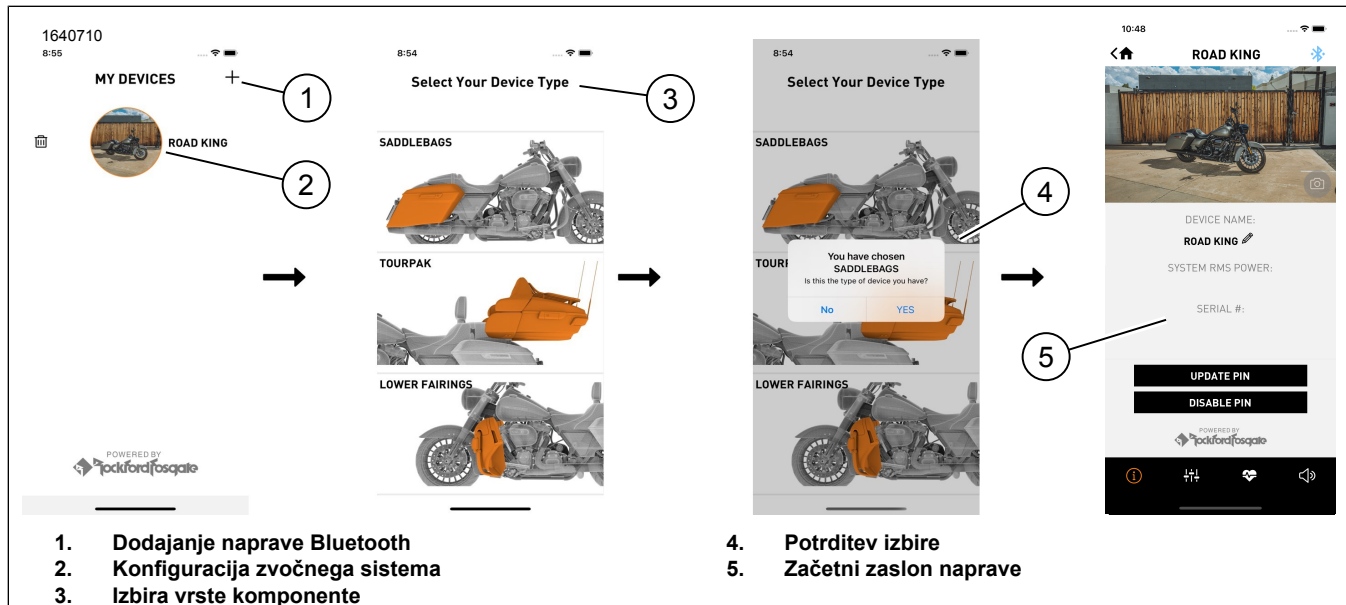
1. Namestite zgornji podstavek. Glejte servisni priročnik.
2. Namestite levi podstavek. Glejte servisni priročnik.
3. Namestite pladenj spodnjega nosilca, če ste ga odstranili. Glejte servisni priročnik.
4. Namestite rezervoar za gorivo, če ste ga odstranili. Glejte servisni priročnik.
5. Montirajte sedež. Glejte servisni priročnik.
6. Namestite glavno varovalko. Glejte servisni priročnik.
7. Namestite stranske pokrove. Glejte servisni priročnik.
8. Namestite torbe. Glejte servisni priročnik.
9. Preverite, ali so na voljo posodobitve vdelane programske opreme. Prenesite po potrebi.

## NASTAVITEV APLIKACIJE

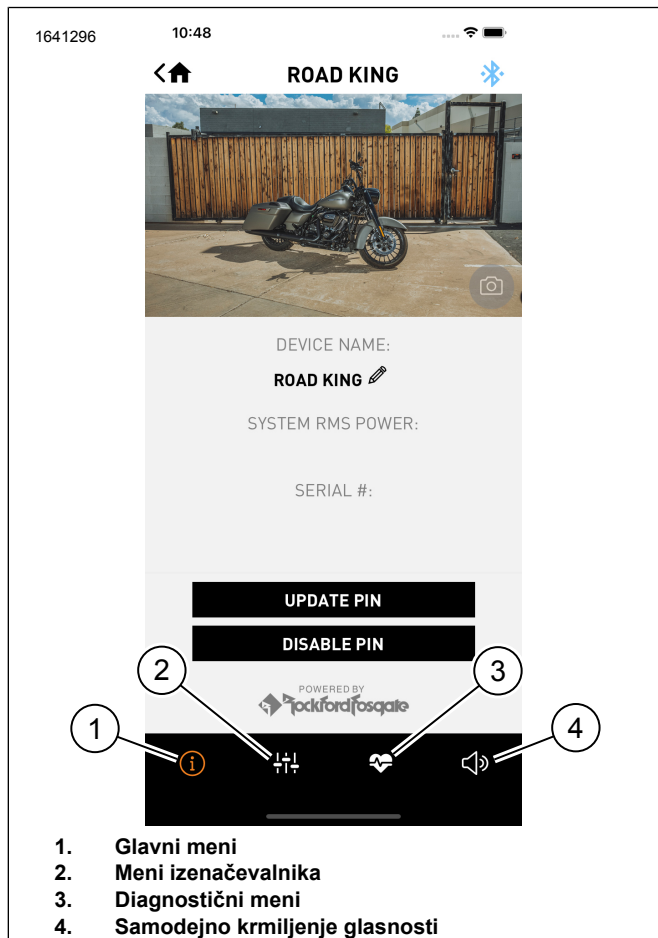
Komponento vozila Bluetooth lahko združite samo enkrat, razen če je dodana nova naprava Bluetooth ali zaradi okvare sistemske komponente.

1. Slika 17 Dostop do zvočnega sistema.
  - a. Seznanite napravo (1) s sistemom.
  - b. Dostop do menijev aplikacij (2), da nastavite zvočni sistem vozila.
2. Izberite konfiguracijo (3), kjer so bili zvočniki nameščeni na vozilo.
3. Potrdite izbiro (4).
4. Ko je nastavev končana, se prikaže začetni zaslon naprave (5).
5. Slika 18 Pritisnite ikone v menijski vrstici za:
  - a. Glavni meni (1)
  - b. Meni izenačevalnika (2)
  - c. Diagnostični meni (3)

#### d. Samodejno krmiljenje glasnosti



Slika 17. Postopek namestitve



Slika 18. Menijska vrstica

### PONASTAVITEV KODE PIN ZA APLIKACIJO HARLEY DAVIDSON AUDIO

1. Ko je vozilo izklopljeno, onemogočite Bluetooth na vseh napravah v bližini, ki so bile povezane z zvočnim sistemom.
2. Izvedite pet ciklov ključa z vsaj desetimi sekundami med vsakim ciklom ključa.
3. Omogočite Bluetooth na napravi, ki jo želite povezati z zvočnim sistemom.
4. V mobilni aplikaciji H-D Audio se znova povežite s sistemom.
5. Ustvarite **ново** kodo PIN ali onemogočite funkcijo PIN.

### Posodobitev vdelane programske opreme

1. Slika 19 Rdeč krog označuje, da je na voljo posodobitev vdelane programske opreme (1).
2. Kratak opis posodobitve (2).
  - a. Prenesite in posodobite, da posodobite to različico.
  - b. Pritisnite prejšnjo različico (3), če želite namestiti slednjo.
3. Izberite posodobitev različice (3) in nadaljujte s posodobitvijo (4).
  - a. Slika 18 Če pritisnete ikono glavnega menija (1), boste dobili več informacij o posodobitvi.
4. Na zaslonu je prikazano stanje posodobitve (5), ki se uporablja za ojačevalnik.



Slika 19.