



# INSTRUKSI

94100263

2025-02-03



## AUDIO H-D BLUETOOTH® DIDUKUNG OLEH ROCKFORD FOSGATE

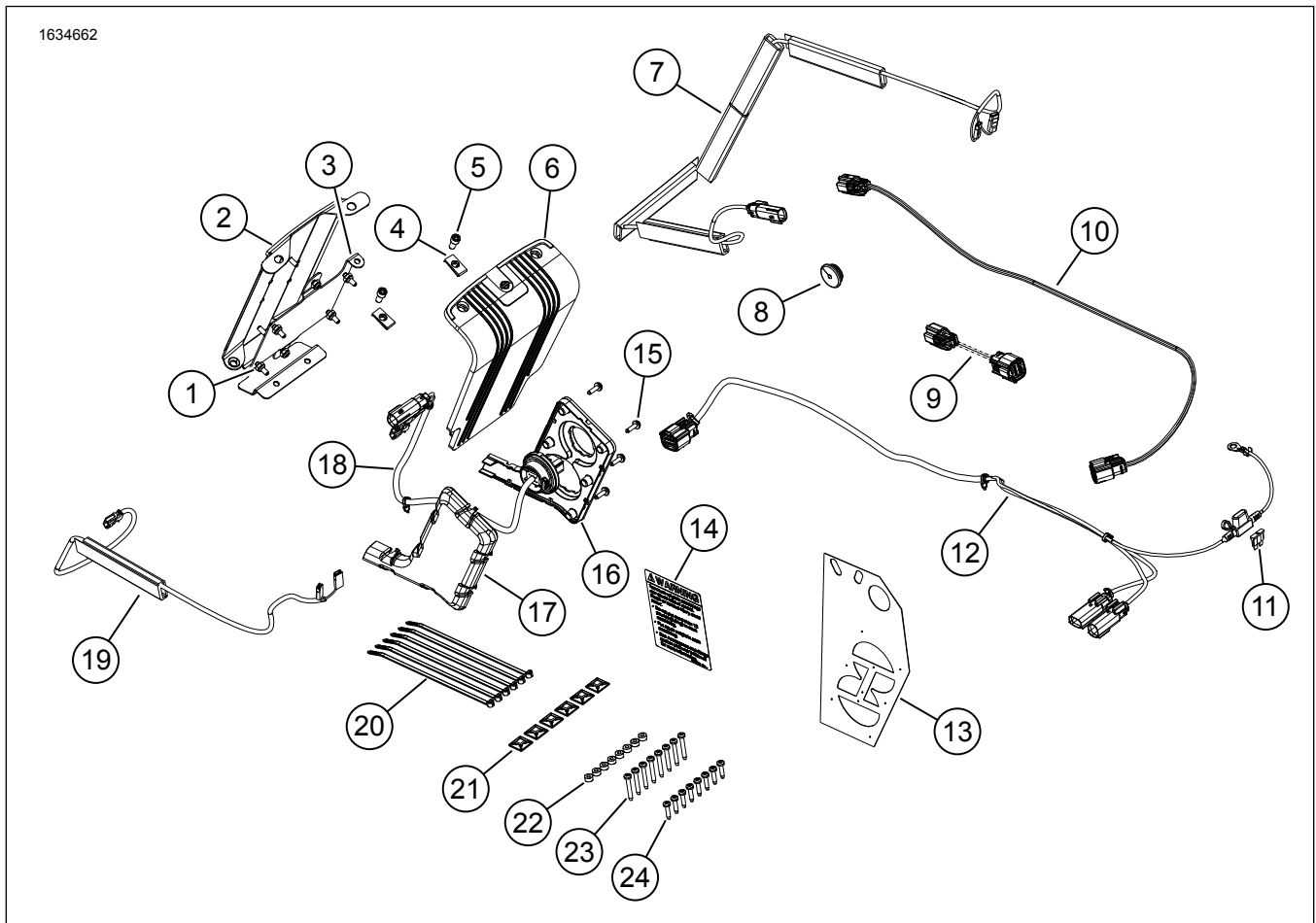
### INFORMASI UMUM

Tabel 1. Informasi Umum

Kit	Alat-alat yang Disarankan	Level Keahlian <sup>(1)</sup>
76001113	Kacamata Pelindung, Kunci Torsi, Bor Listrik, Set Mata Bor (khususnya 13/64 atau 0,203 inci.), Selotip, Deburring Tool, Isopropil Alkohol, Shop Rag yang Bersih, 2 1/2 inci. Gergaji Lubang	

(1) Alat atau teknik khusus diperlukan untuk pemasangan

### ISI KIT



Gambar 1. Isi Kit: Audio Bluetooth Didukung oleh Rockford Fosgate

**Tabel 2. Isi Kit: Audio Bluetooth Didukung oleh Rockford Fosgate**

<input checked="" type="checkbox"/>	Pastikan semua isi kit lengkap sebelum memasang atau melepaskan item dari kendaraan.				
Item	Jumlah	Deskripsi	No. Komponen	Catatan	
<input type="checkbox"/>	1	6	Mur pengunci	7624	
<input type="checkbox"/>	2	1	Dudukan amplifier tas sadel	76001106	
<input type="checkbox"/>	3	1	Braket dudukan amplifier	76001105	
<input type="checkbox"/>	4	2	Mur Lembaran Logam, 1/4-20	8108	
<input type="checkbox"/>	5	2	Sekrup, soket segi enam	9493	
<input type="checkbox"/>	6	1	Penutup amplifier	76000994	
<input type="checkbox"/>	7	1	Kabel bodi speaker kiri	69202533	
<input type="checkbox"/>	8	1	Gromet	12100167	
<input type="checkbox"/>	9	1	Kabel bodi, 3 pin sampai 8 pin	69201900	
<input type="checkbox"/>	10	1	Harnes jumper	69203048	
<input type="checkbox"/>	11	1	Sekering, mini, 20 ampere	72345-02	
<input type="checkbox"/>	12	1	Harnes eksternal	69202870	
<input type="checkbox"/>	13	1	Templat bor	76001009	
<input type="checkbox"/>	14	1	Label, kapasitas tas sadel	14002201	
<input type="checkbox"/>	15	6	Sekrup, TORX™ Kepala Bulat, T15	10200065	
<input type="checkbox"/>	16	1	Panel kabel bodi internal	69202651	
<input type="checkbox"/>	17	1	Penutup harnes kabel	76001008	
<input type="checkbox"/>	18	1	Kabel bodi internal	69202871	
<input type="checkbox"/>	19	1	Kabel bodi speaker kanan	69202891	
<input type="checkbox"/>	20	6	Tali strap kabel	10006	
<input type="checkbox"/>	21	6	Penahan kabel	69200342	
<input type="checkbox"/>	22	8	Cincin pengunci, karet	10300066	
<input type="checkbox"/>	23	8	Sekrup, HI-LOW, panjang	10200095	
<input type="checkbox"/>	24	8	Sekrup, HI-LOW, pendek	10200351	

**CATATAN**

Pastikan semua isi kit lengkap sebelum memasang atau melepaskan item dari kendaraan.

**UMUM**

**CATATAN**

Perangkat audio dan speaker yang baru dipasang tidak akan berfungsi kecuali telah diatur menggunakan aplikasi audio Harley-Davidson.

**Model**

Untuk informasi kesesuaian model, baca Katalog Retail Komponen dan Aksesori (P&A) atau bagian Komponen dan Aksesori dari [www.harley-davidson.com](http://www.harley-davidson.com).

Pastikan Anda menggunakan lembar instruksi versi terkini. Tersedia di: [h-d.com/isheets](http://h-d.com/isheets)

Hubungi Pusat Dukungan Pelanggan Harley-Davidson di 1-800-258-2464 (khusus AS) atau 1-414-343-4056.

## Kelebihan Muatan Kelistrikan

### CATATAN

Sistem ini **TIDAK DAPAT** menyalakan dan mengoperasikan lebih dari satu set speaker. Hanya satu kiri dan satu kanan, dapat dipasang baik di tas sadel atau di Fairing Bagian Bawah tambahan atau Tour-Pak dengan kit pod speaker.

### ⚠ PERINGATAN

Saat memasang setiap aksesori kelistrikan, pastikan tidak melebihi nilai ampere maksimum pada sekering agar dapat melindungi sirkuit yang sedang diperbaiki. Jika menggunakan ampere maksimum di luar batas yang ditetapkan, kegagalan kelistrikan akan terjadi, yang dapat mengakibatkan kematian atau cedera parah. (00310a)

### PEMBERITAHUAN

Menambahkan terlalu banyak aksesori listrik dapat membebani sistem pengisian daya kendaraan Anda. Jika gabungan aksesori elektrik yang beroperasi bersamaan menggunakan arus listrik yang lebih besar daripada yang dapat dihasilkan oleh sistem pengisian daya kendaraan, konsumsi listrik tersebut dapat menghabiskan daya baterai dan menyebabkan kerusakan pada sistem kelistrikan kendaraan. (00211d)

Amplifier ini membutuhkan arus tambahan hingga 8 ampere dari sistem kelistrikan.

## Persyaratan Pemasangan

Unduh aplikasi audio Harley-Davidson.

Gunakan kit ini secara bersamaan dengan kit **Audio Harley-Davidson yang didukung Rockford Fosgate®** lainnya.

Untuk pemasangan braketudukan amplifier yang tepat ke permukaan tas sadel, proses pelekatan harus dibiarkan kering setidaknya selama 24 jam.

Kabel bodi ini HANYA digunakan pada kendaraan Harley-Davidson model **FLHR, FLHRSE dan FLHT 2014 dan yang setelahnya**.

Item-item ini tersedia di dealer Harley-Davidson Anda:

- **Model 2014 dan setelahnya:** Diperlukan pembelian terpisah penutup speaker tas sadel kanan dengan warna serasi (No. Komponen 90201108xxx).
- **Model 2014 dan setelahnya:** Diperlukan pembelian terpisah tutup speaker tas sadel kiri dengan warna serasi (No. Komponen 90201109xxx).
- **Model 2014 dan setelahnya:** Diperlukan pembelian terpisah Audio Harley-Davidson didukung oleh Rockford Fosgate - Speaker Tas Sadel Stage II (No. Komponen 76000987).
- **Model 2014 dan setelahnya:** Diperlukan pembelian terpisah Audio Harley-Davidson didukung oleh Rockford Fosgate - Amplifier Bluetooth (No. Komponen 76001074).
- **Model 2014-2016:** Jika aksesori lain sedang menggunakan konektor sirkuit aksesori, gunakan Harness Adaptor Sirkuit Bersakelar (70264-94A) yang dibeli secara terpisah, sebagai adaptor "Y".
- **Model 2017 dan setelahnya:** Jika aksesori lain sedang menggunakan konektor sirkuit aksesori, gunakan Harness Adaptor Sirkuit Bersakelar (69201706) yang dibeli secara terpisah, sebagai adaptor "Y".

- **Model 2014 dan setelahnya:** Diperlukan pembelian terpisah Penutup Depan Speaker Selubung Bawah Harley-Davidson dengan Warna Serasi (No. Komponen 57100233xxx) untuk instalasi ini. SEMUA model memerlukan pembelian terpisah untuk rumah speaker depan kiri dan kanan.
- **Model 2014 dan setelahnya:** Mungkin diperlukan pembelian terpisah Kit Bagian Bawah Fairing Berventilasi Harley-Davidson dengan Warna Serasi (No. Komponen 57100258xxx) untuk instalasi ini. Model FLH atau FLTR memerlukan pemasangan awal atau bersamaan dari fairing bawah Harley-Davidson berpendingin udara.
- **Model 2014 dan setelahnya:** Diperlukan pembelian terpisah King Tour-Pak® untuk pemasangan ini. Kunjungi dealer Harley-Davidson untuk ketersediaan Tour-Paks dengan warna yang serasi dan barang-barang tambahan yang mungkin diperlukan saat memasang Tour-Pak ke kendaraan Anda.
- **Model 2014 dan setelahnya:** Diperlukan pembelian terpisah Kit Penutup Speaker Belakang Tour-Pak (No. Komponen 76000505) jika memasang King Tour-Pak.
- **Model 2014 dan setelahnya:** Mungkin diperlukan pembelian terpisah Audio Harley-Davidson didukung oleh Rockford Fosgate - Kit Pemasangan Speaker Tour Pak (No. Komponen 76000977).
- **Model 2014 dan setelahnya:** Mungkin diperlukan pembelian terpisah Audio Harley-Davidson didukung oleh Rockford Fosgate - Kit Pemasangan Speaker Udara Berpendingin Bawah (No. Komponen 76000978).

### ⚠ PERINGATAN

**Keselamatan pengendara dan penumpang bergantung pada pemasangan kit yang benar. Gunakan prosedur manual servis yang benar. Jika Anda tidak mampu menjalankan prosedur ini atau tidak memiliki alat yang tepat, mintalah dealer Harley-Davidson untuk melakukan pemasangan. Pemasangan yang salah terkait perangkat ini dapat menyebabkan kematian atau cedera parah. (00333b)**

### CATATAN

Lembar instruksi ini merujuk pada informasi manual servis. Manual servis tahun sepeda motor dan model sepeda motor dibutuhkan untuk pemasangan ini dan tersedia dari:

- Dealer Harley-Davidson.
- Portal Informasi Layanan H-D, akses berbasis langganan untuk sebagian besar model mulai tahun 2001 dan yang lebih baru. Lihat Pertanyaan Umum tentang Berlangganan untuk informasi lebih lanjut.

Sebaiknya pemasangan dilakukan oleh teknisi di dealer Harley-Davidson.

## PERSIAPAN

1. Lepaskan saddlebag kiri. Lihat manual servis.
2. Lepas penutup samping kiri. Lihat manual servis.
3. Lepas sekering utama. Lihat manual servis.

## PELEPASAN

1. Lepaskan tas sadel kanan. Lihat manual servis.

2. Lepas penutup samping kanan. Lihat manual servis.
3. Lepas jok. Lihat manual servis.
4. **Jika menambahkan speaker di selubung bawah** , lepaskan tangki bahan bakar. Lihat manual servis.
5. **Jika menambahkan speaker di fairing bagian bawah** , lepaskan wadah rangka bawah. Lihat manual servis.
6. Lepaskan caddy sisi kiri. Lihat manual servis.
7. Lepas caddy atas. Lihat manual servis.
- d. Bersihkan semua permukaan bidang kerja pada bodi dengan isopropil alkohol 50-70% dan air suling 30-50%. Biarkan hingga kering sepenuhnya.
6. Gambar 7 Pasangkan panel kabel bodi internal (2).

#### CATATAN

*Jika kabel bodi internal tidak sejajar dengan lubang sekrup di dalam tas sadel, besarkan ukuran lubang dengan menggunakan mata bor 6,35 mm (1/4 inci). Rapihan dan bersihkan tas sadel.*

## TAS SADEL

#### CATATAN

*Berhati-hatilah agar tidak merusak permukaan cat.*

**Ada perbedaan pemasangan speaker di Tas Sadel dan speaker di Fairing bawah dan Tour-Pak. Jangan lakukan perubahan pada tas sadel kiri jika Tour-Pak atau Fairing Bawah sedang dipasang.**

1. Gambar 2 Posisikan pola bor (2) di kanan tas sadel (1).
  - a. Gunakan selotip untuk menahan templat.
2. Ubah tas sadel kanan (1).
  - a. Pusatkan lokasi penanda lubang (3,4,5) pada pola.
  - b. **Lubang kabel bodi internal:** Gunakan gergaji lubang 2 1/2 inci.
  - c. **Lubang sekrup:** Gunakan mata bor 5,15 mm (13/64 inci).
  - d. Gambar 7 Potong bahan hingga tepi bundar (3).
  - e. Rapihan lubang dengan mengampelas permukaan secara lembut.
  - f. Bersihkan semua permukaan bidang kerja pada bodi dengan isopropil alkohol 50-70% dan air suling 30-50%. Biarkan hingga kering sepenuhnya.
3. Gambar 1 Pasang label kapasitas tas sadel (14).
  - a. Pasangkan label kapasitas saat ini.
4. Gambar 3 Posisikan pola bor (2) pada tas sadel kiri (3).
  - a. Gunakan selotip untuk menahan templat.
5. Ubah tas sadel kiri (3).
  - a. Pusatkan lokasi penanda lubang (1) pada pola.
  - b. **Lubang gromet:** Gunakan mata bor 19mm (3/4 inci).
  - c. Rapihan lubang dengan mengampelas permukaan secara lembut.
7. Pasang sekrup (1). Kencangkan.  
Torque: 1,1–1,5 N·m (10–13 in-lbs) *Sekrup harness kabel internal*
8. Gambar 8 Pasangkan kabel bodi internal seperti yang ditunjukkan.
  - a. Pasangkan penutup kabel bodi (2).
9. Gambar 10 Merakit antena.
  - a. Pasangkan cincin pengunci kecil (5) dan kunci cincin (4) ke dasar antena.
  - b. Arahkan dasar antena melalui Braket Dudukan Amplifier.
  - c. Pasangkan cincin (4) dan mur pengunci besar (7). Kencangkan rakitan.
  - d. Pasangkan antena Bluetooth. Kencangkan.
10. Gambar 9 Rakit braket dudukan amplifier.
  - a. Pasangkan mur lembaran logam (2).
  - b. Pasangkan braket dudukan amplifier (5) ke tiang dudukan (3).
  - c. Pasangkan mur pengunci (4). Kencangkan.
  - d. Pasangkan amplifier (7).
  - e. Pasangkan mur pengunci (4). Kencangkan.
11. Gambar 13 Pasang rakitan braket dudukan amplifier.
 

#### CATATAN

*Jika speaker tas sadel sedang dipasang, lanjutkan dengan langkah 12 dan 13. Jika speaker di Fairing Bawah atau Tour-Pak sedang dipasang, lewati ke langkah 13.*

  - a. Gambar 11 Uji kesesuaian rakitan braket dudukan. Braket harus lurus, berada di tengah, dan sedekat mungkin dengan bagian dasar tas sadel.
  - b. Gambar 12 Gunakan celah di braket dudukan (1) untuk menekuk dan menyesuaikan dengan kontur tas sadel (2) tanpa goyang. Ini akan memastikan kontak dan pelekatan yang lebih baik dengan selotip. Jangan mengupas selotip pada saat ini.



- c. Gambar 11 Uji kesesuaian untuk lokasi akhir untuk memastikan braket dalam posisi lurus, berada di tengah, dan sedekat mungkin dengan bagian dasar tas sadel.
- d. Gunakan spidol, selotip, atau pensil untuk menandai lokasi dudukan.
- e. Kupas selotip dari rakitan braket dudukan.

**CATATAN**

*Ketika braket dilekatkan dengan menggunakan selotip, ia akan sangat sulit untuk dilepaskan tanpa merusak braket.*

- f. Pasang rakitan braket dudukan ke lokasi yang diberi tanda.
- g. Dirikan tas sadel di atas ujungnya dan biarkan selotip mengering selama setidaknya 24 jam.

**12. Gambar 4 Pasang kabel bodi speaker kiri.**

**CATATAN**

*Hanya ubah tas sadel kiri (langkah 4 dan 5) jika speaker tas sadel sedang dipasang. Jika speaker Fairing Bawah atau Tour Pak sedang dipasang, lewati dulu ke langkah 16.*

- a. Gambar 1 Temukan kabel bodi 69202533 (7).
- b. Gambar 4 Arahkan kabel bodi (5) seperti yang ditunjukkan.
- c. Mulailah dengan selang kabel bodi bawah dan terus lakukan, jauh dari gromet yang melewati tas sadel.

**CATATAN**

*Untuk tujuan estetika, dianjurkan untuk merapikan selang kabel.*

- d. Seperempat selang kabel (4) harus dipotong agar sesuai dengan tinggi tas sadel.

**CATATAN**

*Periksa penempatan kabel bodi SEBELUM mengupas pelapis selotip dan memasang selang kabel ke tas sadel. Panjang kabel bodi akan SANGAT sulit untuk disesuaikan setelah sejumlah selang kabel telah ditempel di tempatnya.*

- e. Kupas selotip pada konduit kabel harness.
- f. Tempelkan konduit kabel harness seperti yang ditunjukkan.
- g. Arahkan kabel bodi (5) melalui lubang gromet.
- h. Pasangkan gromet (3) di kabel bodi (5).
- i. Sesuaikan gromet (3) jika perlu dan pasang di dalam tas sadel.

**13. Gambar 5 Pasangkan kabel bodi speaker kanan.**

- a. Gambar 1 Temukan kabel bodi 69202891 (19).

- b. Gambar 5 Arahkan kabel bodi (7) seperti yang ditunjukkan.

**CATATAN**

*Periksa penempatan kabel bodi SEBELUM mengupas pelapis selotip dan memasang selang kabel ke tas sadel. Panjang kabel bodi akan SANGAT sulit untuk disesuaikan setelah sejumlah selang kabel telah ditempel di tempatnya.*

- c. Kupas selotip pada konduit kabel harness.
- d. Tempelkan konduit kabel harness seperti yang ditunjukkan.

**14. Lihat Gambar 8 dan Gambar 10 . Hubungkan Internal Kabel Bodi ke Unit Amplifier.**

- a. Hubungkan konektor amplifier [359A] ke [359B].

**15. Lihat Gambar 10. Hubungkan kabel speaker kanan ke Unit Amplifier.**

- a. Hubungkan konektor speaker kanan ke [360RB].

**16. CATATAN**

*Gambar 6 Konektor speaker [360RA] hanya digunakan untuk aplikasi speaker Tour-Pak atau Fairing Bawah. Ini akan tetap tidak terhubung untuk aplikasi speaker tas sadel.*

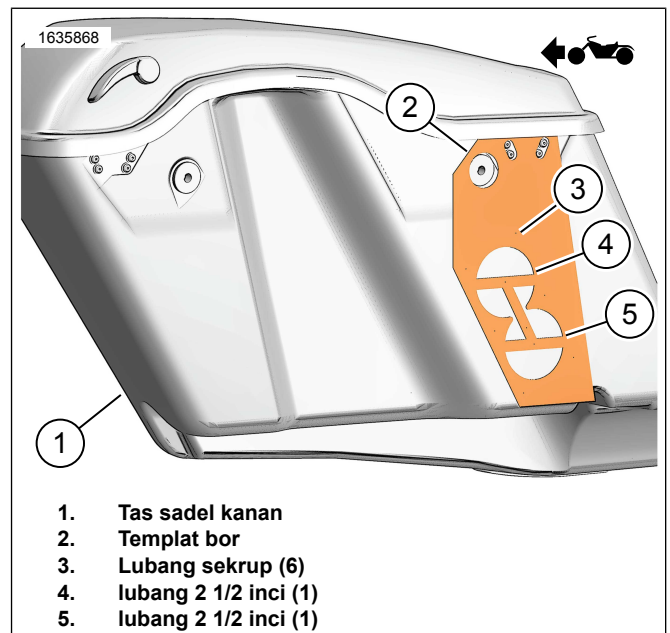
Lihat Gambar 8 dan Gambar 10 . Hubungkan Internal Kabel Bodi ke Unit Amplifier.

- a. Hubungkan konektor speaker [360LA] ke [360LB].

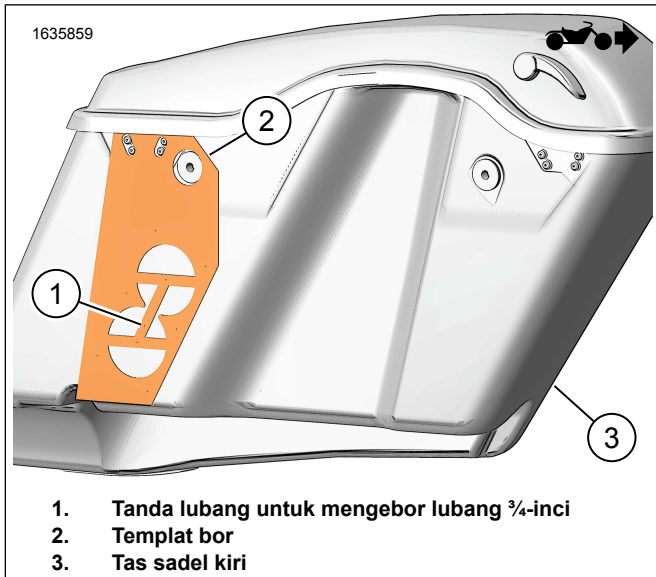
**17. Gambar 14 Pasangkan penutup amplifier (3).**

**18. Pasangkan sekrup (2). Kencangkan.**

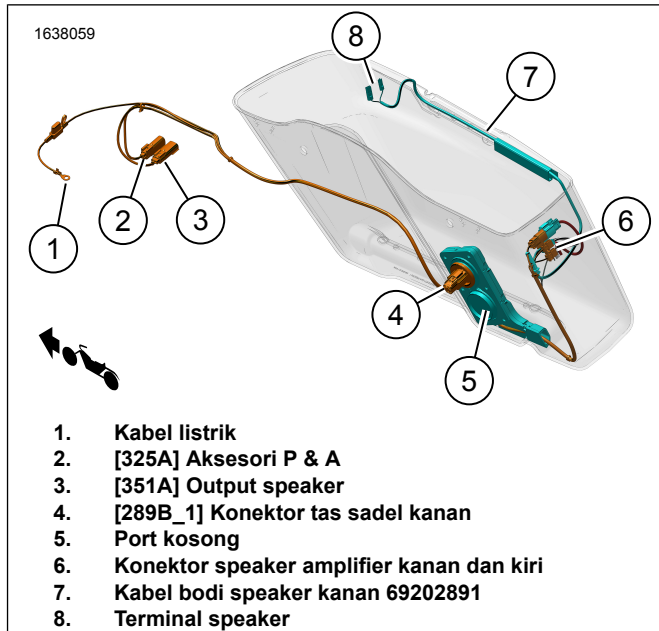
Torque: 1–2 N·m (9–18 **in-lbs**) Sekrup penutup amplifier



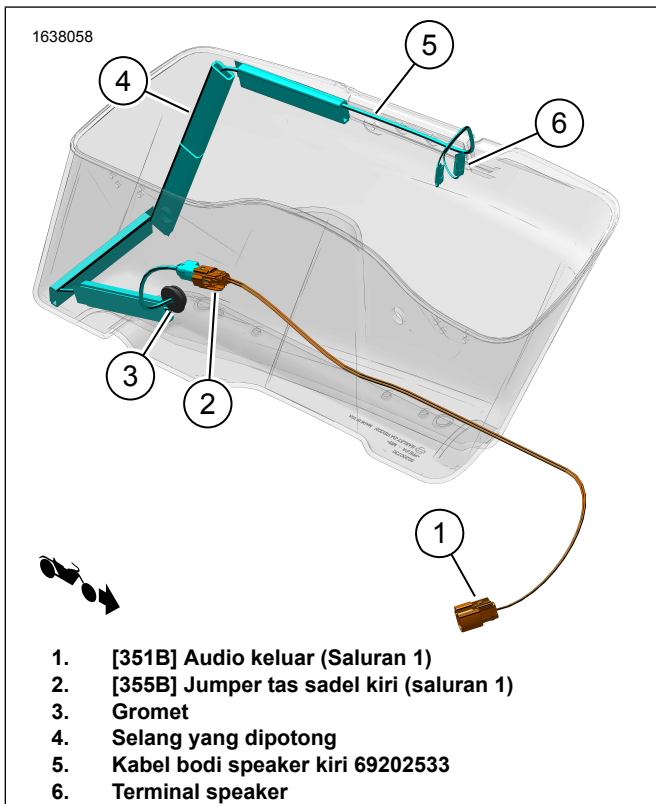
**Gambar 2. Tas Sadel Kanan**



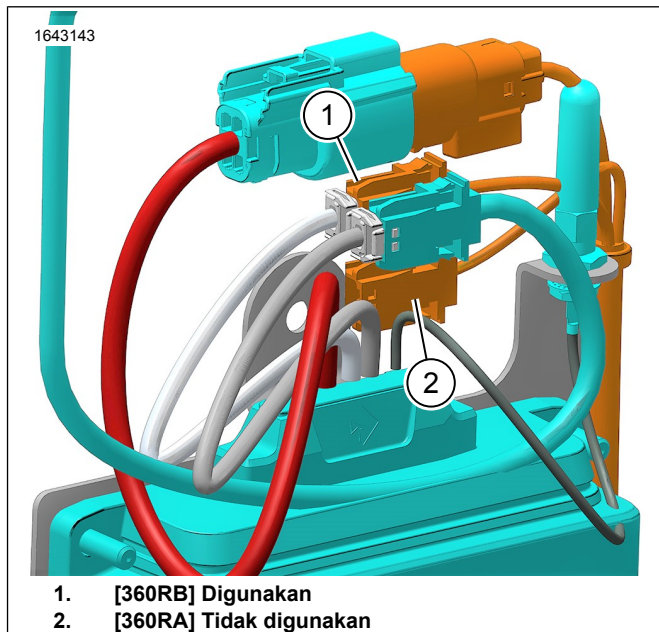
Gambar 3. Tas Sadel Kiri



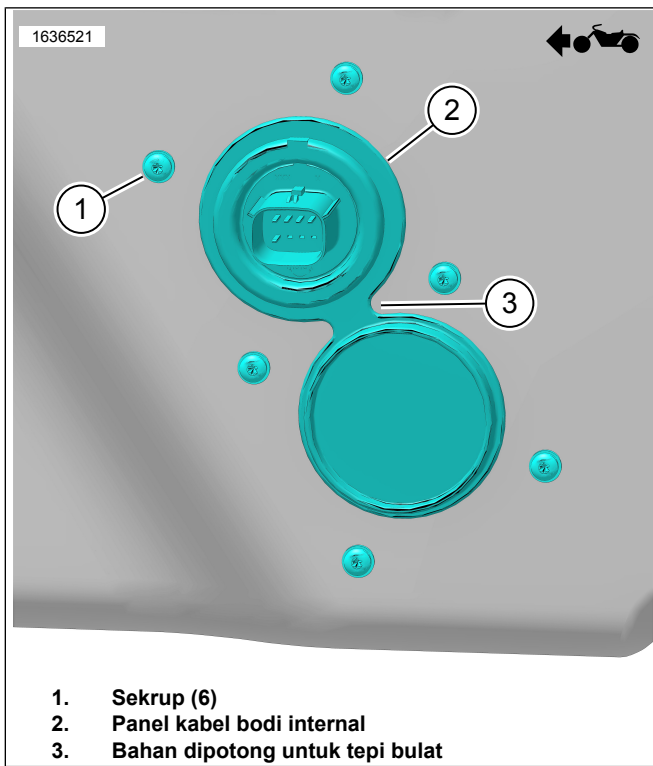
Gambar 5. Jalur Kabel Bodi Tas Sadel Kanan



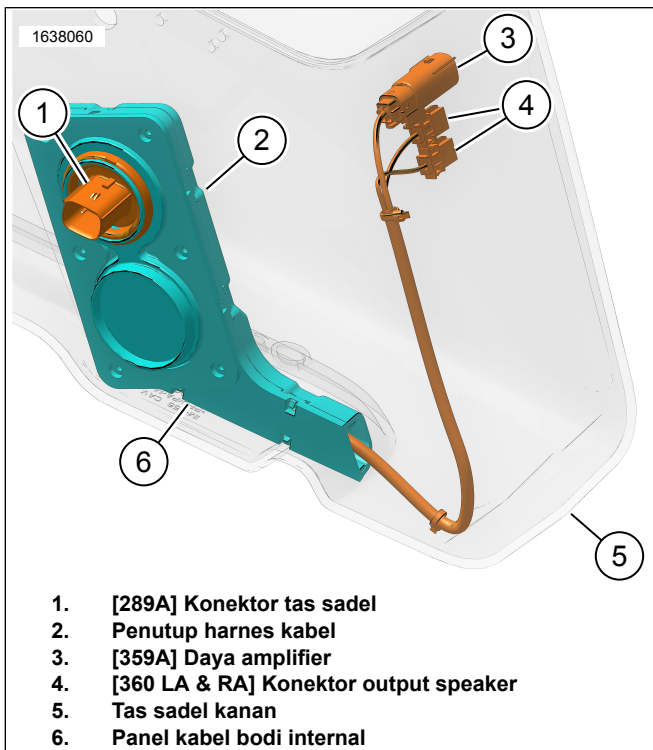
Gambar 4. Jalur Kabel Bodi Tas Sadel Kiri



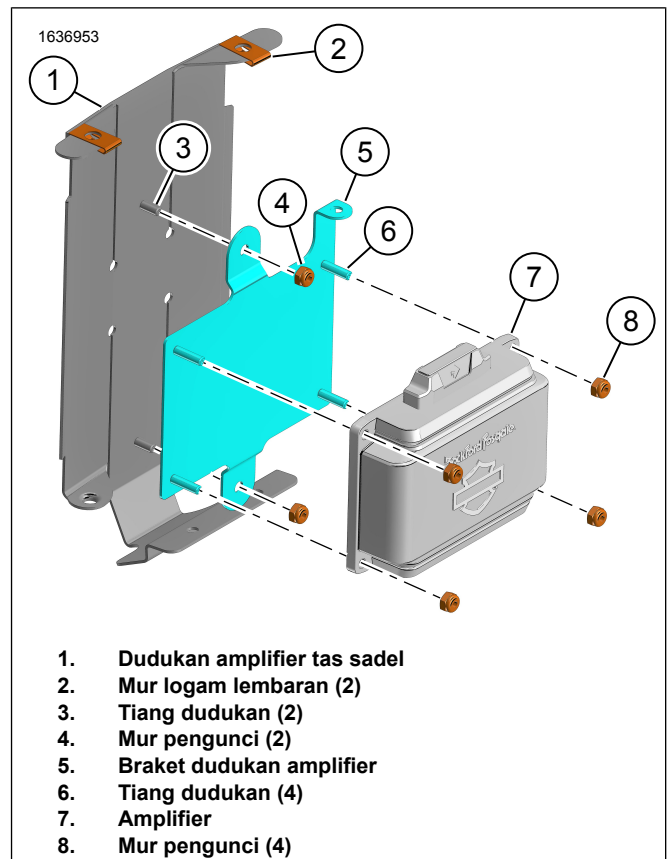
Gambar 6. Speaker [360RA] dan [360RB]



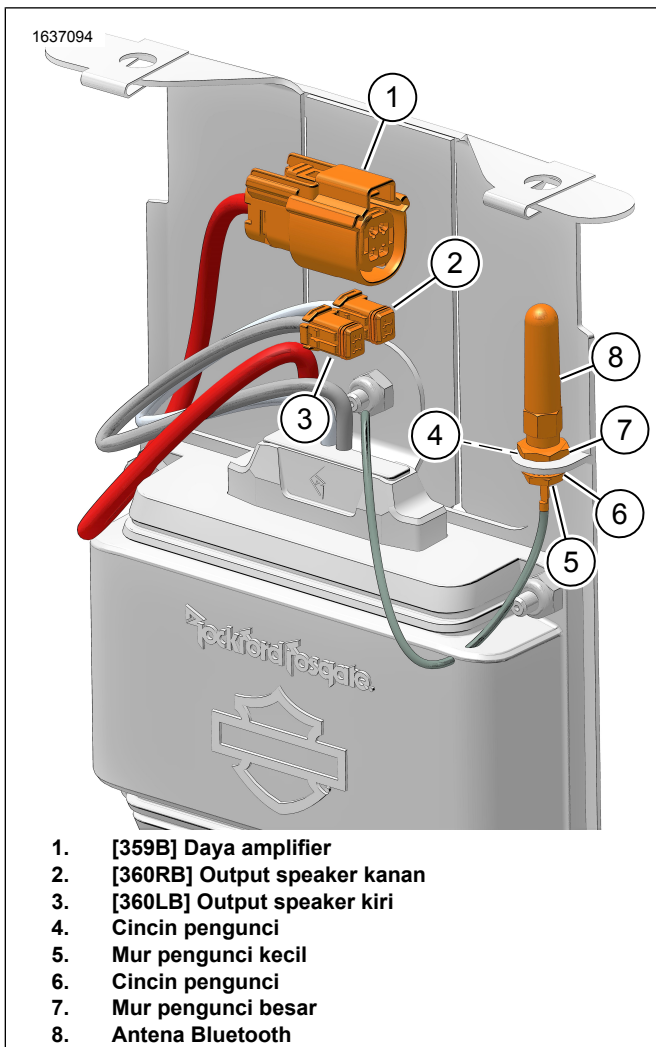
**Gambar 7. Panel Kabel Bodi Internal**



**Gambar 8. Kabel Bodi Internal 69202871**



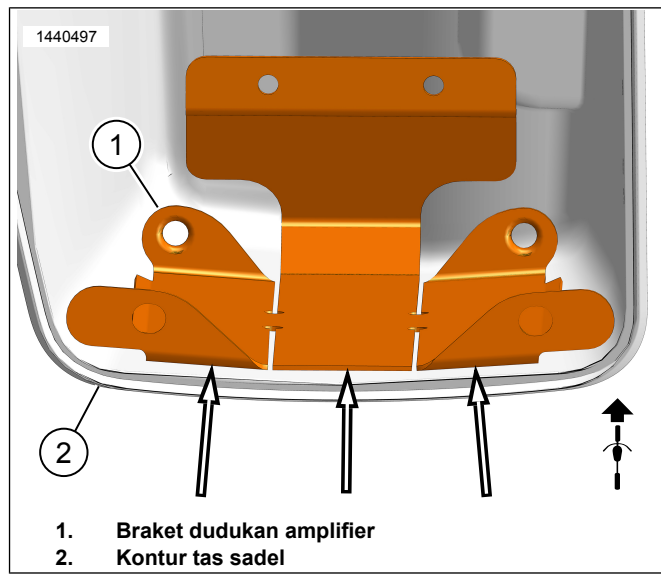
**Gambar 9. Dudukan amplifier**



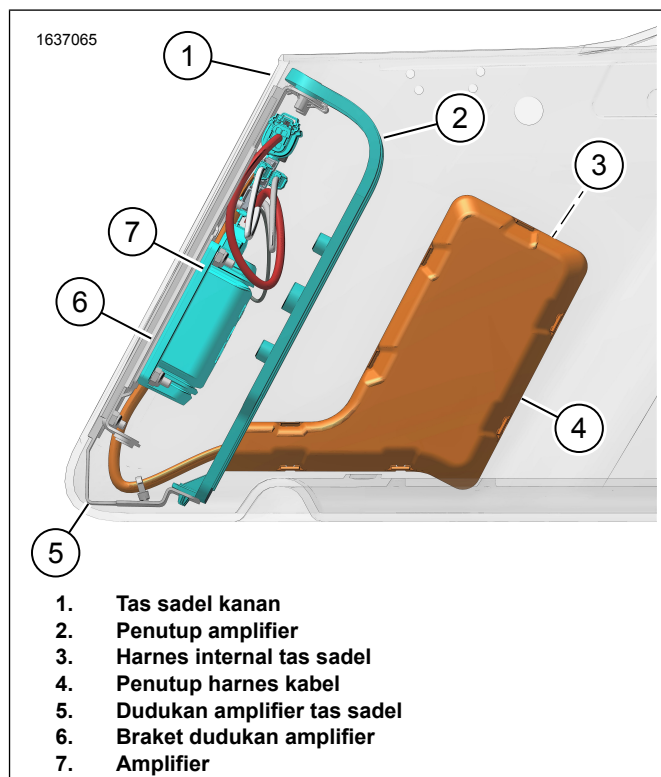
Gambar 10. Perakitan amplifier



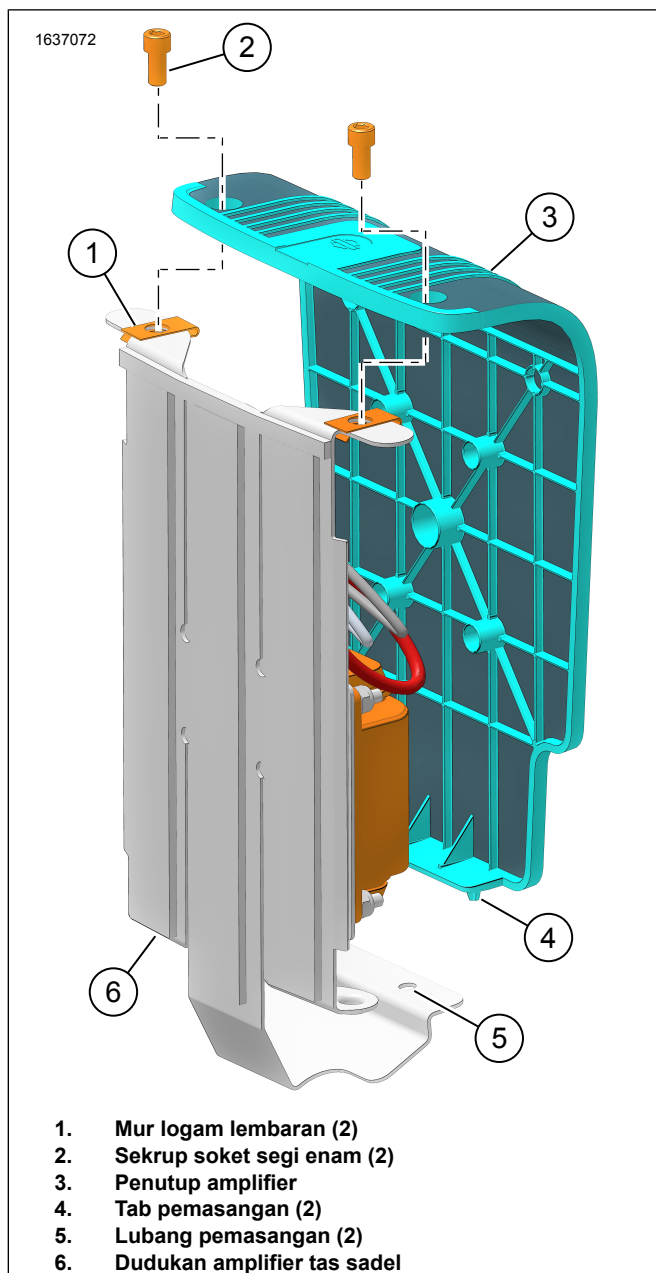
Gambar 11. Pemasangan Braket Dudukan



Gambar 12. Kontur Tas Sadel



Gambar 13. Harness Tas Sadel dengan Amplifier



Gambar 14. Penutup Amplifier

## KABEL BODI EKSTERNAL

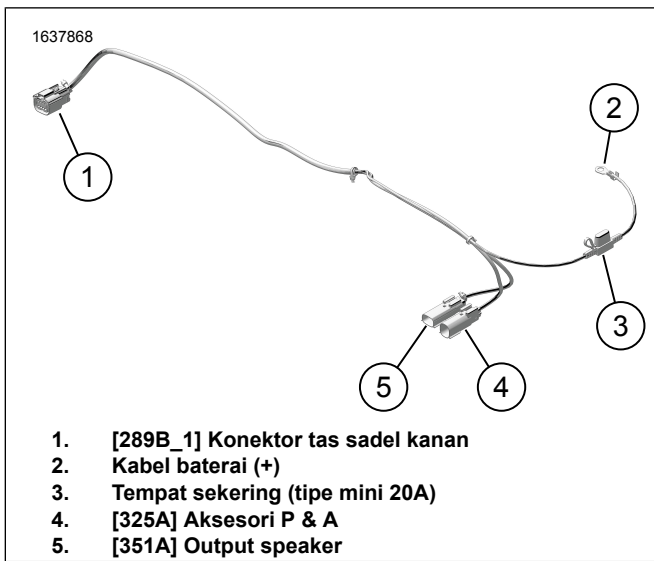
### CATATAN

Pastikan sekering mini tidak dipasang di kabel bodi eksternal 69202870 sebelum instalasi.

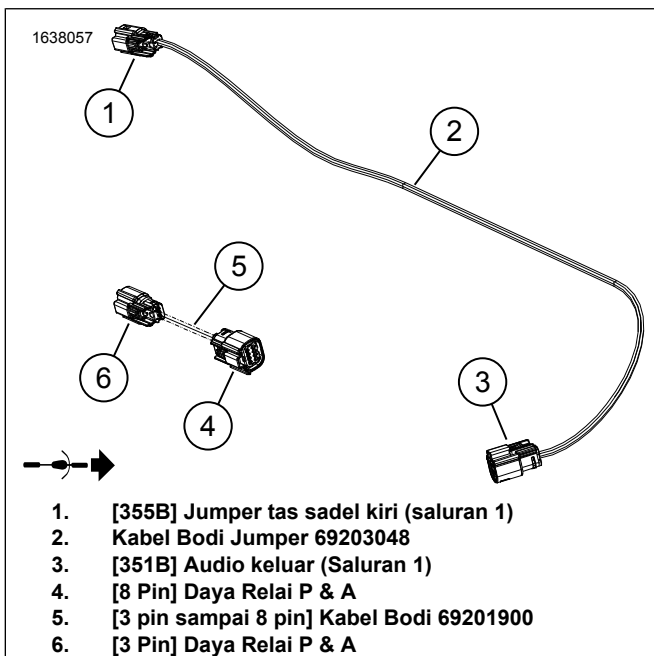
1. Gambar 15 Hubungkan kabel baterai (+) (2) ke terminal baterai (+). Lihat manual servis.
2. **Kendaraan 2014-2016:** Rute dan pemasangan kabel bodi.
  - a. Gambar 15 Arahkan [325A] (4) ke sisi kiri rangka kendaraan.
  - b. Gambar 16 Hubungkan [3-Pin] (6) kabel bodi jumper (5) ke [325A] (4) kabel bodi eksternal 69202870. Gambar 15

- c. Gambar 16 Hubungkan [8-Pin] (4) kabel bodi jumper (5) ke konektor P & A kendaraan [4]. Terletak di bawah area penutup sisi kiri.
3. **Kendaraan 2017 dan Setelahnnya:** Rute dan pemasangan kabel bodi.
  - a. Arahkan [325A] (4) di sepanjang sisi kanan rangka kendaraan.
  - b. Gambar 15 Hubungkan [325A] ke konektor P & A [325B]. Terletak di bawah area penutup sisi kanan.
4. Gambar 15 Arahkan cabang [289B] (1) kabel bodi eksternal di sepanjang rangka dan penyangga sepatbor. Menggunakan tali kabel, pasang kabel bodi ke titik jangkar secara longgar. Jangan kencangkan pengikat kabel.
5. Pasangkan tas sadel kanan untuk memeriksa panjang kabel bodi. Sisakan panjang harness yang cukup agar lebih mudah menghubungkan ke tas sadel.
6. Lepaskan tas sadel kanan dan kencangkan tali kabel.
7. Amankan sisa kabel bodi eksternal 69202870 ke kendaraan menggunakan tali kabel.
8. Gambar 16 Rute dan pemasangan kabel bodi jumper 69203048 (2).
  - a. Gambar 16 Hubungkan [355B] (1) kabel bodi jumper (2) ke kabel bodi speaker tas sadel kiri (5). Gambar 4
  - b. Pasangkan tas sadel kiri.
  - c. Gambar 16 Arahkan [351B] (3) pada kabel bodi jumper 69203048 (2) menuju [351A] (5) pada kabel bodi eksternal 69202870. Gambar 15
  - d. Hubungkan [351B] dan [351A].
  - e. Periksa panjang kabel bodi. Sisakan panjang harness yang cukup agar lebih mudah menghubungkan ke tas sadel.
  - f. Lepaskan saddlebag kiri.
  - g. Amankan sisa kabel bodi jumper 69203048 ke kendaraan menggunakan tali kabel.
9. Pastikan semua kabel bodi sudah cukup aman untuk menghindari kontak dengan komponen yang bergerak.
10. Gambar 1 Pasangkan sekering 20 ampere (18) ke dalam penahan sekering kabel bodi eksternal (3). Gambar 15





Gambar 15. Kabel Bodi Eksternal 69202870



Gambar 16. Kabel Bodi Jumper

## SELAIN SPEAKER TAS SADEL

### CATATAN

Sistem ini **TIDAK DAPAT** menyalakan dan mengoperasikan lebih dari satu set speaker. Hanya satu kiri dan satu kanan, dapat dipasang baik di tas sadel atau di Fairing Bagian Bawah tambahan atau Tour-Pak dengan kit pod speaker.

Baca katalog retail SK&A atau bagian Komponen dan Aksesori di [www.harley-davidson.com](http://www.harley-davidson.com) (hanya tersedia dalam Bahasa Inggris). Hubungi dealer Harley-Davidson untuk bantuan.

## Penyetelan speaker Tour-Pak atau Fairing Bawah

1. Pasangkan Fairing Bawah atau Tour-Pak sesuai petunjuk dalam kit.

2. Arahkan kabel bodi speaker sepanjang rangka kendaraan sesuai kebutuhan.
3. Hubungkan speaker:
  - a. Sambungkan [360LA] ke Kiri (L).
  - b. Sambungkan [360RA] ke Kanan (R).
4. Gambar 15 Sambungkan ke [351A] (5).

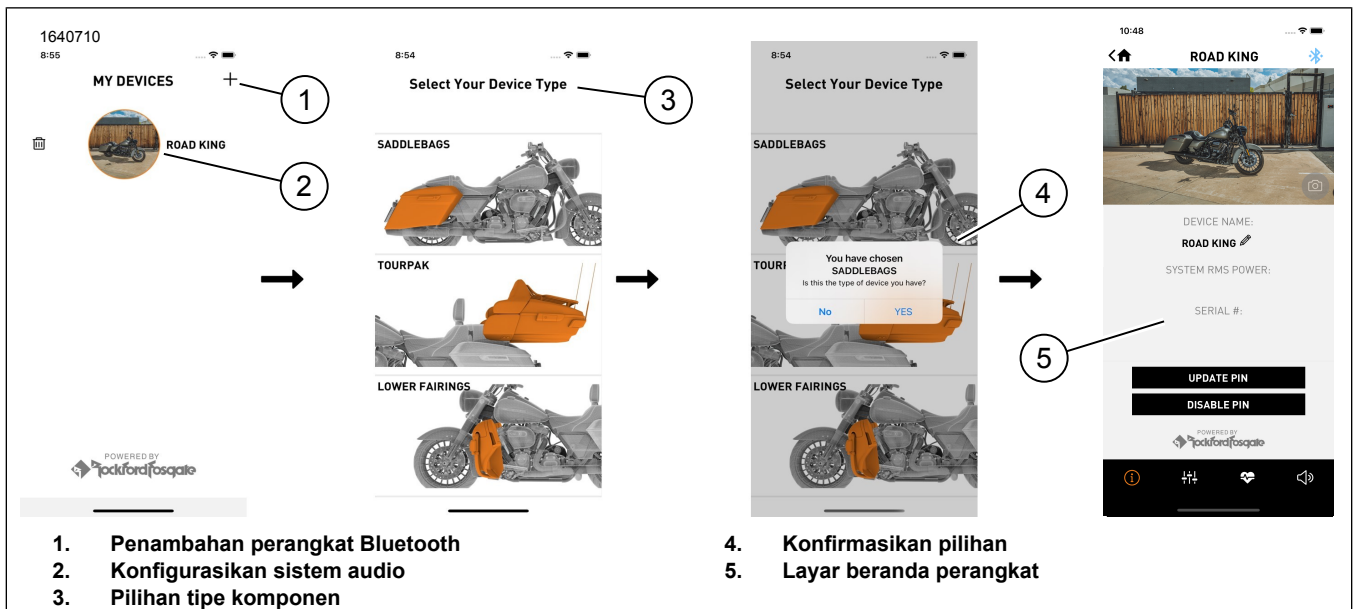
## SELESAI

1. Pasang caddy atas. Lihat manual servis.
2. Pasang caddy sisi kiri. Lihat manual servis.
3. Pasangkan wadah rangka bawah kembali, jika dilepas. Lihat manual servis.
4. Pasangkan tangki bahan bakar kembali, jika dilepas. Lihat manual servis.
5. Pasang jok. Lihat manual servis.
6. Pasang sekering utama. Lihat manual servis.
7. Pasang penutup samping. Lihat manual servis.
8. Pasang tas kargo. Lihat manual servis.
9. Periksa pembaruan firmware. Unduh sesuai kebutuhan.

## PENGATURAN APLIKASI

Penyandingan kendaraan ke komponen Bluetooth hanya bisa dilakukan sekali saja kecuali perangkat Bluetooth baru sedang ditambahkan atau karena kegagalan komponen sistem.

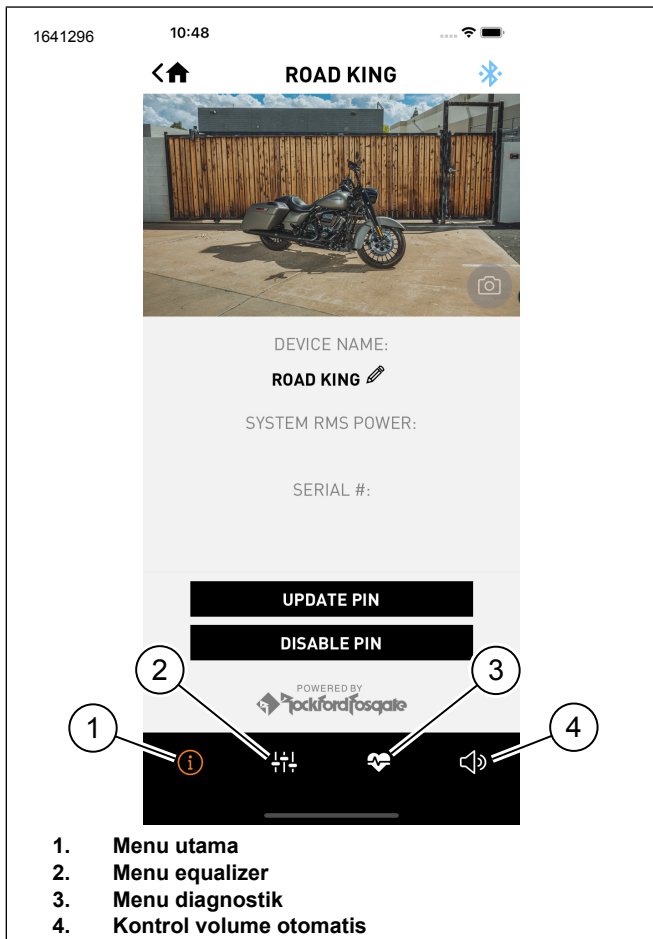
1. Gambar 17 Mengakses sistem audio Anda.
  - a. Sandingkan perangkat (1) ke sistem.
  - b. Akses menu aplikasi (2) untuk mengatur sistem suara kendaraan.
2. Pilih pengaturan (3) tempat speaker telah dipasang pada kendaraan.
3. Konfirmasikan pilihan (4).
4. Setelah pemasangan selesai, layar beranda perangkat (5) akan ditampilkan.
5. Gambar 18 Tekan ikon menu bar untuk:
  - a. Menu utama (1).
  - b. Menu equalizer (2)
  - c. Menu diagnostik (3)
  - d. Kontrol volume otomatis



1. Penambahan perangkat Bluetooth
2. Konfigurasi sistem audio
3. Pilihan tipe komponen

4. Konfirmasi pilihan
5. Layar beranda perangkat

Gambar 17. Proses Pengaturan



1. Menu utama
2. Menu equalizer
3. Menu diagnostik
4. Kontrol volume otomatis

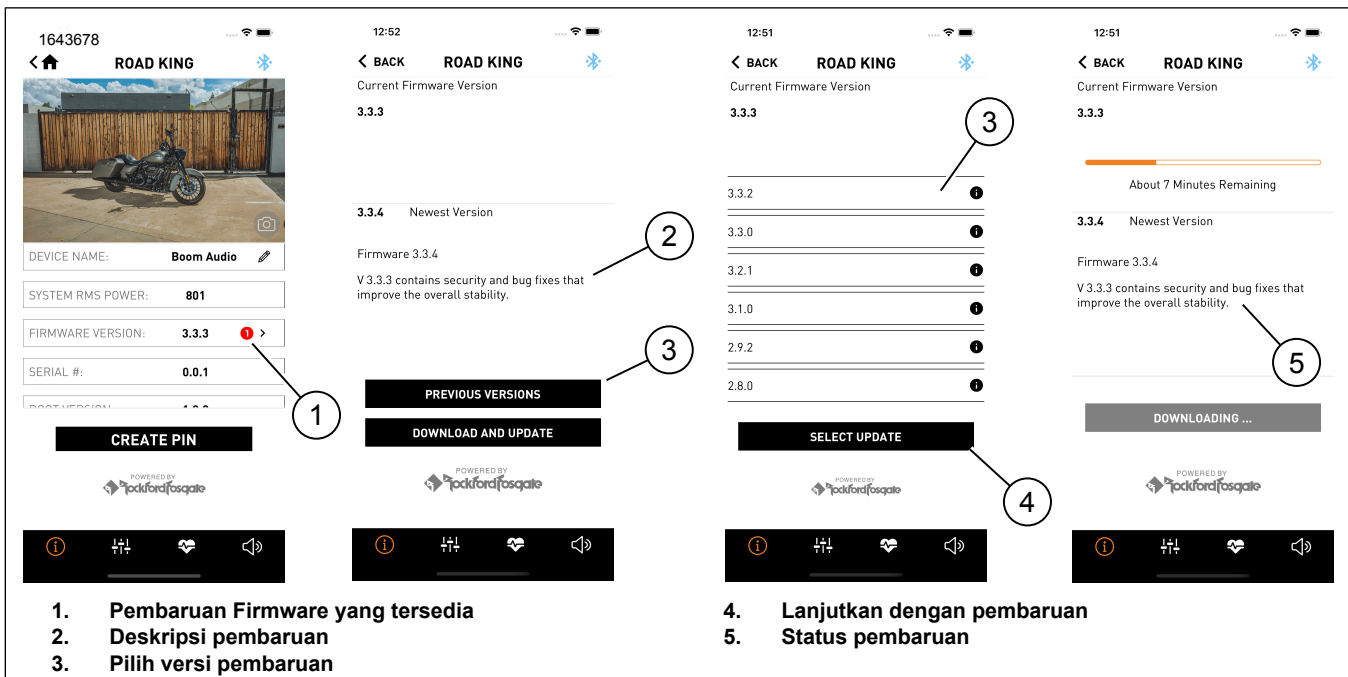
Gambar 18. Panel Menu

## RESET PIN APLIKASI AUDIO HARLEY DAVIDSON

1. Saat kendaraan mati, nonaktifkan Bluetooth pada setiap perangkat terdekat yang terhubung ke sistem audio.
2. Lakukan lima siklus kunci dengan setidaknya sepuluh detik di antara setiap siklus kunci.
3. Aktifkan Bluetooth pada perangkat agar terhubung ke sistem audio.
4. Di aplikasi seluler Audio H-D hubungkan kembali ke sistem.
5. Buat PIN baru atau nonaktifkan fitur PIN.

## Pembaruan Firmware

1. Gambar 19 Lingkaran merah menunjukkan bahwa ada pembaruan firmware yang tersedia (1).
2. Deskripsi singkat pembaruan (2).
  - a. Unduh dan perbarui untuk memperbarui versi ini.
  - b. Pilih versi sebelumnya (3) jika versi tersebut yang diinginkan.
3. Pilih pembaruan versi (3) dan lanjutkan dengan pembaruan (4).
  - a. Gambar 18 Menekan ikon Menu Utama (1) akan memberikan informasi lebih lanjut tentang pembaruan.
4. Layar memperlihatkan status pembaruan (5) yang sedang diterapkan pada amplifier.



Gambar 19.