



ISTRUZIONI

94100263

2025-02-03



H-D BLUETOOTH® AUDIO FORNITO DA ROCKFORD FOSGATE

INFORMAZIONI GENERALI

Tabella 1. Informazioni generali

Kit	Attrezzi consigliati	Livello di abilità ⁽¹⁾
76001113	Occhiali di protezione, chiave dinamometrica, trapano elettrico, set di punte da trapano (in particolare 13/64 o 0.203 pollici), nastro per mascheratura, utensile da sbavatura, alcool isopropilico, stracci da officina puliti, sega a tazza da 2 1/2 pollici	

(1) Per l'installazione si richiede l'uso di attrezzi o tecniche speciali

CONTENUTO DEL KIT

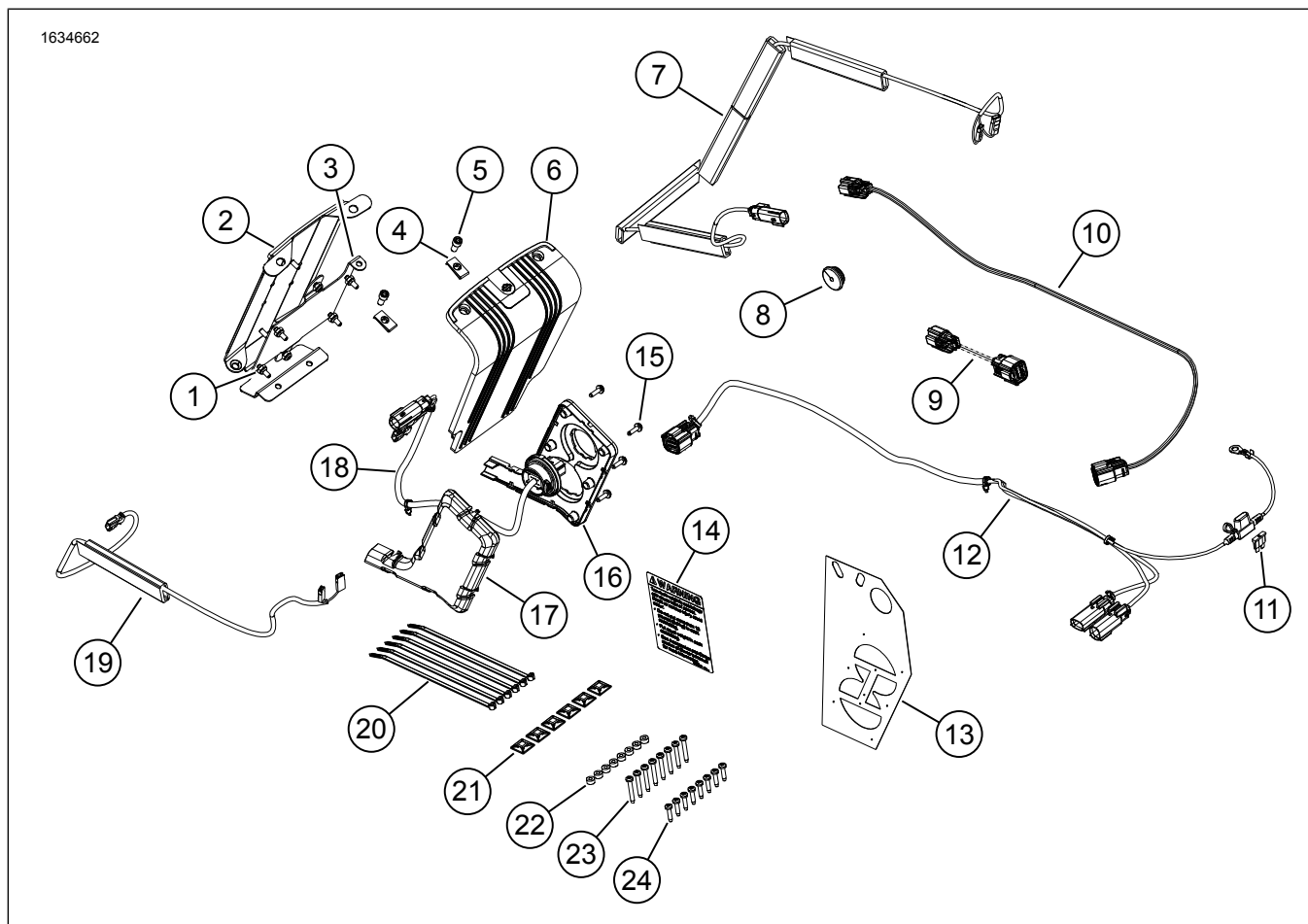


Figura 1. Contenuto del kit: Bluetooth Audio-Fornito da Rockford Fosgate



Tabella 2. Contenuto del kit: Bluetooth Audio-Fornito da Rockford Fosgate

<input checked="" type="checkbox"/>	Verificare che tutti i contenuti siano presenti nel kit prima di installare o rimuovere elementi dal veicolo.				
Articolo	Q.tà	Descrizione	Part Number	Note	
<input type="checkbox"/>	1	6	Dado bloccante	7624	
<input type="checkbox"/>	2	1	Staffa di montaggio dell'amplificatore della borsa	76001106	
<input type="checkbox"/>	3	1	Staffa di montaggio dell'amplificatore	76001105	
<input type="checkbox"/>	4	2	Piastrina filettata	8108	
<input type="checkbox"/>	5	2	Vite, ad esagono incassato	9493	
<input type="checkbox"/>	6	1	Coperchio dell'amplificatore	76000994	
<input type="checkbox"/>	7	1	Cablaggio altoparlante sinistro	69202533	
<input type="checkbox"/>	8	1	Occhiello	12100167	
<input type="checkbox"/>	9	1	Cablaggio, dal perno 3 al perno 8	69201900	
<input type="checkbox"/>	10	1	Cablaggio di collegamento	69203048	
<input type="checkbox"/>	11	1	Fusibile, mini, 20 amp	72345-02	
<input type="checkbox"/>	12	1	Cablaggio esterno	69202870	
<input type="checkbox"/>	13	1	Sagoma per la perforazione	76001009	
<input type="checkbox"/>	14	1	Etichetta, portata della borsa	14002201	
<input type="checkbox"/>	15	6	Vite a testa bombata TORX™, T15	10200065	
<input type="checkbox"/>	16	1	Pannello interno del cablaggio	69202651	
<input type="checkbox"/>	17	1	Coperchio del cablaggio	76001008	
<input type="checkbox"/>	18	1	Viti del cablaggio interno	69202871	
<input type="checkbox"/>	19	1	Cablaggio altoparlante destro	69202891	
<input type="checkbox"/>	20	6	Fascetta fermacavi	10006	
<input type="checkbox"/>	21	6	Fermacavi	69200342	
<input type="checkbox"/>	22	8	Rondella, in gomma	10300066	
<input type="checkbox"/>	23	8	Vite, HI-LOW, lunga	10200095	
<input type="checkbox"/>	24	8	Vite, HI-LOW, corta	10200351	

NOTA

Prima di installare o rimuovere gli oggetti dal veicolo, verificare che tutti i contenuti siano presenti nel kit.

GENERALE

NOTA

Il nuovo sistema audio e gli altoparlanti non trasmettono suono a meno che non siano configurati tramite l'app audio Harley-Davidson.

Modelli

Per informazioni sui modelli compatibili, vedere il Parti e accessori (P&A) catalogo di vendita oppure la sezione Parti e Accessori di www.harley-davidson.com.

Verificare di stare utilizzando la versione più aggiornata del libretto di istruzioni. È disponibile presso: h-d.com/isheets

Contattare il centro di assistenza clienti Harley-Davidson al numero 1-800-258-2464 (solo USA) o 1-414-343-4056.

Sovraccarico elettrico

NOTA

Questo sistema **NON** può alimentare e far funzionare più di un set di altoparlanti. Solo uno sinistro e uno destro, possono essere installati nelle borse laterali o nei kit della carenatura inferiore o Tour-Pak con altoparlante opzionale installato.

⚠ AVVERTENZA

Quando si installano gli accessori elettrici, accertarsi di non superare l'ampereaggio nominale del fusibile o dell'interruttore automatico che protegge il circuito modificato. Se si supera l'ampereaggio massimo si possono causare guasti elettrici, con pericolo di lesioni gravi o mortali. (00310a)

NOTA

Se si montano troppi accessori elettrici, si rischia di sovraccaricare l'impianto di carica del veicolo. Se gli accessori elettrici che funzionano contemporaneamente consumano più corrente elettrica di quanta possa generare l'impianto di carica del veicolo, il consumo può scaricare la batteria e danneggiare l'impianto elettrico del veicolo. (00211d)

Questo amplificatore assorbirà dall'impianto elettrico fino a 8 amp di corrente in più.

Requisiti di installazione

Scarica l'app audio Harley-Davidson.

Utilizzare questo kit insieme ad altri kit **Harley-Davidson Audio Powered by Rockford Fosgate®**.

Per una corretta installazione della staffa di montaggio dell'amplificatore sulla superficie della borsa, l'adesivo deve essere lasciato a indurire per almeno 24 ore.

Il cablaggio deve essere utilizzato **ESCLUSIVAMENTE** sui veicoli Harley-Davidson **FLHR, FLHRSE FLHT del 2014 e successivi**.

Questi prodotti sono disponibili presso il tuo concessionario Harley-Davidson:

- **Modelli 2014 e successivi:** È necessario acquistare separatamente il coperchio dell'altoparlante della borsa laterale abbinato al colore giusto (codice 90201108xxx).
- **modelli 2014 e successivi:** È necessario acquistare separatamente il coperchio dell'altoparlante della borsa laterale sinistro abbinato al colore (codice 90201109xxx).
- **Modelli 2014 e successivi:** È necessario acquistare separatamente l'audio Harley-Davidson con tecnologia Rockford Fosgate - Altoparlanti per borse laterali Stage II (codice 76000987).
- **Modelli 2014 e successivi:** È necessario acquistare separatamente l'audio Harley-Davidson con tecnologia Rockford Fosgate - È necessario l'amplificatore Bluetooth (codice 76001074)
- **Modelli 2014-2016:** se un altro accessorio sta già usando il connettore del circuito degli accessori, usare un cablaggio adattatore (70264-94A) da acquistare separatamente, come adattatore a "Y".

- **Modelli 2017 e successivi:** se un altro accessorio sta già usando il connettore del circuito degli accessori, usare un cavo adattatore (69201706) da acquistare separatamente, come adattatore a "Y".
- **Modelli 2014 e successivi:** Per questa installazione è richiesto l'acquisto separato della custodia anteriore dell'altoparlante inferiore della carenatura in tinta Harley-Davidson (codice 57100233xxx). TUTTI i modelli richiedono l'acquisto separato delle casse anteriori destra e sinistra degli altoparlanti.
- **Modelli 2014 e successivi:** Per questa installazione potrebbe essere necessario l'acquisto separato del kit per carenatura inferiore con prese d'aria in tinta Harley-Davidson (codice 57100258xxx). I modelli FLH e FLTR richiedono l'installazione preventiva o simultanea di carenature inferiori con raffreddamento ad aria Harley-Davidson.
- **Modelli 2014 e successivi:** Per questa installazione è necessario l'acquisto separato di un King Tour-Pak®. Rivolgerti a un concessionario Harley-Davidson per la disponibilità di Tour-Pak abbinati al colore e per gli articoli aggiuntivi che potrebbero essere necessari durante il montaggio del Tour-Pak sul tuo veicolo.
- **Modelli 2014 e successivi:** Per installare un King Tour-Pak è necessario l'acquisto separato del kit di custodia per altoparlanti posteriori Tour-Pak (codice 76000505).
- **Modelli 2014 e successivi:** È necessario acquistare separatamente l'audio Harley-Davidson con tecnologia Rockford Fosgate - Kit di installazione degli Altoparlanti Tour Pak (codice 76000977).
- **Modelli 2014 e successivi:** È necessario acquistare separatamente l'audio Harley-Davidson con tecnologia Rockford Fosgate - Kit di installazione dell'altoparlante inferiore raffreddato ad aria (codice 76000978).

⚠ AVVERTENZA

La sicurezza del pilota e del passeggero dipende dalla corretta installazione di questo kit. Attenersi alle procedure appropriate illustrate nel manuale di manutenzione. Se non si è in grado di eseguire la procedura o non si dispone degli attrezzi adeguati, rivolgersi a un concessionario Harley-Davidson per l'installazione. Un'installazione non corretta di questo kit può causare lesioni gravi o mortali. (00333b)

NOTA

Questo foglio di istruzioni fa riferimento alle informazioni contenute nel manuale di manutenzione. Per questa installazione è necessario consultare il manuale di manutenzione della motocicletta del relativo anno e modello, che è disponibile:

- *Presso un concessionario Harley-Davidson.*
- *Sul Portale delle informazioni di assistenza H-D, accessibile previa iscrizione, e disponibile per la maggior parte dei modelli dal 2001 in poi. Per ulteriori informazioni vedere Domande frequenti sulle iscrizioni.*

Si raccomanda l'installazione da parte del tecnico di un concessionario Harley-Davidson.

PREPARAZIONE

1. Rimuovere la borsa di sinistra. Vedere il manuale di manutenzione.

2. Rimuovere il coperchio di sinistra. Vedere il manuale di manutenzione.
3. Rimuovere il fusibile principale. Vedere il manuale di manutenzione.

RIMOZIONE

1. rimuovere la borsa destra. Vedere il manuale di manutenzione.
2. Rimuovere il coperchio di destra. Vedere il manuale di manutenzione.
3. Rimuovere la sella. Vedere il manuale di manutenzione.
4. **Se si aggiungono altoparlanti alla carenatura inferiore**, rimuovere il serbatoio del combustibile. Vedere il manuale di manutenzione.
5. **Se si aggiungono altoparlanti alla carenatura inferiore**, rimuovere il pannello della dorsale inferiore. Vedere il manuale di manutenzione.
6. Rimuovere il pannello di sinistra. Vedere il manuale di manutenzione.
7. Rimuovere il pannello superiore. Vedere il manuale di manutenzione.

BORSA

NOTA

Prestare estrema attenzione a non danneggiare la superficie verniciata.

L'installazione è diversa tra altoparlanti per borse laterali e carenature inferiori e altoparlanti Tour-Pak. Non apportare modifiche alla borsa laterale sinistra se si installano Tour-Pak o carenature inferiori.

1. Figura 2 Posizionare la dima di foratura (2) sulla borsa destra (1).
 - a. Utilizzare il nastro per fissare la sagoma.
2. Modificare la borsa di destra (1).
 - a. Centrare i punti di esecuzione dei fori (3, 4, 5) sulla dima.
 - b. **Fori del cablaggio interno:** Utilizzare seghe a tazza da 2 1/2 pollici.
 - c. **Fori delle viti:** utilizzare una punta di trapano da 5,15 mm (13/64 pollici).
 - d. Figura 7 Rifilare il materiale per arrotondare il bordo (3).
 - e. Eliminare le asperità intorno ai fori scartavetrando delicatamente la superficie.

- f. Pulire tutte le superfici della carrozzeria con una miscela 50-70% di alcol isopropilico e 30-50% di acqua distillata. Far asciugare completamente.

3. Figura 1 Installare l'etichetta con la portata della borsa (14).
 - a. Applicare sopra l'etichetta della capacità attuale.
4. Figura 3 Posizionare la dima di foratura (2) sulla borsa sinistra (3).
 - a. Utilizzare il nastro per fissare la sagoma.
5. Modificare la borsa di sinistra (3).
 - a. Centrare il punto di esecuzione dei fori (1) sulla dima.
 - b. **Foro dell'occhiello:** Utilizzare una punta da trapano da 19 mm (3/4 pollici).
 - c. Eliminare le asperità intorno ai fori levigando delicatamente la superficie.
 - d. Pulire tutte le superfici della carrozzeria con una miscela 50-70% di alcol isopropilico e 30-50% di acqua distillata. Far asciugare completamente.
6. Figura 7 Installare il pannello interno del cablaggio (2).

NOTA

Se il cablaggio interno non è allineato con i fori della vite nella borsa, aumentare la dimensione del foro fino a 6,35 mm (1/4 pollici) con la punta del trapano. Eliminare le sbavature e pulire la borsa.

7. Installare le viti (1). Serrare.
Coppia: 1,1–1,5 N·m (10–13 in-lbs) Cablaggio interno viti
8. Figura 8 Installare il cablaggio interno come mostrato.
 - a. Installare il coperchio del cablaggio (2).
9. Figura 10 Assemblare l'antenna.
 - a. Installare una piccola rondella di sicurezza (5) e una rondella di sicurezza (4) alla base dell'antenna.
 - b. Instradare la base dell'antenna attraverso la staffa di montaggio dell'amplificatore.
 - c. Installare la rondella (4) e il dado bloccante grande (7). Serrare il montaggio.
 - d. Installare l'antenna Bluetooth. Serrare.
10. Figura 9 Assemblare la staffa di montaggio dell'amplificatore.
 - a. Installare le piastrine filettate (2).
 - b. Installare la staffa di montaggio dell'amplificatore (5) al perno della staffa (3).
 - c. Installare il dado bloccante (4). Serrare.

- d. Installare l'amplificatore (7).
- e. Installare il dado bloccante (4). Serrare.

11. Figura 13 Installare il gruppo della staffa di montaggio dell'amplificatore.

NOTA

Se gli altoparlanti della borsa sono in fase di montaggio, procedere con i passaggi 12 e 13. Se le carenature inferiori o Tour-Pak sono in fase di montaggio, andare al passaggio 13.

- a. Figura 11 Verificare l'adattamento del gruppo della staffa di montaggio. La staffa deve essere dritta, centrata e il più vicino possibile alla parte inferiore della borsa.
- b. Figura 12 Utilizzare le fessure nella staffa di montaggio (1) per piegare e adattare al profilo della borsa (2) senza che dondoli. Ciò garantirà un migliore contatto e adesione con il nastro. Non spellare ancora il nastro.
- c. Figura 11 Verificare l'adattamento per la posizione definitiva assicurandosi che la staffa sia dritta, centrata e il più vicino possibile alla parte inferiore della borsa.
- d. Utilizzare un pennarello, del nastro per mascheratura o una matita per contrassegnare la posizione di montaggio.
- e. Spellare il nastro dal gruppo della staffa di montaggio.

NOTA

Una volta che la staffa è nastrata in posizione sarà molto difficile rimuoverla senza danneggiarla.

- f. Installare il gruppo della staffa di montaggio nella posizione contrassegnata.
- g. Raddrizzare la borsa e lasciare che il nastro si asciughi per almeno 24 ore.

12. Figura 4 Installare il cablaggio dell'altoparlante di sinistra.

NOTA

Modificare la borsa sinistra (passi 4 e 5) solo se si stanno installando gli altoparlanti della borsa. Se le carenature inferiori o Tour-Pak sono in fase di montaggio, andare al passaggio 16.

- a. Figura 1 Individuare il cablaggio 69202533 (7).
- b. Figura 4 Ruotare il cablaggio (5) come mostrato.
- c. Iniziare con la parte inferiore del tubo di protezione del cablaggio e continuare verso l'occhiello che passa attraverso la borsa.

NOTA

Si consiglia, a fini estetici, di rifilare il terzo pezzo del tubo di protezione.

- d. Il quarto pezzo del tubo di protezione (4) dovrà essere tagliato per adattarsi all'altezza della borsa.

NOTA

Controllare la posizione del cablaggio PRIMA di staccare la striscia adesiva e di applicare il tubo alla borsa. La lunghezza del cablaggio sarà ESTREMAMENTE difficile da regolare dopo che più tubi saranno stati fatti aderire in posizione.

- e. Staccare la striscia adesiva sul tubo di protezione del cablaggio.
- f. Far aderire il tubo di protezione del cablaggio nel modo illustrato.
- g. Far passare il cablaggio (5) attraverso il foro dell'occhiello.
- h. Installare l'occhiello (3) sul cablaggio (5).
- i. Regolare l'occhiello (3) secondo necessità e installarlo nella borsa.

13. Figura 5 Installare il cablaggio dell'altoparlante destro.

- a. Figura 1 Individuare il cablaggio 69202891 (19).
- b. Figura 5 Ruotare il cablaggio (7) come mostrato.

NOTA

Controllare la posizione del cablaggio PRIMA di staccare la striscia adesiva e di applicare il tubo alla borsa. La lunghezza del cablaggio sarà ESTREMAMENTE difficile da regolare dopo che più tubi saranno stati fatti aderire in posizione.

- c. Staccare la striscia adesiva sul tubo di protezione del cablaggio.
- d. Far aderire il tubo di protezione del cablaggio nel modo illustrato.

14. Vedere Figura 8 e Figura 10 . Collegare le viti del cablaggio interno al gruppo amplificatore.

- a. Collegare il connettore dell'amplificatore [359A] a [359B].

15. Vedere la figura 10. Collegare i cavi dell'altoparlante destro al gruppo amplificatore.

- a. Collegare i connettori degli altoparlanti di destra a [360RB].

16.

NOTA

Figura 6 Il connettore dell'altoparlante [360RA] viene utilizzato solo per le applicazioni dell'altoparlante Tour-Pak o carenatura inferiore. Rimarrà scollegato per l'applicazione degli altoparlanti delle borse laterali.

Vedere Figura 8 e Figura 10 . Collegare le viti del cablaggio interno al gruppo amplificatore.

- a. Collegare i connettori dell'altoparlante [360LA] a [360LB].

17. Figura 14 Montare il coperchio dell'amplificatore (3).

18. Installare le viti (2). Serrare.

Coppia: 1-2 N·m (9-18 in-lbs) Vite del coperchio dell'amplificatore

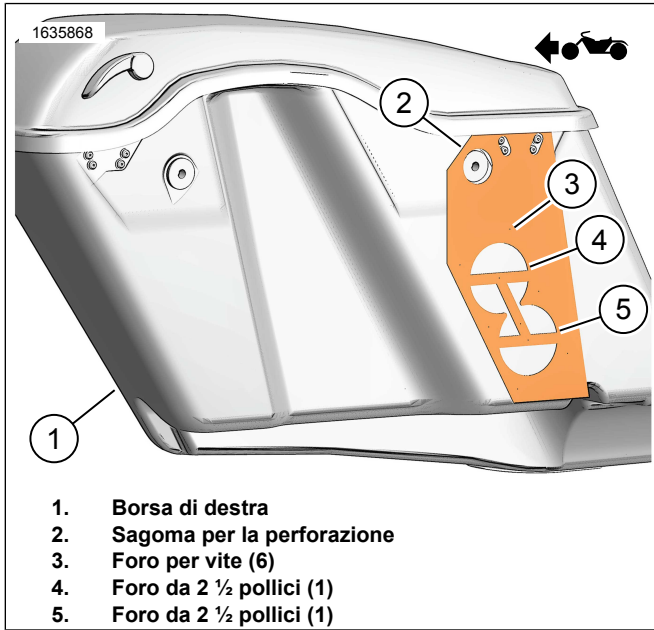


Figura 2. Borsa destra

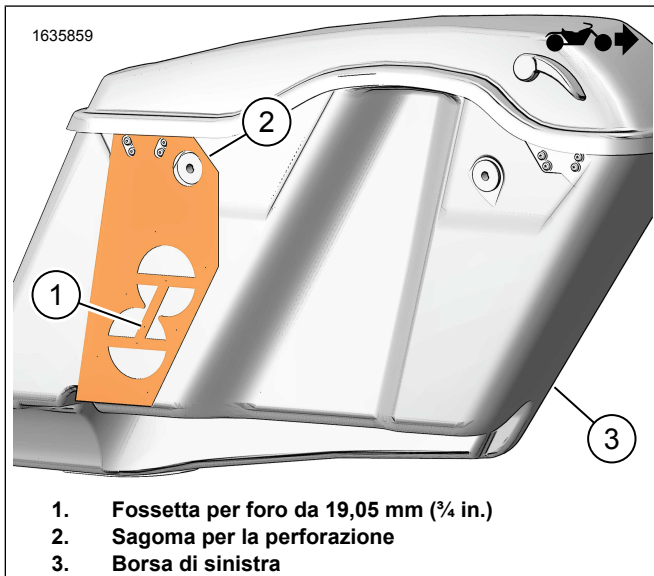


Figura 3. Borsa di sinistra

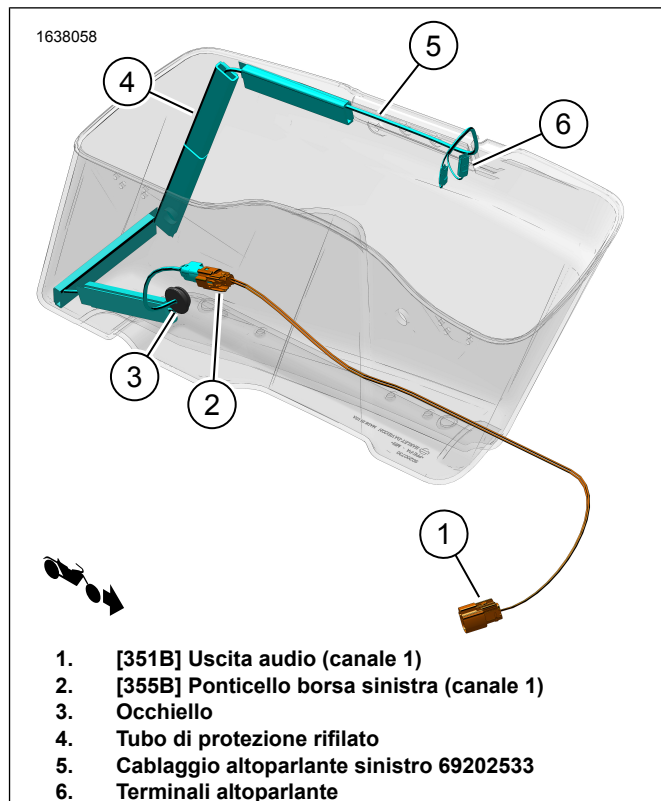


Figura 4. Disposizione del cablaggio della borsa di sinistra

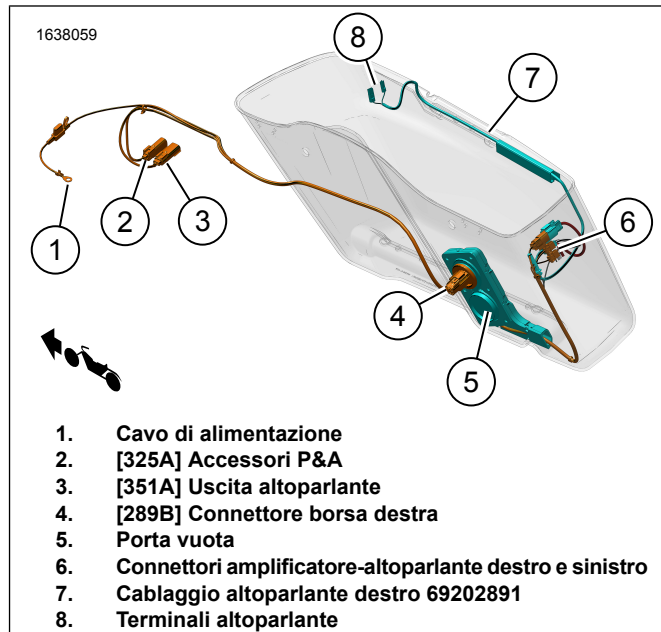
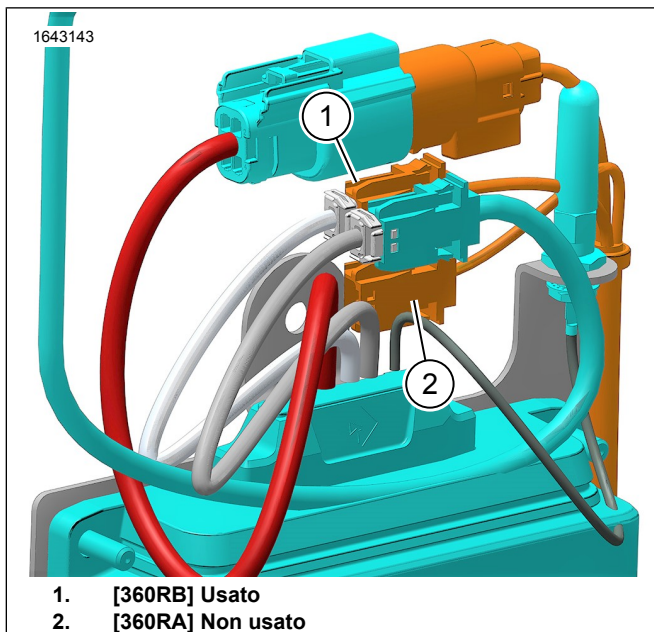
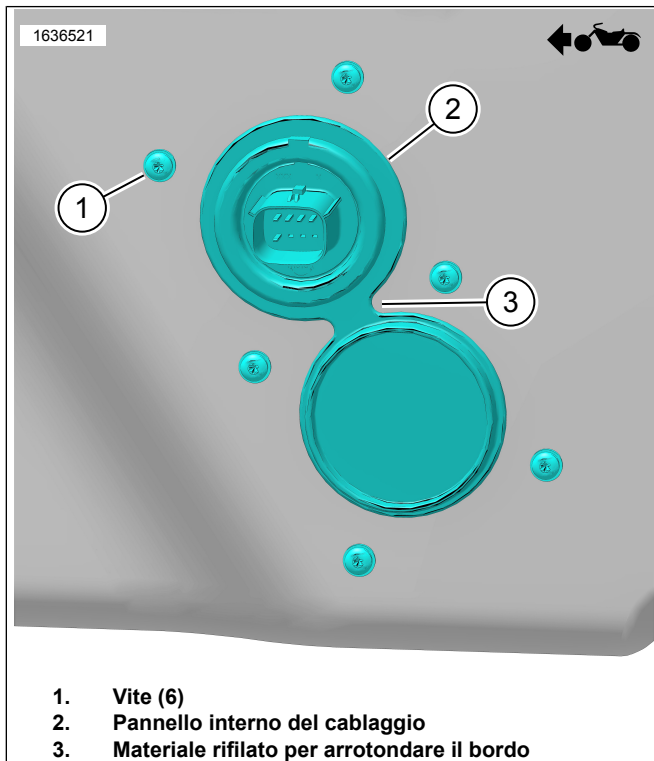


Figura 5. Disposizione del cablaggio della borsa destra



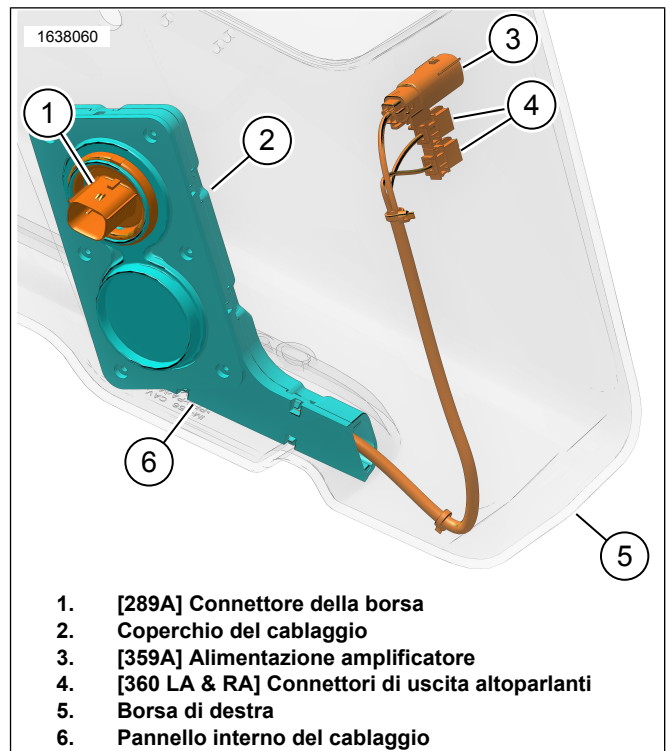
1. [360RB] Usato
2. [360RA] Non usato

Figura 6. Altoparlante [360RA] e [360RB]



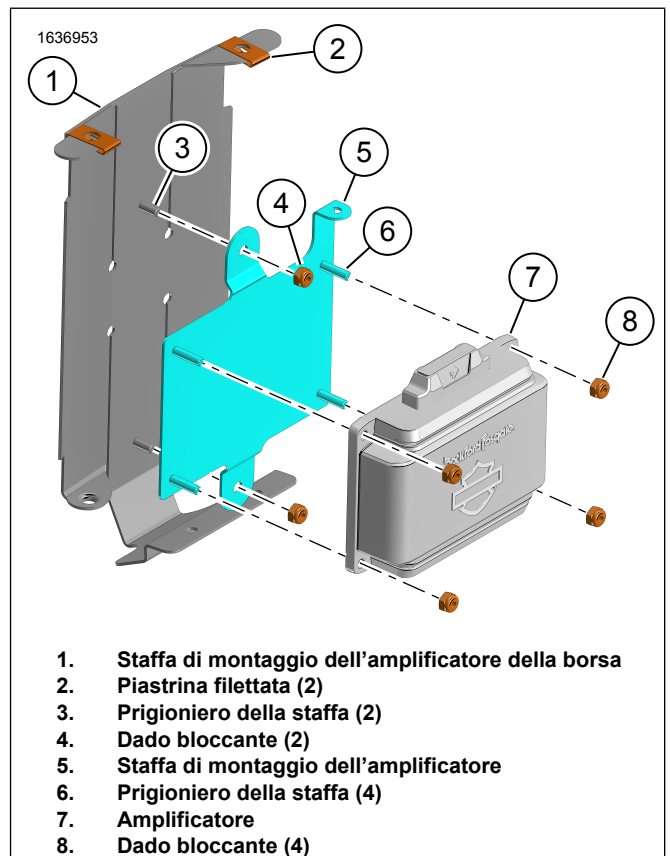
1. Vite (6)
2. Pannello interno del cablaggio
3. Materiale rifilato per arrotondare il bordo

Figura 7. Pannello interno del cablaggio



1. [289A] Connettore della borsa
2. Coperchio del cablaggio
3. [359A] Alimentazione amplificatore
4. [360 LA & RA] Connettori di uscita altoparlanti
5. Borsa di destra
6. Pannello interno del cablaggio

Figura 8. Viti del cablaggio interno 69202871



1. Staffa di montaggio dell'amplificatore della borsa
2. Piastrina filettata (2)
3. Prigioniero della staffa (2)
4. Dado bloccante (2)
5. Staffa di montaggio dell'amplificatore
6. Prigioniero della staffa (4)
7. Amplificatore
8. Dado bloccante (4)

Figura 9. Staffa di montaggio dell'amplificatore

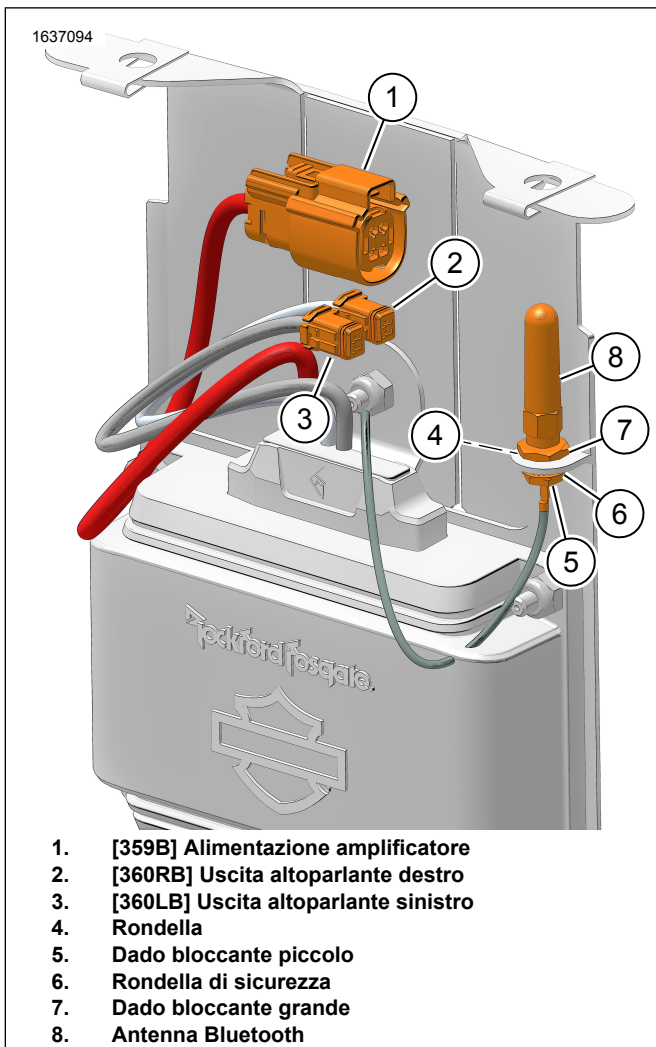


Figura 10. Gruppo amplificatore

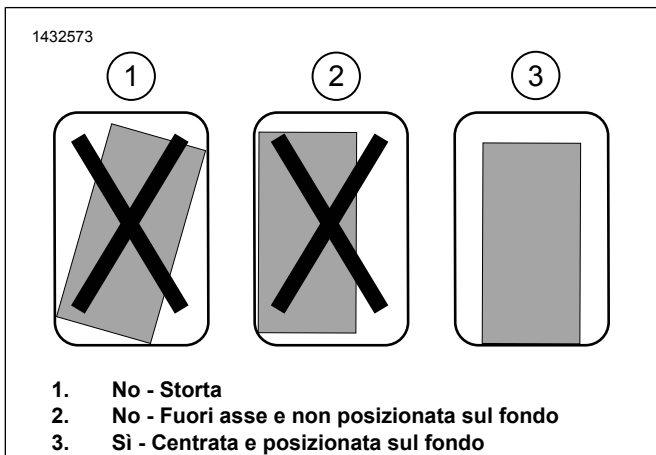


Figura 11. Installazione della staffa di montaggio

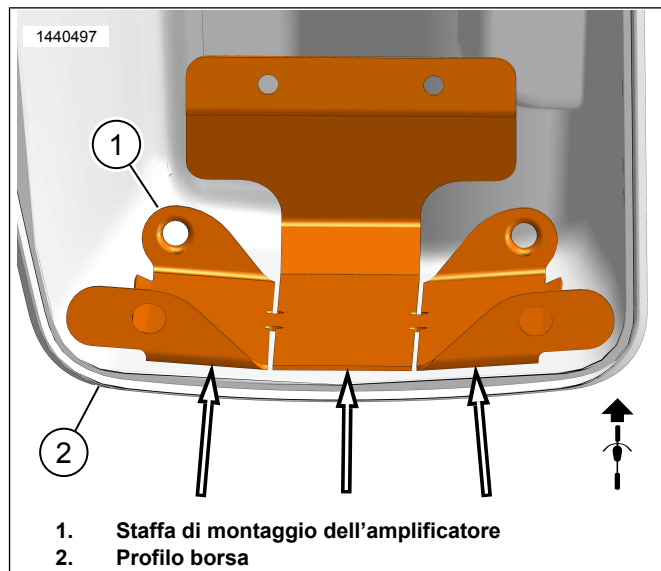


Figura 12. Profilo borsa

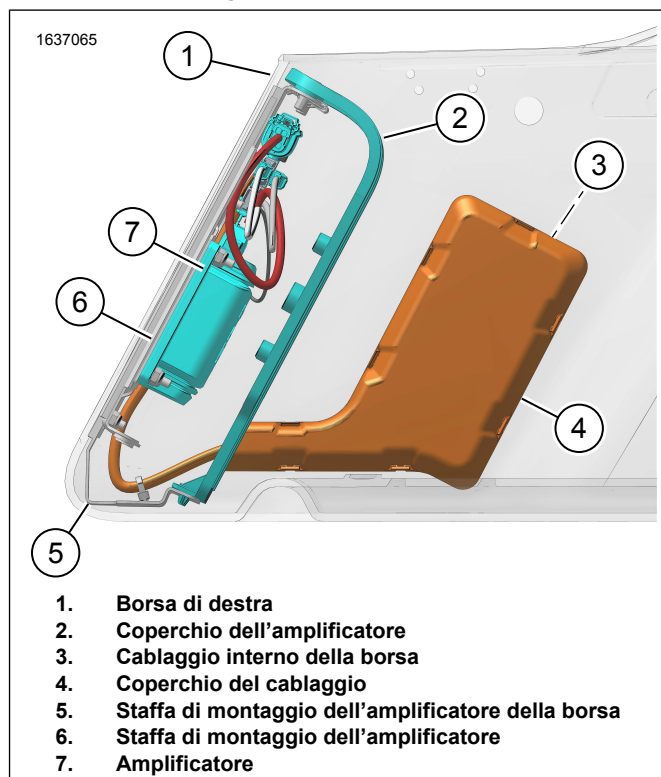


Figura 13. Cablaggio della borsa con amplificatore

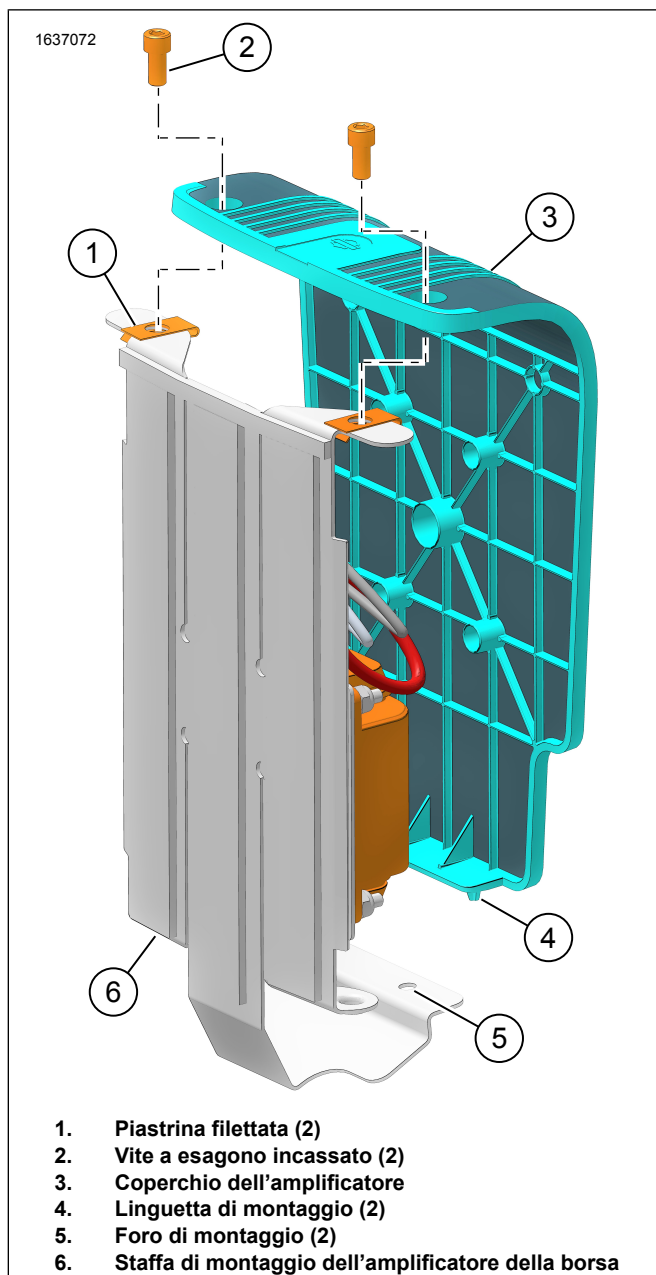


Figura 14. Coperchio dell'amplificatore

CABLAGGIO ESTERNO

NOTA

Assicurarsi che il minifusibile non sia montato nel cablaggio esterno 69202870 prima dell'installazione.

1. Figura 15 Collegare il cavo (+) della batteria (2) al terminale (+) della batteria. Vedere il manuale di manutenzione.
2. **Veicoli 2014-2016:** Instradare e installare i cablaggi.
 - a. Figura 15 Instradare [325A] (4) sul lato sinistro del telaio del veicolo.
 - b. Figura 16 Collegare [3-Pin] (6) del cablaggio del ponticello (5) a [325A] (4) del cablaggio esterno 69202870. Figura 15

- c. Figura 16 Collegare [8 pin] (4) del cablaggio del ponticello (5) al connettore P & A del veicolo [4]. Situato sotto l'area del coperchio laterale sinistro.
3. **Veicoli 2017 e successivi:** Instradare e installare i cablaggi.
 - a. Instradare [325A] (4) sul lato destro del telaio del veicolo.
 - b. Figura 15 Collegare [325A] al connettore P & A [325B]. Situato sotto l'area di copertura del lato destro.
4. Figura 15 Far passare la diramazione [289B] (1) del cablaggio esterno lungo il telaio e il supporto del montante del parafrangente. Utilizzando le fascette fermacavi, installare il cablaggio ai punti di ancoraggio senza serrarli. Non stringere le fascette.
5. Montare la borsa destra per verificare la lunghezza del cablaggio. Lasciare una lunghezza sufficiente per collegarlo facilmente alla borsa.
6. Rimuovere la borsa laterale destra e stringere le fascette fermacavi.
7. Fissare il resto del cablaggio esterno 69202870 al veicolo utilizzando fascette fermacavi.
8. Figura 16 Instradare e installare i cablaggi di collegamento 69203048 (2).
 - a. Figura 16 Collegare [355B] (1) del cablaggio del ponticello (2) al cablaggio dell'altoparlante della borsa laterale sinistra (5). Figura 4
 - b. Montare la borsa di sinistra.
 - c. Figura 16 Instradare [351B] (3) sul cablaggio del ponticello 69203048 (2) verso [351A] (5) sul cablaggio esterno 69202870. Figura 15
 - d. Collegare [351B] e [351A].
 - e. Controllare la lunghezza del cablaggio. Lasciare una lunghezza sufficiente per collegarlo facilmente alla borsa.
 - f. Rimuovere la borsa di sinistra.
 - g. Fissare il resto del cablaggio di collegamento 69203048 al veicolo utilizzando fascette fermacavi.
9. Assicurarsi che tutti i cablaggi siano sufficientemente fissati per evitare il contatto con i componenti in movimento.
10. Figura 1 Installare il fusibile da 20 Amp (18) nel portafusibile del cablaggio esterno (3). Figura 15

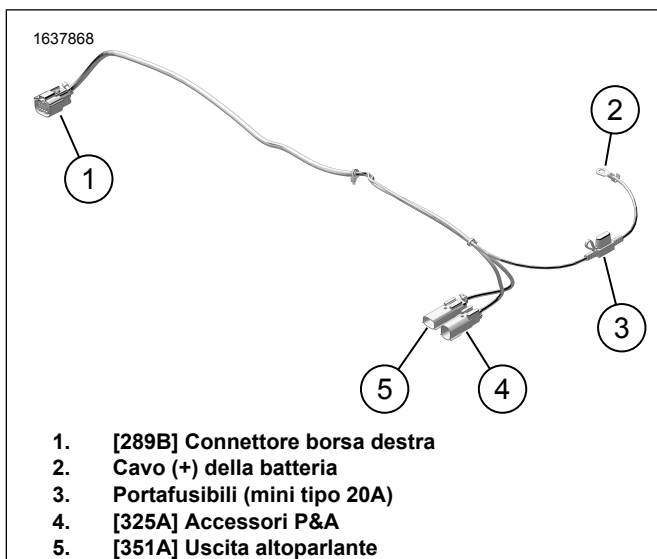


Figura 15. Cablaggio esterno 69202870

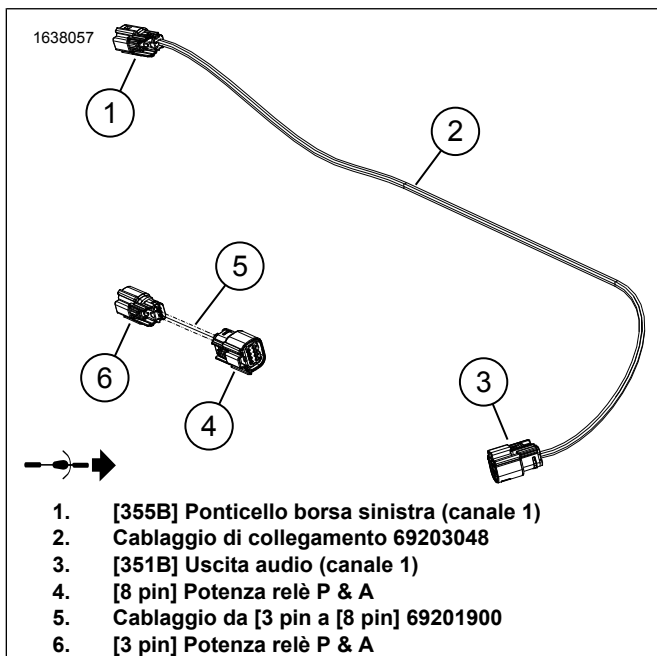


Figura 16. CABLAGGIO DI COLLEGAMENTO

ALTOPARLANTI SENZA BORSA

NOTA

Questo sistema **NON** può alimentare e far funzionare più di un set di altoparlanti. Solo uno sinistro e uno destro, possono essere installati nelle borse laterali o nei kit della carenatura inferiore o Tour-Pak con altoparlante opzionale installato.

Vedere il catalogo di vendita al dettaglio delle parti e accessori o la sezione Parts and Accessories (Parti ed accessori) sul sito web www.harley-davidson.com (solo in inglese). Rivolgersi a un concessionario Harley-Davidson per ricevere assistenza.

Configurazione degli altoparlanti Tour-Pak o Carenatura inferiore

1. Installare carenatura inferiore o Tour-Pak secondo le istruzioni in quel kit.

2. Intradare il cablaggio dell'altoparlante lungo il telaio del veicolo in base alle esigenze.
3. Collegare gli altoparlanti:
 - a. Collegare [360LA] a sinistra (L).
 - b. Collegare [360RA] a destra (R).
4. Figura 15 Collegare a [351A] (5).

COMPLETATO

1. Installare il pannello superiore. Vedere il manuale di manutenzione.
2. Installare il pannello sinistro. Vedere il manuale di manutenzione.
3. Installare il pannello della dorsale inferiore, se rimosso. Vedere il manuale di manutenzione.
4. Se è stato rimosso, installare il serbatoio del combustibile. Vedere il manuale di manutenzione.
5. Installare la sella. Vedere il manuale di manutenzione.
6. Installare il fusibile principale. Vedere il manuale di manutenzione.
7. Montare i coperchi laterali. Vedere il manuale di manutenzione.
8. installare le borse. Vedere il manuale di manutenzione.
9. Controllare la presenza di aggiornamenti del software. Scaricare come richiesto.

CONFIGURAZIONE DELL'APP

Il componente veicolo - Bluetooth deve essere associato una volta sola, a meno che non venga aggiunto un nuovo dispositivo Bluetooth, oppure non si guasti un componente del sistema.

1. Figura 17 Accesso all'impianto audio.
 - a. Associare il dispositivo (1) al sistema.
 - b. Accedere ai menu dell'app (2) per configurare l'impianto audio del veicolo.
2. Selezionare la configurazione (3) dove sono stati installati gli altoparlanti sul veicolo.
3. Confermare la selezione (4).
4. Al termine della configurazione, verrà visualizzata la schermata iniziale del dispositivo (5).
5. Figura 18 Premere le icone della barra dei menu per:
 - a. Menù principale (1)

b. Menù equalizzatore (2)

d. Controllo automatico del volume

c. Menù diagnostica (3)

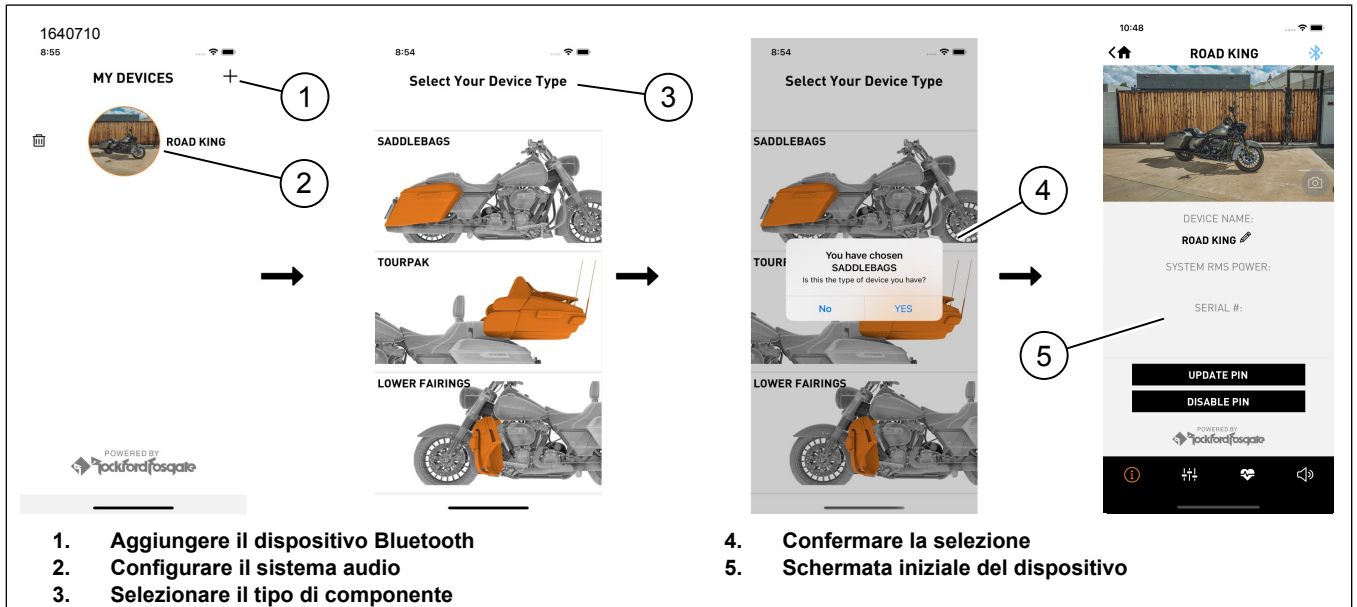


Figura 17. Processo di installazione

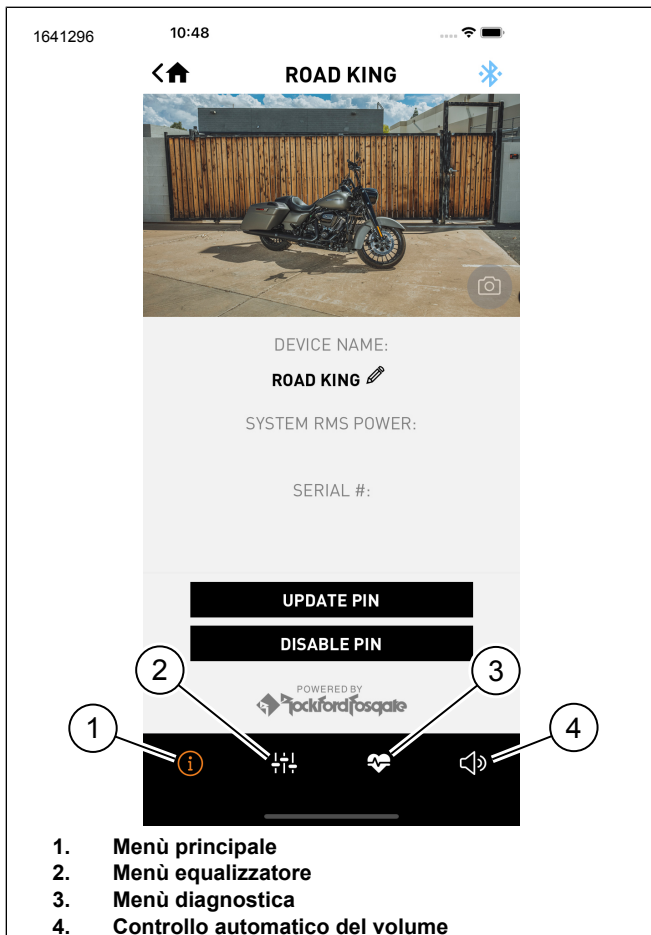


Figura 18. Barra dei menu

RIPRISTINO PIN APP AUDIO HARLEY DAVIDSON

1. Con il veicolo spento, disattivare il Bluetooth su tutti i dispositivi nelle vicinanze precedentemente collegati al sistema audio.
2. Eseguire cinque cicli chiave con almeno dieci secondi tra ogni ciclo chiave.
3. Abilitare il Bluetooth sul dispositivo da connettere al sistema audio.
4. Nell'app mobile H-D Audio riconnettersi al sistema.
5. Creare un **nuovo** PIN o disabilitare la funzione PIN.

Aggiornamento firmware

1. Figura 19 Il cerchio rosso indica che è disponibile un aggiornamento del firmware (1).
2. Breve descrizione dell'aggiornamento (2).
 - a. Scarica e aggiorna per aggiornare questa versione.
 - b. Premere versione precedente (3) se si desidera tale versione.
3. Selezionare un aggiornamento della versione (3) e procedere con l'aggiornamento (4).
 - a. Figura 18 Premendo l'icona Menu principale (1) verranno fornite ulteriori informazioni sull'aggiornamento.

4. La schermata mostra lo stato dell'aggiornamento (5) applicato all'amplificatore.



Figura 19.