



说明

94100263

2025-02-03



由 ROCKFORD FOSGATE 提供支持 H-DBLUETOOTH® 音频

基本信息

表1。概述

套件	建议工具	技能水平 ⁽¹⁾
76001113	安全眼镜、扭矩扳手、电钻、钻头套件（特别是 13/64 或 0.203 英寸）、遮蔽胶带、脱毛刺工具、异丙醇、干净的车间抹布，2 1/2 英寸开孔器	
⁽¹⁾ 安装所需要的特别工具或技术		

套件内容

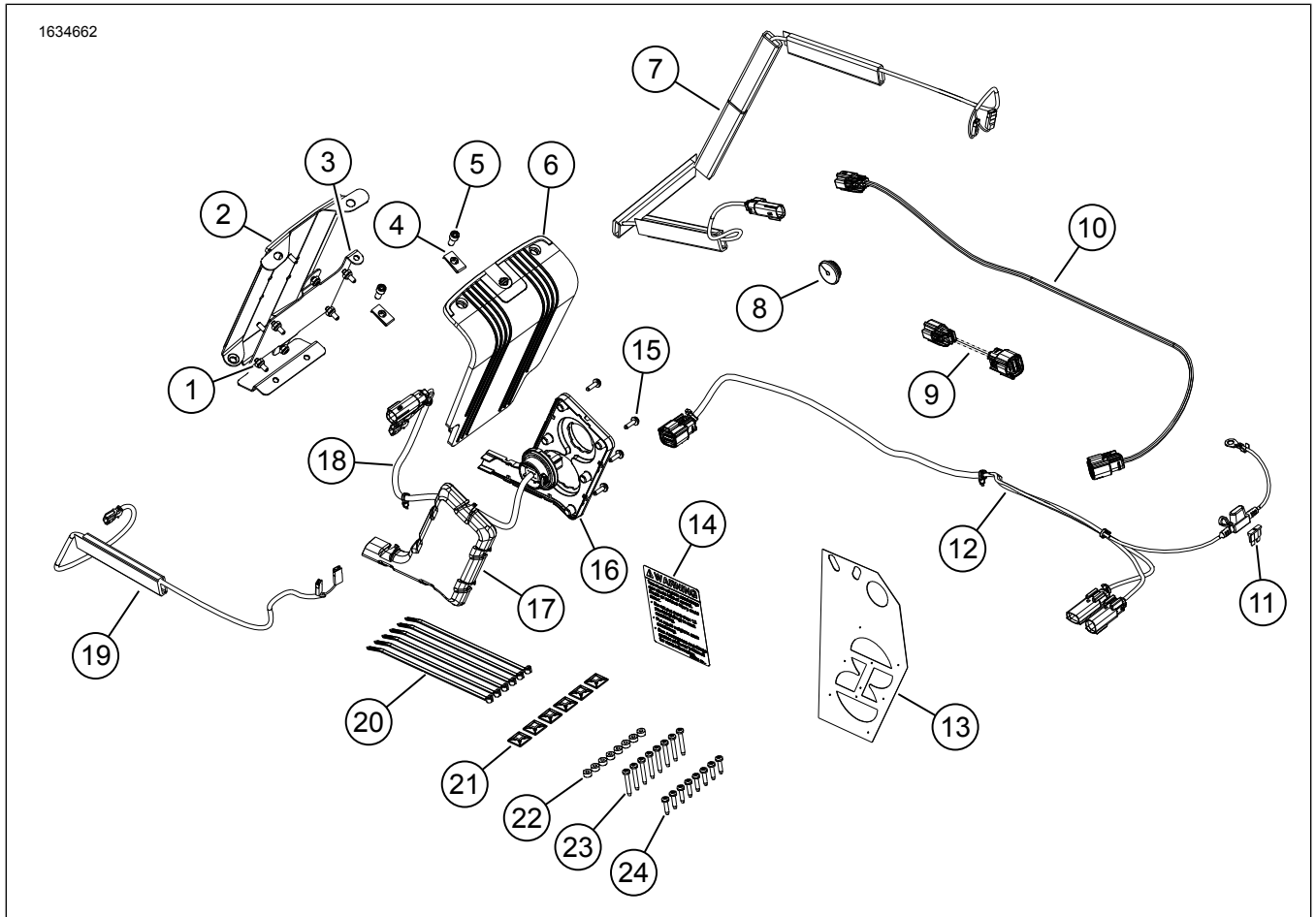


图1。套件内容：由 Rockford Fosgate® 提供支持的蓝牙音频

表2。套件内容：由RockfordFosgate®提供支持的蓝牙音频

<input checked="" type="checkbox"/>	在安装或拆卸车辆物件之前，请确认套件中的所有内容物都齐全。				
项目	数量	描述	零件编号	注意	
<input type="checkbox"/>	1	6	锁螺母	7624	
<input type="checkbox"/>	2	1	边箱放大器安装支架	76001106	
<input type="checkbox"/>	3	1	放大器安装支架	76001105	
<input type="checkbox"/>	4	2	夹片螺母	8108	
<input type="checkbox"/>	5	2	螺丝，六角凹头	9493	
<input type="checkbox"/>	6	1	放大器盖	76000994	
<input type="checkbox"/>	7	1	左扬声器线束	69202533	
<input type="checkbox"/>	8	1	套环	12100167	
<input type="checkbox"/>	9	1	线束，3针至8针	69201900	
<input type="checkbox"/>	10	1	跳线线束	69203048	
<input type="checkbox"/>	11	1	保险丝，迷你，20安培	72345-02	
<input type="checkbox"/>	12	1	外部线束	69202870	
<input type="checkbox"/>	13	1	钻孔模板	76001009	
<input type="checkbox"/>	14	1	边箱承载能力标签	14002201	
<input type="checkbox"/>	15	6	TORX™平头梅花螺丝，T15	10200065	
<input type="checkbox"/>	16	1	内部线束面板	69202651	
<input type="checkbox"/>	17	1	线束罩	76001008	
<input type="checkbox"/>	18	1	内部线束	69202871	
<input type="checkbox"/>	19	1	右扬声器线束	69202891	
<input type="checkbox"/>	20	6	线缆扎带	10006	
<input type="checkbox"/>	21	6	电线固定器	69200342	
<input type="checkbox"/>	22	8	橡胶垫圈	10300066	
<input type="checkbox"/>	23	8	高低螺丝，长	10200095	
<input type="checkbox"/>	24	8	高低螺丝，短	10200351	

注意

安装或从车辆上拆卸零件之前，先检查确认套件中有所有零件。

概述

注意

新安装的音频系统和扬声器在使用 Harley-Davidson 音频应用设置后才能播放音频。

车型

关于车型适配信息，参见 零件与附件 (P&A) 零售目录或 www.harley-davidson.com 的零件与附件部分。

确定使用的是最新版的说明书。获取方法：h-d.com/isheets

请联系哈雷戴维森客户支持中心，电话：1-800-258-2464(仅美国)或1-414-343-4056。

电气过载

注意

此系统无法支持和运行超过一组扬声器。仅一左一右可以安装在边箱或可选安装下挡风，或带扬声器舱套件的Tour-Pak。

警告

安装任何电气附件时，一定要确保不超过保护要修改的受影响电路的保险丝或断路器的最大额定安培值。超过最大安培值可导致电气故障，从而有可能造成死亡或重伤。(00310a)

注意

添加过多的电气附件可能使摩托车的充电系统过载。若任一时间同时工作的全部电气附件消耗的电流超出车辆的充电系统能够产生的电流，可导致电池放电并造成车辆电气系统的损坏。(00211d)

此放大器需要电气系统额外提供高达8安的电流。

安装要求

下载哈雷戴维森音频应用。

此工具包应连同其他由Rockford Fosgate®提供支持的Harley-Davidson音频工具包使用。

为了将放大器安装架正确安装到边箱上，应允许粘附过程固化至少24小时。

本线束仅适用于2014年款及之后的FLHR、FLHRSE和FLHT Harley-Davidson车辆。

这些项目在您的Harley-Davidson经销店有售：

- 2014年款及之后车型：需要单独购买颜色匹配的右边箱扬声器盖（部件编号90201108xxx）。
- 2014年款及之后车型：需要单独购买颜色匹配的左边箱扬声器盖（部件编号90201109xxx）。
- 2014年款及之后车型：需要单独购买由Rockford Fosgate - Stage II 边箱扬声器（部件编号76000987）支持的Harley-Davidson音频应用。
- 2014年款及之后车型：需要单独购买由Rockford Fosgate - 蓝牙放大器（部件编号76001074）支持的Harley-Davidson音频应用。
- 2014-2016年款车型：如果其他附件已经使用附件电路连接器，则需要单独购买一个切换电路适配器线束（70264-94A），作为“Y”适配器。
- 2017年及以后车型：如果其他附件已经使用附件电路连接器，使用切换电路适配器线束（69201706），作为“Y”适配器。
- 2014年及以后款车型：需要单独购买Harley-Davidson颜色搭配挡风板下部扬声器前音箱（零件编号57100233xxx），以完成此安装。所有车型都需要单独购买左侧和右侧扬声器前音箱。
- 2014年及以后款车型：需要单独购买Harley-Davidson颜色搭配通风式挡风板下部工具包（零件编号57100258xxx），以完成此安装。FLH或FLTR车型需要提前或同时安装Harley-Davidson风冷式挡风板下部。
- 2014年及以后款车型：此安装需要单独购买KingTour-Pak®。请咨询哈雷戴维森经销商了解您的车辆可用的颜色匹配Tour-Pak，以及在您的车辆上安装Tour-Pak时可能需要的其它项目。
- 2014年及以后款车型：如果安装King Tour-Pak，需要单独购买Tour-Pak后音箱套件（零件编号76000505）。

· 2014年款及之后车型：需要单独购买由Rockford Fosgate - Tour Pak 扬声器安装套件（部件编号76000977）支持的Harley-Davidson音频应用。

· 2014年款及之后车型：需要单独购买由Rockford Fosgate - 风冷式扬声器安装套件（部件编号76000978）支持的Harley-Davidson音频应用。

警告

骑手和乘客的安全取决于此套件的正确安装。采用相关维修手册程序。如果您没有能力执行此程序或者没有正确的工具，可请哈雷戴维森经销商执行此安装。此套件安装不当可能造成死亡或重伤。(00333b)

注意

此说明书引用了维修手册信息。此安装需要该年款和车型摩托车维修手册，可从下列渠道获得：

- 哈雷戴维森经销商。
- H-D维修信息门户网站，一款可用于多数2001年款及更新款车型的订阅服务。更多信息，请参看关于订阅的常见问题。

建议由Harley-Davidson经销店的技师完成安装。

准备

1. 拆下左边箱。参见维修手册。
2. 拆卸左侧盖。参见维修手册。
3. 拆卸主保险丝。参见维修手册。

拆卸

1. 拆下右边箱。参见维修手册。
2. 拆下右侧盖。参见维修手册。
3. 拆下座椅。参见维修手册。
4. 如果在下挡风中安装扬声器，拆下燃油箱。参见维修手册。
5. 如果在下挡风中安装扬声器，拆下部主梁盒。参见维修手册。
6. 拆下左侧盒。参见维修手册。
7. 卸下顶盒。参见维修手册。

边箱

注意

一定注意不要损坏漆面。

边箱扬声器和下挡风和Tour-Pak扬声器之间的安装有所不同。如果正在安装Tour-Pak或下挡风，不要修改左边箱。

1. 图2将钻头模板(2)放在右边箱(1)上。
 - a. 使用胶带固定模板。
2. 修改右边箱(1)。
 - a. 使用中心冲在模板上标记钻孔位置(3, 4, 5)。

- b. 内部线束孔：使用2 1/2英寸开孔器。
 - c. 螺丝孔：使用5.15毫米(13/64英寸)钻头。
 - d. 图7将材料修剪为圆边(3)。
 - e. 缓缓打磨表面，清理孔的毛刺。
 - f. 使用50-70%的异丙醇和30-50%的蒸馏水清洁所有车身工作表面。待其完全晾干。
3. 图1粘贴边箱承载能力标签(14)。
- a. 粘在当前承载能力标签上。
4. 图3将钻头模板(2)放在左边箱(3)上。
- a. 使用胶带固定模板。
5. 修改左边箱(3)。
- a. 使用中心冲在模板上标记钻孔位置(1)。
 - b. 套环孔：使用19mm(3/4-in)钻头。
 - c. 缓缓打磨表面，清理孔的毛刺。
 - d. 使用50-70%的异丙醇和30-50%的蒸馏水清洁所有车身工作表面。待其完全晾干。

6. 图7安装内部线束面板(2)。

注意

如果内部线束面板与边箱的螺丝孔不对齐，请将使用6.35mm(1/4-in.)钻头扩大螺丝孔尺寸。清除毛刺并清理边箱。

7. 安装螺丝(1)。拧紧。
扭矩：1.1-1.5 N·m(10-13 in-lbs) 内部线束螺丝
8. 图8如图所示，安装内部线束。
- a. 安装线束盖(2)。
9. 图10组装天线。
- a. 将小型锁紧垫圈(5)和锁紧垫圈(4)安装至天线底座。
 - b. 通过放大器安装支架布设天线底座。
 - c. 安装垫圈(4)和大型锁紧螺母(7)。拧紧组件。
 - d. 安装蓝牙天线。拧紧。
10. 图9组装放大器安装架。
- a. 安装夹片螺母(2)。
 - b. 安装放大器安装架(5)至支架螺柱(3)。
 - c. 安装锁紧螺母(4)。拧紧。
 - d. 安装放大器(7)。
 - e. 安装锁紧螺母(4)。拧紧。

11. 图13安装放大器安装架组件。

注意

如果正在安装边箱扬声器，则完成步骤12和13。如果正在安装下挡风或Tour-Pak扬声器，请跳到步骤13。

- a. 图11测试安装架组件是否合适。安装必须笔直、居中且尽可能靠近边箱的底部。
- b. 图12使用安装架(1)中的狭缝进行弯曲并使其适合边箱轮廓(2)而不摇动。这将确保更好的接触和胶带的粘附。此时不要剥落胶带。
- c. 图11测试最终位置是否合适，确保安装必须笔直、居中且尽可能靠近边箱的底部。
- d. 使用标记、遮蔽胶带或铅笔标记安装位置。
- e. 从安装架组件上撕下胶带。

注意

一旦安装架用胶带固定到位，将很难在不损坏支架的情况下拆卸。

- f. 将安装架组件安装到标记的位置。
- g. 将边箱竖起，让胶带固化至少24小时。

12. 图4安装左侧扬声器线束。

注意

只有在安装边箱扬声器时才修改左边箱(步骤4和5)。如果正在安装下挡风或Tour-Pak扬声器，请前跳到步骤16。

- a. 图1找出线束69202533(7)。
- b. 图4按照图示布设线束(5)。
- c. 从底部线束线管开始，直到离开贯穿边箱的套环。

注意

建议从美观角度出发修剪一下第三条线管。

- d. 第四条线管(4)将修剪至符合边箱高度要求的程度。

注意

查看线束放置，然后揭掉背胶衬垫，将线管粘到边箱上。多个线管粘贴到位后，线束长度就非常难以调整。

- e. 剥去线束线管上的胶带。
- f. 按照图示粘贴线束线管。
- g. 穿过套环孔布设线束(5)。
- h. 在线束(5)上安装套环(3)。
- i. 根据需要调整套环(3)，并在边箱中安装。

13. 图5安装右扬声器线束。

- a. 图1找出线束69202891(19)。
- b. 图5按照图示布设线束(7)。

注意

查看线束放置，然后揭掉背胶衬垫，将线管粘到边箱上。多个线管粘贴到位后，线束长度就非常难以调整。

- c. 剥去线束线管上的胶带。
- d. 按照图示粘贴线束线管。

14. 参见图8和图10。将内部线束连接至放大器组件。

- a. 连接放大器连接器 [359A] 至 [359B]。

15. 参见图10。将右侧扬声器导线连接至放大器组件。

- a. 将右侧扬声器连接器连接至 [360RB]。

16. 注意

图6扬声器连接器 [360RA] 仅用于Tour-Pak或下挡风扬声器应用。对于边箱扬声器应用保持未连接。

参见图8和图10。将内部线束连接至放大器组件。

- a. 连接扬声器连接器 [360LA] 至 [360LB]。

17. 图14安装放大器盖 (3)。

18. 安装螺丝 (2)。拧紧。

扭矩: 1-2 N·m (9-18 in-lbs) 放大器盖螺丝

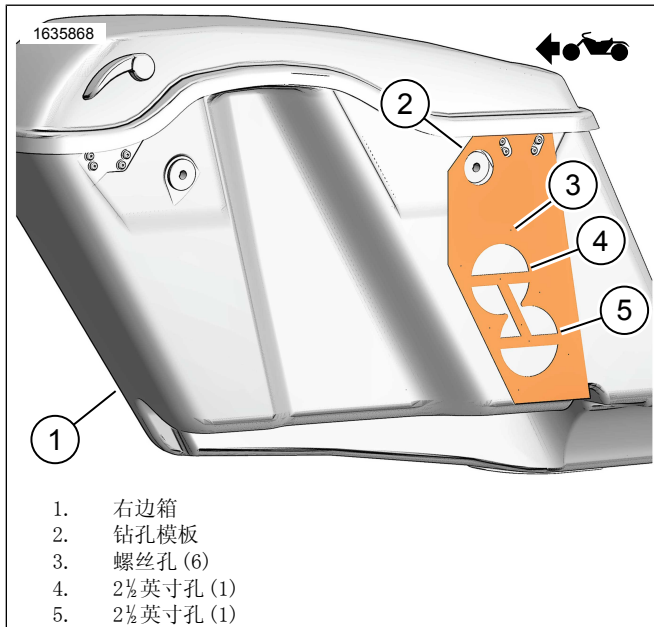


图2。右边箱

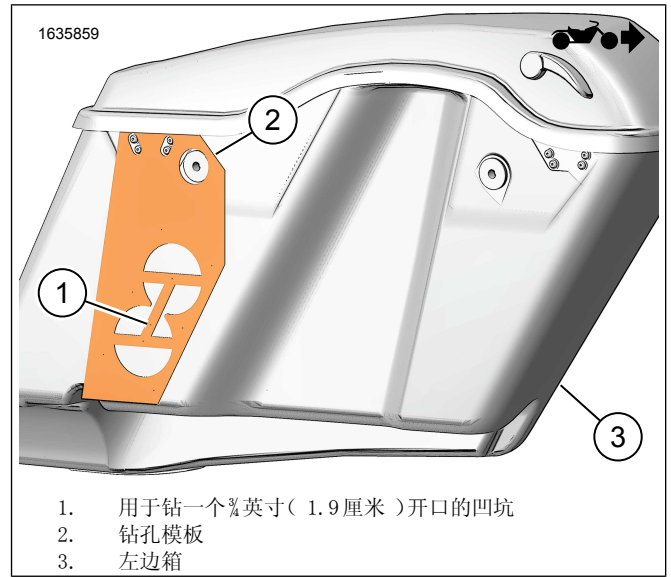


图3。左侧边箱

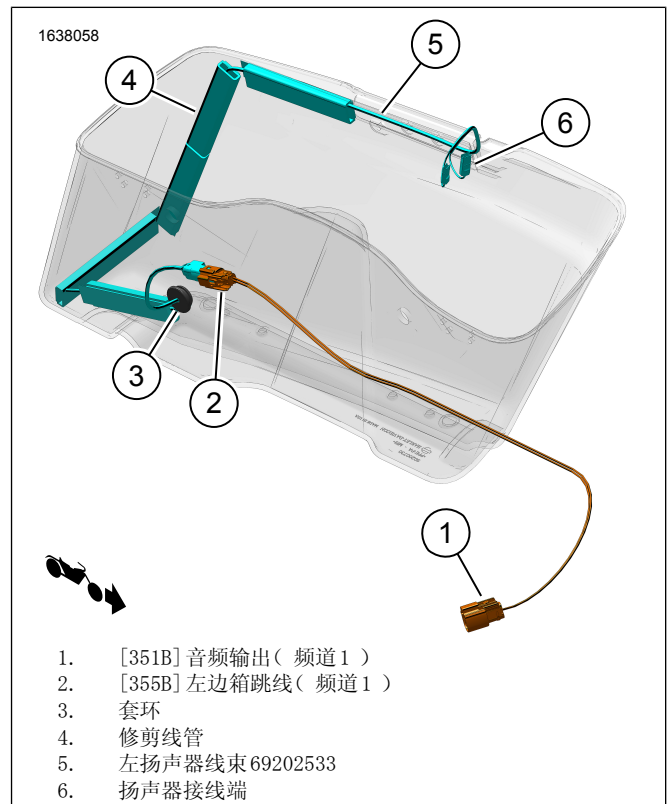


图4。左边箱线束布设

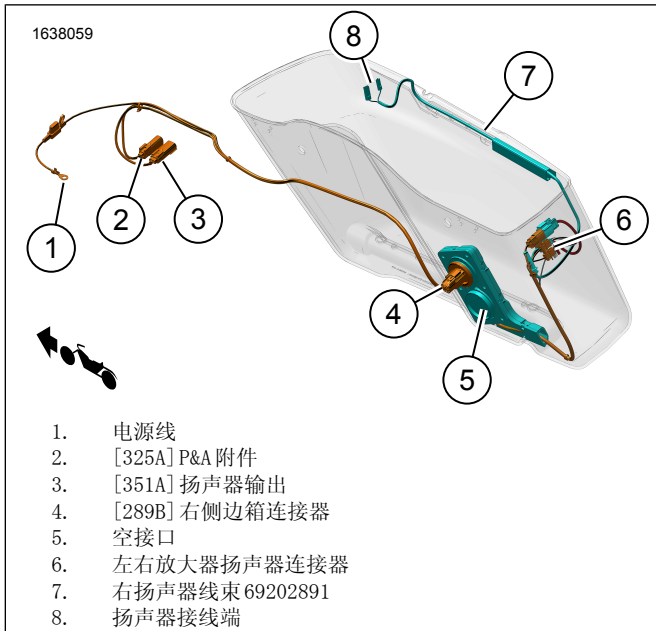


图5。右边箱线束布设

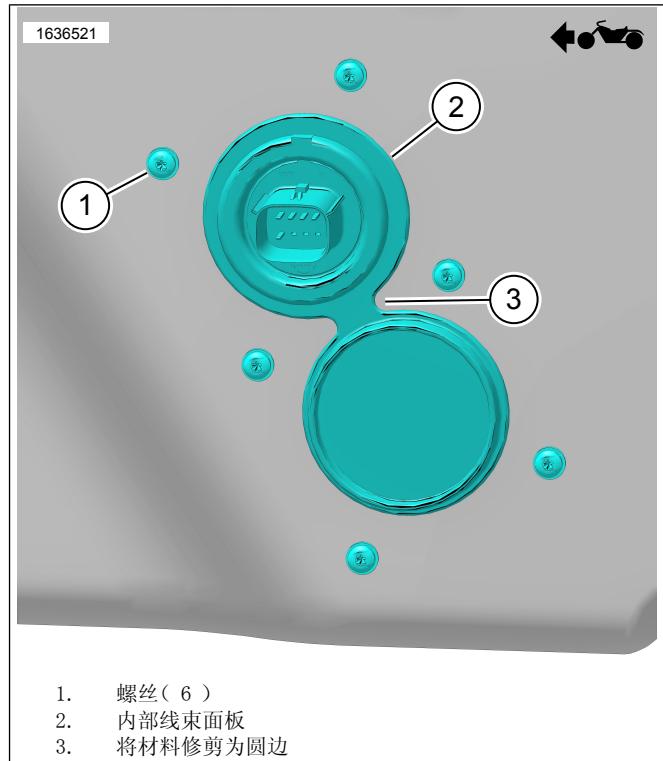


图7。内部线束面板

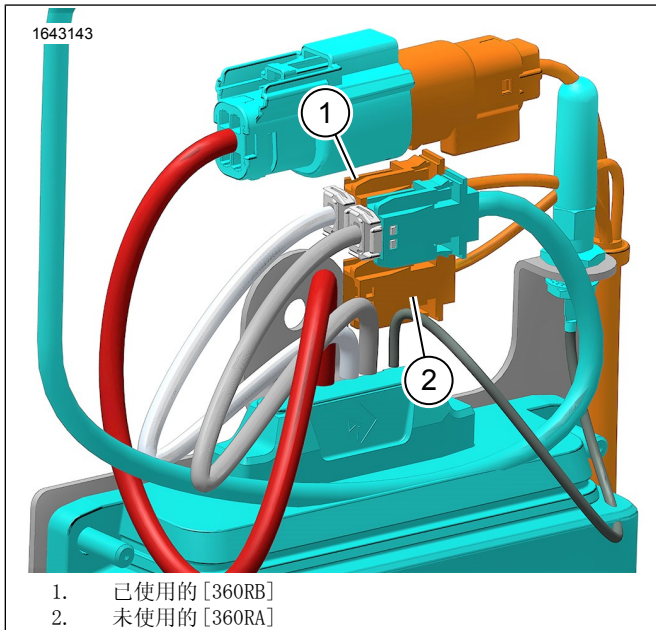


图6。扬声器 [360RA] 和 [360RB]

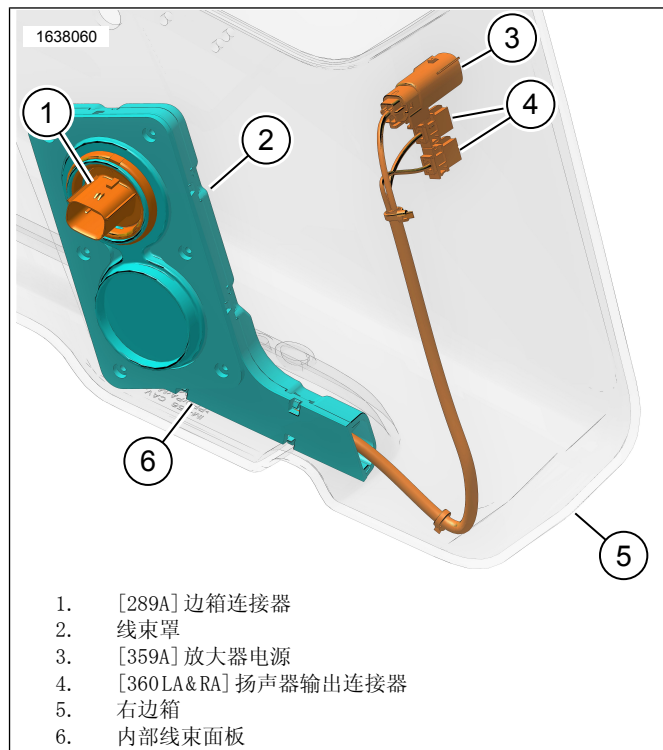


图8。内部线束 69202871

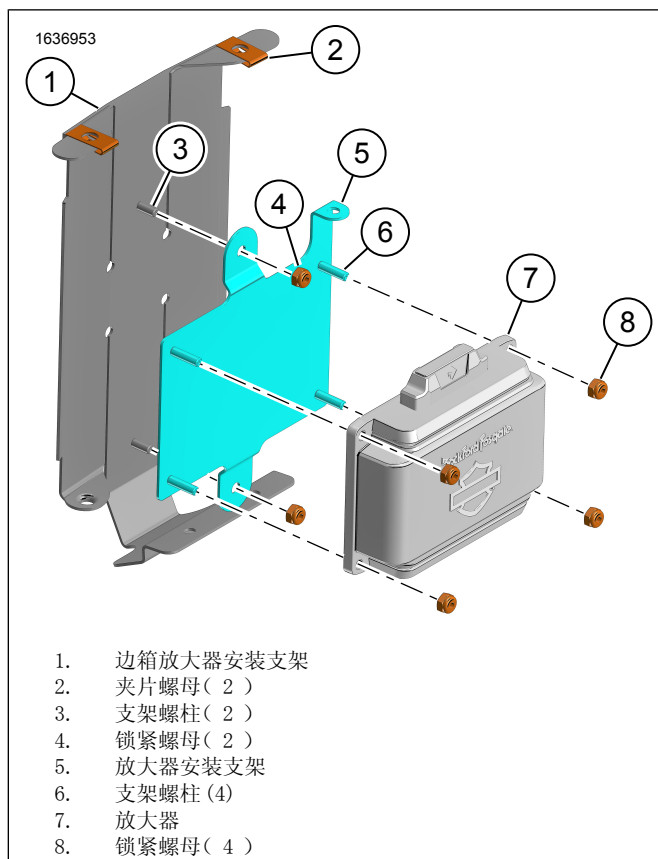


图9。放大器安装架

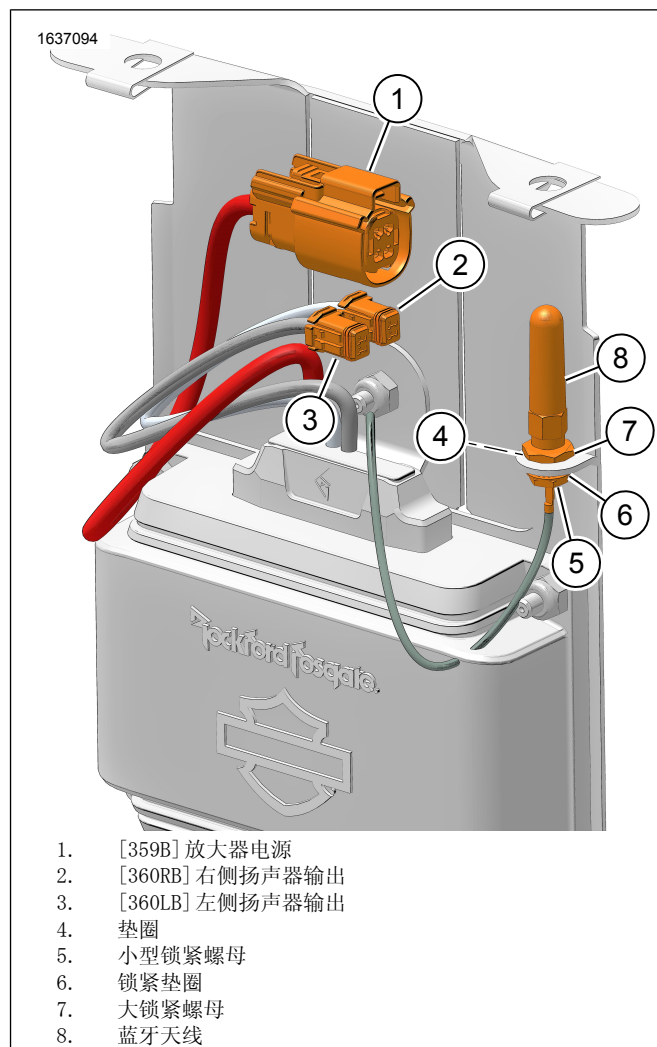


图10。放大器组件

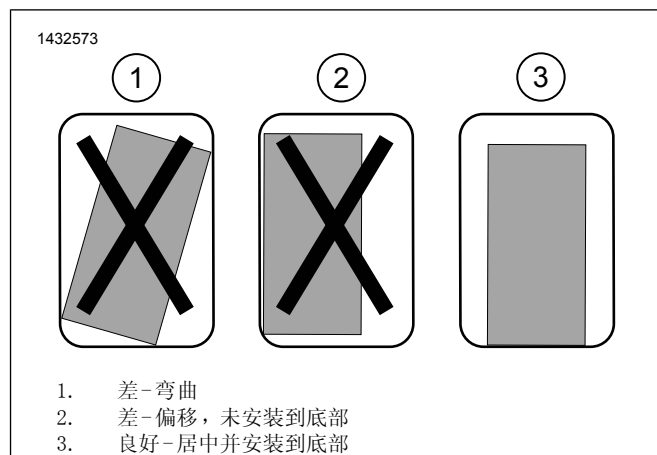


图11。安装架安装

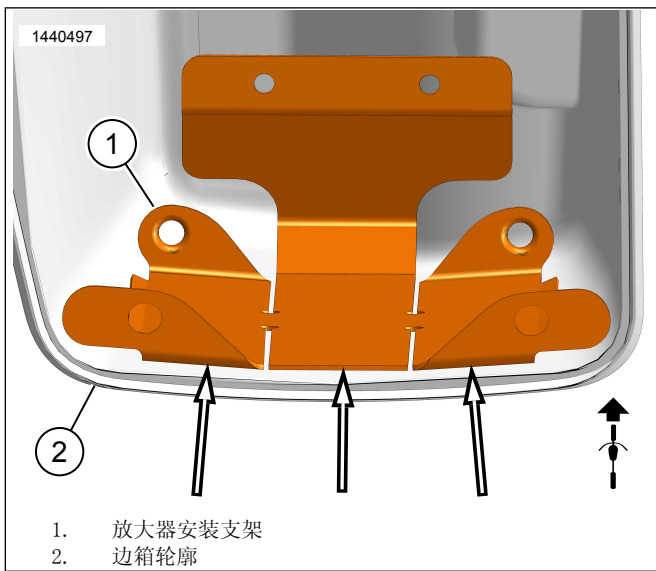


图12。边箱轮廓

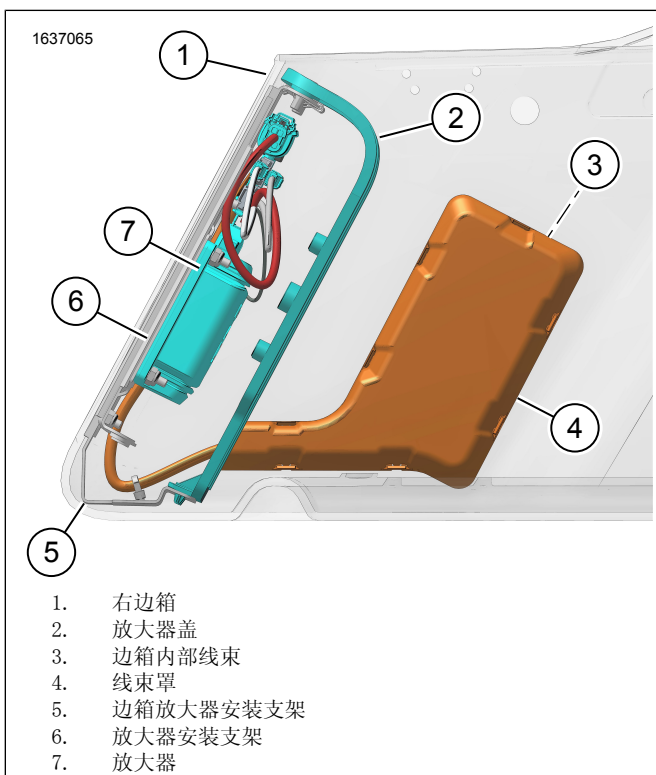


图13。带放大器的边箱线束

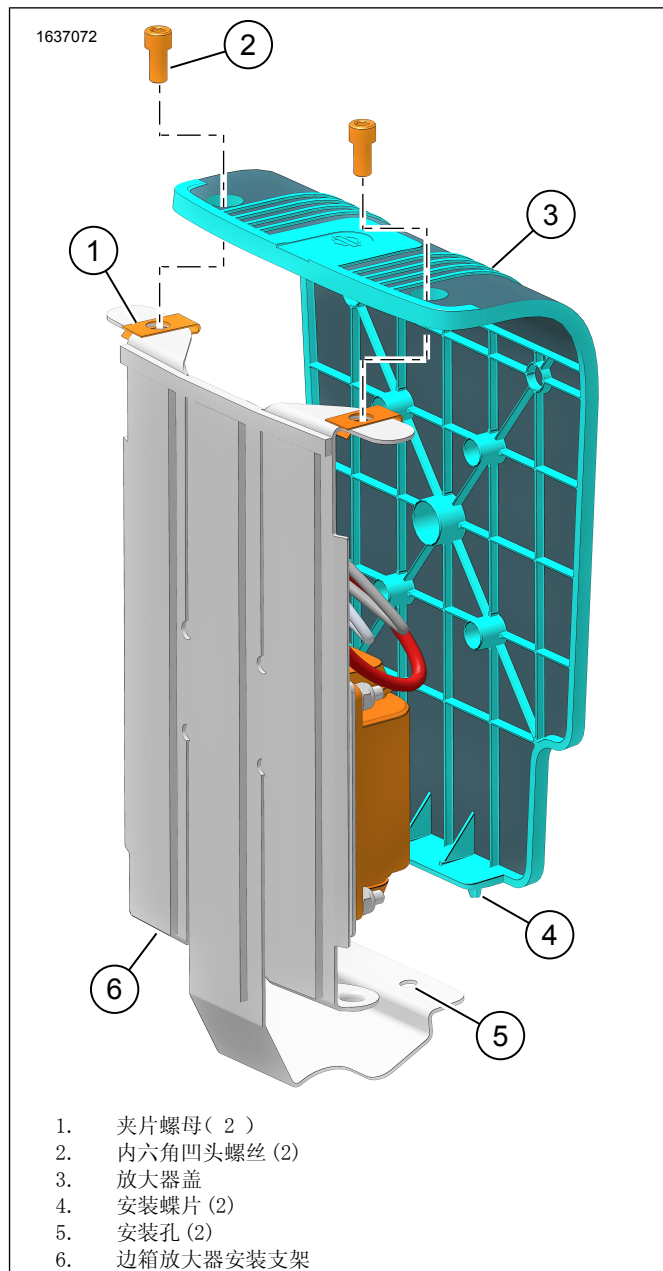


图14。放大器盖

外部线束

注意

确保微型保险丝在安装前没有安装在外部线束 69202870。

1. 图15将电池(+)电线(2)连接到电池(+)终端。参见维修手册。
2. 2014-2016年款车型：布设和安装线束。
 - a. 图15将 [325A] (4) 布设至车辆车架左侧。
 - b. 图16 连接跳线线束 (5) 的 [3-针] (6) 至外部线束 69202870 的 [325A] (4)。图15
 - c. 图16将跳线线束 (5) 的 [8-针] (4) 连接至P&A连接器 [4]。位于左侧盖区域下方。

3. 2017年及以后款车型：布设和安装线束。
 - a. 沿车辆车架右侧布设 [325A] (4)。
 - b. 图15将 [325A] 连接到P&A连接器 [325B]。位于右侧盖区域下方。
4. 图15将外部线束的 [289B] (1) 分支沿车架和挡板支柱支架布设。使用线缆扎带将线束固定到锚点，不要过紧。不要紧固线缆扎带。
5. 安装右侧边箱以检查线束长度。预留足够的长度，以便轻松连接到边箱。
6. 拆下右侧边箱并拧紧线缆扎带。
7. 使用线缆扎带将外部线束69202870的剩余部分固定至车辆。
8. 图16布设和安装跳线线束 69203048 (2)。
 - a. 图16连接跳线线束 (2) 的 [355B] (1) 至左侧边箱扬声器线束 (5)。图4
 - b. 安装左边箱。
 - c. 图16将跳线线束69203048 (2) 上的 [351B] (3) 布设至外部线束69202870上的 [351A] (5)。图15
 - d. 连接 [351B] 和 [351A]。
 - e. 检查线束长度。预留足够的长度，以便轻松连接到边箱。
 - f. 拆下左边箱。
 - g. 使用线缆扎带将跳线线束69203048的剩余部分固定至车辆。
9. 确保所有线束牢固，避免与活动部件接触。
10. 图1将20安培保险丝 (18) 安装入外部线束保险丝架座 (3)。图15

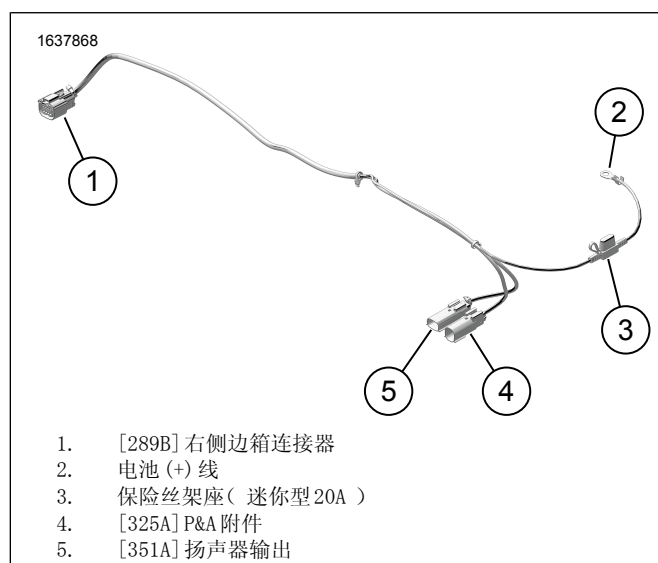


图15。外部线束 69202870

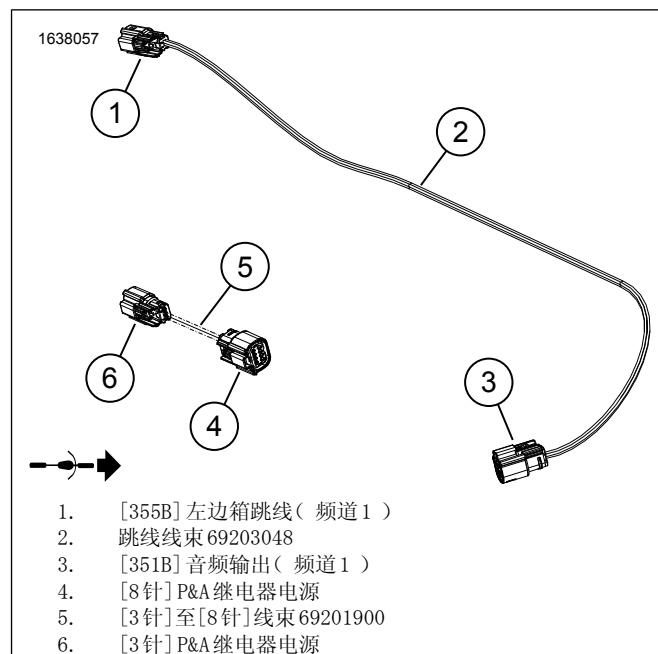


图16。跳线线束

非边箱扬声器

注意

此系统无法支持和运行超过一组扬声器。仅一左一右可以安装在边箱或可选安装下挡风，或带扬声器舱套件的Tour-Pak。

参见P&ARetailCatalog(零件与附件零售目录)或www.harley-davidson.com上的PartsandAccessories(零件与附件)部分(仅英文)。请联系Harley-Davidson经销店，获得更多帮助。

Tour-Pak 或下挡风扬声器设置

1. 根据套件中的说明安装下挡风或Tour-Pak。
2. 根据需要沿车辆车架布设扬声器线束。
3. 连接扬声器：
 - a. 将 [360LA] 连接到左侧 (L)。
 - b. 将 [360RA] 连接到右侧 (R)。
4. 图15连接至 [351A] (5)。

完成

1. 安装顶盒。参见维修手册。
2. 安装左侧盒。参见维修手册。
3. 安装下部主梁盒 (如拆下)。参见维修手册。
4. 安装燃油箱 (如拆卸)。参见维修手册。
5. 安装座椅。参见维修手册。
6. 安装主保险丝。参见维修手册。
7. 安装侧盖。参见维修手册。

8. 安装边箱。参见维修手册。

9. 检查是否存在固件更新。根据需要下载。

应用设置

车辆至蓝牙组件的连接应只配对一次，除非添加新的蓝牙设备或发生系统组件故障。

1. 图17访问音频系统。

- a. 将设备(1)与系统配对。
- b. 访问应用程序菜单(2)以设置车辆音响系统。

2. 在车辆安装扬声器的情况下选择配置(3)。

3. 确认选择(4)。

4. 设置完成后，设备主屏幕(5)将显示。

5. 图18按下菜单栏图标，可以前往：

- a. 主菜单(1)。
- b. 平衡器菜单(2)
- c. 诊断模式菜单(3)
- d. 自动音量控制

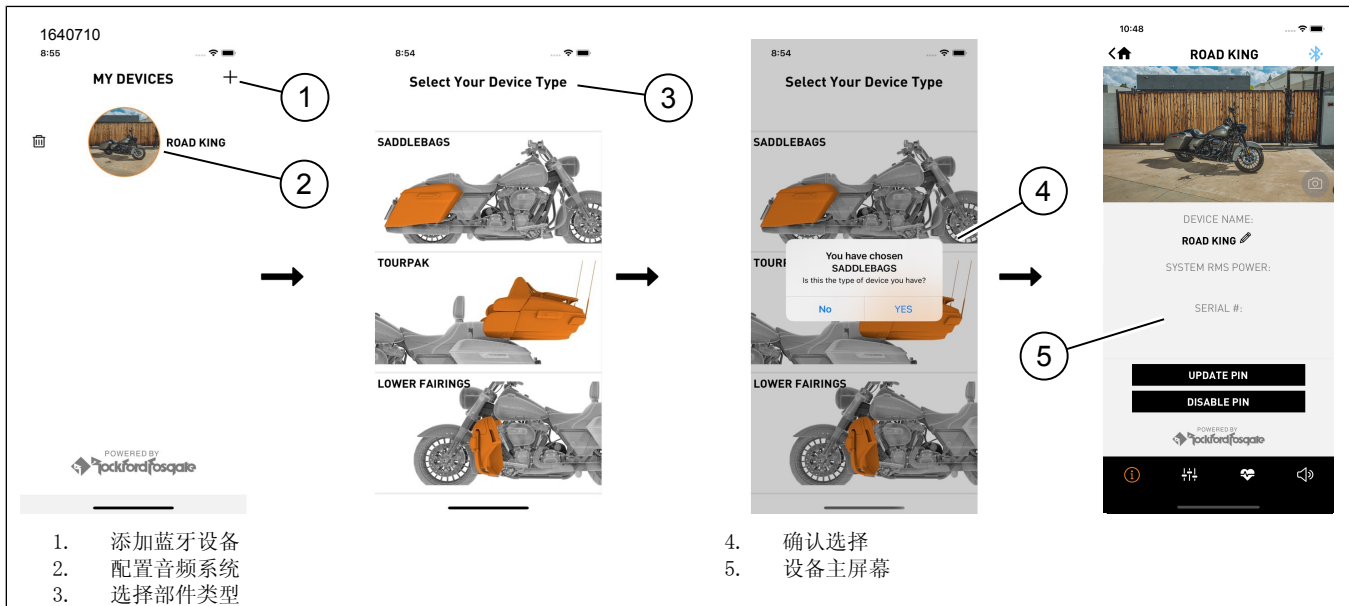


图17。设置流程

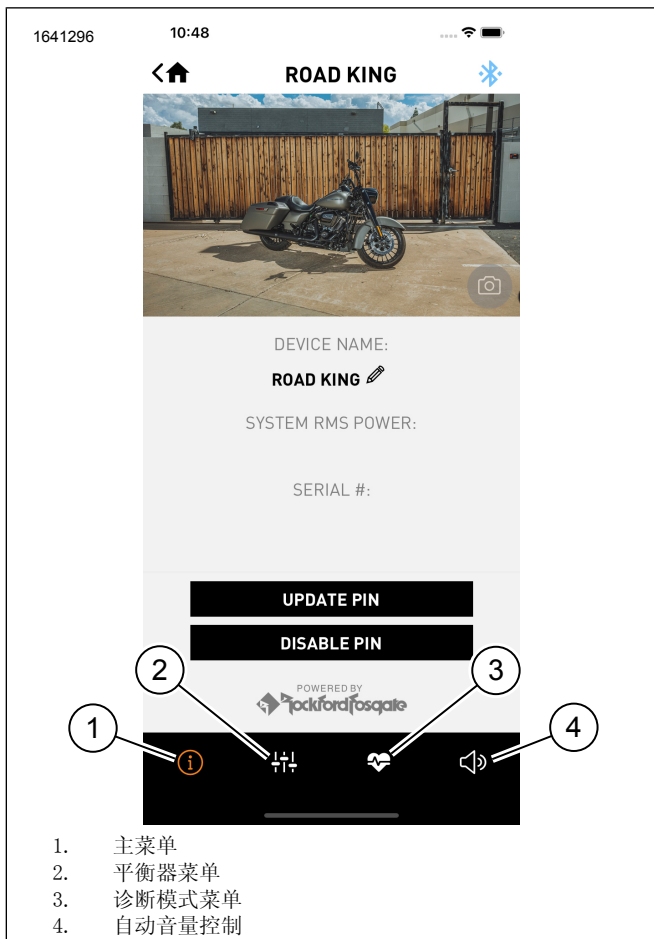


图18。菜单栏

哈雷戴维森音频应用PIN重置

1. 在车辆熄火的情况下，禁用附近连接到音频系统的任何设备上的蓝牙。
2. 执行五个按键循环，每个按键循环之间至少间隔10秒。
3. 启用设备上的蓝牙以连接到音频系统。
4. 在H-DAudio移动应用程序中重新连接到系统。
5. 创建新的PIN或禁用PIN功能。

固件更新

1. 图19红圈显示已经完成一个固件更新 (1)。
2. 关于更新的简短描述 (2)。

 - a. 下载和更新，以更新此版本。
 - b. 如果需要该版本，则按下之前的版本 (3)。

3. 选择版本更新 (3)，完成更新 (4)。

 - a. 图18 按下主菜单 (1) 图标将提供关于更新的更多信息。

4. 屏幕显示应用于放大器的更新状态 (5)。

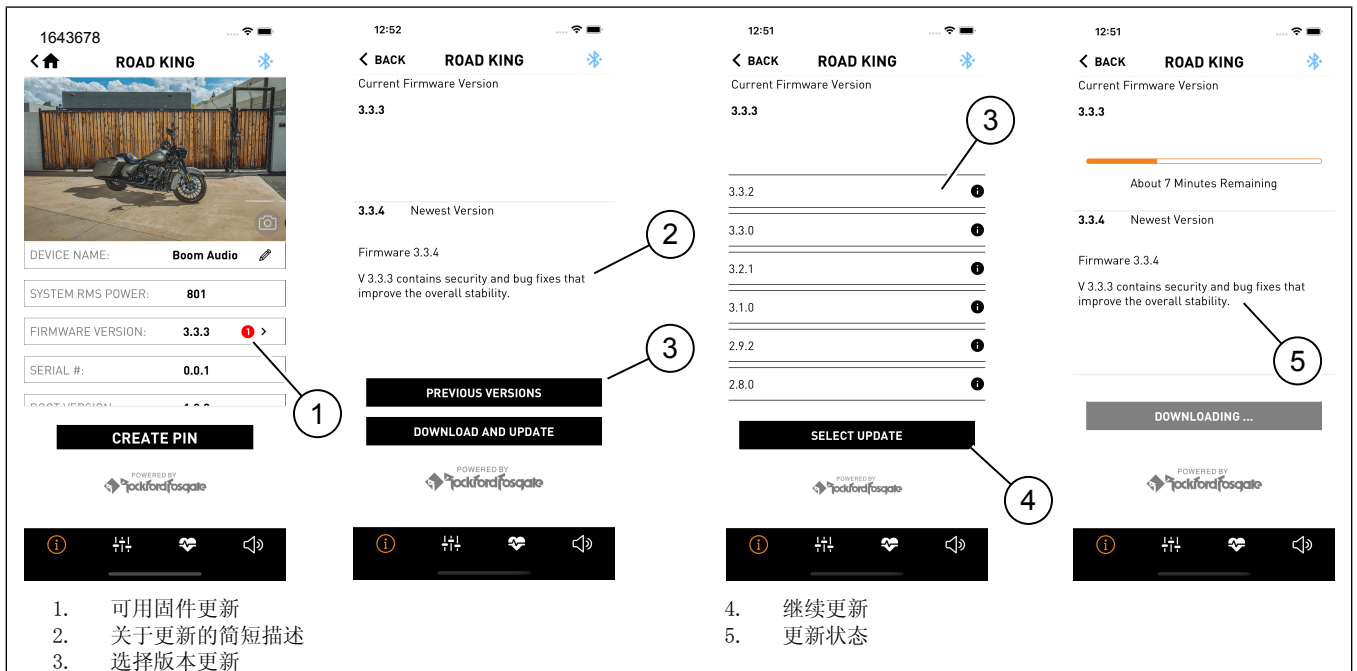


图19。