



03-02-2025

الإرشادات



94100263

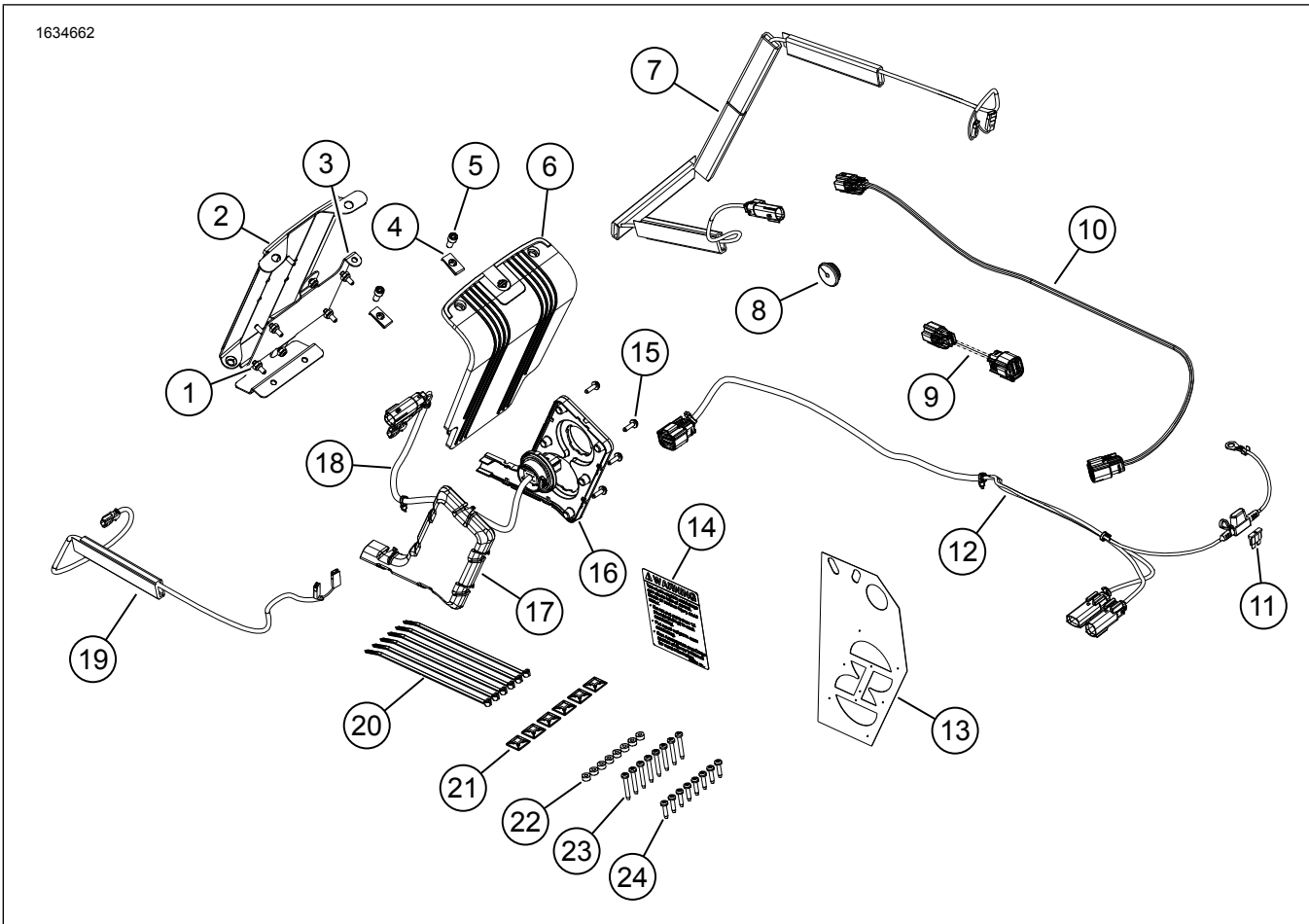
صوت H-D BLUETOOTH® مدعوم من ROCKFORD FOSGATE

معلومات عامة

الجدول 1. معلومات عامة

مستوى المهارة ⁽¹⁾	الأدوات المقترحة	المجموعات
	نظارات واقية، مفتاح ربط العزم، مثقاب كهربائي، مجموعة لقم المثقاب (مقاسات 13/64 أو 0.203 بوصة تحديدًا)، شريط لاصق، أداة تنعيم، كحول إيزوبروبيلي، خرقة منجر نظيفة، بوصة 2 1/2 منشار ثقوب	76001113
(1) الأدوات أو التقنيات الخاصة اللازمة للتركيب		

محتويات مجموعة الأدوات



الشكل 1. محتويات المجموعة: صوت Bluetooth مدعوم من Rockford Fosgate

الجدول 2. محتويات المجموعة: صوت Bluetooth مدعوم من Rockford Fosgate

ملاحظات	قطعة رقم	الوصف	الكمية	العنصر	تحقق من أن كافة المحتويات موجودة في مجموعة الأدوات هذه قبل تثبيت عناصر من المركبة أو فكها.
	7624	صامولة إحكام	6	1	<input checked="" type="checkbox"/>
	76001106	كتيفة حامل مضخم صوت الحقيقية الجانبية	1	2	<input type="checkbox"/>
	76001105	كتفية حامل مضخم الصوت	1	3	<input type="checkbox"/>
	8108	صامولة السرعة	2	4	<input type="checkbox"/>
	9493	برغي، سداسي مجوف	2	5	<input type="checkbox"/>
	76000994	غطاء مضخم الصوت	1	6	<input type="checkbox"/>
	69202533	مجموعة أسلاك مكبر الصوت الأيسر	1	7	<input type="checkbox"/>
	12100167	العروة	1	8	<input type="checkbox"/>
	69201900	مجموعة أسلاك، 3 دبابيس إلى 8 دبابيس	1	9	<input type="checkbox"/>
	69203048	مجموعة أسلاك وصلة العبور	1	10	<input type="checkbox"/>
	02-72345	منصهر، صغير، 20 أمبير	1	11	<input type="checkbox"/>
	69202870	مجموعة الأسلاك الخارجية	1	12	<input type="checkbox"/>
	76001009	قالب الثقوب	1	13	<input type="checkbox"/>
	14002201	شارة، سعة الحقيقية الجانبية	1	14	<input type="checkbox"/>
	10200065	برغي، رأس مسطح T15 TORX™	6	15	<input type="checkbox"/>
	69202651	لوحة مجموعة الأسلاك الداخلية	1	16	<input type="checkbox"/>
	76001008	غطاء مجموعة الأسلاك	1	17	<input type="checkbox"/>
	69202871	مجموعة الأسلاك الداخلية	1	18	<input type="checkbox"/>
	69202891	مجموعة أسلاك مكبر الصوت الأيمن	1	19	<input type="checkbox"/>
	10006	شريط الكيل	6	20	<input type="checkbox"/>
	69200342	أداة احتجاز الأسلاك	6	21	<input type="checkbox"/>
	10300066	فلكة، مطاطية	8	22	<input type="checkbox"/>
	10200095	برغي، مرتفع-منخفض، طويل	8	23	<input type="checkbox"/>
	10200351	برغي، مرتفع-منخفض، قصير	8	24	<input type="checkbox"/>

الموديلات

للحصول على معلومات ملاءمة الموديل، راجع قطع الغيار والملحقات (P&A) كتالوج البيع بالتجزئة لقطع الغيار والملحقات أو قسم قطع الغيار والملحقات في www.harley-davidson.com.

تأكد من استخدامك للإصدار الأحدث من كشف التعليمات. ويتوافر في: h-d.com/isheets

اتصل بمركز دعم العملاء لشركة Harley-Davidson على الرقم 1-800-258-2464 (من الولايات المتحدة فقط) أو على رقم 1-414-343-4056.

ملاحظة

تحقق من أن كافة المحتويات موجودة في هذه العلبة قبل تثبيت عناصر من المركبة أو فكها.

عام

ملاحظة

لن يشغل نظام الصوت ومكبرات الصوت المثبتة الصوت ما لم يتم تكوين النظام باستخدام تطبيق الصوت من Harley-Davidson.

التحميل الزائد في شدة التيار الكهربائي

ملاحظة

لا يمكن لهذا النظام تشغيل وإدارة أكثر من مجموعة واحدة من مكبرات الصوت. لا يمكن تركيب أكثر من واحد أيسر وآخر أيمن في كل واحدة من الحاقنات الجانبية أو في خافضات سطح التغطية الانسيابي الاختياري المركب أو في صندوق Tour-Pak الخلفي المزود بمجموعات أغلفة مكبر الصوت.

تحذير

عند تركيب أي ملحق كهربائي، احرص على عدم تجاوز شدة التيار المحددة في ملصق التصنيف على المنصهر أو قاطع الدائرة الذي يحمي الدائرة المتأثرة من التعديل. وقد يؤدي تجاوز شدة التيار إلى أعطال كهربائية، الأمر الذي قد يؤدي إلى حدوث وفاة أو إصابة خطيرة. (a00310)

ملاحظة

قد تؤدي إضافة ملحقات كهربائية أكثر من اللازم إلى زيادة الحمل على نظام الشحن في الدراجة. إذا كانت الملحقات الكهربائية التي تعمل في نفس الوقت تستهلك تياراً كهربائياً أكثر شدة من التيار الكهربائي الذي يصدره نظام الشحن في المركبة، فقد يؤدي الاستهلاك الكهربائي إلى تصريف البطارية ويسبب تلف النظام الكهربائي للمركبة. (d00211)

يحتاج مضخم الصوت هذا إلى تيار أكبر من التيار الوارد من النظام الكهربائي بمقدار 8 أمبير.

متطلبات التركيب

نزّل تطبيق الصوت من Harley-Davidson .

تستخدم هذه المجموعة مع مجموعات Harley-Davidson Audio المدعومة من Rockford Fosgate الأخرى.

لتركيب كتيبة حامل مضخم الصوت تركيباً صحيحاً على سطح الحقيبة الجانبية، يجب ترك عملية الصق حتى تتماسك لمدة لا تقل عن 24 ساعة.

صممت مجموعة الأسلاك هذه للاستخدام فقط في دراجات FLHR و FLHRSE و FLHT لعام 2014 وما بعده من Harley-Davidson.

تتوافر العناصر المذكورة لدى وكيل Harley-Davidson:

• موديلات عام 2014 وما بعده: يلزم شراء غطاء مكبر صوت الحقيبة الجانبية اليمنى بلون مناسب (قطعة رقم xxx90201108) بشكل منفصل.

• موديلات عام 2014 وما بعده: يلزم شراء غطاء مكبر صوت الحقيبة الجانبية اليسرى بلون المناسب (قطعة رقم xxx90201109) بشكل منفصل.

• موديلات عام 2014 وما بعده: يلزم شراء مكبرات صوت الحقيبة الجانبية من المرحلة الثانية لنظام صوت Harley-Davidson المدعوم من Rockford Fosgate (قطعة رقم 76000987) بشكل منفصل.

• موديلات عام 2014 وما بعده: يلزم شراء مضخم صوت Bluetooth لنظام صوت Harley-Davidson المدعوم من Rockford Fosgate (قطعة رقم 76001074) بشكل منفصل.

• موديلات عام 2014-2016: إذا كان هناك ملحق آخر يستخدم بالفعل موصل دائرة الملحقات بالفعل، فاستخدم مجموعة أسلاك محوّل دائرة التحويل (A94-70264) كمحوّل "Y".

• موديلات عام 2017 وما بعده: إذا كان هناك ملحق آخر يستخدم بالفعل موصل دائرة الملحقات بالفعل، فاستخدم مجموعة أسلاك محوّل دائرة التحويل (69201706) كمحوّل "Y".

• موديلات Touring لعام 2014 وما بعده: يلزم شراء حاوية أمامية ذات لون مطابق لمكبر صوت خافضات سطح التغطية الانسيابي من Harley-Davidson (القطعة رقم xxx57100233) بشكل منفصل لعملية التركيب هذه. تتطلب جميع الموديلات الشراء المنفصل للحاويات الأمامية لمكبر الصوت الأيسر والأيمن.

• موديلات Touring لعام 2014 وما بعده: قد يلزم شراء مجموعة خافضات سطح التغطية الانسيابي ذات فتحات التهوية من Harley-Davidson (القطعة رقم xxx57100258) بشكل منفصل لعملية التركيب هذه. موديلات FLTR أو FLH تحتاج إلى التركيب المسبق أو المتزامن للأجزاء السفلية ذات سطح التغطية الانسيابي المبرد بالهواء من شركة Harley-Davidson.

• موديلات عام 2014 وما بعده: يجب شراء صندوق King Tour-Pak® بشكل منفصل لعملية التركيب هذه. راجع أحد وكلاء Harley-Davidson لمعرفة توفر صناديق Tour-Pak الخلفية والقطع الإضافية التي قد تكون مطلوبة عند تركيب الصندوق الخلفي في دراجتك.

• موديلات عام 2014 وما بعده: يلزم شراء مجموعة حاوية مكبر صوت صندوق Tour-Pak الخلفي (القطعة رقم 76000505) بشكل منفصل عند تركيب صندوق خلفي بحجم كبير.

• موديلات عام 2014 وما بعده: قد يلزم شراء مجموعة أدوات تركيب مكبر صوت صندوق Tour Pak الخلفي لنظام صوت Harley-Davidson المدعوم من Rockford Fosgate (قطعة رقم 76000977) بشكل منفصل.

• موديلات عام 2014 وما بعده: قد يلزم شراء مجموعة أدوات تركيب مكبر الصوت الخلفي المبرد بالهواء لنظام صوت Harley-Davidson المدعوم من Rockford Fosgate (قطعة رقم 76000978) بشكل منفصل.

تحذير

تعتمد سلامة قائد الدراجة والراكب على تركيب هذا الطقم بشكل سليم. استخدم إجراءات دليل الصيانة المناسبة. إذا لم تستطع القيام بهذا الإجراء، أو لم تكن لديك الأدوات المناسبة، فتفضل بزيارة وكيل Harley-Davidson لإجراء عملية التركيب. قد يؤدي تركيب هذا الطقم بشكل غير سليم إلى حدوث وفاة أو إصابة خطيرة. (b00333)

ملاحظة

يشير مستند التعليمات هذا إلى المعلومات الواردة في دليل الصيانة. يلزم توافر دليل صيانة لموديل الدراجة النارية هذا العام ليتسنى إجراء عملية التركيب هذه، وهي متاحة لدى:

• وكلاء Harley-Davidson.

• بوابة معلومات الخدمة H-D، الوصول القائم على الاشتراك متاح لمعظم موديلات عام 2001 والموديلات الأحدث. لمزيد من المعلومات، يُرجى الاطلاع على الأسئلة الشائعة حول الاشتراكات.

يوصى بالتثبيت من قبل فني في وكالة Harley-Davidson.

الإعداد

1. أزل الحقيبة الجانبية اليسرى. راجع دليل الصيانة.

2. فك غطاء الجانب الأيسر. راجع دليل الصيانة.

3. فك المنصهر الرئيسي. راجع دليل الصيانة.

الإزالة

1. انزع الحقيبة الجانبية اليمنى. راجع دليل الصيانة.

2. أزل غطاء الجانب الأيمن. راجع دليل الصيانة.

3. فك المقعد. راجع دليل الصيانة.

4. عند إضافة مكبرات الصوت إلى خافضات سطح التغطية الانسيابي، اخلع خزان الوقود. راجع دليل الصيانة.

5. عند إضافة مكبرات الصوت إلى خافضات سطح التغطية الانسيابي، اخلع علبة الدعامة السفلى. راجع دليل الصيانة.

6. انزع علبة الجانب الأيسر. راجع دليل الصيانة.

7. أزل العلبة العلوية. راجع دليل الصيانة.

الحقيبة الجانبية

ملاحظة

توخّ الحذر الشديد كي لا تتلف السطح المطلي.

يختلف تركيب مكبرات صوت الحقيبة الجانبية عن تركيب مكبرات صوت خافضات سطح التغطية الانسيابي وصندوق Tour-Pak الخلفي. لا تُجر أي تعديلات على الحقيبة الجانبية اليسرى إذا كان الصندوق الخلفي أو خافضات سطح التغطية الانسيابي مركبة.

1. الشكل 2 ضع قالب المثقاب (2) على الحقيبة الجانبية اليمنى (1).

a. استخدم الشريط اللاصق لتثبيت القالب.

2. عدّل الحقيبة الجانبية اليمنى (1).

a. وسط مواضع ثقوب المثقاب (3 و 4 و 5) على القالب.

b. ثقب مجموعة الأسلاك الداخلية: استخدم منشار ثقب قياس 1/2 بوصة.

c. ثقوب البراغي: استخدم لكمة مثقاب قياس 5.15 مم (13/64 بوصة).

d. الشكل 7 شكل المادة بحواف دائرية (3).

e. نغم الثقوب بصنفرة السطح صنفرة خفيفة.

f. نظف كل أسطح العمل على الهيكل باستخدام كحول أيزوبروبيلي 50-70% والماء المقطر 30-50%. اتركها حتى تجف تمامًا.

3. الشكل 1 ركب ملصق سعة الحقيبة الجانبية (14).

a. ضعه على ملصق قدرة التيار.

4. الشكل 3 ضع قالب المثقاب (2) على الحقيبة الجانبية اليسرى (3).

a. استخدم الشريط اللاصق لتثبيت القالب.

5. عدّل الحقيبة الجانبية اليسرى (3).

a. وسط موضع ثقب المثقاب (1) على القالب.

b. ثقب العروة: استخدم لكمة ثقب مقياس 19 مم (3/4 بوصة).

c. نغم الثقوب بصنفرة السطح صنفرة خفيفة.

d. نظف كل أسطح العمل على الهيكل باستخدام كحول أيزوبروبيلي 50-70% والماء المقطر 30-50%. اتركها حتى تجف تمامًا.

6. الشكل 7 ركب لوحة مجموعة الأسلاك الداخلية (2).

ملاحظة

إذا لم تكن لوحة مجموعة الأسلاك الداخلية متطابقة لثقوب البراغي الموجودة في الحقيبة الجانبية، زد حجم ثقب البرغي باستخدام لكمة ثقب مقياس 6.35 مم (1/4 بوصة). نغم سطح الحقيبة الجانبية ونظفه.

7. قم بتركيب البراغي (1). اربط.

عزم الدوران: 1, 1.5-13 (10-13 in-lbs N·m) براغي مجموعة الأسلاك الداخلية

8. الشكل 8 ركب مجموعة الأسلاك الداخلية على النحو المبين.

a. ركب غطاء مجموعة الأسلاك (2).

9. الشكل 10 جمّع الهوائي.

a. ركب فلكة القفل (5) وفلكة القفل (4) في قاعدة الهوائي.

b. وجه قاعدة الهوائي عبر كتيفة حامل مضخم الصوت.

c. ركب الفلكة (4) وصامولة الزنق الكبيرة (7). أحكم ربط المجموعة.

d. ركب هوائي Bluetooth. اربط.

10. الشكل 9 جمّع كتيفة تثبيت مضخم الصوت.

a. تركيب صواميل السرعة (2).

b. ركب كتيفة حامل مضخم الصوت (5) في مسمار الكتيفة (3).

c. ركب صامولة القفل (4). اربط.

d. ركب مضخم الصوت (7).

e. ركب صامولة القفل (4). اربط.

11. الشكل 13 ركب مجموعة كتيفة حامل مضخم الصوت.

ملاحظة

إذا كانت مكبرات صوت الحقيبة الجانبية مركبة، تابع إلى الخطوتين 12 و 13. إذا كانت مكبرات صوت خافضات سطح التغطية الانسيابي أو الصندوق الخلفي مركبة، انتقل إلى الخطوة 13.

a. الشكل 11 اختبر توافق مجموعة كتيفة الحامل. يجب أن تكون الكتيفة مستقيمة وفي وضع وسطي وقريبة من أسفل الحقيبة الجانبية بقدر الإمكان.

b. الشكل 12 استخدم الشقوق الموجودة في كتيفة التثبيت (1) لثني محيط الحقيبة الجانبية (2) والتوافق معه دون اهتزاز. وسوف يضمن ذلك ملامسة الشريط والالتصاق به بشكل أفضل. لا تقسّر الشريط في هذه المرة.

c. الشكل 11 تحقق من توافق الموقع النهائي للتأكد من أن الكتيفة مستقيمة وفي وضع وسطي وقريبة من أسفل الحقيبة الجانبية بقدر الإمكان.

d. استخدم قلم تحديد أو شريط لاصق أو قلمًا لتحديد موقع التثبيت.

e. قسّر الشريط اللاصق عن مجموعة كتيفة الحامل.

ملاحظة

فور لصق الكتيفة في مكانها، سيكون من الصعب جدًا نزعها دون إتلاف الكتيفة.

f. ركب مجموعة كتيفة الحامل في الموقع المحدد.

g. أوقف الحقيبة الجانبية على أحد طرفيها وارك الشريط اللاصق ليجمد لمدة لا تقل عن 24 ساعة.

12. الشكل 4 ركب مجموعة أسلاك مكبر الصوت الأيسر.

ملاحظة

ينبغي فقط تعديل الحقيبة الجانبية اليسرى (الخطوتين 4 و 5) إذا كانت مكبرات صوت الحقيبة الجانبية مركبة. إذا كانت مكبرات صوت خافضات سطح التغطية الانسيابي أو الصندوق الخلفي مركبة، انتقل فورًا إلى الخطوة 16.

a. الشكل 1 حدد موضع مجموعة الأسلاك رقم 69202533 (7).

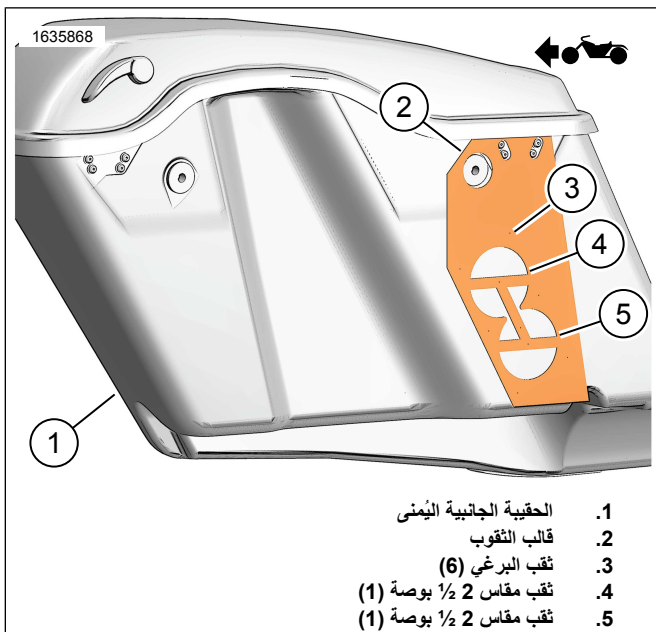
b. الشكل 4 وجه مجموعة الأسلاك (5) على النحو المبين.

c. ابدأ بأنيوب مجموعة الأسلاك السفلي وتابع بعيدًا عن العروة التي تمر عبر الحقيبة الجانبية.

ملاحظة

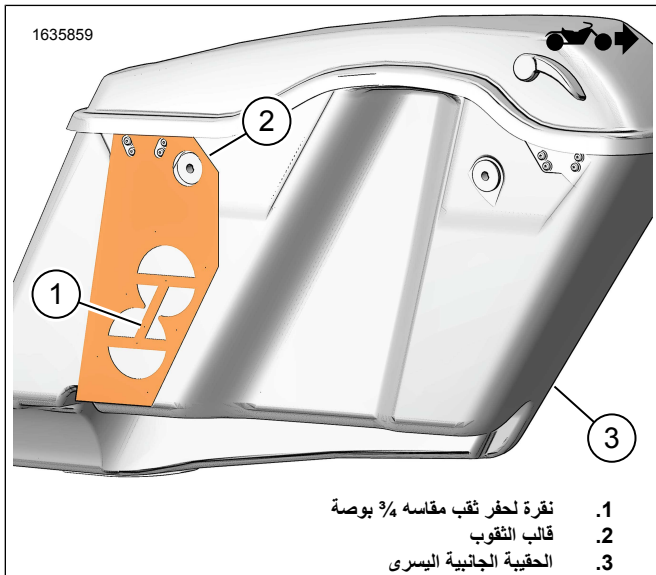
لأغراض جمالية، يوصى بتشذيب القطعة الثالثة من الأنبوب.

d. سيكون عليك تشذيب القطعة الرابعة من الأنبوب (4) لتناسب ارتفاع الحقيبة الجانبية.



1. الحقيبة الجانبية اليمنى
2. قالب الثقوب
3. ثقب البرغي (6)
4. ثقب مقاس 2 ½ بوصة (1)
5. ثقب مقاس 2 ½ بوصة (1)

الشكل 2. الحقيبة الجانبية اليمنى



1. نقرة لحفر ثقب مقاسه ¼ بوصة
2. قالب الثقوب
3. الحقيبة الجانبية اليسرى

الشكل 3. الحقيبة الجانبية اليسرى

ملاحظة

افحص موضع مجموعة الأسلاك قبل تفسير ظهر الشريط وتثبيت الأنبوب على الحقيبة الجانبية. سيكون من الصعب للغاية تعديل طول مجموعة الأسلاك فور أن يتم لصق قطع الأنبوب المتعددة في موضعها.

- e. قشر الشريط اللاصق الموجود على أنبوب مجموعة الأسلاك.
- f. ثبت أنبوب مجموعة الأسلاك على النحو المبين.
- g. مرر مجموعة الأسلاك (5) عبر ثقب العروة.
- h. ركب العروة (3) على مجموعة الأسلاك (5).
- i. عدل العروة (3) حسب الحاجة وركبها في الحقيبة الجانبية.

13. الشكل 5 ركب مجموعة أسلاك مكبر الصوت الأيمن.

a. الشكل 1 حدد موضع مجموعة الأسلاك رقم (69202891) (19).

b. الشكل 5 وجه مجموعة الأسلاك (7) على النحو المبين.

ملاحظة

افحص موضع مجموعة الأسلاك قبل تفسير ظهر الشريط وتثبيت الأنبوب على الحقيبة الجانبية. سيكون من الصعب للغاية تعديل طول مجموعة الأسلاك فور أن يتم لصق قطع الأنبوب المتعددة في موضعها.

- c. قشر الشريط اللاصق الموجود على أنبوب مجموعة الأسلاك.
- d. ثبت أنبوب مجموعة الأسلاك على النحو المبين.

14. راجع الشكل 8 و الشكل 10. صل مجموعة الأسلاك الداخلية في مجموعة مضخم الصوت.

a. صل موصلات مضخم الصوت [A359] بـ [B359].

15. 10. انظر الشكل صل أسلاك مكبر الصوت الأيمن بمجموعة مضخم الصوت.

a. صل موصلات مكبر الصوت الأيمن بـ [RB360].

ملاحظة

الشكل 6 يُستخدم موصل مكبر الصوت [RA360] فقط لأغراض استخدامات صندوق Tour-Pak أو خافضات سطح التغطية الانسيابي. ويظل غير متصل في حالة استخدامه مع مكبر صوت الحقيبة الجانبية.

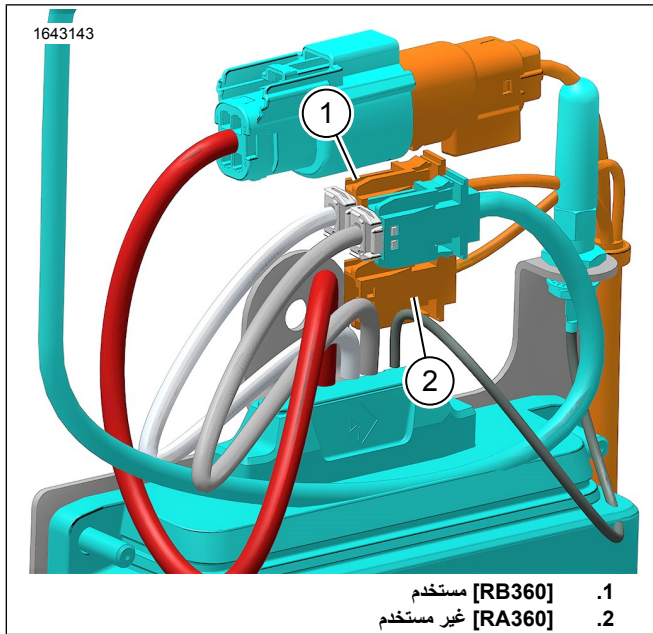
راجع الشكل 8 و الشكل 10. صل مجموعة الأسلاك الداخلية في مجموعة مضخم الصوت.

a. صل موصلات مكبر الصوت [LA360] بـ [LB360].

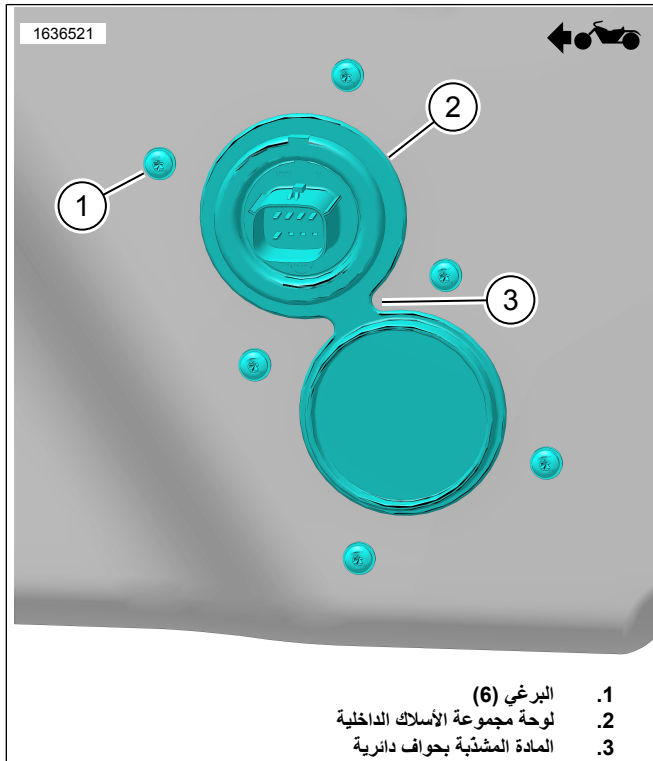
17. الشكل 14 ركب غطاء مضخم الصوت (3).

18. ركب البراغي (2). اربط.

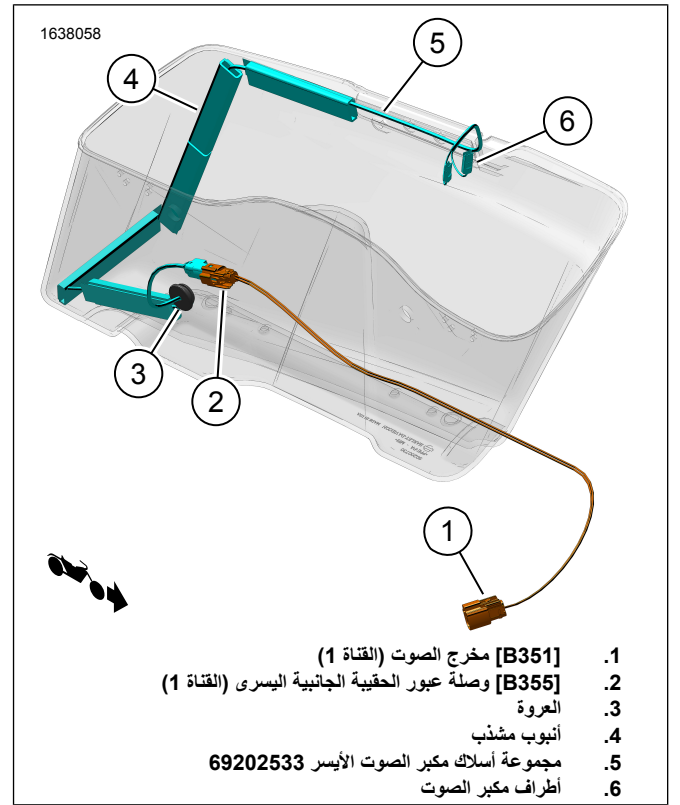
عزم الدوران: 1-2-9 (in-lbs N·m) برغي غطاء مضخم الصوت



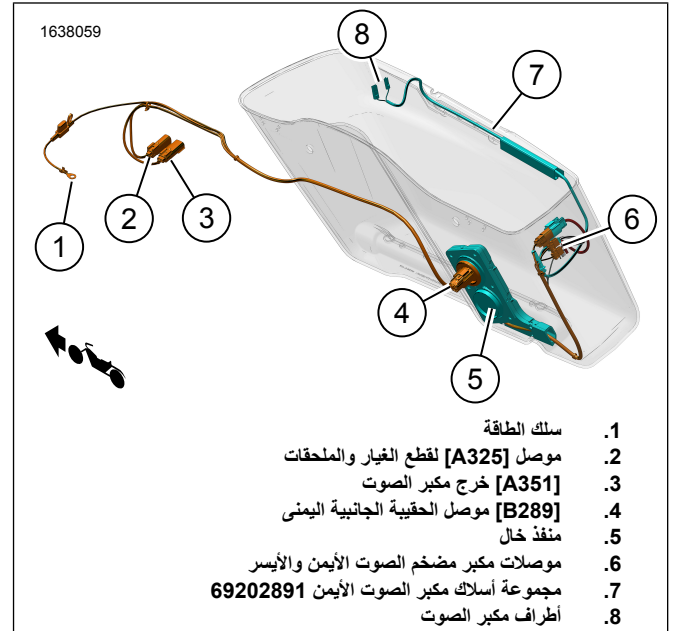
الشكل 6. مكبر الصوت [RA360] و [RB360]



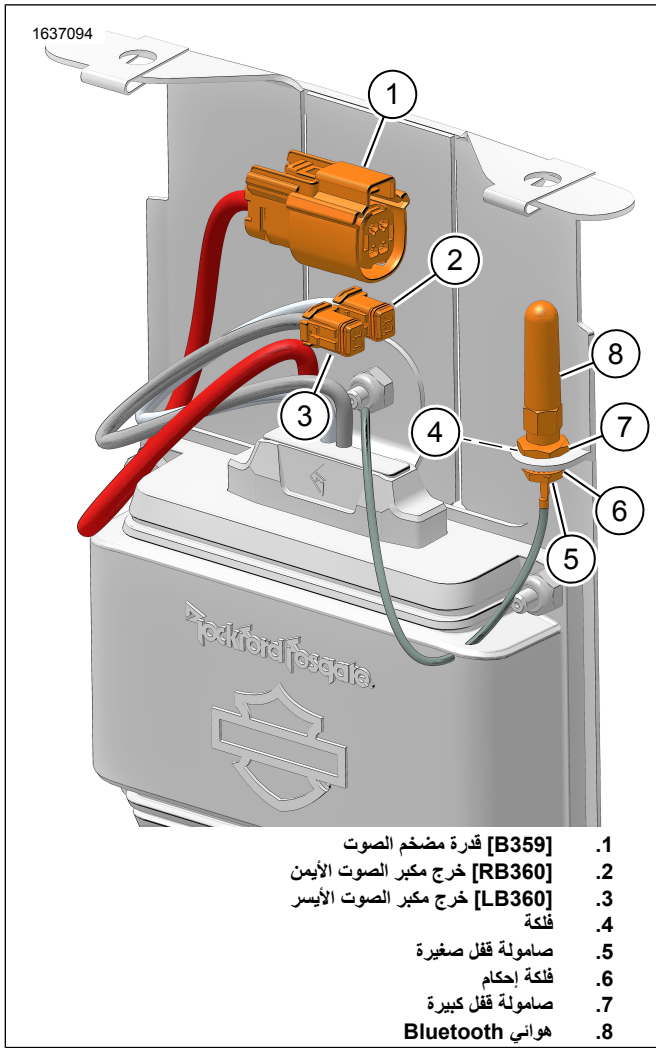
الشكل 7. لوحة مجموعة الأسلاك الداخلية



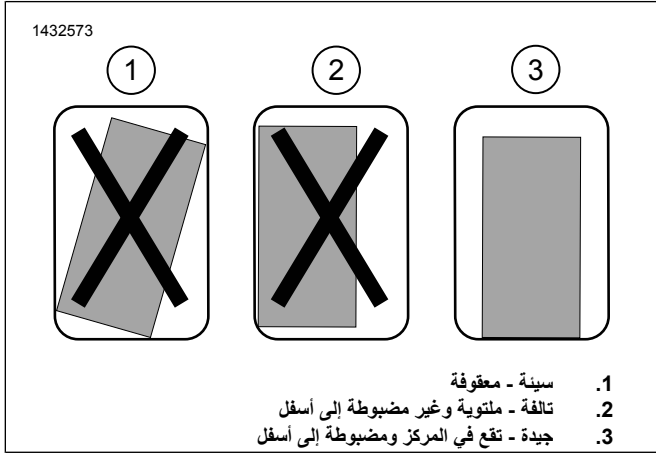
الشكل 4. اتجاهات مجموعة أسلاك الحقيبة الجانبية اليسرى



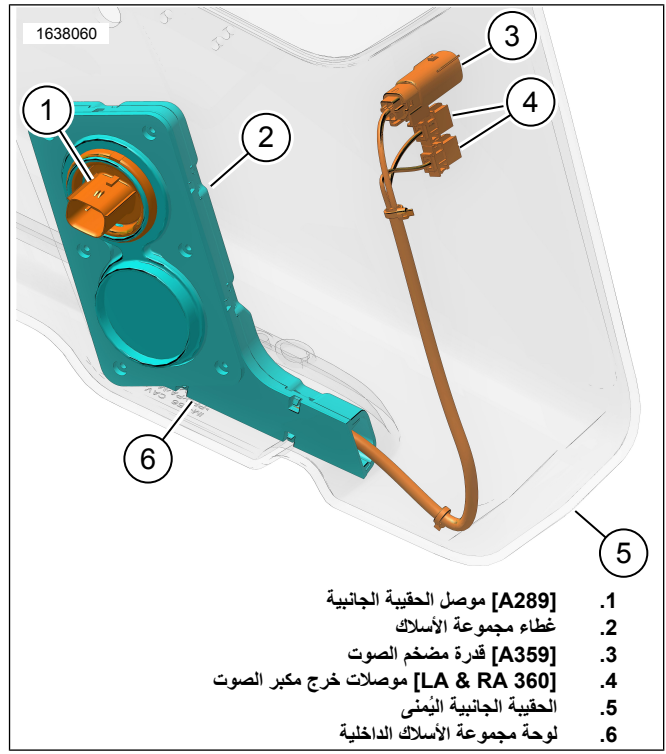
الشكل 5. اتجاهات مجموعة أسلاك الحقيبة الجانبية اليمنى



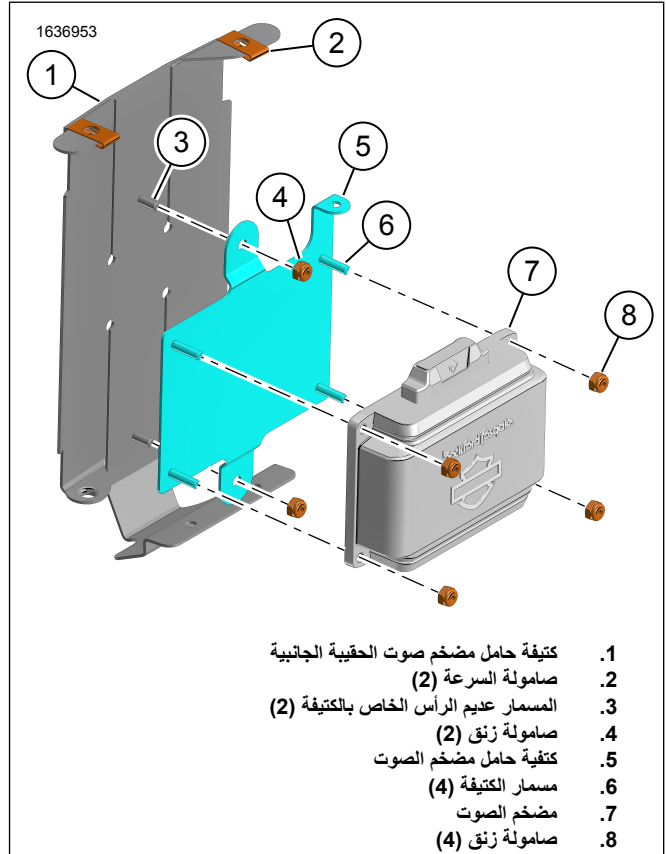
الشكل 10. مجموعة مضخم الصوت



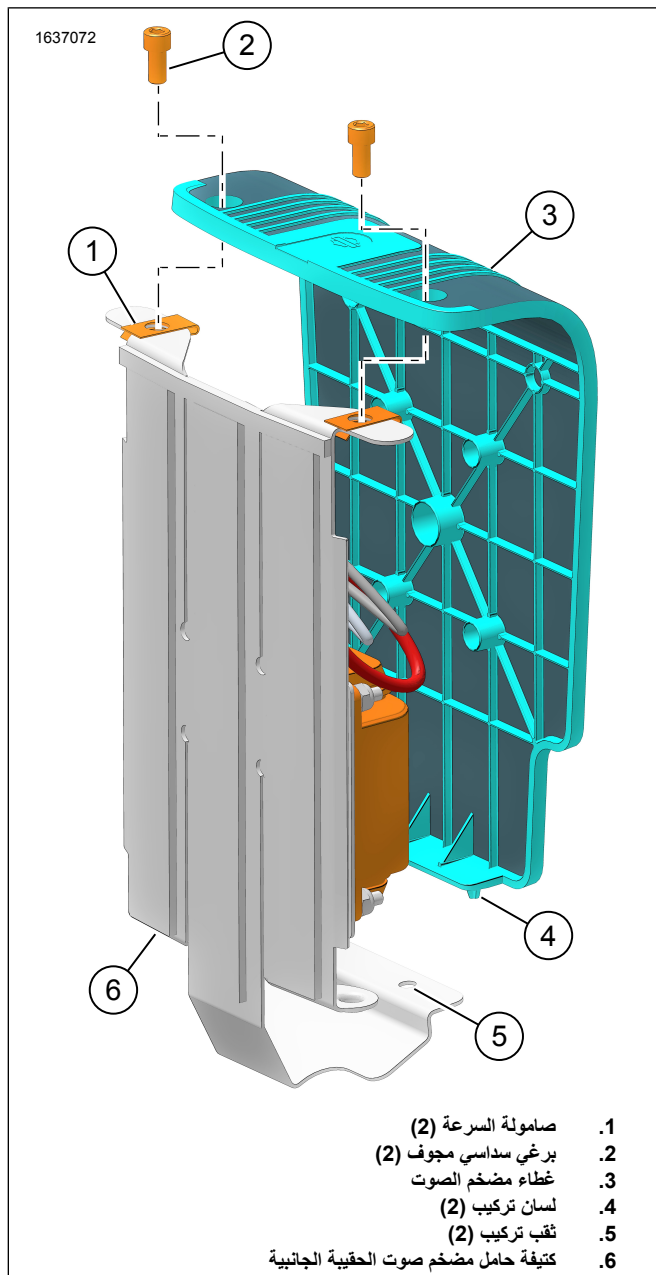
الشكل 11. تركيب كتيفة التثبيت



الشكل 8. مجموعة الأسلاك الداخلية 69202871



الشكل 9. كتيفة تركيب مضخم الصوت



الشكل 14. غطاء مضخم الصوت

مجموعة الأسلاك الخارجية

ملاحظة

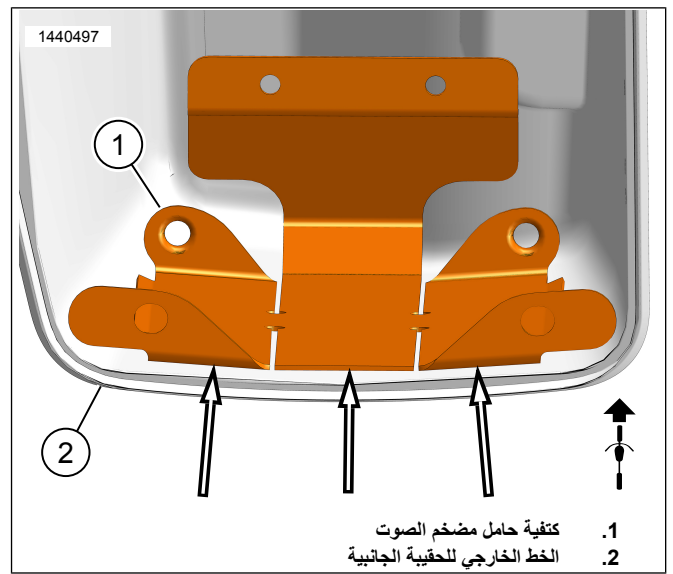
تأكد من عدم تركيب المنصهر الصغير في مجموعة الأسلاك الخارجية 69202870 قبل التركيب.

1. الشكل 15 صل كابل البطارية (+) (2) بقطب البطارية (+). راجع دليل الصيانة.

2. الدراجات من عام 2014 إلى 2016: وجه مجموعات الأسلاك وركبها.

a. الشكل 15 وجه [A325] (4) إلى يسار إطار الدراجة.

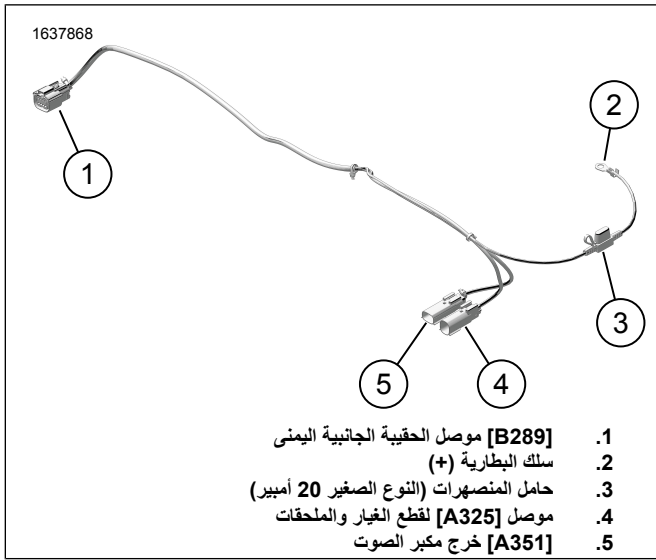
b. الشكل 16 صل الموصل [3 مسامير] (6) الخاص بمجموعة أسلاك وصلة العبور (5) بـ [A325] (4) الخاص بمجموعة الأسلاك الخارجية 69202870. الشكل 15



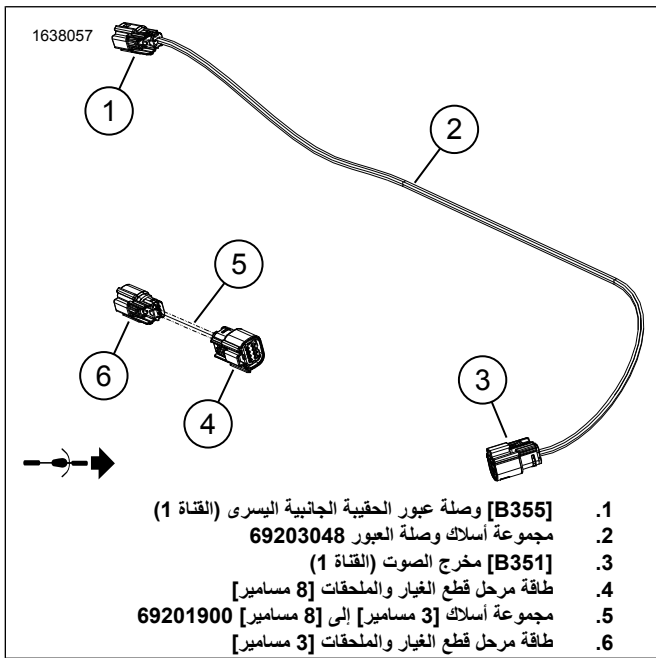
الشكل 12. الخط الخارجي للحقيبة الجانبية



الشكل 13. مجموعة أسلاك الحقيبة الجانبية مع مضخم الصوت



الشكل 15. مجموعة الأسلاك الخارجية 69202870



الشكل 16. مجموعات أسلاك وصلة العبور

مكبرات صوت بخلاف الحقيبة الجانبية

ملاحظة

لا يمكن لهذا النظام تشغيل وإدارة أكثر من مجموعة واحدة من مكبرات الصوت. لا يمكن تركيب أكثر من واحد أيسر وآخر أيمن في كل واحدة من الحقائق الجانبية أو في خافضات سطح التغطية الانسيابي الاختياري المركب أو في صندوق Tour-Pak الخلفي المزود بمجموعات أغلفة مكبر الصوت.

انظر كتالوج بيع قطع الغيار والملحقات بالتجزئة أو قسم قطع الغيار والملحقات على موقع www.harley-davidson.com (باللغة الإنجليزية فقط). تواصل مع وكالة Harley-Davidson للمساعدة.

إعداد مكبر صوت الصندوق الخلفي أو خافضات سطح التغطية الانسيابي

1. ركب خافضات سطح التغطية الانسيابي أو الصندوق الخلفي طبقاً للتعليمات الواردة مع تلك المجموعة.
2. وجه مجموعة أسلاك مكبر الصوت بطول إطار الدراجة حسب الحاجة.

c. الشكل 16 صل الموصل [8 مسامير] (4) الخاص بمجموعة أسلاك وصلة العبور (5) بموصل قطع غيار وملحقات الدراجة [4]. يقع تحت منطقة غطاء الجانب الأيسر.

3. الدراجات من عام 2017 وما بعده: وجه مجموعة الأسلاك وركبها.

a. وجه [A325] (4) بطول يمين إطار الدراجة.

b. الشكل 15 صل [A325] بموصل قطع الغيار والملحقات [B325] في الدراجة. يقع تحت منطقة غطاء الجانب الأيمن.

4. الشكل 15 وجه الفرع [B289] (1) لمجموعة الأسلاك الخارجية بطول الإطار ودعامة الرفرف. ركب مجموعة الأسلاك باستخدام شرائط الكبلات في نقطة التثبيت دون إحكام ربطها. لا تحكم ربط أشرطة الكابل.

5. ثبت الحقيبة الجانبية اليمنى للتحقق من طول مجموعة الأسلاك. اترك طولاً كافياً لتوصيل الحقيبة الجانبية بسهولة.

6. انزع الحقيبة الجانبية اليمنى وأحكم ربط شرائط الكبلات.

7. أحكم تثبيت الجزء المتبقي من مجموعة الأسلاك الخارجية 69202870 بالدراجة مستخدماً شرائط الكبلات.

8. الشكل 16 وجه مجموعة أسلاك وصلة العبور 69203048 (2) وركبها.

a. الشكل 16 صل [B355] (1) الخاص بمجموعة أسلاك وصلة العبور (2) بمجموعة أسلاك مكبر صوت الحقيبة الجانبية اليسرى (5). الشكل 4

b. ثبت الحقيبة الجانبية اليسرى.

c. الشكل 16 وجه [B351] (3) الموجود في مجموعة أسلاك وصلة العبور 69203048 (2) تجاه [A351] (5) الموجود في مجموعة الأسلاك الخارجية 69202870. الشكل 15

d. صل [B351] و [A351].

e. تحقق من طول مجموعة الأسلاك. اترك طولاً كافياً لتوصيل الحقيبة الجانبية بسهولة.

f. أزل الحقيبة الجانبية اليسرى.

g. أحكم تثبيت الجزء المتبقي من مجموعة أسلاك وصلة العبور 69203048 بالدراجة مستخدماً شرائط الكبلات.

9. تأكد من إحكام تثبيت جميع مجموعات الأسلاك بما يكفي لتجنب ملامسة المكونات المتحركة.

10. الشكل 1 ركب منصهراً 20 أمبير (18) في حامل منصهرات (3) مجموعة الأسلاك الخارجية. الشكل 15

9. تحقق من وجود تحديثات للبرامج. قم بالتحميل حسب الحاجة.

3. صل مكبرات الصوت:

إعداد التطبيق

لا يجوز إقران المركبة بمكون Bluetooth إلا مرة واحدة ما لم يكن هناك جهاز Bluetooth جديد تجري إضافته أو بسبب فشل أحد مكونات النظام.

1. الشكل 17 الوصول إلى نظام الصوت المتوفر لديك.

a. صل [LA360] بالأيسر (L).

b. صل [RA360] بالأيمن (R).

4. الشكل 15 صل بـ [A351] (5).

اكتمل

- a. قم بإقران جهاز (1) بالنظام.
- b. قم بالوصول إلى قوائم التطبيق (2) لإعداد نظام الصوت بالمركبة.
2. اختر التهيئة (3) التي كانت مكبرات الصوت مركبة بها في الدراجة.
3. أكد الاختيار (4).
4. بعد اكتمال الإعداد، ستظهر الشاشة الرئيسية (5) للجهاز.
5. الشكل 18 اضغط على أيقونات شريط القوائم للوصول إلى:

- a. القائمة الرئيسية (1)
- b. قائمة معادل الصوت (2)
- c. قائمة التشخيص (3)
- d. التحكم التلقائي في الصوت

1. ركب العلبة العلوية. راجع دليل الصيانة.
2. ركب علبة الجانب الأيسر. راجع دليل الصيانة.
3. ركب علبة الدعامة السفلى إذا كانت قد نُزعت. راجع دليل الصيانة.
4. ركب خزان الوقود إذا كان قد نُزع. راجع دليل الصيانة.
5. ركب المقعد. راجع دليل الصيانة.
6. قم بتركيب المنصهر الرئيسي. راجع دليل الصيانة.
7. قم بتركيب الأغشية الجانبية. راجع دليل الصيانة.
8. ركب الحقائب الجانبية. راجع دليل الصيانة.

1640710
8:55
MY DEVICES
ROAD KING
1
2

8:54
Select Your Device Type
3
SADDEBAGS
TOURPAK
LOWER FAIRINGS
4
5

8:54
Select Your Device Type
SADDEBAGS
TOURPAK
LOWER FAIRINGS
You have chosen SADDEBAGS
Is this the type of device you have?
No YES
5

10:48
ROAD KING
DEVICE NAME:
ROAD KING
SYSTEM RMS POWER:
SERIAL #:
UPDATE PIN
DISABLE PIN
POWERED BY
ford foscate
1
2
3

1. إضافة جهاز bluetooth
2. تهيئة نظام الصوت
3. اختر نوع المكون

4. أكد الاختيار
5. الشاشة الرئيسية للجهاز

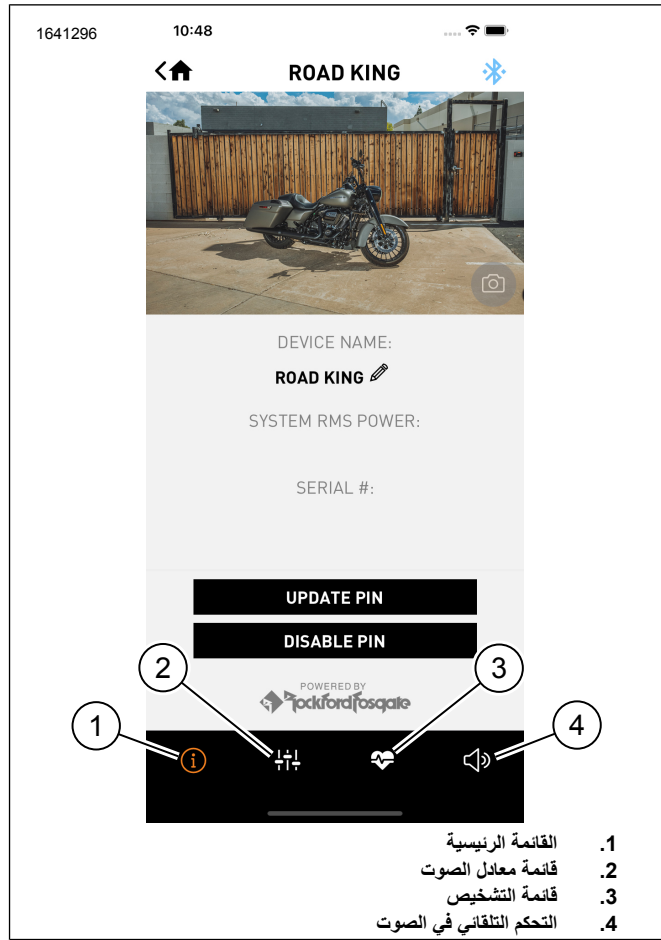
الشكل 17. عملية الإعداد

إعادة ضبط تطبيق صوت HARLEY DAVIDSON AUDIO

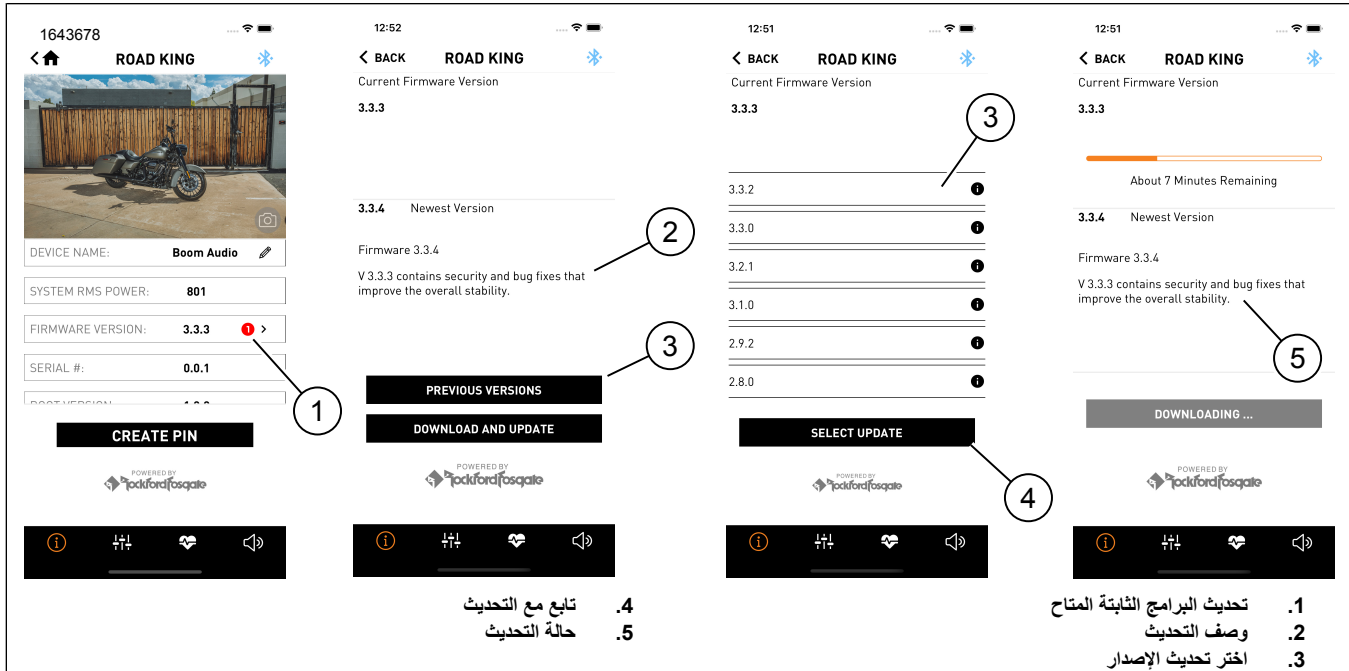
1. أثناء توقف الدراجة، عطل ميزة Bluetooth أو أي أجهزة قريبة كانت متصلة بنظام الصوت.
2. أجر خمس دورات للمفتاح، بحيث لا تفصل مدة أقل من عشر ثوان بين كل دورة مفتاح والتي تليها.
3. فعّل ميزة Bluetooth في الجهاز الذي سيوصل بنظام الصوت.
4. من تطبيق صوت H-D، أعد توصيل التطبيق بالنظام.
5. أنشئ رمز PIN جديد أو عطل ميزة رمز PIN.

تحديث البرامج الثابتة

1. الشكل 19 تشير الدائرة الحمراء إلى أن توفر تحديث للبرامج الثابتة (1).
2. وصف قصير للتحديث (2).
 - a. يجب تنزيل الإصدار وإجراء التحديث لتحديث هذا الإصدار.
 - b. اضغط على الإصدار السابق (3) إذا كنت ترغب فيه.
3. اختر تحديث الإصدار (3) وتابع مع عملية التحديث (4).
 - a. الشكل 18 يعرض الضغط على أيقونة القائمة الرئيسية (1) مزيدًا من المعلومات عن التحديث.
 4. تعرض الشاشة حالة التحديث (5) المطبق على مضخم الصوت.



الشكل 18. شريط القائمة



الشكل 19