



# INSTRUKTIONER

94100263

2025-02-03



## H-D BLUETOOTH® LJUD SOM DRIVS AV ROCKFORD FOSGATE

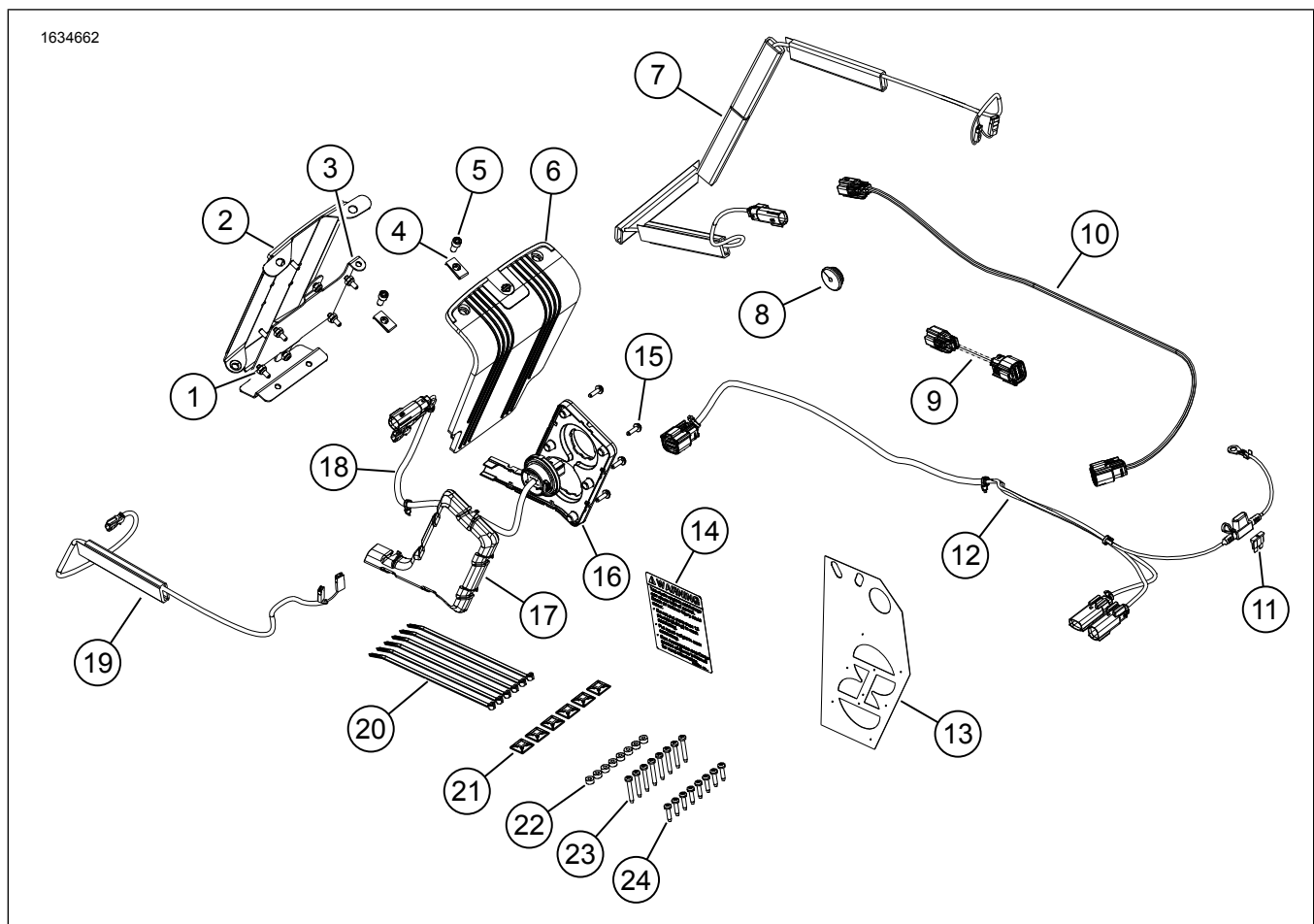
### ALLMÄN INFORMATION

Tabell 1. Allmän information

Satser	Föreslagna verktyg	Kompetensnivå <sup>(1)</sup>
76001113	Skyddsglasögon, momentnyckel, elborr, borraruppsättning (specifikt 5,15 mm 0,203 tum), maskeringstejp, avgradningsverktyg, isopropylalkohol, rena verktygstrasor, 63,5 mm. Hålsåg	

(1) Särskilda verktyg eller metoder som krävs för installation

### SAT SINNEHÅLL



Figur 1. Satsen innehåller: Bluetooth ljuddriven av Rockford Fosgate

**Tabell 2. Satsen innehåller: Bluetooth ljuddriven av Rockford Fosgate**

<b>Kontrollera att allt innehåll finns i satsen innan du installerar eller avlägsnar artiklar från fordonet.</b>					
<input checked="" type="checkbox"/>	<b>Komponent</b>	<b>Antal</b>	<b>Beskrivning</b>	<b>Art.nr</b>	<b>Anteckningar</b>
<input type="checkbox"/>	1	6	Låsmutter	7624	
<input type="checkbox"/>	2	1	Sadelväska förstärkare fäste fäste	76001106	
<input type="checkbox"/>	3	1	Fästkonsol för förstärkare	76001105	
<input type="checkbox"/>	4	2	Hastighetsmutter	8108	
<input type="checkbox"/>	5	2	Skruv, hex uttag	9493	
<input type="checkbox"/>	6	1	Förstärkarkåpa	76000994	
<input type="checkbox"/>	7	1	Vänster högtalares kablage	69202533	
<input type="checkbox"/>	8	1	Clips	12100167	
<input type="checkbox"/>	9	1	Kablage, 3 stift till 8 stift	69201900	
<input type="checkbox"/>	10	1	Överkopplingskablage	69203048	
<input type="checkbox"/>	11	1	Säkring, mini, 20 ampere	72345-02	
<input type="checkbox"/>	12	1	Extern kablage	69202870	
<input type="checkbox"/>	13	1	Borrmall	76001009	
<input type="checkbox"/>	14	1	Dekal, packväskans kapacitet	14002201	
<input type="checkbox"/>	15	6	Skruv, rundat huvud TORX™, T15	10200065	
<input type="checkbox"/>	16	1	Inre kablagepanel	69202651	
<input type="checkbox"/>	17	1	Kablageskydd	76001008	
<input type="checkbox"/>	18	1	Inre ledningskablage	69202871	
<input type="checkbox"/>	19	1	Höger högtalares kablage	69202891	
<input type="checkbox"/>	20	6	Buntband	10006	
<input type="checkbox"/>	21	6	Hållare för ledning	69200342	
<input type="checkbox"/>	22	8	Bricka, gummi	10300066	
<input type="checkbox"/>	23	8	Skruv, HI-LOW, lång	10200095	
<input type="checkbox"/>	24	8	Skruv, HI-LOW, kort	10200351	

**ANMÄRKNING**

Kontrollera allt innehåll finns i satsen innan du installerar eller avlägsnar artiklar från fordonet.

**ALLMÄNT**

**ANMÄRKNING**

Det nyinstallerade ljudsystemet och högtalarna spelar inte upp ljud om det inte är konfigurerat med harley-Davidson ljudappen.

**Modeller**

Om du vill ha information om modelltillbehör kan du läsa Reservdelar och tillbehör (P&A) återförsäljarkatalogen eller avsnittet Reservdelar och tillbehör på [www.harley-davidson.com](http://www.harley-davidson.com)

Kontrollera att du använder den senaste versionen av instruktionsbladet. Den finns på: [h-d.com/isheets](http://h-d.com/isheets)

Kontakta Harley-Davidsons kundtjänst på +1-800-258-2464 (endast USA) eller +1-414-343-4056.

## Elektrisk överbelastning

### ANMÄRKNING

Detta system **KAN INTE** driva och använda mer än en uppsättning högtalare. Endast en vänster och en höger, kan installeras i antingen sadelväskorna eller i de valfria installerade Fairing Lowers eller Tour-Pak med högtalarkapslar.

### ▲ VARNING

När du monterar elektriska tillbehör ska du säkerställa att du inte överskrider den högsta amperestyrkan för säkringen eller kretsbrytaren som skyddar den berörda krets som ändras. Om du överskrider den högsta amperestyrkan kan det orsaka elfel, vilket kan leda till dödsfall eller allvarliga personskador. (00310a)

### OBS

Alltför många elektriska tillbehör kan överbelasta fordonets laddningssystem. Om anslutna elektriska tillbehör tillsammans konsumerar mer än laddsystemet producerar kommer batteriet att laddas ur, vilket kan orsaka problem i elsystemet. (00211d)

Denna förstärkare kräver upp till 8 förstärkare mer ström från elsystemet.

## Installationskrav

Hämta hem Harley-Davidson ljudappen.

Använd denna sats tillsammans med andra satser med **Harley-Davidson Audio powered by Rockford Fosgate®**.

För korrekt installation av förstärkarens fästkonsol på packväskans yta bör limmet tillåtas att härda i minst 24 timmar för optimal vidhäftning.

Denna sele är endast för användning på **2014 och senare FLHR, FLHRSE och FLHT** Harley-Davidson fordon.

De här artiklarna finns tillgängliga hos närmaste Harley-Davidson-återförsäljare:

- **2014 och senare** modeller: Separat köp rätt färg matchad sadelväska högtalarlock (artikelnummer 90201108xxx) krävs.
- **2014 och senare** modeller: Separat köp vänster färg matchad sadelväska högtalarlock (artikelnummer 90201109xxx) krävs.
- **2014 och senare** modeller: Separat köp Harley-Davidson Audio drivs av Rockford Fosgate - Steg II Sadelväska högtalare (artikelnummer 76000987) krävs.
- **2014 och senare** modeller: Separat köp Harley-Davidson Audio drivs av Rockford Fosgate - Bluetooth Amplifier (artikelnummer 76001074) krävs
- **2014–2016 års modeller:** Om ett annat tillbehör redan använder tillbehörskretsens kontakt så använder du ett adapterkablage med omkoppling (70264-94A) som du köper separat som en "Y"-adapter.
- **2017 och senare års modeller:** Om ett annat tillbehör redan använder tillbehörskretsens kontakt så använder du ett adapterkablage med omkoppling (69201706) som köpts separat som en "Y"-adapter.

- **2014 och senare** modeller: Separat köp av Harley-Davidson Color Matched Fairing Lowers Speaker Front Enclosure (artikelnummer 57100233xxx) krävs för den här installationen. ALLA modeller kräver separat inköp av vänster och höger högtalarinfattning.
- **2014 och senare** modeller: Separat köp av Harley-Davidson Color Matched Vented Fairing Lower Kit (artikelnummer 57100258xxx) kan krävas för denna installation. FLH eller FLTR modeller kräver tidigare eller samtidig montering av Harley-Davidson luftkyllt nedre kåpor.
- **2014 och senare** modeller: Separat köp av en King Tour-Pak® krävs för denna installation. Uppsök en Harley-Davidson-återförsäljare för tillgänglighet av färgmatchade Tour-Paks och ytterligare föremål som kan krävas när du monterar Tour-Pak på ditt fordon.
- **2014 och senare** modeller: Separat köp av Tour-Pak Rear Speaker Enclosure Kit (artikelnummer 76000505) krävs om du installerar en King Tour-Pak.
- **2014 och senare** modeller: Separat köp av Harley-Davidson Audio som drivs av Rockford Fosgate - Tour Pak Speaker Installation Kit (artikelnummer 76000977) kan krävas.
- **2014 och senare** modeller: separat köp av Harley-Davidson Audio som drivs av Rockford Fosgate - Air-Cooled Lower Speaker Installation Kit (artikelnummer 76000978) kan krävas.

### ▲ VARNING

Förarens och passagerarens säkerhet är beroende av att denna sats monteras korrekt. Följ rätt tillvägagångssätt enligt verkstadshandboken. Om du inte kan utföra åtgärden eller saknar rätt verktyg låter du en Harley-Davidson-återförsäljare utföra monteringen. Om den här satsen monteras felaktigt kan det leda till dödsfall eller allvarliga personskador. (00333b)

### ANMÄRKNING

Det här instruktionsbladet hänvisar till information i verkstadshandboken. Monteringen kräver en verkstadshandbok för motorcykelns modell/årgång och finns tillgänglig från:

- En Harley-Davidson-återförsäljare.
- H-D:s serviceinformationsportal, en prenumerationsbaserad tillgång som finns tillgänglig för de flesta modeller från 2001 och senare. Mer information finns på Vanliga frågor om prenumerationer.

Installation av en tekniker på en Harley-Davidson återförsäljare rekommenderas.

## FÖRBEREDELSE

1. Avlägsna vänster packväska. Se verkstadshandboken.
2. Montera bort vänster sidokåpa. Se verkstadshandboken.
3. Ta bort huvudsäkringen. Se verkstadshandboken.

## TA BORT

1. Ta bort höger sadelväska. Se verkstadshandboken.
2. Ta bort den högra kåpan. Se verkstadshandboken.
3. Demontera sadeln. Se verkstadshandboken.

4. **Om du lägger till högtalare i fairing lowers**, ta bort bränsletanken. Se verkstadshandboken.
5. **Om du lägger till högtalare i fairing lowers**, ta bort den nedre kåpan. Se verkstadshandboken.
6. Avlägsna hållaren på vänster sida. Se verkstadshandboken.
7. Avlägsna den övre hållaren. Se verkstadshandboken.

## PACKVÄSKA

### ANMÄRKNING

Var ytterst försiktig så att du inte skadar lackerad yta.

**Installationen skiljer sig mellan Saddlebag-högtalare och Fairing Lowers- och Tour-Pak-högtalare. Gör inga ändringar i den vänstra sadelväska om Tour-Pak eller Fairing Lowers installeras.**

1. Figur 2 Placera bormmallen (2) på höger sadelväska (1).
  - a. Använd tejp för att skydda schablonen.
2. Modifiera höger sadelväska (1).
  - a. Center punch drill platser (3, 4, 5) på mallen.
  - b. **Inre kablagehål:** Använd 2 1/2-hålssåg.
  - c. **Skruvhål:** Använd borret på 5,15 mm (13/64 tum).
  - d. Figur 7 Material trimmat till rund kant (3).
  - e. Avgrada hålen genom att slipa ytan lätt.
  - f. Rengör alla karosstytor, använd 50-70 % isopropylalkohol och 30-50 % destillerat vatten. Låt torka helt.
3. Figur 1 Installera etikett för sadelväskakapacitet (14).
  - a. Använd över aktuell kapacitetsetikett.
4. Figur 3 Placera bormmallen (2) på vänster sadelväska (3).
  - a. Använd tejp för att skydda schablonen.
5. Modifiera vänster sadelväska (3).
  - a. Center punch drill plats (1) på mallen.
  - b. **Grommet hål:** Använd 19mm (3/4-in) borrkrona.
  - c. Avgrada hålet genom att slipa ytan lätt.
  - d. Rengör alla karosstytor, använd 50-70 % isopropylalkohol och 30-50 % destillerat vatten. Låt torka helt.
6. Figur 7 Installera den inre kablagepanelen (2).

### ANMÄRKNING

Om den inre kablagepanelen inte överensstämmer med skruvhålen i sadelväska, öka skruvhålets storlek med borrkrona 6,35 mm (1/4 in.). Rengör packväskan.

7. Skruva i skruvarna (1). Dra åt.  
Åtdragning: 1,1-1,5 N·m (10-13 in-lbs) *Inre ledningskablage Skruvar*
8. Figur 8 Installera den interna kablageledning enligt bilden.
  - a. Montera kåpan för kablageledning (2).
9. Figur 10 Montera antennen.
  - a. Montera den lilla låsbrickan (5) och låsbrickan (4) på antennbasen.
  - b. Dra antennbasen genom förstärkarfästet.
  - c. Installera bricka (4) och stor låsmutter (7). Dra åt monteringen.
  - d. Installera Bluetooth antenn. Dra åt.
10. Figur 9 Montera förstärkarens fäste.
  - a. Installera hastighetsmuttrar (2).
  - b. Montera förstärkarfästet (5) på fästet (3).
  - c. Installera låsmutter (4). Dra åt.
  - d. Installera förstärkare (7).
  - e. Installera låsmutter (4). Dra åt.
11. Figur 13 Montera förstärkarens fästkonsol.

### ANMÄRKNING

Om sadelväska högtalare installeras, fortsätt med steg 12 och 13. Om Fairing Lowers- eller Tour-Pak-högtalare installeras hoppar du till steg 13.

- a. Figur 11 Passa in fästkonsolen på prov. Fästkonsolen måste vara rak, centrerad och så nära botten av packväskan som möjligt.
- b. Figur 12 Använd slitsarna i fästkonsolen (1) för att böja och anpassa den efter packväskans konturer (2) utan att skaka den. Detta säkerställer bättre kontakt och vidhäftning med tejp. Ta inte av skyddet från tejp. Än.
- c. Figur 11 Passa in konsolen på prov för att finna den slutliga positionen, och se till att den är rak, centrerad och så nära botten av packväskan som möjligt.
- d. Använd märkpenna, maskeringstejp eller blyertspenna för att markera platsen där den ska monteras.
- e. Lossa skyddet från tejp på fästkonsolen.



### ANMÄRKNING

När konsolen har tejpats på plats kommer det att vara mycket svårt att ta bort den utan att skada konsolen.

- f. Montera fästkonsolen på den markerade platsen.
- g. Ställ packväskan upprätt och låt tejpens härda i minst 24 timmar.

12. Figur 4 Installera vänster högtalares kablage.

### ANMÄRKNING

Modifiera endast vänster sadelväska (steg 4 och 5) om sadelväskas högtalare installeras. Om Fairing Lowers- eller Tour Pak-högtalare installeras hoppar du vidare till steg 16.

- a. Figur 1 Lokalisera ledningskablage 69202533 (7).
- b. Figur 4 Dra ledningskablage (5) enligt bilden.
- c. Börja med botten kablageröret och arbeta dig fram, bort från genomföringen som passerar genom sadelväskan.

### ANMÄRKNING

Det rekommenderas för estetiska ändamål att trimma den tredje biten av röret.

- d. Den fjärde rörledningen (4) måste trimmas för att passa höjden på sadelväskan.

### ANMÄRKNING

Kontrollera kablages placering INNAN du skalar tejpbackers och applicerar röret på sadelväskan. Kablages längd blir EXTREMT svår att justera när flera rördelar har fastnat på plats.

- e. Lossa skyddet från tejpens på kablagekanalen.
- f. Fäst kablaget enligt bilden.
- g. Dra ledningskablage (5) genom genomföringens hål.
- h. Installera genomföringen (3) på kablaget (5).
- i. Justera genomföringen (3) efter behov och montera den i packväskan.

13. Figur 5 Installera höger högtalares kablage.

- a. Figur 1 Lokalisera ledningskablage 69202891 (19).
- b. Figur 5 Dra ledningskablage (7) enligt bilden.

### ANMÄRKNING

Kontrollera kablages placering INNAN du skalar tejpbackers och applicerar röret på sadelväskan. Kablages längd blir EXTREMT svår att justera när flera rördelar har fastnat på plats.

- c. Lossa skyddet från tejpens på kablagekanalen.
- d. Fäst kablaget enligt bilden.

14. Se Figur 8 och Figur 10 . Anslut intern ledningskablage till förstärkarenheten.

- a. Anslut förstärkarkontakter [359A] till [359B].

15. Se Figur 10. Anslut höger högtalares kabel till förstärkarenheten.

- a. Anslut höger högtalares kontakter till [360RB].

16. ANMÄRKNING

Figur 6 Högtalares kontakt [360RA] används endast för Tour-Pak- eller Fairing Lowers högtalarapplikationer. Den förblir icke ansluten för högtalares applikations sadelväska.

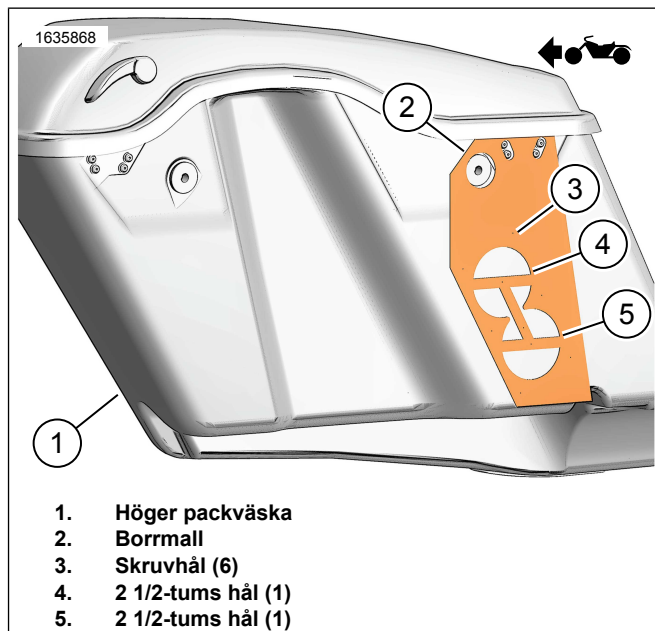
Se Figur 8 och Figur 10 . Anslut intern ledningskablage till förstärkarenheten.

- a. Anslut högtalarkontakter [360LA] till [360LB].

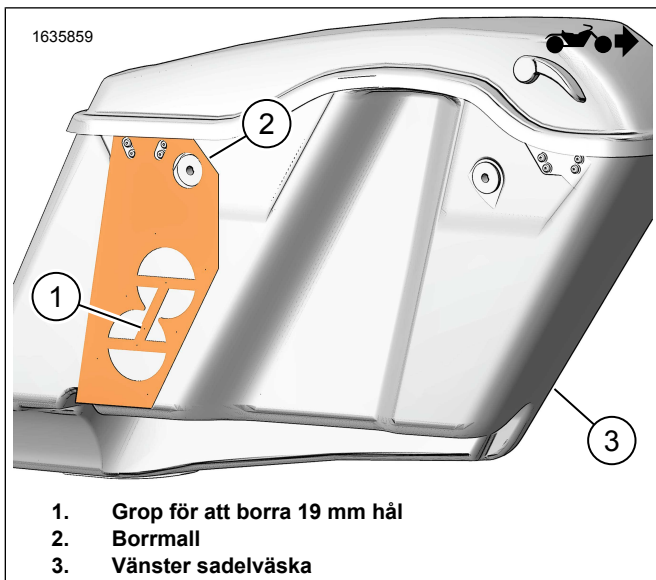
17. Figur 14 Montera förstärkarlocket (3).

18. Montera skruvarna (2). Dra åt.

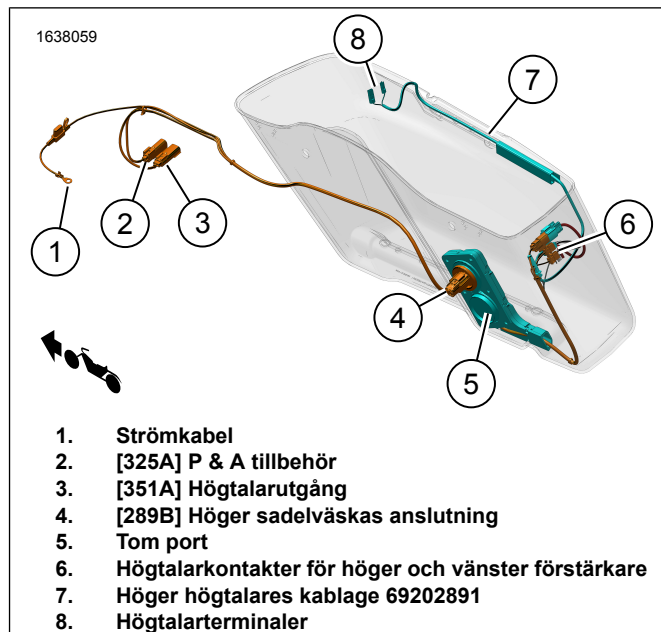
Åtdragning: 1–2 N·m (9–18 in-lbs) Skruvar till förstärkarens hölje



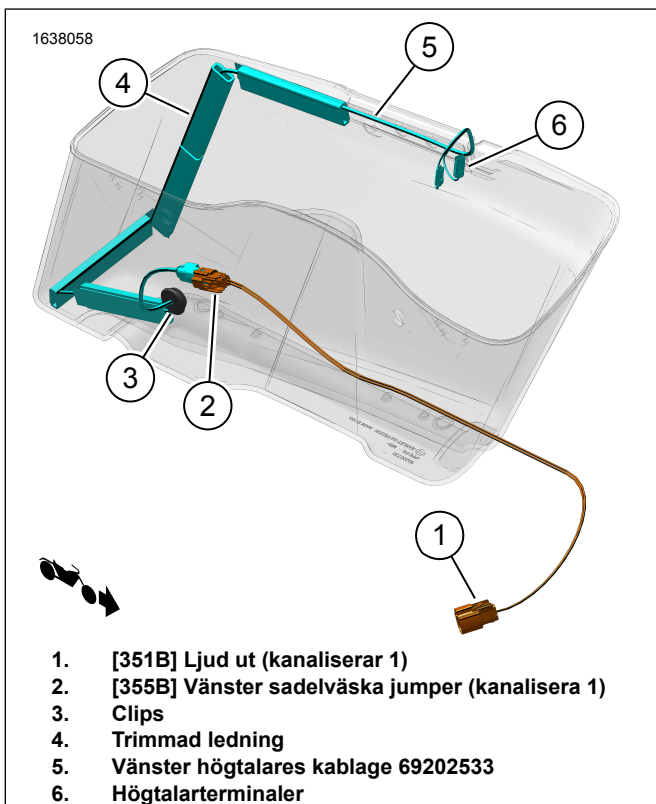
Figur 2. Höger packväska



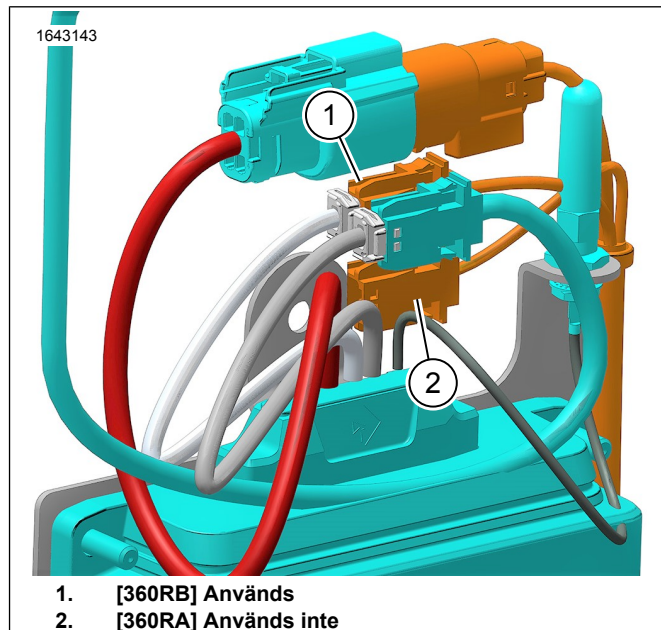
Figur 3. Vänster packväska



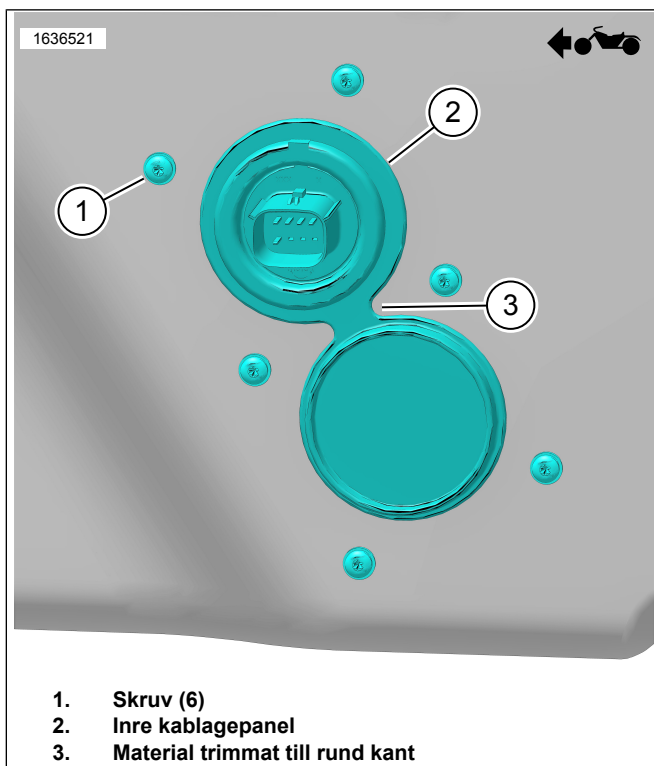
Figur 5. Höger sadelväska's kablagedragning



Figur 4. Vänster sadelväska's kablagedragning

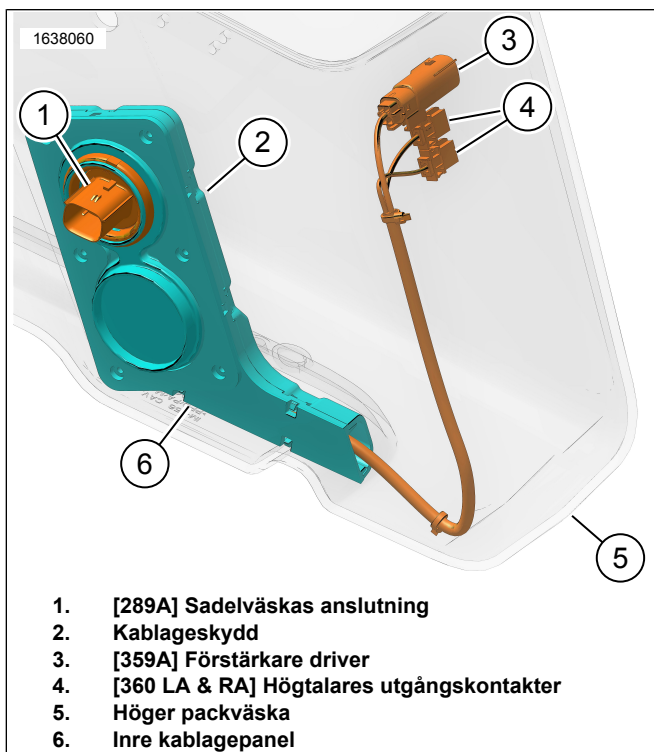


Figur 6. Högtalare [360RA] och [360RB]



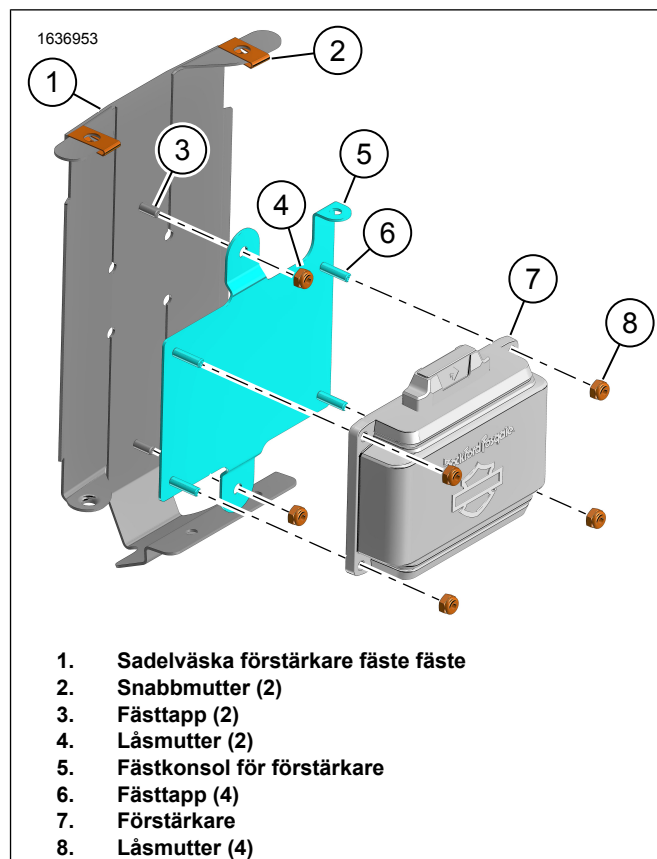
1. Skruv (6)
2. Inre kablagepanel
3. Material trimmat till rund kant

Figur 7. Inre kablagepanel



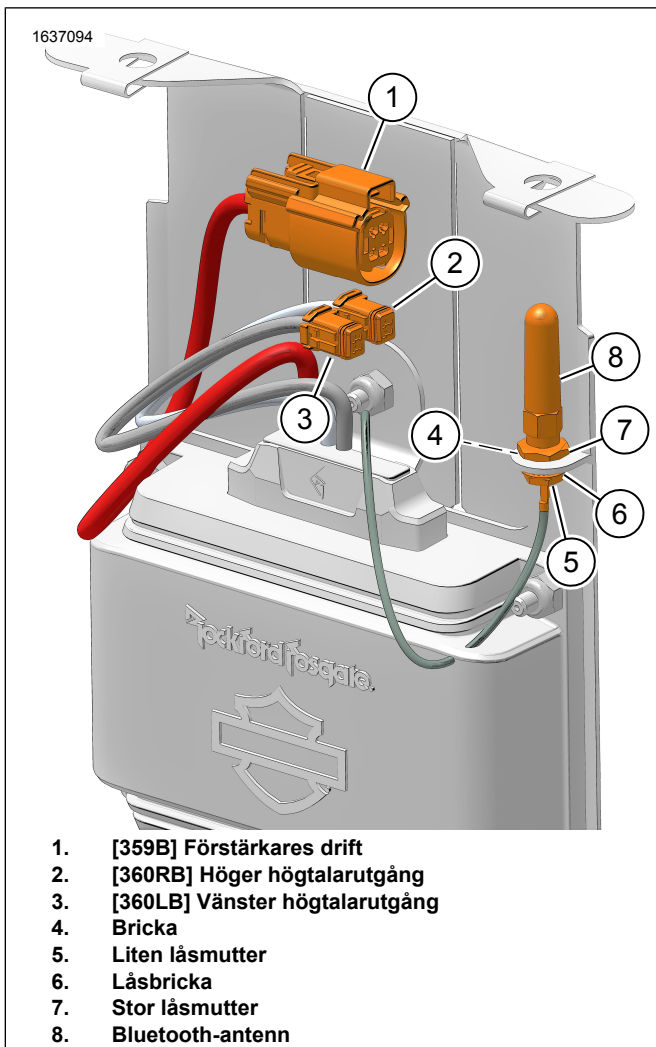
1. [289A] Sadelväskas anslutning
2. Kablageskydd
3. [359A] Förstärkare driver
4. [360 LA & RA] Högtalares utgångskontakter
5. Höger packväska
6. Inre kablagepanel

Figur 8. Inre ledningskablage

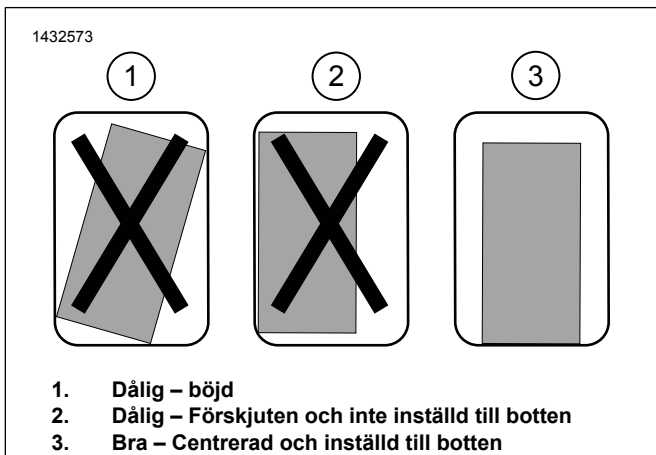


1. Sadelväska förstärkare fäste fäste
2. Snabbmutter (2)
3. Fästtapp (2)
4. Låsmutter (2)
5. Fästkonsol för förstärkare
6. Fästtapp (4)
7. Förstärkare
8. Låsmutter (4)

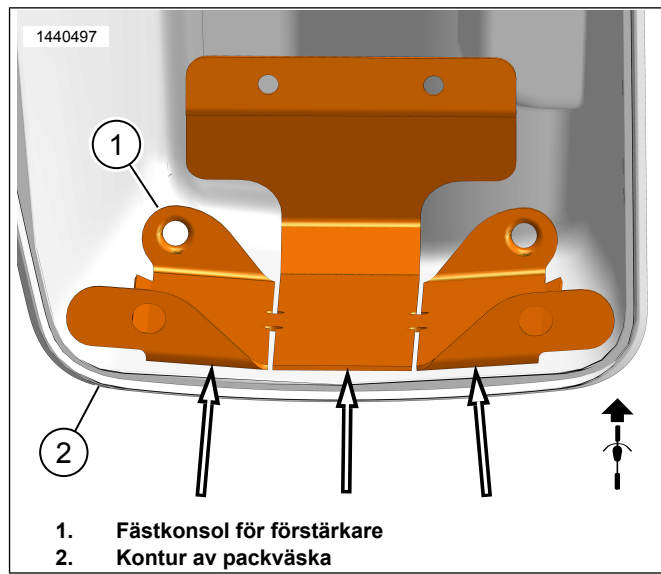
Figur 9. Fästkonsol till förstärkare



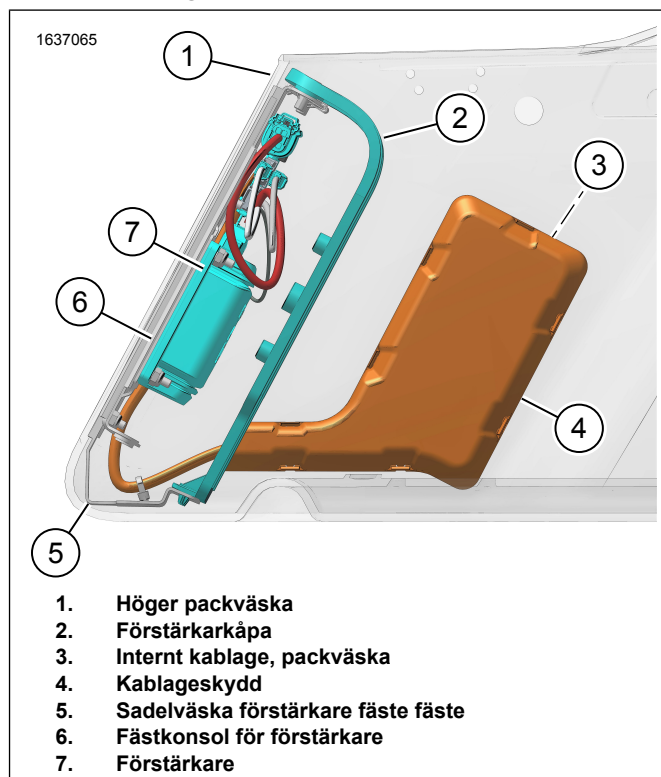
Figur 10. Förstärkares uppsättning



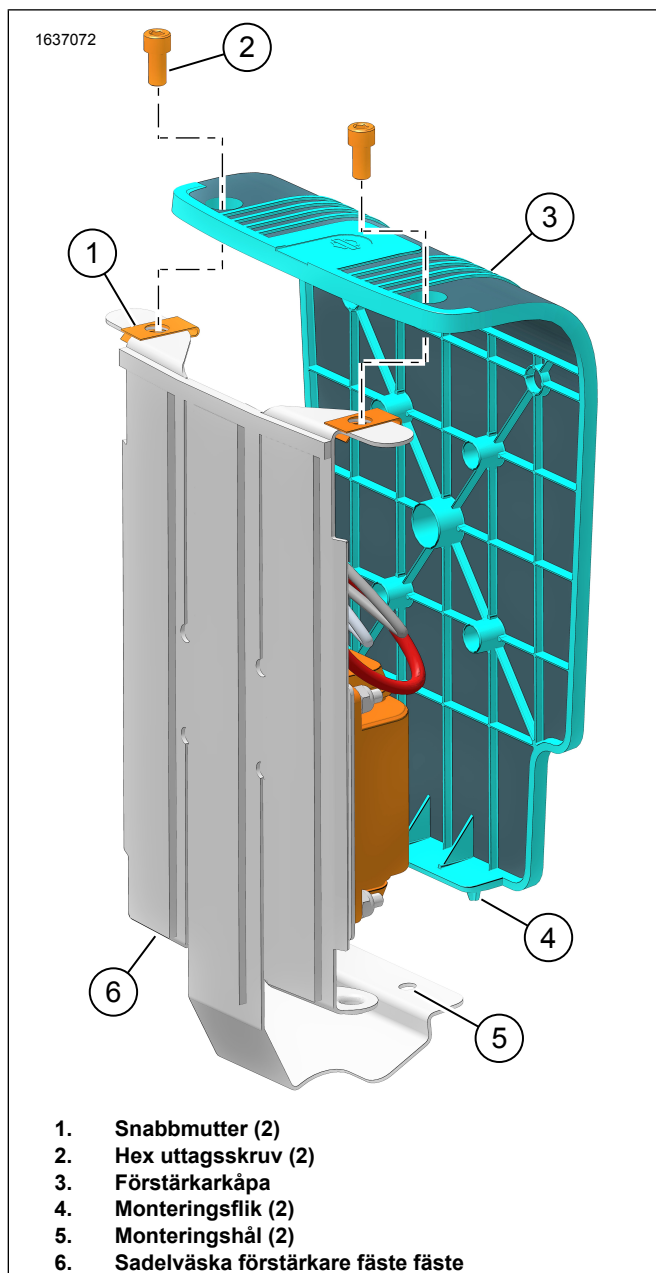
Figur 11. Montering av fästkonsol



Figur 12. Kontur av packväska



Figur 13. Packväskeskablage med förstärkare



Figur 14. Förstärkarkåpa

## YTTRE KABLAGE

### ANMÄRKNING

Säkerställ att minisäkringen inte är installerad i 69202870 före installationen.

1. Figur 15 Anslut batterikabeln (+) (2) till batterikontakten (+). Se verkstadshandboken.
2. **2014-2016 Fordon:** Dirigera och installera kablage.
  - a. Figur 15 Dra [325A] (4) till vänster sida av fordonsramen.
  - b. Figur 16 Anslut [3-Stift] (6) av bygelkablage (5) till [325A] (4) av yttre kablage 69202870. Figur 15

c. Figur 16 Anslut [8-Pin] (4) bygelkablage (5) till fordonets P & A-kontakt [4]. Beläget under vänster sidokåpas område.

3. **2017 och senare fordon:** Dirigera och installera kablage.

- a. Dra [325A] (4) längs höger sida av fordonsramen.
- b. Figur 15 Anslut [325A] till P & A-kontakt [325B]. Beläget under höger sidokåpas område.

4. Figur 15 Dra gren [289B] (1) av yttre kablage längs ram- och fenderstagsstöd. Använd kabelremmar och montera kablaget löst på fästpunkter. Dra inte åt buntbanden.

5. Montera höger sadelväska för att kontrollera kablagerängden. Lämna tillräckligt med längd för att enkelt kunna ansluta det till packväskan.

6. Ta bort höger sadelväska och dra åt kabelbanden.

7. Säkra resten av den yttre kablage 69202870 till fordonet med buntband.

8. Figur 16 Dra och installera bygelkablage 69203048 (2).

a. Figur 16 Anslut [355B] (1) bygelkablage (2) till högtalarkablage på vänster sadelväska (5). Figur 4

b. Montera vänster sadelväska.

c. Figur 16 Dra [351B] (3) på bygelkablage 69203048 (2) mot [351A] (5) på yttre kablage 69202870. Figur 15

d. Anslut [351B] och [351A].

e. Kontrollera kablage längd. Lämna tillräckligt med längd för att enkelt kunna ansluta det till packväskan.

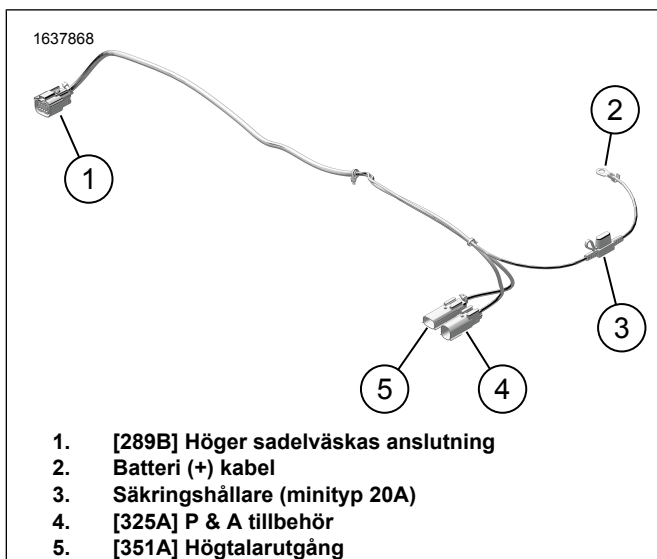
f. Avlägsna vänster packväska.

g. Säkra resten av bygelkablage 69203048 till fordonet med buntband.

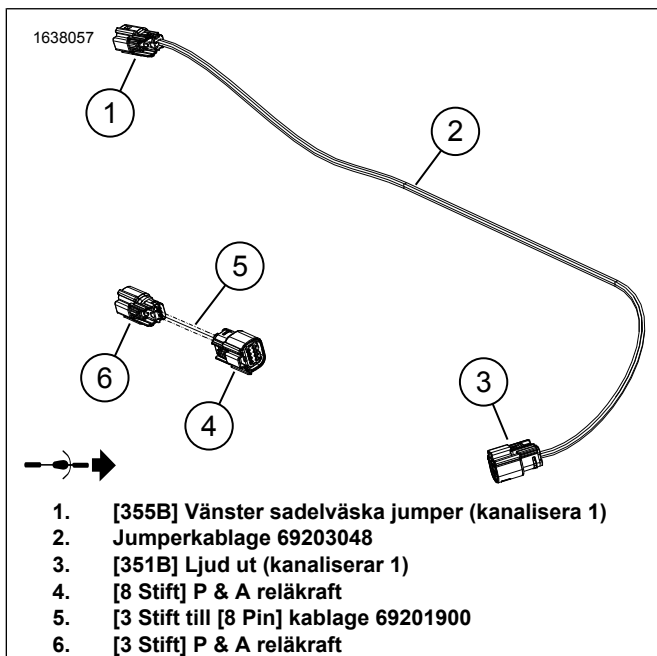
9. Se till att alla ledningskablage är tillräckligt säkra för att undvika kontakt med rörliga komponenter.

10. Figur 1 Montera 20 amp säkring (18) i den externa kablages säkringshållare (3). Figur 15





Figur 15. Externt kablage 69202870



Figur 16. Jumperkablage

## ICKE SADELVÄSKOR HÖGTALARE

### ANMÄRKNING

Detta system **KAN INTE** driva och använda mer än en uppsättning högtalare. Endast en vänster och en höger, kan installeras i antingen sadelväskorna eller i de valfria installerade Fairing Lowers eller Tour-Pak med högtalarkapslar.

Se P&A-återförsäljarkatalogen eller avsnittet Reservdelar och tillbehör på [www.harley-davidson.com](http://www.harley-davidson.com) (endast på engelska). Kontakta en Harley-Davidson återförsäljare för hjälp.

## Installationsprogrammet för Tour-Pak eller Fairing Lower Speaker

1. Installera Fairing Lowers eller Tour-Pak enligt instruktionerna i det kitet.

2. Dra högtalares kablage längs fordonsramen efter behov.
3. Anslut högtalare:
  - a. Anslut [360LA] till vänster (L).
  - b. Anslut [360RA] till höger (R).
4. Figur 15 Anslut till [351A] (5).

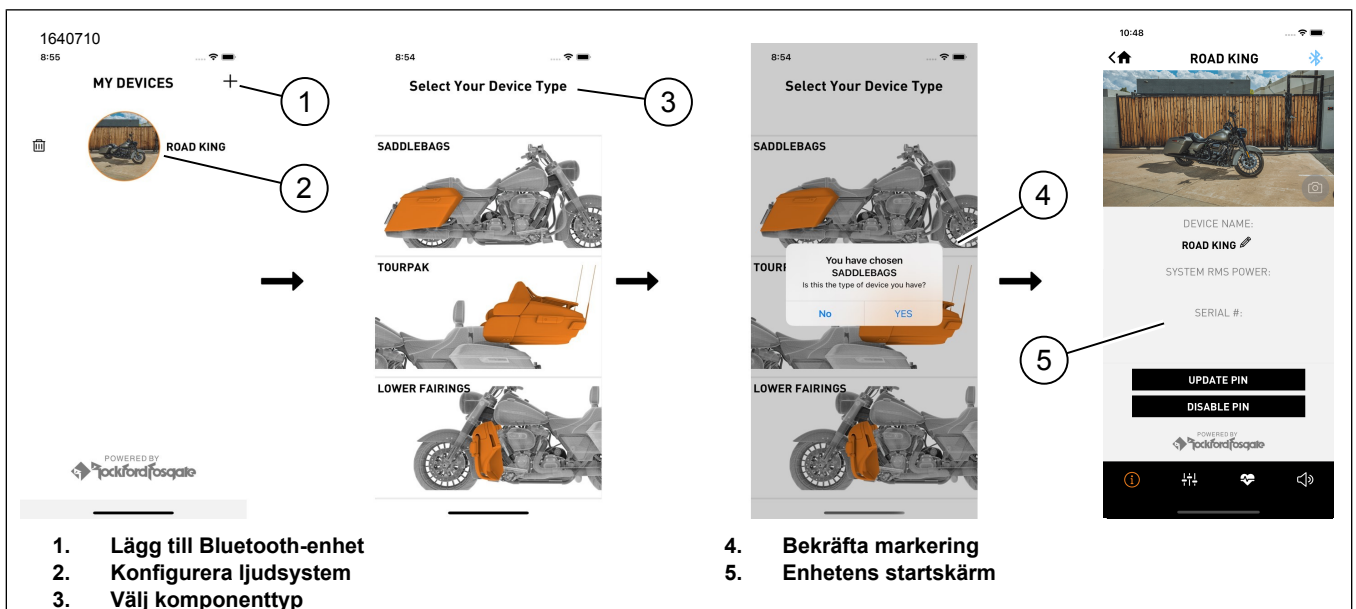
## KLART

1. Montera den övre hållaren. Se verkstadshandboken.
2. Montera hållaren på vänster sida. Se verkstadshandboken.
3. Installera nedre backbone caddy, om den tas bort. Se verkstadshandboken.
4. Installera bränsletanken om den tas bort. Se verkstadshandboken.
5. Montera sadeln. Se verkstadshandboken.
6. Sätt tillbaka huvudsäkringen. Se verkstadshandboken.
7. Montera sidokåporna. Se verkstadshandboken.
8. Montera sadelväschor. Se verkstadshandboken.
9. Sök efter uppdateringar för programvara. Hämta hem efter behov.

## KONFIGURERING AV APPEN

Parkoppling mellan fordon och Bluetooth-komponent bör endast genomföras en gång, såvida inte en ny Bluetooth-enhet läggs till eller det uppstår systemkomponentfel.

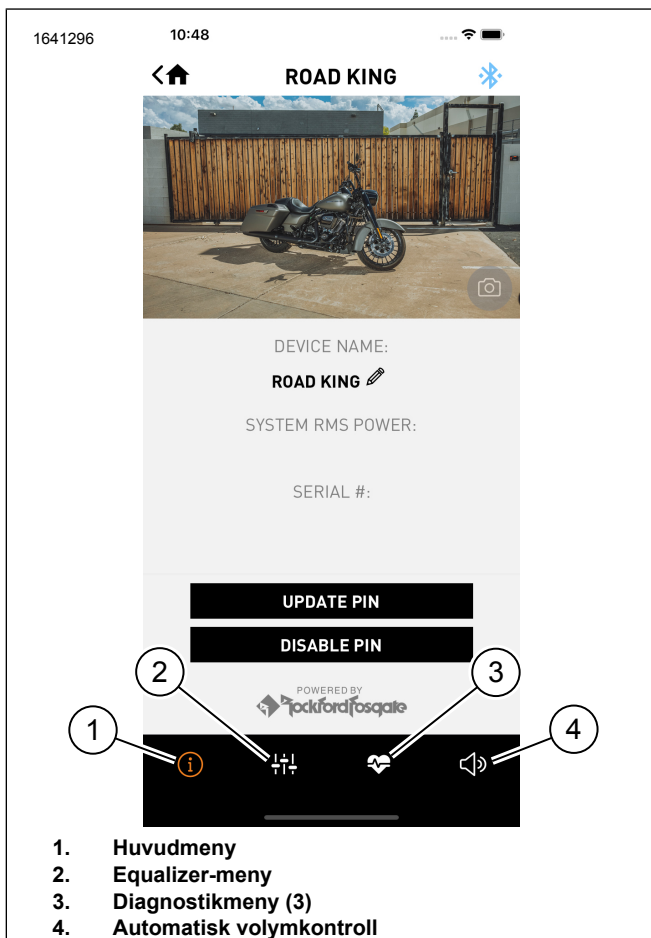
1. Figur 17 Få tillgång till ljudsystemet.
  - a. Parkoppla enheten (1) till systemet.
  - b. Öppna appmenyerna (2) för att konfigurera fordonets ljudsystem.
2. Välj konfiguration (3) där högtalare har installerats på fordonet.
3. Bekräfta valet (4).
4. När installationen är klar visas enhetens startskärm (5).
5. Figur 18 Tryck på menyradikoner för:
  - a. Huvudmeny (1)
  - b. Equalizer-menyn (2)
  - c. Diagnostikmeny (3)
  - d. Automatisk volymkontroll



1. Lägg till Bluetooth-enhet
2. Konfigurera ljudsystem
3. Välj komponenttyp

4. Bekräfta markering
5. Enhetens startskärm

Figur 17. Installationsprocess



1. Huvudmeny
2. Equalizer-meny
3. Diagnostikmeny (3)
4. Automatisk volymkontroll

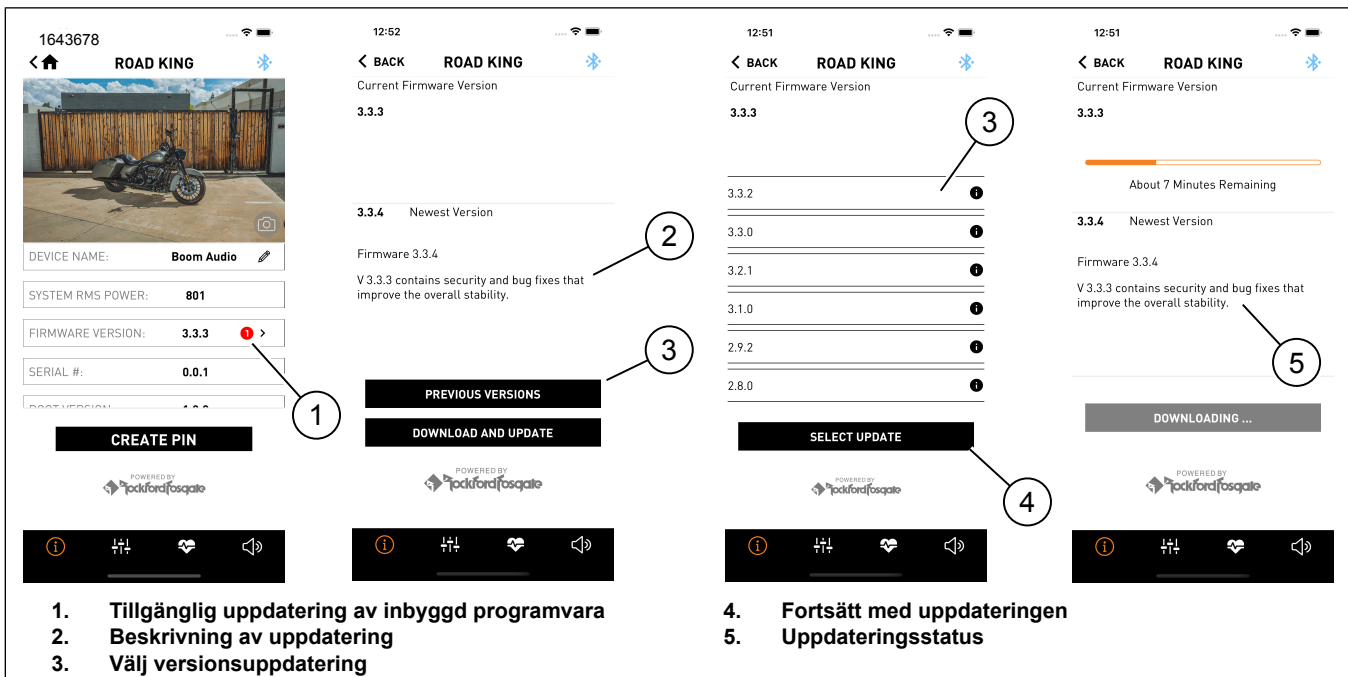
Figur 18. Menyfält

## HARLEY DAVIDSON AUDIO APP PIN ÅTERSTÄLLNING

1. När fordonet är avstängt inaktiverar du Bluetooth på alla enheter i närheten som är anslutna till ljudsystemet.
2. Utför fem nyckelcykler med minst tio sekunder mellan varje nyckelcykel.
3. Aktivera Bluetooth på enheten för att anslutas till ljudsystemet.
4. I H-D Audio återansluter mobilappen till systemet.
5. Skapa ny PIN eller inaktivera PIN funktionen.

## Programvara-uppdatering

1. Figur 19 Röd cirkel indikerar att det finns en tillgänglig programvara-uppdatering (1).
2. Kort beskrivning av uppdatering (2).
  - a. Hämta och uppdatera för att uppdatera denna versionen.
  - b. Tryck på tidigare version (3) om den versionen önskas.
3. Välj en versionsuppdatering (3) och fortsätt med uppdatering (4).
  - a. Figur 18 Om du trycker på huvudmenyn (1) kommer du att ge mer information om uppdateringen.
4. Skärmen visar status för uppdatering (5) som tillämpas på förstärkaren.



Figur 19.