



H-D BLUETOOTH® AUDIO POWERED BY ROCKFORD FOSGATE

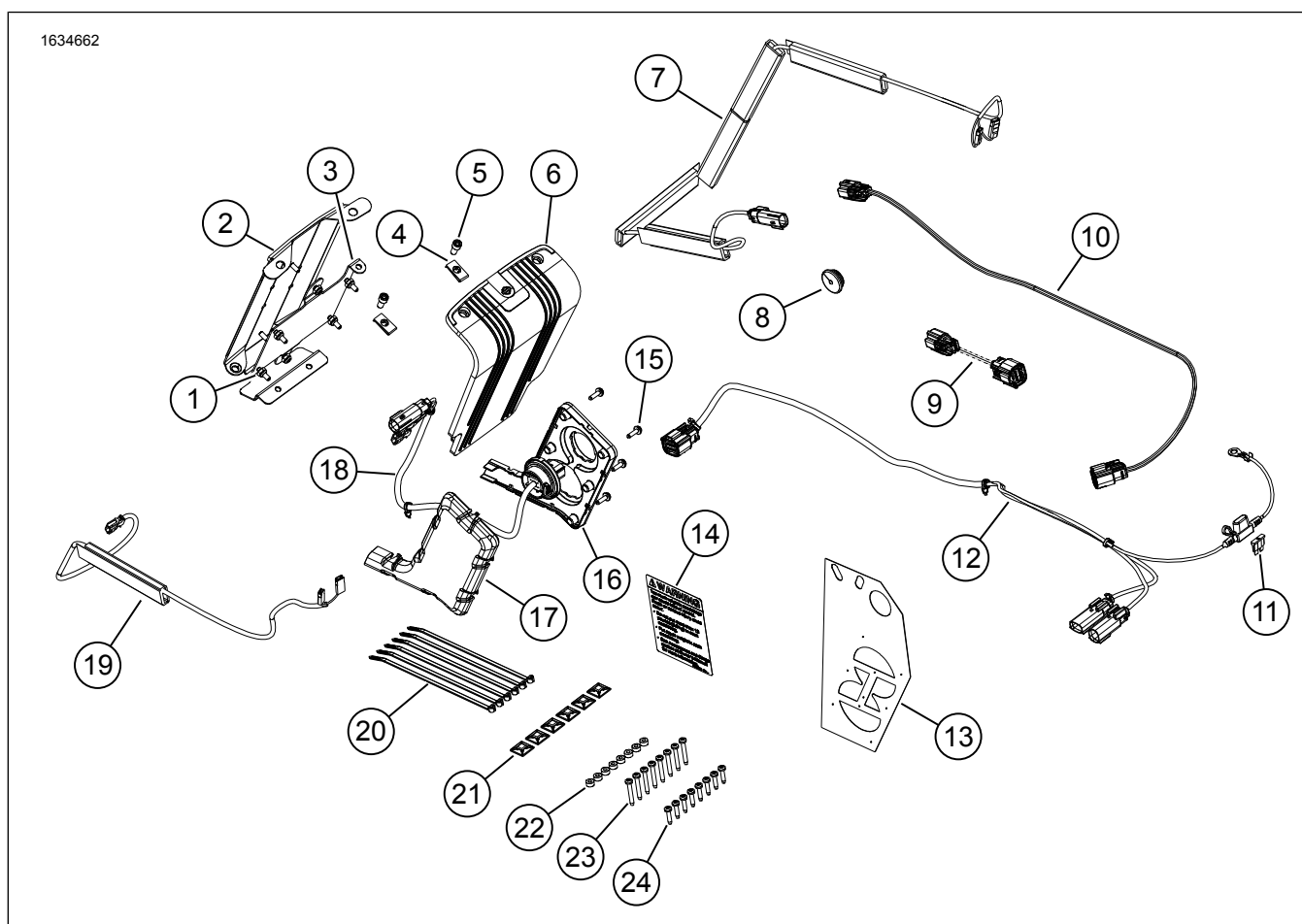
VŠEOBECNÉ INFORMÁCIE

Tabuľka 1. Všeobecné informácie

Súpravy	Navrhované nástroje	Úroveň obtiažnosti ⁽¹⁾
76001113	Ochranné okuliare, momentový kľúč, vŕtačka, sada vŕtákov (konkrétne 13/64 alebo 0.203"), krycia páska, nástroj na odstraňovanie ostrín, izopropylalkohol, čisté utierky, 2 1/2" Rozostupová kružnicová píla	

(1) Na túto inštaláciu sú potrebné špeciálne nástroje alebo postupy

OBSAH SÚPRAVY



Obrázok 1. Obsah súpravy: Bluetooth Audio-Powered by Rockford Fosgate



Tabuľka 2. Obsah súpravy: Bluetooth Audio-Powered by Rockford Fosgate

<input checked="" type="checkbox"/>	Pred inštaláciou alebo odstraňovaním položiek z vozidla si overte, či sa v súprave nachádzajú všetky súčasti.				
<input type="checkbox"/>	Pořad. číslo	Množstvo	Popis	Part No.	Poznámky
<input type="checkbox"/>	1	6	Poistná matica	7624	
<input type="checkbox"/>	2	1	Montážny držiak zosilňovača sedlovej tašky	76001106	
<input type="checkbox"/>	3	1	Montážny držiak zosilňovača	76001105	
<input type="checkbox"/>	4	2	Rýchlomatica	8108	
<input type="checkbox"/>	5	2	Skrutka s vnútorným šesťhranom	9493	
<input type="checkbox"/>	6	1	Kryt zosilňovača	76000994	
<input type="checkbox"/>	7	1	Zväzok ľavého reproduktora	69202533	
<input type="checkbox"/>	8	1	Priechodka	12100167	
<input type="checkbox"/>	9	1	Zväzok, 3-kolíkový do 8-kolíkového	69201900	
<input type="checkbox"/>	10	1	Zväzok káblov prepojky	69203048	
<input type="checkbox"/>	11	1	Poistka, mini, 20 A	72345-02	
<input type="checkbox"/>	12	1	Vonkajší zväzok	69202870	
<input type="checkbox"/>	13	1	Vítacia šablóna	76001009	
<input type="checkbox"/>	14	1	Štítok, nosnosť sedlovej tašky	14002201	
<input type="checkbox"/>	15	6	Skrutka, hlavica TORX™, T15	10200065	
<input type="checkbox"/>	16	1	Panel vnútorného zväzku	69202651	
<input type="checkbox"/>	17	1	Kryt káblového zväzku	76001008	
<input type="checkbox"/>	18	1	Vnútorný káblový zväzok	69202871	
<input type="checkbox"/>	19	1	Zväzok pravého reproduktora	69202891	
<input type="checkbox"/>	20	6	Viazací pásik	10006	
<input type="checkbox"/>	21	6	Káblová príchytka	69200342	
<input type="checkbox"/>	22	8	Podložka, gumová	10300066	
<input type="checkbox"/>	23	8	Skrutka, HI-LOW, dlhá	10200095	
<input type="checkbox"/>	24	8	Skrutka, HI-LOW, krátka	10200351	

POZNÁMKA

Pred inštaláciou alebo odstraňovaním položiek z vozidla overte, či sa v súprave nachádzajú všetky položky.

VŠEOBECNÉ INFORMÁCIE

POZNÁMKA

Novo nainštalovaný audio systém a reproduktory nebudú prehrávať zvuk, kým nebudú nakonfigurované pomocou audio aplikácie Harley-Davidson.

Modely

Informácie o vhodnosti pre jednotlivé modely nájdete v maloobchodnom katalógu diely a príslušenstvo (P&A) , v časti www.harley-davidson.com .

Overte si, že používate najaktuálnejšiu verziu návodu. Je k dispozícii na: h-d.com/isheets

Obráťte sa na oddelenie podpory zákazníkov spoločnosti Harley-Davidson na čísele 1-800-258-2464 (len USA) alebo 1-414-343-4056.

Elektrické preťaženie

POZNÁMKA

Tento systém **NEMOŽE** napájať viac ako jednu sadu reproduktorov. Do každej sedlovej tašky, alebo voliteľne namontovanej spodnej kapotáže alebo kufra Tour-Pak, môže byť namontovaný iba jeden ľavý alebo pravý reproduktor.

▲ VÝSTRAHA

Počas inštalácie ľubovoľného elektrického príslušenstva dbajte na to, aby ste neprekročili prípustné hodnoty prúdu poisťky alebo ističa, ktoré chráni príslušný upravovaný obvod. Prekročenie maximálneho prúdu môže zapríčiniť zlyhanie elektroniky, čo môže viesť k nehode s následkom smrti alebo ťažkého zranenia. (00310a)

UPOZORNENIE

Nabíjaci systém vozidla je možné preťažiť pridaním príliš veľkého množstva elektrického príslušenstva. Ak je v prevádzke príliš veľa spotrebičov, ktoré spotrebávajú viac elektrického prúdu, ako dokáže nabíjacia sústava vyprodukovať, môže takáto spotreba elektriny viesť k vybitiu batérie a spôsobiť poškodenie elektrickej sústavy motocykla. (00211d)

Tento zosilňovač potrebuje o 8 A viac prúdu z elektrickej sústavy.

Požiadavky na montáž

Stiahnite si audio aplikáciu Harley-Davidson Audio.

Táto súprava je kompatibilná s ďalšími súpravami Harley-Davidson Audio powered by Rockford Fosgate®.

Správna inštalácia montážneho držiaka zosilňovača na povrch sedlovej tašky vyžaduje schnutie lepidla po dobu aspoň 24 hodín.

Tento zväzok je určený IBA pre vozidlá Harley-Davidson FLHR, FLHRSE a FLHT 2014 a novšie.

Tieto položky sú k dispozícii u vášho predajcu motocyklov Harley-Davidson:

- **Modely 2014 a novšie:** Vyžaduje sa samostatné zakúpenie pravého veka sedlovej tašky s reproduktorom rovnakej farby (č. dielu 90201108xxx).
- **Modely 2014 a novšie:** Vyžaduje sa samostatné zakúpenie ľavého veka sedlovej tašky s reproduktorom rovnakej farby (č. dielu 90201109xxx).
- **Modely 2014 a novšie:** Vyžaduje sa samostatné zakúpenie reproduktorov sedlových tašiek Harley-Davidson Audio od Rockford Fosgate – Stage II (č. dielu 76000987).
- **Modely 2014 a novšie:** Vyžaduje sa samostatné zakúpenie reproduktorov sedlových tašiek Harley-Davidson Audio od Rockford Fosgate – Bluetooth zosilňovač (č. dielu 76001074).
- **Modely 2014 – 2016:** Ak je do konektora obvodu príslušenstva už zapojené iné príslušenstvo, použite zväzok nadstavca prepínania obvodov (70264-94A), ktorý sa predáva samostatne ako „Y“ nadstavec.

• **Modely 2017 – novšie:** Ak je do konektora obvodu príslušenstva už zapojené iné príslušenstvo, použite zväzok nadstavca prepínania obvodov (69201706), ktorý sa predáva samostatne ako „Y“ nadstavec.

• **Modely 2014 a novšie:** Táto montáž vyžaduje samostatné zakúpenie predného krytu reproduktorov Harley-Davidson v rovnakej farbe na spodnej kapotáži (č. dielu 57100233xxx). VŠETKY modely vyžadujú samostatné zakúpenie ľavého a pravého predného krytu reproduktora.

• **Modely 2014 a novšie:** Táto montáž môže vyžadovať samostatné zakúpenie súpravy spodnej kapotáže Harley-Davidson v rovnakej farbe a s vetracími otvormi (č. dielu 57100258xxx). Modely FLH a FLTR vyžadujú predchádzajúcu alebo súbežnú montáž kapotáže Harley-Davidson chladenej vzduchom air-cooled.

• **Modely 2014 a novšie:** Táto montáž vyžaduje samostatné zakúpenie kufra King Tour-Pak®. Navštívte predajcu Harley-Davidson na overenie si dostupnosti kufrov Tour-Pak v rovnakej farbe a dodatočných dielov, ktoré sa môžu vyžadovať počas montáže kufra Tour-Pak na vaše vozidlo.

• **Modely 2014 a novšie:** Ak je inštalovaný kufror King Tour-Pak, vyžaduje sa samostatné zakúpenie súpravy krytu zadného reproduktora Tour-Pak (č. dielu 76000505).

• **Modely 2014 a novšie:** Môže sa vyžadovať samostatné zakúpenie audio systému Harley-Davidson Audio od Rockford Fosgate – montážna súprava reproduktorov kufra Tour Pak (č. dielu 76000977).

• **Modely 2014 a novšie:** Môže sa vyžadovať samostatné zakúpenie audio systému Harley-Davidson Audio od Rockford Fosgate – montážna súprava spodných reproduktorov Air-Cooled (č. dielu 76000978).

▲ VÝSTRAHA

Na správnej inštalácii tejto súpravy závisí bezpečnosť vodiča a spolujazdca. Použite zodpovedajúce postupy uvedené v servisnej príručke. Ak daný postup presahuje vaše schopnosti alebo nemáte potrebné nástroje, zverte inštaláciu predajcovi motocyklov Harley-Davidson. Nesprávna inštalácia tejto súpravy môže mať za následok smrť alebo ťažké zranenie. (00333b)

POZNÁMKA

Tento návod odkazuje na informácie v servisnej príručke. Na túto montáž je potrebná servisná príručka pre tento model a modelový rok motocykla, ktorá je dostupná u:

- Predajcu motocyklov Harley-Davidson.
- Servisný informačný portál H-D je dostupný vo forme predplatného pre väčšinu modelov z roku 2001 a novších. Ďalšie informácie nájdete v sekcii Často kladené otázky týkajúce sa predplatného.

Doporučuje sa zverenie tejto montáže technikovi z obchodného zastúpenia spoločnosti Harley-Davidson.

PRÍPRAVA

1. Demontujte ľavú sedlovú tašku. Pozrite si servisnú príručku.
2. Odstráňte ľavý bočný kryt. Pozrite si servisnú príručku.
3. Vyberte hlavnú poisťku. Pozrite si servisnú príručku.

DEMONTÁŽ

1. Demontujte pravú sedlovú tašku. Pozrite si servisnú príručku.
2. Odstráňte pravý bočný kryt. Pozrite si servisnú príručku.
3. Odmontujte sedlo. Pozrite si servisnú príručku.
4. **Ak pridávate reproduktory na spodnú kapotáž**, snímte palivovú nádrž. Pozrite si servisnú príručku.
5. **Ak pridávate reproduktory na spodnú kapotáž**, demontujte puzdro zo spodnej nosnej časti. Pozrite si servisnú príručku.
6. Demontujte puzdro ľavej strany. Pozrite si servisnú príručku.
7. Demontujte horný kryt. Pozrite si servisnú príručku.

SEDLOVÁ TAŠKA

POZNÁMKA

Buďte veľmi opatrní, aby ste nepoškodili lakovaný povrch.

Postup montáže reproduktorov sedlovej tašky, spodnej kapotáže a kufru Tour-Pak je rôzny. Ak inštalujete kufr Tour-Pak alebo spodnú kapotáž, nevykonávajte žiadne úpravy ľavej sedlovej tašky.

1. Obrázok 2 Umiestnite šablónu vrtania (2) na pravú sedlovú tašku (1).
 - a. Pomocou pásky upevnite šablónu na miesto.
2. Upravte pravú sedlovú tašku (1).
 - a. Vyrazte na šablóne miesta vrtania (3, 4, 5).
 - b. **Otvor vnútorného zväzku:** Použite 2 1/2" rozostupovú kružnicovú pílu.
 - c. **Otvory pre skrutky:** Použite 5,15 mm (13/64") vrták.
 - d. Obrázok 7 Zbrúste materiál tak, aby mal zaoblené rohy (3).
 - e. Odstráňte ostriny z otvorov jemným obrúsením povrchu.
 - f. Všetky povrchy karosérie vyčistite 50 – 70 % izopropylalkoholou a 30 – 50 % čistej destilovanej vody. Nechajte úplne uschnúť.
3. Obrázok 1 Umiestnite štítk s nosnosťou sedlovej tašky (14).
 - a. Umiestnite štítk s kapacitou nadmerného prúdu.
4. Obrázok 3 Umiestnite šablónu vrtania (2) na ľavú sedlovú tašku (3).
 - a. Pomocou pásky upevnite šablónu na miesto.

5. Upravte ľavú sedlovú tašku (3).
 - a. Vyrazte na šablóne miesta vrtania (1).
 - b. **Otvor priechodky:** Použite 19 mm (3/4") vrták.
 - c. Odstráňte ostriny z otvoru jemným obrúsením povrchu.
 - d. Všetky povrchy karosérie vyčistite 50 – 70 % izopropylalkoholou a 30 – 50 % čistej destilovanej vody. Nechajte úplne uschnúť.
6. Obrázok 7 Namontujte panel vnútorného zväzku (2).

POZNÁMKA

Ak nie je panel vnútorného zväzku zarovnaný so skrutkovými otvormi v sedlovej taške, zväčšte skrutkové otvory pomocou 6,35 mm (1/4") vrtáka. Odstráňte ostriny a očistite sedlovú tašku.

7. Namontujte skrutky (1). Utiahnite.
Krútiaci moment: 1,1–1,5 N·m (10–13 in-lbs) Skrutky vnútorného káblového zväzku
8. Obrázok 8 Namontujte vnútorný káblový zväzok tak, ako je to zobrazené.
 - a. Namontujte kryt káblového zväzku (2).
9. Obrázok 10 Zostavte anténu.
 - a. Namontujte malú poistnú podložku (5) a poistnú podložku (4) na základňu antény.
 - b. Vedzte základňu antény cez montážny držiak zosilňovača.
 - c. Namontujte podložku (4) a veľkú poistnú maticu (7). Utiahnite zostavu.
 - d. Namontujte Bluetooth anténu. Utiahnite.
10. Obrázok 9 Zostavte montážny držiak zosilňovača.
 - a. Namontujte rýchlomatice (2).
 - b. Namontujte montážny držiak zosilňovača (5) na čap držiaka (3).
 - c. Namontujte poistnú maticu (4). Utiahnite.
 - d. Namontujte zosilňovač (7).
 - e. Namontujte poistnú maticu (4). Utiahnite.
11. Obrázok 13 Namontujte zostavu montážneho držiaka zosilňovača.

POZNÁMKA

Ak inštalujete reproduktory sedlovej tašky, prejdite na kroky 12 a 13. Ak inštalujete spodnú kapotáž alebo kufr Tour-Pak, prejdite na krok 13.

- a. Obrázok 11 Odkúšajte správne umiestnenie zostavy montážneho držiaka. Držiak musí byť vyrovnaný, vycentrovaný a čo najbližšie ku dnu sedlovej tašky.
- b. Obrázok 12 Pomocou štrbín v montážnom držiaku (1) zakrivte a ohýbajte držiak tak, aby kopíroval obrys sedlovej tašky (2) a aby nebol labilný. Týmto spôsobom bude mať páska lepší kontakt s povrchom a lepidlo bude lepšie pôsobiť. V tomto bode pásku ešte neodlepujte.
- c. Obrázok 11 Odkúšajte správne umiestnenie finálnej polohy a dbajte na to, aby bol držiak vyrovnaný, vycentrovaný a čo najbližšie ku dnu sedlovej tašky.
- d. Pomocou fixky, krycej pásky alebo ceruzky označte miesto montáže.
- e. Odlepte pásku zo zostavy montážneho držiaka.

POZNÁMKA

Po nalepení držiaka na miesto bude veľmi ťažké tento držiak opätovne demontovať bez jeho poškodenia.

- f. Nainštalujte zostavu montážneho držiaka do vyznačeného miesta.
- g. Postavte sedlovú tašku na jej hranu a nechajte pásku pôsobiť po dobu aspoň 24 hodín.

12. Obrázok 4 Namontujte ľavý káblový zväzok.

POZNÁMKA

Ľavú sedlovú tašku upravujte (kroky 4 a 5) iba v prípade, že inštalujete reproduktory sedlovej tašky. Ak inštalujete spodnú kapotáž alebo kufor Tour-Pak, prejdite na krok 16.

- a. Obrázok 1 Nájdite káblový zväzok 69202533 (7).
- b. Obrázok 4 Ved'te káblový zväzok (5) tak, ako je to zobrazené.
- c. Začnite horným vodičom káblového zväzku a pokračujte smerom od priechodky, ktorá prechádza sedlovou taškou.

POZNÁMKA

Pre estetický dojem doporučujeme tretí kus vodiča orezať.

- d. Štvrtý kus vodiča (4) bude musieť byť orezaný v závislosti od výšky sedlovej tašky.

POZNÁMKA

Skontrolujte umiestnenie zväzku PRED odlepením krycej vrstvy pásky a umiestnením vodičov do sedlovej tašky. Dĺžku zväzku bude NESMIERNE ťažké upravovať po nalepení viacerých vodičov na ich miesto.

- e. Odlepte lepiacu pásku na vodičoch káblového zväzku.
- f. Upevnite vodiče káblového zväzku tak, ako je to zobrazené.
- g. Ved'te káblový zväzok (5) cez otvor priechodky.

- h. Namontujte priechodku (3) na káblový zväzok (5).
- i. Podľa potreby priechodku (3) upravte a namontujte ju na sedlovú tašku.

13. Obrázok 5 Namontujte zväzok pravého reproduktora.

- a. Obrázok 1 Nájdite káblový zväzok 69202891 (19).
- b. Obrázok 5 Ved'te káblový zväzok (7) tak, ako je to zobrazené.

POZNÁMKA

Skontrolujte umiestnenie zväzku PRED odlepením krycej vrstvy pásky a umiestnením vodičov do sedlovej tašky. Dĺžku zväzku bude NESMIERNE ťažké upravovať po nalepení viacerých vodičov na ich miesto.

- c. Odlepte lepiacu pásku na vodičoch káblového zväzku.
- d. Upevnite vodiče káblového zväzku tak, ako je to zobrazené.

14. Pozrite Obrázok 8 a Obrázok 10 . Zapojte vnútorný káblový zväzok do zostavy zosilňovača.

- a. Zapojte konektory zosilňovača [359A] do [359B].

15. Pozrite údaj 10. Zapojte káble pravého reproduktora zo zostavy zosilňovača.

- a. Zapojte konektory pravého reproduktora do [360RB].

16. **POZNÁMKA**

Obrázok 6 Konektor reproduktora [360RA] sa používa iba s reproduktormi kufru Tour-Pak alebo spodnej kapotáže. Pri používaní reproduktorov sedlovej tašky zostáva tento konektor odpojený.

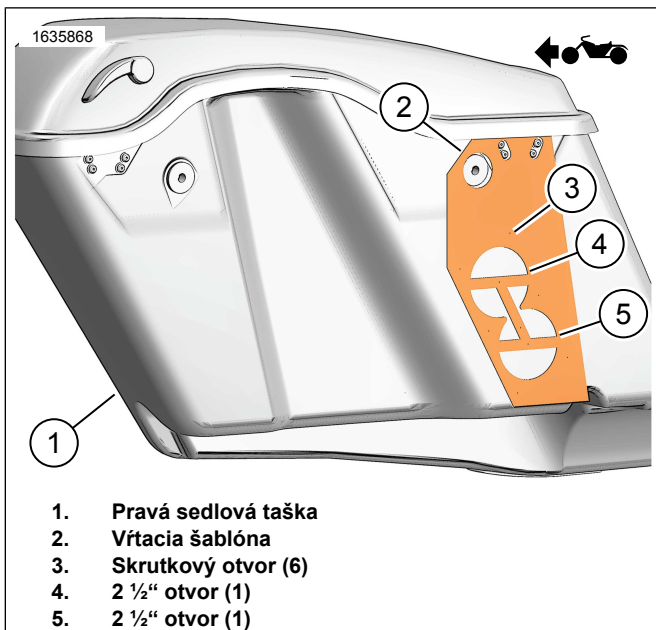
Pozrite Obrázok 8 a Obrázok 10 . Zapojte vnútorný káblový zväzok do zostavy zosilňovača.

- a. Zapojte konektory reproduktora [360LA] do [360LB].

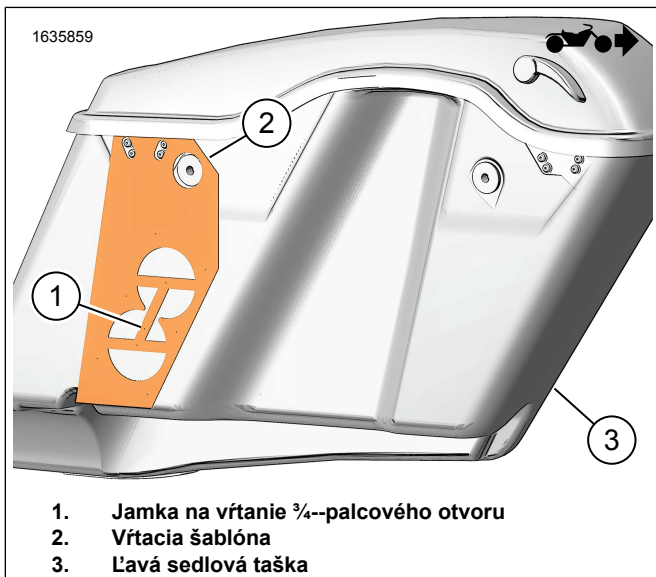
17. Obrázok 14 Namontujte kryt zosilňovača (3).

18. Namontujte skrutky (2). Utiahnite.

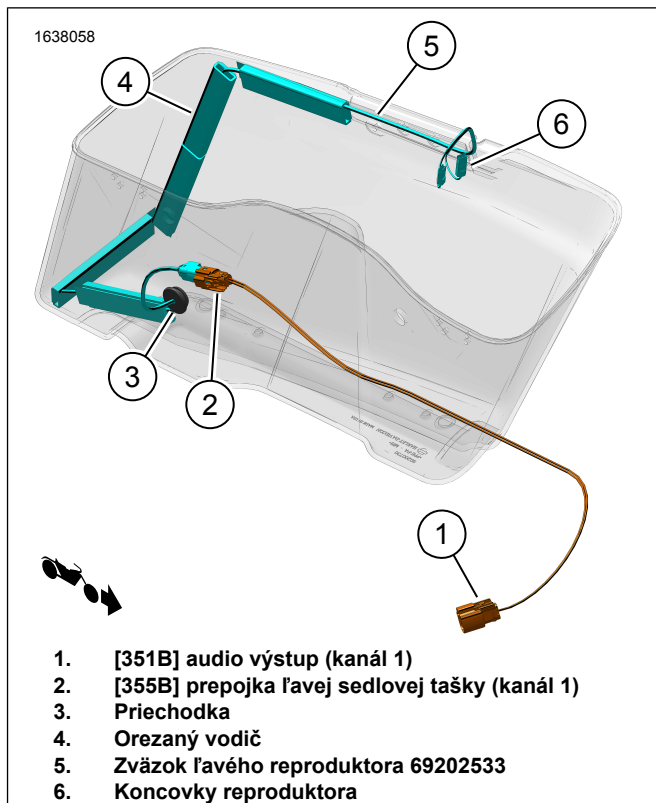
Krútiaci moment: 1–2 N·m (9–18 in-lbs) Skrutka krytu zosilňovača



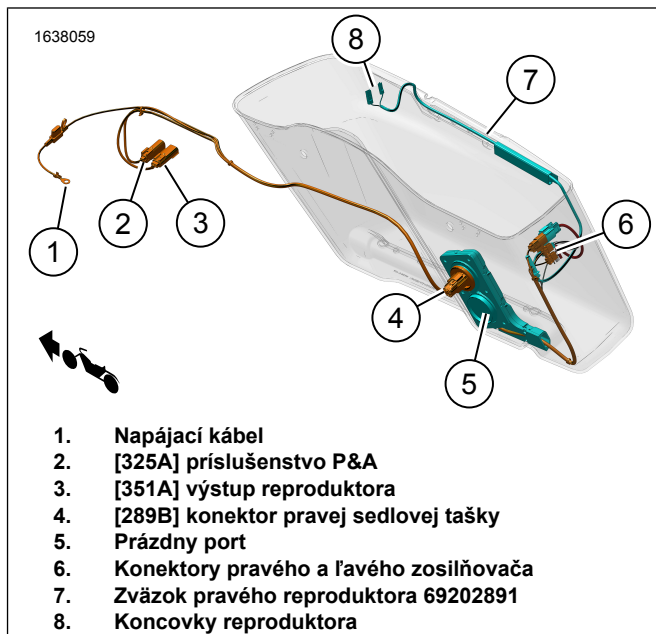
Obrázok 2. Pravá sedlová taška



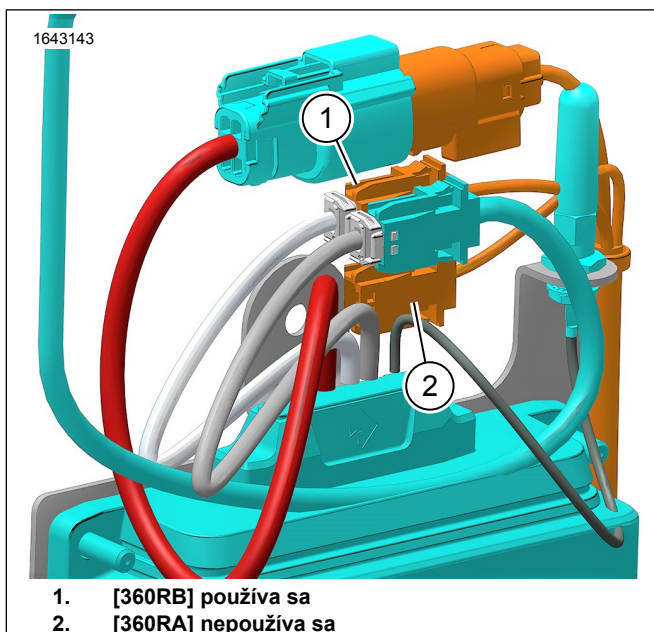
Obrázok 3. Ľavá sedlová taška



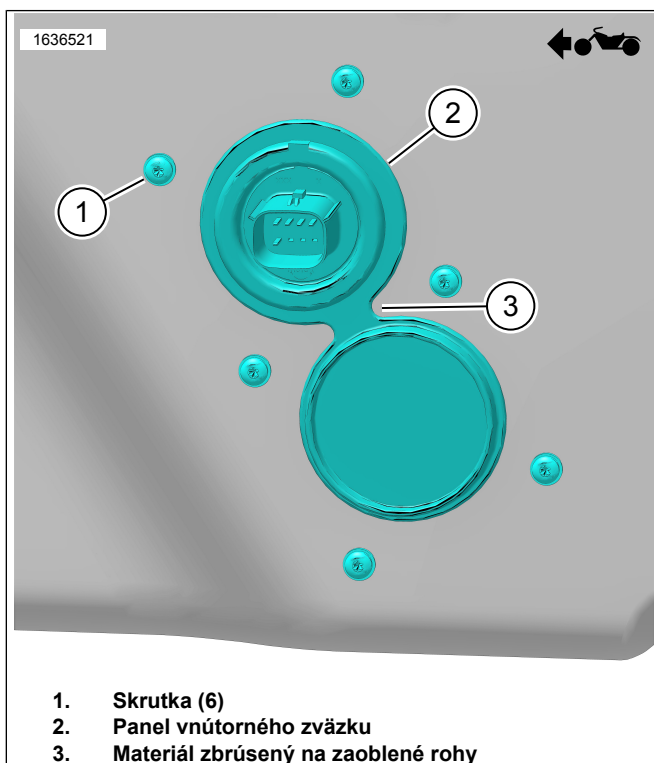
Obrázok 4. Trasy zväzku ľavej sedlovej tašky



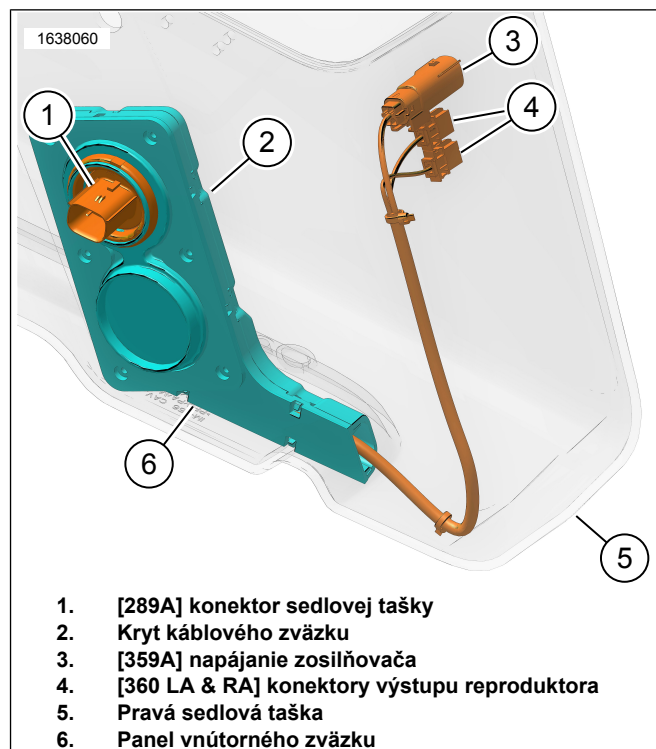
Obrázok 5. Trasy zväzku pravej sedlovej tašky



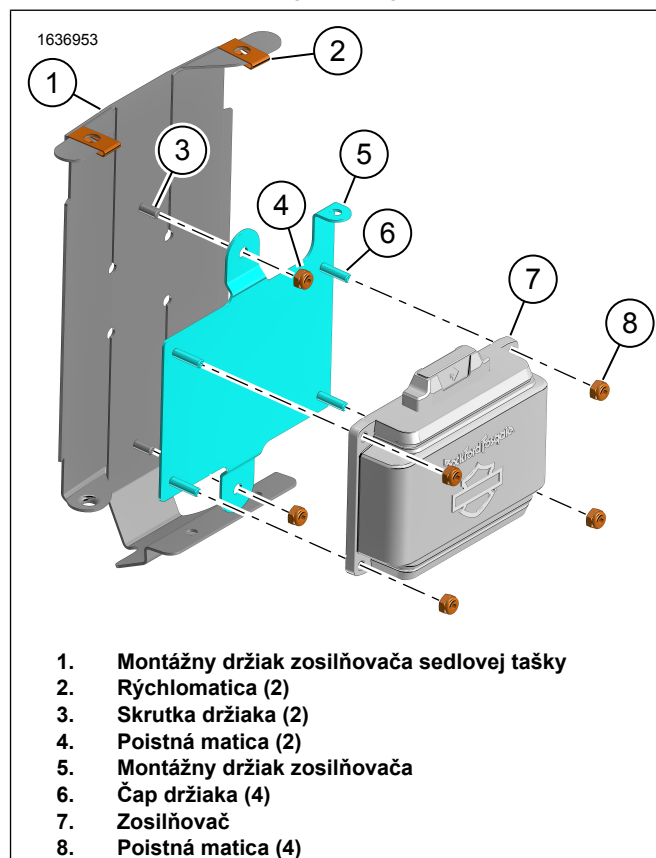
Obrázok 6. Reproduktor [360RA] a [360RB]



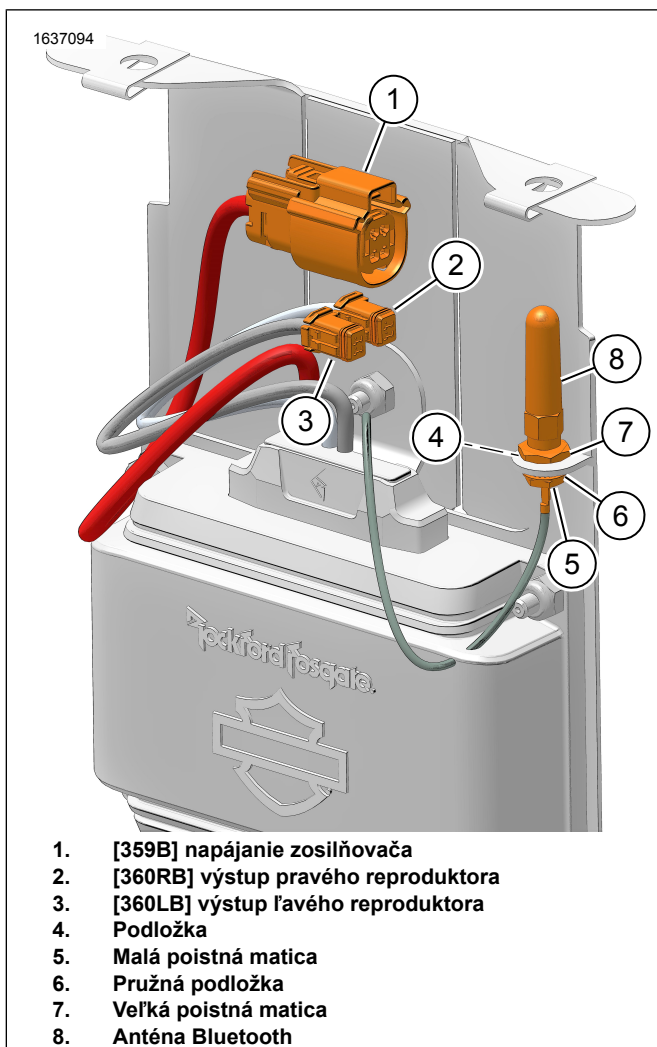
Obrázok 7. Panel vnútorného zväzku



Obrázok 8. Vnútroň káblový zväzok 69202871



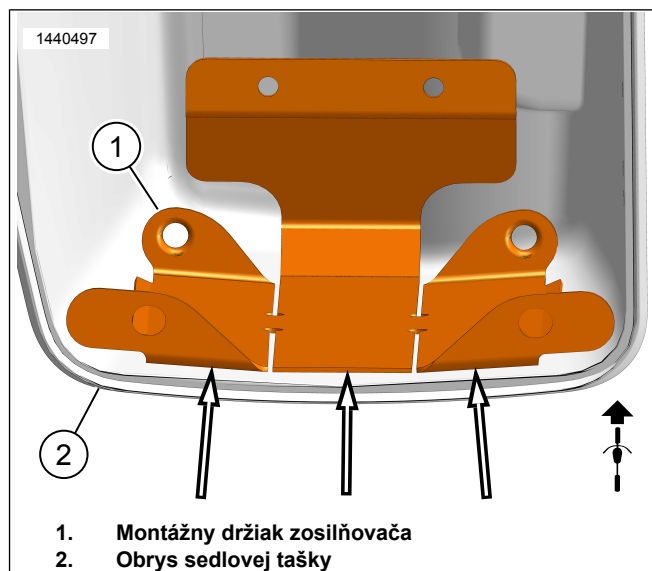
Obrázok 9. Montážny držiak zosilňovača



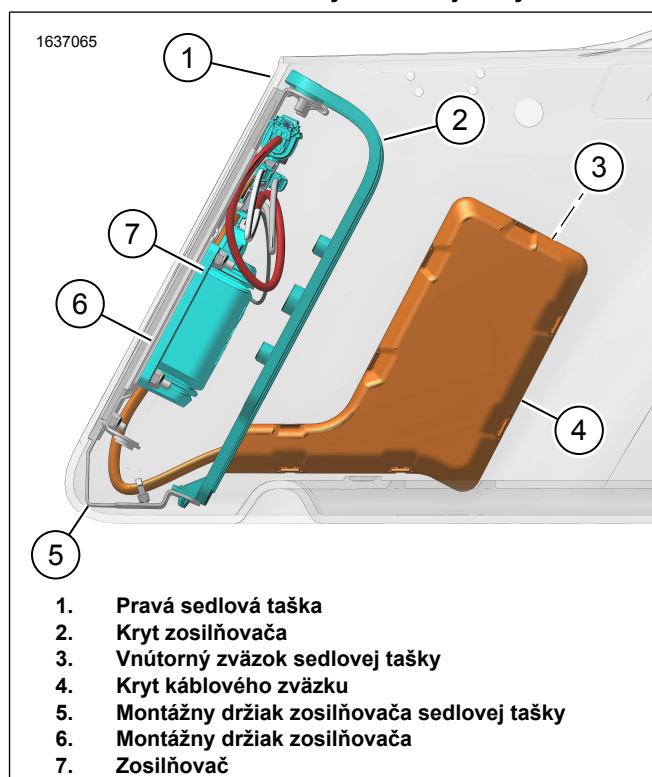
Obrázok 10. Zostava zosilňovača



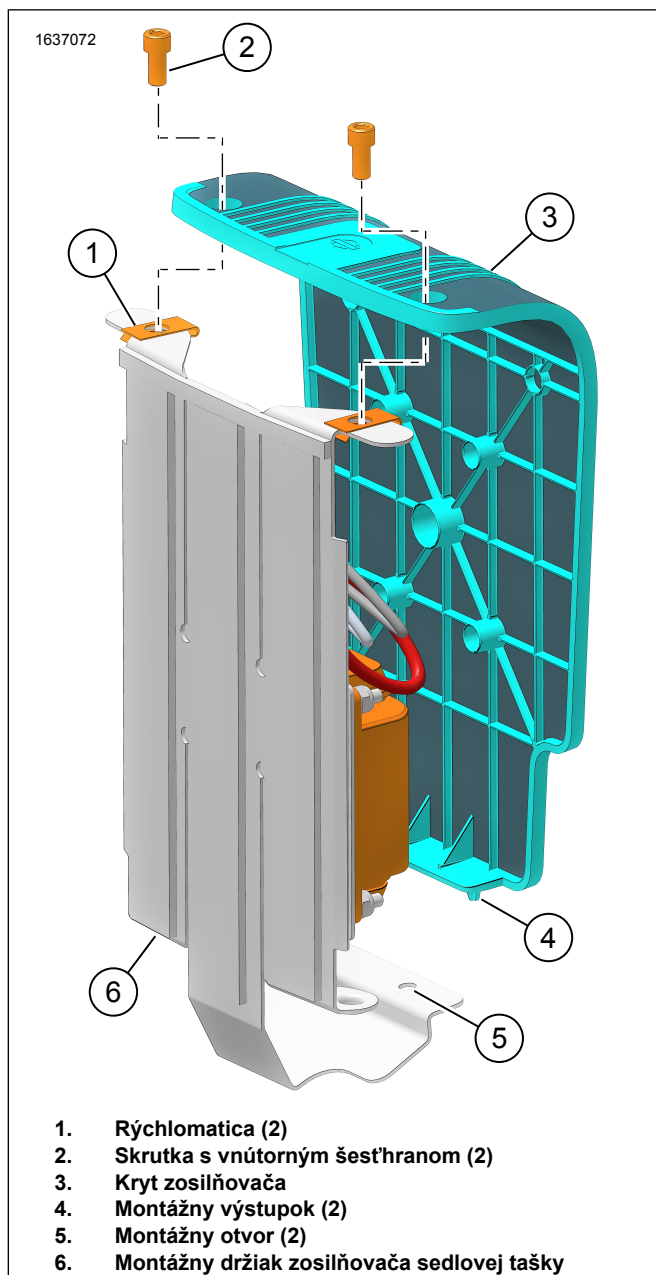
Obrázok 11. Inštalácia montážneho držiaka



Obrázok 12. Obrys sedlovej tašky



Obrázok 13. Zväzok sedlovej tašky so zosilňovačom



Obrázok 14. Kryt zosilňovača

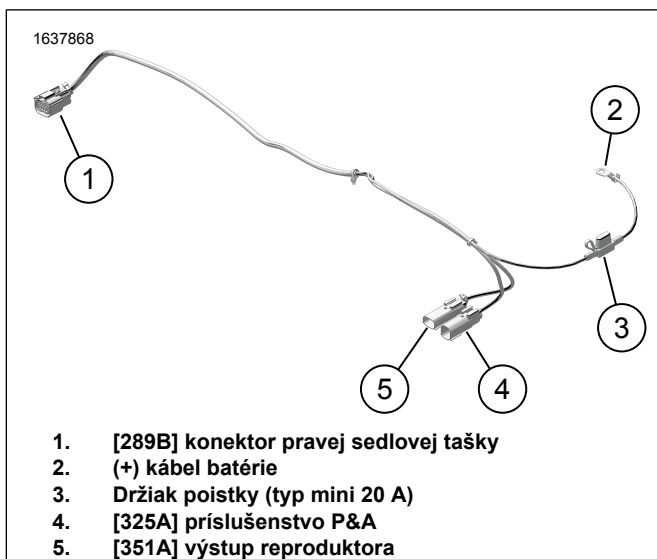
VONKAJŠIE ZVÄZKY

POZNÁMKA

Pred montážou sa uistite, že mini poistka nie je namontovaná k vonkajšiemu zväzku 69202870.

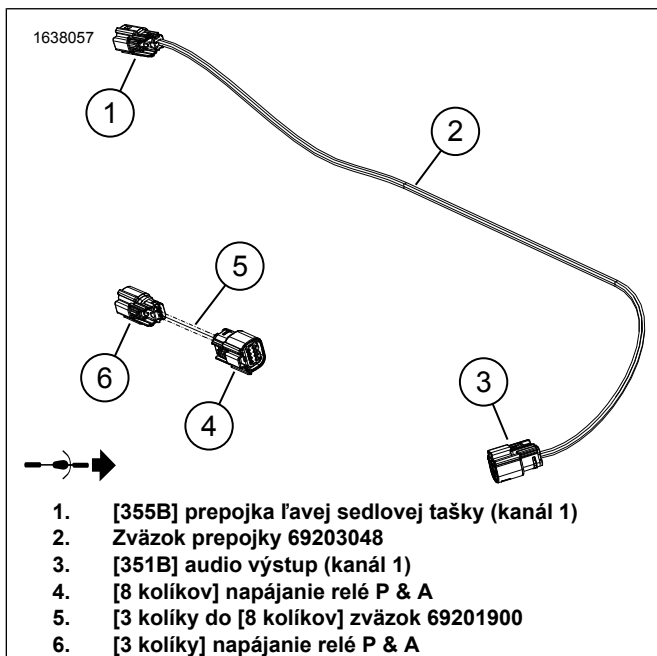
1. Obrázok 15 Zapojte (+) kábel batérie (2) ku (+) pólu batérie. Pozrite si servisnú príručku.
2. **Vozidlá 2014 – 2016:** Vedte a namontujte zväzky.
 - a. Obrázok 15 Vedte [325A] (4) do ľavej strany rámu vozidla.
 - b. Obrázok 16 Zapojte [3-kolíkový] (6) zväzok prepojky (5) do [325A] (4) vonkajšieho zväzku 69202870. Obrázok 15

- c. Obrázok 16 Zapojte [8-kolíkový] (4) zväzok prepojky (5) do konektora príslušenstva P & A [4]. Pod ľavým bočným krytom.
3. **Vozidlá 2017 a novšie:** Vedte a namontujte zväzok.
 - a. Vedte [325A] (4) do pravej strany rámu vozidla.
 - b. Obrázok 15 Zapojte [325A] do konektora P & A [325B]. Pod pravým bočným krytom.
 4. Obrázok 15 Vedte časť konektora [289B] (1) vonkajšieho zväzku pozdĺž rámu a podpory blatníka. Pomocou viazacích pásov zväzok navolno upevnite na montážne miesta. Viazacie pásky neuťahujte.
 5. Namontujte pravú sedlovú tašku na kontrolu dĺžky zväzku. Zväzok by mal byť dostatočne dlhý na ľahké zapojenie do sedlovej tašky.
 6. Demontujte pravú sedlovú tašku a utiahnite viazacie pásky.
 7. Zaisťte zvyšok vonkajšieho zväzku 69202870 k vozidlu pomocou viazacích pásov.
 8. Obrázok 16 Vedte a namontujte zväzok prepojky 69203048 (2).
 - a. Obrázok 16 Zapojte [355B] (1) zväzku prepojky (2) do zväzku ľavej sedlovej tašky (5). Obrázok 4
 - b. Namontujte ľavú sedlovú tašku.
 - c. Obrázok 16 Vedte [351B] (3) zväzku prepojky 69203048 (2) smerom k [351A] (5) vonkajšieho zväzku 69202870. Obrázok 15
 - d. Zapojte [351B] a [351A].
 - e. Skontrolujte dĺžku zväzku. Zväzok by mal byť dostatočne dlhý na ľahké zapojenie do sedlovej tašky.
 - f. Demontujte ľavú sedlovú tašku.
 - g. Zaisťte zvyšok zväzku prepojky 69203048 k vozidlu pomocou viazacích pásov.
 9. Uistite sa, že sú káblové zväzky dostatočne upevnené tak, aby sa nedotýkali pohyblivých dielov.
 10. Obrázok 1 Namontujte 20 A poistku (18) do držiaka poistky vonkajšieho zväzku (3). Obrázok 15



1. [289B] konektor pravej sedlovej tašky
2. (+) kábel batérie
3. Držiak poistky (typ mini 20 A)
4. [325A] príslušenstvo P&A
5. [351A] výstup reproduktora

Obrázok 15. Vonkajší zväzok 69202870



1. [355B] prepojka ľavej sedlovej tašky (kanál 1)
2. Zväzok prepójky 69203048
3. [351B] audio výstup (kanál 1)
4. [8 kolíkov] napájanie relé P & A
5. [3 kolíky do [8 kolíkov] zväzok 69201900
6. [3 kolíky] napájanie relé P & A

Obrázok 16. Zväzky prepójky

REPRODUKTORY MIMO SEDLOVÝCH TAŠIEK

POZNÁMKA

Tento systém **NEMÔŽE** napájať viac ako jednu sadu reproduktorov. Do každej sedlovej tašky, alebo voliteľne namontovanej spodnej kapotáže alebo kufru Tour-Pak, môže byť namontovaný iba jeden ľavý alebo pravý reproduktor.

Viac informácií na maloobchodnom katalógu náhradných dielov a príslušenstva na stránke www.harley-davidson.com (iba v angličtine). Obráťte sa na predajcu motocyklov Harley-Davidson.

Nastavenie kufru Tour-Pak alebo spodnej kapotáže

1. Namontujte spodnú kapotáž alebo kufr Tour-Pak podľa pokynom z danej súpravy.

2. Podľa potreby vedte zväzok reproduktora pozdĺž rámu vozidla.
3. Zapojte reproduktory:
 - a. Zapojte [360LA] do ľavej strany (L).
 - b. Zapojte [360RA] do pravej strany (R).
4. Obrázok 15 Zapojte do [351A] (5).

DOKONČENIE

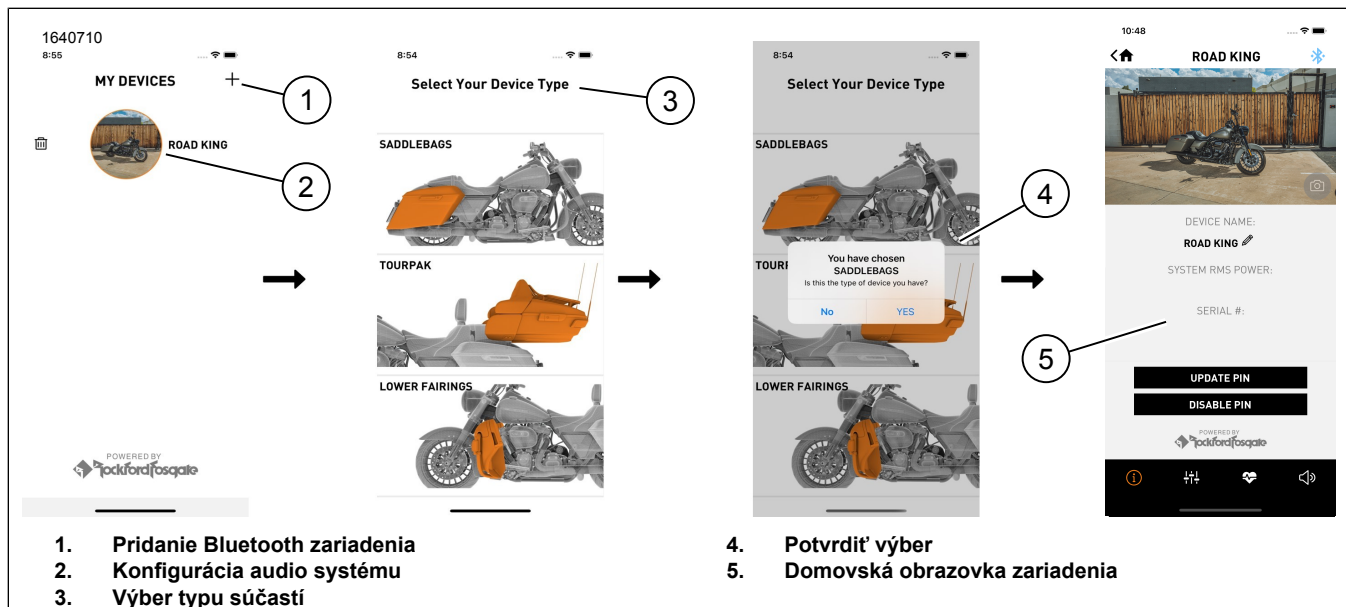
1. Namontujte horné puzdro. Pozrite si servisnú príručku.
2. Namontujte puzdro ľavej strany. Pozrite si servisnú príručku.
3. Namontujte puzdro zo spodnej nosnej časti, ak bolo demontované. Pozrite si servisnú príručku.
4. Namontujte palivovú nádrž, ako bola demontovaná. Pozrite si servisnú príručku.
5. Namontujte sedlo. Pozrite si servisnú príručku.
6. Namontujte hlavnú poistku. Pozrite si servisnú príručku.
7. Namontujte bočné kryty. Pozrite si servisnú príručku.
8. Namontujte sedlové tašky. Pozrite si servisnú príručku.
9. Skontrolujte aktualizácie firmvéru. Podľa potreby ich stiahnite.

NASTAVENIE APLIKÁCIE

Spojenie Bluetooth s vozidlom by malo byť spárované len raz okrem prípadov, kedy sa pridáva ďalšie zariadenie Bluetooth alebo sa jedná o systémovú chybu spojenia.

1. Obrázok 17 Vstup do vášho audiosystému.
 - a. Spárujte zariadenie (1) so systémom.
 - b. Otvorte ponuky aplikácie (2) pre nastavenie zvukového systému vozidla.
2. Zvoľte konfiguráciu (3) tam, kde boli namontované reproduktory na vozidlo.
3. Potvrďte výber (4).
4. Po dokončení nastavenia sa zobrazí domovská obrazovka zariadenia (5).
5. Obrázok 18 Ikona ponuky obsahuje možnosti:
 - a. Hlavná ponuka (1)
 - b. Ponuka ekvalizéra (2)
 - c. Ponuka diagnostiky (3)

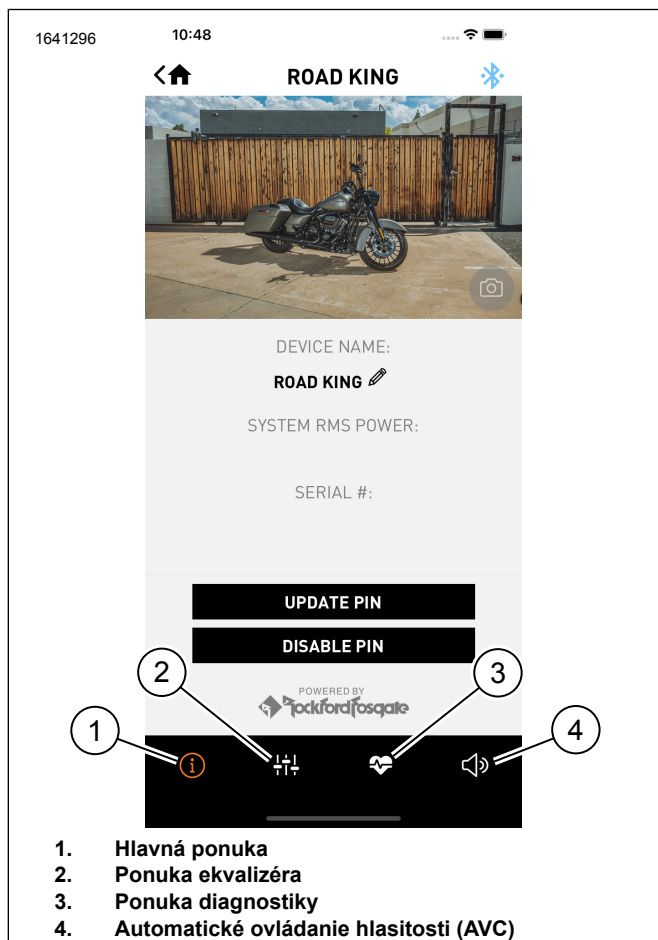
d. Automatické ovládanie hlasitosti (AVC)



1. Pridanie Bluetooth zariadenia
2. Konfigurácia audio systému
3. Výber typu súčastí

4. Potvrdiť výber
5. Domovská obrazovka zariadenia

Obrázok 17. Proces nastavenia



1. Hlavná ponuka
2. Ponuka ekvalizéra
3. Ponuka diagnostiky
4. Automatické ovládanie hlasitosti (AVC)

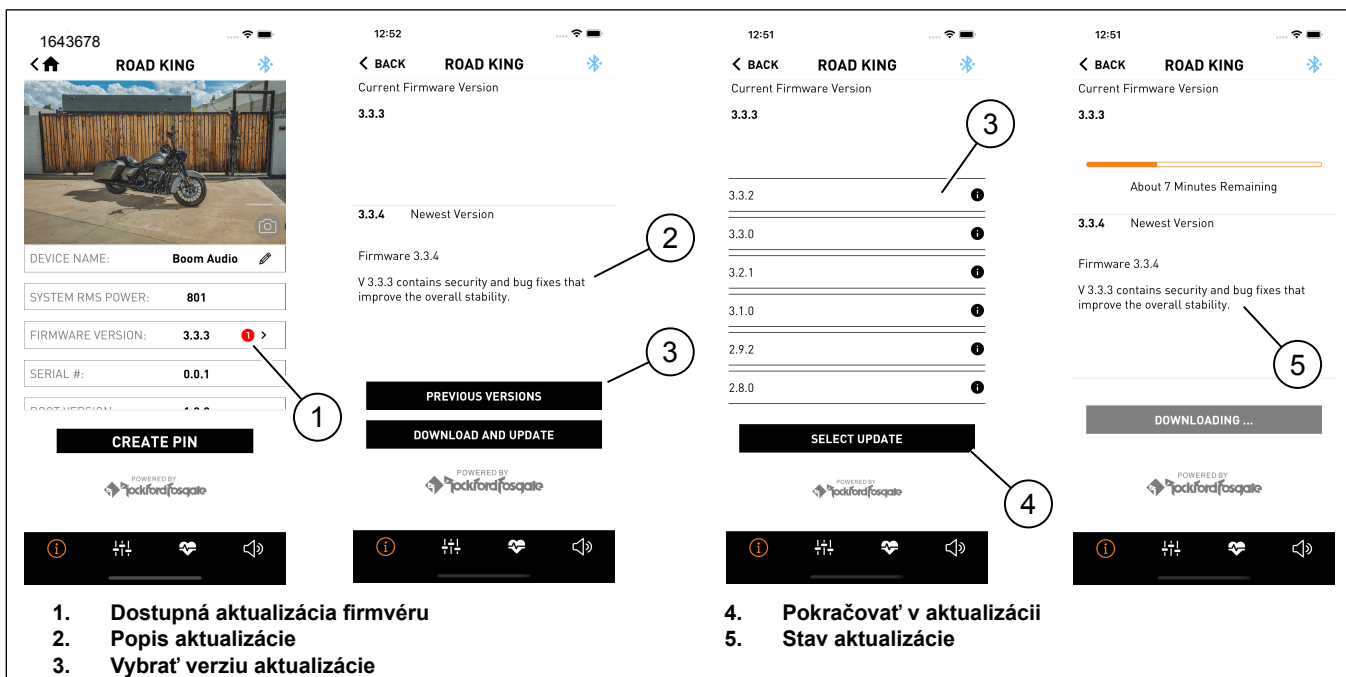
Obrázok 18. Panel ponúk

OBNOVA PIN KÓDU APLIKÁCIE HARLEY DAVIDSON AUDIO

1. Keď je vozidlo vypnuté, deaktivujte Bluetooth na všetkých zariadeniach v blízkosti vozidla, ktoré boli pripojené k audio systému.
2. Vykonajte 5 cyklov zapalovania a medzi každým cyklom počkajte aspoň desať sekúnd.
3. Aktivujte funkciu Bluetooth na zariadení na jeho pripojenie k audio systému.
4. Opätovne zapojte systém v mobilnej aplikácii H-D Audio.
5. Zadajte **nový** PIN kód alebo deaktivujte funkciu vyžiadania PIN kódu.

Aktualizácia firmvéru

1. Obrázok 19 Červený kruh znamená, že je k dispozícii aktualizácia firmvéru (1).
2. Stručný popis aktualizácie (2).
 - a. Stiahnite a spustíte aktualizáciu na aktualizovanie tejto verzie.
 - b. Zvoľte predchádzajúcu verziu (3), ak je preferovaná.
3. Zvoľte aktualizáciu verzie (3) a pokračujte v aktualizácii (4).
 - a. Obrázok 18 Stlačením ikony hlavnej ponuky (1) sa vám zobrazia podrobnosti o aktualizácii.
4. Obrazovka zobrazuje stav aktualizácie (5) zosilňovača.



Obrázok 19.