



INSTRUKCIJOS

94100263

2025-02-03



H-D "BLUETOOTH® AUDIO" SUKURTAS "ROCKFORD FOSGATE"

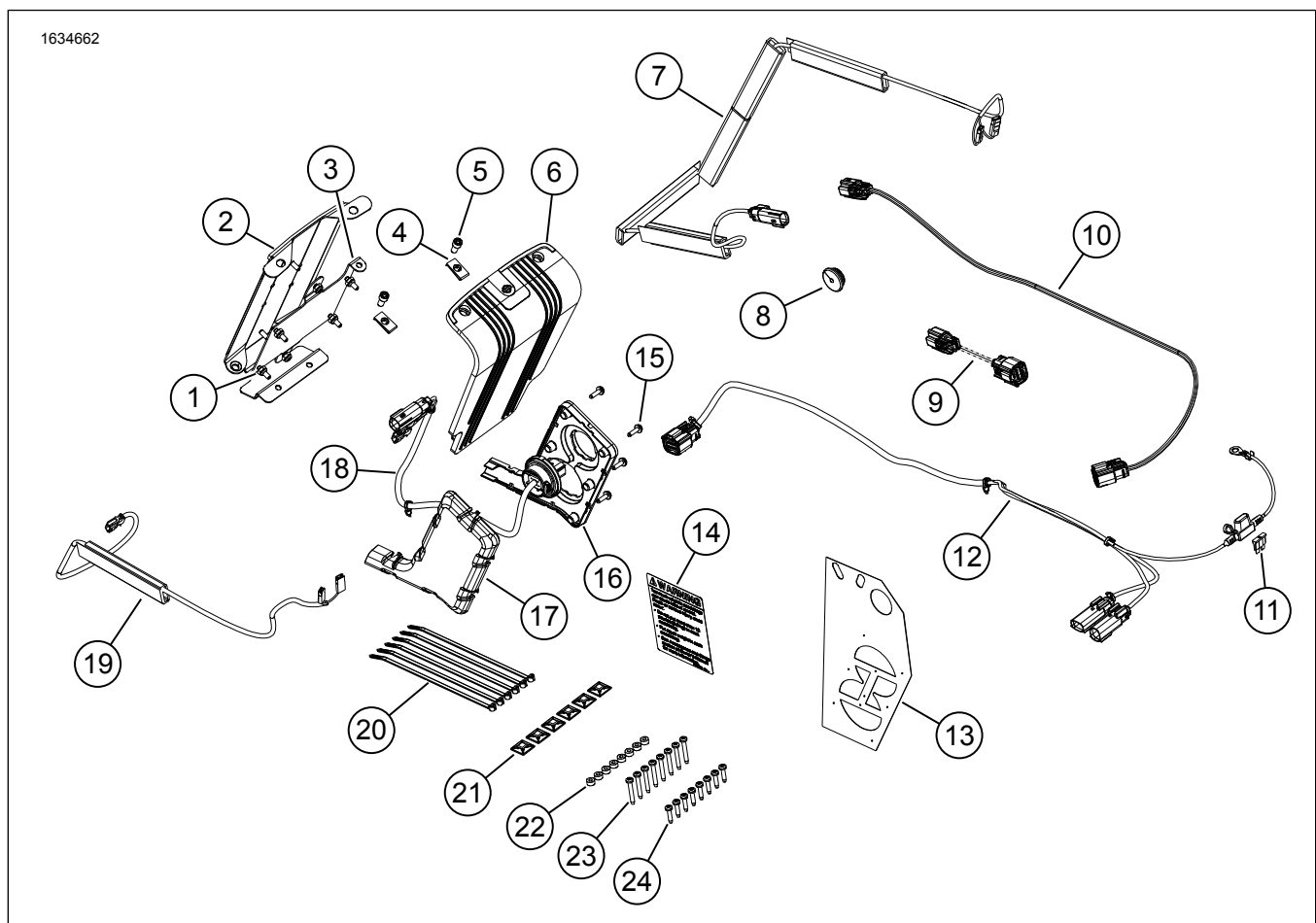
BENDROJI INFORMACIJA

Lent 1. Bendroji informacija

Rinkiniai	Rekomenduojami įrankiai	Įgūdžių lygis ⁽¹⁾
76001113	Apsauginiai akiniai, dinamometrinis raktas, elektrinis gražtas, gražto komplektas (konkrečiai 13/64 arba 0.203 coliai), maskuojamoji lipni juosta, nuėmimo įrankis, izopropolio alkoholis, švarūs skudurai, 2 1/2 coliai. Skylių pjūklas	

(1) Specialūs įrankiai ar įgūdžiai, reikalingi montavimo darbams atlikti

RINKINIO TURINYS



Pav 1. Rinkinio turinys "Bluetooth Audio" sukurtas "Rockford Fosgate"

Lent 2. Rinkinio turinys "Bluetooth Audio" sukurtas "Rockford Fosgate"

<input checked="" type="checkbox"/>	Prieš pradėdami montuoti arba nuimdami detales nuo transporto priemonės, patikrinkite, ar komplekte yra visos nurodytos dalys.				
	Brežts	Kiekis	Aprašas	Dalies Nr.	Pastabos
<input type="checkbox"/>	1	6	Tvirtinimo veržlė	7624	
<input type="checkbox"/>	2	1	Balnakrepšio stiprintuvo rėmelis	76001106	
<input type="checkbox"/>	3	1	Stiprintuvo laikiklio rėmas	76001105	
<input type="checkbox"/>	4	2	Pavaros veržlė	8108	
<input type="checkbox"/>	5	2	Varžtas, šešiakampis lizdas galvutėje	9493	
<input type="checkbox"/>	6	1	Stiprintuvo gaubtas	76000994	
<input type="checkbox"/>	7	1	Kairiojo garsiakalbio laidų pluoštas	69202533	
<input type="checkbox"/>	8	1	Žiedelis	12100167	
<input type="checkbox"/>	9	1	Laidų pluoštas, nuo 3 iki 8 kontaktų	69201900	
<input type="checkbox"/>	10	1	Jungiamojo kabelio laidų pluoštas	69203048	
<input type="checkbox"/>	11	1	Saugiklis, mini, 20 amp	72345-02	
<input type="checkbox"/>	12	1	Išorinis kabelis	69202870	
<input type="checkbox"/>	13	1	Gręžimo šablonas	76001009	
<input type="checkbox"/>	14	1	Etiketė, balnakrepšio talpa	14002201	
<input type="checkbox"/>	15	6	Sraigas, apvaliašone TORX™ galvute, T15	10200065	
<input type="checkbox"/>	16	1	Vidinio laidų pluošto skydelis	69202651	
<input type="checkbox"/>	17	1	Laidų pluošto uždangalas	76001008	
<input type="checkbox"/>	18	1	Vidinis laidų pluoštas	69202871	
<input type="checkbox"/>	19	1	Dešiniojo garsiakalbio laidų pluoštas	69202891	
<input type="checkbox"/>	20	6	Kabelių juostelė	10006	
<input type="checkbox"/>	21	6	Laidų laikiklis	69200342	
<input type="checkbox"/>	22	8	Guminis tarpiklis	10300066	
<input type="checkbox"/>	23	8	Varžtas, HI-LOW, ilgas	10200095	
<input type="checkbox"/>	24	8	Varžtas, HI-LOW, trumpas	10200351	

PASTABA

Prieš pradėdami montuoti arba nuimdami detales nuo transporto priemonės, patikrinkite ar komplekte yra visos nurodytos dalys.

BENDROJI INFORMACIJA

PASTABA

Naujai įdiegta garso sistema ir garsiakalbiai neatkurs garso iki bus sukonfigūruoti naudojant "Harley-Davidson" garso programą.

Modeliai

Informaciją apie tai, kuriems modeliams tai tinka, žr. Dalys ir priedai (P&A) mažmeninės prekybos kataloge arba dalių ir priedų katalogo skyriuje www.harley-davidson.com.

Įsitikinkite, kad naudojate naujausią instrukcijų lapą. Jį rasite čia: h-d.com/isheets

Su „Harley-Davidson“ klientų aptamavimo centru galite susisiekti telefonu 1-800-258-2464 (tik JAV) arba 1-414-343-4056.

Elektros perkrova

PASTABA

Ši sistema **NEGALI** maitinti ir valdyti daugiau nei vieno garsiakalbių rinkinio. Kiekviename balnakrepšyje, arba pasirinktinai įrengtuose apatiniuose aptakuose arba "Tour-Pak" su korpusų garsiakalbių komplektais, gali būti montuojamas tik vienas kairysis ir vienas dešinysis garsiakalbis.

▲ ĮSPĖJIMAS

Montuodami bet kurį elektrinį priedą, jokių būdu neviršykite didžiausio leistino srovės stiprio, taikomo saugikliui arba grandinės pertraukikliui, kuris saugo keičiamą grandinę. Viršijus didžiausią leistiną srovės stiprį galimi elektros gedimai ir dėl to galima sunkiai arba mirtinai susižaloti. (00310a)

PRANEŠIMAS

Transporto priemonės sistema gali būti perkrauta pridėjus per daug elektrą naudojančių priedų. Jei vienu metu naudojami elektriniai priedai suvartoja daugiau elektros energijos, nei transporto priemonės įkrovimo sistema gali pagaminti, akumulatorius gali išsikrauti ir gali būti sugadinta transporto priemonės elektros sistema. (00211d)

Šis stiprintuvas elektros sistemos apkrovą padidina iki 8 amperų.

Montavimo reikmenys

Atsisiųskite „Harley-Davidson“ garso programėlę.

Naudokite šį komplektą drauge su kitais **Rockford Fosgate® varomais Harley-Davidson Audio** komplektais.

Kad stiprintuvo laikiklio rėmas tinkamai sukibtų su balnakrepšio paviršiumi, reikėtų palikti procesą netrukdomą bent 24 valandoms.

Šis diržų komplektas skirtas naudoti TIK **2014 ir naujesniuose FLHR, FLHRSE ir FLHT** "Harley-Davidson" transporto priemonėse.

Šiuos elementus rasite savo Harley-Davidson atstovybėje:

- **2014 m. ir vėlesni modeliai:** Reikalingas atskirai įsigijamas atitinkamos spalvos dešiniojo balnakrepšio garsiakalbio dangtelis (Dalies Nr. 90201108xxx).
- **2014 m. ir vėlesni modeliai:** Reikalingas atskirai įsigijamas atitinkamos spalvos kairiojo balnakrepšio garsiakalbio dangtelis (Dalies Nr. 90201109xxx).
- **2014 m. ir vėlesni modeliai:** Reikalingi atskirai įsigijami "Harley-Davidson Audio" sukurtos "Rockford Fosgate" II Etapo balnakrepšio garsiakalbiai (Dalies Nr. 76000987).
- **2014 m. ir vėlesni modeliai:** Reikalingas atskirai įsigijamas "Harley-Davidson Audio" sukurtas "Rockford Fosgate" "Bluetooth" stiprintuvas (Dalies Nr. 76001074).
- **2014-2016 modeliai:** Jeigu kitas priedas jau naudoja priedų grandinės jungtį, naudokite atskirai įsigijamą adapterio laidų pluošto jungiklį (70264-94A), kaip Y formos adapterį.
- **2017-naujesniems modeliams:** Jeigu kitas priedas jau naudoja priedų grandinės jungtį, naudokite atskirai įsigijamą adapterio laidų pluošto jungiklį (69201706), kaip Y formos adapterį.

- **2014 m. ir vėlesni modeliai:** Šiems montavimo darbams reikalingas atskirai įsigijamas "Harley-Davidson" priderintos spalvos apatinių aptakų garsiakalbio korpusas (Dalies Nr. 57100233xxx). Visų modelių montavimo darbams reikalingi atskirai įsigijami kairiojo ir dešiniojo garsiakalbio priekiniai korpusai.
- **2014 m. ir vėlesni modeliai:** Šiems montavimo darbams gali būti reikalingi atskirai įsigijami "Harley-Davidson" priderintos spalvos vėdinami apatiniai aptakai (Dalies Nr. 57100258xxx). FLH arba FLTR modeliams reikalingi ankščiau arba dabar montuojami „Harley-Davidson“ oru aušinami apatiniai aerodinaminiai gaubtai.
- **2014 m. ir vėlesni modeliai:** Šiam diegimui reikalingas atskirai įsigijamas "King Tour-Pak®". Dėl atitinkamos spalvos "Tour-Packs" ir papildomų, galimai "Tour-Pak" montavimo darbams ant jūsų transporto priemonės reikalingų elementų prieinamumo kreipkitės į "Harley-Davidson" prekybos atstovą.
- **2014 m. ir vėlesni modeliai:** "King Tour-Pak" montavimo darbams reikalingas atskirai įsigijamas "Tour-Pak" galinio garsiakalbio korpuso komplektas (Dalies Nr. 76000505).
- **2014 m. ir vėlesni modeliai:** Gali prireikti atskirai įsigijamo "Harley-Davidson Audio", sukurtos "Rockford Fosgate" - "Tour Pak" garsiakalbių montavimo darbų komplekto (Dalies Nr. 76000977).
- **2014 ir naujesniems modeliams:** gali prireikti atskirai įsigijamo "Harley-Davidson Audio", sukurtos "Rockford Fosgate" - oru aušinamo apatinio garsiakalbio montavimo komplekto (Dalies Nr. 76000978).

▲ ĮSPĖJIMAS

Vairuotojo ir keleivio saugumas priklauso nuo tinkamo šio rinkinio sumontavimo. Vadovaukitės atitinkamomis techninės priežiūros vadovo procedūromis. Jei patys procedūros atlikti negalite arba neturite tinkamų įrankių, tegu sumontuoja „Harley-Davidson“ pardavėjas. Netinkamai sumontavus šį rinkinį, galima sunkiai arba mirtinai susižaloti. (00333b)

PASTABA

Šiame instrukcijų lape yra pateikta nuoroda į informaciją iš techninės priežiūros vadovo. Šiems montavimo darbams atlikti reikalingas atitinkamų metų ir modelio motociklo techninės priežiūros vadovas, kurį galite gauti iš:

- „Harley-Davidson“ prekybos atstovo.
- H-D techninės priežiūros informacijos portalo, kuriame, įsigijus prenumeratą, teikiama informacija apie daugumą 2001 m. ir naujesnių modelių. Jei pageidaujate daugiau informacijos, žr. dažnai užduodamus klausimus apie prenumeratas .

Montavimo darbų atlikimą rekomenduojama pavesti „Harley-Davidson“ atstovybės technikui.

PARUOŠIMAS

1. Nuimkite kairinį balnakrepšį. Žr. techninės priežiūros vadovą.
2. Nuimkite kairinį šoninį dangtį. Žr. techninės priežiūros vadovą.
3. Išimkite pagrindinį saugiklį. Žr. techninės priežiūros vadovą.

IŠĖMIMAS

1. Nuimkite dešinįjį balnakrepšį. Žr. techninės priežiūros vadovą.
2. Nuimkite dešinės pusės gaubtą. Žr. techninės priežiūros vadovą.
3. Nuimkite sėdynę. Žr. techninės priežiūros vadovą.
4. **Jei garsiakalbiai bus dedami į apatinius aptakus,** išimkite degalų baką. Žr. techninės priežiūros vadovą.
5. **Jei garsiakalbiai bus dedami į apatinius aptakus**, nuimkite apatinę rėmo dėžutę. Žr. techninės priežiūros vadovą.
6. Nuimkite kairės pusės gaubtą. Žr. techninės priežiūros vadovą.
7. Nuimkite viršutinę dėžutę. Žr. techninės priežiūros vadovą.

BALNAKREPŠIS

PASTABA

Būkite labai atsargūs, kad nepažeistumėte dažyto paviršiaus.

Balnakrepšių, apatinių aptakų ir "Tour-Pak" montavimo darbai skiriasi. Nedarykite modifikacijų kairiajam balnakrepšiui, jei bus montuojami "Tour-Pak" arba apatinių aptakų garsiakalbiai.

1. Pav 2 Sulygiuokite gręžimo šablono (2) ant dešiniojo balnakrepšio (1).
 - a. Šablono pritvirtinkite lipnia juosta.
2. Modifikuokite dešinįjį balnakrepšį (1).
 - a. Įcentrinkite šablono gręžimo vietas (3, 4, 5).
 - b. **Vidinio laidų pluošto anga:** Naudokite 2 1/2 angos pjūklą.
 - c. **Sraigto skylės:** Naudokite 5.15 mm (13/64 coliai) grąžtą.
 - d. Pav 7 Aptvarkykite medžiagą (3) kampo suapvalinimui.
 - e. Lengvai pašlifukuokite paviršius, kad suapvalintumėte skylės.
 - f. Visus darbinius paviršius nuvalykite tirpalu iš 50–70 % izopropilo alkoholio ir 30–50 % distiliuoto vandens. Palaukite, kol visiškai išdžius.
3. Pav 1 Uždėkite balnakrepšio talpos etiketę (14).
 - a. Uždėkite ant dabartinio tūrio etiketės.

4. Pav 3 Sulygiuokite gręžimo šablono (2) su balnakrepšiu kairėje (3).
 - a. Šablono pritvirtinkite lipnia juosta.
5. Modifikuokite kairįjį balnakrepšį (3).
 - a. Įcentrinkite šablono gręžimo vietą (1).
 - b. **Movos anga:** Naudokite 19 mm (3/4 colio) grąžtą.
 - c. Pašlifukuokite paviršius lengvai patrindami jį švitrinu popieriumi.
 - d. Visus darbinius paviršius nuvalykite tirpalu iš 50–70 % izopropilo alkoholio ir 30–50 % distiliuoto vandens. Palaukite, kol visiškai išdžius.

6. Pav 7 Sumontuokite vidinio laidų pluošto skydelį (2).

PASTABA

Jeigu vidinio laidų pluošto skydelis nesutampa ir nesusilygina su balnakrepšio varžtų skylėmis - padidinkite varžtų skylės naudodami 6.35 mm (1/4 coliu) grąžtą. Sutvarkykite ir nuvalykite balnakrepšį.

7. Įsukite varžtus (1). Priveržkite.
Sūkio momentas: 1,1–1,5 N·m (10–13 in-lbs) *Vidinis laidų pluoštas Sraigta*
8. Pav 8 Sumontuokite vidinį laidų pluoštą, kaip parodyta.
 - a. Uždėkite laidų pluošto dangtelį (2).
9. Pav 10 Surinkite anteną.
 - a. Prie antenos pagrindo sumontuokite mažą fiksuojamąją poveržlę (5) ir fiksuojamąją poveržlę (4).
 - b. Nukreipkite antenos pagrindą per stiprintuvo montavimo rėmelį.
 - c. Įsukite poveržlę (4) ir didelę kontrveržlę (7). Priveržkite sąranką.
 - d. Sumontuokite "Bluetooth" anteną. Priveržkite.
10. Pav 9 Surinkite stiprintuvo montavimo rėmelį.
 - a. Įsukite greitveržles (2).
 - b. Sumontuokite stiprintuvo montavimo rėmelį (5) ant rėmelio smeigės (3).
 - c. Įsukite kontrveržlę (4). Priveržkite.
 - d. Sumontuokite stiprintuvą (7).
 - e. Įsukite kontrveržlę (4). Priveržkite.
11. Pav 13 Sumontuokite stiprintuvo laikiklio rėmo rinkinį.

PASTABA

Jei montuojami balnakrepšio garsiakalbiai, pereikite prie 12 ir 13 žingsnių. Jei montuojami apatinių aptakų arba "Tour-Pak" garsiakalbiai, pereikite prie 13 žingsnio.

- a. Pav 11 Patikrinkite laikiklio rėmo sąrankos susilygiavimą. Rėmas turi būti tiesus, įcentrintas ir taip arti balnakrepšio apačios, kiek tai įmanoma.
- b. Pav 12 Naudodami laikiklio rėmo (1) įpjovą, lenkite ir tinkinkite jį prie balnakrepšio kontūro (2) taip, kad šis nesiūbuotų. Tai užtikrins geresnį sukibimą ir prilipimą prie lipnios juostos. Šiuo metu lipnios juostos dar nelupkite.
- c. Pav 11 Dar kartą patikrinkite rėmo susilygiavimą, įsitikinkite, kad jis - tiesus, įcentrintas ir tiek arti balnakrepšio apačios, kiek tai įmanoma.
- d. Pažymėkite montavimo vietą markeriu, maskuojančia lipnia juosta arba pieštuku.
- e. Nulupkite lipnią juostą nuo laikiklio rėmo sąrankos.

PASTABA

Lipnia juosta priklijuota rėmą pašalinti jo nepažeidžiant bus labai sunku.

- f. Sumontuokite laikiklio rėmo sąranką ant pažymėtos vietos.
- g. Gale pastatykite balnakrepšį statmenai ir leiskite lipniai juostai netrukdomai sukibti bent 24 valandas.

12. Pav 4 Sumontuokite kairiojo garsiakalbio laidų pluoštą.

PASTABA

Modifikuokite kairįjį balnakrepšį (4 ir 5 žingsniai) tik tuo atveju, jei montuojami balnakrepšio garsiakalbiai. Jei montuojami apatinių aptakų arba "Tour Pak" garsiakalbiai, pereikite prie 16 žingsnio.

- a. Pav 1 Raskite laidų pluoštą 69202533 (7).
- b. Pav 4 Nuveskite laidų pluoštą (5), kaip parodyta.
- c. Pradėkite nuo apatinio laidų pluošto vamzdelio ir tęskite nuo movos, kuri pereina pro balnakrepšį.

PASTABA

Estetiniiais sumetimais, rekomenduojama nupjauti trečiojo vamzdelio gabalėlį.

- d. Ketvirtasis vamzdelis (4) turės būti apipjaustytas, kad atitiktų balnakrepšio aukštį.

PASTABA

PRIEŠ nulupdami lipnios juostos dangalus ir uždėdami vamzdelį ant balnakrepšio tinkamai sulygiuokite kabelio padėtį. Į vietą suklijavus kelis vamzdelius, kabelio ilgį koreguoti bus LABAI sudėtinga.

- e. Nuo laidų pluošto vamzdelio nulupkite lipnią juostą.
- f. Prilipinkite laidų pluošto vamzdelį, kaip parodyta.

- g. Praveskite laidų pluoštą (5) pro movos skylę.
- h. Ant laidų pluošto (5) sumontuokite movą (3).
- i. Pagal poreikius sureguliuokite žiedelį (3) ir sumontuokite ant balnakrepšio.

13. Pav 5 Sumontuokite dešiniojo garsiakalbio laidų pluoštą.

- a. Pav 1 Raskite laidų pluoštą 69202891 (19).
- b. Pav 5 Praveskite laidų pluoštą (7), kaip parodyta.

PASTABA

PRIEŠ nulupdami lipnios juostos dangalus ir uždėdami vamzdelį ant balnakrepšio tinkamai sulygiuokite kabelio padėtį. Į vietą suklijavus kelis vamzdelius, kabelio ilgį koreguoti bus LABAI sudėtinga.

- c. Nuo laidų pluošto vamzdelio nulupkite lipnią juostą.
- d. Prilipinkite laidų pluošto vamzdelį, kaip parodyta.

14. Žr. Pav 8 ir Pav 10. Prijunkite vidinį laidų pluoštą prie stiprintuvo sąrankos.

- a. Prijunkite stiprintuvo jungtis [359A] prie [359B].

15. Žr. 10 pav. Prijunkite dešiniojo garsiakalbio laidus prie stiprintuvo sąrankos.

- a. Prijunkite dešiniąsias garsiakalbių jungtis prie [360RB].

16. PASTABA

Pav 6 Garsiakalbio jungtis [360RA] naudojama tik "Tour-Pak" arba apatinių aptakų naudojimo atvejais. Ji nenaudojama garsiakalbių montuojant į balnakrepšį.

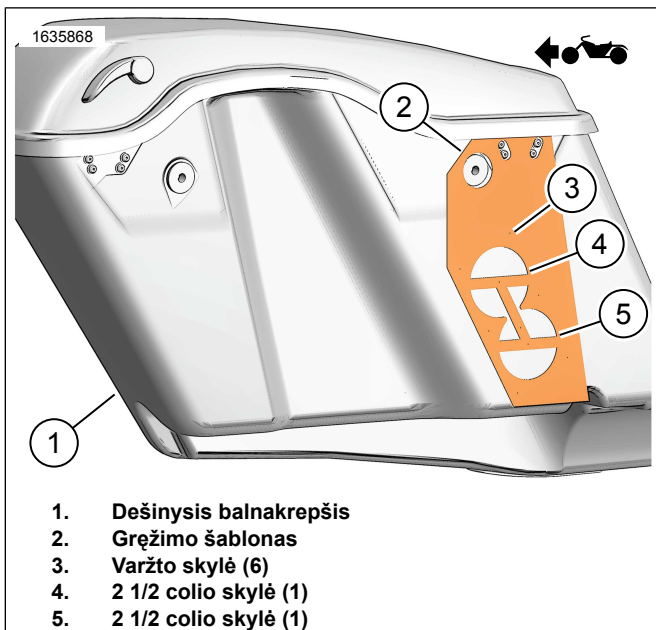
Žr. Pav 8 ir Pav 10. Prijunkite vidinį laidų pluoštą prie stiprintuvo sąrankos.

- a. Prijunkite garsiakalbių jungtis [360LA] prie [360LB].

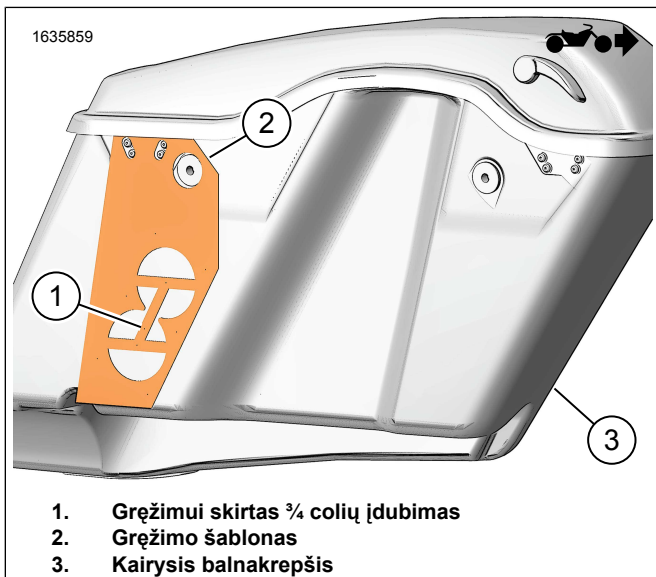
17. Pav 14 Uždėkite stiprintuvo dangtelį (3).

18. Įsukite varžtus (2). Priveržkite.

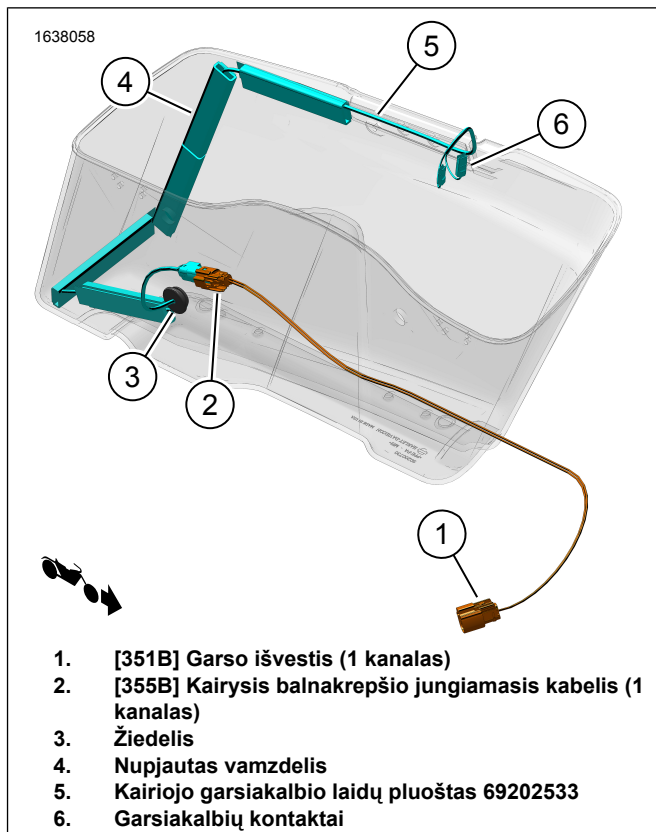
Sūkio momentas: 1–2 N·m (9–18 **in-lbs**) Stiprintuvo dangčio sraigtas



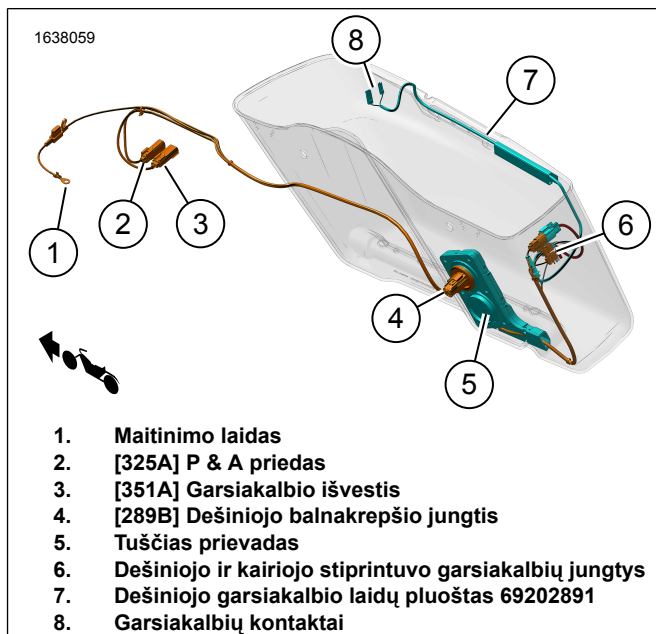
Pav 2. Dešinysis balnakrepšis



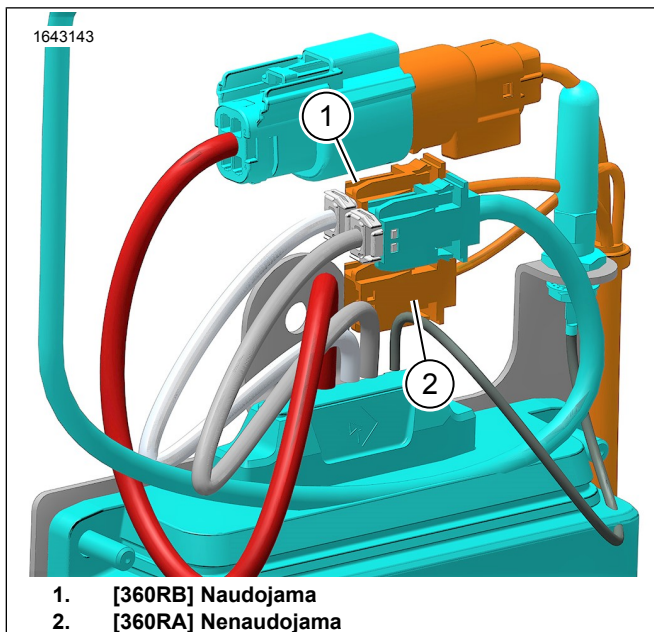
Pav 3. Kairysis balnakrepšis



Pav 4. Kairiojo balnakrepšio laidų pluošto maršrutai

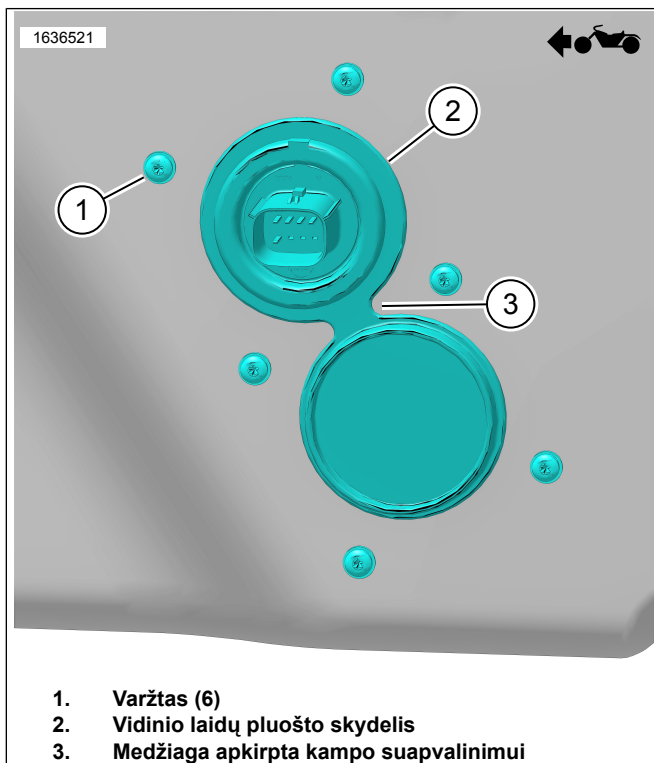


Pav 5. Dešiniojo balnakrepšio laidų pluošto maršrutai



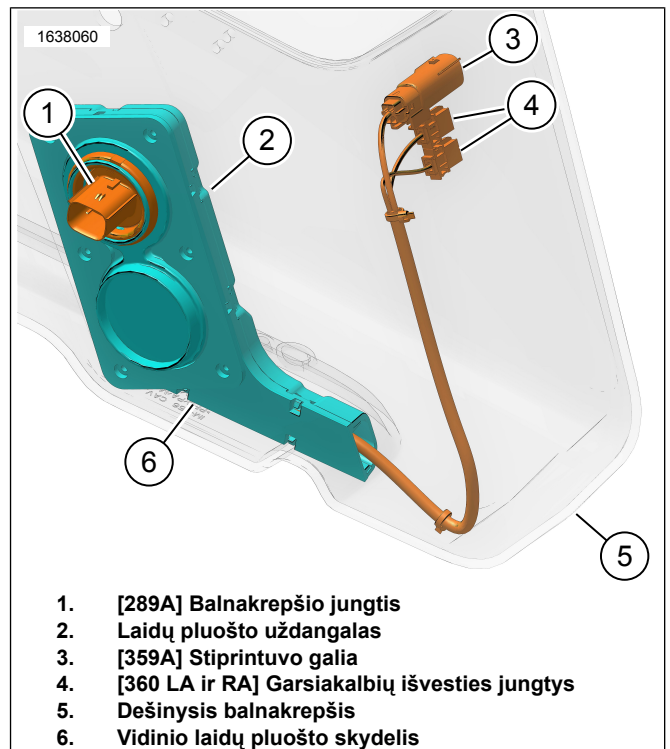
1. [360RB] Naudojama
2. [360RA] Nenaudojama

Pav 6. Garsiakalbis [360RA] ir [360RB]



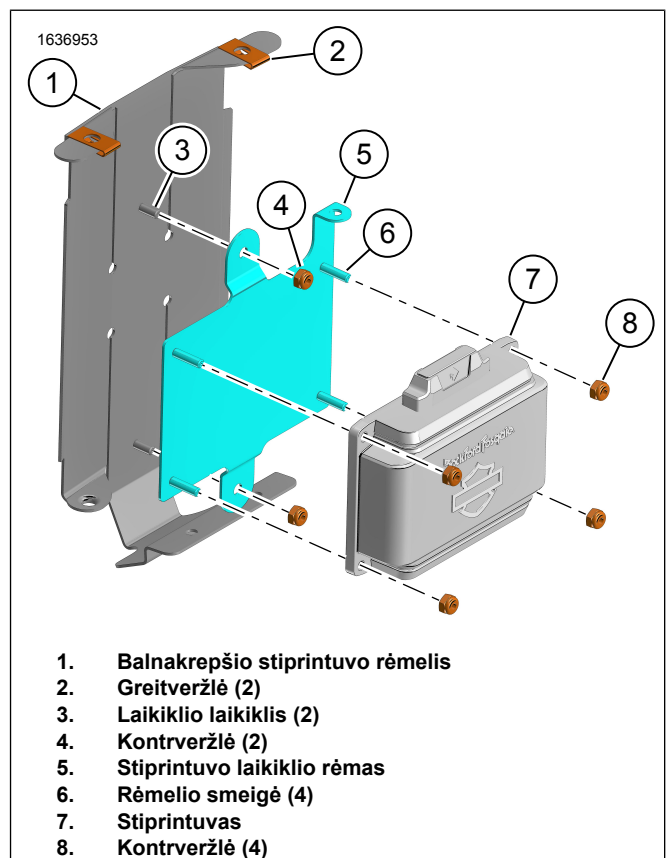
1. Varžtas (6)
2. Vidinio laidų pluošto skydelis
3. Medžiaga apkirpta kampo suapvalinimui

Pav 7. Vidinio laidų pluošto skydelis



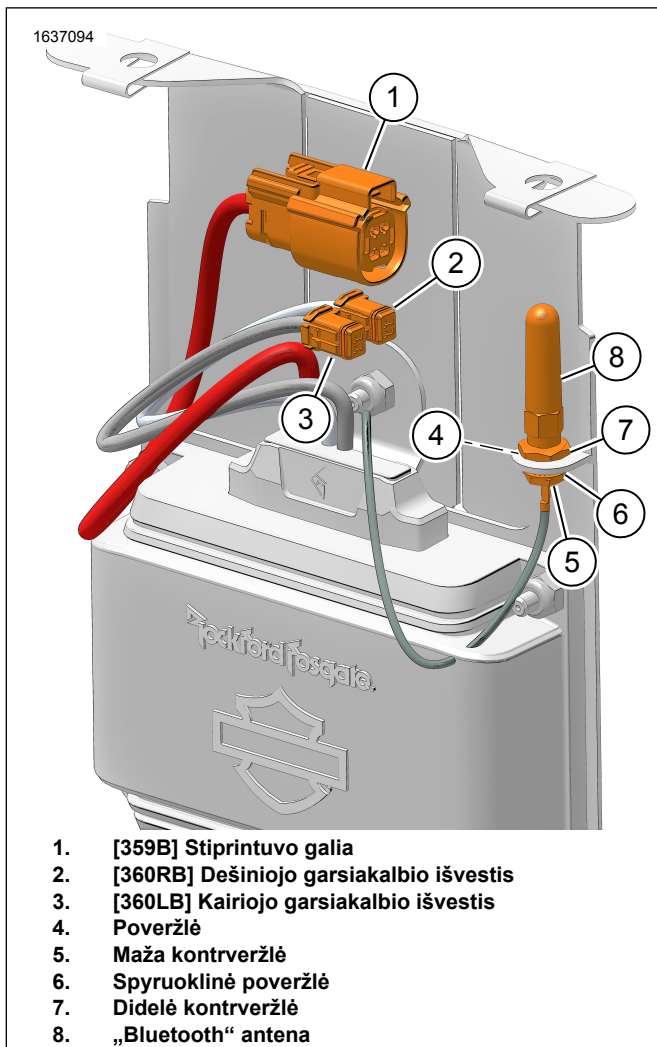
1. [289A] Balnakrepšio jungtis
2. Laidų pluošto uždangalas
3. [359A] Stiprintuvo galia
4. [360 LA ir RA] Garsiakalbių išvesties jungtys
5. Dešinysis balnakrepšis
6. Vidinio laidų pluošto skydelis

Pav 8. 69202871

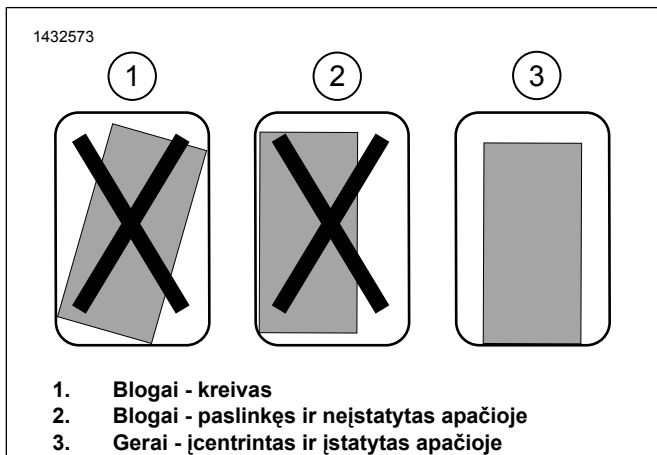


1. Balnakrepšio stiprintuvo rėmelis
2. Greitveržlė (2)
3. Laikiklio laikiklis (2)
4. Kontrveržlė (2)
5. Stiprintuvo laikiklio rėmas
6. Rėmelio smeigė (4)
7. Stiprintuvas
8. Kontrveržlė (4)

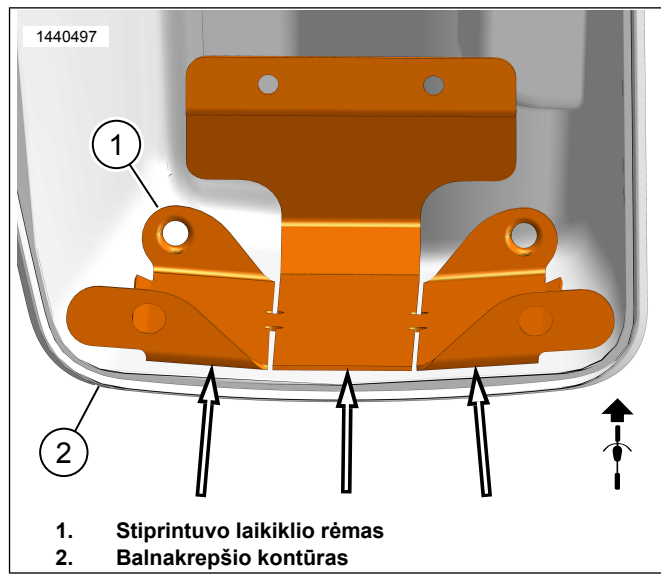
Pav 9. Stiprintuvo montavimo rėmelis



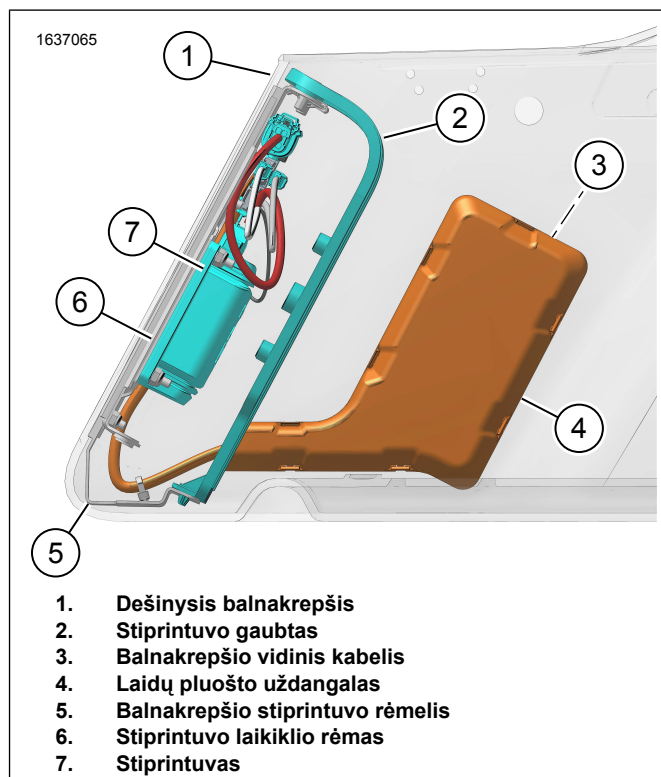
Pav 10. Stiprintuvo sąranka



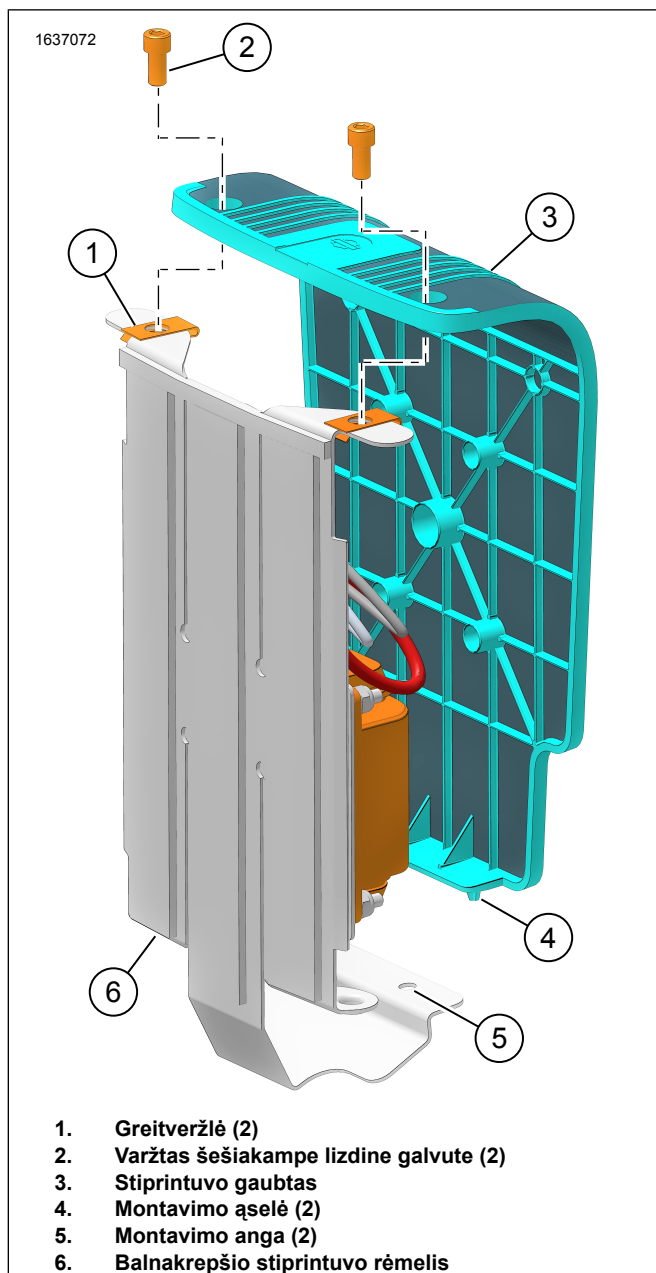
Pav 11. Laikiklio rėmo montavimas



Pav 12. Balnakrepšio kontūras



Pav 13. Balnakrepšio kabelis su stiprintuvu



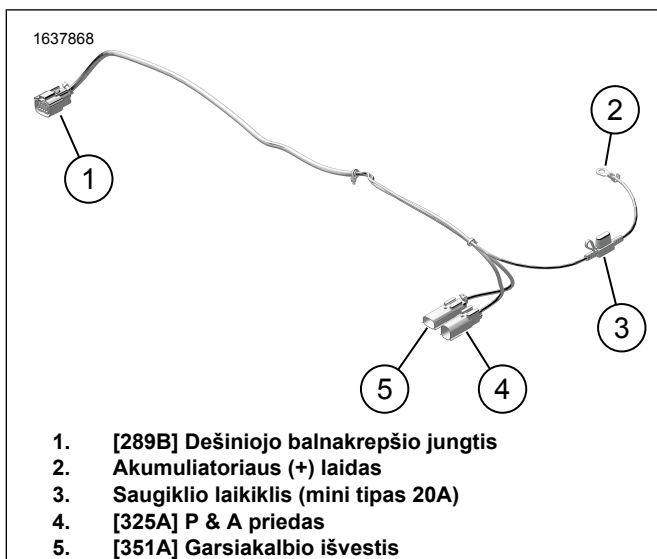
Pav 14. Stiprintuvo gaubtas

IŠORINIAI LAIDŲ PLUOŠTAI

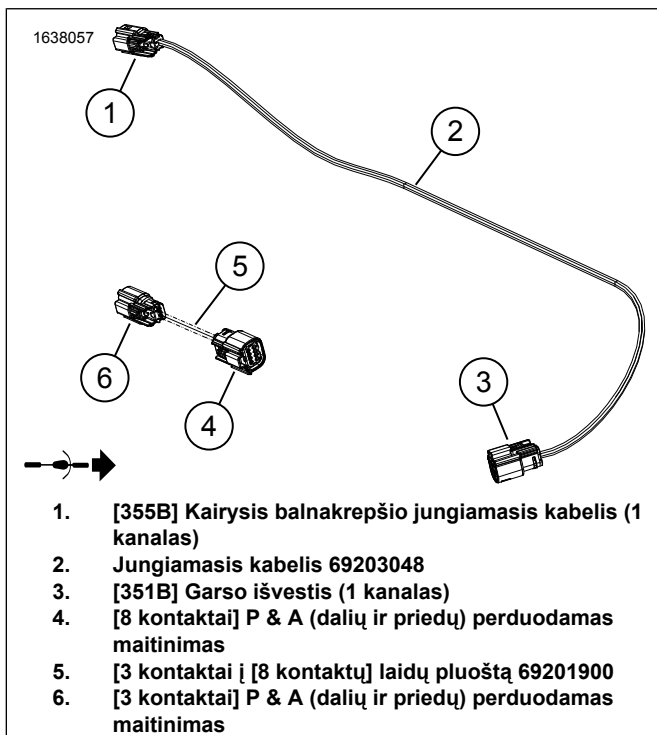
PASTABA

Prieš montuodami įsitinkite, kad mini saugiklis nėra sumontuotas išoriniame diržų komplekte 69202870.

1. Pav 15 Prijunkite akumulatoriaus (+) laidą (2) prie akumulatoriaus (+) gnybto. Žr. techninės priežiūros vadovą.
2. **2014-2016 transporto priemonėms:** Praveskite ir sumontuokite laidų pluoštus.
 - a. Pav 15 Praveskite [325A] (4) į kairę transporto priemonės rėmo pusę.
 - b. Pav 16 Prijunkite [3 kontaktų] (6) jungiamąjį kabelį (5) prie [325A] (4) išorinio laidų pluošto 69202870. Pav 15
3. **2017 ir naujesnėms transporto priemonėms:** Praveskite ir sumontuokite laidų pluoštą.
 - a. Praveskite [325A] (4) palei dešinę transporto priemonės rėmo pusę.
 - b. Pav 15 Prijunkite [325A] prie P & A (dalių ir priedų) jungties [325B]. Randamas po dešinės pusės dangčio zona.
4. Pav 15 Praveskite išorinio laidų pluošto atšaką [289B] (1) išilgai rėmo ir sparno statramsčio atramos. Naudodami kabelių sąvaržas laisvai pritvirtinkite kabelį prie atraminių taškų. Nepriveržkite kabelių sąvaržų.
5. Uždėkite dešinį balnakrepšį, kad patikrintumėte kabelio ilgį. Palikite tiek, kad užtektų lengvai pritvirtinti prie balnakrepšio.
6. Nuimkite dešinį balnakrepšį ir priveržkite kabelių sąvaržas.
7. Kabelių sąvaržomis pritvirtinkite likusią išorinių laidų pluošto dalį 69202870 prie transporto priemonės.
8. Pav 16 Praveskite ir sumontuokite jungiamąjį kabelį 69203048 (2).
 - a. Pav 16 Prijunkite [355B] (1) jungiamąjį kabelį (2) prie kairiojo balnakrepšio garsiakalbių laidų pluošto (5). Pav 4
 - b. Pritvirtinkite kairįjį balnakrepšį.
 - c. Pav 16 Praveskite [351B] (3) ant jungiamojo kabelio 69203048 (2), link [351A] (5), ant išorinio laidų pluošto 69202870. Pav 15
 - d. Prijunkite [351B] ir [351A].
 - e. Patikrinkite laidų pluošto ilgį. Palikite tiek, kad užtektų lengvai pritvirtinti prie balnakrepšio.
 - f. Nuimkite kairįjį balnakrepšį.
 - g. Kabelių sąvaržomis pritvirtinkite likusią jungiamojo kabelio dalį 69203048 prie transporto priemonės.
9. Įsitinkite, kad visi laidų pluoštai gerai įtvirtinti, taip išvengsite kontakto su judančiais komponentais.
10. Pav 1 | išorinių laidų pluošto saugiklio laikiklį (3) sumontuokite 20 amp saugiklį (18). Pav 15



Pav 15. Išorinis laidų pluoštas 69202870



Pav 16. Jungiamieji kabeliai

NE BALNAKREPŠIO GARSIKALBIAI

PASTABA

Ši sistema **NEGALI** maitinti ir valdyti daugiau nei vieno garsiakalbių rinkinio. Kiekviename balnakrepšyje, arba pasirinktinai įrengtuose apatiniuose aptakuose arba "Tour-Pak" su korpusų garsiakalbių komplektais, gali būti montuojamas tik vienas kairysis ir vienas dešinysis garsiakalbis.

Žr. dalių ir priedų (P&A) mažmeninės prekybos kataloge arba interneto svetainės www.harley-davidson.com skyriuje apie dalis ir priedus (tik anglų k.). Kreipkitės pagalbos į "Harley-Davidson" atstovybę.

"Tour-Pak" arba apatinio aptako garsiakalbio sąranka

1. Sumontuokite apatinio aptako arba "Tour-Pak" garsiakalbius vadovaudamiesi tame komplekte pateiktomis instrukcijomis.
2. Pagal poreikius, praveskite garsiakalbių laidų pluoštą išilgai transporto priemonės rėmo.
3. Prijunkite garsiakalbius:
 - a. Prijunkite [360LA] prie kairės pusės (L).
 - b. Prijunkite [360RA] prie dešinės pusės (R).
4. Pav 15 Prisijunkite prie [351A] (5).

UŽBAIGIMAS

1. Uždėkite viršutinį gaubtą. Žr. techninės priežiūros vadovą.
2. Uždėkite kairįjį gaubtą. Žr. techninės priežiūros vadovą.
3. Jei pašalintas, atgal sumontuokite rėmo dėžutę. Žr. techninės priežiūros vadovą.
4. Jei pašalintas, atgal sumontuokite degalų baką. Žr. techninės priežiūros vadovą.
5. Sumontuokite sėdynę. Žr. techninės priežiūros vadovą.
6. Įdėkite pagrindinį saugiklį. Žr. techninės priežiūros vadovą.
7. Sumontuokite šoninius gaubtus. Žr. techninės priežiūros vadovą.
8. Sumontuokite balnakrepšius. Žr. techninės priežiūros vadovą.
9. Patikrinkite, ar nėra programinės įrangos atnaujinimų. Pagal poreikius, parsišiuskite.

PROGRAMĖLĖS NUSTATYMAS

Transporto priemonę su „bluetooth“ komponentu susieti turėtų pakakti vieną kartą, nebent pridėdamas naujas „bluetooth“ įrenginys, arba iškilus sistemos klaidai.

1. Pav 17 Jungiamasi prie jūsų garso sistemos.
 - a. Įrenginio (1) susiejimas su sistema.
 - b. Programos meniu (2) įjungimas, kad nustatytumėte transporto priemonės garso sistemą.
2. Pasirinkite kokiaje transporto priemonės konfigūracijoje (3) buvo sumontuoti garsiakalbiai.
3. Patvirtinkite pasirinkimą (4).
4. Kai nustatymai bus baigti, bus rodomas įrenginio pagrindinis ekranas (5).

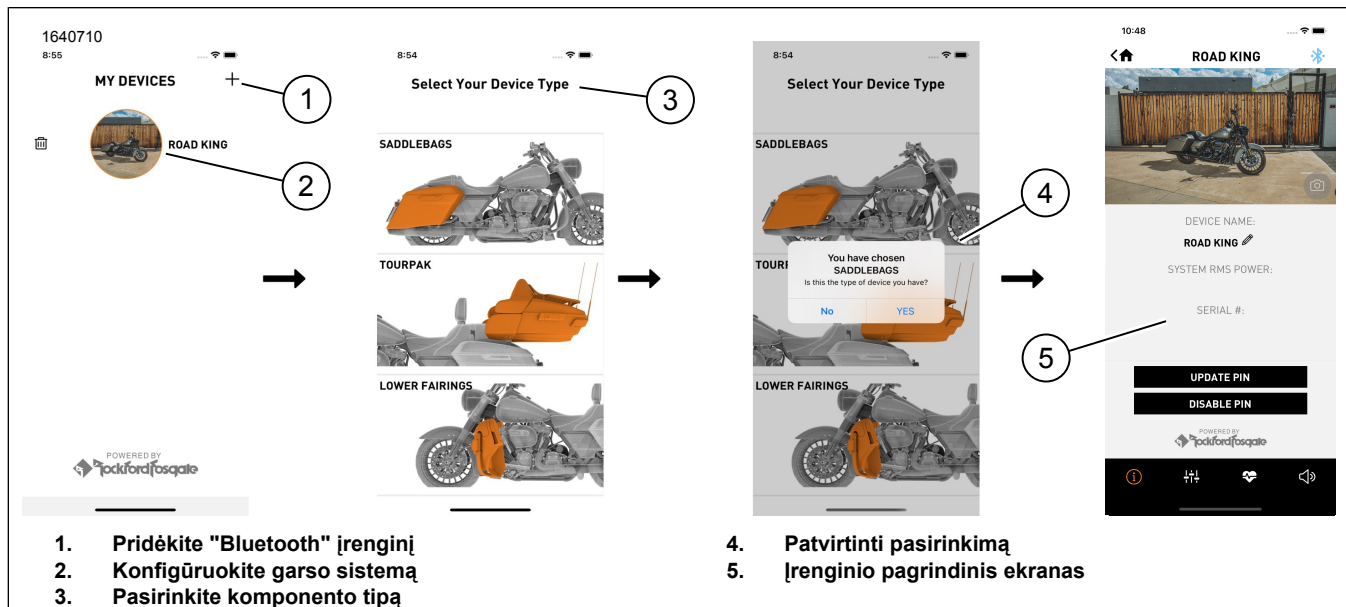
5. Pav 18 Paspauskite meniu juostos piktogramas:

a. Pagrindinis meniu (1)

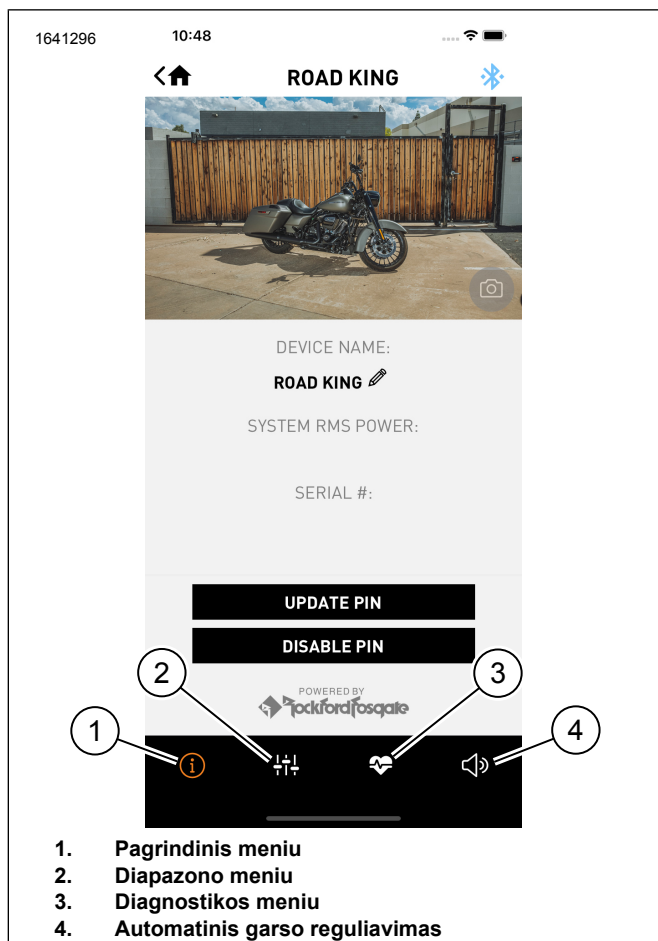
b. Diapazono meniu (2)

c. Diagnostikos meniu (3)

d. Automatinis garso reguliavimas



Pav 17. Nustatymų procesas



Pav 18. Meniu juosta

"HARLEY DAVIDSON" GARSO PROGRAMĖLĖS PIN ATSTATYMAS

1. Kai transporto priemonė išjungta, išjunkite "Bluetooth" visuose netoliese esančiuose įrenginiuose, kurie buvo prijungti prie garso sistemos.
2. Atliki penkis raktų ciklus, su bent dvidešimties sekundžių pauze tarp kiekvieno.
3. Įjunkite "Bluetooth" įrenginį, kad prisijungtų prie garso sistemos.
4. "H-D Audio" mobiliojoje programėlėje vėl prisijunkite prie sistemos.
5. Sukurkite naują PIN arba išjunkite PIN funkciją.

Programinės įrangos atnaujinimas

1. Pav 19 Raudonas apskritimas rodo, kad yra galimas programinės įrangos naujinys (1).
2. Trumpas atnaujinimo aprašymas (2).
 - a. Atsisiųskite ir atnaujinkite, kad atsinaujintumėte į šią versiją.
 - b. Pagal pageidavimus, galite paspausti ankstesnę versiją (3).
3. Pasirinkite versijos atnaujinimą (3) ir tęskite (4).
 - a. Pav 18 Paspaudus pagrindinio meniu (1) piktogramą, bus pateikta daugiau informacijos apie naujinimą.

4. Ekrane rodoma stiprintuvui taikomo atnaujinimo (5) būsena.

1. Galimas programinės įrangos naujinimas
2. Atnaujinimo aprašymas
3. Pasirinkite versijos atnaujinimą

4. Tęsti atnaujinimą
5. Atnaujinimo būsena

Pav 19.