



# INSTRUKCIJAS

94100263

2025-02-03



## H-D BLUETOOTH® AUDIO POWERED BY ROCKFORD FOSGATE

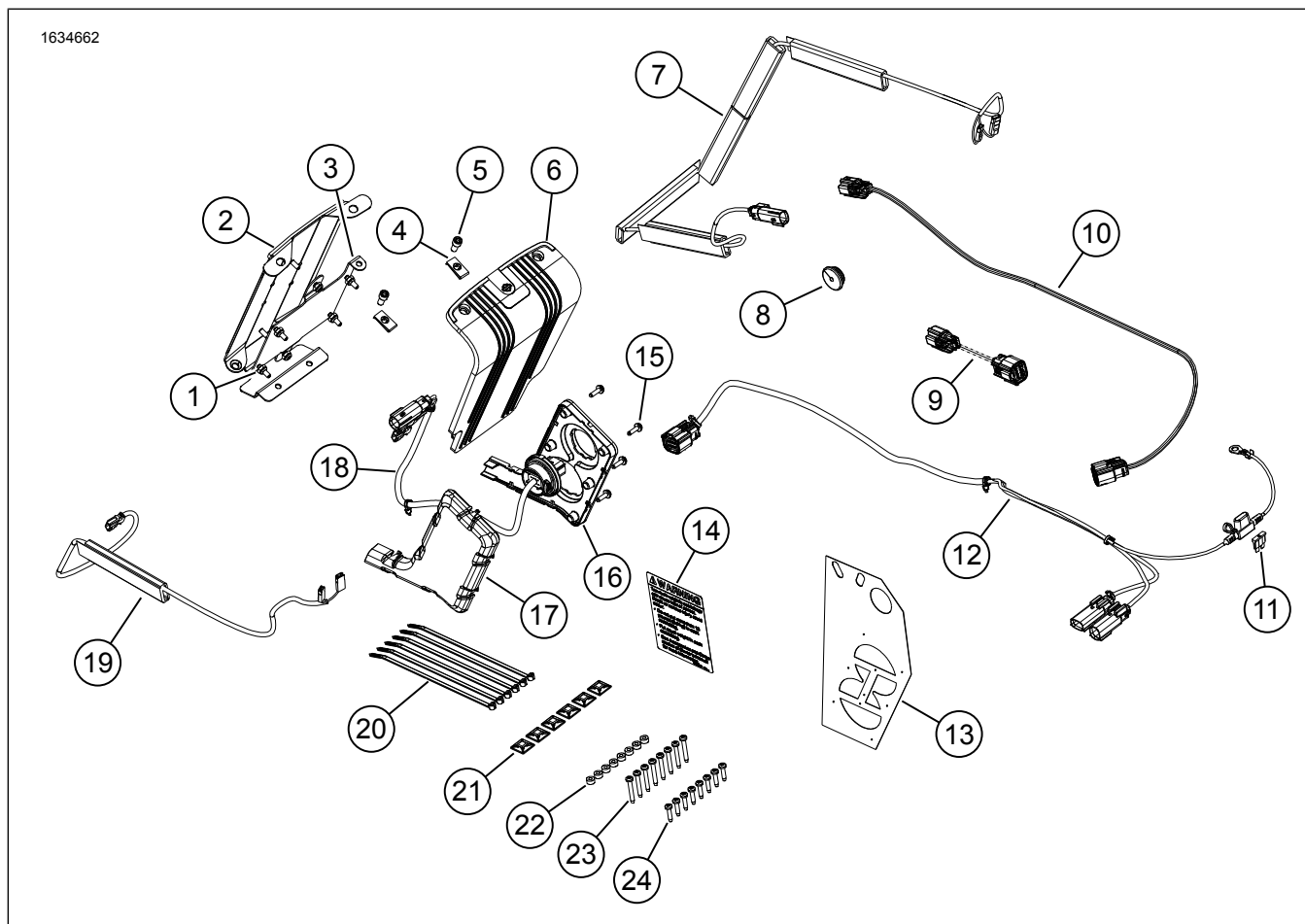
### VISPĀRĪGA INFORMĀCIJA

Tabula 1. Vispārīga informācija

Komplekti	Ieteicamie instrumenti	Prasmju līmenis <sup>(1)</sup>
76001113	Drošības brilles, griezes momenta atslēga, elektriskā urbjmašīna, urbšanas uzgaļu komplekts (13/64 vai 0,203 collas), maskēšanas lente, slīpēšanas instruments, izopropilspirts, tīras darbnīcas lupatas, 2 1/2 collas. Caurumu zāģis	

(1) Speciāli rīki vai paņēmieni, kas nepieciešami instalācijai

### KOMPLEKTA SATURS



Attēls 1 Komplekta saturs: Bluetooth Audio-Powered by Rockford Fosgate

**Tabula 2. Komplekta saturs: Bluetooth Audio-Powered by Rockford Fosgate**

<input checked="" type="checkbox"/>	Pirms detaļu uzstādīšanas vai noņemšanas no transportlīdzekļa pārbaudiet, vai komplektā ir visas sastāvdaļas.				
№	QTY	APRAKSTS	Partijas Nr.	Piezīmes	
<input type="checkbox"/>	1	6	Kontruzgrieznis	7624	
<input type="checkbox"/>	2	1	Seglu somas pastiprinātāja stiprinājuma kronšteins	76001106	
<input type="checkbox"/>	3	1	Pastiprinātāja kronšteins	76001105	
<input type="checkbox"/>	4	2	Ātruma uzgrieznis	8108	
<input type="checkbox"/>	5	2	Skrūve, sešstūra ligzda	9493	
<input type="checkbox"/>	6	1	Pastiprinātāja vāks	76000994	
<input type="checkbox"/>	7	1	Kreisā skaļruņa kabelis	69202533	
<input type="checkbox"/>	8	1	Starpredzens	12100167	
<input type="checkbox"/>	9	1	Kabelis, no 3 uz 8 kontaktu	69201900	
<input type="checkbox"/>	10	1	Startera savienotājkabelis	69203048	
<input type="checkbox"/>	11	1	Drošinātājs, mini, 20 ampēri	72345-02	
<input type="checkbox"/>	12	1	Ārējais savienotājkabelis	69202870	
<input type="checkbox"/>	13	1	Urbšanas veidne	76001009	
<input type="checkbox"/>	14	1	Etiķete, sānu somas ietilpība	14002201	
<input type="checkbox"/>	15	6	Skrūve, apaļgalvas TORX™, T15	10200065	
<input type="checkbox"/>	16	1	Iekšējās instalācijas panelis	69202651	
<input type="checkbox"/>	17	1	Vadu instalācijas vāks	76001008	
<input type="checkbox"/>	18	1	Iekšējā vadu instalācija	69202871	
<input type="checkbox"/>	19	1	Labās puses skaļruņa kabelis	69202891	
<input type="checkbox"/>	20	6	Kabeļu sikсна	10006	
<input type="checkbox"/>	21	6	Vadu fiksators	69200342	
<input type="checkbox"/>	22	8	Starplika, gumijas	10300066	
<input type="checkbox"/>	23	8	Skrūve, HI-LOW, gara	10200095	
<input type="checkbox"/>	24	8	Skrūve, HI-LOW, īsa	10200351	

**PIEZĪME**

Pirms detaļu uzstādīšanas vai noņemšanas no transportlīdzekļa pārbaudiet, vai komplektā ir visas sastāvdaļas.

**VISPĀRĪGI**

**PIEZĪME**

Nesen uzstādītā audio sistēma un skaļruņi neatskaņos audio, ja vien tā nav konfigurēta, izmantojot Harley-Davidson audio lietotni.

**Modeļi**

Informāciju par modeļu atbilstību skatiet detaļas un piederumi (P&A) Mazumtirdzniecības katalogā vai [www.harley-davidson.com](http://www.harley-davidson.com) sadaļā Daļas un piederumi.

Pārbaudiet, vai lietojiet instrukciju lapu jaunāko versiju. Tās ir pieejamas šeit: [h-d.com/isheets](http://h-d.com/isheets)

Sazinieties ar Harley-Davidson klientu atbalsta centru (tikai ASV) 1-800-258-2464 vai 1-414-343-4056.

## Elektriskā pārslodze

### PIEZĪME

Šī sistēma **NEVAR** norošināt barošanu un darbināt vairāk nekā vienu skaļruņu komplektu. Tikai vienu kreiso un vienu labo pusi var uzstādīt vai nu seglu somās, vai arī pēc izvēles uzstādītajos apšuvuma pazeminātāju vai Tour-Pak ar skaļruņu korpusu komplektos.

### ▲ BRĪDINĀJUMS

Uzstādot elektriskos piederumus, nepārsniedziet drošinātāja vai jaudas slēdža maksimālo nominālo strāvas stiprumu, kas aizsargā attiecīgo ķēdi, kura tiek pārveidota. Maksimālā strāvas stipruma pārsniegšana var izraisīt elektriskus darbības traucējumus, kas savukārt var izraisīt nāves gadījumus vai nopietnus miesas bojājumus. (00310a)

### PAZIŅOJUMS

Pievienojot pārāk daudz elektrisko piederumu, ir iespējams pārslogot transportlīdzekļa uzlādes sistēmu. Ja visi vienlaikus iedarbinātie elektriskie piederumi vienlaikus patērē vairāk elektriskās strāvas nekā transportlīdzekļa lādēšanas sistēma spēj ģenerēt, elektrības patēriņš var izlādēt akumulatoru un izraisīt bojājumus transportlīdzekļa elektriskajai sistēmai. (00211d)

Šim pastiprinātājam no elektriskās sistēmas ir nepieciešams līdz pat 8 ampēriem vairāk strāvas.

## Uzstādīšanas prasības

Lejupielādējiet Harley-Davidson audio lietotni.

Izmantojiet šo komplektu kopā ar citiem **Harley-Davidson Audio powered by Rockford Fosgate®** komplektiem.

Pareiza pastiprinātāja kronšteina pievienošana sānu somas virsmai nosaka atvēlēt vismaz 24 stundas adhezīva sacietēšanai.

Šis kabelis ir paredzēts lietošanai **TIKAI 2014.g. un jaunāku versiju FLHR, FLHRSE un FLHT** Harley-Davidson transportlīdzekļos.

Šīs preces ir pieejamas pie jūsu Harley-Davidson izplatītāja:

- **2014.g. un jaunākiem modeļiem** Nepieciešams atsevišķi iegādāties atbilstošas krāsas labās puses seglu somas skaļruņa vāku (daļa Nr. 90201108xxx).
- **2014.g. un jaunākiem modeļiem** Nepieciešams atsevišķi iegādāties atbilstošas krāsas kreisās puses seglu somas skaļruņa vāku (daļa Nr. 90201109xxx).
- **2014.g. un jaunākiem modeļiem** Nepieciešams atsevišķi iegādāties Harley-Davidson Audio, Powered By Rockford Fosgate - II Pakāpes seglu somu skaļruņus (daļa Nr. 76000987).
- **2014.g. un jaunākiem modeļiem** Nepieciešams atsevišķi iegādāties Harley-Davidson Audio, Powered By Rockford Fosgate - Bluetooth pastiprinātāju (daļa Nr. 76001074)
- **2014.-2016.g. modeļi:** Ja kāds cits piederums jau izmanto piederumu ķēdes savienotāju, kā "Y" adapteri izmantojiet atsevišķi iegādātu slēdža ķēdes adaptera kabeli (70264-94A).

- **2017. gada un jaunākiem modeļiem:** Ja piederumu shēmas savienotāju jau izmanto cits piederums, kā "Y" adapteri izmantojiet atsevišķi iegādātu slēdža ķēdes adaptera kabeli (69201706).

- **2014.g. un jaunākiem modeļiem** Šai uzstādīšanai ir nepieciešams atsevišķi iegādāties Harley-Davidson pieskaņotas krāsas apšuvuma pazeminātāja skaļruņa priekšējā korpusu (daļa Nr. 57100233xxx). VISIEM modeļiem atsevišķi jāiegādājas kreisā un labā skaļruņa priekšējie korpusi.

- **2014.g. un jaunākiem modeļiem** Šai uzstādīšanai var būt nepieciešams atsevišķi iegādāties Harley-Davidson atbilstošas krāsas ventilējama apšuvuma pazeminātāja komplektu (daļa Nr. 57100258xxx). FLH vai FLHX modeļiem nepieciešama iepriekšēja vai vienlaicīga Harley-Davidson gaisa dzesēšanas pārseguma uzstādīšana.

- **2014.g. un jaunākiem modeļiem** Šai uzstādīšanai ir nepieciešama atsevišķa King Tour-Pak® iegāde. Sazinieties ar Harley-Davidson izplatītāju, lai uzzinātu par krāsu pieskaņoto Tour-Pak pieejamību un papildu priekšmetiem, kas var būt nepieciešami, uzstādot Tour-Pak savam transportlīdzeklim.

- **2014.g. un jaunākiem modeļiem** Atsevišķa Tour-Pak aizmugurējo skaļruņu korpusa komplekta (daļa Nr. 76000505) iegāde ir nepieciešama, ja tiek uzstādīts King Tour-Pak.

- **2014.g. un jaunākiem modeļiem** Nepieciešams atsevišķi iegādāties Harley-Davidson Audio Powered by Rockford Fosgate - Tour Pak skaļruņu uzstādīšanas komplektu (daļa Nr. 76000977).

- **2014.g. un jaunāki modeļi:** var būt nepieciešams atsevišķi iegādāties Harley-Davidson Audio Powered By Rockford Fosgate - gaisa dzesētu apakšējo skaļruņu uzstādīšanas komplekts (daļa Nr. 76000978).

### ▲ BRĪDINĀJUMS

**Braucēja un pasažiera drošība ir atkarīga no šī komplekta pareizās uzstādīšanas. Izmantojiet atbilstošas procedūras no apkopes rokasgrāmatas. Ja jums nav vajadzīgo prasmju vai instrumentu darba veikšanai, uzticiet uzstādīšanu Harley-Davidson® izplatītājam. Šī komplekta nepareiza uzstādīšana var izraisīt nāvi vai smagas traumas. (00333b)**

### PIEZĪME

Šī instrukciju lapa atspoguļo apkopes rokasgrāmatas informāciju. Lai veiktu uzstādīšanu, ir nepieciešama šī gada un modeļa motocikla apkopes rokasgrāmata, kuru var saņemt no:

- *Harley-Davidson dīlera.*
- *H-D pakalpojumu informācijas portāls, abonēšanas pieeja, kas pieejama lielākajai daļai 2001. gada un jaunāku modeļu. Lai iegūtu papildus informāciju, skatiet Bieži uzdotos jautājumus par abonēšanu.*

Uzstādīšana, ko veic tehniķis pie Harley-Davidson izplatītāja, ir ieteicama.

## SAGATAVOŠANĀS

1. Noņemiet kreisās puses sānu somu. Skatiet apkopes rokasgrāmatu.

2. Noņemiet kreisās puses sānu vāku. Skatiet apkopes rokasgrāmatu.
3. Izņemiet galveno drošinātāju. Skatiet apkopes rokasgrāmatu.

## NOŅEMŠANA

1. Noņemiet labo seglu somu. Skatiet apkopes rokasgrāmatu.
2. Noņemiet labās puses sānu vāku. Skatiet apkopes rokasgrāmatu.
3. Noņemiet sēdekļa pārsegu. Skatiet apkopes rokasgrāmatu.
4. **Ja skaļruņus pievienojat apšuvuma pazeminātājos**, noņemiet degvielas tvertni. Skatiet apkopes rokasgrāmatu.
5. **Ja pievienojat skaļruņus apšuvuma pazeminātājos pazeminājumā**, noņemiet rāmja apakšējā stieņa elektrosadales kārbu. Skatiet apkopes rokasgrāmatu.
6. Noņemiet kreisās puses kasti. Skatiet apkopes rokasgrāmatu.
7. Noņemiet augšējo bagāžas kasti. Skatiet apkopes rokasgrāmatu.

## SĀNU SOMA

### PIEZĪME

*levērojiet īpašu piesardzību, lai nesabojātu krāsoto virsmu.*

**Seglu somu skaļruņu un Apšuvuma pazeminātāju un Tour-Pak skaļruņu uzstādīšana atšķiras. Neveiciet modifikācijas kreisajā seglu somā, ja tiek uzstādīts Tour-Pak vai Apšuvuma pazeminātājs.**

1. Attēls 2 Novietojiet urbja veidni (2) uz labās seglu somas (1).
  - a. Lai nostiprinātu veidni, izmantojiet lenti.
2. Modificējiet labo seglu somu (1).
  - a. Ar perforatoru centrējiet urbšanas vietas (3,4,5) veidnē.
  - b. **Iekšējā kabeļa caurums:** Izmantojiet 2 1/2-collu caurumu zāģi.
  - c. **Skrūvju caurumi** Izmantojiet 5,15 mm (13/64 collas) urbja uzgali.
  - d. Attēls 7 Noapaļojiet materiāla malas (3).
  - e. Viegli slīpējot virsmu, nolīdziniet caurumus.
  - f. Notīriet visas korpusa virsmas ar 50 - 70% izopropilspirtu un 30-50% destilētu ūdeni. Ļaujiet virsmai pilnībā nožūt.

3. Attēls 1 Uzstādiet seglu somas ietilpības etiķeti (14).
  - a. Uzklājiet virs pašreizējās ietilpības etiķetes.
4. Attēls 3 Novietojiet urbšanas veidni (2) uz kreisās sānu somas (3).
  - a. Lai nostiprinātu veidni, izmantojiet lenti.
5. Modificējiet kreiso seglu somu (3).
  - a. Ar perforatoru centrējiet urbšanas vietu (1) veidnē.
  - b. **Blīvgredzena caurums:** Izmantojiet 19 mm (3/4-collu) urbi.
  - c. Atvāciet caurumus, viegli slīpējot virsmu.
  - d. Notīriet visas korpusa virsmas ar 50 - 70% izopropilspirtu un 30-50% destilētu ūdeni. Ļaujiet virsmai pilnībā nožūt.
6. Attēls 7 Uzstādiet iekšējās instalācijas paneli (2).

### PIEZĪME

*Ja iekšējās instalācijas panelis nav saskaņots ar skrūvju caurumiem seglu somā, palieliniet skrūvju caurumu izmēru, izmantojot 6,35 mm (1/4-collu) urbi. Noslīpējiet un notīriet sānu somu.*

7. Ieskrūvējiet skrūves (1). Pievelciet.
 

Griezes moments: 1,1–1,5 N·m (10–13 **in-lbs**) *iekšējā vadu instalācija skrūves*
8. Attēls 8 Uzstādiet iekšējo vadu instalāciju, kā parādīts attēlā.
  - a. Uzstādiet vadu instalācijas vāku (2).
9. Attēls 10 Salieciet antenu.
  - a. Antenas pamatnē uzstādiet mazo bloķēšanas paplāksni (5) un bloķēšanas paplāksni (4).
  - b. Izvadiet antenas pamatni caur pastiprinātāja stiprinājuma kronšteinu.
  - c. Uzstādiet paplāksni (4) un lielu bloķēšanas uzgriezni (7). Pievelciet visu mezglu.
  - d. Uzstādiet Bluetooth antenu. Pievelciet.
10. Attēls 9 Samontējiet pastiprinātāja montāžas kronšteinu.
  - a. Uzstādiet ātruma uzgriežņus (2).
  - b. Uzstādiet pastiprinātāja stiprinājuma kronšteinu (5) uz kronšteina tapas (3).
  - c. Uzstādiet bloķēšanas uzgriezni (4). Pievelciet.
  - d. Uzstādiet pastiprinātāju (7).
  - e. Uzstādiet bloķēšanas uzgriezni (4). Pievelciet.

11. Attēls 13 Uzstādiet pastiprinātāja stiprināšanas kronšteina komplektāciju.

**PIEZĪME**

*Ja tiek uzstādīti segļu somas skaļruņi, turpiniet ar 12. un 13. darbību. Ja tiek uzstādīti Apšuvuma pazeminātāju vai Tour-Pak skaļruņi, pārejiet pie 13. darbības.*

- a. Attēls 11 Pārbaudiet stiprināšanas kronšteina komplektāciju. Kronšteinam jābūt taisnam, centrētam un pēc iespējas tuvāk sānu somas apakšai.
- b. Attēls 12 Izmantojiet spraugas stiprinājuma kronšteinā (1), saliecot un pielāgojot sānu somas kontūrai (2), lai tas nešūpotos. Tas nodrošinās labāku kontaktu un saķeri ar lenti. Šajā brīdī vēl nenovietojiet lenti.
- c. Attēls 11 Pārbaudiet piemērotību galīgajai vietai, pārlicinoties, vai kronšteins ir taisns, centrā un pēc iespējas tuvāk segļu somas apakšai.
- d. Izmantojiet marķieri, maskēšanas lenti vai zīmuli, lai atzīmētu stiprināšanas vietu.
- e. Novietojiet lenti no stiprinājuma kronšteina komplektācijas.

**PIEZĪME**

*Kad kronšteins ir ielīmēts vietā, to būs ļoti grūti noņemt, nesabojājot stiprinājumu.*

- f. Uzstādiet kronšteina komplektāciju atzīmētajā vietā.
- g. Paceliet sānu somu aizmugurē uz augšu un ļaujiet lentei sacietēt vismaz 24 stundas.

12. Attēls 4 Uzstādiet kreisā skaļruņa kabeli.

**PIEZĪME**

*Modificējiet kreiso segļu somu (4. un 5. darbība) tikai tad, ja tiek uzstādīti segļu somas skaļruņi. Ja tiek uzstādīti Apšuvuma pazeminātāju vai Tour-Pak skaļruņi, pārejiet pie 16. darbības.*

- a. Attēls 1 Atrodiet vadu kabeli 69202533 (7).
- b. Attēls 4 Izvadiet vadu instalāciju (5), kā parādīts attēlā.
- c. Sāciet ar apakšējā kabeļa vadu kanālu un virzieties prom no blīvgredzena, kas iet caur segļu somu.

**PIEZĪME**

*Estētiskiem nolūkiem ieteicams apgriezt trešo vadu kanāla gabalu.*

- d. Ceturtais kanāla gabals (4) būs jāapgriež, lai tas atbilstu segļu somas augstumam.

**PIEZĪME**

*Pārbaudiet kabeļā izvietošanu PIRMS lentes pārklājuma noņemšanas un kanāla uzklāšanas uz segļu somas. Kabeļa garumu būs ĀRKĀRTĪGI grūti pielāgot, kad vietā būs piestiprināti vairāki vadu kanāla gabali.*

- e. Nolobiet līmlenti uz līmlenti uz instalācijas vada caurules.
- f. Pievienojiet instalācijas vadu, kā parādīts.
- g. Izvadiet vadu instalāciju (5) caur blīvgredzena caurumu.
- h. Uzstādiet blīvgredzenu (3) uz vadu kabeļa (5).
- i. Noregulējiet gredzenu (3) pēc vajadzības un uzstādiet sānu somā.

13. Attēls 5 Uzstādiet labā skaļruņa kabeli.

- a. Attēls 1 Atrodiet vadu kabeli 69202891 (19).
- b. Attēls 5 Izvadiet vadu instalāciju (7), kā parādīts attēlā.

**PIEZĪME**

*Pārbaudiet kabeļā izvietošanu PIRMS lentes pārklājuma noņemšanas un kanāla uzklāšanas uz segļu somas. Kabeļa garumu būs ĀRKĀRTĪGI grūti pielāgot, kad vietā būs piestiprināti vairāki vadu kanāla gabali.*

- c. Nolobiet līmlenti uz līmlenti uz instalācijas vada caurules.
- d. Pievienojiet instalācijas vadu, kā parādīts.

14. Skatiet šeit: Attēls 8 un Attēls 10. Pievienojiet iekšējo vadu instalāciju pastiprinātāja mezglam

- a. Pievienojiet pastiprinātāja savienotājus [359A] līdz [359B].

15. Skatīt figūru 10. Pievienojiet labās puses skaļruņa vadus pastiprinātāja mezglam.

- a. Pievienojiet labās puses skaļruņa savienotājus [360RB].

- 16.

**PIEZĪME**

*Attēls 6 Skaļruņu savienotājs [360RA] tiek izmantots tikai Tour-Pak vai Fairing Lowers skaļruņu lietojumiem. Tas paliks nesavienots, lietojot segļu somas skaļruņus.*

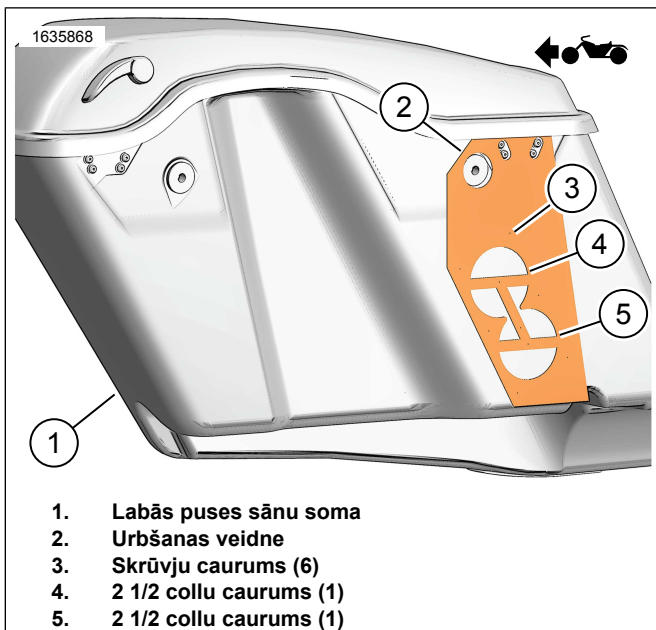
Skatiet šeit: Attēls 8 un Attēls 10. Pievienojiet iekšējo vadu instalāciju pastiprinātāja mezglam

- a. Pievienojiet skaļruņu savienotājus [360LA] līdz [360LB].

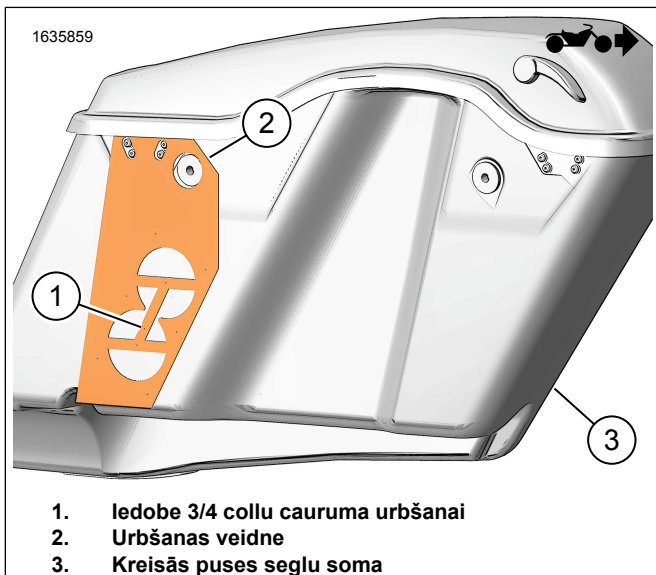
17. Attēls 14 Uzstādiet pastiprinātāja vāku (3).

18. uzstādiet skrūves (2). Pievelciet.

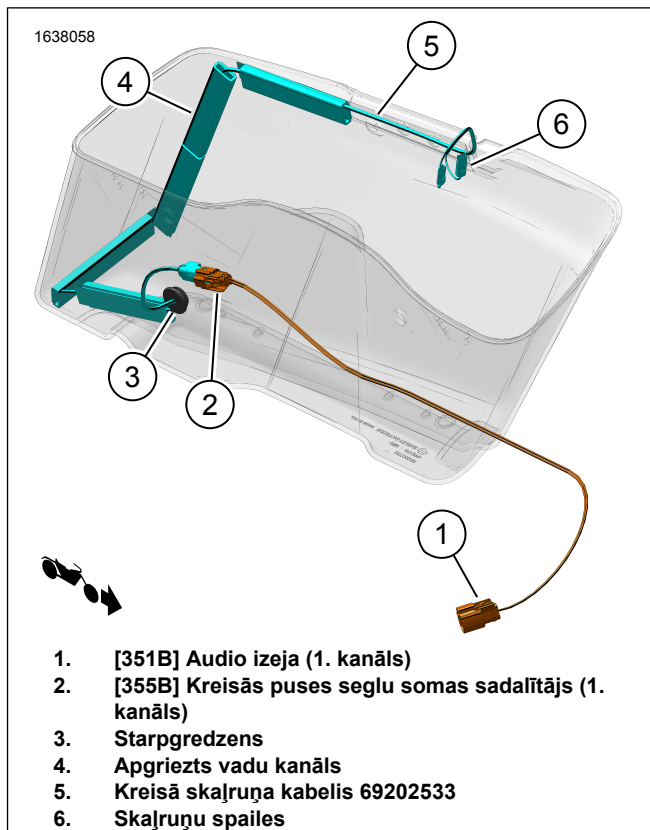
Griezes moments: 1–2 N·m (9–18 **in-lbs**) Pastiprinātāja vāka skrūve



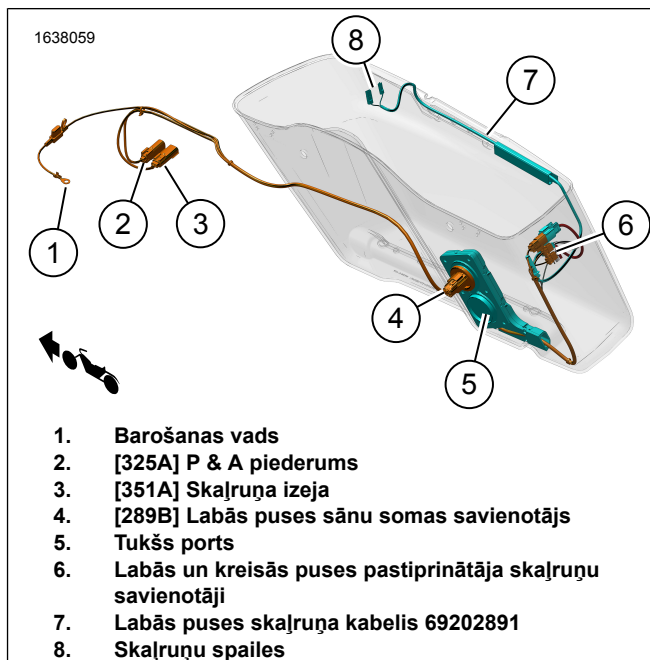
Attēls 2 Labās puses sānu soma



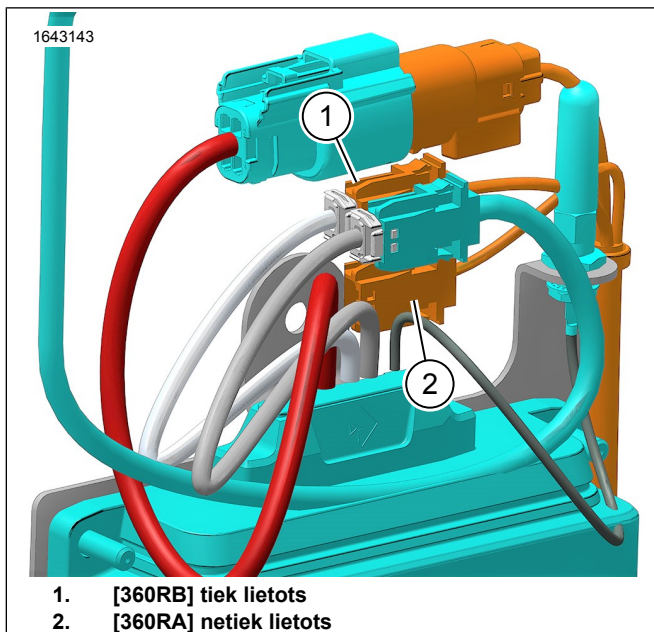
Attēls 3 Kreisās puses sānu soma



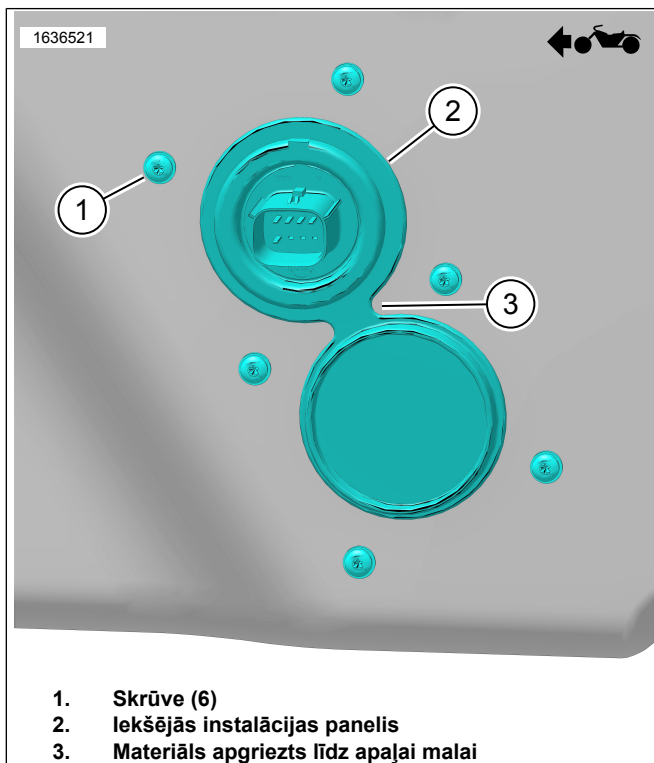
Attēls 4 Kreisās puses seglu somas kabeļa maršrutējumi



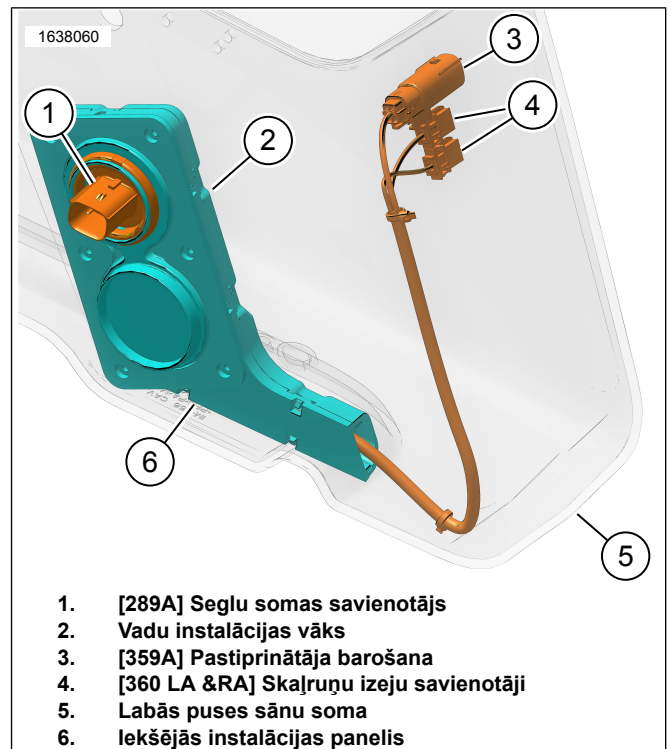
Attēls 5 Labās puses seglu somas kabeļa maršrutējumi



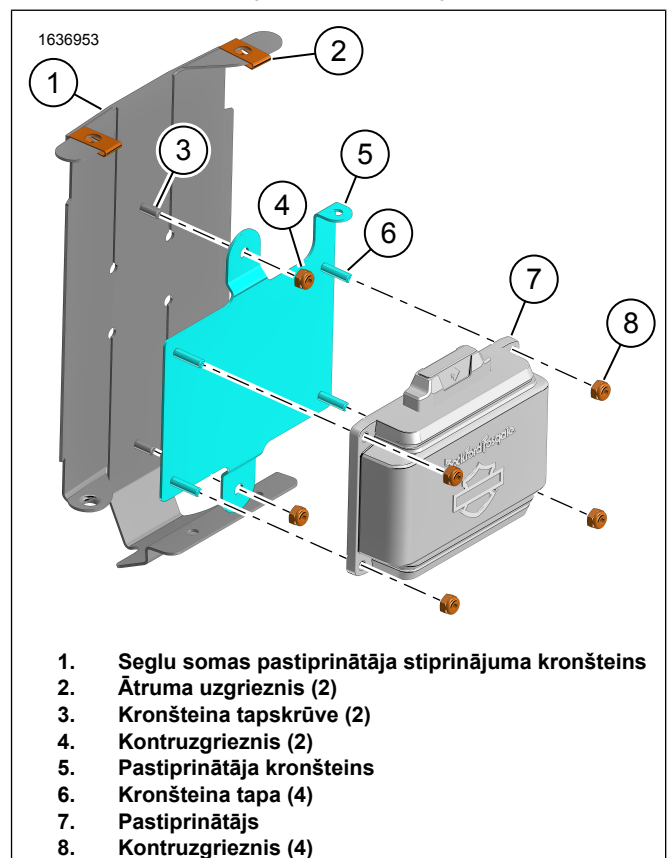
**Attēls 6 Skafurinis [360RA] un [360RB]**



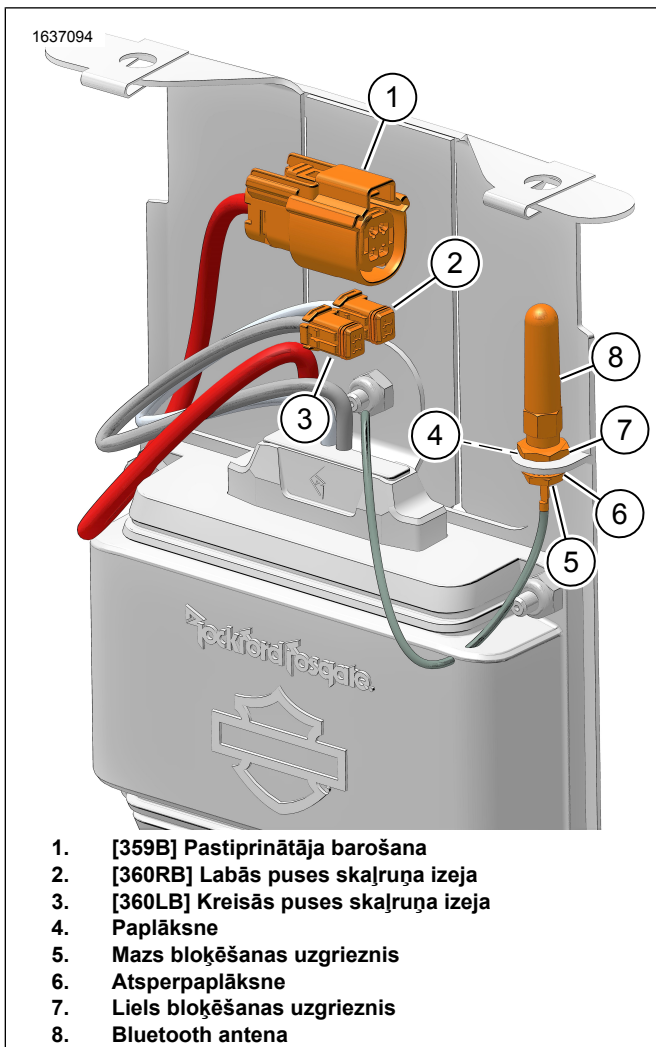
**Attēls 7 Iekšējās instalācijas panelis**



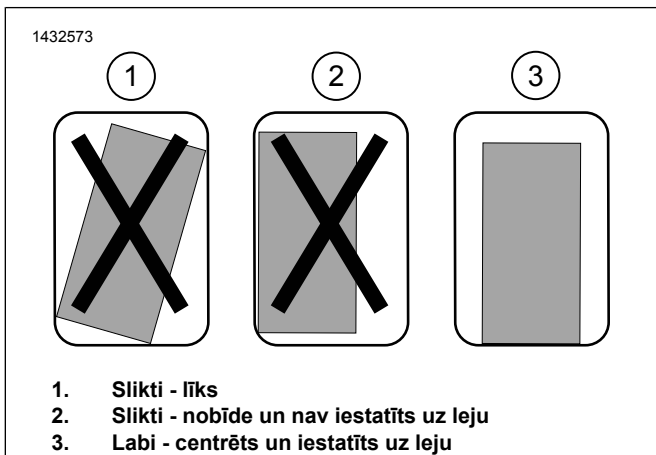
**Attēls 8 Iekšējā vadu instalācija 69202871**



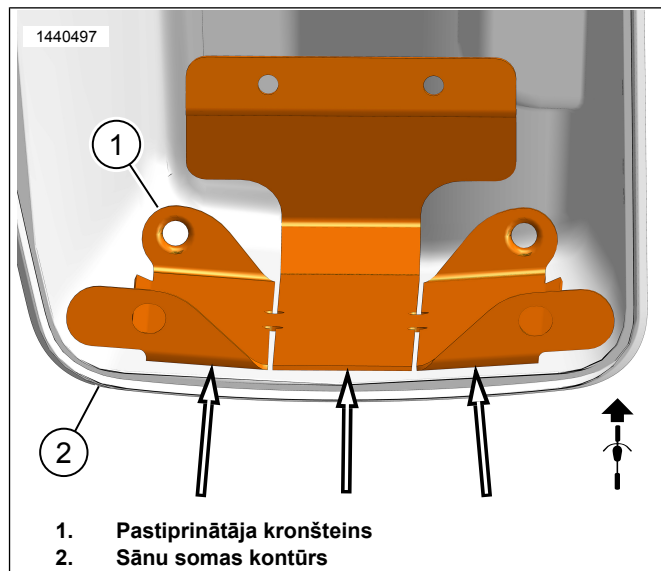
**Attēls 9 Pastiprinātāja montāžas kronšteins**



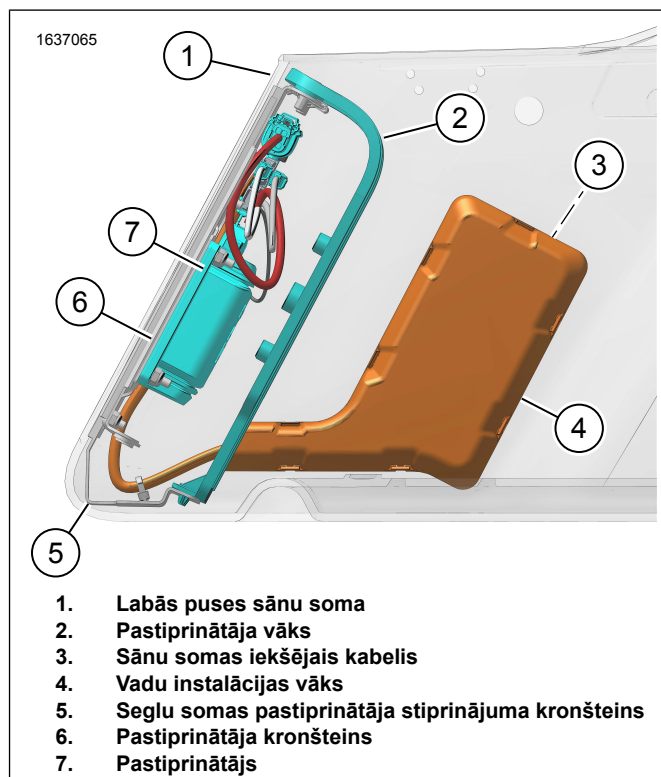
Attēls 10 Pastiprinātāja mezgls



Attēls 11 Montējuma kronšteina uzstādīšana

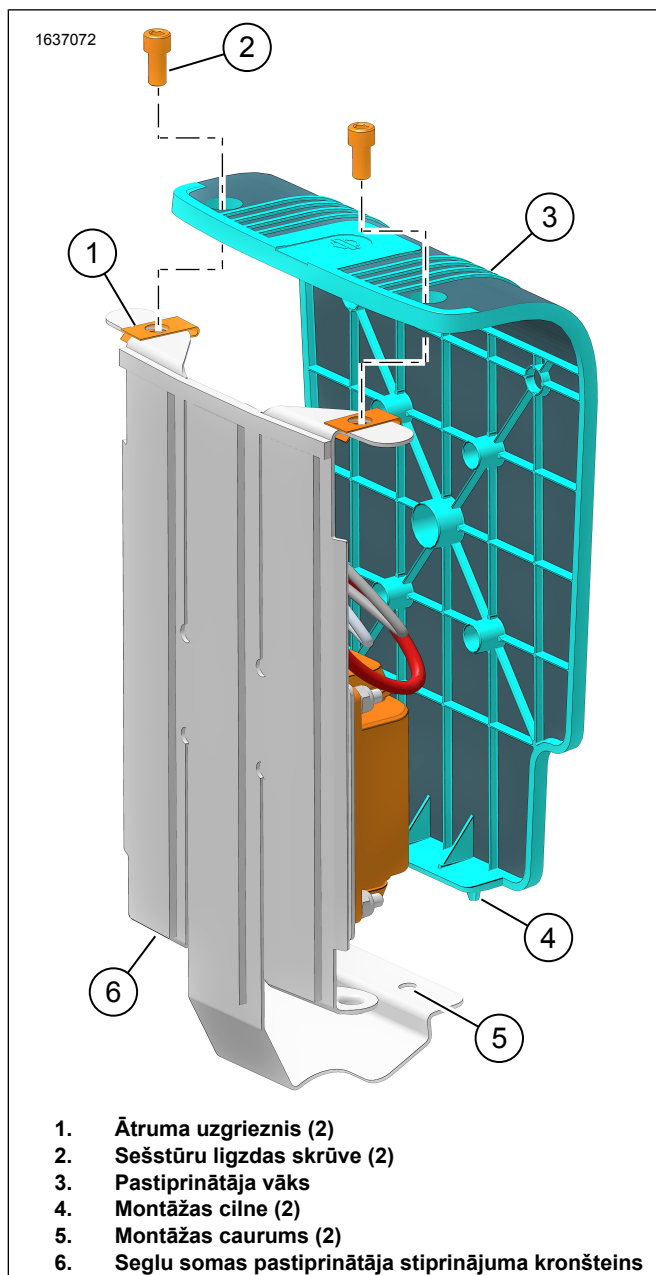


Attēls 12 Sānu somas Kontūrs



Attēls 13 Sānu somas kabelis ar pastiprinātāju





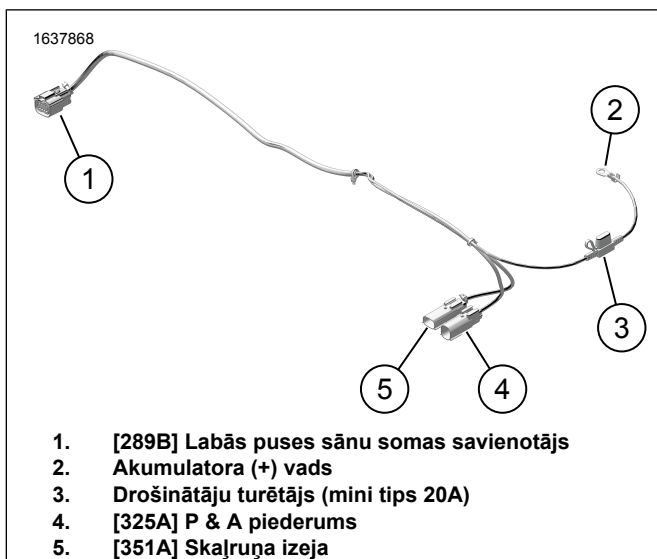
Attēls 14 Pastiprinātāja vāks

## ĀRĒJĀ INSTALĀCIJA

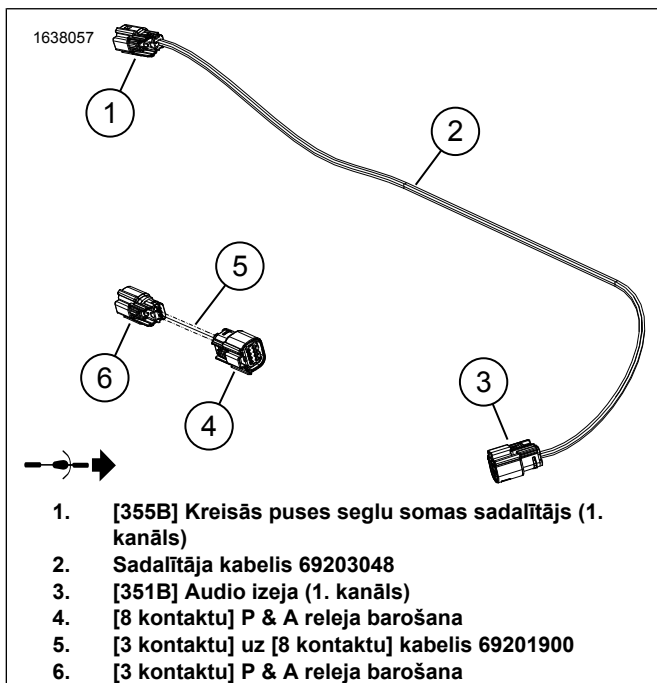
### PIEZĪME

Pirms uzstādīšanas pārlicinieties, vai mini drošinātājs nav uzstādīts ārējā instalācijā 69202870.

1. Attēls 15 Pievienojiet akumulatora (+) vadu (2) akumulatora (+) spailei. Skatiet apkopes rokasgrāmatu.
2. **2014.-2016.g. transportlīdzekļi:** Izvadiet un uzstādiet kabelus.
  - a. Attēls 15 Izvadiet [325A] (4) uz transportlīdzekļa rāmja kreiso pusi.
  - b. Attēls 16 Pievienojiet [3-kontaktu] (6) no sadalītāja kabeļa (5) uz ārējā kabeļa 69202870 [325A] (4). Attēls 15
3. **2017.g. un jaunāki transportlīdzekļi:** Izvadiet un uzstādiet kabeli.
  - a. Izvadiet [325A] (4) pa transportlīdzekļa rāmja labo pusi.
  - b. Attēls 15 Pievienojiet [325A] P & A savienotājam [325B]. Atrodas zem labās puses vāka zonas.
4. Attēls 15 Izvadiet Ārējās instalācijas atzaru [289B] (1) gar rāmja un spārna statņa balstu. Izmantojot savilcējus, brīvi uzstādiet kabelus uz enkura punktiem. Nepievelciet kabeļu siksnijas.
5. Uzstādiet labās puses segļu somu, lai pārbaudītu kabeļa garumu. Atstājiet to pietiekami garu, lai viegli pievienotu sānu somai.
6. Noņemiet labās puses segļu somu un pievelciet savilcējus.
7. Nostipriniet ārējās instalācijas atlikumu 69202870 uz transportlīdzekļa, izmantojot savilcējus.
8. Attēls 16 Izvadiet un uzstādiet sadalītāju kabelus 69203048 (2).
  - a. Attēls 16 Pievienojiet [355B] (1) sadalītāja kabeli (2) kreisās puses segļu somas skajruņu kabelim (5). Attēls 4
  - b. Uzstādiet kreisās puses segļu somu.
  - c. Attēls 16 Izvadiet [351B] (3) uz sadalītāja kabeļa 69203048 (2) virzienā uz [351A] (5) uz ārējā kabeļa 69202870. Attēls 15
  - d. Savienojums [351B] un [351A].
  - e. Pārbaudiet kabeļa garumu. Atstājiet to pietiekami garu, lai viegli pievienotu sānu somai.
  - f. Noņemiet kreisās puses sānu somu.
  - g. Nostipriniet sadalītāju kabeļu atlikumu 69203048 uz transportlīdzekļa, izmantojot savilcējus.
9. Pārlicinieties, ka vadu instalācija ir pietiekami droši nostiprināta, lai nesaskartos ar kustīgajām daļām.
10. Attēls 1 Uzstādiet 20 ampēru drošinātāju (18) ārējās instalācijas drošinātāju turētājā (3). Attēls 15



Attēls 15 Ārējais kabelis 69202870



Attēls 16 Sadalītāja kabelis

## SKAĻRUŅI, KAS NAV SEGĻU SOMĀM

### PIEZĪME

Šī sistēma **NEVAR** norošināt barošanu un darbināt vairāk nekā vienu skaļruņu komplektu. Tikai vienu kreiso un vienu labo pusi var uzstādīt vai nu segļu somās, vai arī pēc izvēles uzstādītajos apšuvuma pazeminātāju vai Tour-Pak ar skaļruņu korpusu komplektos.

Skatiet P&A mazumtirzniecības katalogu vai sadaļu Parts and Accessories (Daļas un piederumi) vietnē [www.harley-davidson.com](http://www.harley-davidson.com) (tikai angļu valodā). Lai saņemtu palīdzību, vērsieties pie Harley-Davidson izplatītāja.

## Tour-Pak vai Apšuvuma pazeminātāja apakšējā skaļruņa iestatīšana

1. Uzstādiet Apšuvuma pazeminātājus vai Tour-Pak saskaņā ar instrukcijām šajā komplektā.

2. Izvadiet skaļruņu kabelus gar transportlīdzekļa rāmi pēc vajadzības.
3. Pievienojiet skaļruņus:
  - a. Pievienojiet [360LA] pie kreisās puses (L).
  - b. Pievienojiet [360RA] pie labās puses (R).
4. Attēls 15 Pievienojiet pie [351A] (5).

## GATAVS

1. Uzlieciet augšējo kasti. Skatiet apkopes rokasgrāmatu.
2. Uzstādiet kreisās puses sānu kasti. Skatiet apkopes rokasgrāmatu.
3. Uzstādiet apakšējās rāmja caurules elektrosadales kārbu, ja tā ir noņemta. Skatiet apkopes rokasgrāmatu.
4. Uzstādiet degvielas tvertni, ja tā ir noņemta. Skatiet apkopes rokasgrāmatu.
5. Uzstādiet sēdekli. Skatiet apkopes rokasgrāmatu.
6. Uzstādiet galveno drošinātāju. Skatiet apkopes rokasgrāmatu.
7. Uzstādiet sānu vākus. Skatiet apkopes rokasgrāmatu.
8. Uzstādiet segļu somas. Skatiet apkopes rokasgrāmatu.
9. Pārbaudiet, vai nav sistēmprogrammas atjauninājumu. Lejupielādējiet pēc nepieciešamības.

## LIETOTŅU IESTATĪŠANA

Transportlīdzekļa un Bluetooth komponenta savienošana būtu jāveic tikai vienreiz, ja vien netiek pievienota jauna Bluetooth ierīce vai ja radusies sistēmas daļas kļūme.

1. Attēls 17 Pieklūst jūsu audio sistēmai.
  - a. Savienojiet pārī ierīci (1) un sistēmu.
  - b. Pieklūstiet lietotnes izvēlnēm (2), lai iestatītu transportlīdzekļa audio sistēmu.
2. Izvēlieties konfigurāciju (3), kurā transportlīdzeklī ir uzstādīti skaļruņi.
3. Apstipriniet izvēli (4).
4. Kad iestatīšana ir pabeigta, tiks parādīts ierīces sākuma ekrāns (5).
5. Attēls 18 Nospiediet izvēlnes joslas ikonas šādām izvēlēm:
  - a. Galvenā izvēlne (1)
  - b. Ekvalaizera izvēlne (2)

c. Diagnostikas izvēlne (3)

d. Automātiskā skaļuma kontrole (Automatic volume control)

1. Pievienojiet Bluetooth ierīci
2. Konfigurējiet Audio sistēmu
3. Izvēlieties komponenta veidu
4. Apstipriniet izvēli
5. Ierīces sākuma ekrāns

Attēls 17 Iestatīšanas process

1. Galvenā izvēlne
2. Ekvalaizera izvēlne
3. Diagnostikas izvēlne
4. Automātiskā skaļuma kontrole (Automatic volume control)

Attēls 18 Izvēlņu josla

## HARLEY DAVIDSON AUDIO LIETOTNES PIN ATIESTATĪŠANA

1. Kad transportlīdzeklis ir izslēgts, atspējojiet Bluetooth visās tuvumā esošajās ierīcēs, kas bija savienotas ar audio sistēmu.
2. Veiciet piecus taustiņu ciklus ar vismaz desmit sekundēm starp katru taustiņu ciklu.
3. Iespējojiet Bluetooth ierīcē, lai izveidotu savienojumu ar audio sistēmu.
4. H-D Audio mobilajā lietotnē atkārtoti izveidojiet savienojumu ar sistēmu.
5. Izveidojiet jaunu PIN vai atspējojiet PIN funkciju.

## Programmatūras atjaunināšana

1. Attēls 19 Sarkans aplis norāda, ka ir pieejams sistēmprogrammas atjauninājums (1).
2. Īss atjauninājuma apraksts (2).
  - a. Lejupielādējiet un atjauniniet, lai atjauninātu šo versiju.
  - b. Nospiediet iepriekšējo versiju (3), ja šī versija ir vēlama.
3. Atlasiet versijas atjauninājumu (3) un turpiniet atjaunināšanu (4).
  - a. Attēls 18 Nospiežot galvenās izvēlnes (1) ikonu, tiks sniegta plašāka informācija par atjauninājumu.

4. Ekrānā redzams atjauninājuma (5) statuss, kas tiek lietots pastiprinātājam.

1. Pieejamais sistēmprogrammas atjauninājums  
2. Atjauninājuma apraksts  
3. Atlasiet versijas atjauninājumu  
4. Turpināt atjaunināšanu  
5. Atjauninājuma statuss

Attēls 19