



INSTRUCTIONS

94100263

2025-02-03



SYSTÈME AUDIO BLUETOOTH® H-D DÉVELOPPÉ PAR ROCKFORD FOSGATE

INFORMATIONS GÉNÉRALES

Tableau 1. Informations générales

| Kits | Outils suggérés | Niveau de compétence ⁽¹⁾ |
|----------|--|-------------------------------------|
| 76001113 | Lunettes de protection, clé dynamométrique, perceuse électrique, lot de forets (en particulier 13/64 ou 0,203"), ruban-cache, outil d'ébavurage, alcool isopropylique, chiffons d'atelier propres, 2 1/2". Scie cloche | |

(1) Outils spéciaux ou techniques nécessaires pour l'installation

CONTENU DU KIT

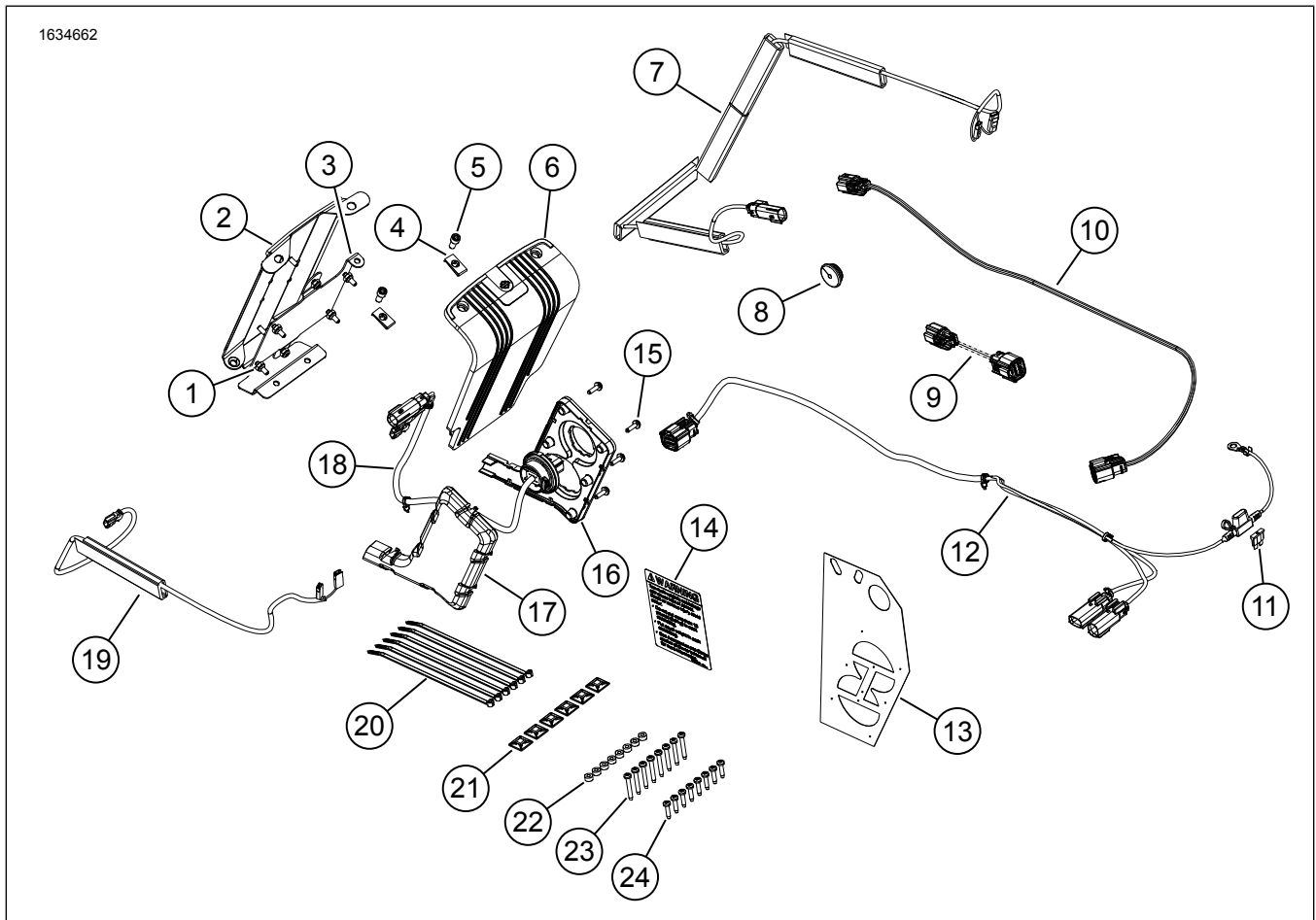


Figure 1. Contenu du kit : Système audio développé par Rockford Fosgate

Tableau 2. Contenu du kit : Système audio développé par Rockford Fosgate

| <input checked="" type="checkbox"/> | Vérifier que tous les éléments du kit sont présents avant d'installer ou de déposer des éléments du véhicule. | | | | |
|-------------------------------------|--|------------|--|--------------------|--------------|
| <input type="checkbox"/> | Ar-ticle | Qté | Description | No de pièce | Notes |
| <input type="checkbox"/> | 1 | 6 | Contre-écrou | 7624 | |
| <input type="checkbox"/> | 2 | 1 | Support de montage de l'amplificateur de sacoche | 76001106 | |
| <input type="checkbox"/> | 3 | 1 | Support de fixation de l'amplificateur | 76001105 | |
| <input type="checkbox"/> | 4 | 2 | Écrou rapide | 8108 | |
| <input type="checkbox"/> | 5 | 2 | Vis, tête creuse hexagonale | 9493 | |
| <input type="checkbox"/> | 6 | 1 | Couvercle d'amplificateur | 76000994 | |
| <input type="checkbox"/> | 7 | 1 | Faisceau de haut-parleur gauche | 69202533 | |
| <input type="checkbox"/> | 8 | 1 | Œillet | 12100167 | |
| <input type="checkbox"/> | 9 | 1 | Faisceau, 3 broches à 8 broches | 69201900 | |
| <input type="checkbox"/> | 10 | 1 | Faisceau de connexion volante | 69203048 | |
| <input type="checkbox"/> | 11 | 1 | Fusible, mini, 20 A | 72345-02 | |
| <input type="checkbox"/> | 12 | 1 | Faisceau extérieur | 69202870 | |
| <input type="checkbox"/> | 13 | 1 | Gabarit de perçage | 76001009 | |
| <input type="checkbox"/> | 14 | 1 | Étiquette, capacité de la sacoche arrière | 14002201 | |
| <input type="checkbox"/> | 15 | 6 | Vis, tête cylindrique TORX™, T15 | 10200065 | |
| <input type="checkbox"/> | 16 | 1 | Panneau de faisceau intérieur | 69202651 | |
| <input type="checkbox"/> | 17 | 1 | Couvercle de faisceau de fils | 76001008 | |
| <input type="checkbox"/> | 18 | 1 | Faisceau de fils interne | 69202871 | |
| <input type="checkbox"/> | 19 | 1 | Faisceau de haut-parleur droit | 69202891 | |
| <input type="checkbox"/> | 20 | 6 | Serre-câbles | 10006 | |
| <input type="checkbox"/> | 21 | 6 | Attache de retenue de fil | 69200342 | |
| <input type="checkbox"/> | 22 | 8 | Rondelle caoutchouc | 10300066 | |
| <input type="checkbox"/> | 23 | 8 | Vis, HI-LOW, longue | 10200095 | |
| <input type="checkbox"/> | 24 | 8 | Vis, HI-LOW, court | 10200351 | |

REMARQUE

Vérifier que tous les contenus sont présents dans le kit avant de poser ou de déposer des articles du véhicule.

GÉNÉRALITÉS

REMARQUE

Le système audio et les haut-parleurs nouvellement installés ne diffuseront pas d'audio s'ils n'ont pas été configurés à l'aide de l'application audio Harley-Davidson.

Modèles

Pour en savoir plus sur la compatibilité du modèle, voir le catalogue Pièces et accessoires (P&A) de vente au détail ou la section Pièces et accessoires de www.harley-davidson.com

Assurez-vous que la version la plus récente de la feuille d'instructions est utilisée. Version disponible à : h-d.com/isheets

Contactez le Harley-Davidson Customer Support Center au 1-800-258-2464 (États-Unis uniquement) ou 1-414-343-4056.

Surcharge électrique

REMARQUE

Ce système **NE PEUT PAS** alimenter et faire fonctionner plus d'un jeu de haut-parleurs. Un gauche et un droit uniquement peuvent être installés dans les sacoches ou dans les carénages de jambe installés ou le Tour-Pak en option avec des kits d'enceinte de haut-parleur.

▲ AVERTISSEMENT

Pour installer tout accessoire électrique, s'assurer de ne pas dépasser l'intensité maximale du fusible ou du disjoncteur qui protège le circuit modifié. Si l'intensité maximum est dépassée, cela peut conduire à des défaillances électriques qui pourraient causer la mort ou des blessures graves. (00310a)

AVIS

Il est possible de surcharger le système de charge du véhicule en ajoutant trop d'accessoires électriques. Si l'ensemble des accessoires électriques en marche à un moment quelconque consomme plus de courant électrique que celui produit par le circuit de charge de la moto, cette consommation électrique peut entraîner la décharge de la batterie et la détérioration du circuit électrique du véhicule. (00211d)

Cet amplificateur nécessite 8 A de courant de plus délivré par le système électrique.

Exigences relatives à la pose

Télécharger l'application audio Harley-Davidson.

Utilisez ce kit conjointement avec d'autres kits **Harley-Davidson Audio Powered par Rockford Fosgate®**.

Pour installer correctement le support de fixation de l'amplificateur à la surface de la sacoche, il faut laisser durcir l'adhésif pendant au moins 24 heures.

Ce faisceau est destiné à être utilisé UNIQUEMENT sur les modèles Harley-Davidson **FLHR, FLHRSE et FLHT 2014** et ultérieurs.

Ces articles sont disponibles chez votre concessionnaire Harley-Davidson :

- **Modèles 2014 et ultérieurs** : l'achat séparé d'un couvercle de haut-parleur de sacoche de couleur assortie droit (numéro de pièce 90201108xxx) est nécessaire.
- **Modèles 2014 et ultérieurs** : l'achat séparé d'un couvercle de haut-parleur de sacoche de couleur assortie gauche (numéro de pièce 90201109xxx) est nécessaire.
- **Modèles 2014 et ultérieurs** : l'achat séparé de haut-parleurs Stage II (numéro de pièce 76000987) - système audio Harley-Davidson développé par Rockford Fosgate est nécessaire.
- **Modèles 2014 et ultérieurs** : l'achat séparé de l'amplificateur Bluetooth (numéro de pièce 76001074) - système audio Harley-Davidson développé par Rockford Fosgate est nécessaire.

- **Modèles 2014-2016** : si un autre accessoire utilise déjà le connecteur du circuit accessoires, utiliser un faisceau adaptateur de circuit commuté (numéro de pièce 70264-94A) acheté séparément comme adaptateur Y.
- **Modèles 2017** : si un autre accessoire utilise déjà le connecteur de circuit accessoires, utiliser un faisceau adaptateur de circuit de commutation (69201706) acheté séparément comme adaptateur Y.
- **Modèles 2014 et versions ultérieures** : l'achat séparé d'enceintes avant de haut-parleurs de carénages de jambe de couleur assortie (numéro de pièce 57100233xxx) est nécessaire pour cette installation. TOUS les modèles nécessitent d'acheter séparément des enceintes avant de haut-parleur gauche et droite.
- **Modèles 2014 et ultérieurs** : l'achat séparé du kit de carénages de jambe ventilés de couleur assortie Harley-Davidson (numéro de pièce 57100258xxx) peut être nécessaire pour cette installation. Les modèles FLH ou FLTR nécessitent l'installation préalable ou simultanée de carénage inférieurs refroidis par air Harley-Davidson.
- **Modèles 2014 et ultérieurs** : L'achat séparé d'un King Tour-Pak® est nécessaire pour cette installation. Consulter un concessionnaire Harley-Davidson pour connaître la disponibilité des Tour-Paks et des articles supplémentaires de couleur assortie qui peuvent être nécessaires lors du montage du Tour-Pak sur votre véhicule.
- **Modèles 2014 et ultérieurs** : l'achat séparé du kit de boîtier de haut-parleur arrière Tour-Pak (numéro de pièce 76000505) est nécessaire lors de l'installation d'un King Tour-Pak.
- **Modèles 2014 et ultérieurs** : l'achat séparé du kit d'installation de haut-parleurs Tour Pak (numéro de pièce 76000977) - système audio Harley-Davidson développé par Rockford Fosgate peut être nécessaire.
- **Modèles 2014 et versions ultérieures** : l'achat séparé du kit d'installation de haut-parleurs carénage de jambe refroidis par air (numéro de pièce 76000978) - système audio Harley-Davidson développé par Rockford Fosgate peut être nécessaire.

▲ AVERTISSEMENT

La sécurité du conducteur et du passager dépend de la pose correcte de ce kit. Suivre les procédures du manuel d'entretien approprié. Si l'opérateur ne possède pas les compétences requises ou les outils appropriés pour effectuer la procédure, la pose doit être confiée à un concessionnaire Harley-Davidson. Une pose incorrecte de ce kit risque de causer la mort ou des blessures graves. (00333b)

REMARQUE

Cette fiche d'instructions renvoie aux informations du manuel d'entretien. Un manuel d'entretien correspondant à l'année modèle de la moto est nécessaire pour ce montage. Il est disponible auprès des sources suivantes :

- Contacter un concessionnaire Harley-Davidson.
- Portail d'informations techniques H-D (SIP), accès par abonnement disponible pour la plupart des modèles 2001 et plus récents. Pour plus d'informations voir les Questions fréquemment posées (FAQ) sur les abonnements.

Il est recommandé de procéder à l'installation par un technicien auprès d'un concessionnaire Harley-Davidson.

PRÉPARATION

1. Déposer la sacoche gauche. Consulter le manuel d'entretien.
2. Déposer le couvercle latéral gauche. Consulter le manuel d'entretien.
3. Déposer le fusible principal. Consulter le manuel d'entretien.

DÉPOSE

1. Déposer la sacoche droite. Consulter le manuel d'entretien.
2. Déposer le couvercle latéral droit. Consulter le manuel d'entretien.
3. Déposer la selle. Consulter le manuel d'entretien.
4. **En cas d'ajout de haut-parleurs dans les carénages de jambe**, retirer le réservoir de carburant. Consulter le manuel d'entretien.
5. **En cas d'ajout de haut-parleurs dans les carénages de jambe**, retirer le boîtier du tube central de cadre inférieur. Consulter le manuel d'entretien.
6. Enlever le boîtier gauche. Consulter le manuel d'entretien.
7. Retirer le boîtier supérieur. Consulter le manuel d'entretien.

SACOCHE ARRIÈRE

REMARQUE

Agir avec une extrême prudence pour ne pas endommager la surface peinte.

L'installation des haut-parleurs de sacoche et des haut-parleurs de carénages de jambe et de Tour-Pak n'est pas la même. N'apporter aucune modification à la sacoche gauche si des haut-parleurs de Tour-Pak ou de carénage de jambe sont installés.

1. Figure 2 Positionner le gabarit de perçage (2) sur la sacoche droite (1).
 - a. Utilisez du ruban adhésif pour fixer le gabarit.
2. Modifier la sacoche droite (1).
 - a. Marquer au poinçon les emplacements de perçage (3, 4, 5) sur le gabarit.
 - b. **Trou de faisceau interne** : utiliser une scie cloche de 2 1/2 de po.
 - c. **Trous de vis** : utiliser un foret de 5,15 mm.
 - d. Figure 7 Couper le matériau jusqu'au bord arrondi (3).
 - e. Ébavurez le trou en ponçant légèrement la surface.

f. Nettoyer toutes les surfaces de la carrosserie avec une solution de 50 à 70 % d'alcool isopropylique et de 30 à 50 % d'eau. Laisser sécher complètement.

3. Figure 1 Installer l'étiquette de capacité sur la sacoche (14).
 - a. Appliquer l'étiquette de capacité de surintensité.
4. Figure 3 Positionner le gabarit de perçage (2) sur la sacoche gauche (3).
 - a. Utilisez du ruban adhésif pour fixer le gabarit.
5. Modifier la sacoche gauche (3).
 - a. Marquer au poinçon l'emplacement de perçage (1) sur le gabarit.
 - b. **Trou de passe-câble** : utiliser un foret de 19 mm.
 - c. Ébavurez le trou en ponçant légèrement la surface.
 - d. Nettoyer toutes les surfaces de la carrosserie avec une solution de 50 à 70 % d'alcool isopropylique et de 30 à 50 % d'eau. Laisser sécher complètement.
6. Figure 7 Installer le panneau du faisceau interne (2).

REMARQUE

Si le panneau du faisceau interne ne s'aligne pas avec les trous de vis de la sacoche, augmenter la taille du trou de vis à l'aide d'un foret de 6,35 mm. Ébavurer et nettoyer la sacoche.

7. Poser les vis (1). Serrer.
Couple : 1,1–1,5 N·m (10–13 **in-lbs**) *Vis de faisceau de câble interne*
8. Figure 8 Installer le faisceau de fils interne comme indiqué.
 - a. Installer le couvercle du faisceau de fils câbles(2).
9. Figure 10 Assembler l'antenne.
 - a. Installer une petite rondelle de verrouillage (5) et une rondelle de verrouillage (4) à la base de l'antenne.
 - b. Passer la base de l'antenne à travers le support de montage de l'amplificateur.
 - c. Installer la rondelle (4) et le grand écrou de verrouillage (7). Serrer l'ensemble.
 - d. Installer l'antenne Bluetooth. Serrer.
10. Figure 9 Assembler le support de montage de l'amplificateur.
 - a. Installer les écrous cage (2).
 - b. Installer le support de montage de l'amplificateur (5) sur le goujon du support (3).
 - c. Installer l'écrou de verrouillage (4). Serrer.

- d. Installer l'amplificateur (7).
- e. Installer l'écrou de verrouillage (4). Serrer.

11. Figure 13 Installer le support de montage de l'amplificateur.

REMARQUE

Pour l'installation de haut-parleurs de sacoche, passer aux étapes 12 et 13. Pour l'installation de haut-parleurs de carénage de jambe ou de Tour-Pak, passer à l'étape 13.

- a. Figure 11 Tester l'ensemble support de montage. Le support doit être parfaitement droit, centré et situé le plus près possible du fond de la sacoche.
- b. Figure 12 Utiliser les fentes du support de montage (1) pour pouvoir cintrer en adaptant au contour de la sacoche (2) sans basculement. Cela permettra d'assurer un meilleur contact et une meilleure adhérence avec le ruban. Ne pas enlever le film de protection pour le moment.
- c. Figure 11 Vérifier le positionnement final en veillant à ce que le support soit droit, centré et situé le plus près possible du fond de la sacoche.
- d. Se servir d'un marqueur, de ruban-cache ou d'un crayon pour marquer l'emplacement de montage.
- e. Décoller le film de protection de l'ensemble support de montage.

REMARQUE

Une fois le support collé en place, il sera très difficile de le retirer sans l'endommager.

- f. Installer l'ensemble support de montage à l'endroit indiqué.
- g. Placer la sacoche verticalement en place et laisser le ruban adhésif sécher pendant au moins 24 heures.

12. Figure 4 Installer le faisceau de haut-parleurs gauche.

REMARQUE

Ne modifier la sacoche gauche (étapes 4 et 5) que si des haut-parleurs de sacoche sont installés. Pour l'installation de haut-parleurs de carénage de jambe ou de Tour Pak, passer à l'étape 16.

- a. Figure 1 Repérer le faisceau 69202533 (7).
- b. Figure 4 Acheminer le faisceau de fils (5) comme indiqué.
- c. Commencer par le conduit de fil du faisceau inférieur, continuer vers le passe-câble qui traverse la sacoche.

REMARQUE

Il est recommandé à des fins esthétiques, de couper le troisième morceau du conduit.

- d. Le quatrième morceau du conduit (4) devra être coupé pour correspondre à la hauteur de la sacoche.

REMARQUE

Vérifier l'emplacement du faisceau AVANT de décoller les dos adhésifs et d'appliquer le conduit sur

la sacoche. La longueur du faisceau sera EXTRÊMEMENT difficile à ajuster une fois que plusieurs pièces de conduit auront été collées à leur place.

- e. Retirez le film de protection de l'adhésif sur le conduit de fil du faisceau.
- f. Fixez le conduit de fil de faisceau comme indiqué.
- g. Acheminer le faisceau de fils (5) à travers le trou du passe-câble.
- h. Installer le passe-câble (3) sur le faisceau de câble (5).
- i. Ajuster l'œillet (3) au besoin et installez dans une sacoche.

13. Figure 5 Installer le faisceau de haut-parleurs droit.

- a. Figure 1 Repérer le faisceau de fils 69202891 (19).
- b. Figure 5 Acheminer le faisceau de fils (7) comme indiqué.

REMARQUE

Vérifier l'emplacement du faisceau AVANT de décoller les dos adhésifs et d'appliquer le conduit sur la sacoche. La longueur du faisceau sera EXTRÊMEMENT difficile à ajuster une fois que plusieurs pièces de conduit auront été collées à leur place.

- c. Retirez le film de protection de l'adhésif sur le conduit de fil du faisceau.
- d. Fixez le conduit de fil de faisceau comme indiqué.

14. Voir Figure 8 et Figure 10 . Connecter le faisceau de fils interne à l'ensemble amplificateur.

- a. Connecter les connecteurs de l'amplificateur [359A] à [359B].

15. Voir la figure 10. Connecter les fils de haut-parleur droit à l'ensemble amplificateur.

- a. Connecter les connecteurs de haut-parleur droit à [360RB].

16.

REMARQUE

Figure 6 Le connecteur de haut-parleur [360RA] n'est utilisé que pour les applications de haut-parleurs Tour-Pak ou de carénages de jambe. Il restera non connecté pour une application avec des haut-parleurs de sacoche.

Voir Figure 8 et Figure 10 . Connecter le faisceau de fils interne à l'ensemble amplificateur.

- a. Connecter les connecteurs de haut-parleur [360LA] à [360LB].

17. Figure 14 Installer le couvercle de l'amplificateur (3).

18. installer les vis (2). Serrer.

Couple : 1-2 N·m (9-18 in-lbs) *Vis de couvercle d'amplificateur*

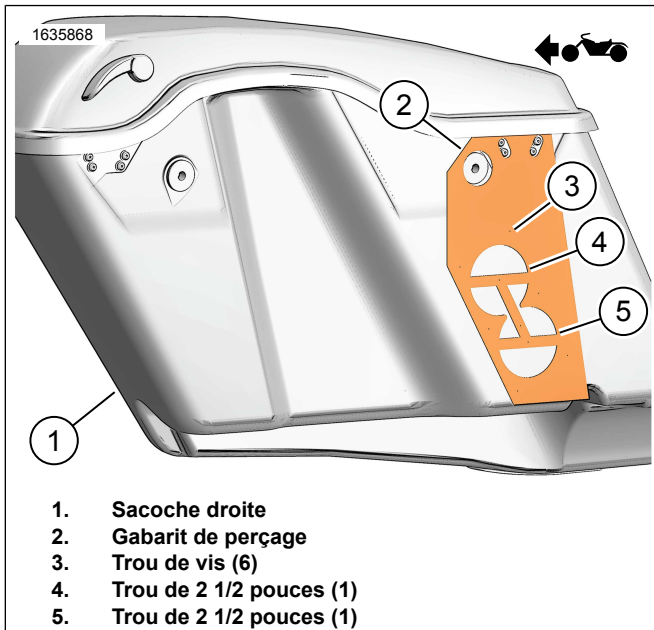


Figure 2. Sac droit

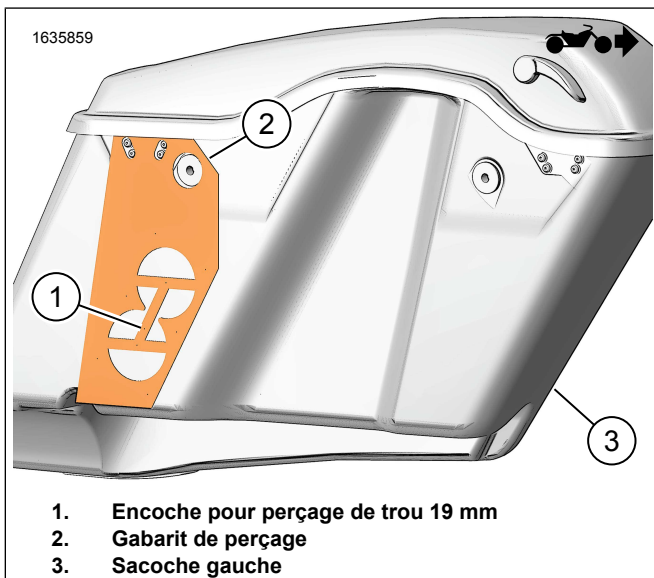


Figure 3. Sacoche gauche

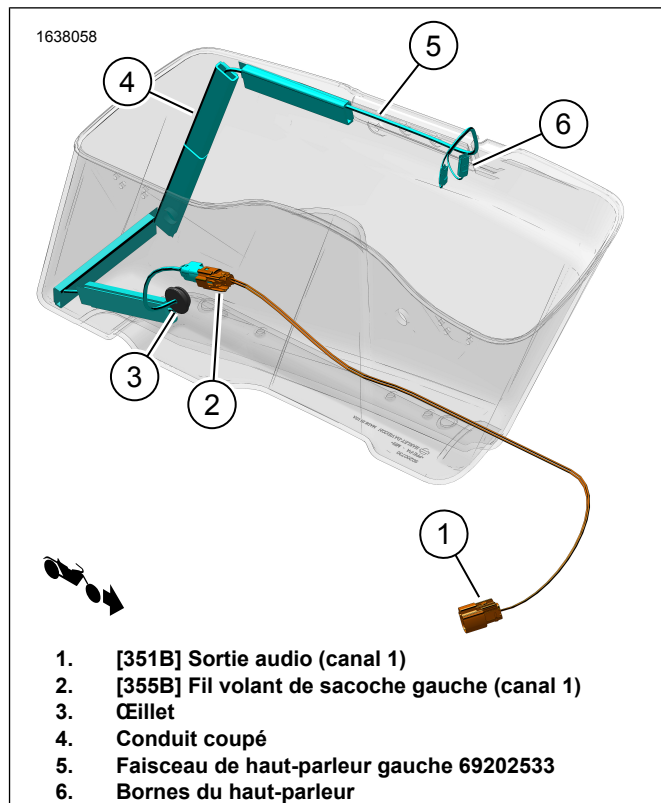


Figure 4. Acheminement du faisceau de sacoche gauche

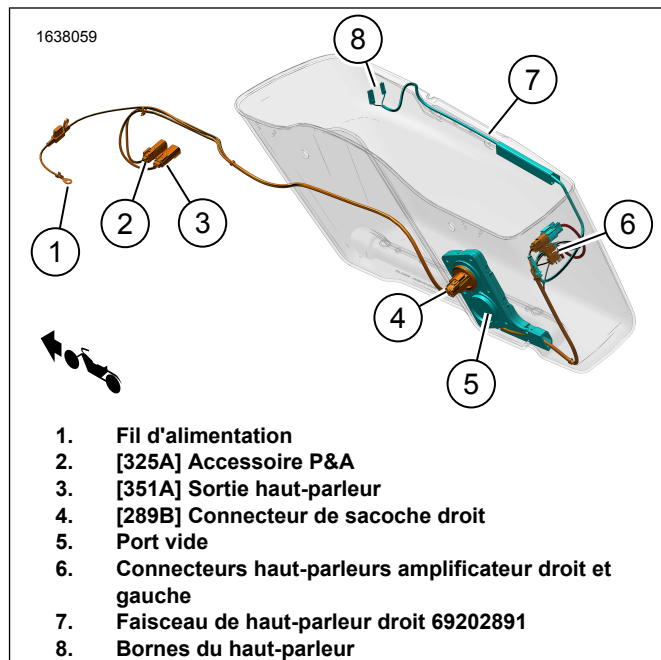


Figure 5. Acheminement du faisceau de sacoche droit

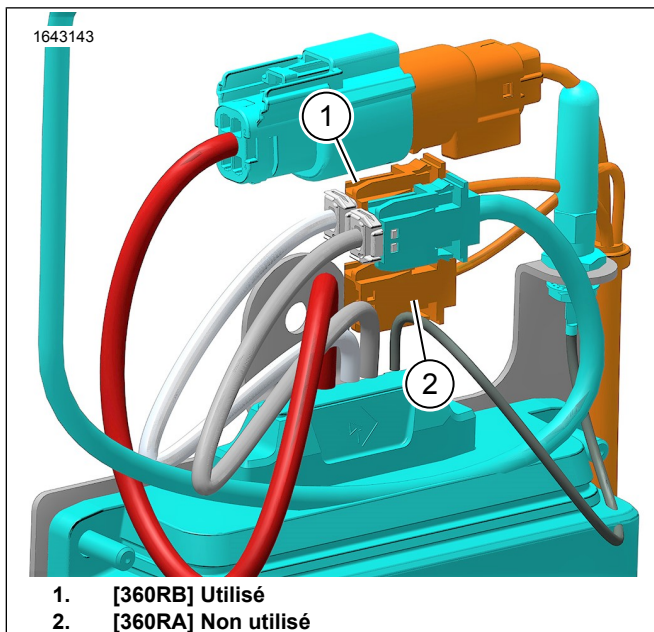


Figure 6. Haut-parleur [360RA] et [360RB]

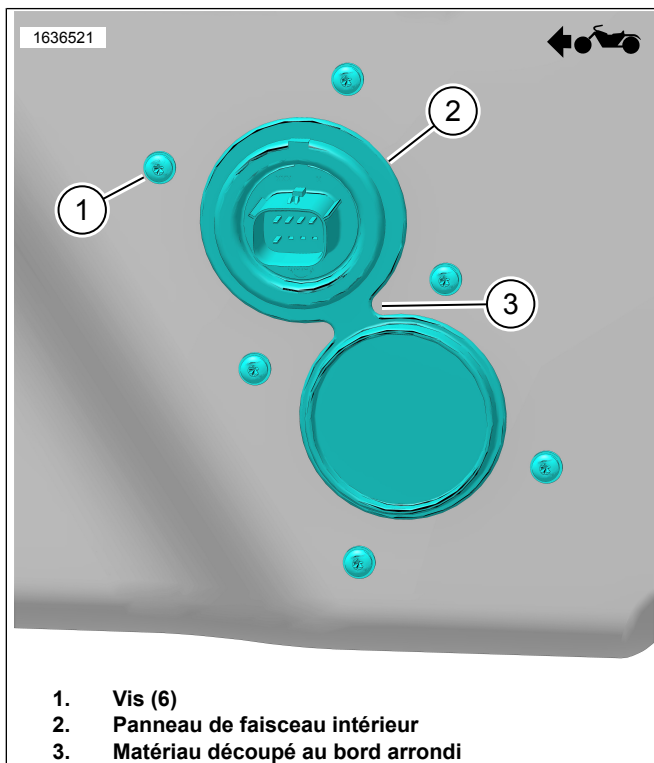


Figure 7. Panneau de faisceau interne

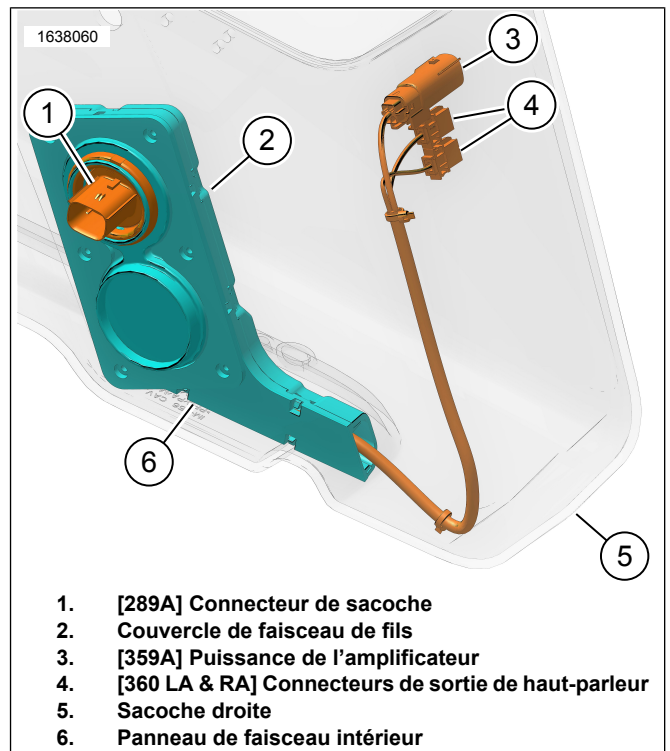


Figure 8. Faisceau de fils interne 69202871

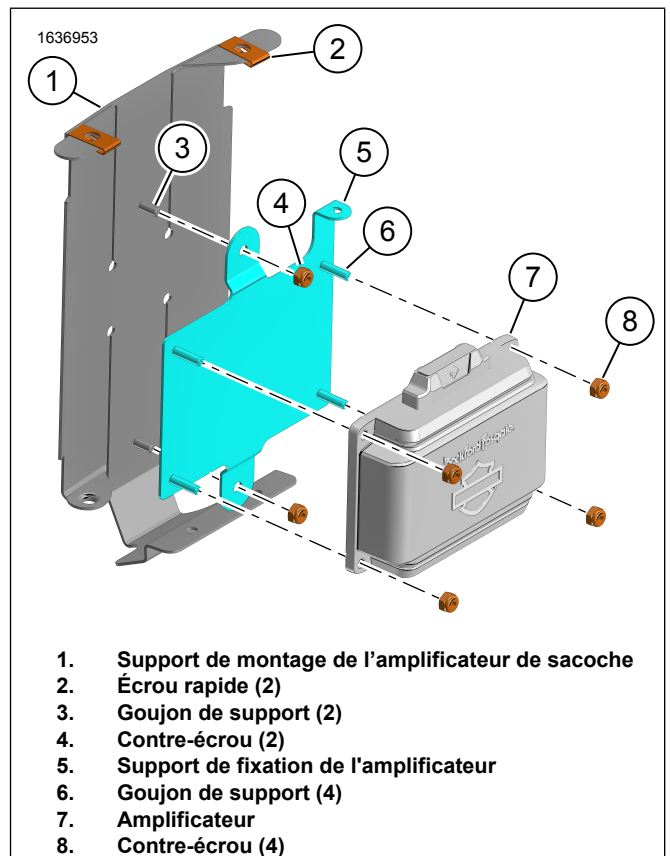


Figure 9. Support de montage de l'amplificateur

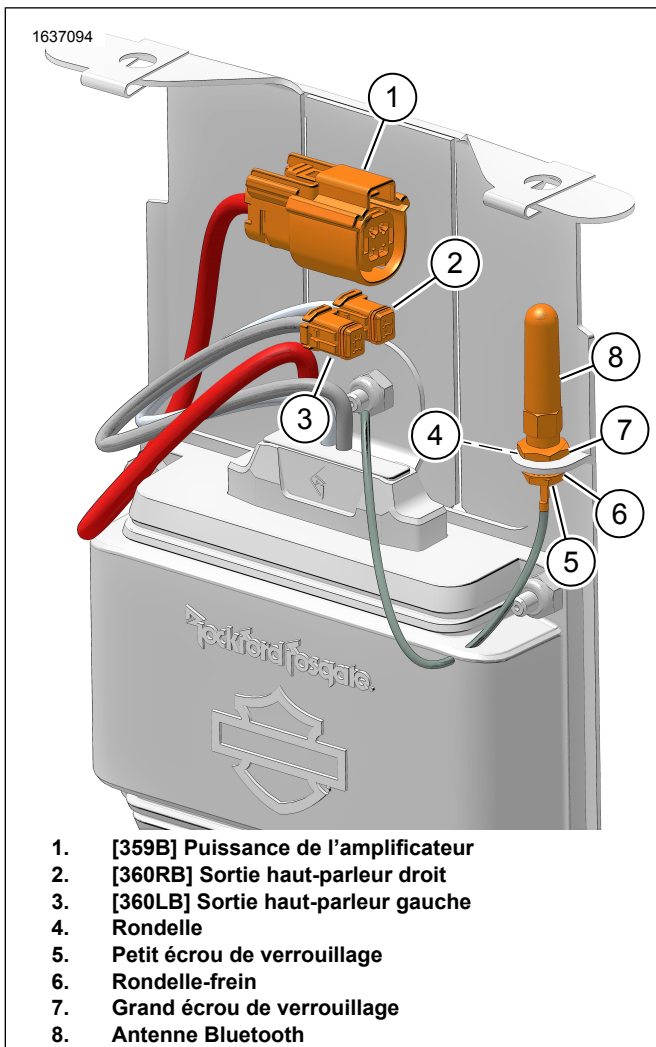


Figure 10. Ensemble amplificateur

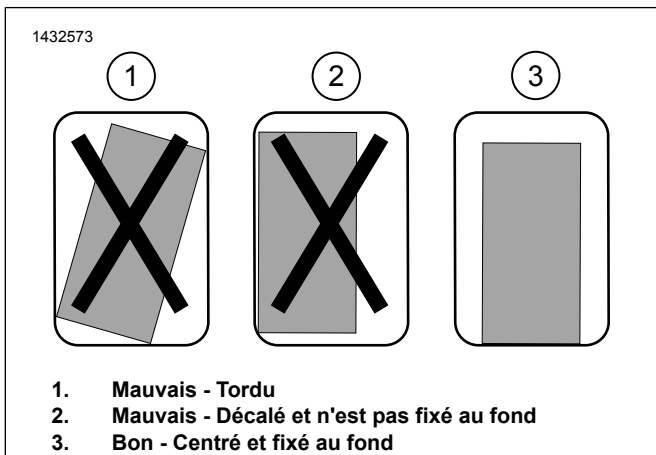


Figure 11. Installation du support de montage

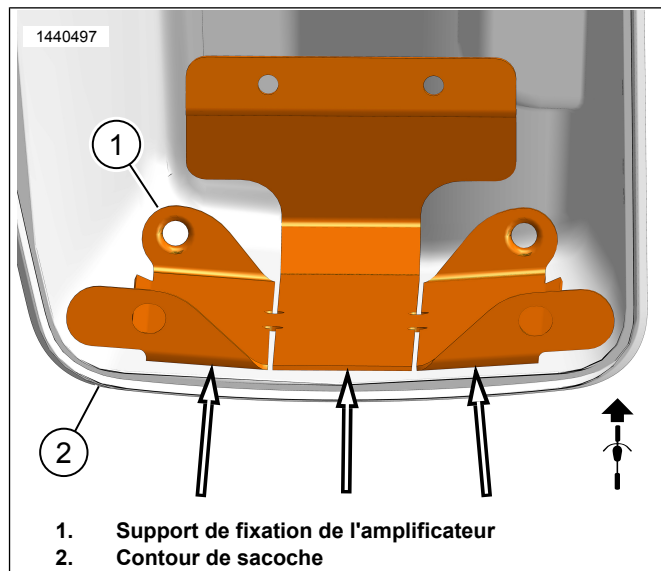


Figure 12. Contour de sacoche

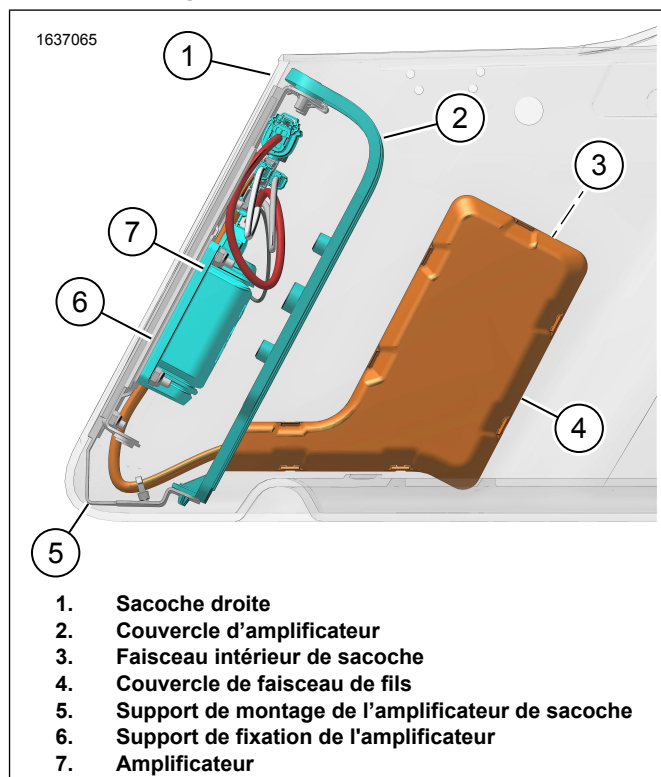


Figure 13. Faisceau de sacoche avec amplificateur

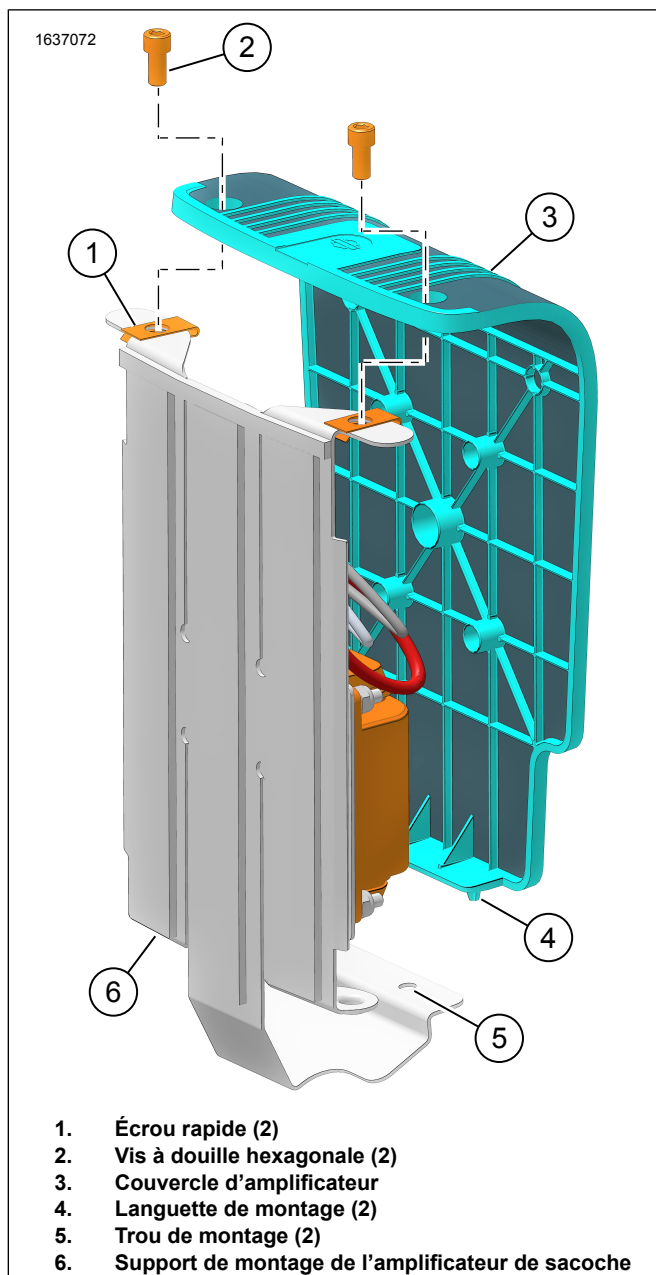


Figure 14. Couvercle d'amplificateur

FAISCEAUX EXTERNES

REMARQUE

Vérifier que le mini-fusible n'est pas installé dans le faisceau externe 69202870 avant l'installation.

1. Figure 15 Connecter le fil de la batterie (+) (2) à la borne de la batterie (+). Consulter le manuel d'entretien.
2. **Véhicules 2014-2016** : Acheminer et installer les faisceaux.
 - a. Figure 15 Acheminer [325A] (4) jusqu'au côté gauche du cadre du véhicule.
 - b. Figure 16 Connecter [3 broches] (6) du faisceau de connexion volante (5) à [325A] (4) du faisceau externe 69202870. Figure 15
3. **Véhicules 2017 et versions ultérieures** : acheminer et installer le faisceau.
 - a. Acheminer [325A] (4) le long du côté droit du cadre du véhicule.
 - b. Figure 15 Connecter [325A] au connecteur P&A [325B]. Situé sous la zone du couvercle côté droit.
4. Figure 15 Acheminer la branche [289B] (1) du faisceau externe le long du cadre et du support de garde-boue. À l'aide de serre-câbles, installer le faisceau aux points d'ancrage sans serrer les serre-câbles. Ne pas serrer les serre-câbles.
5. Monter la sacoche droite pour vérifier la longueur du faisceau. Prévoir une longueur suffisante pour pouvoir le raccorder facilement à la sacoche.
6. Retirer la sacoche droite et serrer les serre-câbles.
7. Fixer le reste du faisceau externe 69202870 au véhicule à l'aide de serre-câbles.
8. Figure 16 Acheminer et installer le faisceau de connexion volante 69203048 (2).
 - a. Figure 16 Connecter [355B] (1) du faisceau de connexion volante (2) au faisceau de haut-parleur de la sacoche gauche (5). Figure 4
 - b. Monter la sacoche gauche.
 - c. Figure 16 Acheminer [351B] (3) sur le faisceau de connexion volante 69203048 (2) vers [351A] (5) sur le faisceau externe 69202870. Figure 15
 - d. Connecter [351B] et [351A].
 - e. Vérifier la longueur du faisceau. Prévoir une longueur suffisante pour pouvoir le raccorder facilement à la sacoche.
 - f. Déposer la sacoche gauche.
 - g. Fixer le reste du faisceau de connexion volante 69203048 au véhicule à l'aide de serre-câbles.
9. Vérifier que tous les faisceaux de fils sont bien serrés pour éviter tout contact avec des composants en mouvement.
10. Figure 1 Installer un fusible de 20 A (18) dans le porte-fusible du faisceau externe (3). Figure 15

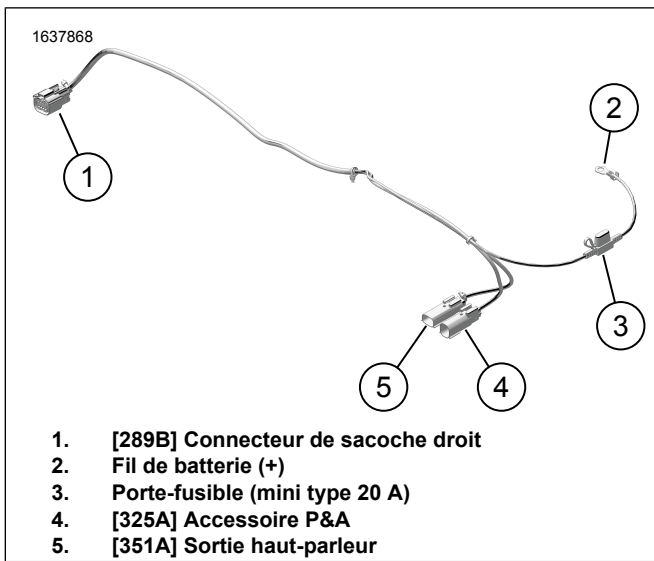


Figure 15. Faisceau externe 69202870

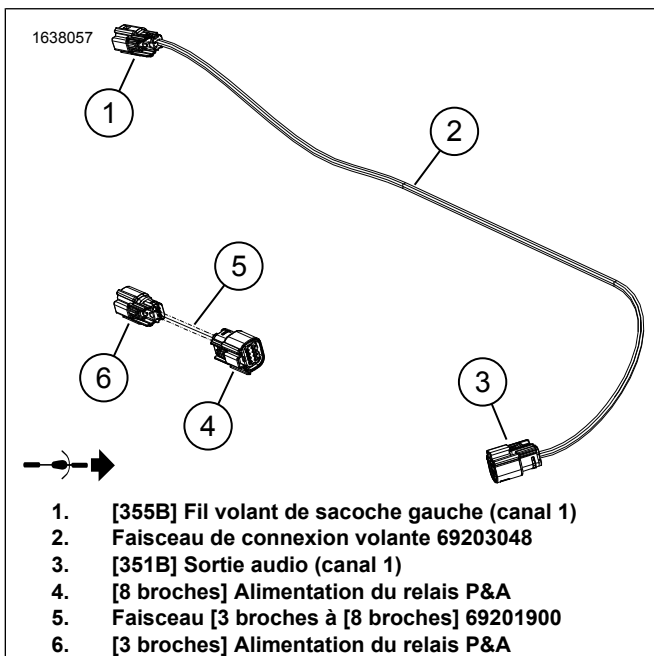


Figure 16. Faisceaux de connexion volante

HAUT-PARLEURS NON SACOCHE

REMARQUE

Ce système **NE PEUT PAS** alimenter et faire fonctionner plus d'un jeu de haut-parleurs. Un gauche et un droit uniquement peuvent être installés dans les sacoches ou dans les carénages de jambe installés ou le Tour-Pak en option avec des kits d'enceinte de haut-parleur.

Voir le catalogue P&A de vente au détail ou la section Parts and Accessories (Pièces et accessoires) sur le site www.harley-davidson.com (en anglais uniquement). Contacter un concessionnaire Harley-Davidson pour obtenir de l'aide.

Configuration de haut-parleurs inférieurs de Tour-Pak ou de carénages de jambe

1. Installer les carénages de jambe ou le Tour-Pak conformément aux instructions de ce kit.

2. Acheminer le faisceau des haut-parleurs le long du cadre du véhicule au besoin.
3. Connecter les haut-parleurs :
 - a. Connecter [360LA] à gauche (L).
 - b. Connecter [360RA] à droite (R).
4. Figure 15 Connecter à [351A] (5).

TERMINER

1. Installer le boîtier supérieur. Consulter le manuel d'entretien.
2. Installer le boîtier de gauche. Consulter le manuel d'entretien.
3. Installer le boîtier du tube central inférieur, s'il a été déposé. Consulter le manuel d'entretien.
4. Poser le réservoir de carburant, s'il a été déposé. Consulter le manuel d'entretien.
5. Poser la selle. Consulter le manuel d'entretien.
6. Poser le fusible principal. Consulter le manuel d'entretien.
7. Poser les couvercles latéraux. Consulter le manuel d'entretien.
8. Poser les sacoches. Consulter le manuel d'entretien.
9. Vérifiez les mises à jour du micrologiciel. Téléchargez si nécessaire.

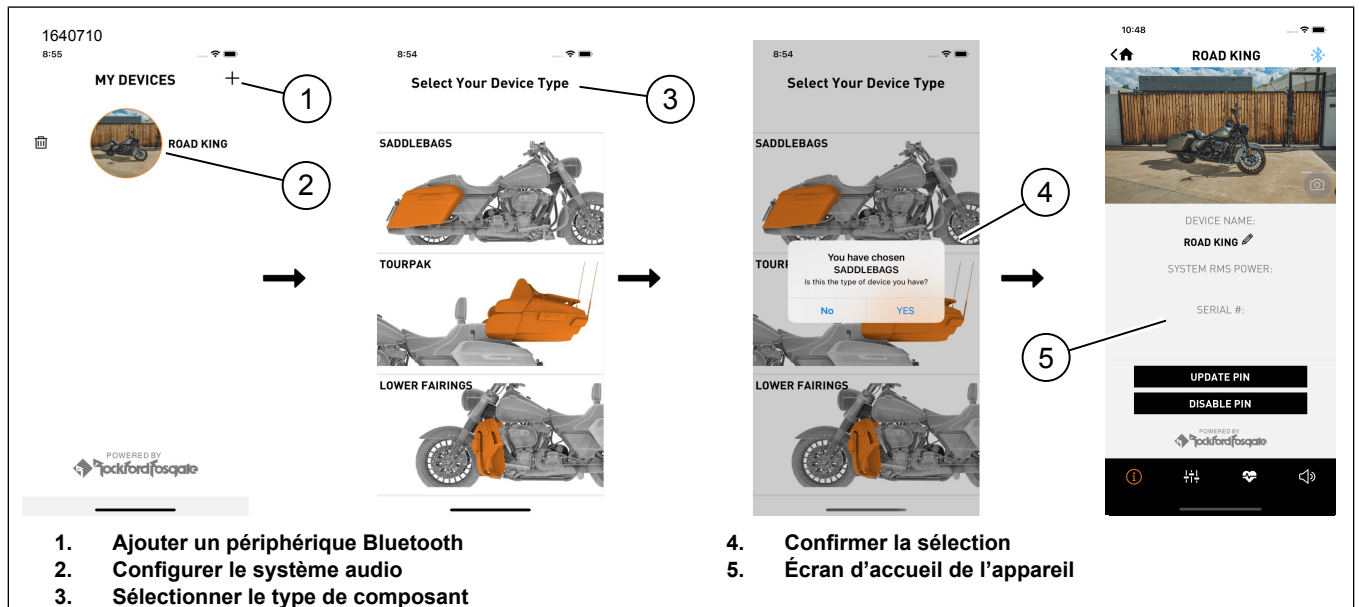
CONFIGURATION DE L'APPLICATION

Le composant véhicule vers Bluetooth ne doit être jumelé qu'une seule fois, à moins qu'un nouvel appareil Bluetooth ne soit ajouté ou en cas de défaillance du composant du système.

1. Figure 17 Accès à votre système audio.
 - a. Jumelez l'appareil (1) au système.
 - b. Utilisez les menus de l'application (2) pour configurer le système audio du véhicule.
2. Sélectionner la configuration (3) d'installation des haut-parleurs sur le véhicule.
3. Confirmer la sélection (4).
4. Une fois la configuration terminée, l'écran d'accueil de l'appareil (5) s'affiche.
5. Figure 18 Appuyer sur les icônes de la barre de menus pour :
 - a. Menu principal (1)

- b. Menu Égaliseur (2)
- c. Menu Diagnostic (3)

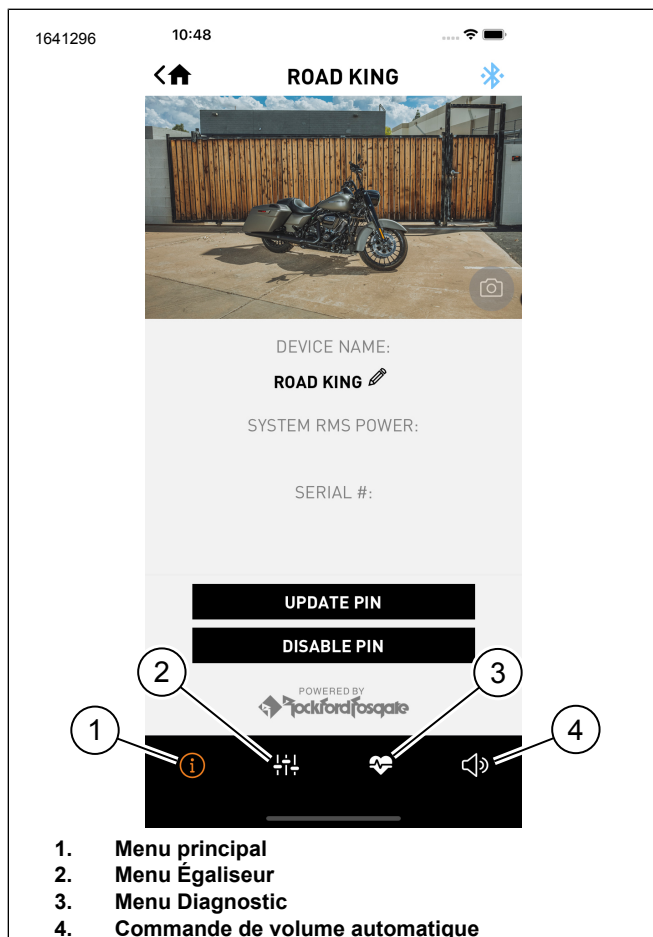
- d. Commande de volume automatique



1. Ajouter un périphérique Bluetooth
2. Configurer le système audio
3. Sélectionner le type de composant

4. Confirmer la sélection
5. Écran d'accueil de l'appareil

Figure 17. Processus d'installation



1. Menu principal
2. Menu Égaliseur
3. Menu Diagnostic
4. Commande de volume automatique

Figure 18. Barre de menus

RÉINITIALISATION DU PIN DE L'APPLICATION AUDIO HARLEY DAVIDSON

1. Lorsque le véhicule est éteint, désactivez le Bluetooth sur tous les appareils situés à proximité, connectés au système audio.
2. Effectuez cinq cycles avec la clé en laissant au moins dix secondes entre chaque cycle de clé.
3. Activez le Bluetooth sur l'appareil à connecter au système audio.
4. Dans l'application mobile H-D Audio, reconnectez au système.
5. Créez un **nouveau** code PIN ou désactivez la fonction PIN.

Mise à jour du micrologiciel

1. Figure 19 Le cercle rouge indique qu'une mise à jour du micrologiciel est disponible (1).
2. Brève description de la mise à jour (2).
 - a. Télécharger et mettre à jour pour mettre à jour cette version.
 - b. Appuyer sur la version précédente (3) si cette version est souhaitée.
3. Sélectionner une version de mise à jour (3) et procéder à la mise à jour (4).
 - a. Figure 18 Appuyer sur l'icône Menu principal (1) pour obtenir plus d'informations sur la mise à jour.

4. L'écran affiche l'état de la mise à jour (5) appliquée à l'amplificateur.



Figure 19.