



คำแนะนำ

94100263

2025-02-03



ระบบเสียง H-D BLUETOOTH® AUDIO สร้างสรรค์โดย ROCKFORD FOSGATE

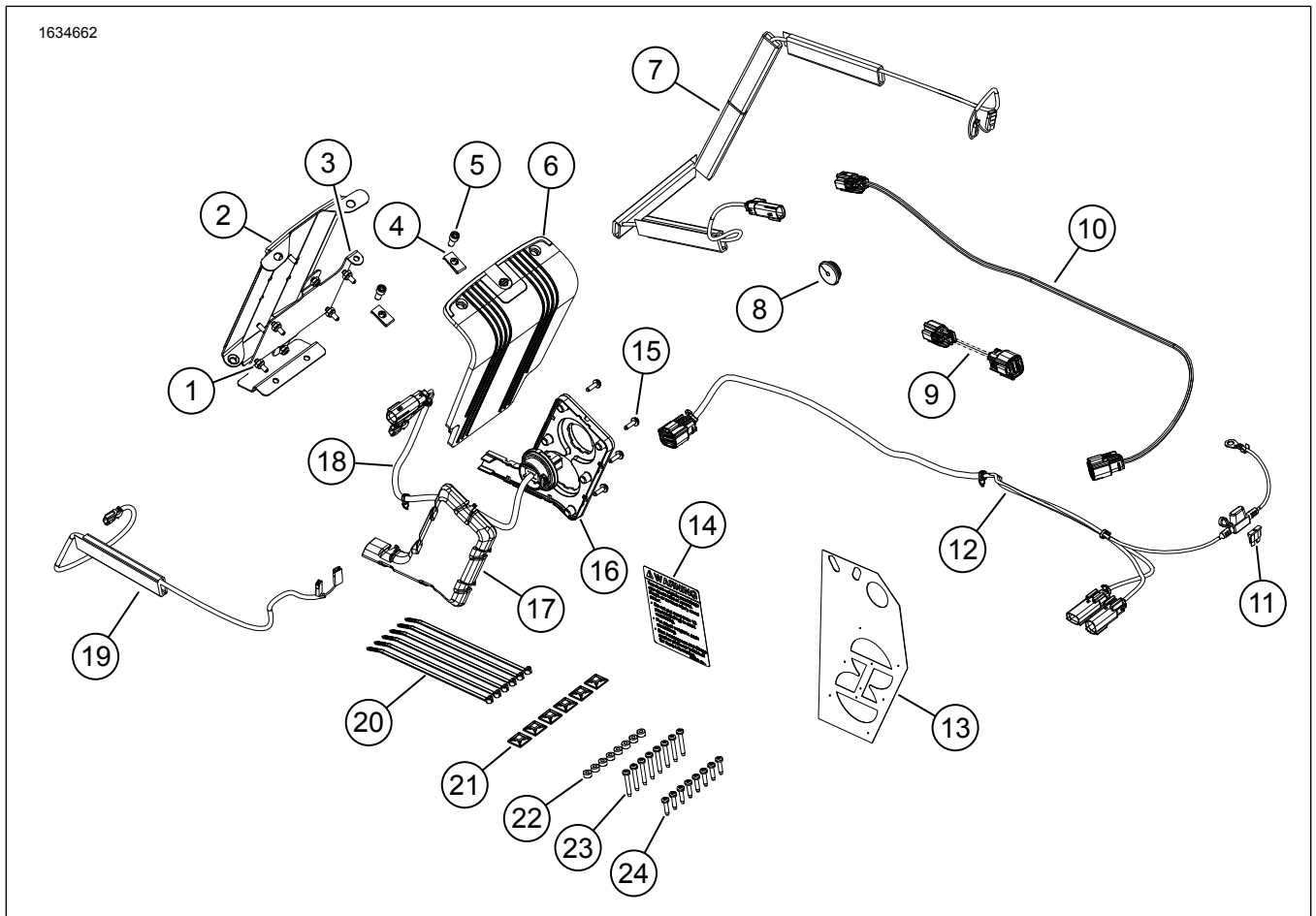
ข้อมูลทั่วไป

ตาราง 1 ข้อมูลทั่วไป

ชุด	เครื่องมือที่แนะนำ	ระดับทักษะ ⁽¹⁾
76001113	แวนตาบิลรภัย, ประแจวัดแรงบิด, ส่วนไฟฟ้า, ชุดชิ้นส่วน ส่วน (เฉพาะ 13/64 หรือ 0.203-นิ้ว), มาสคิงเทป, เครื่องมือลบคม, ไอโซไฟรฟิลแอสกอสส์, ผ้า เช็ดทำความสะอาด, 2 1/2-นิ้ว เสื่อยเจาะรู	

(1) อุปกรณ์พิเศษหรือเทคนิคที่ต้องใช้ในการติดตั้ง

เนื้อหาเกี่ยวกับชุดอุปกรณ์



รูปภาพ 1 เนื้อหาเกี่ยวกับชุดอุปกรณ์: ระบบเสียง Bluetooth สร้างสรรค์โดย Rockford Fosgate

ตาราง 2 เนื้อหาเกี่ยวกับชุดอุปกรณ์: ระบบเสียง Bluetooth สร้างสรรค์โดย Rockford Fosgate

<input checked="" type="checkbox"/>	ตรวจสอบชิ้นส่วนทั้งหมดว่ามีอยู่ครบ ในชุดอุปกรณ์ ก่อนการติดตั้ง หรือก่อนถอดชิ้นส่วนออกจากยานพาหนะ				
รายการ	จำนวน	คำอธิบาย	หมายเลขชิ้นส่วน	ข้อความ	
<input type="checkbox"/>	1	6	น็อตล็อก	7624	
<input type="checkbox"/>	2	1	ฐานยึดเครื่องขยายเสียงกระเป๋าช้าง	76001106	
<input type="checkbox"/>	3	1	ฐานยึดที่ยึดเครื่องขยายเสียง	76001105	
<input type="checkbox"/>	4	2	สปดน็อต	8108	
<input type="checkbox"/>	5	2	สกรู หัวมกหกแฉก	9493	
<input type="checkbox"/>	6	1	ฝาครอบเครื่องขยายเสียง	76000994	
<input type="checkbox"/>	7	1	ชุดสายไฟลำโพงด้านซ้าย	69202533	
<input type="checkbox"/>	8	1	แหวนยาง	12100167	
<input type="checkbox"/>	9	1	ชุดสายไฟ 3 ขาเป็น 8 ขา	69201900	
<input type="checkbox"/>	10	1	ชุดสายไฟจัมเปอร์	69203048	
<input type="checkbox"/>	11	1	ฟิวส์แบบมินิ 20แอมป์	72345-02	
<input type="checkbox"/>	12	1	มัดสายไฟด้านนอก	69202870	
<input type="checkbox"/>	13	1	แม่แบบเจาะ	76001009	
<input type="checkbox"/>	14	1	ฉลาก, ความจุกระเป๋าช้าง	14002201	
<input type="checkbox"/>	15	6	สกรู, หัวแบน, TORX™, T15	10200065	
<input type="checkbox"/>	16	1	แผงชุดสายไฟภายใน	69202651	
<input type="checkbox"/>	17	1	ฝาครอบมัดสายไฟ	76001008	
<input type="checkbox"/>	18	1	ชุดสายไฟภายใน	69202871	
<input type="checkbox"/>	19	1	ชุดสายไฟลำโพงข้างขวา	69202891	
<input type="checkbox"/>	20	6	แถบรัดสาย	10006	
<input type="checkbox"/>	21	6	ตัวยึดสายไฟ	69200342	
<input type="checkbox"/>	22	8	แหวนรอง, ยาง	10300066	
<input type="checkbox"/>	23	8	สกรู HI-LOW แบบยาว	10200095	
<input type="checkbox"/>	24	8	สกรู HI-LOW แบบสั้น	10200351	

หมายเหตุ

ตรวจสอบชิ้นส่วนทั้งหมดว่ามีอยู่ครบในชุดอุปกรณ์ ก่อนการติดตั้ง หรือก่อนถอดชิ้นส่วนออกจากยานพาหนะ

ทั่วไป

หมายเหตุ

ระบบเสียงและลำโพงที่ติดตั้งใหม่จะไม่เล่นเพลงจนกว่าจะได้รับการกำหนดค่าโดยใช้แอประบบเสียงของ Harley-Davidson

รุ่น

สำหรับข้อมูลการใช้งานร่วมกันกับแต่ละรุ่น โปรดดูที่ ชิ้นส่วนและอุปกรณ์เสริม (P&A) แคตตาล็อกขายปลีก หรือแคตตาล็อกส่วนชิ้นส่วนและอุปกรณ์เสริมของ www.harley-davidson.com

ตรวจสอบว่าเอกสารคำแนะนำที่ใช้เป็นเอกสารเวอร์ชันล่าสุด มีจำหน่ายที่: h-d.com/isheets

ติดต่อศูนย์บริการลูกค้า Harley-Davidson ที่ 1-800-258-2464 (สหรัฐอเมริกา) หรือ 1-414-343-4056

ไฟฟ้าเกินกำลัง

หมายเหตุ

ระบบนี้ **ไม่สามารถ** ถ่ายไฟและขับลำโพงได้มากกว่าหนึ่งชุด โดยสามารถติดตั้งด้านซ้ายและด้านขวาอย่างละตัวเท่านั้น ไม่ว่าจะติดตั้งที่กระเป๋ายางหรือในตัวเลือกเสริมแฟริ่งส่วนล่างหรือ Tour-Pak ที่มีชุดพอดลำโพง

▲ คำเตือน

ขณะติดตั้งอุปกรณ์ไฟฟ้า อย่าใช้กำลังไฟเกินกว่าของพิวส์หรือเบรกเกอร์วงจรไฟฟ้า เพื่อป้องกันมิให้เกิดผลกระทบต่อวงจร กำลังไฟเกินกว่าที่กำหนดอาจทำให้ระบบไฟฟ้าไม่สามารถใช้งานได้ ซึ่งอาจส่งผลให้เกิดการเสียชีวิตหรือบาดเจ็บสาหัสได้ (00310a)

ประกาศ

การเพิ่มอุปกรณ์ไฟฟ้ามากเกินไปอาจทำให้ระบบชาร์จของรถรับโหลดมากเกินไปได้ หากเมื่อใดที่อุปกรณ์ไฟฟ้าที่เสริมเข้ามานั้นทำงานโดยใช้กระแสไฟมากกว่าที่ระบบชาร์จของรถจะสามารถผลิตได้ ระบบอาจหยุดชาร์จแบตเตอรี่และทำให้ระบบไฟฟ้าของรถเสียหายได้ (00211d)

เครื่องขยายเสียงนี้ต้องใช้กระแสไฟฟ้าเพิ่มถึง 8 แอมป์จากระบบไฟฟ้า

ข้อกำหนดในการติดตั้ง

ดาวนโหลดแอประบบเสียงบนมือถือของ Harley-Davidson

ใช้ชุดอุปกรณ์นี้ร่วมกับชุดอุปกรณ์ ระบบเสียง Harley-Davidson ที่ผลิตโดย Rockford Fosgate® อื่นๆ

สำหรับการติดตั้งฐานยึดเครื่องขยายเสียงที่พื้นผิวกระเป๋ายางรถ ควรปล่อยทิ้งไว้ 24 ชั่วโมงเพื่อให้กาวยึดติด

ชุดสายไฟเหล่านี้ใช้สำหรับรถ Harley-Davidson รุ่น FLHR, FLHRSE และ FLHT ปี 2014 ขึ้นไป เท่านั้น

ขอรับรายการเหล่านี้ได้ที่ตัวแทนจำหน่าย Harley-Davidson:

- **รุ่นปี 2014 ขึ้นไป:** ต้องซื้อฝาปิดลำโพงกระเป๋ายางสีเดียวกันข้างขวา (หมายเลขชิ้นส่วน 90201108xxx) แยกต่างหาก
- **รุ่นปี 2014 ขึ้นไป:** ต้องซื้อฝาปิดลำโพงกระเป๋ายางสีเดียวกันด้านซ้าย (หมายเลขชิ้นส่วน 90201109xxx) แยกต่างหาก
- **รุ่นปี 2014 ขึ้นไป:** ต้องซื้อลำโพงกระเป๋ายาง Stage II (หมายเลขชิ้นส่วน 76000987) ในระบบเสียง Harley-Davidson สร้างสรรค์โดย Rockford Fosgate แยกต่างหาก
- **รุ่นปี 2014 ขึ้นไป:** ต้องซื้อเครื่องขยายเสียง Bluetooth (Part No . 76001074) ในระบบเสียง Harley-Davidson สร้างสรรค์โดย Rockford Fosgate แยกต่างหาก
- **รุ่นปี 2014-2016:** หากมีอุปกรณ์เสริมอื่นใช้ตัวต่อวงจรอุปกรณ์เสริมอยู่แล้ว ให้ใช้ชุดสายไฟอะแดปเตอร์วงจรสวิทช์ (70264-94A) ที่ต้องซื้อแยกต่างหาก เพื่อเป็นอะแดปเตอร์ "Y"
- **รุ่นปี 2017 เป็นต้นมา:** หากมีอุปกรณ์เสริมอื่นใช้ตัวต่อวงจรอุปกรณ์เสริมอยู่แล้ว ให้ใช้ชุดสายไฟอะแดปเตอร์วงจรสวิทช์ (69201706) ที่ต้องซื้อแยกต่างหาก เพื่อเป็นอะแดปเตอร์ "Y"
- **รุ่นปี 2014 ขึ้นไป:** ต้องซื้อตู้ลำโพงด้านหน้าของแฟริ่งส่วนล่างสีเดียวกันของ Harley-Davidson (หมายเลขชิ้นส่วน 57100233xxx) แยกต่างหากเพื่อใช้ในการติดตั้งนี้ รถทุกรุ่นจะต้องซื้อกล่องลำโพงด้านหน้าทั้งด้านซ้ายและด้านขวาแยกต่างหาก
- **รุ่นปี 2014 ขึ้นไป:** อาจต้องซื้อชุดแฟริ่งส่วนล่างแบบมีช่องระบายสีเดียวกันของ Harley-Davidson (หมายเลขชิ้นส่วน 57100258xxx) แยกต่างหากเพื่อใช้ในการติดตั้งนี้ รถรุ่น FLH หรือ FLTR จะต้องมี การติดตั้งแฟริ่งช่วงล่าง Air-Cooled ของ Harley-Davidson ล่วงหน้าหรือพร้อม ๆ กัน

- **รุ่นปี 2014 ขึ้นไป:** ต้องซื้อ King Tour-Pak® แยกต่างหากเพื่อใช้ในการติดตั้งนี้ ติดต่อผู้จำหน่าย Harley-Davidson เพื่อสอบถามเกี่ยวกับ Tour-Paks สีเดียวกันที่มีจำหน่าย และรายการเพิ่มเติมที่อาจจำเป็นต้องใช้ในการยึด Tour-Pak กับรถของคุณ
- **รุ่นปี 2014 ขึ้นไป:** ต้องซื้อชุดตู้ลำโพงด้านหลังสำหรับ Tour-Pak (หมายเลขชิ้นส่วน 76000505) แยกต่างหาก หากติดตั้ง King Tour-Pak
- **รุ่นปี 2014 ขึ้นไป:** ต้องซื้อชุดติดตั้งลำโพง Tour Pak (หมายเลขชิ้นส่วน 76000977) ในระบบเสียง Harley-Davidson สร้างสรรค์โดย Rockford Fosgate แยกต่างหาก
- **รุ่นปี 2014 ขึ้นไป:** อาจต้องซื้อชุดติดตั้งลำโพงแฟริ่งส่วนล่างแบบระบายความร้อนด้วยอากาศ (หมายเลขชิ้นส่วน 76000978) ในระบบเสียง Harley-Davidson สร้างสรรค์โดย Rockford Fosgate แยกต่างหาก

▲ คำเตือน

ความปลอดภัยของผู้ขับขี่และผู้โดยสารขึ้นอยู่กับ การติดตั้งชุดอุปกรณ์นี้ อย่างถูกต้อง ใช้ขั้นตอนในคู่มือการให้บริการที่เหมาะสม หากคุณไม่สามารถดำเนินการหรือไม่มีเครื่องมือที่ถูกต้อง โปรดให้ตัวแทน Harley-Davidson ทำการติดตั้ง การติดตั้งอุปกรณ์นี้อย่างไม่เหมาะสมอาจส่งผลต่อการเสียชีวิตหรือการบาดเจ็บที่รุนแรง (00333b)

หมายเหตุ

เอกสารแนะนำฉบับนี้อาจอิงจากข้อมูลคู่มือซ่อมบำรุง ต้องใช้คู่มือบริการสำหรับมอเตอร์ไซค์/รุ่นเดียวกันเพื่อการติดตั้งนี้ ซึ่งรับได้จาก:

- ผู้จำหน่าย Harley-Davidson
- พอร์ทัลข้อมูลบริการ H-D, การเข้าถึงแบบบอกรับเป็นสมาชิก พร้อมให้ใช้งานสำหรับรุ่นปี 2001 เป็นต้นไป สำหรับข้อมูลเพิ่มเติม โปรดดูที่คำถามที่พบบ่อยเกี่ยวกับการบอกรับเป็นสมาชิก

แนะนำให้ติดตั้งโดยช่างเทคนิคที่ผู้จำหน่าย Harley-Davidson

เตรียมพร้อม

1. ถอดกระเป๋ายางด้านซ้ายออก ดูคู่มือการให้บริการ
2. ถอดฝาปิดด้านซ้ายออก ดูคู่มือการให้บริการ
3. เอาพิวส์หลักออก ดูคู่มือการให้บริการ

ถอด

1. ถอดกระเป๋ายางด้านขวาออก ดูคู่มือการให้บริการ
2. ถอดฝาปิดข้างขวา ดูคู่มือการให้บริการ
3. ถอดที่นั่งออก ดูคู่มือการให้บริการ
4. หากเพิ่มลำโพงในแฟริ่งส่วนล่าง ให้ถอดถังน้ำมันเชื้อเพลิงออก ดูคู่มือการให้บริการ
5. หากเพิ่มลำโพงในแฟริ่งส่วนล่าง ให้ถอดกล่องแบ็คโบนส่วนล่างออก ดูคู่มือการให้บริการ
6. ถอดแคดดี้ด้านซ้ายออก ดูคู่มือการให้บริการ
7. ถอดแคดดี้ด้านบน ดูคู่มือการให้บริการ

กระเป๋ายางรถ

หมายเหตุ

ใช้ความระมัดระวังอย่างที่สุดเพื่อไม่ให้พื้นผิวสีเคลือบเสียหาย

การติดตั้งลำโพงกระเป๋ายังจะแตกต่างกันกับลำโพงแฟร้งส่วนล่าง และ Tour-Pak อย่าตัดแปลงกระเป๋ายังด้านซ้าย หากมีการติดตั้ง Tour-Pak หรือแฟร้งส่วนล่าง

1. รูปภาพ 2 จัดตำแหน่งเกมเพลตเจาะรู (2) บนกระเป๋ายังด้านขวา (1)
 - a. ใช้เทปเพื่อยึดเกมเพลต
2. ปรับแต่งกระเป๋ายังด้านขวา (1)
 - a. ตำแหน่งเจาะรูนำศูนย์ (3, 4, 5) บนเกมเพลต
 - b. **รูชุดสายไฟด้านใน:** ใช้โฮลซอร์ขนาด 2 1/2-นิ้ว
 - c. **รูสกรู:** ใช้หัวส่วนขนาด 5.15 มม. (13/64-นิ้ว)
 - d. รูปภาพ 7 แต่งวัสดุเพื่อลบมุม (3)
 - e. ขัดพื้นผิวเหนือรูเบาๆ เพื่อลบมุม
 - f. ทำความสะอาดพื้นผิวทั้งหมดของบอดี้ภายนอกด้วยไอโซโพรพิลแอลกอฮอล์ 50-70% และน้ำกลั่น 30-50% รอให้แห้งสนิท
3. รูปภาพ 1 ติดตั้งป้ายกำกับความจุกระเป๋ายัง (14)
 - a. ใช้ป้ายกำกับความจุปัจจุบัน
4. รูปภาพ 3 จัดตำแหน่งเกมเพลตเจาะรู (2) บนกระเป๋ายังด้านซ้าย (3)
 - a. ใช้เทปเพื่อยึดเกมเพลต
5. ปรับแต่งกระเป๋ายังด้านซ้าย (3)
 - a. ตำแหน่งเจาะรูนำศูนย์ (1) บนเกมเพลต
 - b. **รูแหวนยาง:** ใช้ดอกส่วนขนาด 19 มม. (3/4 นิ้ว)
 - c. ขัดพื้นผิวเหนือรูเพื่อลบมุม
 - d. ทำความสะอาดพื้นผิวทั้งหมดของบอดี้ภายนอกด้วยไอโซโพรพิลแอลกอฮอล์ 50-70% และน้ำกลั่น 30-50% รอให้แห้งสนิท
6. รูปภาพ 7 ติดตั้งแผงชุดสายไฟภายใน (2)

หมายเหตุ

ถ้าแผงชุดสายไฟภายในไม่ตรงกับรูสกรูในกระเป๋ายัง ให้ขยายขนาดรูสกรูโดยใช้ดอกส่วนขนาด 6.35 มม. (1/4-นิ้ว) ลบคมและทำความสะอาดกระเป๋ายังรถ
7. ติดตั้งสกรู (1) ชันให้แน่น
แรงบิด: 1.1–1.5 N·m (10–13 in-lbs) สกรูชุดสายไฟภายใน
8. รูปภาพ 8 ติดตั้งชุดสายไฟภายในตามรูป
 - a. ติดตั้งฝาครอบชุดสายไฟ (2)
9. รูปภาพ 10 ประกอบเสาอากาศ
 - a. ติดตั้งแหวนล็อกขนาดเล็ก (5) และแหวนล็อก (4) กับฐานเสาอากาศ

- b. สอดฐานเสาอากาศผ่านฐานยึดเครื่องขยายเสียง
- c. ติดตั้งแหวนรอง (4) และน็อตล็อกขนาดใหญ่ (7) ประกอบเข้าให้แน่น
- d. เสาอากาศ Bluetooth ชันให้แน่น

10. รูปภาพ 9 ประกอบฐานยึดเครื่องขยายเสียง

- a. ติดตั้งสปีดน็อต (2)
- b. ติดตั้งฐานยึดเครื่องขยายเสียง (5) กับสตั๊ดฐานยึด (3)
- c. ติดตั้งน็อตล็อก (4) ชันให้แน่น
- d. ติดตั้งเครื่องขยายเสียง (7)
- e. ติดตั้งน็อตล็อก (4) ชันให้แน่น

11. รูปภาพ 13 ติดตั้งฐานยึดเครื่องขยายเสียง

หมายเหตุ

หากเป็นการติดตั้งลำโพงกระเป๋ายัง ให้ดำเนินการตามขั้นตอนที่ 12 และ 13 หากเป็นการติดตั้งลำโพงแฟร้งส่วนล่างหรือ Tour-Pak ให้ข้ามไปยังขั้นตอนที่ 13

- a. รูปภาพ 11 ทดสอบความพอดีฐานยึด ฐานยึดจะต้องตรง อยู่ที่กึ่งกลาง และใกล้กับด้านล่างสุดของกระเป๋ายังรถมากที่สุดเท่าที่จะเป็นไปได้
- b. รูปภาพ 12 ใช้สลักในฐานยึด (1) เพื่อยึดและเป็นไปตามรูปทรงของกระเป๋ายังรถ (2) โดยไม่ให้โยก นี้จะให้การสัมผัสและการยึดติดของเทปที่มากขึ้น อย่าลอกเทปในตอนนี
- c. รูปภาพ 11 ทดสอบความพอดีของตำแหน่งท้ายสุดโดยตรวจสอบว่าฐานยึดตรง อยู่ในจุดกึ่งกลาง และใกล้กับด้านล่างของกระเป๋ายังรถมากที่สุดเท่าที่เป็นไปได้
- d. ใช้มาร์คเกอร์ มาสก์กึ่งเทป หรือดินสอเพื่อระบุตำแหน่งยึด
- e. ลอกเทปออกจากฐานยึด

หมายเหตุ

เมื่อฐานยึดติดอยู่กับที่แล้ว การดึงออกโดยที่ไม่ทำให้ฐานเสียหายจะทำได้ยาก

- f. ติดตั้งฐานยึดลงบนตำแหน่งที่ทำการเครื่องหมาย
- g. ตั้งกระเป๋ายังรถขึ้นและรอให้เทปยึดติดนาน 24 ชั่วโมง

12. รูปภาพ 4 ติดตั้งชุดสายไฟลำโพงด้านซ้าย

หมายเหตุ

ปรับแต่งเฉพาะกระเป๋ายังด้านซ้าย (ขั้นตอนที่ 4 และ 5) หากเป็นการติดตั้งลำโพงกระเป๋ายัง หากเป็นการติดตั้งลำโพงแฟร้งส่วนล่างหรือ Tour-Pak ให้ข้ามไปยังขั้นตอนที่ 16

- a. รูปภาพ 1 ค้นหาตำแหน่งชุดสายไฟ 69202533 (7)
- b. รูปภาพ 4 เดินสายชุดสายไฟ (5) ตามรูป
- c. เริ่มจากท่อร้อยสายของชุดสายไฟด้านล่างไปตามทาง ออกมาจากแหวนยางที่สอดผ่านกระเป๋ายัง

หมายเหตุ

ขอแนะนำให้ตัดแต่งท่อร้อยสายชั้นที่สามเพื่อความสวยงาม

- d. ต้องตัดแต่งท่อร้อยสายขึ้นที่สี่ (4) ให้พอดีกับความสูงของ
กระเป๋ายาง

หมายเหตุ

ตรวจสอบตำแหน่งชุดสายไฟก่อนที่จะลอกเทปด้านหลังออก
และติดท่อร้อยสายเข้ากับกระเป๋ายาง การปรับความยาวชุด
สายไฟจะทำได้ยากมากๆ เมื่อติดท่อร้อยสายหลายๆ ชิ้นเข้าที่
แล้ว

- e. ลอกแผ่นปิดเทปบนรางสายไฟออก
f. ตัดรางสายไฟตามที่แสดง
g. เดินสายชุดสายไฟ (5) ผ่านรูแหวนยาง
h. ติดตั้งแหวนยาง (3) บนชุดสายไฟ (5)
i. ปรับแหวนยาง (3) ตามที่จำเป็นและติดตั้งในกระเป๋ายางรถ

13. รูปภาพ 5 ติดตั้งชุดสายไฟลำโพงด้านขวา

- a. รูปภาพ 1 ค้นหาตำแหน่งชุดสายไฟ 69202891 (19)
b. รูปภาพ 5 เดินสายชุดสายไฟ (7) ตามรูป

หมายเหตุ

ตรวจสอบตำแหน่งชุดสายไฟก่อนที่จะลอกเทปด้านหลังออก
และติดท่อร้อยสายเข้ากับกระเป๋ายาง การปรับความยาวชุด
สายไฟจะทำได้ยากมากๆ เมื่อติดท่อร้อยสายหลายๆ ชิ้นเข้าที่
แล้ว

- c. ลอกแผ่นปิดเทปบนรางสายไฟออก
d. ตัดรางสายไฟตามที่แสดง

14. ดู รูปภาพ 8 และ รูปภาพ 10 เชื่อมต่อชุดสายไฟภายในเข้ากับชุด
ประกอบเครื่องขยายเสียง

- a. เชื่อมต่อขั้วต่อเครื่องขยายเสียง [359A] กับ [359B]

15. ดู รูป ก 10 เซนติเมตร ต่อ สาย
ลำโพงด้านขวาเข้ากับชุดประกอบเครื่องขยายเสียง

- a. เชื่อมต่อขั้วต่อลำโพงด้านขวากับ [360RB]

16. **หมายเหตุ**

รูปภาพ 6 ขั้วต่อลำโพง [360RA] จะใช้งานกับลำโพง Tour-Pak
หรือแฟริ่งส่วนล่างเท่านั้น ในกรณีที่เป็นลำโพงกระเป๋ายาง จะปล่อย
ไว้โดยไม่เชื่อมต่อ

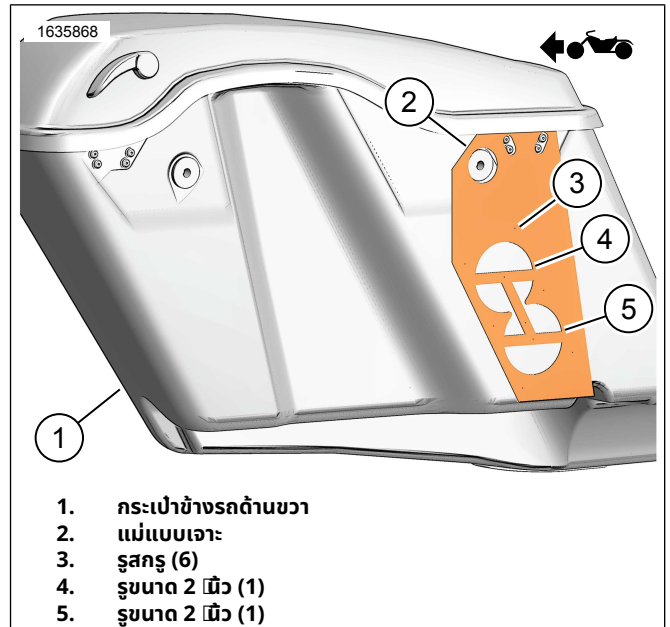
ดู รูปภาพ 8 และ รูปภาพ 10 เชื่อมต่อชุดสายไฟภายในเข้ากับชุด
ประกอบเครื่องขยายเสียง

- a. เชื่อมต่อขั้วต่อลำโพง [360LA] กับ [360LB]

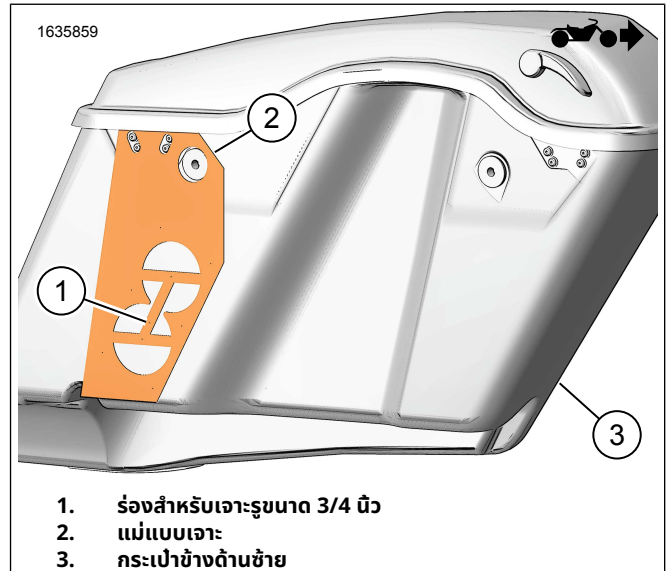
17. รูปภาพ 14 ติดตั้งฝาครอบเครื่องขยายเสียง (3)

18. ติดตั้งสกรู (2) ขึ้นให้แน่น

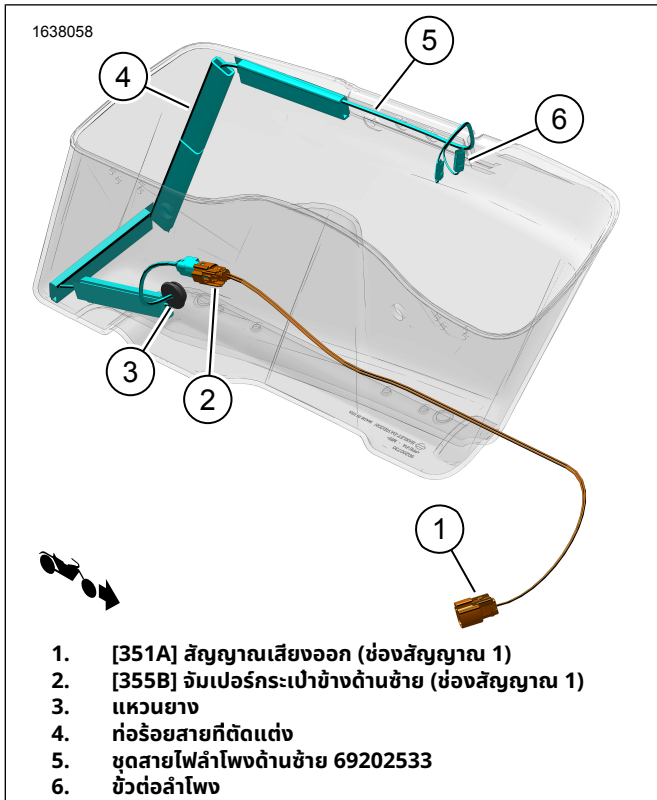
แรงบิด: 1-2 N·m (9-18 in-lbs) สกรูฝาครอบเครื่องขยายเสียง



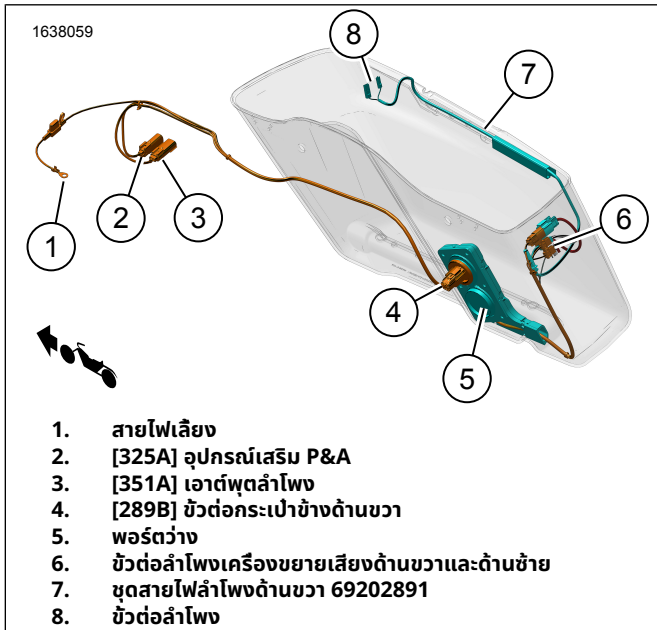
รูปภาพ 2 กระเป๋ายางด้านขวา



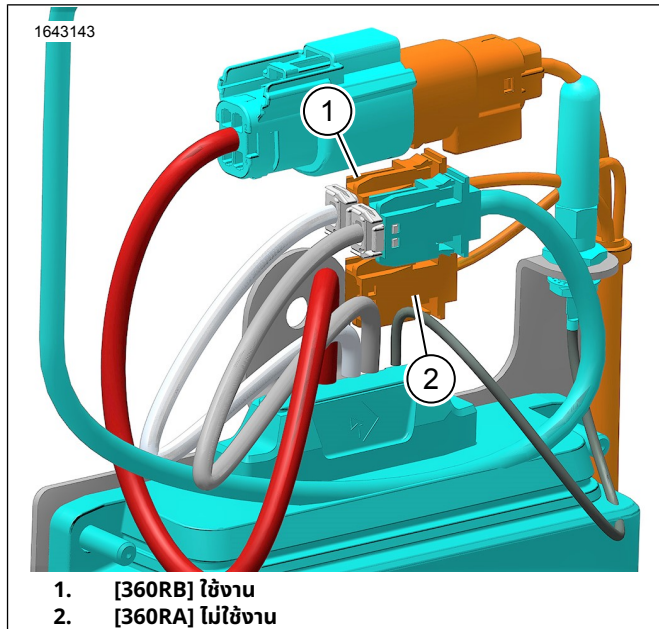
รูปภาพ 3 กระเป๋ายางด้านซ้าย



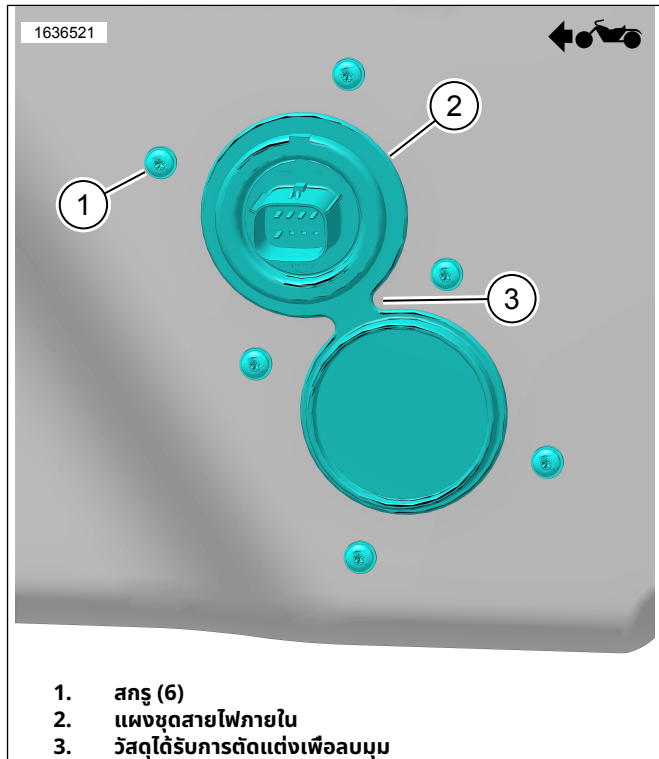
รูปภาพ 4 การเดินสายชุดสายไฟกระเปาะข้างด้านซ้าย



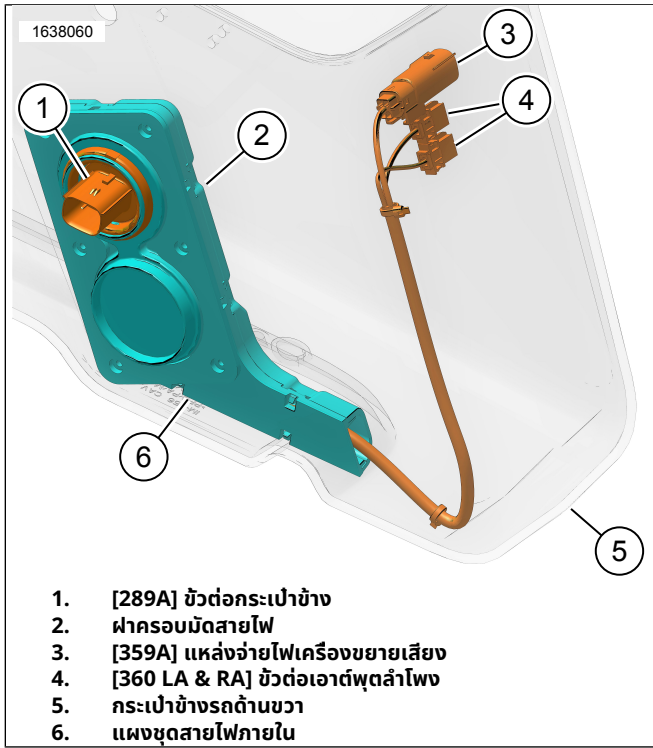
รูปภาพ 5 การเดินสายชุดสายไฟกระเปาะข้างด้านขวา



รูปภาพ 6 ลำโพง [360RA] และ [360RB]

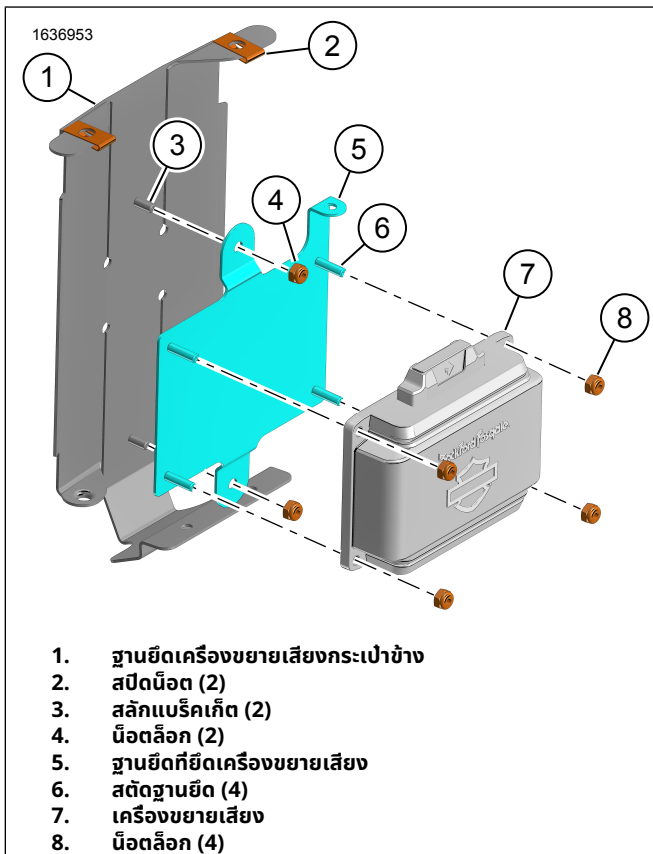


รูปภาพ 7 แผงชุดสายไฟภายใน



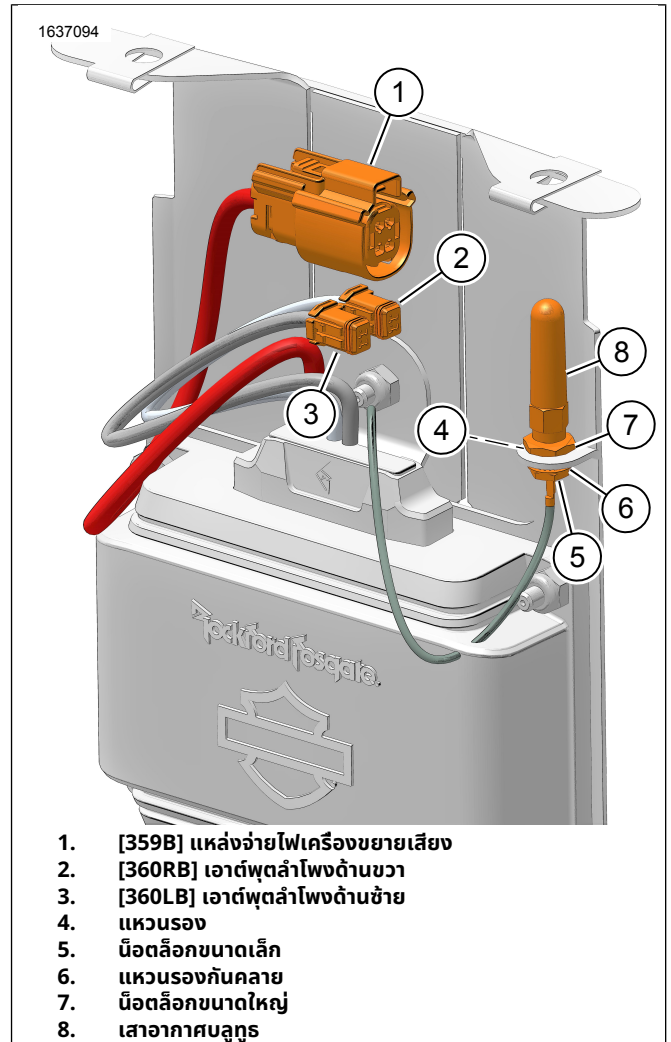
1. [289A] ขั้วต่อกระเป่าข้าง
2. ฝาครอบมัดสายไฟ
3. [359A] แหล่งจ่ายไฟเครื่องขยายเสียง
4. [360 LA & RA] ขั้วต่อเอาต์พุตลำโพง
5. กระเป่าข้างรถด้านขวา
6. แผงชุดสายไฟภายใน

รูปภาพ 8 ชุดสายไฟภายใน 69202871



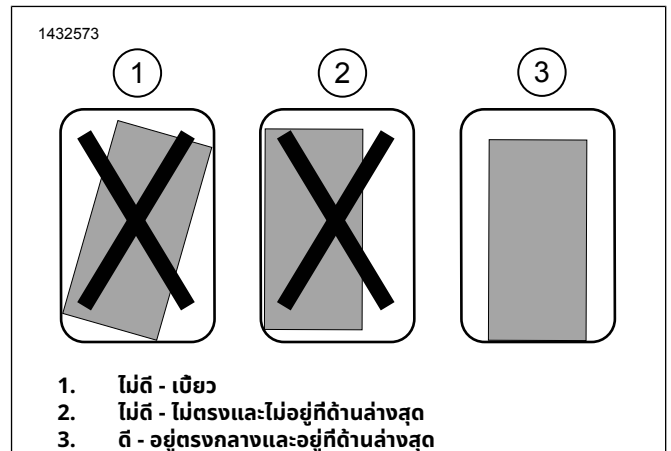
1. ฐานยึดเครื่องขยายเสียงกระเป่าข้าง
2. สปีดน็อต (2)
3. สลักแบริคเก็ต (2)
4. น็อตล็อก (2)
5. ฐานยึดที่ยึดเครื่องขยายเสียง
6. สตัดฐานยึด (4)
7. เครื่องขยายเสียง
8. น็อตล็อก (4)

รูปภาพ 9 ฐานยึดเครื่องขยายเสียง



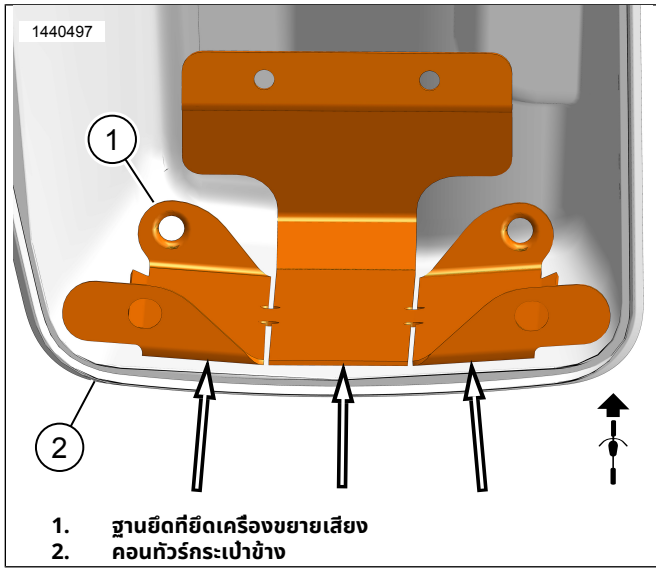
1. [359B] แหล่งจ่ายไฟเครื่องขยายเสียง
2. [360RB] เอาต์พุตลำโพงด้านขวา
3. [360LB] เอาต์พุตลำโพงด้านซ้าย
4. แหวนรอง
5. น็อตล็อกขนาดเล็ก
6. แหวนรองกันคลาย
7. น็อตล็อกขนาดใหญ่
8. เสาอากาศบลูทูธ

รูปภาพ 10 ชุดประกอบเครื่องขยายเสียง

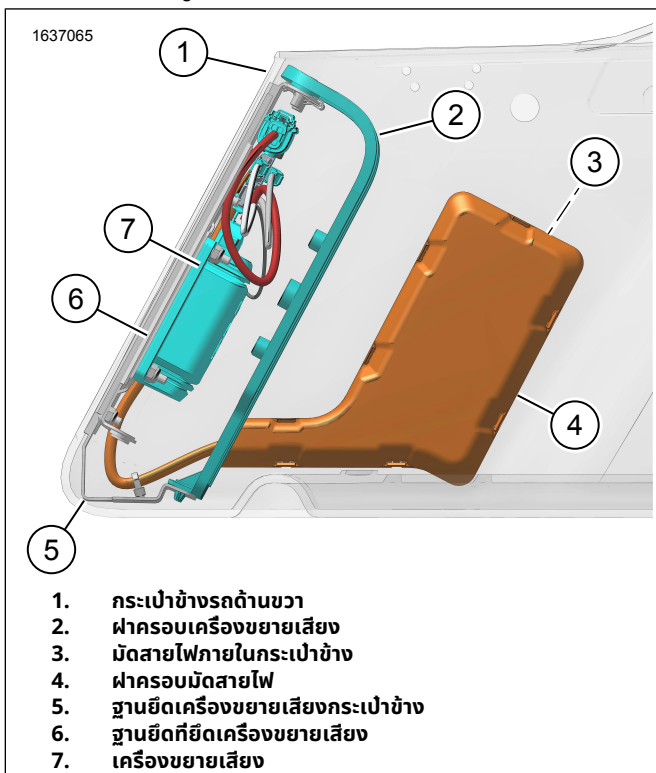


1. ไม่ดี - เบี้ยว
2. ไม่ดี - ไม่ตรงและไม่อยู่ที่ด้านล่างสุด
3. ดี - อยู่ตรงกลางและอยู่ที่ด้านล่างสุด

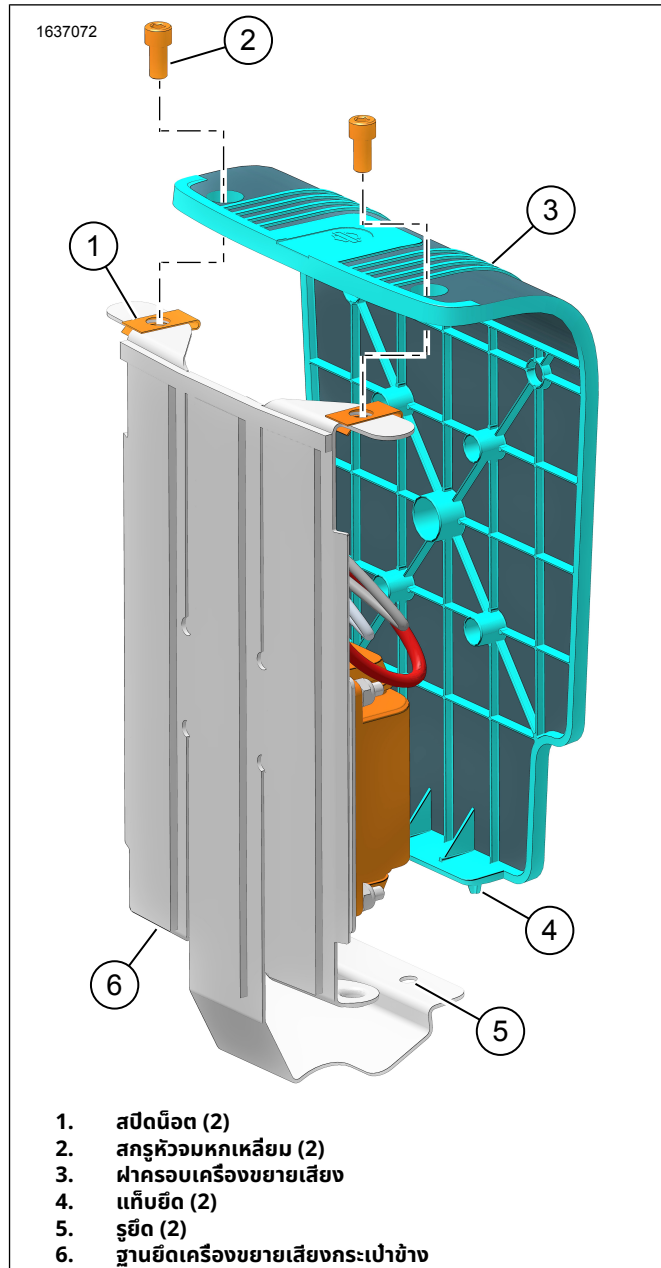
รูปภาพ 11 การติดตั้งฐานยึด



รูปภาพ 12 คอนทักเกอร์เพาซิ่ง



รูปภาพ 13 มัดสายไฟกระเปาะข้างและเครื่องขยายเสียง



รูปภาพ 14 ฝาครอบเครื่องขยายเสียง

ชุดสายไฟภายนอก

หมายเหตุ

ตรวจสอบให้แน่ใจว่าฟิวส์มีไม่ได้ติดตั้งในชุดสายไฟภายนอก 69202870 ก่อนการติดตั้ง

1. รูปภาพ 15 เชื่อมต่อสายแบตเตอรี่ (+) (2) กับขั้วแบตเตอรี่ (+) ดูคู่มือการให้บริการ
2. **สปี 2014-2016:** เดินสายและติดตั้งชุดสายไฟ
 - a. รูปภาพ 15 เดินสาย [325A] (4) ไปทางด้านซ้ายของเฟรมรถ
 - b. รูปภาพ 16 เชื่อมต่อ [3-Pin] (6) ของชุดสายไฟจัมเปอร์ (5) กับ [325A] (4) ของชุดสายไฟภายนอก 69202870 รูปภาพ 15

- c. รูปภาพ 16 เชื่อมต่อ [8-Pin] (4) ของชุดสายไฟจัมเปอร์ (5) กับขั้วต่อ P&A ของรถ [4] โดยอยู่ที่บริเวณฝาครอบด้านซ้าย

3. **สปี 2017 ขึ้นไป:** เดินสายและติดตั้งชุดสายไฟ

- a. เดินสาย [325A] (4) ไปตามด้านขวาของเฟรมรถ
- b. รูปภาพ 15 เชื่อมต่อ [325A] กับขั้วต่อ P&A [325B] โดยอยู่ที่บริเวณฝาครอบด้านขวา

4. รูปภาพ 15 เดินสายไฟย่อย [289B] (1) ของชุดสายไฟภายนอกไปตามเฟรมและส่วนรองรับสตรัทบังโคลน ใช้แถบรัดสายไฟเพื่อติดตั้งชุดสายไฟแบบหลวมๆ เข้ากับจุดยึด อัยารัดสายรัดแน่น

5. ยึดกระเป๋าช่างเพื่อตรวจสอบความยาวชุดสายไฟ ปลดความยาวพอให้เชื่อมต่อกับกระเป๋าช่างรถได้ง่าย

6. ถอดกระเป๋าช่างด้านขวาและกระชับแถบรัดสายไฟให้แน่น

7. ชุดสายไฟภายนอก 69202870 ส่วนที่เหลือ ให้ยึดเข้ากับรถโดยใช้แถบรัดสายไฟ

8. รูปภาพ 16 เดินสายและติดตั้งชุดสายไฟจัมเปอร์ 69203048 (2)

- a. รูปภาพ 16 เชื่อมต่อ [355B] (1) ของชุดสายไฟจัมเปอร์ (2) เข้ากับชุดสายไฟลำโพงกระเป๋าช่าง (5) รูปภาพ 4

b. ยึดกระเป๋าช่างด้านซ้าย

- c. รูปภาพ 16 เดินสาย [351B] (3) บนชุดสายไฟจัมเปอร์ 69203048 (2) ไปยัง [351A] (5) บนชุดสายไฟภายนอก 69202870 รูปภาพ 15

d. เชื่อมต่อ [351B] และ [351A]

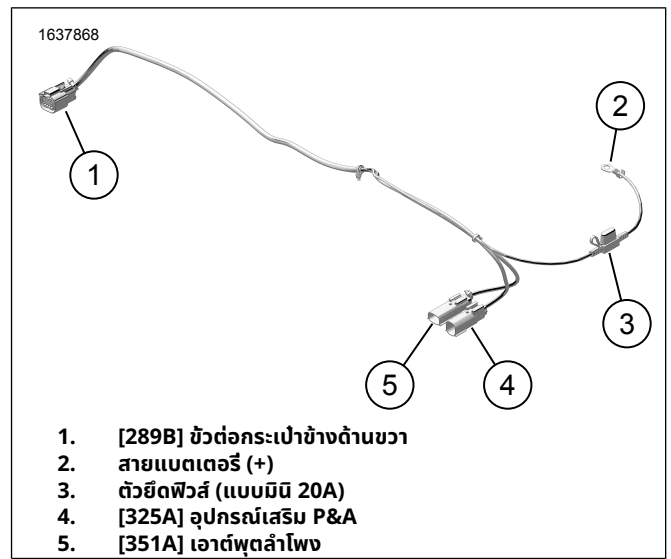
e. ตรวจสอบความยาวชุดสายไฟ ปลดความยาวพอให้เชื่อมต่อกับกระเป๋าช่างรถได้ง่าย

f. ถอดกระเป๋าค่อยข้างรถด้านซ้ายออก

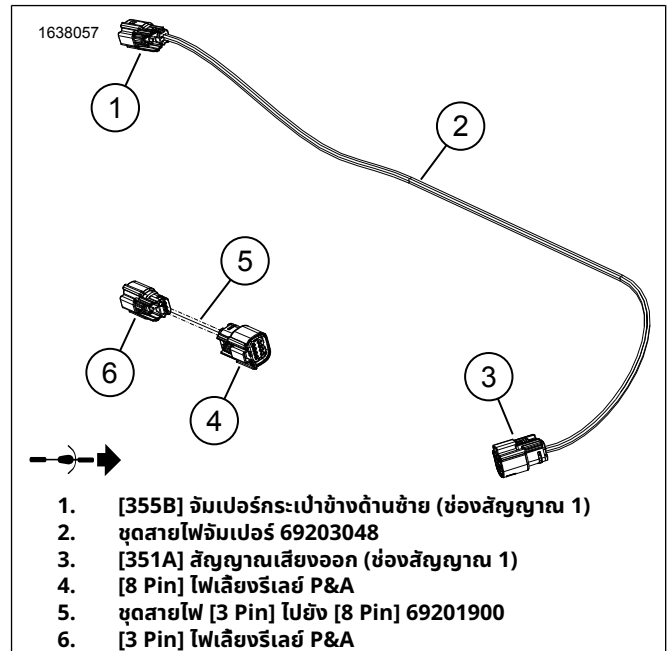
- g. ชุดสายไฟจัมเปอร์ 69203048 ส่วนที่เหลือ ให้ยึดเข้ากับรถโดยใช้แถบรัดสายไฟ

9. ตรวจสอบว่ายึดชุดสายไฟแน่นเพียงพอเพื่อไม่ให้สัมผัสกับชิ้นส่วนที่เคลื่อนไหว

10. รูปภาพ 1 ติดตั้งฟิวส์ 20 แอมป์ (18) ลงในตัวยึดฟิวส์ของชุดสายไฟภายนอก (3) รูปภาพ 15



รูปภาพ 15 ชุดสายไฟภายนอก 69202870



รูปภาพ 16 ชุดสายไฟจัมเปอร์

ลำโพงที่ไม่ได้ติดกระเป๋าช่าง

หมายเหตุ

ระบบนี้ **ไม่สามารถ** จ่ายไฟและขับลำโพงได้มากกว่าหนึ่งชุด โดยสามารถติดตั้งด้านซ้ายและด้านขวาอย่างละตัวเท่านั้น ไม่ว่าจะติดตั้งที่กระเป๋าช่างหรือในตัวเลือกเสริมแพร็งส่วนล่างหรือ Tour-Pak ที่มีชุดพอดลำโพง

ให้ดูที่แคตตาล็อกขายปลีกของ P&A หรือส่วนชิ้นส่วนและอุปกรณ์เสริมของ www.harley-davidson.com (ภาษาอังกฤษเท่านั้น) ติดต่อศูนย์ผู้จำหน่าย Harley-Davidson เพื่อขอความช่วยเหลือ

การตั้งค่าลำโพง Tour-Pak หรือแพร็งส่วนล่าง

1. ติดตั้งแพร็งส่วนล่างหรือ Tour-Pak ตามคำแนะนำในชุดอุปกรณ์นั้นๆ
2. เดินสายชุดสายไฟลำโพงไปตามเฟรมรถตามต้องการ

3. เชื่อมต่อลำโพง:

- a. เชื่อมต่อ [360LA] กับข้างซ้าย (L)
- b. เชื่อมต่อ [360RA] กับข้างขวา (R)

4. รูปภาพ 15 เชื่อมต่อกับ [351A] (5)

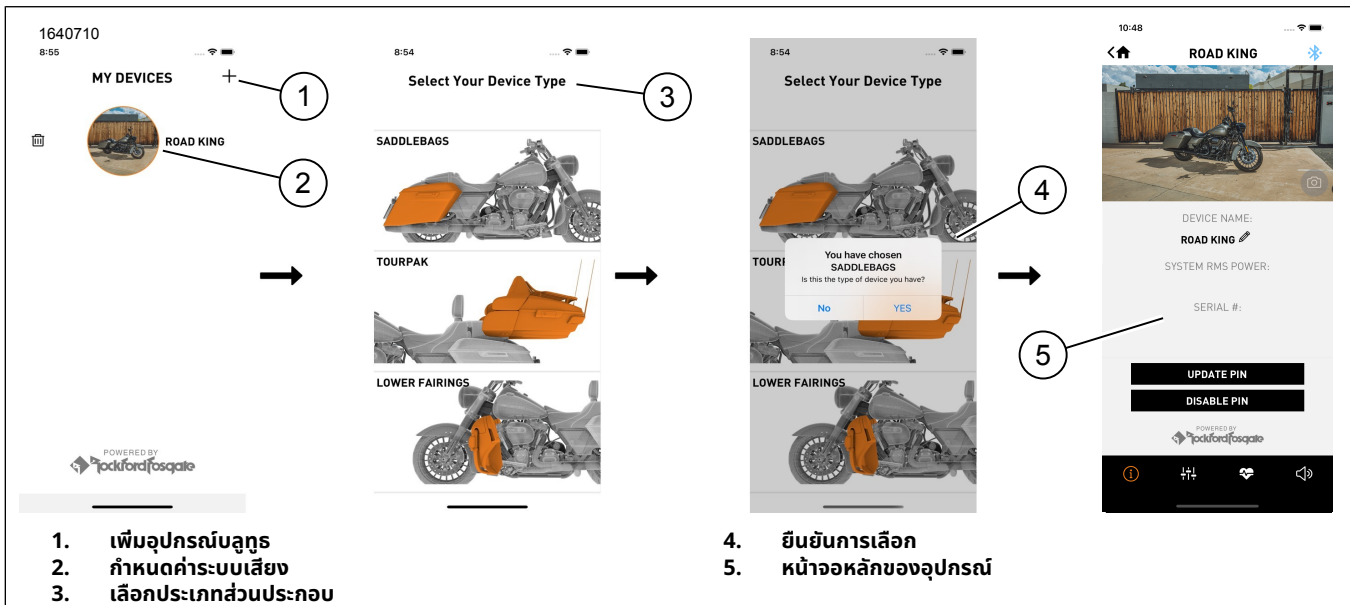
เสร็จสมบูรณ์

1. ติดตั้งแคดดี้ส่วนบน ดูคู่มือการให้บริการ
2. ติดตั้งแคดดี้ด้านซ้าย ดูคู่มือการให้บริการ
3. ติดตั้งกล่องแบ็คโบนส่วนล่าง หากถอดออก ดูคู่มือการให้บริการ
4. ติดตั้งถังน้ำมันเชื้อเพลิง หากถอดออก ดูคู่มือการให้บริการ
5. ติดตั้งที่นั่ง: ดูคู่มือการให้บริการ
6. ติดตั้งพิวส์หลัก ดูคู่มือการให้บริการ
7. ใส่ฝาปิดด้านข้าง ดูคู่มือการให้บริการ
8. ติดตั้งกระเป๋ายางรถ ดูคู่มือการให้บริการ
9. ตรวจสอบการอัปเดตเฟิร์มแวร์ ดาวนโหลดตามต้องการ

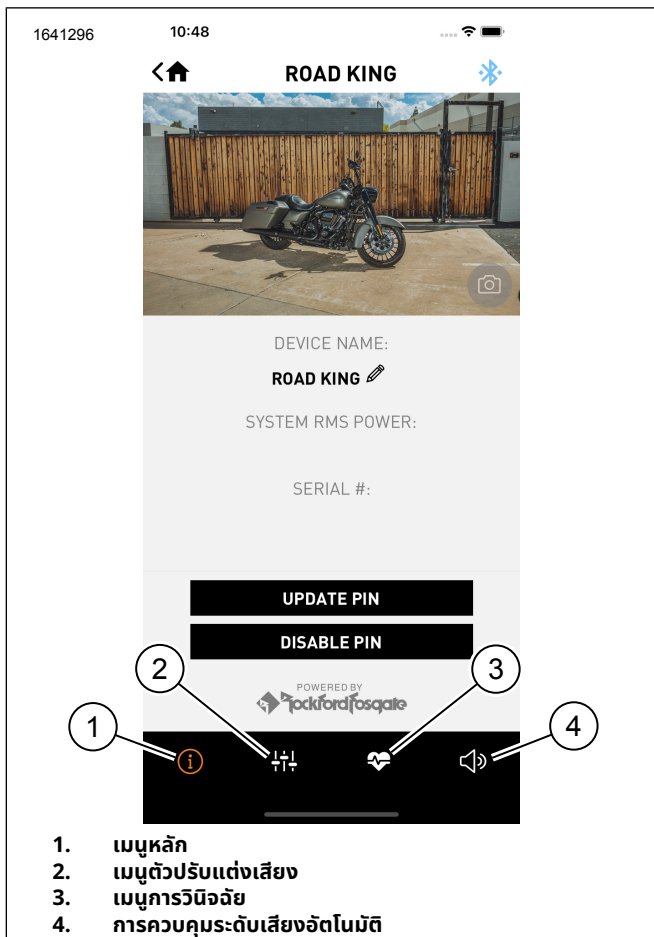
การตั้งค่าแอป

ส่วนประกอบรถมอเตอร์ไซค์จนถึงลูกศรควรเชื่อมต่อเพียงครั้งเดียวเท่านั้น ยกเว้นมีการเพิ่มอุปกรณ์ลูกศรใหม่หรือระบบลิมิเทิล

1. รูปภาพ 17 เข้าถึงระบบเสียงของคุณ
 - a. จับคู่อุปกรณ์ (1) เข้ากับระบบ
 - b. เข้าถึงเมนูของแอป (2) เพื่อตั้งค่าระบบเสียงของรถมอเตอร์ไซค์
2. เลือกการกำหนดค่า (3) โดยที่ติดตั้งลำโพงบนรถแล้ว
3. ยืนยันการเลือก (4)
4. หลังจากตั้งค่าเสร็จสมบูรณ์ หน้าจอหลักของอุปกรณ์ (5) จะปรากฏขึ้น
5. รูปภาพ 18 กดไอคอนแถบเมนูสำหรับ:
 - a. เมนูหลัก (1)
 - b. เมนูตัวปรับแต่งเสียง (2)
 - c. เมนูการวินิจฉัย (3)
 - d. การควบคุมระดับเสียงอัตโนมัติ



รูปภาพ 17 ขั้นตอนการติดตั้ง



1. เมนูหลัก
2. เมนูตัวปรับแต่งเสียง
3. เมนูการวินิจฉัย
4. การควบคุมระดับเสียงอัตโนมัติ

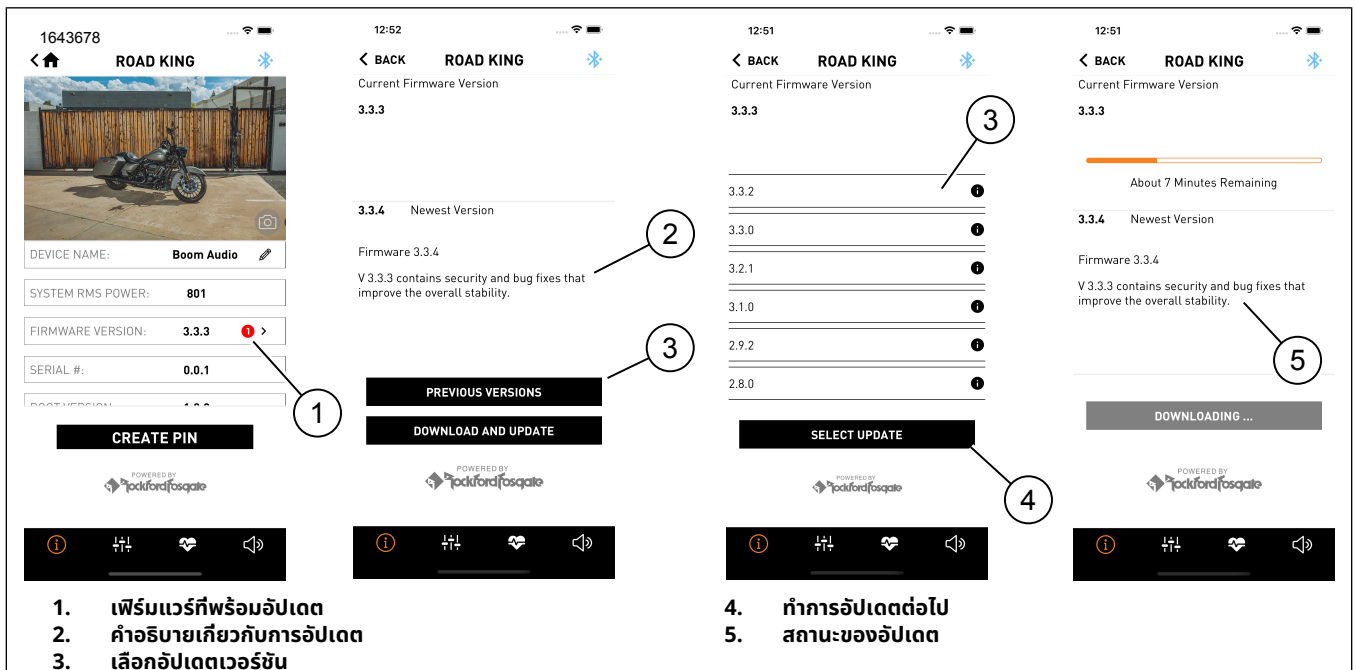
รูปภาพ 18 แถบเมนู

การรีเซ็ต PIN ของแอป HARLEY DAVIDSON AUDIO

1. ขณะที่ยังรถดับเครื่องอยู่ ให้ปิดใช้งาน Bluetooth ของอุปกรณ์ใกล้เคียงทั้งหมดที่เชื่อมต่อกับระบบเสียงก่อนหน้านี้
2. ปิดสวิทช์กุญแจไปที่ ON และ OFF ห้ารอบโดยแต่ละรอบห่างกันอย่างน้อยสิบวินาที
3. เปิดใช้งาน Bluetooth บนอุปกรณ์เพื่อเชื่อมต่อกับระบบเสียง
4. ในแอป H-D Audio บนอุปกรณ์มือถือ ให้เชื่อมต่อกับระบบอีกครั้ง
5. สร้าง PIN ใหม่ หรือปิดใช้งานคุณลักษณะ PIN

การอัปเดตเฟิร์มแวร์

1. รูปภาพ 19 วงกลมสีแดงแสดงว่ามีเฟิร์มแวร์ที่พร้อมอัปเดต (1)
2. คำอธิบายสั้นๆ เกี่ยวกับการอัปเดต (2)
 - a. ดาวโหลดและอัปเดตเพื่ออัปเดตเวอร์ชันนี้
 - b. กดที่เวอร์ชันก่อนหน้า (3) หากต้องการเวอร์ชันดังกล่าว
3. เลือกอัปเดตเวอร์ชัน (3) และทำการอัปเดต (4) ต่อไป
 - a. รูปภาพ 18 เมื่อกดไอคอนเมนูหลัก (1) จะแสดงข้อมูลเพิ่มเติมเกี่ยวกับการอัปเดต
4. หน้าจอจะแสดงสถานะการอัปเดต (5) ที่กำลังดำเนินการกับเครื่องขยายเสียง



1. เฟิร์มแวร์ที่พร้อมอัปเดต
2. คำอธิบายเกี่ยวกับการอัปเดต
3. เลือกอัปเดตเวอร์ชัน

4. ทำการอัปเดตต่อไป
5. สถานะของอัปเดต

รูปภาพ 19