



INSTRUKCJA PIEŁĘGNACJI

94100263

2025-02-03



SYSTEM H-D BLUETOOTH®, OPRACOWANY PRZEZ ROCKFORD FOSGATE

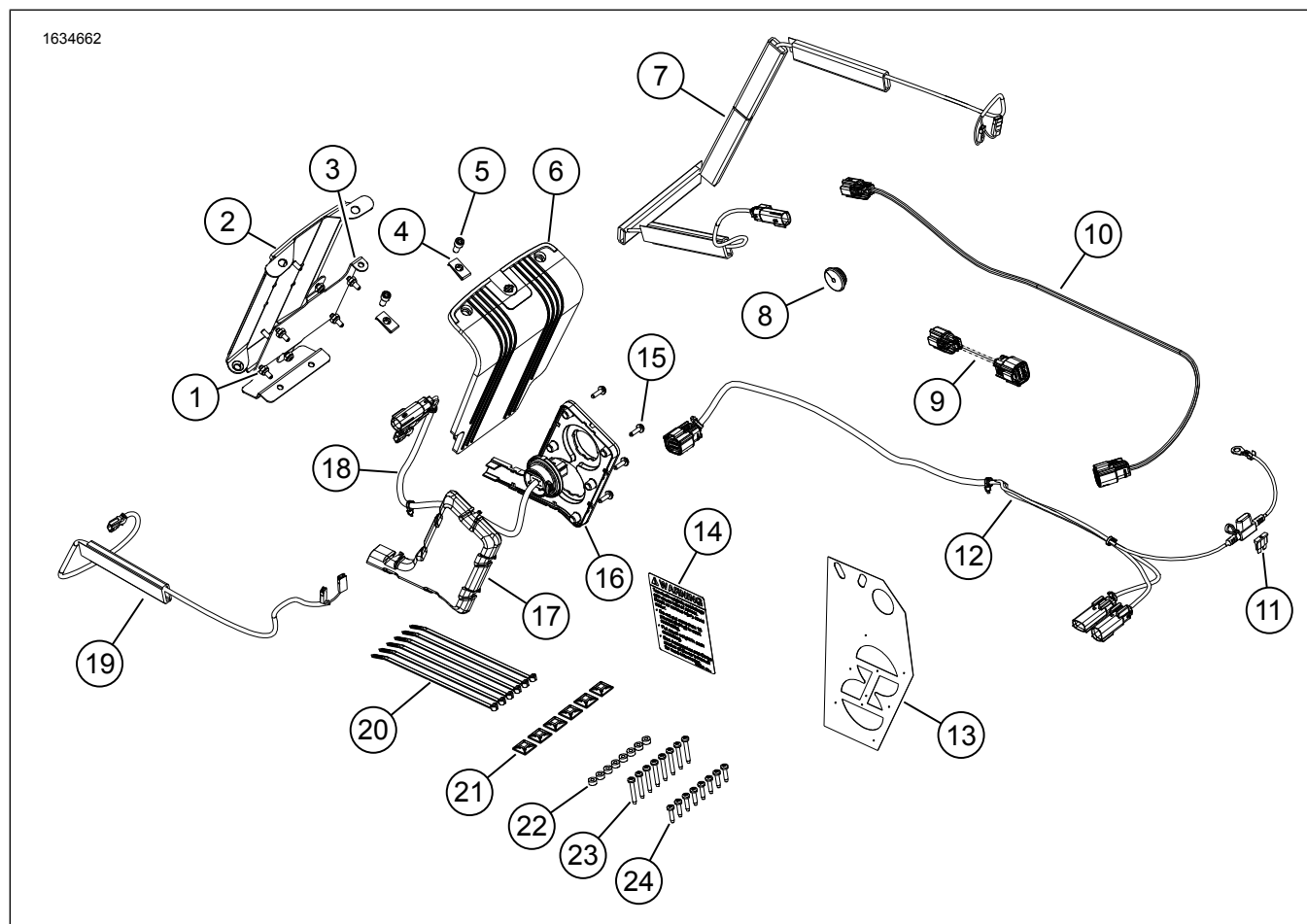
INFORMACJE OGÓLNE

Tabela 1. Informacje ogólne

Zestawy	Sugerowane narzędzia	Poziom umiejętności ⁽¹⁾
76001113	Okulary ochronne, klucz dynamometryczny, wiertarka, zestaw wiertel (13/64 lub 0,203 cala), taśma maskująca, narzędzie do gratowania, alkohol izopropylowy, czyste szmatki, 2,5 cala. Piła do otworów	

(1) Do montażu wymagane są specjalne narzędzia lub techniki

ZAWARTOŚĆ ZESTAWU



Rysunek 1. Zawartość zestawu: System Audio, opracowany przez Rockford Fosgate®

Tabela 2. Zawartość zestawu: System Audio, opracowany przez Rockford Fosgate®

<input checked="" type="checkbox"/>	Przed rozpoczęciem montażu lub demontażu części pojazdu sprawdź, czy w zestawie są wszystkie części.				
Pozi- cja	Ilość	Opis	Nr kat.	Uwagi	
<input type="checkbox"/>	1	6	Nakrętka mocująca	7624	
<input type="checkbox"/>	2	1	Uchwyt montażowy wzmacniacza w sakwie	76001106	
<input type="checkbox"/>	3	1	Uchwyt montażowy wzmacniacza	76001105	
<input type="checkbox"/>	4	2	Spinka mocująca	8108	
<input type="checkbox"/>	5	2	Wkręt inbusowy z gniazdem sześciokątnym	9493	
<input type="checkbox"/>	6	1	Pokrywa wzmacniacza	76000994	
<input type="checkbox"/>	7	1	Wiązka lewego głośnika	69202533	
<input type="checkbox"/>	8	1	Pierścień uszczelniający	12100167	
<input type="checkbox"/>	9	1	Wiązka, złącze 3 wtyki - 8 wtyków	69201900	
<input type="checkbox"/>	10	1	Wiązka rozruchowa	69203048	
<input type="checkbox"/>	11	1	Bezpiecznik mini, 20 A	72345-02	
<input type="checkbox"/>	12	1	Wiązka zewnętrzna	69202870	
<input type="checkbox"/>	13	1	Szablon do wiercenia otworów	76001009	
<input type="checkbox"/>	14	1	Etykieta, pojemność bagażnika	14002201	
<input type="checkbox"/>	15	6	Wkręt, TORX™, T15	10200065	
<input type="checkbox"/>	16	1	Panel wiązki wewnętrznej	69202651	
<input type="checkbox"/>	17	1	Pokrywa wiązki przewodów	76001008	
<input type="checkbox"/>	18	1	Wewnętrzna wiązka przewodów	69202871	
<input type="checkbox"/>	19	1	Wiązka prawego głośnika	69202891	
<input type="checkbox"/>	20	6	Opaska kablowa	10006	
<input type="checkbox"/>	21	6	Mocowanie przewodów	69200342	
<input type="checkbox"/>	22	8	Podkładka gumowa	10300066	
<input type="checkbox"/>	23	8	Wkręt, HI-LOW, długi	10200095	
<input type="checkbox"/>	24	8	Wkręt, HI-LOW, krótki	10200351	

UWAGA

Przed rozpoczęciem montażu lub demontowaniem części pojazdu sprawdź, czy w zestawie są wszystkie części.

INFORMACJE OGÓLNE

UWAGA

Nowo zainstalowany system audio i głośniki nie będą odtwarzać dźwięku, o ile nie zostanie skonfigurowany za pomocą aplikacji audio Harley-Davidson.

Modele

Informacje na temat osprzętu modelu można znaleźć w Części i akcesoria (P&A) katalogu detalicznym lub w dziale poświęconym częściom i akcesoriom www.harley-davidson.pl

Sprawdź, czy korzystasz z najnowszej wersji instrukcji. Jest on dostępny na: h-d.com/isheets

Skontaktuj się z centrum obsługi klientów Harley-Davidson pod numerem 1-800-258-2464 (tylko USA) lub 1-414-343-4056.

Przeciążenie elektryczne

UWAGA

Opisywany system **NIE MOŻE** być źródłem zasilania ani obsługiwać więcej niż jednego zestawu głośników. Można zainstalować tylko jeden lewy i jeden prawy głośnik w sakwach albo w opcjonalnie mocowanych owiewkach lub w obudowach w kufrze Tour-Pak.

▲ OSTRZEŻENIE

Podczas montowania dowolnego urządzenia elektrycznego należy mieć pewność, że nie zostanie przekroczone maksymalne dopuszczalne natężenie prądu bezpiecznika ani przerywacza chroniących modyfikowany obwód. Przekroczenie maksymalnego dopuszczalnego natężenia prądu może doprowadzić do awarii układu elektrycznego, co może z kolei być przyczyną śmierci lub poważnych obrażeń ciała. (00310a)

POWIADOMIENIE

Możliwe jest przeciążenie układu ładowania pojazdu wskutek dodania zbyt wielu akcesoriów elektrycznych. Jeśli w danym momencie włączone akcesoria elektryczne zużywają więcej prądu elektrycznego niż może wytworzyć układ ładowania pojazdu, zużycie prądu może doprowadzić do wyładowania akumulatora i spowodować uszkodzenie układu elektrycznego pojazdu. (00211d)

Wzmacniacz wymaga do 8 amperów większego natężenia prądu z instalacji elektrycznej.

Wymagania dotyczące montażu

Pobierz aplikację audio Harley-Davidson.

Użyj tego zestawu w połączeniu z innymi **zestawami Harley-Davidson Audio opracowanymi przez Rockford Fosgate®**.

W celu prawidłowego montażu uchwytu wzmacniacza na powierzchni bagażnika należy poczekać na utwardzenie kleju co najmniej 24 godziny.

Ta wiązka jest przeznaczona do użytku TYLKO w pojazdach Harley-Davidson FLHR, FLHRSE i FLHT z rocznika 2014 lub nowszych.

Te produkty są dostępne u najbliższego dealera Harley-Davidson:

- **Modele z rocznika 2014 i nowsze:** potrzebny jest oddzielny zakup pokrywy głośnika sakwy w odpowiednim kolorze (nr kat. 90201108xxx).
- **Modele z rocznika 2014 i nowsze:** potrzebny jest oddzielny zakup lewej pokrywy sakwy w odpowiednim kolorze (na kat. 90201109xxx).
- **Modele z rocznika 2014 i nowsze:** potrzebny jest oddzielny zakup opracowanych przez Rockford Fosgate głośników sakwy Harley-Davidson - Stage II (nr kat. 76000987).
- **Modele z rocznika 2014 i nowsze:** potrzebny jest oddzielny zakup opracowanego przez Rockford Fosgate wzmacniacza bluetooth sakwy - Stage II (nr kat. 76001074)

- **Modele 2014-2016:** Jeśli do złącza obwodu akcesoriów jest już podłączone inne akcesorium, należy zastosować wiązkę adaptera obwodu przełącznika (70264-94A), dostępną osobno, jako adapter „Y”.

- **Modele 2017 i nowsze:** Jeśli do złącza obwodu akcesoriów jest już podłączone inne akcesorium, należy zastosować wiązkę adaptera obwodu przełącznika (69201706-94A), dostępną osobno, jako adapter „Y”.

- **Modele z rocznika 2014 i nowsze:** do instalacji potrzebny jest oddzielny zakup dopasowanej kolorystycznie dolnej owiewki obudowy głośnika Harley-Davidson (nr kat. 57100233xxx). WSZYSTKIE modele wymagają oddzielnego zakupu lewej i prawej przedniej obudowy głośników.

- **Modele z rocznika 2014 i nowsze:** do instalacji potrzebny jest oddzielny zakup zestawu dopasowanej kolorystycznie wentylowanej dolnej owiewki (nr kat. 57100258xxx). FLH lub FLTR wymagają wcześniejszego lub równoczesnego zainstalowania dolnych owiewek chłodzonych powietrzem Harley-Davidson.

- **Modele z rocznika 2014 i nowsze:** do tej instalacji potrzebny jest oddzielny zakup kufra King Tour-Pak®. Dowiedz się u dealera Harley-Davidson o dostępność dopasowanych kolorystycznie kufrow Tour-Pak i dodatkowych elementów, które mogą być potrzebne do montażu kufra Tour-Pak w pojeździe.

- **2014 i nowsze modele:** w przypadku montażu kufra King Tour-Pak potrzebny jest oddzielny zakup zestawu obudowy tylnego głośnika Tour-Pak (nr kat. 76000505).

- **Modele z rocznika 2014 i nowsze:** może być potrzebny oddzielny zakup zestawu instalacyjnego głośników Tour-Pak Harley-Davidson Audio opracowanych przez Rockford Fosgate głośników (nr kat. 76000977).

- **Modele z rocznika 2014 i nowsze:** może być potrzebny oddzielny zakup zestawu instalacyjnego dolnych głośników Tour-Pak Harley-Davidson Audio opracowanych przez Rockford Fosgate głośników chłodzonych powietrzem (nr kat. 76000978).

▲ OSTRZEŻENIE

Od prawidłowego zamontowania części z tego zestawu zależy bezpieczeństwo kierującego i pasażera. Wykonaj odpowiednie procedury z instrukcji serwisowej. Osoby niebędące w stanie przeprowadzić tej procedury lub niedysponujące odpowiednimi narzędziami powinny zlecić wykonanie montażu dealerowi firmy Harley-Davidson. Niewłaściwy montaż części z tego zestawu może być przyczyną śmierci lub poważnych obrażeń ciała. (00333b)

UWAGA

Ta karta instrukcji dotyczy informacji pochodzących z instrukcji serwisowej. Do montażu tego zestawu potrzebna jest instrukcja serwisowa przeznaczona do określonego roku/modelu motocykla, która jest dostępna:

- u dealera Harley-Davidson.
- w portalu informacji serwisowych H-D, do którego dostęp oparty jest na subskrypcji i który dostępny dla większości modeli z 2001 roku i nowszych. Aby uzyskać więcej informacji, zobacz Często zadawane pytania dotyczące subskrypcji.

Zaleca się, aby instalację przeprowadził technik w salonie Harley-Davidson.

PRZYGOTOWANIE

1. Zdejmij lewą sakwę. Zob. instrukcja serwisowa.
2. Zdejmij lewą pokrywę boczną. Zob. instrukcja serwisowa.
3. Wyjmij bezpiecznik główny. Zob. instrukcja serwisowa.

USUŃ

1. Zdejmij prawą sakwę. Zob. instrukcja serwisowa.
2. Zdejmij prawą pokrywę boczną. Zob. instrukcja serwisowa.
3. Zdejmij siodło. Zob. instrukcja serwisowa.
4. **Jeśli głośniki są montowane w owiewce**, należy wymontować zbiornik paliwa. Zob. instrukcja serwisowa.
5. **Jeśli głośniki są montowane w owiewce**, należy wymontować dolny moduł grzbietu ramy. Zob. instrukcja serwisowa.
6. Wymontuj lewy moduł. Zob. instrukcja serwisowa.
7. Zdejmij górny wspornik zespołu modułów. Zob. instrukcja serwisowa.

BAGAŻNIK

UWAGA

Zachowaj szczególną ostrożność, aby nie uszkodzić lakierowanej powierzchni.

Instalacja różni się, w zależności od tego, czy dotyczy głośników w sakwie, owiewce czy w kufrze Tour-Pak. W przypadku montażu w kufrze Tour-Pak lub dolnej owiewce nie wprowadzaj żadnych modyfikacji w lewej sakwie.

1. Rysunek 2 Umieść szablon do wiercenia otworów (2) na prawej sakwie (1).
 - a. Przyklej szablon taśmą.
2. Przygotuj do wiercenia prawy bagażnik (1).
 - a. Zaznacz punktami miejsca wiercenia na szablonie (3,4,5).
 - b. **Otwór na wewnętrzną wiązkę bagażnika:** użyj 2,5-calowej piły do otworów.
 - c. **Otwory na wkręty:** Użyj wiertła 5,15 mm (13/64 cala).
 - d. Rysunek 7 Przytnij materiał do uzyskania zaokrąglonej krawędzi (3).
 - e. Lekko zeszlifuj krawędź otworów, aby ją wygładzić.
 - f. Oczyść wszystkie powierzchnie nadwozia za pomocą 50-70% alkoholu izopropylowego i 30-50% wody destylowanej. Poczekaj na całkowite wyschnięcie umytego obszaru.

3. Rysunek 1 Naklej etykietę pojemności bagażnika (14).
 - a. Naklej na aktualną etykietę pojemności.
4. Rysunek 3 Umieść szablon do wiercenia otworów (2) na lewej sakwie (3).
 - a. Przyklej szablon taśmą.
5. Przygotuj do wiercenia lewą sakwę (3).
 - a. Zaznacz punktami miejsce wiercenia na szablonie (1).
 - b. **Otwór przelotowy:** Użyj wiertła 19 mm (3/4 cala).
 - c. Lekko zeszlifuj krawędź otworów, aby ją wygładzić.
 - d. Oczyść wszystkie powierzchnie nadwozia za pomocą 50-70% alkoholu izopropylowego i 30-50% wody destylowanej. Poczekaj na całkowite wyschnięcie umytego obszaru.
6. Rysunek 7 Zamontuj panel wiązki wewnętrznej.I (2).

UWAGA

Jeśli panel wiązki wewnętrznej nie jest wyrównana z otworami w sakwie, powiększ otwór wiertłem 6,35 mm (1/4 cala). Wygładź krawędź otworów i wyczyść bagażnik.

7. Wkręć wkręty (1). Dokręć momentem.
Moment obrotowy: 1,1–1,5 N·m (10–13 in-lbs) Śruby wewnętrznej wiązki przewodów
8. Rysunek 8 Zainstaluj wewnętrzną wiązkę przewodów tak, jak pokazano.
 - a. Zamontuj pokrywę wiązki przewodów (2).
9. Rysunek 10 Zmontuj antenę.
 - a. Załóż małą podkładkę zabezpieczającą (5) i podkładkę blokującą (4) na podstawę anteny.
 - b. Przeprowadź podstawę anteny przez wspornik wzmacniacza.
 - c. Załóż podkładkę (4) i przykręć dużą przeciwnakrętkę (7). Dokręć zespół.
 - d. Zamontuj antenę Bluetooth. Dokręć momentem.
10. Rysunek 9 Zmontuj wspornik wzmacniacza (12).
 - a. Przykręć nakrętki motylkowe (2).
 - b. Zamontuj uchwyt montażowy wzmacniacza (5) na kołku wspornika (3).
 - c. Nakręć przeciwnakrętkę (4). Dokręć momentem.
 - d. Zamontuj wzmacniacz (7).
 - e. Nakręć przeciwnakrętkę (4). Dokręć momentem.

11. Rysunek 13 Zamontuj uchwyt montażowy wzmacniacza.

UWAGA

Jeśli głośniki są instalowane są w sakwie, wykonaj czynności 12 i 13. Jeśli głośniki są instalowane w owiewce lub w kufrze Tour-Pak, przejdź do kroku 13.

- a. Rysunek 11 Dopasuj uchwyt montażowy wzmacniacza. Uchwyt musi być wyprostowany, wyśrodkowany i znajdować się jak najbliżej dna bagażnika.
- b. Rysunek 12 Wykorzystaj nacięcia w uchwycie montażowym (1), aby dopasować go do kształtu bagażnika (2) bez gwałtownych ruchów. Zapewni to lepszą przyczepność taśmy. Nie odklejaj folii z taśmy.
- c. Rysunek 11 Dopasuj uchwyt mocujący tak, aby był wyprostowany, wyśrodkowany i znajdował się jak najbliżej dna bagażnika.
- d. Zaznacz miejsce montażu markerem, taśmą mocującą lub ołówkiem.
- e. Zdejmij folię ochronną z uchwytu montażowego.

UWAGA

Po przyklejeniu uchwytu zdjęcie go bez uszkodzenia będzie bardzo trudne.

- f. Zainstaluj uchwyt montażowy w oznaczonym miejscu.
- g. Postaw bagażnik na boku i pozostaw na co najmniej 24 godziny w celu utwardzenia kleju.

12. Rysunek 4 Zainstaluj wiązkę lewego głośnika.

UWAGA

Przygotuj lewą sakwę (czynności 4 i 5) tylko wtedy, gdy są instalowane głośniki w sakwie. Jeśli głośniki są instalowane w owiewce lub w kufrze Tour-Pak, przejdź do czynności 16.

- a. Rysunek 1 Wyszukaj wiązkę przewodów 69202533 (7).
- b. Rysunek 4 Poprowadź wiązkę przewodów (5) tak, jak pokazano.
- c. Zacznij od dolnej rurki kablowej i podążaj w stronę od pierścienia uszczelniającego w sakwie.

UWAGA

Zaleca się, aby do celów estetycznych przyciąć trzeci odcinek rurki kablowej.

- d. Czwarty odcinek rurki kablowej (4) będzie musiał zostać przycięty tak, aby pasował do wysokości sakwy.

UWAGA

Sprawdź umieszczenie wiązki PRZED odklejeniem folii z taśmy i przyklejeniem rurki wiązki do bagażnika. Po przyklejeniu rurki w kilku miejscach poprawienie położenie wiązki będzie NIEZWYKLE TRUDNE.

- e. Odklej folię z taśmy samoprzylepnej na rurce wiązki przewodów.

- f. Przyklej rurkę wiązki, jak pokazano na ilustracji.
- g. Poprowadź wiązkę przewodów (5) przez pierścień uszczelniający.
- h. Zamocuj pierścień uszczelniający (3) na wiązce przewodów (5).
- i. Dopasuj pierścień uszczelniający (3) w razie potrzeby i zamocuj w bagażniku.

13. Rysunek 5 Zamontuj wiązkę prawego głośnika.

- a. Rysunek 1 Wyszukaj wiązkę przewodów 69202891 (19).
- b. Rysunek 5 Poprowadź wiązkę przewodów (7) tak, jak pokazano.

UWAGA

Sprawdź umieszczenie wiązki PRZED odklejeniem folii z taśmy i przyklejeniem rurki wiązki do bagażnika. Po przyklejeniu rurki w kilku miejscach poprawienie położenie wiązki będzie NIEZWYKLE TRUDNE.

- c. Odklej folię z taśmy samoprzylepnej na rurce wiązki przewodów.
- d. Przyklej rurkę wiązki, jak pokazano na ilustracji.

14. Zobacz Rysunek 8 oraz Rysunek 10 . Podłącz wewnętrzną wiązkę przewodów do zespołu wzmacniacza.

- a. Podłącz złącza wzmacniacza [359A] do [359B].

15. Zobacz rysunek 10. Podłącz przewody prawego głośnika do zespołu wzmacniacza.

- a. Podłącz złącza prawego głośnika do [360RB].

16. **UWAGA**

Rysunek 6 Złącze głośnika [360RA] jest używane tylko w głośnikach instalowanych w kufrze Tour-Pak lub dolnej owiewce. W przypadku użycia głośników w sakwach pozostanie ono niepodłączone.

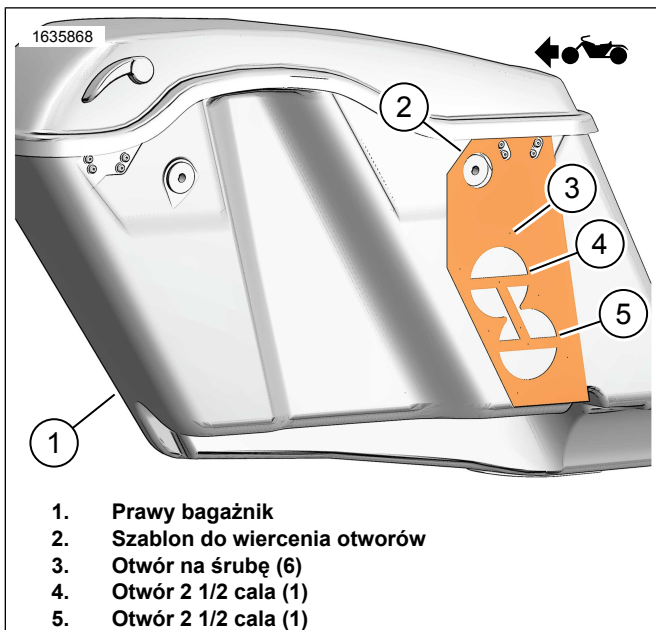
Zobacz Rysunek 8 oraz Rysunek 10 . Podłącz wewnętrzną wiązkę przewodów do zespołu wzmacniacza.

- a. Podłącz złącza głośników [360LA] do [360LB].

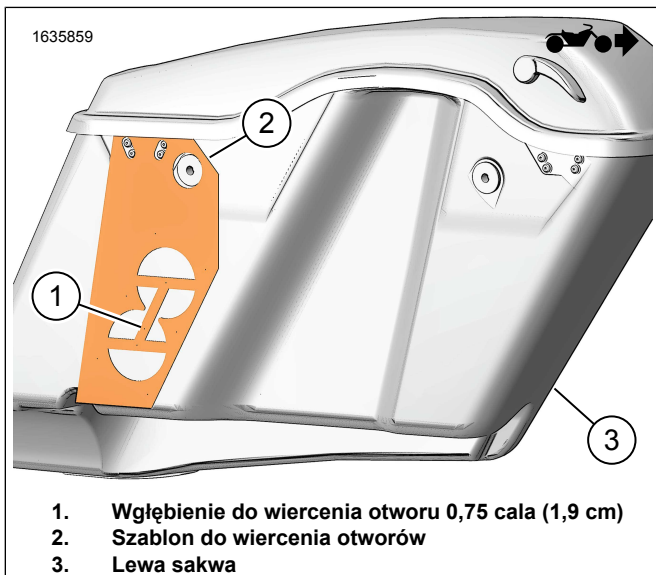
17. Rysunek 14 Zamontuj pokrywę wzmacniacza (3).

18. Wkręć śruby (2). Dokręć momentem.

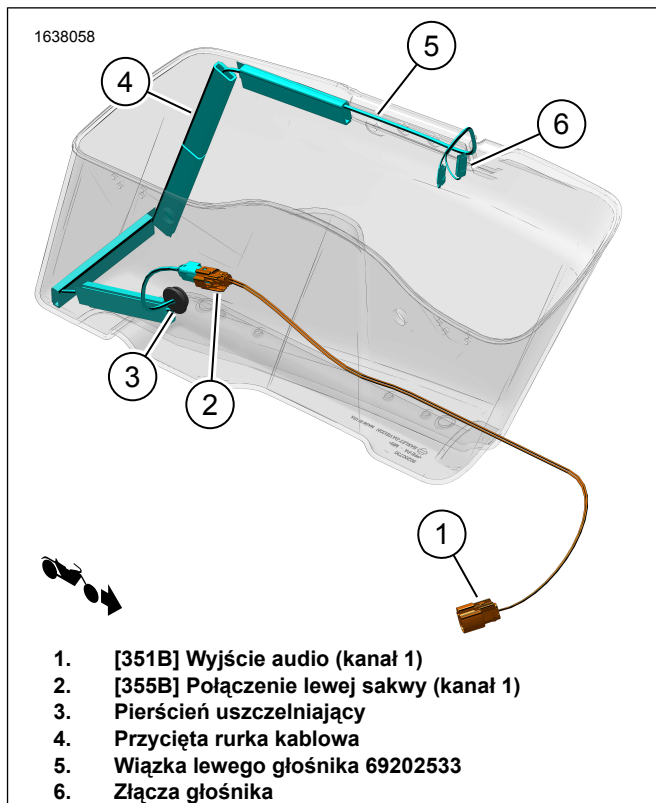
Moment obrotowy: 1–2 N·m (9–18 **in-lbs**) *Wkręć pokrywę wzmacniacza*



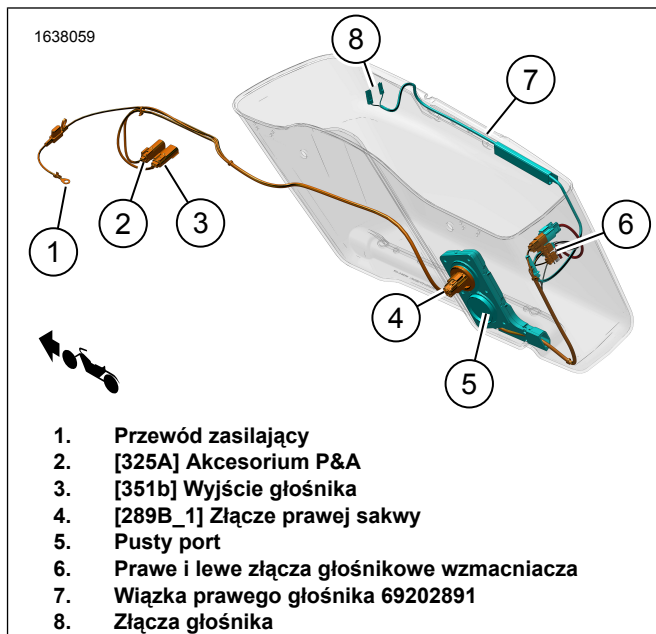
Rysunek 2. Sakwa prawa



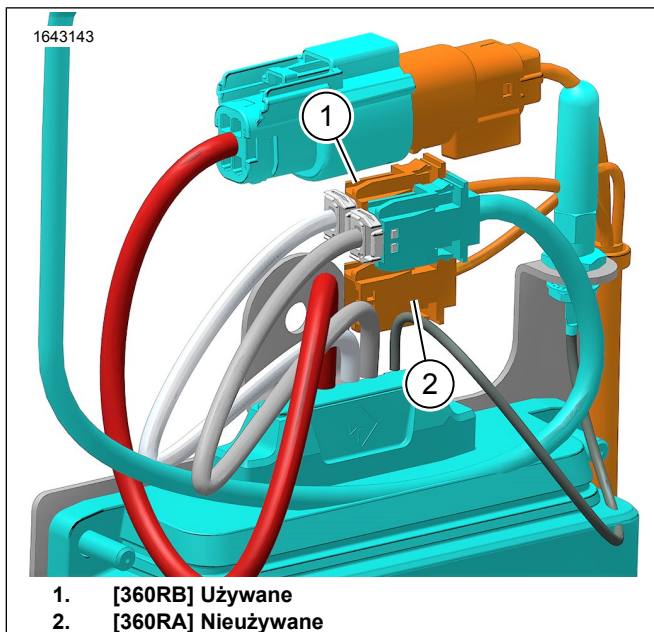
Rysunek 3. Sakwa lewa



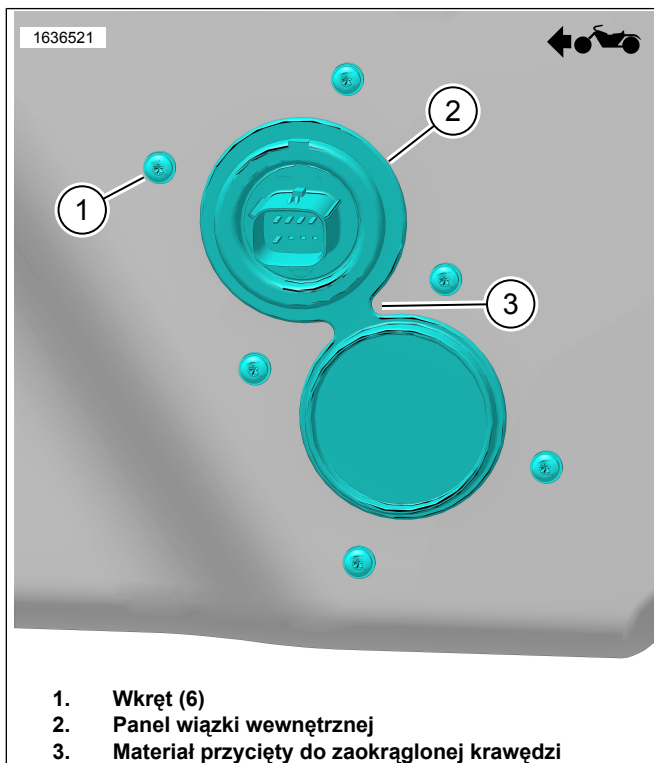
Rysunek 4. Przebieg wiązki w lewej sakwie



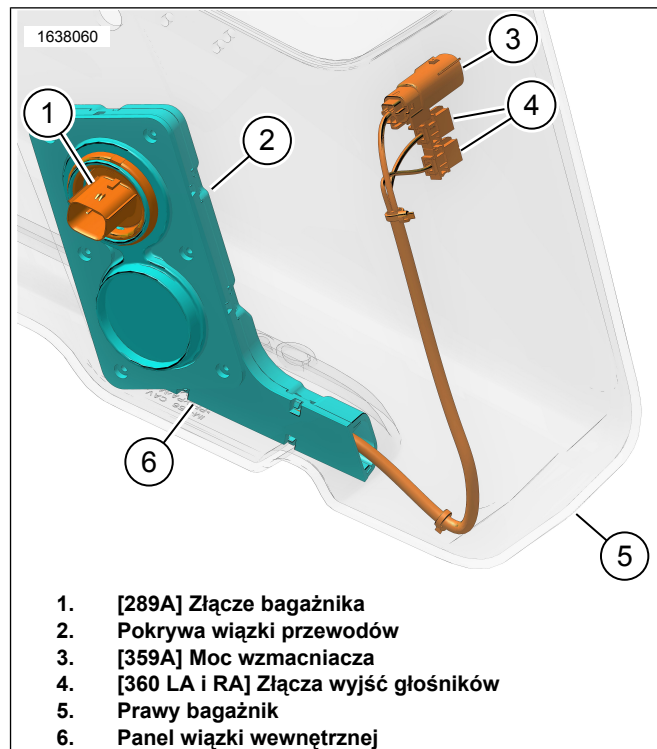
Rysunek 5. Przebieg wiązki w prawej sakwie



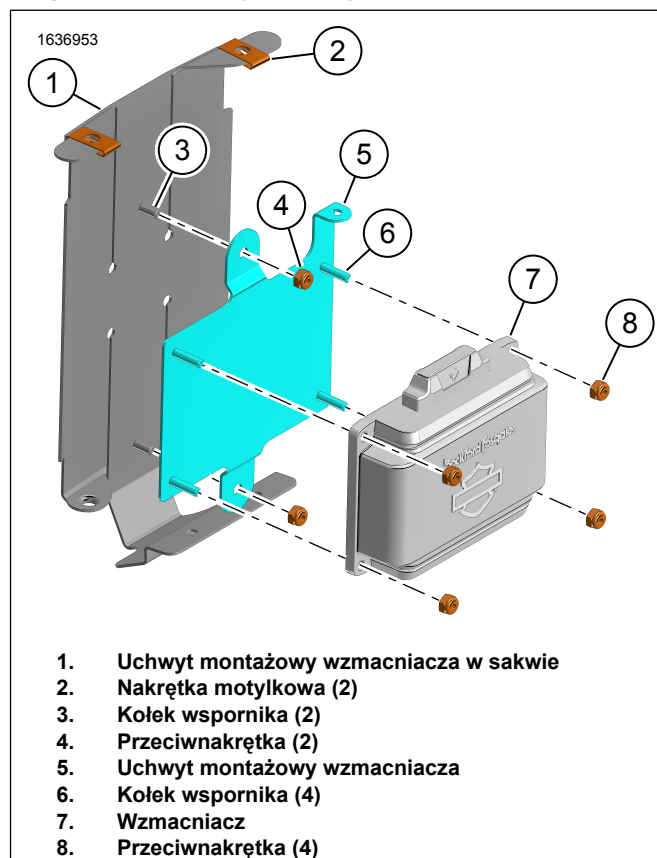
Rysunek 6. Głośnik [360RA] i [360RB]



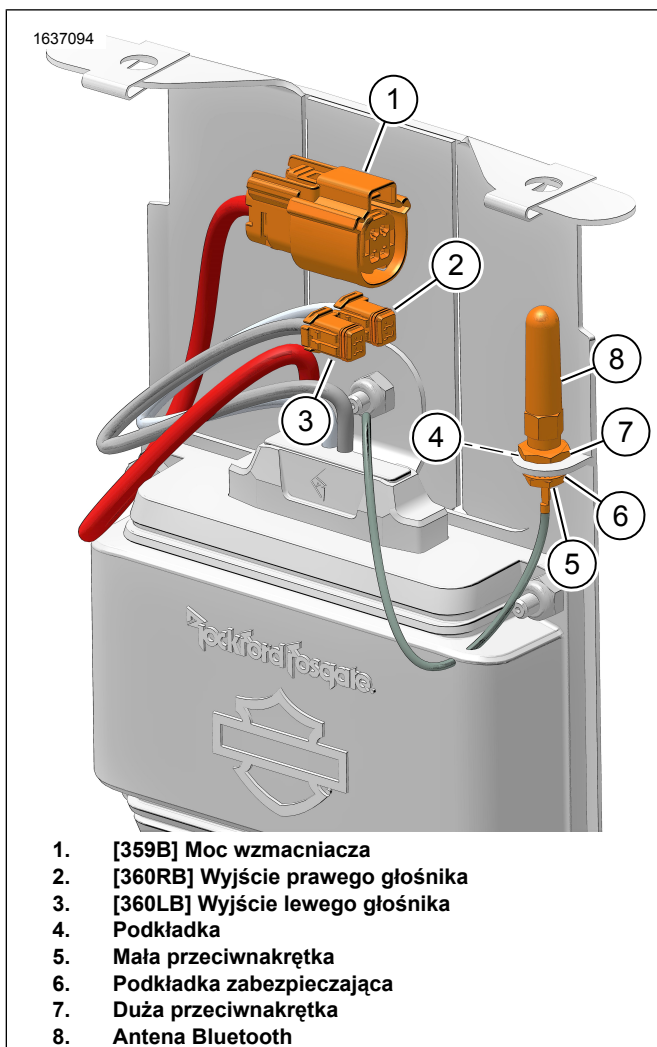
Rysunek 7. Panel wiązki wewnętrznej



Rysunek 8. Wewnętrzna wiązka przewodów 69202871



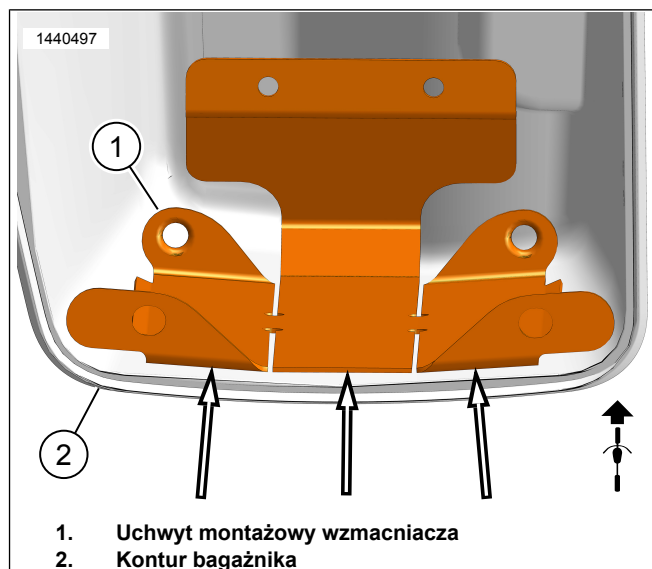
Rysunek 9. Wspornik wzmacniacza



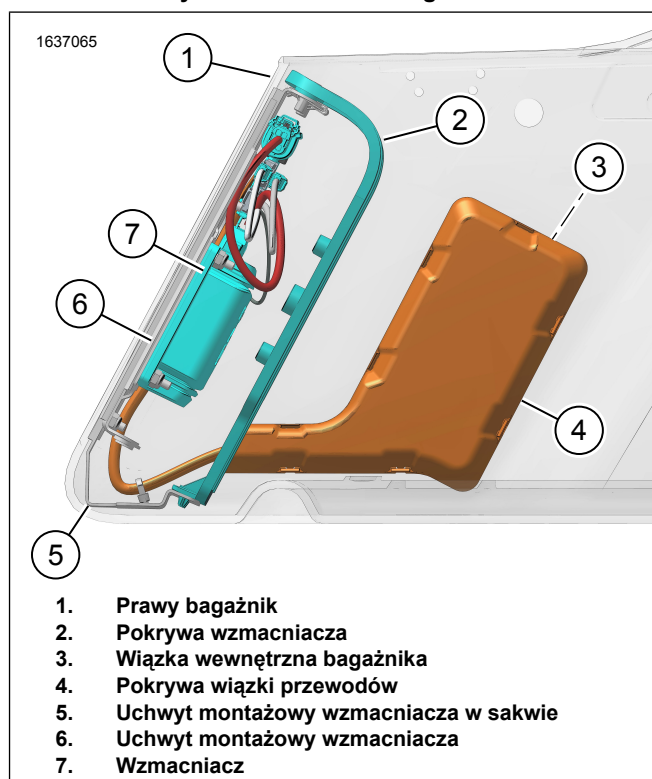
Rysunek 10. Zespół wzmacniacza



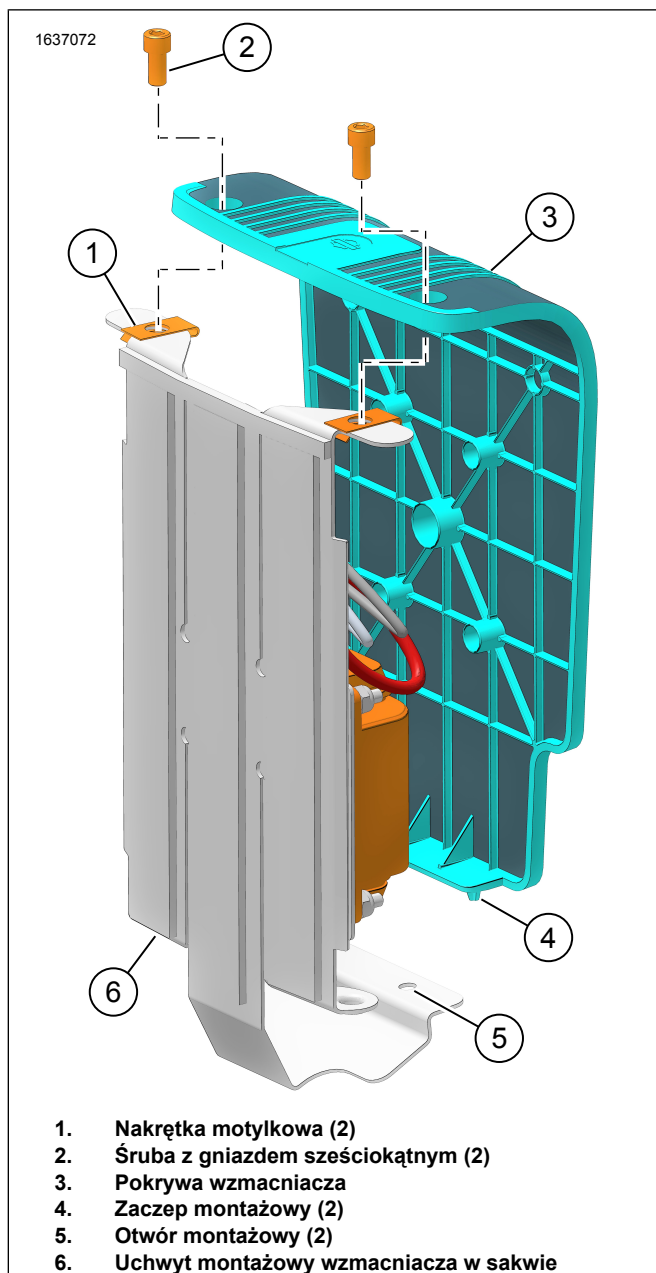
Rysunek 11. Instalacja uchwyty montażowego



Rysunek 12. Kontur bagażnika



Rysunek 13. Wiązka w bagażniku ze wzmacniaczem



Rysunek 14. Pokrywa wzmacniacza

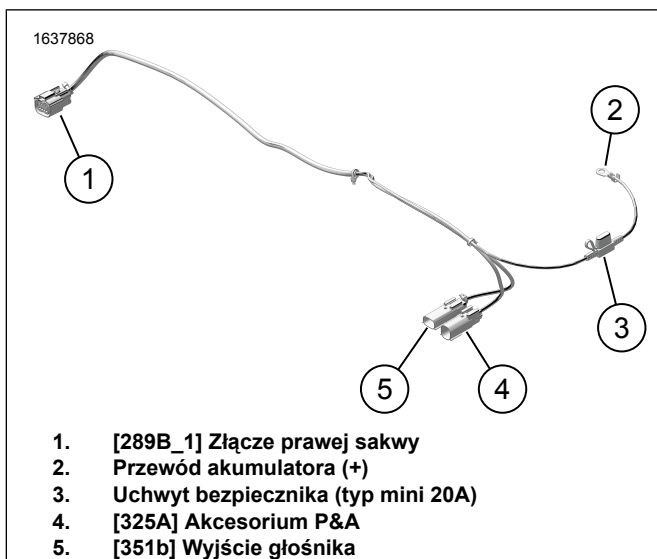
WIĄZKA ZEWNĘTRZNA

UWAGA

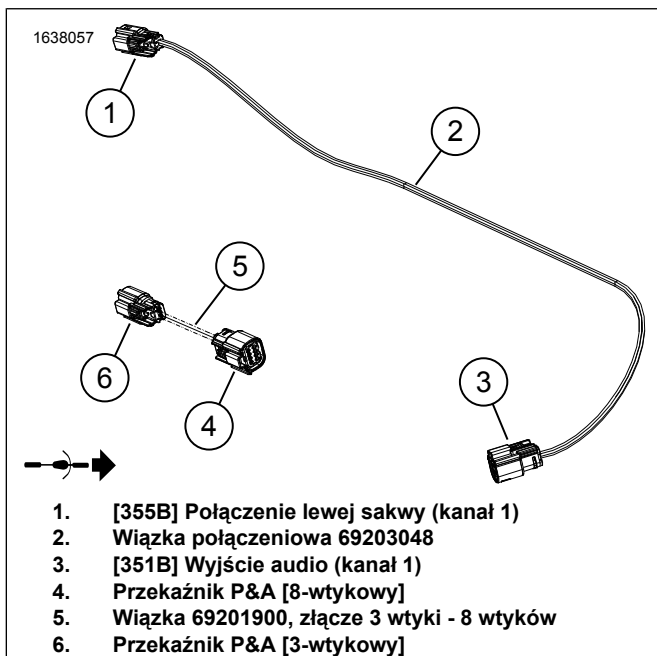
Przed instalacją upewnij się, że w zewnętrznej wiązce przewodów 69202870 nie ma mini bezpiecznika.

1. Rysunek 15 Podłącz przewód akumulatora (+) (2) do zacisku baterii (+). Zob. instrukcja serwisowa.
2. **Pojazdy z lat 2014-2016:** prowadzenie i instalacja wiązek przewodów.
 - a. Rysunek 15 Przeprowadź [325A] (4) na lewą stronę ramy pojazdu.
 - b. Rysunek 16 Podłącz [3-stykowe] (6) wiązki połączeniowej (5) do [325A] (4) wiązki zewnętrznej 69202870. Rysunek 15

- c. Rysunek 16 Podłącz [8-stykowe] (4) wiązki połączeniowej (5) do złącza P & A pojazdu [4]. Znajdują się pod lewą pokrywą boczną.
3. **Pojazdy z rocznika 2017 i nowsze:** prowadzenie i instalacja wiązek przewodów.
 - a. Przeprowadź [325A] (4) po prawej stronie ramy pojazdu.
 - b. Rysunek 15 Podłącz [325A] do złącza P&A pojazdu [325B]. Znajdują się pod prawą pokrywą boczną.
4. Rysunek 15 Poprowadź odgałęzienie [289B] (1) wiązki zewnętrznej wzdłuż ramy i wspornika rozpórki błotnika. Za pomocą opasek kablowych luźno zamocuj wiązkę w punktach mocowania. Nie zaciskaj opasek kablowych.
5. Zamontuj prawą sakwę, aby wypróbować długość wiązki. Wiązka musi być dość długa, aby swobodnie dochodzić do bagażnika.
6. Zdejmij prawą sakwę i zaciśnij paski kablowe.
7. Zabezpiecz pozostałą część zewnętrznej wiązki przewodów 69202870 do pojazdu za pomocą opasek kablowych.
8. Rysunek 16 Poprowadź i zainstaluj wiązkę połączeniową 69203048 (2).
 - a. Rysunek 16 Podłącz [355B] (1) wiązki połączeniowej (2) do wiązki głośnika w lewej sakwie (5). Rysunek 4
 - b. Zamontuj lewą sakwę.
 - c. Rysunek 16 Poprowadź [351B] (3) na wiązkę połączeniową 69203048 (2) w kierunku [351A] (5) na wiązce zewnętrznej 69202870. Rysunek 15
 - d. Podłącz [351B] i [351A].
 - e. Sprawdź długość wiązki. Wiązka musi być dość długa, aby swobodnie dochodzić do bagażnika.
 - f. Zdejmij lewą sakwę.
 - g. Zamocuj opaskami kablowymi pozostałą część wiązki przewodów 69203048 do pojazdu.
9. Upewnij się, że wiązka przewodów nie jest zbyt luźna i nie dotyka ruchomych elementów.
10. Rysunek 1 Włóż bezpiecznik 20 A (18) w uchwyt bezpiecznika zewnętrznej wiązki przewodów (3). Rysunek 15



Rysunek 15. Wiązka zewnętrzna 69202870



Rysunek 16. Wiązka połączeniowa

GŁOŚNIKI MONTOWANE POZA SAKWAMI

UWAGA

Opisywany system **NIE MOŻE** być źródłem zasilania ani obsługiwać więcej niż jednego zestawu głośników. Można zainstalować tylko jeden lewy i jeden prawy głośnik w sakwach albo w opcjonalnie mocowanych owiewkach lub w obudowach w kufrze Tour-Pak.

Zobacz katalog detaliczny części i akcesoriów (P&A) lub sekcję części i akcesoriów na stronie www.harley-davidson.com (tylko w języku angielskim). Zwróć się o pomoc do dealera firmy Harley-Davidson.

Konfiguracja głośnika w kufrze Tour-Pak lub dolnej owiewce

1. Zamontuj dolną owiewkę lub kufer Tour-Pak zgodnie z instrukcją do tego zestawu.

2. Odpowiednio do potrzeb poprowadź wiązkę głośników wzdłuż ramy pojazdu.
3. Podłącz głośniki:
 - a. Podłącz [360LA] do lewego (L).
 - b. Podłącz [360RA] do prawego (R).
4. Rysunek 15 Podłącz do [351A] (5).

UKOŃCZONO

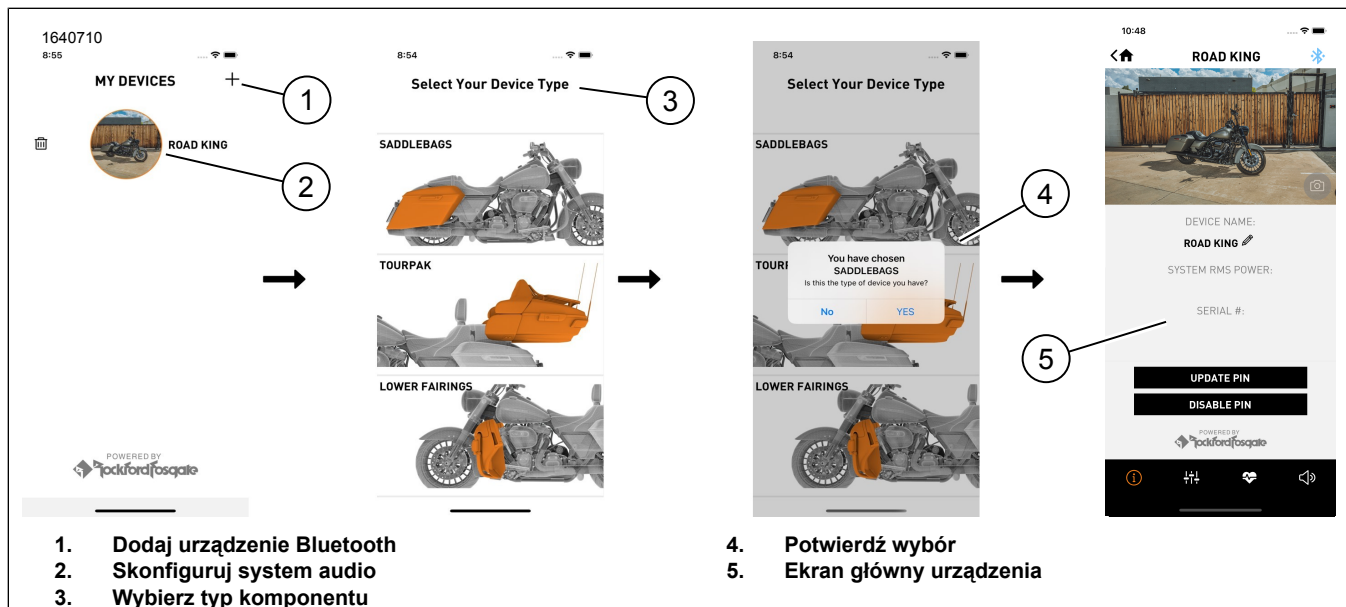
1. Zainstaluj górny moduł. Zob. instrukcja serwisowa.
2. Zamontuj lewy moduł. Zob. instrukcja serwisowa.
3. Zamontuj dolny moduł grzbietu ramy, jeśli został wymontowany. Zob. instrukcja serwisowa.
4. Zamontuj zbiornik paliwa, jeśli został wymontowany. Zob. instrukcja serwisowa.
5. Zamontuj siodło. Zob. instrukcja serwisowa.
6. Załóż bezpiecznik główny. Zob. instrukcja serwisowa.
7. Załóż pokrywę boczne. Zob. instrukcja serwisowa.
8. Zamontuj bagażniki. Zob. instrukcja serwisowa.
9. Sprawdź, czy są aktualizacje oprogramowania sprzętowego. Pobierz zgodnie z wymaganiami.

KONFIGURACJA APLIKACJI

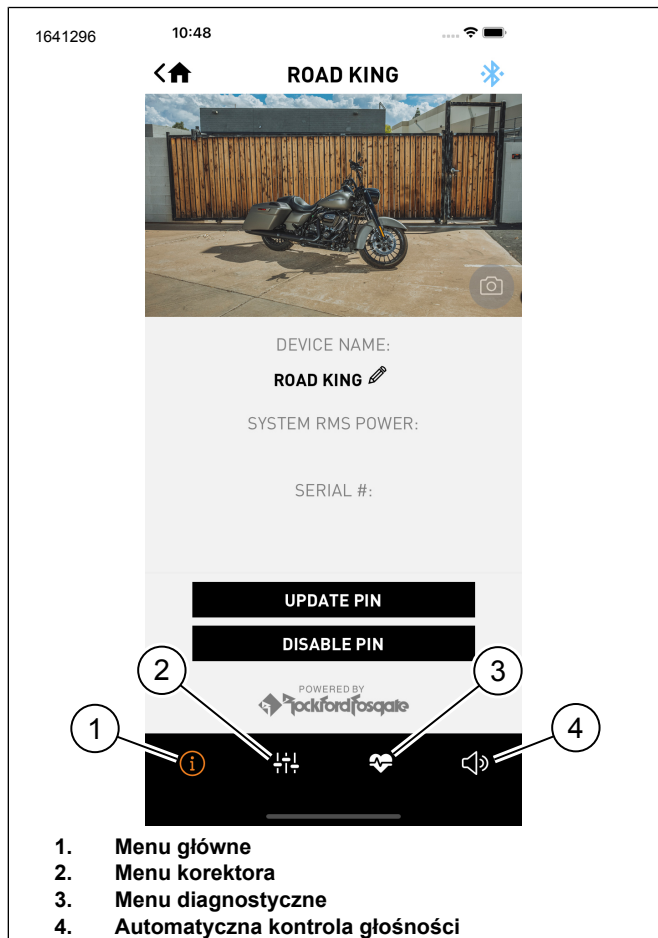
Komponent Bluetooth należy parować z pojazdem tylko raz, chyba że dodawane jest nowe urządzenie Bluetooth lub wystąpiła awaria komponentu systemowego.

1. Rysunek 17 Dostęp do systemu audio.
 - a. Sparuj urządzenie (1) z systemem.
 - b. Do konfiguracji systemu audio pojazdu używaj menu aplikacji (2).
2. Wybierz konfigurację (3) zainstalowanych w pojeździe głośników.
3. Potwierdź wybór (4).
4. Po zakończeniu konfiguracji wyświetli się ekran główny urządzenia (5).
5. Rysunek 18 Naciśnij ikony paska menu, aby uzyskać dostęp do:
 - a. Menu głównego (1)
 - b. Menu korektora (2)
 - c. Menu diagnostycznego (3)

d. Automatyczna kontrola głośności



Rysunek 17. Procedura konfiguracji



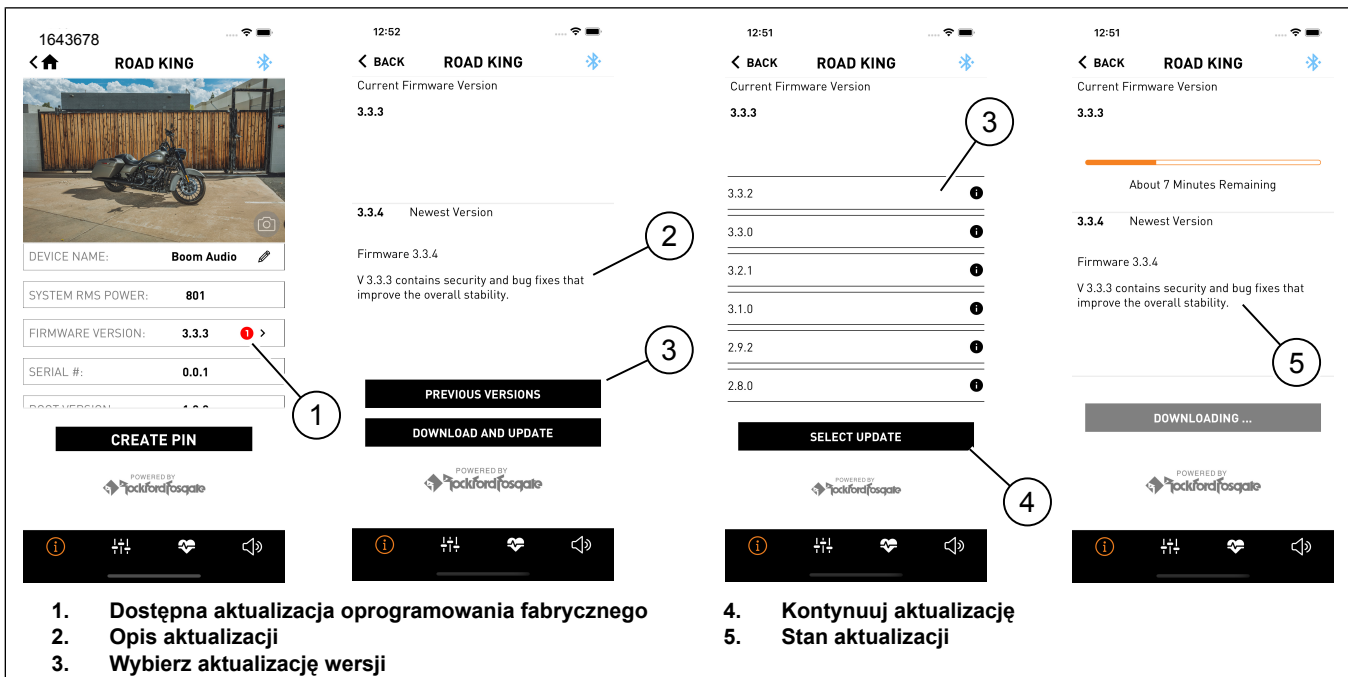
Rysunek 18. Pasek menu

RESETOWANIE KODU PIN A APLIKACJI HARLEY DAVIDSON AUDIO

1. Przy wyłączonym pojeździe wyłącz łączność Bluetooth we wszystkich znajdujących się w pobliżu urządzeniach, które były połączone z systemem audio.
2. Wykonaj pięć cykli obracania kluczyka, zachowując co najmniej dziesięć sekund między cyklami.
3. Włącz łączność Bluetooth w urządzeniu, które ma być połączone z systemem audio.
4. Ponownie połącz się z systemem w aplikacji mobilnej H-D Audio.
5. Utwórz **nowy** kod PIN lub wyłącz funkcję PIN.

Aktualizacja oprogramowania fabrycznego

1. Rysunek 19 Czerwone kółko wskazuje, że jest dostępna aktualizacja oprogramowania fabrycznego (1).
2. Krótki opis aktualizacji (2).
 - a. Pobierz i zaktualizuj tę wersję.
 - b. Naciśnij poprzednią wersję (3), jeśli jest ona pożądana.
3. Wybierz aktualizację wersji (3) i kontynuuj aktualizację (4).
 - a. Rysunek 18 Więcej informacji uzyskasz po naciśnięciu ikony Menu główne (1).
4. Ekran pokazuje stan aktualizacji (5) wzmacniacza.



Rysunek 19.