



H-D BLUETOOTH® AUDIO POWERED BY ROCKFORD FOSGATE

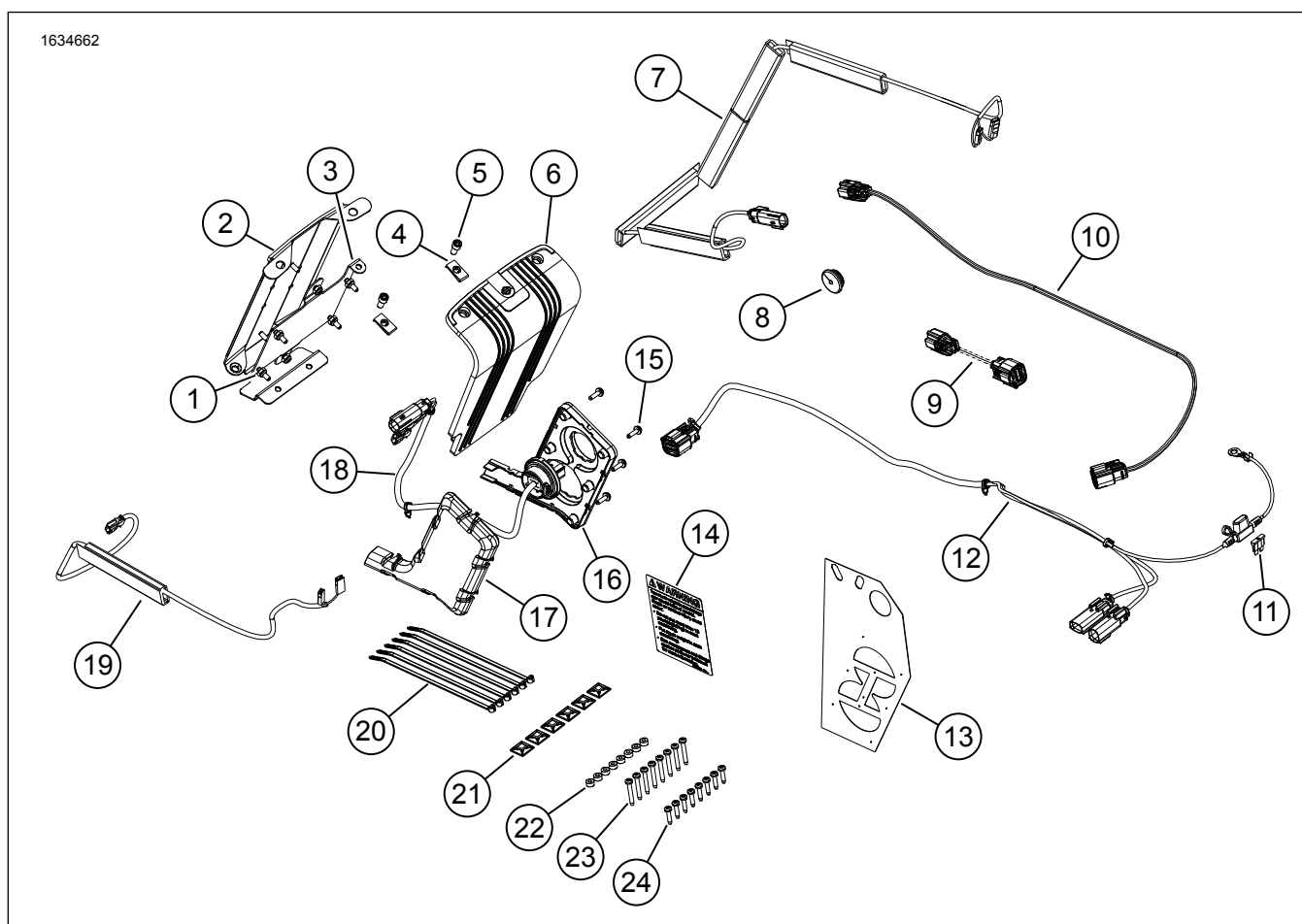
OPĆE INFORMACIJE

Tablica 1. Opće informacije

Kompleti	Preporučeni alati	Razina vještine ⁽¹⁾
76001113	Sigurnosne naočale, moment ključ, bušilica, komplet svrdla (posebno 13/64 ili 0,203-inčna), zaštitna traka, alat za odstranjivanje srha, izopropilni alkohol, čiste krpe, 2 1/2 inčna pila za rupe	

(1) Za postavljanje potrebni posebni alati ili tehnike

SADRŽAJ KOMPLETA



Slika 1. Sadržaj kompleta: Bluetooth Audio-Powered by Rockford Fosgate

Tablica 2. Sadržaj kompleta: Bluetooth Audio-Powered by Rockford Fosgate

<input checked="" type="checkbox"/>	Prije ugradnje ili uklanjanja predmeta s vozila provjerite je li sadržaj kompleta potpun.				
<input type="checkbox"/>	Stavka	Kol.	Opis	Br. dijela	Napomene
<input type="checkbox"/>	1	6	Sigurnosna matica	7624	
<input type="checkbox"/>	2	1	Nosač za montažu pojačala za torbu za sjedalo	76001106	
<input type="checkbox"/>	3	1	Montažni nosač pojačala	76001105	
<input type="checkbox"/>	4	2	Matica brzine	8108	
<input type="checkbox"/>	5	2	Vijak, imbus	9493	
<input type="checkbox"/>	6	1	Poklopac pojačala	76000994	
<input type="checkbox"/>	7	1	Kabelski snop lijevog zvučnika	69202533	
<input type="checkbox"/>	8	1	Tipla	12100167	
<input type="checkbox"/>	9	1	Kabelski snop, 3 pinski na 8 pinski	69201900	
<input type="checkbox"/>	10	1	Snop premosnika	69203048	
<input type="checkbox"/>	11	1	Osigurač, mini, 20 ampera	72345-02	
<input type="checkbox"/>	12	1	Vanjski kabelski snop	69202870	
<input type="checkbox"/>	13	1	Predložak za bušenje	76001009	
<input type="checkbox"/>	14	1	Naljepnica, kapacitet bisaga	14002201	
<input type="checkbox"/>	15	6	Vijak, lećasta glava, TORX™, T15	10200065	
<input type="checkbox"/>	16	1	Unutarnja ploča za kabelski snop	69202651	
<input type="checkbox"/>	17	1	Poklopac kabelskog snopa	76001008	
<input type="checkbox"/>	18	1	Unutarnji kabelski snop	69202871	
<input type="checkbox"/>	19	1	Kabelski snop desnog zvučnika	69202891	
<input type="checkbox"/>	20	6	Traka za kabel	10006	
<input type="checkbox"/>	21	6	Držač žice	69200342	
<input type="checkbox"/>	22	8	Podložak, gumeni	10300066	
<input type="checkbox"/>	23	8	Vijak, HI-LOW, dugi	10200095	
<input type="checkbox"/>	24	8	Vijak, HI-LOW, kratki	10200351	

NAPOMENA

Prije ugradnje ili uklanjanja predmeta s vozila provjerite je li sadržaj kompleta potpun.

OPĆENITO

NAPOMENA

Novoinstalirani audio sustav i zvučnici neće reproducirati zvuk osim ako nisu konfigurirani pomoću Harley-Davidson audio aplikacije.

Modeli

Informacije o ugrađivanju dijelova za pojedini model potražite u Dijelovi i pribor (Dijelovi i pribor) Maloprodajnom katalogu ili odjeljku Parts and Accessories (Dijelovi i pribor) na stranici www.harley-davidson.com.

Pazite da imate najnoviju verziju uputa. Dostupna je na: h-d.com/isheets

Obratite se centru za podršku korisnicima tvrtke Harley-Davidson na broj telefona 1-800-258-2464 (samo u SAD-u) ili 1-414-343-4056.

Električno preopterećenje

NAPOMENA

Ovaj sustav **NE MOŽE** napajati i upravljati više od jednog kompleta zvučnika. Samo jedan lijevi i jedan desni, mogu se ugraditi u torbe za sjedalo ili u opcionalno ugrađene Fairing Lowers ili Tour-Pak s kompletima za kućište zvučnika.

⚠ UPOZORENJE

Kod postavljanja bilo koje vrste električne opreme, vodite računa da ne prekoračite maksimalnu vrijednost nazivnog opterećenja osigurača ili prekidača koji sprječava izmjene određenog strujnog kruga. Prekoračivanje maksimalne vrijednosti nazivnog opterećenja može dovesti do prekida električne energije, što može rezultirati smrću ili ozbiljnim ozljedama. (00310a)

NAPOMENA

Sustav za punjenje vozila može se preopteretiti dodavanjem prevelikog broja električnih potrošača. Ako ukupni električni potrošači u nekom trenutku troše više električne struje od one koju sustav za punjenje može proizvesti, električni potrošači mogu isprazniti bateriju i uzrokovati oštećenje električnog sustava vozila. (00211d)

Ovo pojačalo zahtijeva do 8 ampera više struje iz električnog sustava.

Zahtjevi za postavljanje

Preuzmite audio aplikaciju Harley-Davidson.

Ovaj komplet upotrijebite zajedno s drugim kompletima Harley-Davidson Audio powered by Rockford Fosgate®.

Da bi se nosač za montažu pojačala pravilno postavio na površinu bisaga, potrebno je ostaviti ljepilo da se suši najmanje 24 sata.

Ovaj kabelski snop je namijenjen SAMO za Harley-Davidson vozila **FLHR, FLHRSE i FLHT od 2014. godine pa nadalje.**

Ove su stavke dostupne kod lokalnog dobavljača za Harley-Davidson:

- **Modele iz 2014. i noviji:** Potrebna je zasebna kupnja desnog poklopca zvučnika za torbu za sjedalo (broj dijela 90201108xxx) u odgovarajućoj boji.
- **Modele iz 2014. i noviji:** Potrebna je zasebna kupnja lijevog poklopca zvučnika za torbu za sjedalo (broj dijela 90201109xxx) u odgovarajućoj boji.
- **Modele iz 2014. i noviji:** Potrebna je zasebna kupnja Harley-Davidson Audio powered by Rockford Fosgate - Stage II zvučnika za torbu za sjedalo (broj dijela 76000987).
- **Modele iz 2014. i noviji:** Potrebna je zasebna kupnja Harley-Davidson Audio powered by Rockford Fosgate - Bluetooth pojačala (broj dijela 76001074)
- **Modeli iz 2014. – 2016.:** Ako drugi dodatak već koristi priključak strujnog kruga dodatne opreme, upotrijebite adapterski kabelski snop za prekidač kruga (70264-94A) koji se kupuje zasebno, kao "Y" adapter.

- **2017.-kasniji modeli:** Ako drugi dodatak već koristi priključak strujnog kruga dodatne opreme, upotrijebite adapterski kabelski snop za prekidač kruga (69201706) koji se kupuje zasebno, kao "Y" adapter.

- **Modele iz 2014. i noviji:** Za ovu ugradnju potrebna je zasebna kupnja Harley-Davidson prednjeg kućišta zvučnika za Fairing Lowers u odgovarajućoj boji (broj dijela 57100233xxx). SVI modeli zahtijevaju zasebnu kupnju prednjih kućišta lijevog i desnog zvučnika.

- **Modele iz 2014. i noviji:** Za ovu ugradnju može biti potrebna zasebna kupnja Harley-Davidson kompleta za Vented Fairing Lower u odgovarajućoj boji (broj dijela 57100258xxx). Modeli FLH ili FLTR zahtijevaju prethodno ili istodobno postavljanje donje maske Harley-Davidson sa zračnim hlađenjem.

- **Modele iz 2014. i noviji:** Za ovu ugradnju potrebna je zasebna kupnja King Tour-Pak®. Obratite se Harley-Davidson trgovcu za dostupnost Tour-Pakova u odgovarajućoj boji i dodatnih artikala koji mogu biti potrebni prilikom montaže Tour-Paka na vaše vozilo.

- **Modele iz 2014. i noviji:** Ukoliko ugrađujete King Tour-Pak potrebna je zasebno kupiti Tour-Pak komplet za kućište stražnjeg zvučnika (broj dijela 76000505).

- **Modele iz 2014. i noviji:** Može biti potrebna zasebna kupnja Harley-Davidson Audio powered by Rockford Fosgate - Tour Pak kompleta za ugradnju zvučnika (broj dijela 76000977).

- **2014 i noviji modeli:** može biti potrebna zasebna kupnja Harley-Davidson Audio powered by Rockford Fosgate - kompleta za ugradnju donjih zvučnika sa zračnim hlađenjem (broj dijela 76000978).

⚠ UPOZORENJE

Sigurnost vozača i putnika ovisi o ispravnom postavljanju ovog pribora. Primijenite odgovarajuće postupke iz servisnog priručnika. Ako vam je postupak prezahtjevan ili nemate pravi alat, obratite se dobavljaču za Harley-Davidson®. Neispravno postavljanje ovog pribora može rezultirati smrću ili ozbiljnim ozljedama. (00333b)

NAPOMENA

Ovaj list s uputama odnosi se na informacije iz servisnog priručnika. Za postavljanje je potreban servisni priručnik za godinu i model motocikla, koji je dostupan:

- Kod dobavljača za Harley-Davidson.
- Na H-D Portalu servisnih informacija, na koji se može pretplatiti i dostupan je za većinu modela iz 2001. i novijih. Za više informacija pogledajte Često postavljana pitanja o pretplatama.

Preporučuje se da ugradnju obavi tehničar dobavljača za Harley-Davidson.

PRIPREMA

1. Uklonite lijevu torbu pored sjedala. Pogledajte servisni priručnik.
2. Uklonite lijevi bočni poklopac. Pogledajte servisni priručnik.
3. Izvadite glavni osigurač. Pogledajte servisni priručnik.

UKLONITE

1. Uklonite desnu bisagu. Pogledajte servisni priručnik.

2. Uklonite desni poklopac. Pogledajte servisni priručnik.
3. Uklonite sjedalo. Pogledajte servisni priručnik.
4. **Ako dodajete zvučnike u fairing lowers**, uklonite spremnik goriva. Pogledajte servisni priručnik.
5. **Ako dodajete zvučnike u fairing lowers**, uklonite donji nosač okvira. Pogledajte servisni priručnik.
6. Uklonite kutiju na lijevoj strani. Pogledajte servisni priručnik.
7. Uklonite gornji priključni sklop. Pogledajte servisni priručnik.
- d. Očistite sve površine kućišta otopinom od 50 - 70 % izopropilnog alkohola i 30 - 50 % destilirane vode. Pričekajte da se potpuno osuši.
6. Slika 7 Ugradite unutarnju ploču za kabelski snop (2).

NAPOMENA

Ako se unutarnja ploča za kabelski snop ne poravnava s rupama za vijke u torbi za sjedalo, povećajte veličinu rupe za vijak pomoću svrdla od 6,35 mm (1/4 inča). Odstranite srhe i očistite bisagu.

BISAGA

NAPOMENA

Budite izuzetno oprezni da ne oštetite obojenu površinu.

Ugradnja se razlikuje između zvučnika za torbu za sjedalo i Fairing Lowers i Tour-Pak zvučnika. Nemojte raditi nikakve prilagodbe na lijevoj torbi za sjedalo ako se ugrađuju Tour-Pak ili Fairing Lowers.

1. Slika 2 Postavite predložak za bušenje (2) na desnu torbu za sjedalo (1).
 - a. Predložak pričvrstite trakom.
2. Prilagodite desnu torbu za sjedalo (1).
 - a. Centrirajte mjesta za bušenje (3, 4, 5) na predlošku.
 - b. **Otvor za unutarnji kabelski snop:** Koristite pilu za rupe od 2 1/2 inča.
 - c. **Rupe za vijke:** upotrijebite svrdlo od 5,15 mm (13/64 inča).
 - d. Slika 7 Obrubite materijal do zaobljenog ruba (3).
 - e. Odstranite srhe laganim brušenjem površine.
 - f. Očistite sve površine kućišta otopinom od 50 - 70 % izopropilnog alkohola i 30 - 50 % destilirane vode. Pričekajte da se potpuno osuši.
3. Slika 1 Postavite oznaku kapaciteta torbe za sjedalo (14).
 - a. Postavite preko trenutne oznake kapaciteta.
4. Slika 3 Postavite predložak za bušenje (2) na lijevu torbu za sjedalo (3).
 - a. Predložak pričvrstite trakom.
5. Prilagodite lijevu torbu za sjedalo (3).
 - a. Centrirajte mjesto za bušenje (1) na predlošku.
 - b. **rupa za gumenu uvodnicu:** Koristite svrdlo od 19 mm (3/4 inča).
 - c. Odstranite srhe na rupi laganim brušenjem površine.
7. Postavite vijke (1). Pritegnite.

Moment: 1,1–1,5 N·m (10–13 **in-lbs**) *Unutarnji kabelski snop vijci*
8. Slika 8 Ugradite unutarnji kabelski snop kao što je prikazano.
 - a. Ugradite poklopac za kabelski snop (2).
9. Slika 10 Sastavite antenu.
 - a. Ugradite malu sigurnosnu podlošku (5) i sigurnosnu podlošku (4) na bazu antene.
 - b. Provedite bazu antene kroz nosač za montažu pojačala.
 - c. Ugradite podlošku (4) i veliku sigurnosnu maticu (7). Zategnite sklop.
 - d. Ugradite Bluetooth antenu. Pritegnite.
10. Slika 9 Sastavite nosač za montažu pojačala.
 - a. Ugradite limene matice (2).
 - b. Ugradite nosač za montažu pojačala (5) na klin nosača (3).
 - c. Ugradite sigurnosnu maticu (4). Pritegnite.
 - d. Ugradite pojačalo (7).
 - e. Ugradite sigurnosnu maticu (4). Pritegnite.
11. Slika 13 Postavite sklop nosača za montažu pojačala.

NAPOMENA

Ako se ugrađuju zvučnici za torbu za sjedalo, nastavite s koracima 12 i 13. Ako se instaliraju Fairing Lowers ili Tour-Pak zvučnici, prijedite na korak 13.

 - a. Slika 11 Provjerite je li sklop nosača za montažu dobro namješten. Nosač mora stajati ravno, biti centriran i što je moguće bliže dnu bisage.
 - b. Slika 12 Pomoću proreza u nosaču za montažu (1) savijte ga i prilagodite konturama bisage (2) bez ljuljanja. Time ćete osigurati bolji kontakt i lijepljenje pomoću trake. Za sad još nemojte guliti traku.
 - c. Slika 11 Provjerite je li nosač dobro namješten u konačnom položaju i pazite da nosač stoji ravno, da je centriran i što je moguće bliže dnu bisage.

- d. Markerom, zaštitnom trakom ili olovkom označite mjesto montaže.
- e. Ogulite traku sa sklopa nosača za montažu.

NAPOMENA

Nakon što nosač trakom zalijepite na mjesto, bit će ga vrlo teško ukloniti bez oštećenja nosača.

- f. Sklop nosača za montažu postavite na označeno mjesto.
- g. Uspravite bisagu na kraju i ostavite ljepilo na traci da se suši najmanje 24 sata.

12. Slika 4 Ugradite kabelski snop lijevog zvučnika.

NAPOMENA

Prilagodite samo lijevu torbu za sjedalo (koraci 4 i 5) ako se ugrađuju zvučnici za torbu za sjedalo. Ako se instaliraju Fairing Lower ili Tour Pak zvučnici, prijeđite na korak 16.

- a. Slika 1 Pronađite kabelski snop 69202533 (7).
- b. Slika 4 Provedite kabelski snop (5) kao što je prikazano.
- c. Počnite s donjim vodom kabelskog snopa i nastavite dalje, udaljavajući se od gumene uvodnice koja prolazi kroz torbu za sjedalo.

NAPOMENA

Za ljepši izgled preporučuje se skratiti treći dio voda.

- d. Četvrti dio voda (4) morat će se skratiti kako bi odgovarao visini torbe za sjedalo.

NAPOMENA

Provjerite položaj kabelskog snopa PRIJE nego što uklonite zaštitu s trake i postavite vod na torbu za sjedalo. Duljinu kabelskog snopa bit će IZUZETNO teško prilagoditi nakon što se više dijelova voda zalijepi na svoje mjesto.

- e. Ogulite ljepljivu traku na vodu kabelskog snopa.
- f. Zalijepite vod kabelskog snopa kako je prikazano.
- g. Provedite kabelski snop (5) kroz rupu za gumenu uvodnicu.
- h. Ugradite gumenu uvodnicu (3) na kabelski snop (5).
- i. Uvodnicu (3) prilagodite po potrebi i postavite je u bisagu.

13. Slika 5 Ugradite kabelski snop desnog zvučnika.

- a. Slika 1 Pronađite kabelski snop 69202891 (19).
- b. Slika 5 Provedite kabelski snop (7) kao što je prikazano.

NAPOMENA

Provjerite položaj kabelskog snopa PRIJE nego što uklonite zaštitu s trake i postavite vod na torbu za sjedalo. Duljinu kabelskog snopa bit će IZUZETNO

teško prilagoditi nakon što se više dijelova voda zalijepi na svoje mjesto.

- c. Ogulite ljepljivu traku na vodu kabelskog snopa.
- d. Zalijepite vod kabelskog snopa kako je prikazano.

14. Pogledajte Slika 8 i Slika 10. Spojite unutarnji kabelski snop na sklop pojačala.

- a. Spojite priključke za pojačalo [359A] na [359B].

15. Pogledajte sliku 10. Spojite žice desnog zvučnika na sklop pojačala.

- a. Spojite priključak desnog zvučnika na [360RB].

16. **NAPOMENA**

Slika 6 Priključak za zvučnik [360RA] namijenjen je samo za Tour-Pak ili Fairing Lower zvučnike. Neće se koristiti za povezivanje zvučnika u torbi za sjedalo.

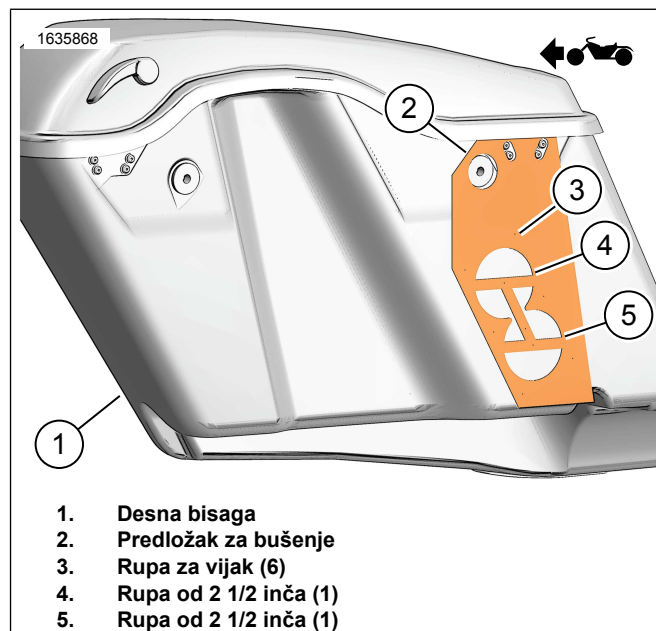
Pogledajte Slika 8 i Slika 10. Spojite unutarnji kabelski snop na sklop pojačala.

- a. Spojite priključke za zvučnik [360LA] na [360LB].

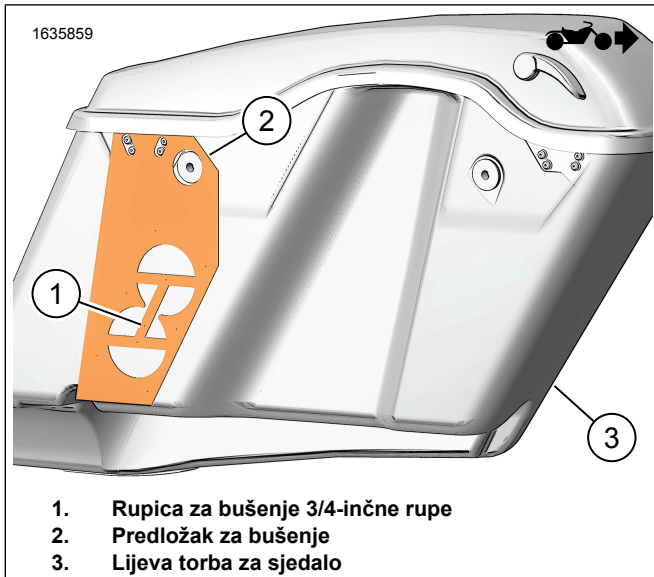
17. Slika 14 Ugradite poklopac pojačala (3).

18. Ugradite vijke (2). Pritegnite.

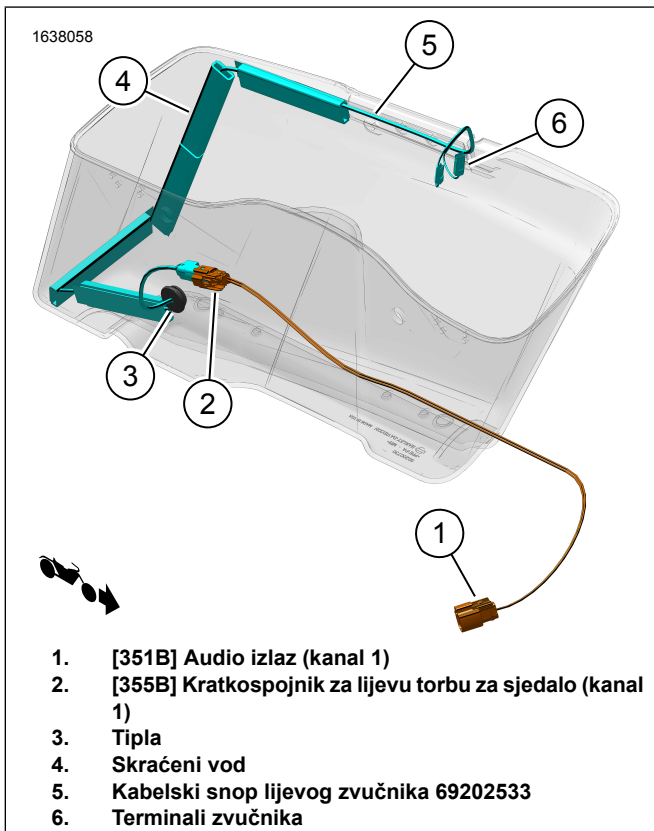
Moment: 1–2 N·m (9–18 in·lbs) Vijak poklopca pojačala



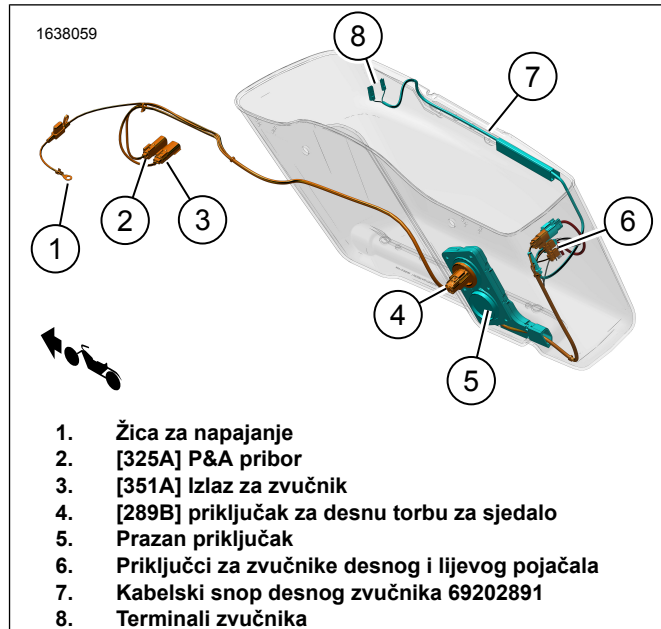
Slika 2. Desna bisaga



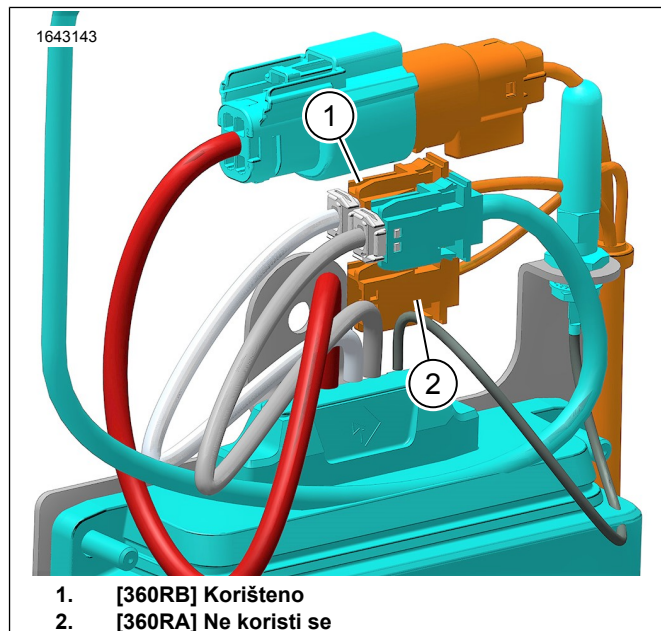
Slika 3. Lijeva bisaga



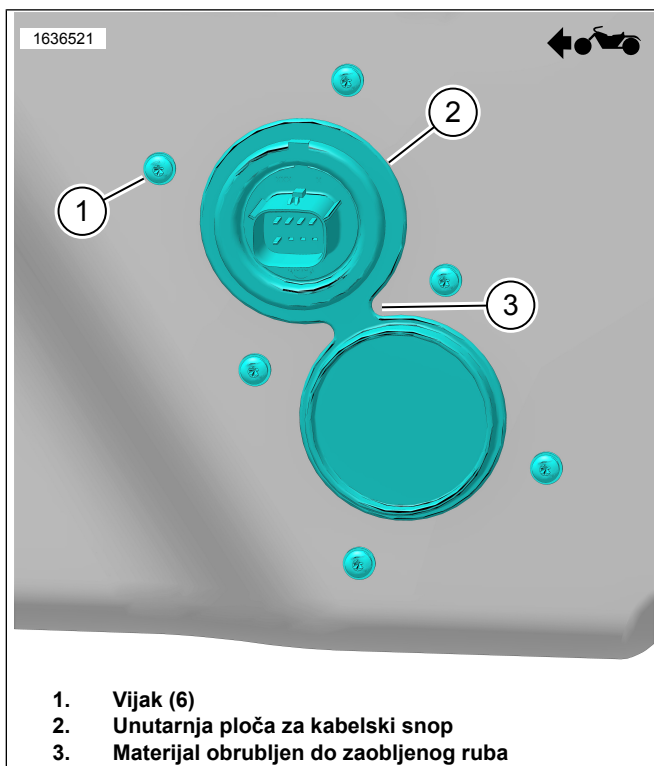
Slika 4. Provođenje kabelskog snopa za lijevu torbu za sjedalo



Slika 5. Provođenje kabelskog snopa za desnu torbu za sjedalo

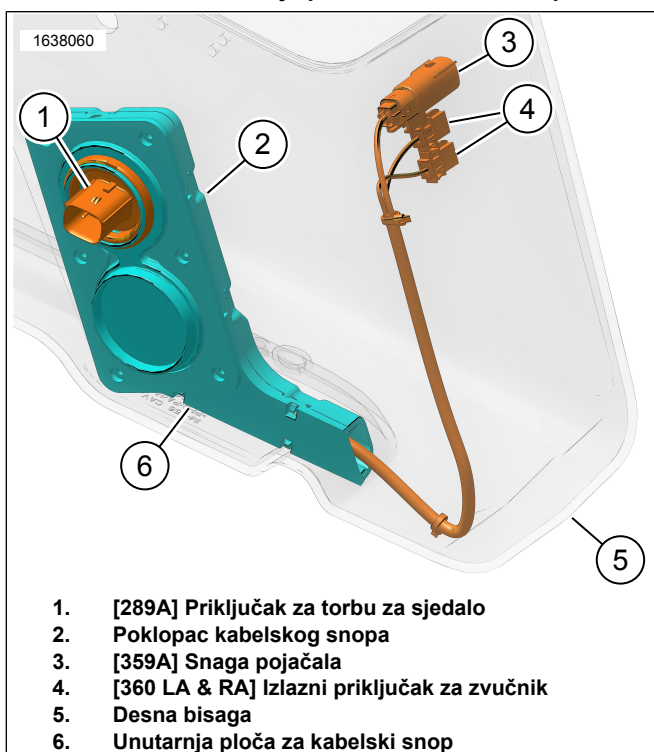


Slika 6. Zvučnik [360RA] i [360RB]



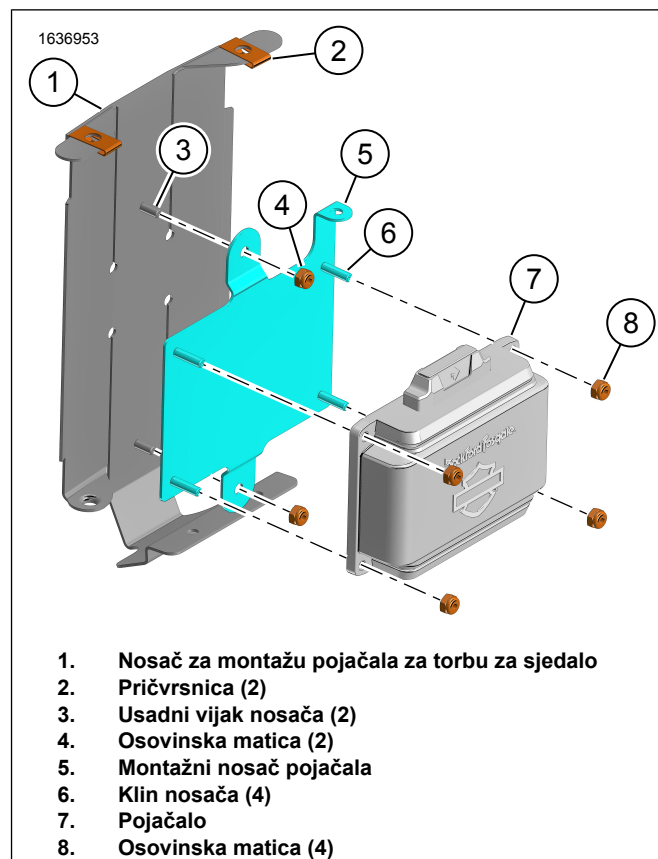
1. Vijak (6)
2. Unutarnja ploča za kabelski snop
3. Materijal obrubljen do zaobljenog ruba

Slika 7. Unutarnja ploča za kabelski snop



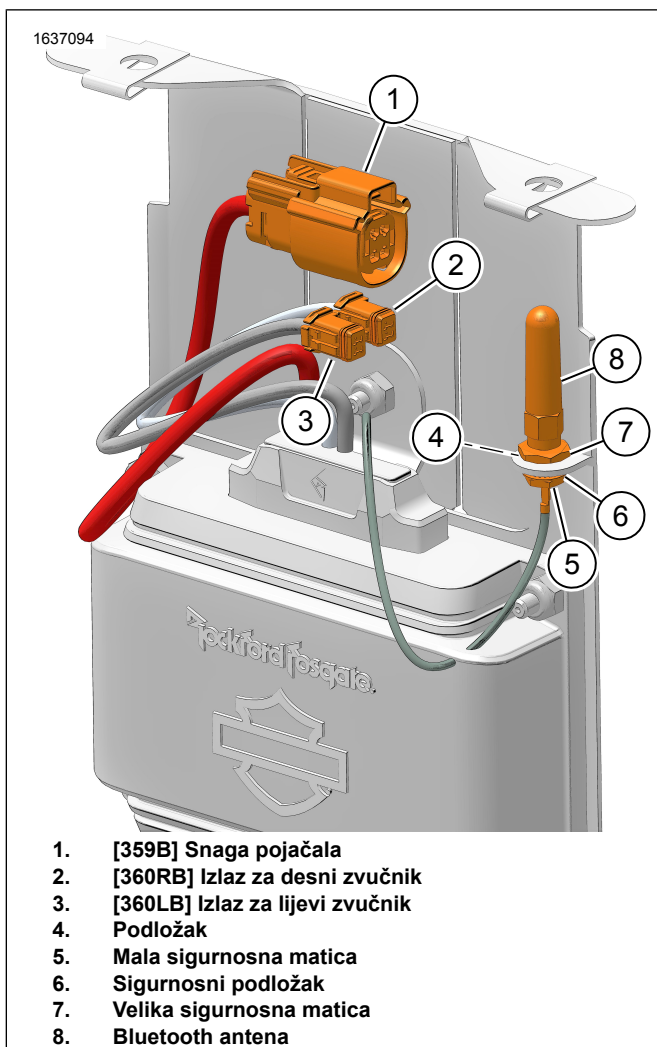
1. [289A] Priključak za torbu za sjedalo
2. Poklopac kabelskog snopa
3. [359A] Snaga pojačala
4. [360 LA & RA] Izlazni priključak za zvučnik
5. Desna bisaga
6. Unutarnja ploča za kabelski snop

Slika 8. Unutarnji kabelski snop 69202871

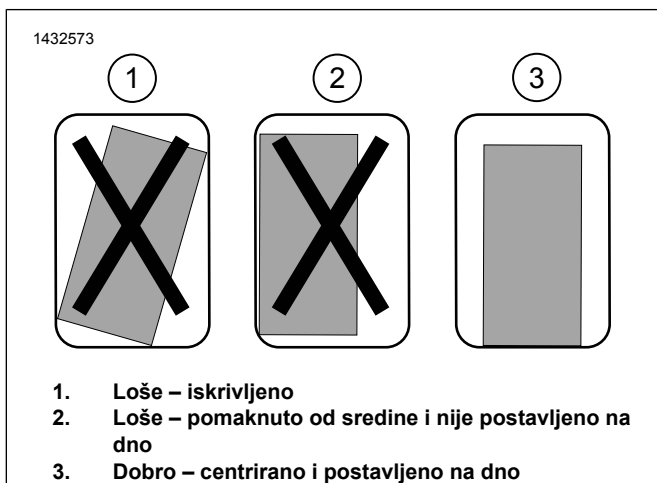


1. Nosač za montažu pojačala za torbu za sjedalo
2. Pričvrsnica (2)
3. Usadni vijak nosača (2)
4. Osovinska matica (2)
5. Montažni nosač pojačala
6. Klin nosača (4)
7. Pojačalo
8. Osovinska matica (4)

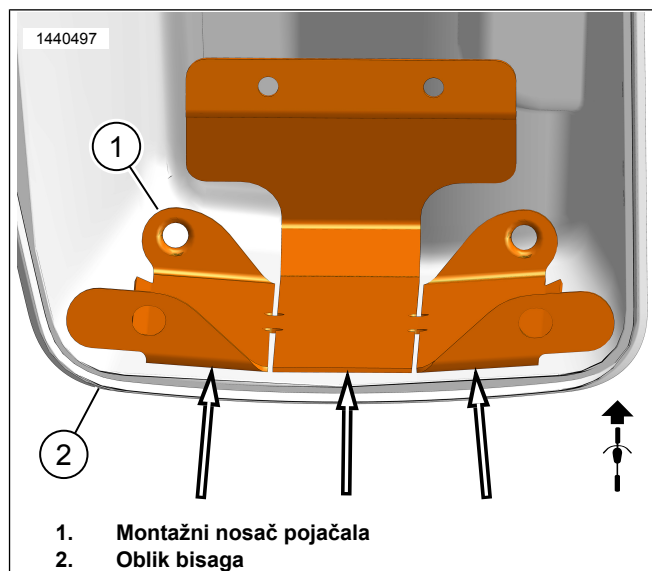
Slika 9. Nosač za montažu pojačala



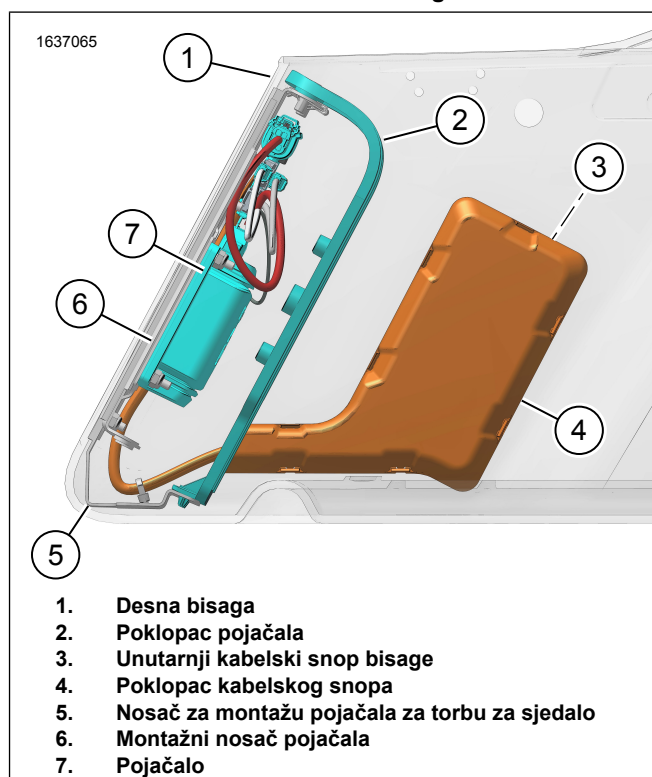
Slika 10. Sklop pojačala



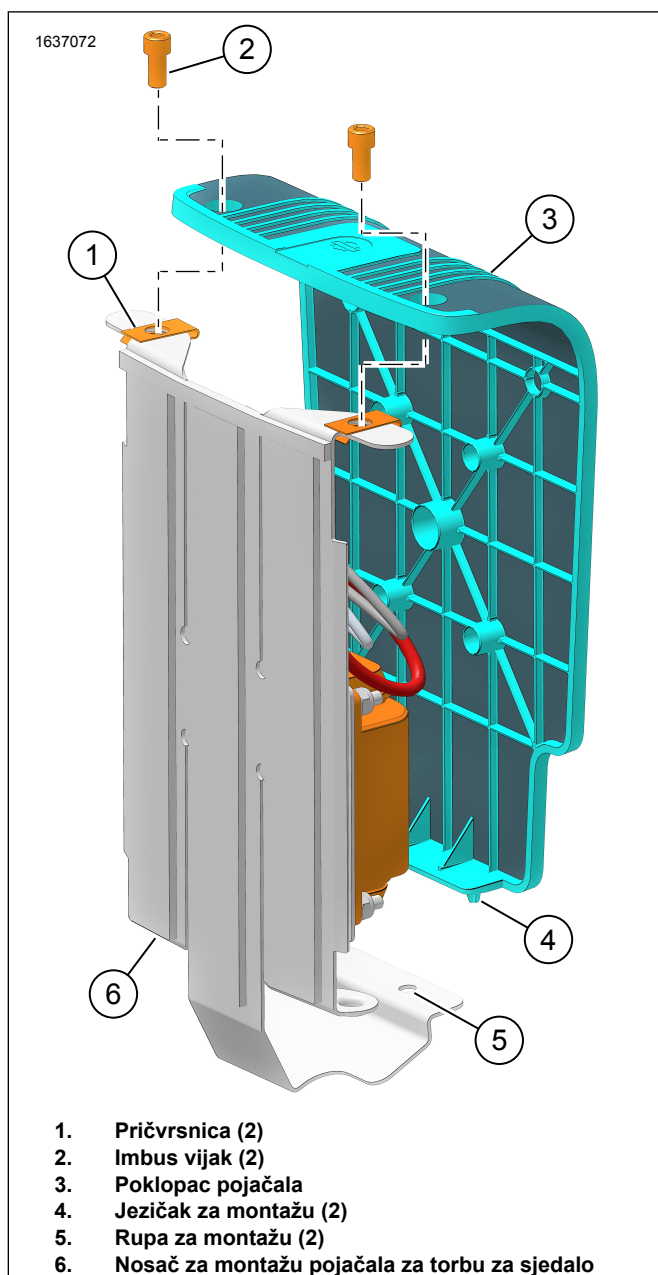
Slika 11. Postavljanje montažnog nosača



Slika 12. Oblik bisaga



Slika 13. Kabelski snop bisage s pojačalom



Slika 14. Poklopac pojačala

VANJSKI KABELSKI SNOPOVI

NAPOMENA

Prije ugradnje provjerite da mini-osigurač nije ugrađen u vanjski kabelski snop 69202870.

1. Slika 15 Spojite (+) kabel baterije (2) na (+) pol baterije. Pogledajte servisni priručnik.
2. **Vozila 2014.-2016.:** Provedite i instalirajte kabelske snopove.
 - a. Slika 15 Provedite [325A] (4) do lijeve strane okvira vozila.
 - b. Slika 16 Spojite [3-pinski] (6) kratkospojnog kabelskog snopa (5) na [325A] (4) vanjskog kabelskog snopa 69202870. Slika 15

c. Slika 16 Spojite [8-pinski] (4) kratkospojnog kabelski snop (5) na P & A priključak vozila [4]. Nalazi se ispod područja poklopca s lijeve strane.

3. **2017. i novija vozila:** Provedite i instalirajte kabelski snop.

- a. Provedite [325A] (4) duž desne strane okvira vozila.
- b. Slika 15 Spojite [325A] na P & A priključak [325B]. Nalazi se ispod područja poklopca s desne strane.

4. Slika 15 Provedite ogranak [289B] (1) vanjskog kabelskog snopa duž okvira i nosača blatobrana. Pomoću traka za kabel labavo postavite kabelski snop na sidrišne točke. Nemojte zatezati trake za kabele.

5. Montirajte desnu torbu za sjedalo kako biste provjerili duljinu kabelskog snopa. Ostavite dovoljno duljine da se žice mogu jednostavno ukopčati u bisagu.

6. Uklonite desnu torbu za sjedalo i zategnite trake za kabel.

7. Ostatak vanjskog kabelskog snopa 69202870 pričvrstite na vozilo pomoću traka za kabel.

8. Slika 16 Provedite i instalirajte kratkospojni kabelski snop 69203048 (2).

a. Slika 16 Spojite [355B] (1) kratkospojnog kabelskog snopa (2) na kabelski snop zvučnika na lijevoj torbi za sjedalo (5). Slika 4

b. Montirajte lijevu torbu za sjedalo.

c. Slika 16 Provedite [351B] (3) na kratkospojnom kabelskom snopu 69203048 (2) prema [351A] (5) na vanjskom kabelskom snopu 69202870. Slika 15

d. Spojite [351B] i [351A].

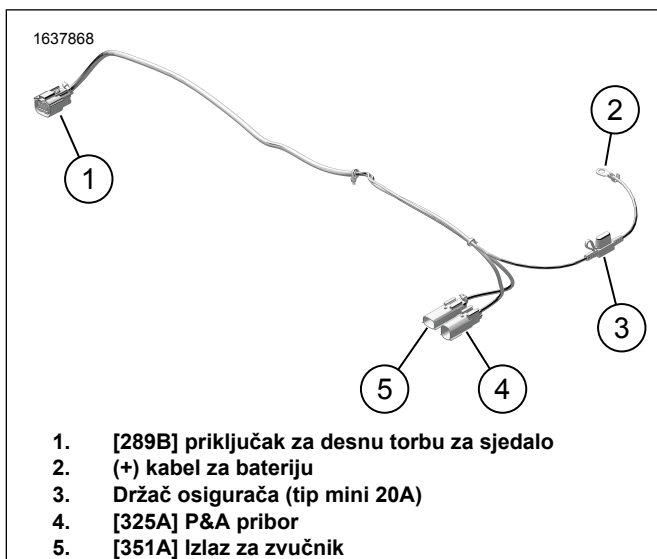
e. Provjerite duljinu kabelskog snopa. Ostavite dovoljno duljine da se žice mogu jednostavno ukopčati u bisagu.

f. Uklonite lijevu torbu pored sjedala.

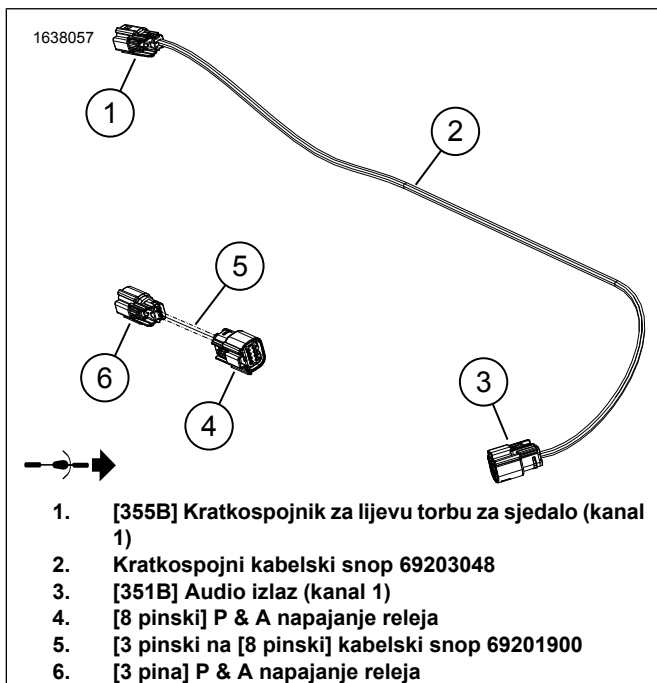
g. Ostatak kratkospojnog kabelskog snopa 69203048 pričvrstite na vozilo pomoću traka za kabel.

9. Provjerite jesu li svi kabelski snopovi dovoljno učvršćeni kako bi se izbjegao kontakt s pokretnim dijelovima.

10. Slika 1 Ugradite osigurač od 20 ampera (18) u držač osigurača vanjskog kabelskog snopa (3). Slika 15



Slika 15. Vanjski kabelski snop 69202870



Slika 16. Kratkospojni kabelski snopovi

ZVUČNICI IZVAN TORBE ZA SJEDALO

NAPOMENA

Ovaj sustav **NE MOŽE** napajati i upravljati više od jednog kompleta zvučnika. Samo jedan lijevi i jedan desni, mogu se ugraditi u torbe za sjedalo ili u opcionalno ugrađene Fairing Lowers ili Tour-Pak s kompletima za kućište zvučnika.

Pogledajte Prodajni katalog dijelova i pribora i odjeljak Dijelovi i pribor na stranici www.harley-davidson.com (samo na engleskom). Obratite se ovlaštenom Harley-Davidson trgovcu za pomoć.

Postavljanje Tour-Pak ili Fairing Lower zvučnika

1. Ugradite Fairing Lowers ili Tour-Pak prema uputama u tom kompletu.

2. Po potrebi provedite kabelski snop zvučnika duž okvira vozila.
3. Spojite zvučnike:
 - a. Spojite [360LA] na lijevi (L).
 - b. Spojite [360RA] na desni (R).
4. Slika 15 Spojite na [351A] (5).

U CIJELOSTI

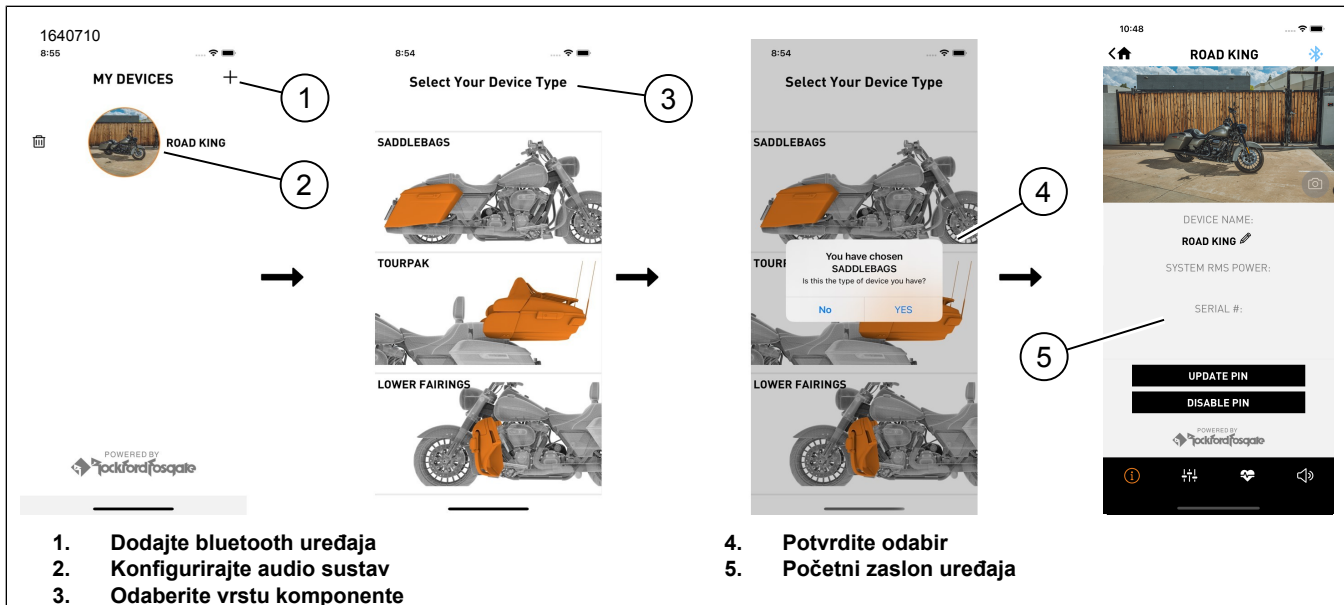
1. Postavite gornju kutiju. Pogledajte servisni priručnik.
2. Postavite kutiju s lijeve strane. Pogledajte servisni priručnik.
3. Ugradite donji nosač okvira, ako je uklonjen. Pogledajte servisni priručnik.
4. Ugradite spremnik za gorivo, ako je uklonjen. Pogledajte servisni priručnik.
5. Postavite sjedalo. Pogledajte servisni priručnik.
6. Postavite glavni osigurač. Pogledajte servisni priručnik.
7. Postavite bočne poklopce. Pogledajte servisni priručnik.
8. Postavite torbe pored sjedala. Pogledajte servisni priručnik.
9. Provjerite ima li ažuriranja upravljačkog softvera. Preuzmite po potrebi.

POSTAVLJANJE APLIKACIJE

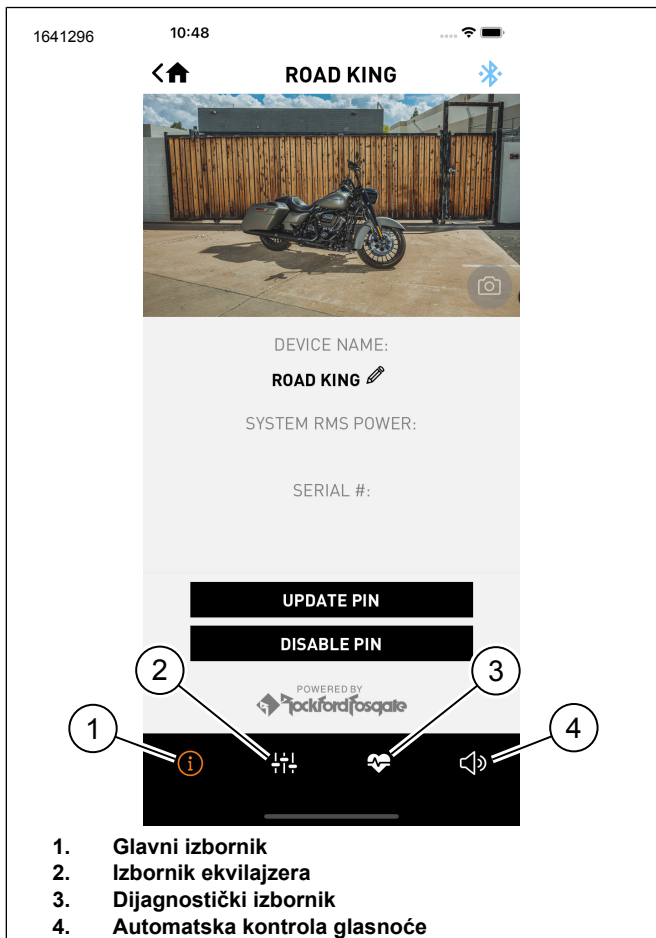
Vozilo je potrebno upariti s Bluetooth komponentom samo jednom osim ako kada se dodaje novi Bluetooth uređaj ili zbog kvara komponente sustava.

1. Slika 17 Pristup zvučnom sustavu.
 - a. Uparivanje uređaja (1) sa sustavom.
 - b. Pristup izbornicima aplikacije (2) za postavljanje zvučnog sustava vozila.
2. Odaberite konfiguraciju (3) gdje su zvučnici ugrađeni u vozilo.
3. Potvrdite odabir (4).
4. Nakon dovršetka postavljanja prikazat će se početni zaslon uređaja (5).
5. Slika 18 Pritisnite ikone trake izbornika za:
 - a. Glavni izbornik (1)
 - b. Izbornik ekvilajzera (2)
 - c. Dijagnostički izbornik (3)

d. Automatska kontrola glasnoće



Slika 17. Postupak postavljanja



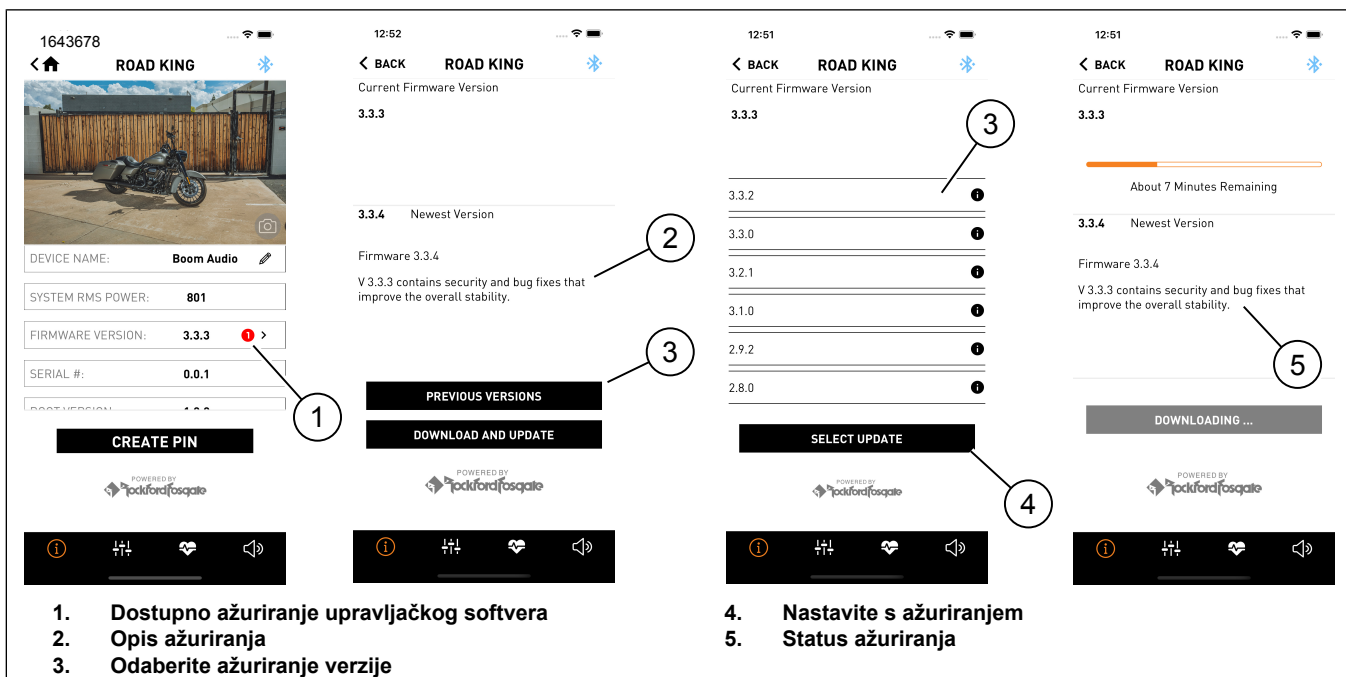
Slika 18. Traka izbornika

PONIŠTAVANJE PIN-A ZA HARLEY DAVIDSON AUDIO APLIKACIJU

1. Dok je vozilo isključeno, onemogućite Bluetooth na svim uređajima u blizini koji su bili povezani s audio sustavom.
2. Izvedite pet ciklusa tipki s najmanje deset sekundi razmaka između svakog ciklusa tipki.
3. Omogućite Bluetooth na uređaju za povezivanje s audio sustavom.
4. U mobilnoj aplikaciji H-D Audio ponovno se povežite sa sustavom.
5. Stvorite novi PIN ili onemogućite značajku PIN-a.

Ažuriranje firmwarea

1. Slika 19 Crveni krug označava da postoji dostupno ažuriranje upravljačkog softvera (1).
2. Kratak opis ažuriranja (2).
 - a. Preuzmite i ažurirajte da biste ažurirali ovu verziju.
 - b. Pritisnite prethodnu verziju (3) ako želite tu verziju.
3. Odaberite ažuriranje verzije (3) i nastavite s ažuriranjem (4).
 - a. Slika 18 Pritiskom na ikonu glavnog izbornika (1) pružit će se više informacija o ažuriranju.
4. Zaslon prikazuje status ažuriranja (5) koji se primjenjuje na pojačalo.



Slika 19.