



ИНСТРУКЦИИ

94100263

2025-02-03



H-D BLUETOOTH® АУДИО, ЗАХРАНВАНО ОТ ROCKFORD FOSGATE

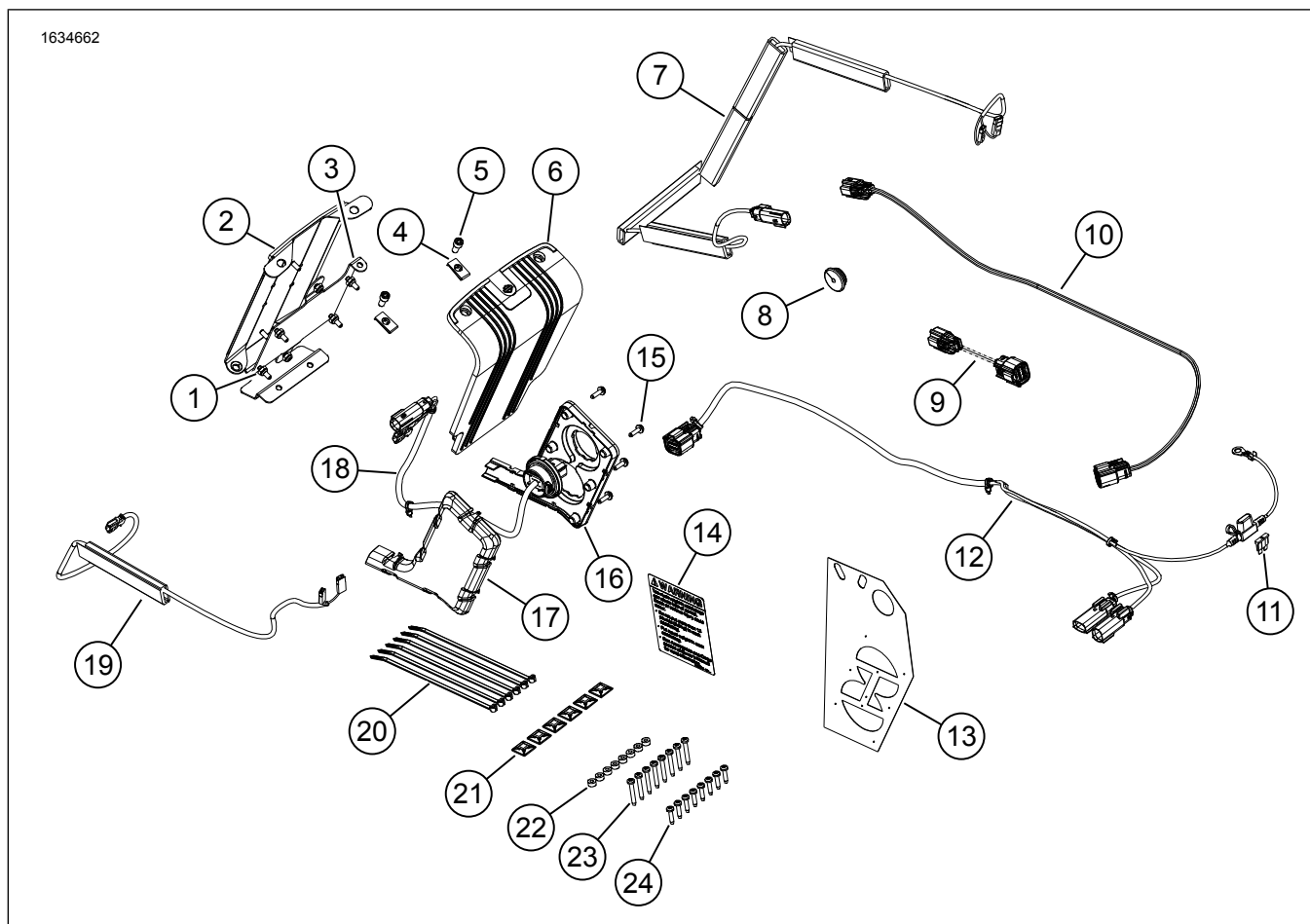
ОБЩА ИНФОРМАЦИЯ

Таблица 1. Обща информация

Комплекти	Предложени инструменти	Ниво на умения ⁽¹⁾
76001113	Защитни очила, динамометричен ключ, бормашина, комплект свредла (конкретно 13/64 или 0,203 инча.), самозалепваща лента, инструмент за фаски, изопропилов спирт, чисти работни парцали, 2 1/2 инча. Трион за отвори	

(1) Специални инструменти и техники, необходими за монтажа

СЪДЪРЖАНИЕ НА КОМПЛЕКТА



Фигура 1. Съдържание на комплекта: Bluetooth аудио, захранвано от Rockford Fosgate

Таблица 2. Съдържание на комплекта: Bluetooth аудио, захранвано от Rockford Fosgate

<input checked="" type="checkbox"/>	Уверете се, че всички части са налични в комплекта, преди да монтирате или отстранявате елементи от превозното средство.				
	Брой	Код	Описание	Част №	Бележки
<input type="checkbox"/>	1	6	Контрагайка	7624	
<input type="checkbox"/>	2	1	Скоба за монтиране на усилвателя на дисагите	76001106	
<input type="checkbox"/>	3	1	Монтажна скоба за усилвателя	76001105	
<input type="checkbox"/>	4	2	Листова гайка	8108	
<input type="checkbox"/>	5	2	Винт, шестостенна вложка	9493	
<input type="checkbox"/>	6	1	Капак на усилвателя	76000994	
<input type="checkbox"/>	7	1	Окабеляване на левия високоговорител	69202533	
<input type="checkbox"/>	8	1	Уплътнителна втулка (3)	12100167	
<input type="checkbox"/>	9	1	Окабеляване, 3 до 8 щифта	69201900	
<input type="checkbox"/>	10	1	Окабеляване на джъмпер	69203048	
<input type="checkbox"/>	11	1	Предпазител, мини, 20 ампера	72345-02	
<input type="checkbox"/>	12	1	Външно окабеляване	69202870	
<input type="checkbox"/>	13	1	Шаблон за пробиване	76001009	
<input type="checkbox"/>	14	1	Етикет, капацитет на дисагата	14002201	
<input type="checkbox"/>	15	6	Винт, конусна глава, TORX™, T15	10200065	
<input type="checkbox"/>	16	1	Панел за вътрешното окабеляване	69202651	
<input type="checkbox"/>	17	1	Капак на окабеляването	76001008	
<input type="checkbox"/>	18	1	Вътрешно окабеляване	69202871	
<input type="checkbox"/>	19	1	Окабеляване за десен високоговорител	69202891	
<input type="checkbox"/>	20	6	Свинска опашка	10006	
<input type="checkbox"/>	21	6	Държач за тел	69200342	
<input type="checkbox"/>	22	8	Шайба, гумена	10300066	
<input type="checkbox"/>	23	8	Винт, HI-LOW, дълъг	10200095	
<input type="checkbox"/>	24	8	Винт, HI-LOW, къс	10200351	

NOTE

Уверете се, че всички части са налични в комплекта, преди да монтирате или отстранявате елементи от превозното средство.

ОБЩИ

NOTE

Новоинсталираната аудио система и високоговорителите няма да възпроизвеждат аудио, освен ако не са

конфигурирани с помощта на аудио приложението Harley-Davidson.

Модели

За информация за съответствие с модела, моля, вижте Части и аксесоари (P&A) каталога за части и аксесоари, раздел www.harley-davidson.com.

Уверете се, че се използва най-новата версия на инструкциите. Тя е достъпна на: h-d.com/isheets

Свържете се с центъра за поддръжка на клиенти на Harley-Davidson на 1-800-258-2464 (само за САЩ) или на 1-414-343-4056.

Електрическо претоварване

NOTE

Тази система **НЕ МОЖЕ** да захранва и работи с повече от един комплект високоговорители. Само една лява и една дясна могат да бъдат монтирани или в дисагите, или в опционално инсталираните долни обтекатели или Tour-Pak с комплекти високоговорители.

▲ ПРЕДУПРЕЖДЕНИЕ

При инсталиране на някакъв електрически аксесоар уверете се, че не превишавате максималния номинален ампераж на електрическия предпазител или прекъсвач, защитаващи съответната верига. Превишаването на максималния ампераж може да предизвика електрически неизправности, което от своя страна би могло да доведе до смърт или сериозно нараняване. (00310a)

ИЗВЕСТИЕ

Добавянето на твърде много електрически аксесоари може да претовари зарядната система на мотоциклета. Ако общото електропотребление на едновременно включените електрически аксесоари превиши възможностите на зарядната система, това може да предизвика изтощаване на акумулатора и да доведе до повреда в електрическата система на мотоциклета. (00211d)

Този усилвател изисква до 8 ампера повече ток от електрическата система.

Изисквания за монтаж

Изтеглете аудиоприложението на Harley-Davidson.

Използвайте този комплект заедно с други комплекти **Harley-Davidson Audio powered by Rockford Fosgate®**.

За правилния монтаж на конзолата за монтиране на усилвателя към повърхността на дисагата, на процеса на слепване трябва да се остави време за съхнене най-малко 24 часа.

Това окабеляване е за използване CAMO с мотоциклети Harley-Davidson **FLHR, FLHRSE и FLHT** от 2014 г. и по-нови.

Тези елементи са налични при вашия дилър на Harley-Davidson:

- **Модел 2014 г. и по-нови:** Изисква се отделно закупуване на капак на високоговорителя на дисагите в правилния цвят (№ част 90201108xxx).
- **Модел 2014 г. и по-нови:** Изисква се отделно закупуване на капак на левия високоговорител на дисагите в правилния цвят (№ част 90201109xxx).
- **Модел 2014 г. и по-нови:** Изисква се отделна покупка на Harley-Davidson Audio, захранвано от Rockford Fosgate - високоговорители за дисаги Stage II (№ част 76000987).

- **Модел 2014 г. и по-нови:** Изисква се отделна покупка на Harley-Davidson Audio, захранвано от Rockford Fosgate - Bluetooth усилвател (№ част 76001074).

- **Модел 2014-2016 г.:** Ако друг аксесоар вече използва конектора на веригата на аксесоара, използвайте кабел за адаптер на превключена верига (70264-94A), закупен отделно, като "Y" адаптер.

- **2017 г. и по-нови модели:** Ако друг аксесоар вече използва конектора на веригата на аксесоара, използвайте кабел за адаптер на превключена верига (69201706), закупен отделно, като "Y" адаптер.

- **Модел 2014 г. и по-нови:** Необходимо е отделно закупуване на преден корпус на високоговорители в долните обтекатели със съвпадащи цветове Harley-Davidson (№ на част 57100233xxx) за този монтаж. За ВСИЧКИ модели е необходимо отделно закупуване на предни корпуси за високоговорителите – ляв и десен.

- **Модел 2014 г. и по-нови:** Необходимо е отделно закупуване на комплект преден корпус на вентилиран долен обтекатель със съвпадащи цветове Harley-Davidson (№ на част 57100258xxx) за този монтаж. За модели FLH или FLTR е необходим предварителен или едновременен монтаж на долни обтекатели с въздушно охлаждане Harley-Davidson.

- **Модел 2014 г. и по-нови:** За тази инсталация е необходима отделна покупка на King Tour-Pak®. Обърнете се към дилър на Harley-Davidson за наличност на Tour-Pak в съответстващ цвят и допълнителни елементи, които може да са необходими при монтирането на Tour-Pak към вашия мотоциклет.

- **Модел 2014 г. и по-нови:** При инсталиране на King Tour-Pak е необходимо отделно закупуване на комплект корпус за задни високоговорители Tour-Pak (№ част 76000505).

- **Модел 2014 г. и по-нови:** Може да се наложи отделна покупка на Harley-Davidson Audio, захранвано от Rockford Fosgate - Комплект за инсталиране на високоговорители Tour Pak (№ част 76000977).

- **Модел от 2014 г. и по-нови:** може да се наложи отделна покупка на Harley-Davidson Audio, захранвано от Rockford Fosgate - Комплект за инсталиране на долен високоговорител с въздушно охлаждане (№ част 76000978).

▲ ПРЕДУПРЕЖДЕНИЕ

Безопасността на водача и пътника зависи от правилното поставяне на този комплект. Следвайте съответните процедури в наръчника за обслужване. Ако сметнете, че не можете да извършите процедурата или не разполагате с правилните инструменти, свържете се с дилър на Harley-Davidson да извърши инсталирането. Неправилното поставяне на този комплект би могло да предизвика смърт или сериозно нараняване. (00333b)

NOTE

Тези инструкции се отнасят до информацията в сервисното ръководство. За този монтаж е необходимо сервисно ръководство за мотоциклет от този модел и година и е наличен от:

- Дилър на Harley-Davidson.

- Порталът с информация за обслужване на H-D, базиран на абонамент достъп за повечето модели от 2001 г. и по-нови. За повече информация вижте често задаваните въпроси за абонаментите .

Препоръчва се монтаж от техник от търговската мрежа на Harley-Davidson.

ПРИГОТВЕТЕ СЕ

1. Свалете лявата дисага. Вижте сервизното ръководство.
2. Извадете левия капак. Вижте сервизното ръководство.
3. Свалете главния предпазител. Вижте сервизното ръководство.

СВАЛЯНЕ

1. Свалете дясната дисага. Вижте сервизното ръководство.
2. Извадете десния капак. Вижте сервизното ръководство.
3. Свалете седалката. Вижте сервизното ръководство.
4. **Ако добавяте високоговорители в долните обтекатели**, извадете резервоара за гориво. Вижте сервизното ръководство.
5. **Ако добавяте високоговорители в долните обтекатели**, отстранете кутията на долната основа. Вижте сервизното ръководство.
6. Отстранете лявата странична кутия. Вижте сервизното ръководство.
7. Отстранете горната кутия. Вижте сервизното ръководство.

ДИСАГА

NOTE

Бъдете изключително внимателни, за да не повредите боядисаната повърхност.

Монтажът се различава между високоговорителите на дисагите и долните обтекатели и високоговорителите на Tour-Pak. Не правете промени на лявата дисага, ако се монтира Tour-Pak или долни обтекатели.

1. Figure 2 Поставете шаблона за пробиване (2) върху дясната дисага (1).
 - a. Използвайте тиксо за закрепване на шаблона.
2. Променете дясната дисага (1).
 - a. Места за свредло с централен шанц (3, 4, 5) върху шаблона.
 - b. **Вътрешен отвор за окабеляване:** Използвайте 2 1/2-инчов трион.

- c. **Отвори за винтове:** Използвайте свредло 5,15 мм (13/64 инча).
 - d. Figure 7 Загладете материала до обли ръбове (3).
 - e. Премахнете неравностите в отворите, като ошкурите леко повърхността.
 - f. Почистете всички повърхности на корпуса с 50-70% изопропилов алкохол и 30-50% дестилирана вода. Оставете да изсъхнат напълно.
3. Figure 1 Поставете етикета за капацитет на дисагите (14).
 - a. Приложете етикета за превишаване на текущия капацитет.
 4. Figure 3 Поставете шаблона за пробиване (2) върху лявата дисага (3).
 - a. Използвайте тиксо за закрепване на шаблона.
 5. Променете лявата дисага (3).
 - a. Местоположение за свредлото с централен перфоратор (1) върху шаблона.
 - b. **Отвор за втулка:** Използвайте 19 мм (3/4 инча) свредло.
 - c. Премахнете неравностите в отвора, като ошкурите леко повърхността.
 - d. Почистете всички повърхности на корпуса с 50-70% изопропилов алкохол и 30-50% дестилирана вода. Оставете да изсъхнат напълно.
 6. Figure 7 Монтирайте панела на вътрешното окабеляване (2).

NOTE

Ако панела на вътрешното окабеляване не се подравнява с отворите за винтове в дисагите, увеличете размера на отвора за винт с помощта на свредло 6,35 mm (1/4 инча). Премахнете неравностите и почистете дисагата.

7. Поставете винтовете (1). Затегнете.
Въртящ момент: 1,1–1,5 N·m (10–13 in-lbs) *Вътрешно окабеляване винтове*
8. Figure 8 Инсталирайте вътрешното окабеляване, както е показано.
 - a. Монтирайте капака на окабеляването (2).
9. Figure 10 Сглобете антената.
 - a. Монтирайте малка заключваща шайба (5) и заключваща шайба (4) към основата на антената.
 - b. Прокарайте основата на антената през скобата за монтиране на усилвателя.

- c. Монтирайте шайбата (4) и голямата контрагайка (7). Затегнете монтажа.
 - d. Инсталирайте Bluetooth антена. Затегнете.
10. Figure 9 Сглобете монтажната скоба на усилвателя.
- a. Монтирайте листови гайки (2).
 - b. Инсталирайте скобата за монтаж на усилвателя (5) към щифтовете на скобата (3).
 - c. Монтирайте контрагайката (4). Затегнете.
 - d. Монтирайте усилвателя (7).
 - e. Монтирайте контрагайката (4). Затегнете.

11. Figure 13 Монтирайте модула на монтажната скоба за усилвателя.

NOTE

Ако се монтират високоговорители за дисаги, продължете със стъпки 12 и 13. Ако се монтират долни обтекатели или високоговорители Tour-Pak, преминете към стъпка 13.

- a. Figure 11 Проверете дали модулет на монтажната скоба пасва. Скобата трябва да е права, центрирана и възможно най-близо до дъното на дисагата.
- b. Figure 12 Използвайте прорезите в монтажната скоба (1), за да огънете и приспособите към контура на дисагата (2) без люшкане. Това ще осигури по-добър контакт и прилепване с лентата. Засега не обелвайте лентата.
- c. Figure 11 Проверете дали крайното положение пасва, като се уверите, че скобата е права, центрирана и възможно най-близо до дъното на дисагата.
- d. Използвайте маркер, самозалепваща лента или молив, за да маркирате мястото за монтаж.
- e. Обелете лентата от модула на монтажната скоба.

NOTE

Щом скобата е залепена на мястото си, ще бъде много трудно да я отстраните, без да повредите скобата.

- f. Монтирайте модула на монтажната скоба на маркираното място.
 - g. Накрая поставете дисагата изправена и оставете лентата да залепне за най-малко 24 часа.
12. Figure 4 Инсталирайте окабеляването на високоговорителите.

NOTE

Модифицирайте лявата дисага (стъпки 4 и 5), само ако се монтират високоговорители за дисаги. Ако се монтират високоговорители на долните обтекатели или Tour Pak, преминете към стъпка 16.

- a. Figure 1 Намерете окабеляването 69202533 (7).
- b. Figure 4 Прокарайте окабеляването (5), както е показано.
- c. Започнете с кабелния канал на долния сноп и продължете по пътя си, далеч от втулката, която минава през дисагите.

NOTE

Препоръчва се за естетически цели да се отреже третото парче тръбопровод.

- d. Четвъртото парче тръбопровод (4) ще трябва да бъде отрязано, за да пасне на височината на дисагите.

NOTE

Проверете разположението на окабеляването, ПРЕДИ да обелите предпазителите на залепващата лента и да поставите кабелния канал на дисагата. Ще бъде ИЗКЛЮЧИТЕЛНО трудно да се регулира дължината на окабеляването след като няколко кабелни канала бъдат прикрепени на мястото им.

- e. Обелете залепващата лента върху кабелния канал.
- f. Придържайте кабелния канал, както е показано.
- g. Прокарайте кабелния сноп (5) през отвора за втулка.
- h. Монтирайте втулка (3) върху кабелния сноп (5).
- i. Регулирайте уплътнителната втулка (3), ако е необходимо, и я монтирайте в дисагата.

13. Figure 5 Инсталирайте окабеляването на десните високоговорители.

- a. Figure 1 Намерете кабелния сноп 69202891 (19).
- b. Figure 5 Прокарайте кабелния сноп (7), както е показано.

NOTE

Проверете разположението на окабеляването, ПРЕДИ да обелите предпазителите на залепващата лента и да поставите кабелния канал на дисагата. Ще бъде ИЗКЛЮЧИТЕЛНО трудно да се регулира дължината на окабеляването след като няколко кабелни канала бъдат прикрепени на мястото им.

- c. Обелете залепващата лента върху кабелния канал.
- d. Придържайте кабелния канал, както е показано.

14. Вижте Figure 8 и Figure 10. Свържете вътрешния кабелен сноп към модула на усилвателя.

- a. Свържете конекторите на усилвателя [359A] към [359B].

15. Вижте фигура 10. Свържете кабелите на десния високоговорител към модула на усилвателя.

- a. Свържете конекторите на десния високоговорител към [360RB].

16. **NOTE**

Figure 6 Конектор за високоговорители [360RA] се използва само за приложения на високоговорители Tour-Pak или в долните обтекатели. Той ще остане несвързан за приложение на високоговорителя за дисаги.

Вижте Figure 8 и Figure 10. Свържете вътрешния кабелен сноп към модула на усилвателя.

- a. Свържете конекторите за високоговорители [360LA] към [360LB].

17. Figure 14 Монтирайте капака на усилвателя (3).

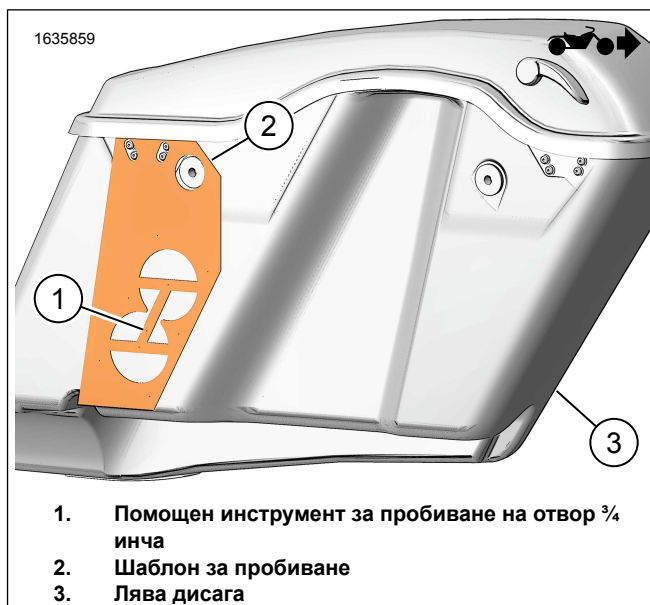
18. монтирайте винтовете (2). Затегнете.

Въртящ момент: 1–2 N·m (9–18 in-lbs) Винт на капака на усилвателя



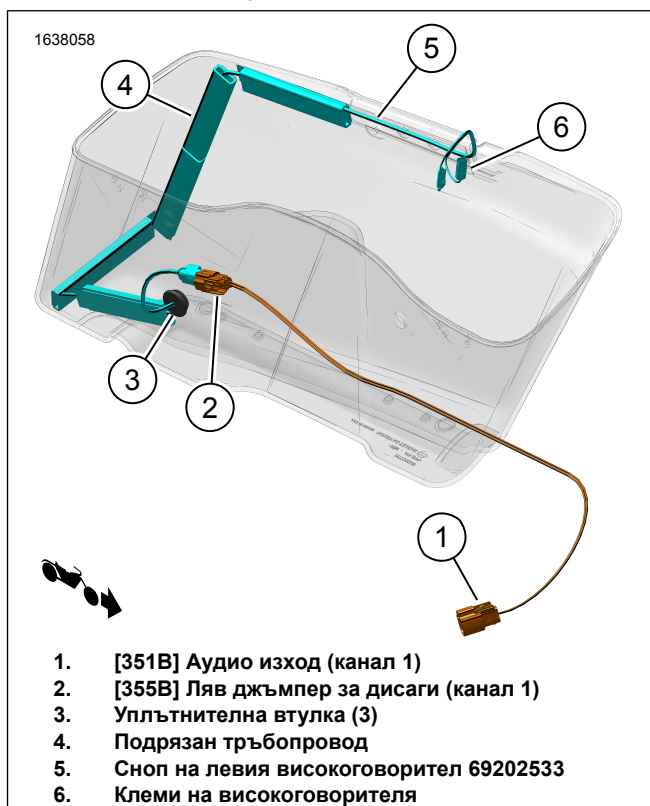
1. Дясна дисага
2. Шаблон за пробиване
3. Отвор за винт (6)
4. 2 ½-инчов отвор (1)
5. 2 ½-инчов отвор (1)

Фигура 2. Дясна дисага



1. Помощен инструмент за пробиване на отвор ¾ инча
2. Шаблон за пробиване
3. Лява дисага

Фигура 3. Лява дисага

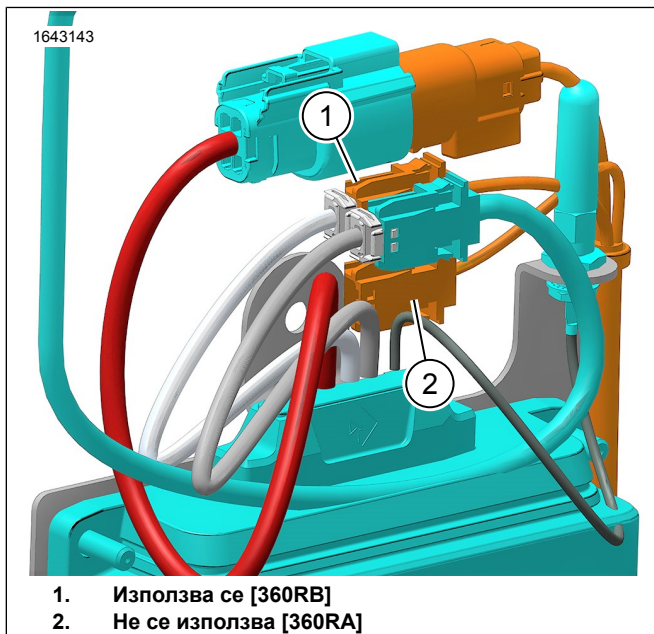


1. [351B] Аудио изход (канал 1)
2. [355B] Ляв джъмпер за дисаги (канал 1)
3. Уплътнителна втулка (3)
4. Подрязан тръбопровод
5. Сноп на левия високоговорител 69202533
6. Клеми на високоговорителя

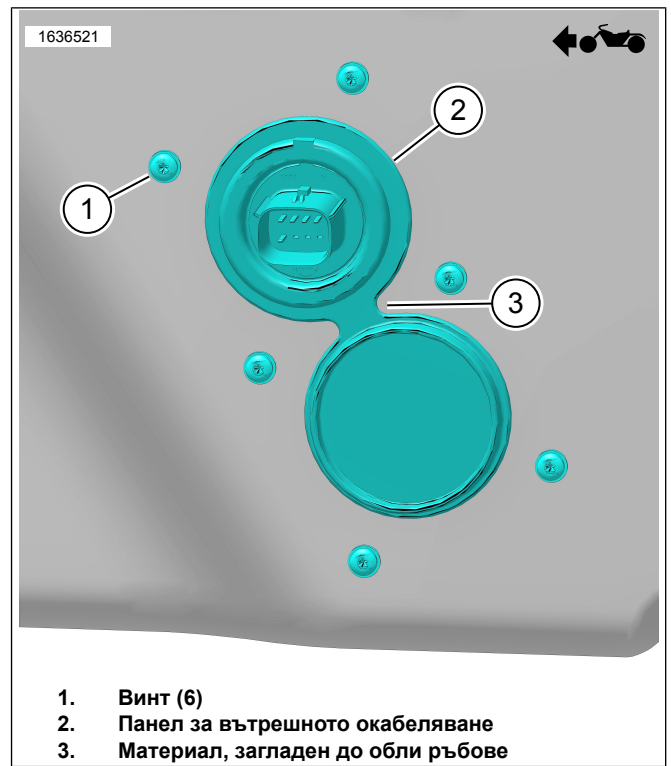
Фигура 4. Прекарване на окабеляване за лява дисага



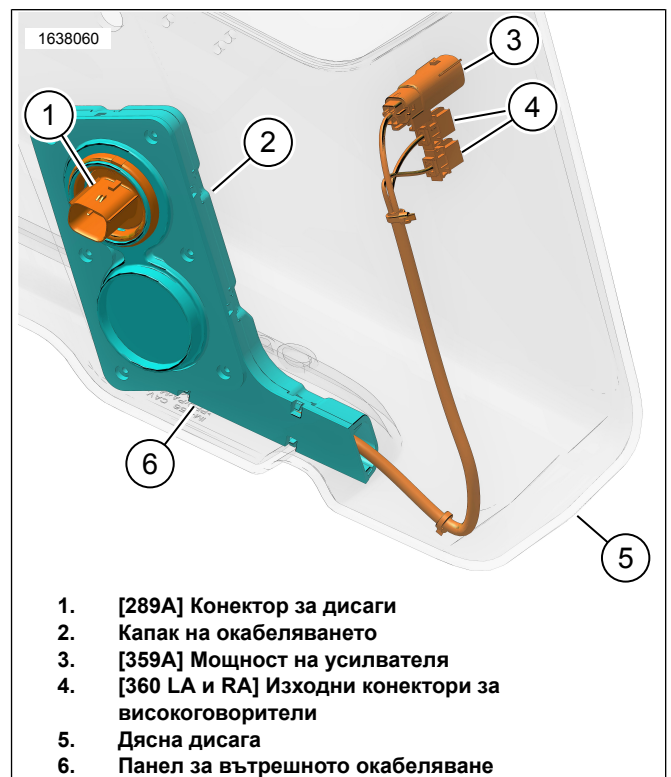
Фигура 5. Прекарване на окабеляване за дясна дисага



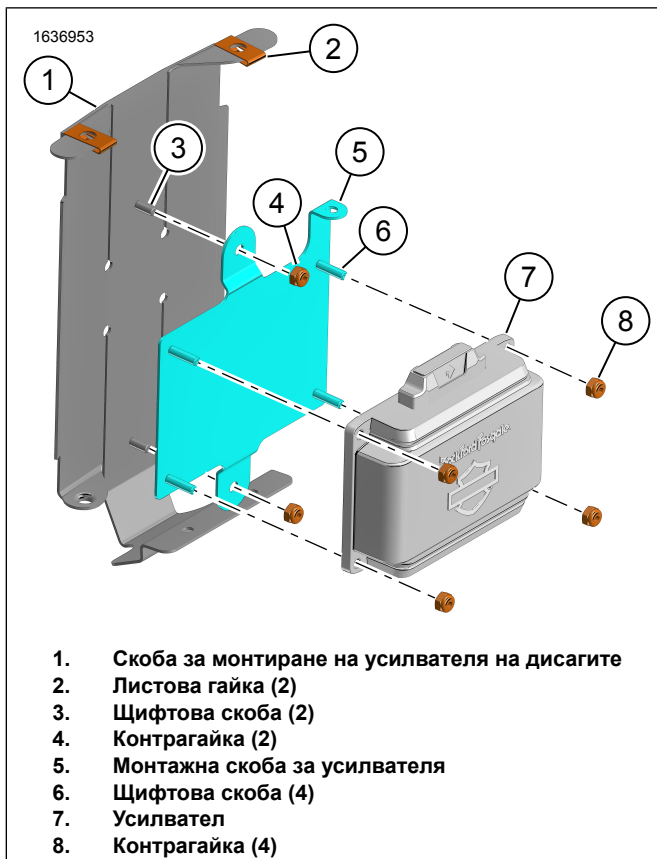
Фигура 6. Високоговорители [360RA] и [360RB]



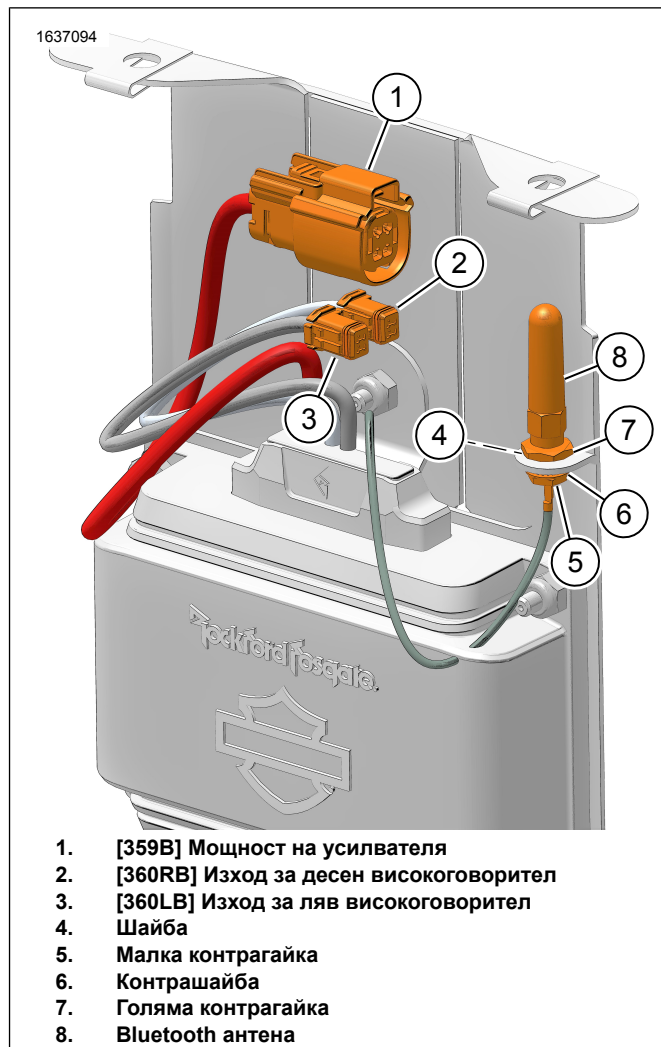
Фигура 7. Панел за вътрешното окабеляване



Фигура 8. Вътрешен кабелен сноп 69202871



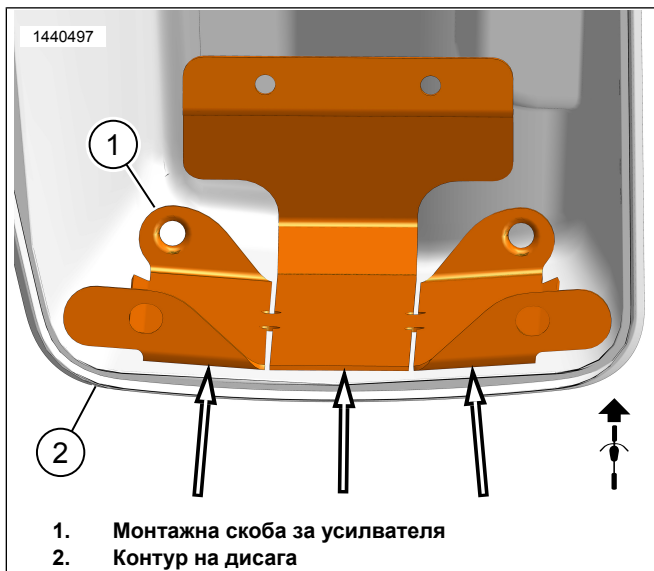
Фигура 9. Монтажна конзола на усилвателя



Фигура 10. Модул на усилвателя



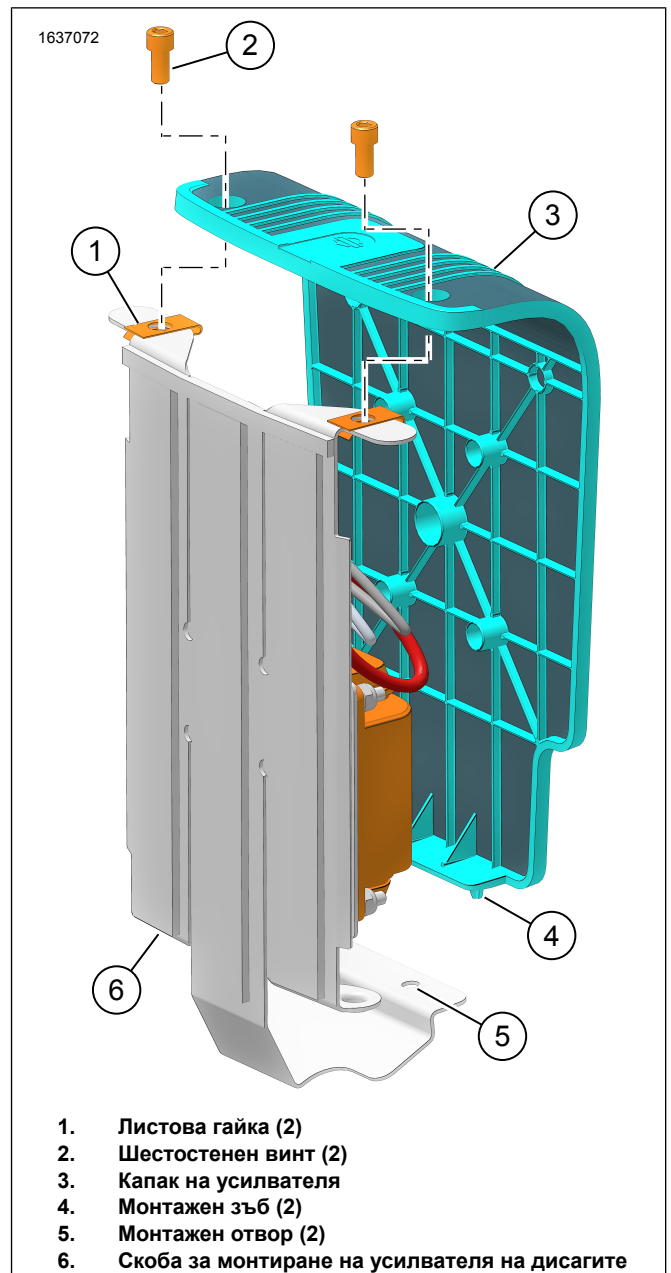
Фигура 11. Монтиране на монтажна скоба



Фигура 12. Контур на дисага



Фигура 13. Окабеляване на дисага с усилвател



Фигура 14. Капак на усилвателя

ВЪНШНИ ОКАБЕЛЯВАНИЯ

NOTE

Уверете се, че мини-предпазителят не е инсталиран във външния спол 69202870 преди монтажа.

1. Figure 15 Свържете проводника на батерията (+) (2) към клемата на батерията (+). Вижте сервисното ръководство.
2. **Мотоциклети от 2014-2016 г.:** Прекарайте и инсталирайте окабеляванията.
 - a. Figure 15 Прекарайте [325A] (4) от лявата страна на рамата на мотоциклета.

- b. Figure 16 Свържете [3-пиновия щифт] (6) на джъмперния сноп (5) към [325A] (4) на външното окабеляване 69202870. Figure 15
- c. Figure 16 Свържете [8-пиновия щифт] (4) на джъмперния сноп (5) към конектора за части и аксесоари на мотоциклета [4]. Намира се под лявата странична зона на капака.

3. **Модели мотоциклети от 2017 г. и по-нови:**
Прекарайте и инсталирайте окабеляването.

- a. Прекарайте [325A] (4) от дясната страна на рамата на мотоциклета.
- b. Figure 15 Свържете [325A] към конектора за части и аксесоари [325B]. Намира се под дясната странична зона на капака.

4. Figure 15 Прекарайте разклонение [289B] (1) на външното окабеляване по протежение на рамата и опората на подпорния капак на калника. С помощта на кабелни връзки монтирайте свободно окабеляването към точките на закрепване. Не затягайте кабелните връзки.

5. Монтирайте дясната дисага, за да проверите дължината на окабеляването. Оставете достатъчно дължина, за лесна връзка с дисагата.

6. Свалерте дясната дисага и затегнете кабелните връзки.

7. Закрепете останалата част от външния сноп 69202870 към мотоциклета с помощта на кабелни връзки.

8. Figure 16 Прекарайте и монтирайте джъмперния сноп 69203048 (2).

- a. Figure 16 Свържете [355B] (1) на джъмперния сноп (2) към левия сноп на високоговорителя (5). Figure 4

- b. Монтирайте лявата дисага.

- c. Figure 16 Прекарайте [351B] (3) на джъмперния сноп 69203048 (2) към [351A] (5) на външния сноп 69202870. Figure 15

- d. Свържете [351B] и [351A].

- e. Проверете дължината на окабеляването. Оставете достатъчно дължина, за лесна връзка с дисагата.

- f. Свалете лявата дисага.

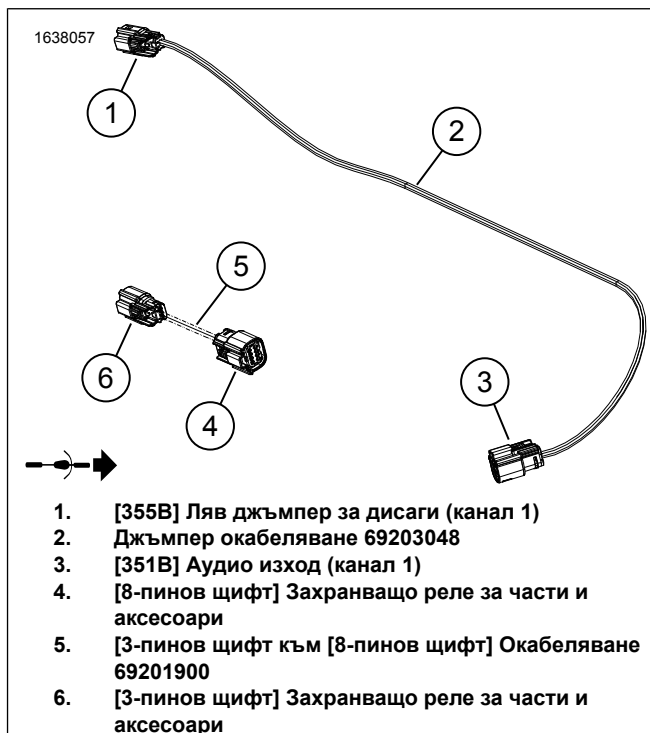
- g. Закрепете остатъка от джъмпера 69203048 към мотоциклета с помощта на кабелни връзки.

9. Уверете се, че всички кабелни снопове са достатъчно добре закрепени, за да избегнете контакт с движещи се компоненти.

10. Figure 1 Инсталирайте предпазител от 20 ампера (18) в държача на предпазителя на външния сноп (3). Figure 15



Фигура 15. Външно окабеляване 69202870



Фигура 16. Джъмперно окабеляване

ВИСОКОГОВОРТЕЛИ БЕЗ ДИСАГИ

NOTE

Тази система **НЕ МОЖЕ** да захранва и работи с повече от един комплект високоговорители. Само една лява и една дясна могат да бъдат монтирани или в дисагите, или в опционално инсталираните долни обтекатели или Tour-Pak с комплекти високоговорители.

Вижте каталога за части и аксесоари или раздела „Части и аксесоари“ на www.harley-davidson.com (само на английски език). Свържете се с дилър на Harley-Davidson за съдействие.

Настройка на високоговорител за Tour-Pak или долен обтекател

1. Монтирайте долните обтекатели или Tour-Pak инструкциите в този комплект.
2. Прокарайте окабеляването на високоговорителя по рамата на мотоциклета, ако е необходимо.
3. Свържете високоговорителите:
 - a. Свържете [360LA] наляво (L).
 - b. Свържете [360RA] надясно (R).
4. Figure 15 Свържете към [351A] (5).

ЗАВЪРШЕНО

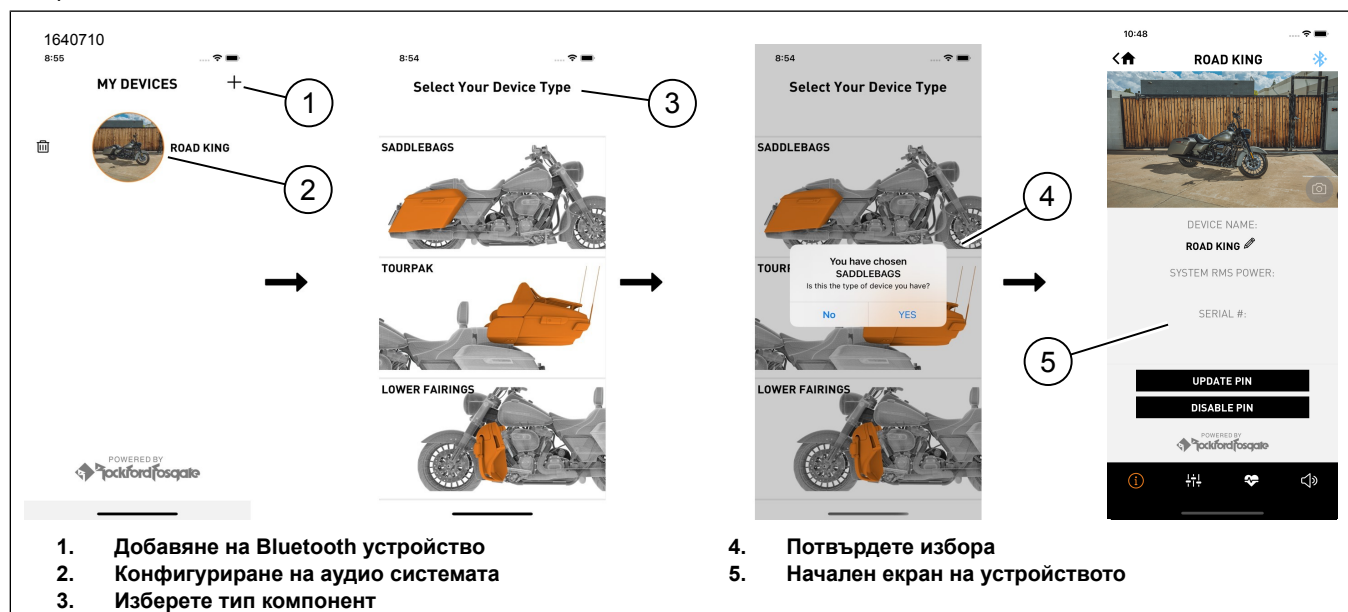
1. Монтирайте горната кутия. Вижте сервисното ръководство.
2. Монтирайте лявата странична кутия. Вижте сервисното ръководство.
3. Монтирайте долната част на кутията на основата, ако е отстранена. Вижте сервисното ръководство.
4. Монтирайте резервоара за гориво, ако е изваден. Вижте сервисното ръководство.
5. Поставете седалката. Вижте сервисното ръководство.
6. Поставете главния предпазител. Вижте сервисното ръководство.
7. Поставете страничните капаци. Вижте сервисното ръководство.

8. Монтирайте дисагите. Вижте сервисното ръководство.
9. Проверете за актуализации на фърмуера. Изтеглете според нуждите.

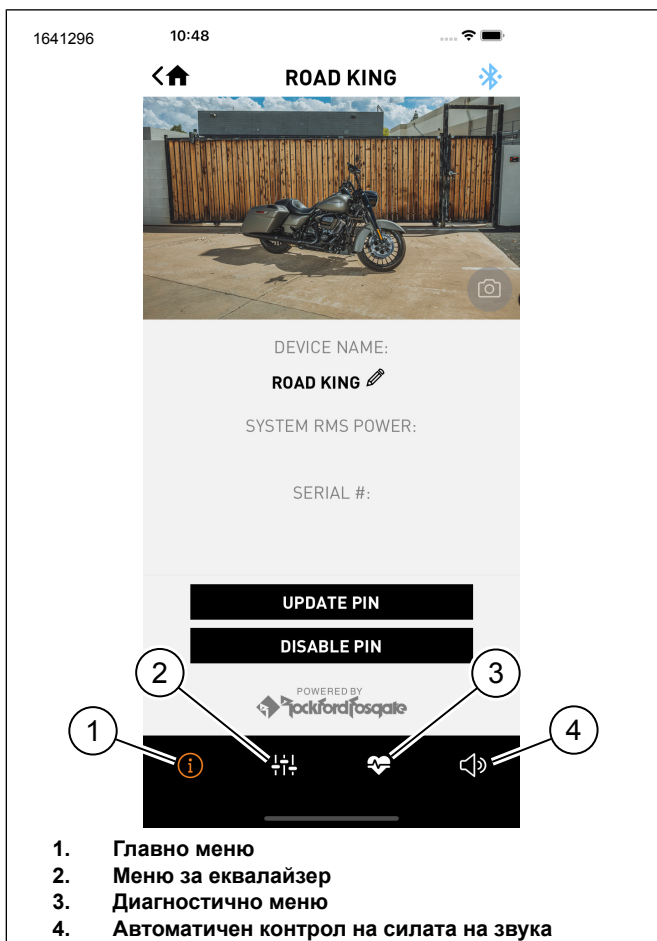
НАСТРОЙКА НА ПРИЛОЖЕНИЕТО

Превозното средство към Bluetooth компонента трябва да се сдвои само веднъж, освен ако не се добавя ново Bluetooth устройство или има повреда на компонент на системата.

1. Figure 17 Достъп до аудио системата.
 - a. Сдвояване на устройството (1) със системата.
 - b. Достъп до менютата на приложението (2) за настройка на звуковата система на превозното средство.
2. Изберете конфигурация (3), където високоговорителите са монтирани на мотоциклета.
3. Потвърдете избора (4).
4. След като настройката приключи, ще се покаже началният екран на устройството (5).
5. Figure 18 Натиснете иконите на лентата с менюта за:
 - a. Главно меню (1)
 - b. Меню за еквайзер (2)
 - c. Диагностично меню (3)
 - d. Автоматичен контрол на силата на звука



Фигура 17. Процес на настройка



Фигура 18. Лента с менюта

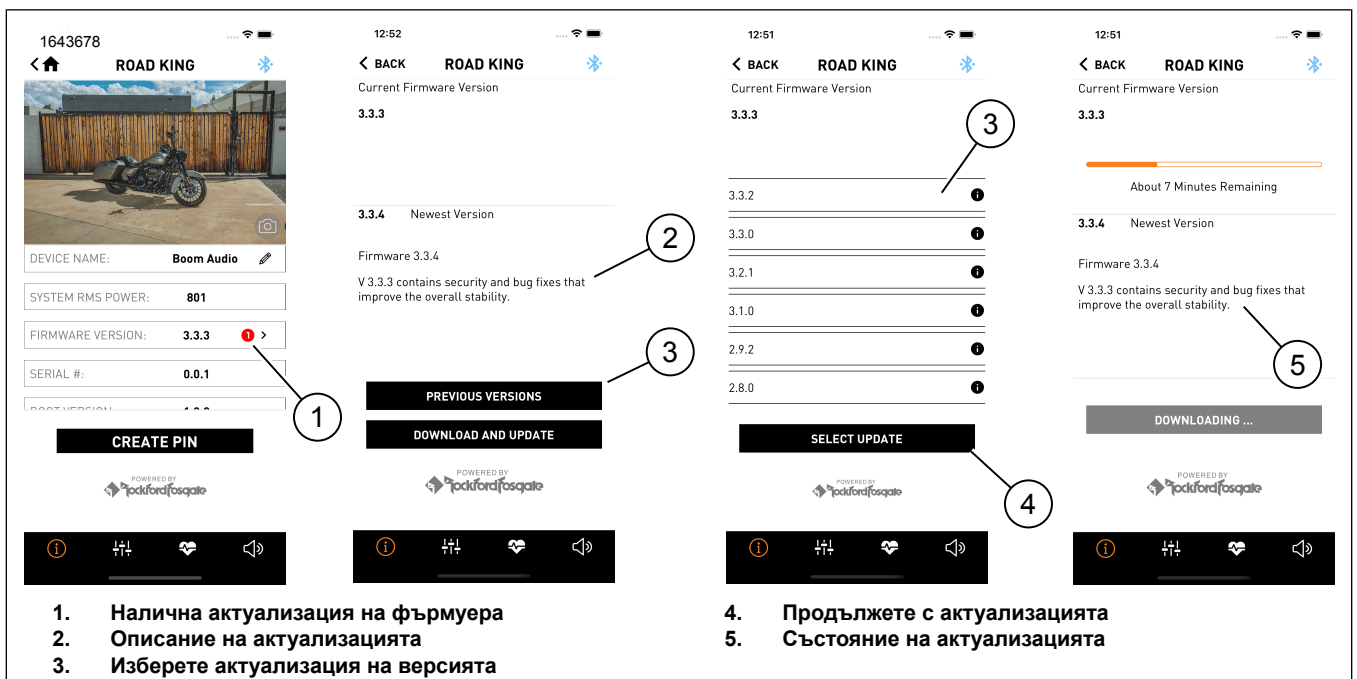
НУЛИРАНЕ НА ПИН КОДА НА ПРИЛОЖЕНИЕТО HARLEY DAVIDSON AUDIO

1. При изключено превозно средство деактивирайте Bluetooth на всички близки устройства, които са свързани към аудио системата.

2. Извършете пет цикъла на клавиши с поне десет секунди между всеки клавишен цикъл.
3. Активирайте Bluetooth на устройството, за да бъде свързан към аудио системата.
4. В мобилното приложение H-D Audio се свържете отново със системата.
5. Създайте **нов** ПИН или деактивирайте функцията за ПИН.

Актуализация на фърмуера

1. Figure 19 Червеният кръг показва, че има налична актуализация на фърмуера (1).
2. Кратко описание на актуализацията (2).
 - a. Изтеглете и актуализирайте, за да актуализирате тази версия.
 - b. Натиснете предишна версия (3), ако тази версия е желана.
3. Изберете актуализация на версията (3) и продължете с актуализацията (4).
 - a. Figure 18 Натискането на иконата на главното меню (1) ще предостави повече информация за актуализацията.
4. Екранът показва състоянието на актуализацията (5), която се прилага към amplifier.



Фигура 19.