



## H-D BLUETOOTH® ROCKFORD FOSGATE HELISÜSTEEM

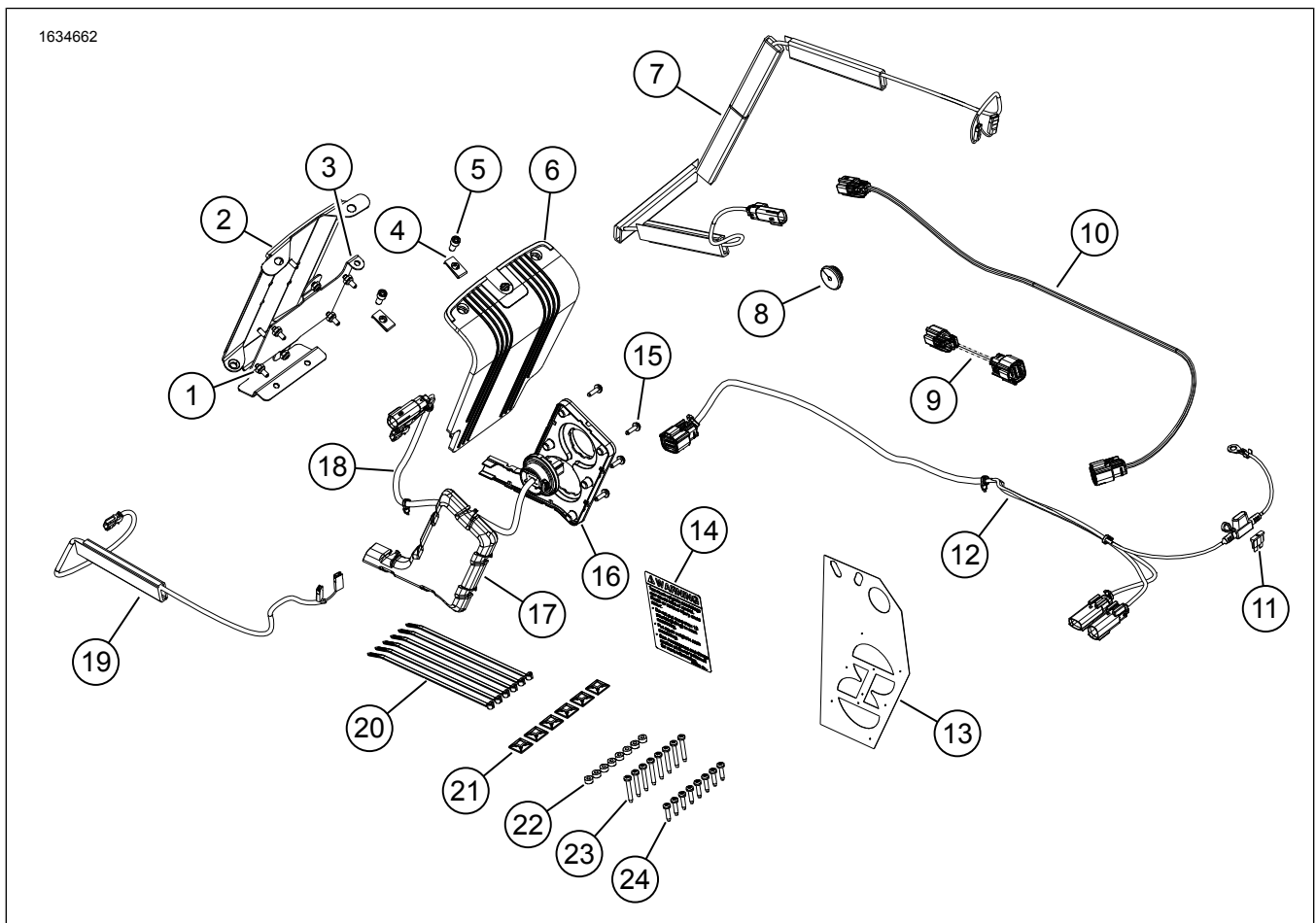
### ÜLDTEAVE

Tabel 1. Üldine teave

Komplektid	Soovitatud tööriistad	Oskustase <sup>(1)</sup>
76001113	Kaitseprillid, momentvõti, elektriline puur, puuriotsikute komplekt (täpsemalt 13/64 või 0,203 tolli), maalriteip, silumisvahend, isopropüülalkohol, puhtad lapid, 2 1/2 tolli. Augusaag	

(1) Paigaldamiseks vajalikud eritööriistad või -võtted

### KOMPLEKTI SISU



Joonis 1. Komplekti sisu. Bluetooth Rockford Fosgate helisüsteem

Tabel 2. Komplekti sisu. Bluetooth Rockford Fosgate helisüsteem

<input checked="" type="checkbox"/>	Veenduge enne paigaldamist või sõidukilt osade eemaldamist, et komplekt on terviklik ja kõik osad on olemas.				
	Üksus	Kogus	Kirjeldus	Toote nr	Märkused
<input type="checkbox"/>	1	6	Lukustusmutter	7624	
<input type="checkbox"/>	2	1	Sadulakoti võimendi kinnitusklamber	76001106	
<input type="checkbox"/>	3	1	Võimendi kinnitusklamber	76001105	
<input type="checkbox"/>	4	2	Mutter	8108	
<input type="checkbox"/>	5	2	Kruvi, kuuskantpesa	9493	
<input type="checkbox"/>	6	1	Võimendi kate	76000994	
<input type="checkbox"/>	7	1	Vasaku kõlari juhtmekimp	69202533	
<input type="checkbox"/>	8	1	Kaitserõngas	12100167	
<input type="checkbox"/>	9	1	Juhtmestik, 3-viigulisest 8-viiguliseks	69201900	
<input type="checkbox"/>	10	1	Vahejuhtmekimp	69203048	
<input type="checkbox"/>	11	1	Kaitse, mini, 20 A	72345-02	
<input type="checkbox"/>	12	1	Väline juhtmestik	69202870	
<input type="checkbox"/>	13	1	Puurimisšabloon	76001009	
<input type="checkbox"/>	14	1	Sadulakoti mahusilt	14002201	
<input type="checkbox"/>	15	6	Kruvi, ümarpea TORX™, T15	10200065	
<input type="checkbox"/>	16	1	Sisemine juhtmestiku paneel	69202651	
<input type="checkbox"/>	17	1	Juhtmestiku kate	76001008	
<input type="checkbox"/>	18	1	Sisemine juhtmestik	69202871	
<input type="checkbox"/>	19	1	Parempoolse kõlari juhtmekimp	69202891	
<input type="checkbox"/>	20	6	Kaablikinnitid	10006	
<input type="checkbox"/>	21	6	Juhtmehoidik	69200342	
<input type="checkbox"/>	22	8	Seib, kummist	10300066	
<input type="checkbox"/>	23	8	Kruvi, HI-LOW, pikk	10200095	
<input type="checkbox"/>	24	8	Kruvi, HI-LOW, lühike	10200351	

**MÄRKUS.**

*Veenduge enne paigaldamist või sõidukilt osade eemaldamist, et komplekt on terviklik ja kõik osad on olemas.*

**ÜLDOSA**

**MÄRKUS.**

*Äsja paigaldatud helisüsteem ja kõlarid ei esita heli, kui see pole konfigureeritud Harley-Davidsoni helirakenduse abil.*

**Mudelid**

Mudeli sobivuse teavet vaadake Varuosad ja tarvikud (P&A) jaemüügikataloogist või [www.harley-davidson.com](http://www.harley-davidson.com) varuosade ja tarvikute jaotisest.

Veenduge, et kasutatakse juhendi uusimat versiooni. See on saadaval aadressil: [h-d.com/isheets](http://h-d.com/isheets)

Võtke ühendust Harley-Davidsoni klienditeeninduskeskusega +1-800-258-2464 (ainult USA) või +1-414-343-4056.

## Elektriline ülekoormus

### MÄRKUS.

See süsteem **EI SAA** toita ega käidata rohkem kui ühte kõlarikomplekti. Sadulakottidesse või kõlarikapsli komplektidega varustatud valikuliselt paigaldatud gondli alaossa või Tour-Paki saab paigaldada ainult ühe vasakpoolse ja ühe parempoolse kõlari.

### ▲ HOIATUS!

Mis tahes elektritarviku paigaldamisel veenduge, et see ei ületaks muudetava vooluringi kaitsemete või kaitsetüliti maksimaalset voolutugevust. Maksimaalse voolutugevuse ületamine võib tekitada elektririkke, mis võib põhjustada surma või raskeid vigastusi. (00310a)

### TEADE

Kui lisate liiga palju elektritarvikuid, võite sõiduki toitesüsteemi üle koormata. Kui kõik ühel ajal töötavad elektritarvikud tarbivad rohkem elektrivoolu, kui sõiduki toitesüsteem suudab toota, võib elektritarve aku tühjaks lasta ja sõiduki elektrisüsteemi kahjustada. (00211d)

See võimendi nõuab elektrisüsteemilt kuni 8 A rohkem voolu.

## Paigaldusnõuded

Laadige alla Harley-Davidsoni helirakendus.

Kasutage seda komplekti koos teiste **Harley-Davidson Audio powered by Rockford Fosgate®** komplektidega.

Võimendi õigeks paigaldamiseks kinnitage klamber sadulakoti pinnale, lastel liimil vähemalt 24 h kuivada.

See juhtmestik on mõeldud kasutamiseks AINULT **2014. a ja uuematel FLHR, FLHRSE ja FLHT** Harley-Davidsoni sõidukitel.

Need tooted saate tellida kohalikult Harley-Davidsoni edasimüüjalt.

- **2014. a ja hilisemad mudelid:** Vajalik on eraldi soetada värvisobivusega parempoolne sadulakoti kõlari kaas (osa nr 90201108xxx).
- **2014. a ja hilisemad mudelid:** Vajalik on eraldi soetada värvisobivusega vasakpoolne sadulakoti kõlari kaas (osa nr 90201109xxx).
- **2014. a ja hilisemad mudelid:** Vajalik on eraldi soetada Harley-Davidsoni Rockford Fosgate audiosüsteem - II etapi sadulakoti kõlarid (osa nr 76000987).
- **2014. a ja hilisemad mudelid:** Vajalik on eraldi soetada Harley-Davidsoni Rockford Fosgate audiosüsteem - Bluetooth-võimendi (osa nr 76001074).
- **2014-2016 mudelid:** Kui mõni teine tarvik kasutab juba tarvikuahela konnektorit, kasutage Y-adapterina eraldi soetatud lüliti ahela adapterjuhtmestikku (70264-94A).
- **2017. a ja hilisemad mudelid:** Kui mõni teine tarvik kasutab juba tarvikuahela konnektorit, kasutage Y-adapterina eraldi soetatud lüliti ahela adapterjuhtmestikku (69201706).
- **2014. a ja hilisemad mudelid:** Selleks paigalduseks on vajalik eraldi soetada Harley-Davidsoni värvisobivusega gondli alaosa eesmine kõlarikorpus (osa nr 57100233xxx). KÕIK mudelid nõuavad vasaku ja parema eesmise kõlarikorpuse eraldi soetamist.

- **2014. a ja hilisemad mudelid:** Selleks paigalduseks on vajalik eraldi soetada Harley-Davidsoni värvisobivusega ventileeritava gondli alaosa komplekt (osa nr 57100258xxx). FLH ja FLTR mudelid nõuavad eelnevat või samaaegset Harley-Davidsoni õhkjahutusega gondli alaosa paigaldamist.

- **2014. a ja hilisemad mudelid:** Selle paigalduse jaoks on vajalik eraldi müüda King Tour-Pak®. Uurige Harley-Davidsoni edasimüüjalt värvisobivusega Tour-Paki ja täiendavate esemete saadavuse kohta, mida võib vaja minna Tour-Paki sõidukile paigaldamisel.

- **2014. a ja hilisemad mudelid:** King Tour-Paki paigaldamiseks on vajalik eraldi soetada Tour-Paki tagumise kõlarikorpuse komplekti (osa nr 76000505).

- **2014. a ja hilisemad mudelid:** Vajalik võib olla Harley-Davidsoni Rockford Fosgate helisüsteem - Tour Pak kõlari paigalduskomplekti (osa nr 76000977) eraldi soetamine.

- **2014. a ja uuemad mudelid:** vajalik võib olla Harley-Davidsoni Rockford Fosgate helisüsteem - õhkjahutusega alaosa kõlari paigalduskomplekti (osa nr 76000978) eraldi soetamine.

### ▲ HOIATUS!

Juhi ja kaassõitja turvalisus oleneb sellest, kas komplekt on õigesti paigaldatud. Kasutage sobivaid hooldusjuhendi protseduure. Kui protseduur pole teile jõukohane või teil puuduvad õiged tööriistad, laske paigaldada Harley-Davidson®-i edasimüüjal. Selle komplekti vale paigaldamine võib põhjustada surma või raskeid vigastusi. (00333b)

### MÄRKUS.

See juhiste leht viitab hooldusjuhendi teabele. Paigaldamiseks vajate konkreetse mootorratta aastale/mudelile vastavat hooldusjuhendit ning see on saadaval:

- Harley-Davidsoni edasimüüja juures.
- H-D hooldusteabe portaalis, tellimispõhine juurdepääs on saadaval enamiku 2001. ja uuemate mudelite jaoks. Lisateabe saamiseks vt korduma kippuvad küsimused tellimuste kohta .

Paigaldustööd on soovitatav lasta teha Harley-Davidsoni edasimüüja tehnikul.

## ETTEVALMISTAMINE

1. Eemaldage vasak sadulakott. Vaadake hooldusjuhendit.
2. Eemaldage vasakpoolne küljekarp. Vaadake hooldusjuhendit.
3. Eemaldage peakaitse. Vaadake hooldusjuhendit.

## EEMALDAMINE

1. Eemaldage parempoolne sadulakott. Vaadake hooldusjuhendit.
2. Eemaldage parempoolne küljekarp. Vaadake hooldusjuhendit.
3. Eemaldage iste. Vaadake hooldusjuhendit.

4. **Kui lisate kõlarid gondli alaosa**, eemaldage kütusepaak. Vaadake hooldusjuhendit.
5. **Kui lisate kõlarid gondli alaosa**, eemaldage alumise põhitoe kandur. Vaadake hooldusjuhendit.
6. Eemaldage vasakpoolne külgmine kandur. Vaadake hooldusjuhendit.
7. Eemaldage ülemine treiler. Vaadake hooldusjuhendit.

## SADULAKOTT

### MÄRKUS.

*Olge äärmiselt ettevaatlik, et värvitud pinda mitte kahjustada.*

**Sadulakottide kõlarite paigaldus on gondli alaosa ja Tour-Pak kõlarite paigaldusest erinev. Tour-Paki või gondli alaosa paigaldamisel ärge tehke vasakpoolsele sadulakotile muudatusi.**

1. Joonis 2 Aetage puurišabloon(2) parempoolsele sadulakotile (1).
  - a. Kinnitage šabloon teibi abil.
2. Muutke parempoolset sadulakotti (1).
  - a. Tsentreerige puurimiskohad (3, 4, 5) šablooni peal.
  - b. **Sisemine juhtmestiku ava:** Kasutage 2 1/2-tollist augusaagi.
  - c. **Kruviaugud:** kasutage 5,15 mm (13/64 tolli) puuriotsikut.
  - d. Joonis 7 Kärpige materjali ümara servani (3).
  - e. Siluge avad pinda kergelt lihvides.
  - f. Puhastage kõik kerepinnad 50–70% isopropüülalkoholi ja 30–50% destilleeritud vee seguga. Laske täielikult kuivada.
3. Joonis 1 Paigaldage sadulakoti mahusilt (14).
  - a. Asetage praeguse võimsuse sildi peale.
4. Joonis 3 Asetage puurišabloon (2) vasakpoolsele sadulakotile (3).
  - a. Kinnitage šabloon teibi abil.
5. Muutke vasakpoolset sadulakotti (3).
  - a. Tsentreerige puurimiskoht (1) šablooni peal.
  - b. **Kaitserõnga ava:** Kasutage 19 mm (3/4-tollist) puuriotsikut.
  - c. Siluge ava pinda kergelt lihvides.
  - d. Puhastage kõik kerepinnad 50–70% isopropüülalkoholi ja 30–50% destilleeritud vee seguga. Laske täielikult kuivada.

6. Joonis 7 Paigaldage sisemine juhtmestiku paneel (2).

### MÄRKUS.

*Kui sisemine juhtmestik ei sobitu sadulakoti kruviaukudega, suurendage ava suurust 6,35 mm (1/4-tollise) puuriotsikuga. Siluge ja puhastage sadulkott.*

7. Paigaldage kruvid (1). Pingutage.
 

Moment: 1,1–1,5 N·m (10–13 in-lbs) *Sisemine juhtmestik kruvid*
8. Joonis 8 Paigaldage sisemine juhtmestik, nagu näidatud.
  - a. Paigaldage juhtmestiku kate (2).
9. Joonis 10 Pange antenn kokku.
  - a. Paigaldage antennialusele väike lukustusseib (5) ja lukustusseib (4).
  - b. Viige antenni alus läbi võimendi kinnitusklambri.
  - c. Paigaldage seib (4) ja suur lukustusmutter (7). Pingutage koostu.
  - d. Paigaldage Bluetooth-antenn. Pingutage.
10. Joonis 9 Paigaldage võimendi kinnitusklamber.
  - a. Paigaldage klambermutrid (2).
  - b. Paigaldage võimendi kinnitusklamber (5) klambri poldile (3).
  - c. Paigaldage lukustusmutter (4). Pingutage.
  - d. Paigaldage võimendi (7).
  - e. Paigaldage lukustusmutter (4). Pingutage.
11. Joonis 13 Paigaldage võimendi kinnitusklambri koost.

### MÄRKUS.

*Kui sadulakoti kõlarid on paigaldatud, jätkake sammudega 12 ja 13. Kui paigaldatakse gondli alaosa või Tour-Pak kõlarid, jätkake 13. sammuga.*

- a. Joonis 11 Testige kinnitusklambri komplektikoostu paigalduse sobivust. Klamber peab olema otse, asetatud keskele ja võimalikult sadulakoti põhja lähedale.
- b. Joonis 12 Kasutage kinnitusklambri (1) pilusid, et painutada ja vastata sadulkoti kontuurile (2), ilma et see kõiguks. See tagab parema kontakti ja kleepumise teibiga. Ärge teipi veel eemaldage.
- c. Joonis 11 Testige, kas klamber jääb otse, keskele ja võimalikult sadulakoti põhja lähedale.
- d. Paigalduskoha märkimiseks kasutage markerit, maalariteipi või pliatsit.
- e. Eemaldage teip kinnitusklambri komplektikoostult.



### MÄRKUS.

Kui klamber on teibiga oma kohale kinnitatud, on seda klambrit kahjustamata väga raske eemaldada.

- f. Paigaldage kinnitusklambri komplekt märgitud asukohta.
- g. Pange sadulakott otsas püstisesse asendisse ja laske teibiliimil vähemalt 24 tundi kuivada.

12. Joonis 4 Paigaldage vasakpoolse kõlari juhtmestik.

### MÄRKUS.

Muutke vasakpoolset sadulakotti (sammud 4 ja 5) ainult siis, kui paigaldatakse sadulakoti kõlarid. Kui paigaldatakse gondli alaosa või Tour Pak kõlarid, jätkake 16. sammuga.

- a. Joonis 1 Leidke juhtmestik 69202533 (7).
- b. Joonis 4 Vedage juhtmestik (5), nagu näidatud.
- c. Alustage juhtmestiku alumisest kaablikanalist ja liikuge sadulakotti läbiva kaitserõnga poole.

### MÄRKUS.

Esteetilistel eesmärkidel on soovitatav ära lõigata kaablikanali kolmas osa.

- d. Neljas kaablikanali osa (4) tuleb ära lõigata, et see sobituks sadulakoti kõrgusega.

### MÄRKUS.

Kontrollige juhtmestiku paigutust ENNE teibikatte eemaldamist ja kaablikanali sadulakotile kinnitamist. Juhtmestiku pikkust on VÄGA raske reguleerida, kui mitu kaablikanali osa on oma kohale kinnitatud.

- e. Koorige juhtmestiku kanalil olev teip.
- f. Kandke juhtmestiku kanal, nagu näidatud.
- g. Viige juhtmestik (5) läbi kaitserõnga ava.
- h. Paigaldage kaitserõngas (3) juhtmestikule (5).
- i. Reguleerige tihendit (3) vastavalt vajadusele ja paigaldage sadulakotti.

13. Joonis 5 Paigaldage parempoolse kõlari juhtmestik.

- a. Joonis 1 Leidke juhtmestik 69202891 (19).
- b. Joonis 5 Vedage juhtmestik (7), nagu näidatud.

### MÄRKUS.

Kontrollige juhtmestiku paigutust ENNE teibikatte eemaldamist ja kaablikanali sadulakotile kinnitamist. Juhtmestiku pikkust on VÄGA raske reguleerida, kui mitu kaablikanali osa on oma kohale kinnitatud.

- c. Koorige juhtmestiku kanalil olev teip.
- d. Kandke juhtmestiku kanal, nagu näidatud.

14. Vt Joonis 8 ja Joonis 10. Ühendage sisemine juhtmestik võimendi komplektiga.

- a. Ühendage võimendi konnektorid [359A] [359B]-ga.

15. vt joonist 10. Ühendage parempoolse kõlari juhtmed võimendi komplektiga.

- a. Ühendage parempoolse kõlari konnektorid [360RB]-ga.

16.

### MÄRKUS.

Joonis 6 Kõlari konnektorit [360RA] kasutatakse ainult Tour-Pak või gondli alaosa kõlarirakenduste jaoks. Sadulakoti kõlarirakenduse korral jääb see ühendamata.

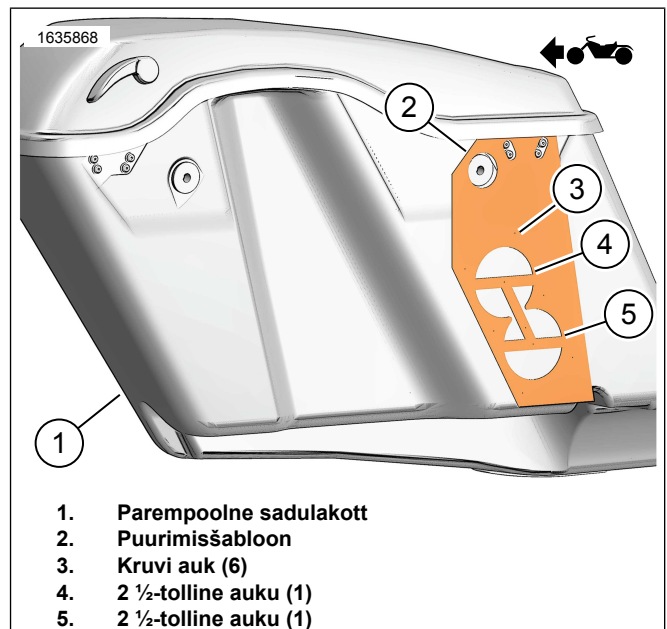
Vt Joonis 8 ja Joonis 10. Ühendage sisemine juhtmestik võimendi komplektiga.

- a. Ühendage kõlarite konnektorid [360LA] [360LB]-ga.

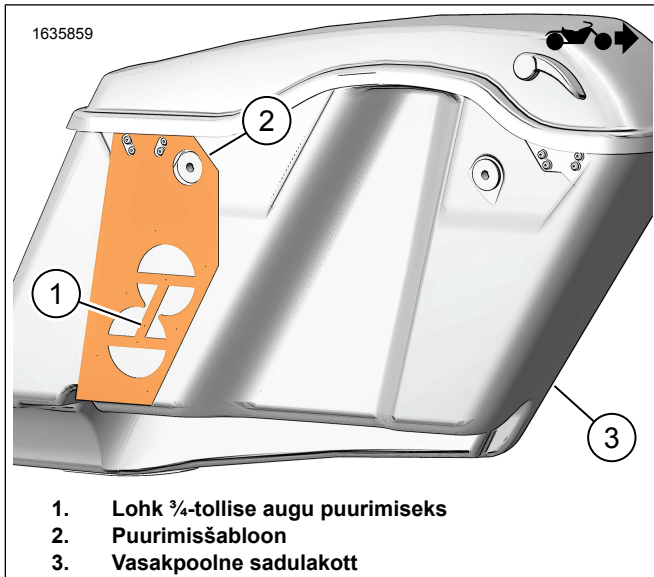
17. Joonis 14 Paigaldage võimendi kate (3).

18. Paigaldage kruvid (2). Pingutage.

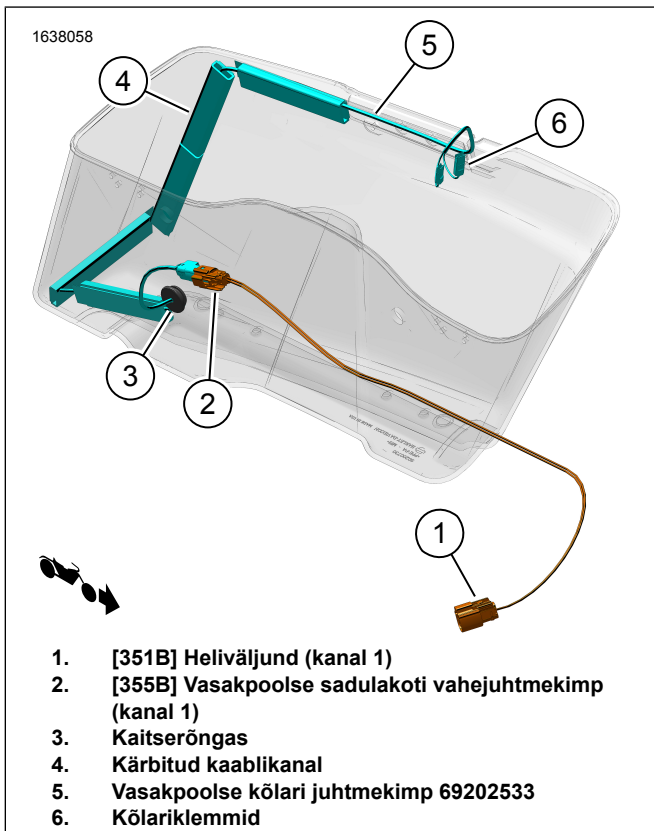
Moment: 1–2 N·m (9–18 in-lbs) Võimendi katte kruvi



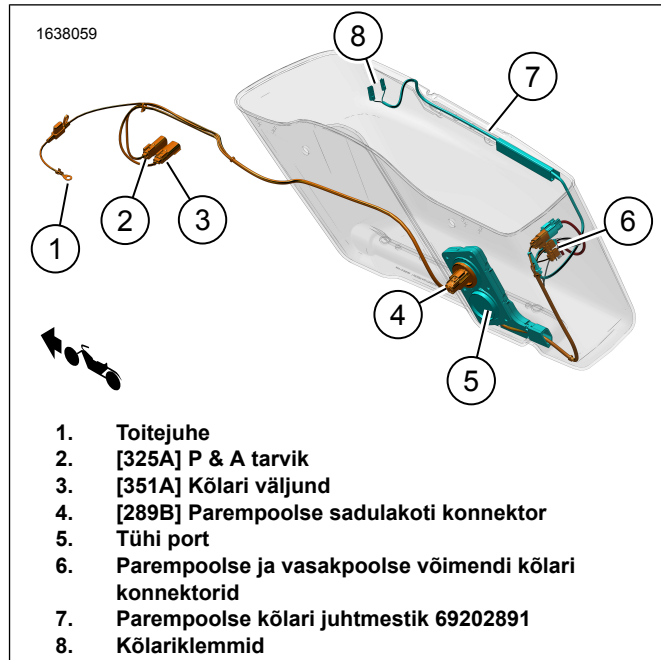
Joonis 2. Parempoolne sadulakott



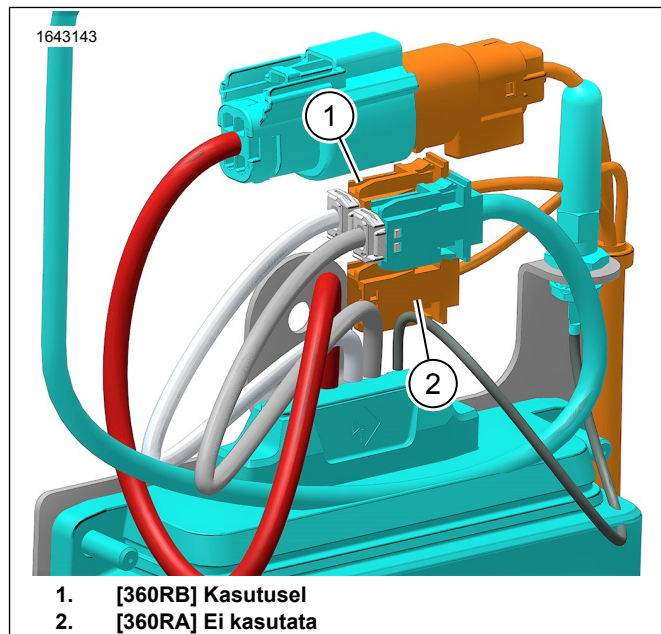
Joonis 3. Vasakpoolne sadulakott



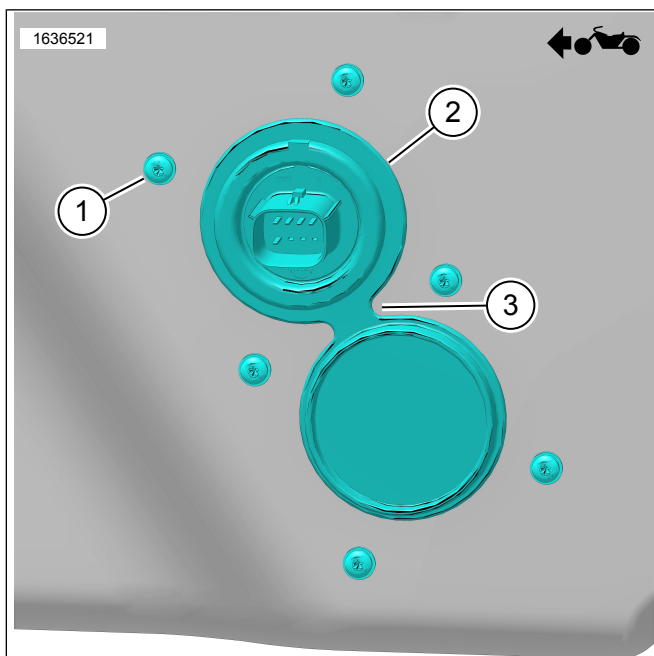
Joonis 4. Vasakpoolse sadulakoti juhtmestiku paigutus



Joonis 5. Parempoolse sadulakoti juhtmestiku paigutus

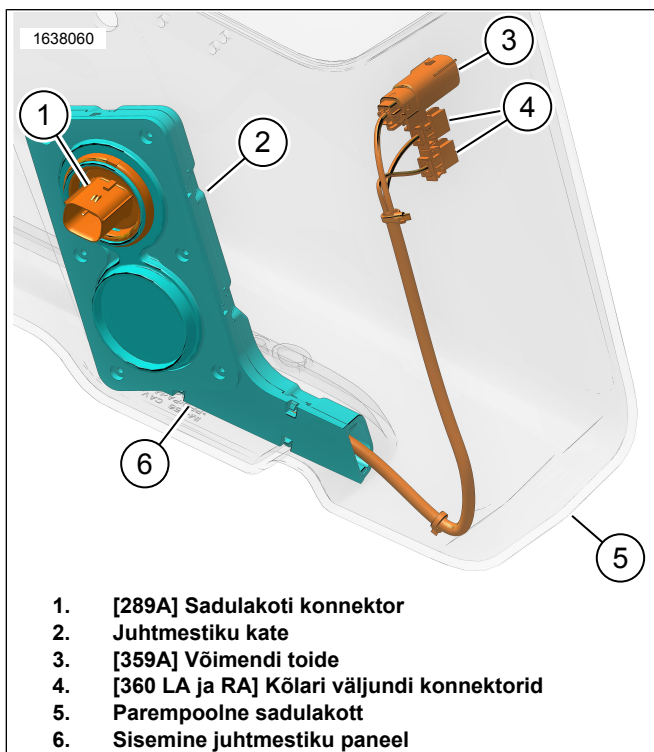


Joonis 6. Kõlarid [360RA] ja [360RB]



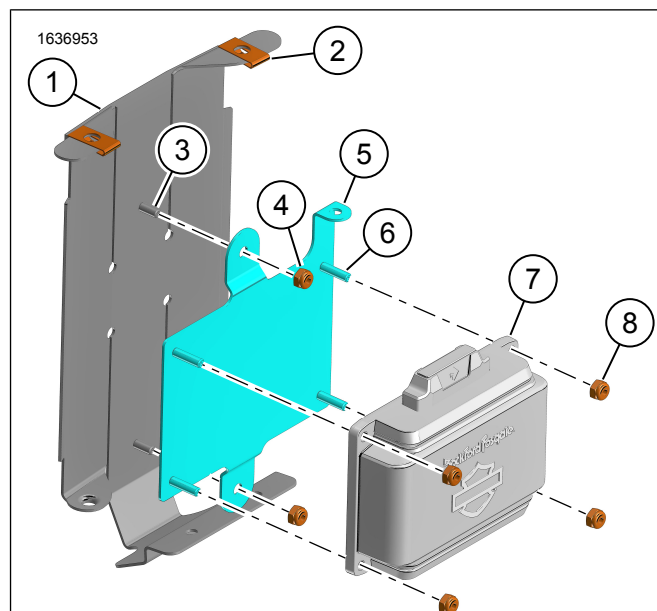
1. Kruvi (6)
2. Sisemine juhtmestiku paneel
3. Materjal trimmitud ümara servani

Joonis 7. Sisemine juhtmestiku paneel



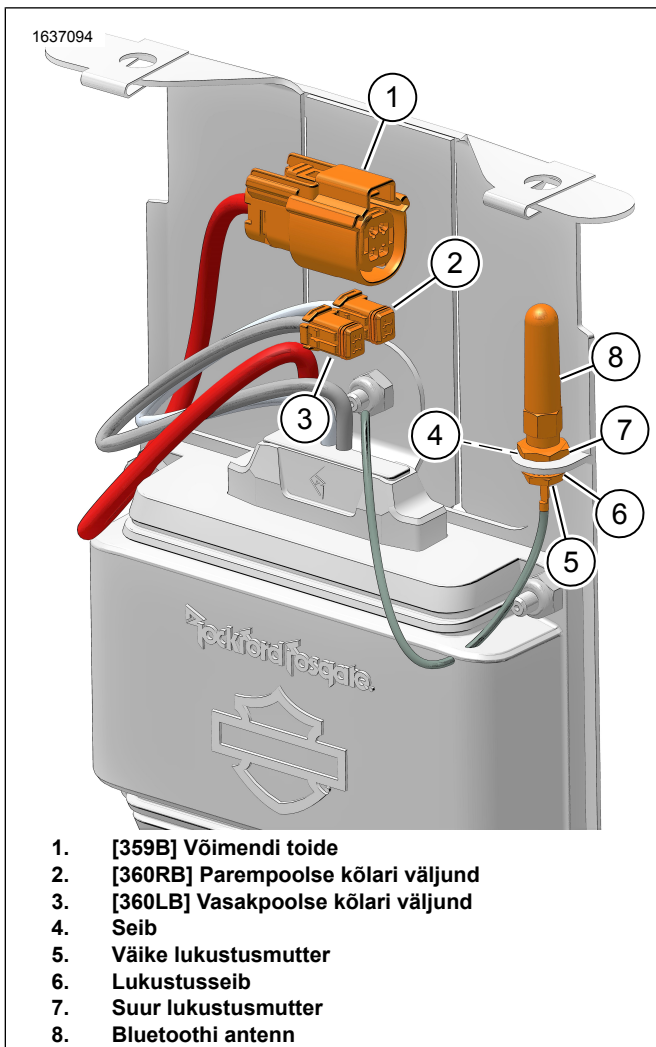
1. [289A] Sadulakoti konektor
2. Juhtmestiku kate
3. [359A] Võimendi toide
4. [360 LA ja RA] Kõlari väljundi konektorid
5. Parempoolne sadulakott
6. Sisemine juhtmestiku paneel

Joonis 8. Sisemine juhtmestik 69202871

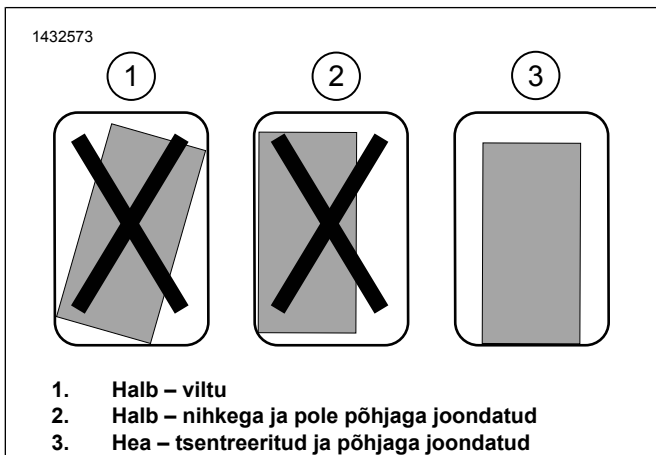


1. Sadulakoti võimendi kinnitusklamber
2. Klambermutter (2)
3. Klambri polt (2)
4. Lukustusmutter (2)
5. Võimendi kinnitusklamber
6. Klambri polt (4)
7. Võimendi
8. Lukustusmutter (4)

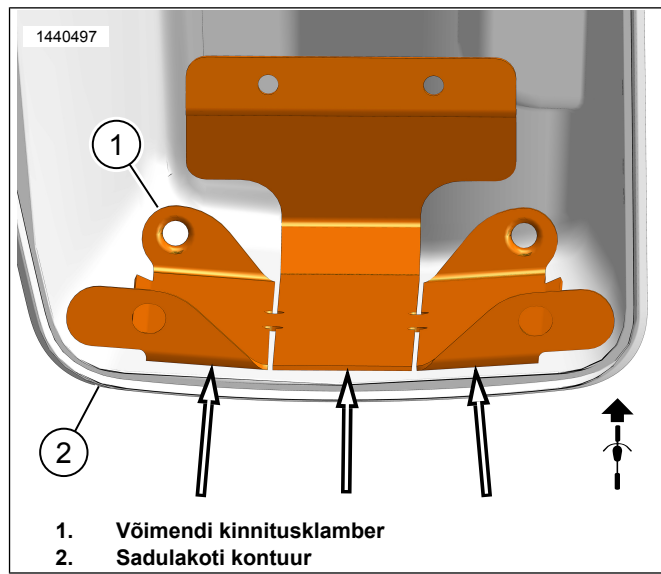
Joonis 9. Võimendi kinnitusklamber



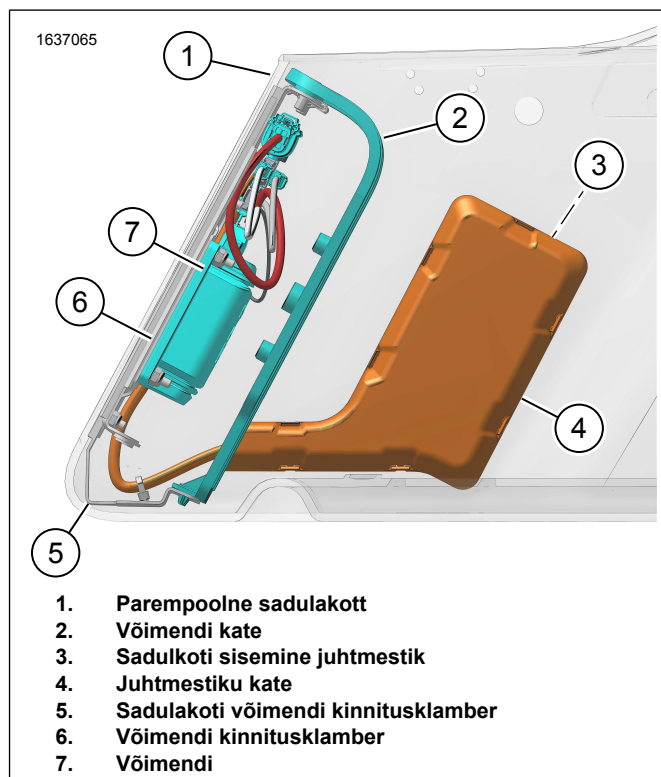
Joonis 10. Võimendi komplekt



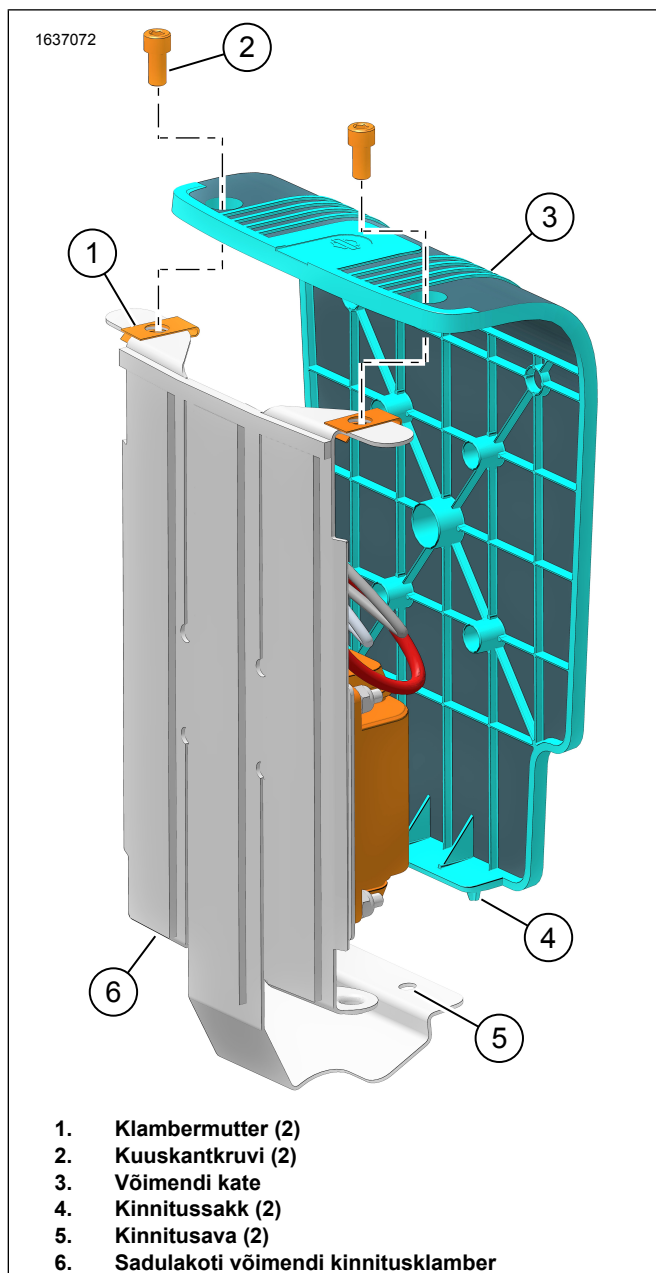
Joonis 11. Kinnitustoendi paigaldamine



Joonis 12. Sadulakoti kontuur



Joonis 13. Sadulakoti juhtmestik koos võimendiga



1. Klambermutter (2)
2. Kuuskantkruvi (2)
3. Võimendi kate
4. Kinnitussakk (2)
5. Kinnitusava (2)
6. Sadulakoti võimendi kinnitusklamber

Joonis 14. Võimendi kate

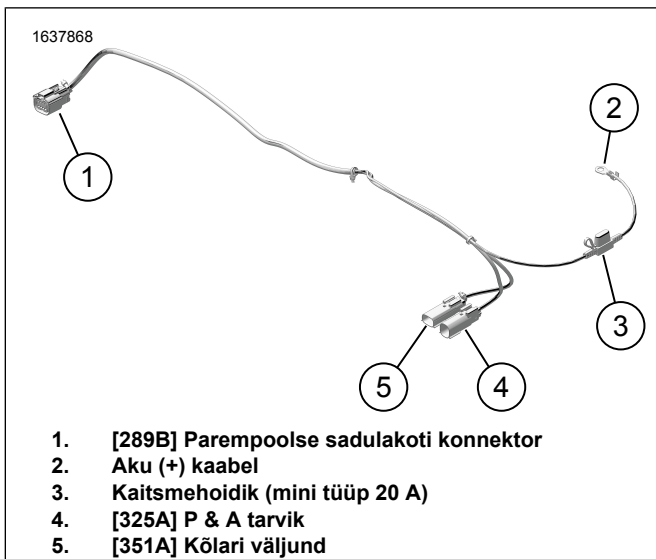
## VÄLINE JUHTMESTIK

### MÄRKUS.

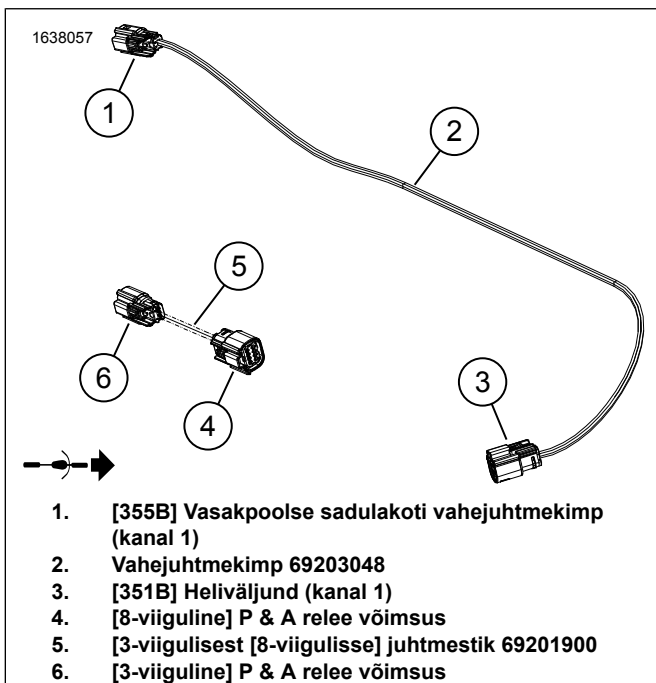
Enne paigaldamist veenduge, et minitüüpi kaitse ei oleks paigaldatud välisesse juhtmestikku 69202870.

1. Joonis 15 Ühendage aku (+) kaabel (2) aku (+) klemmiga. Vaadake hooldusjuhendit.
2. **2014.–2016. a sõidukid:** Vedage ja paigaldage juhtmestikud.
  - a. Joonis 15 Vedage [325A] (4) sõiduki raami vasakule küljele.
  - b. Joonis 16 Ühendage vahejuhtmestiku (5) [3-viiguline] (6) ots välise juhtmestiku 69202870 [325A]-ga (4). Joonis 15
3. **2017. a ja uuemad sõidukid:** Suunake ja paigaldage juhtmestik.
  - a. Vedage [325A] (4) piki sõiduki raami parempoolset külge.
  - b. Joonis 15 Ühendage [325A] P & A konektoriga [325B]. Asub parempoolse kate all.
4. Joonis 15 Vedage välise juhtmestiku haru [289B] (1) mööda raami ja poritiiva tuge. Kinnitage juhtmestik kaablikinnitite abil kinnituspunktidesse. Ärge pingutage kaablikinnititeid.
5. Paigaldage parempoolne sadulakott, et kontrollida juhtmestiku pikkust. Jätke piisavalt pikkust, et sadulakotiga ühendamine oleks lihtne.
6. Eemaldage parempoolne sadulakott ja pingutage kaablikinnititeid.
7. Kinnitage välise juhtmestiku 69202870 ülejäänud osa kaablikinnitite abil sõidukile.
8. Joonis 16 Vedage ja paigaldage vahejuhtmestik 69203048 (2).
  - a. Joonis 16 Ühendage vahejuhtmestiku (2) [355B] (1) vasakpoolse sadulakoti kõlari juhtmestikuga (5). Joonis 4
  - b. Paigaldage vasakpoolne sadulakott.
  - c. Joonis 16 Vedage vahejuhtmestiku 69203048 (2) [351B] (3) välise juhtmestiku 69202870 [351A] (5) suunas. Joonis 15
  - d. Ühendage [351B] ja [351A].
  - e. Kontrollige juhtmestiku pikkust. Jätke piisavalt pikkust, et sadulakotiga ühendamine oleks lihtne.
  - f. Eemaldage vasak sadulakott.
  - g. Kinnitage ülejäänud vahejuhtmestik 69203048 kaablikinnitite abil sõidukile.
9. Veenduge, et juhtmestik oleks piisavalt turvaliselt kinnitatud, et vältida selle kokkupuudet liikuvate osadega.
10. Joonis 1 Paigaldage 20 A kaitsme (18) välise juhtmestiku kaitsmehoidikusse (3). Joonis 15





Joonis 15. Väline juhtmestik 69202870



Joonis 16. Vahejuhtmestik

## KÕLARID, MIDA EI PAIGALDATA SADULAKOTTIDELE

### MÄRKUS.

See süsteem **EI SAA** toita ega käidata rohkem kui ühte kõlarikomplekti. Sadulakottidesse või kõlarikapsli komplektidega varustatud valikuliselt paigaldatud gondli alaossa või Tour-Paki saab paigaldada ainult ühe vasakpoolse ja ühe parempoolse kõlari.

Vaadake varuosade ja lisavarustuse jaemüügikataloogi või varuosade ja lisavarustuse jaotist aadressil [www.harley-davidson.com](http://www.harley-davidson.com) (ainult inglise keeles). Abi saamiseks pöörduge Harley-Davidsoni edasimüüja poole.

## Tour-Pak või gondli alaosa kõlari seadistamine

1. Paigaldage gondli alaosa või Tour-Pak vastavalt selle komplektis olevatele juhistele.
2. Vedage kõlarite juhmed mööda sõiduki raami vastavalt vajadusele.
3. Ühendage kõlarid:
  - a. Ühendage [360LA] vasakule poole (L).
  - b. Ühendage [360RA] paremale poole (R).
4. Joonis 15 Ühendage [351A]-ga (5).

## KOMPLEKTEERIGE

1. Paigaldage pealmine kandur. Vaadake hooldusjuhendit.
2. Paigaldage vasakpoolne kandur. Vaadake hooldusjuhendit.
3. Paigaldage alumine peatoe kandur, kui see on eemaldatud. Vaadake hooldusjuhendit.
4. Paigaldage kütusepaak, kui see on eemaldatud. Vaadake hooldusjuhendit.
5. Paigaldage iste. Vaadake hooldusjuhendit.
6. Paigaldage peakaitse. Vaadake hooldusjuhendit.
7. Paigaldage küljekatted. Vaadake hooldusjuhendit.
8. Paigaldage sadulakotid. Vaadake hooldusjuhendit.
9. Kontrollige, kas püsivarale on saadaval värskendus. Vajadusel laadige need alla.

## RAKENDUSE HÄÄLESTUS

Sõiduki ja Bluetoothi komponenti tohib siduda ainult üks kord, kui uut Bluetooth-seadet ei lisata, või süsteemikomponendi rikke tõttu.

1. Joonis 17 Juurdepääs helisüsteemile.
  - a. Seadme (1) sidumine süsteemiga.
  - b. Sõiduki helisüsteemi seadistamiseks avage rakenduste menüüd (2).
2. Valige konfiguratsioon (3), kus sõidukile on paigaldatud kõlarid.
3. Kinnitage valik (4).
4. Kui seadistamine on lõpule jõudnud, kuvatakse seadme avakuva (5).

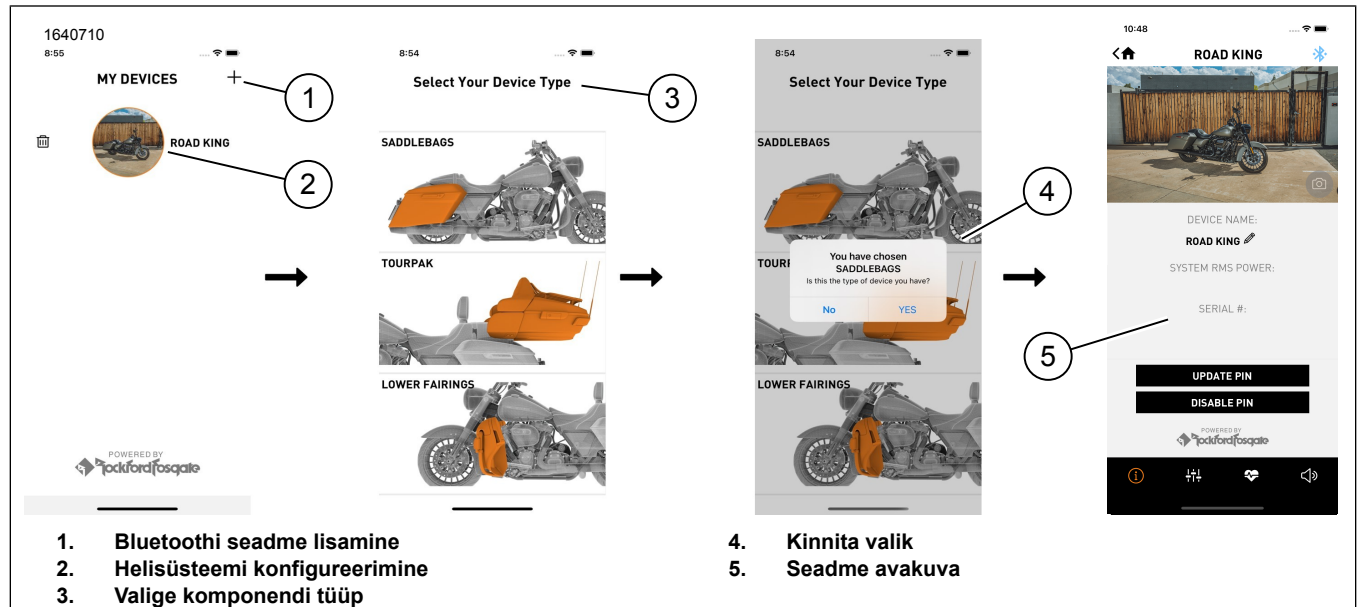
5. Joonis 18 Vajutage menüüriba ikoonidele järgmisteks funktsioonideks:

a. Peamenüü (1)

b. Ekvalaiseri menüü (2)

c. Diagnostikamenüü (3)

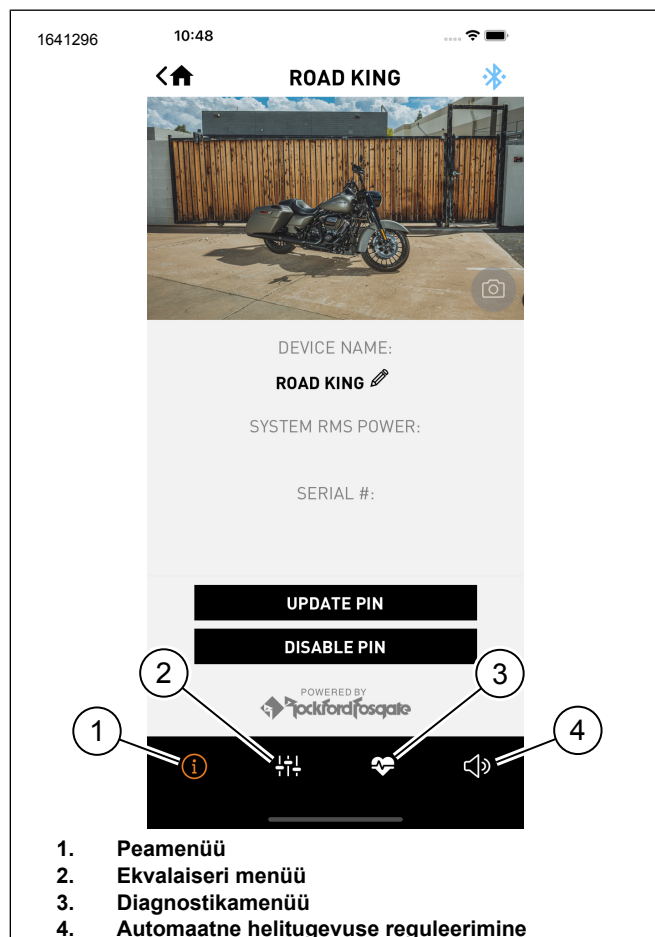
d. Automaatne helitugevuse reguleerimine



1. Bluetoothi seadme lisamine
2. Helisüsteemi konfigureerimine
3. Valige komponendi tüüp

4. Kinnita valik
5. Seadme avakuva

Joonis 17. Seadistusprotsess



1. Peamenüü
2. Ekvalaiseri menüü
3. Diagnostikamenüü
4. Automaatne helitugevuse reguleerimine

Joonis 18. Menüüriba

## HARLEY DAVIDSONI AUDIORAKENDUSE PIN-KOODI LÄHTESTAMINE

1. Kui sõiduk on välja lülitatud, lülitage Bluetooth välja kõigis lähedalasuvates seadmetes, mis olid helisüsteemiga ühendatud.
2. Tehke viis võtmetsükli, nii et iga võtmetsükli vahel oleks vähemalt kümme sekundit.
3. Lubage seadme Bluetoothil helisüsteemiga ühendus luua.
4. Looge H-D Audio mobiilirakenduses süsteemiga uus ühendus.
5. Looge **uus** PIN-kood või keelake PIN-koodi funktsioon.

## Püsivara värskendus

1. Joonis 19 Punane ring näitab, et saadaval on püsivara värskendus (1).
2. Värskenduse (2) lühikirjeldus.
  - a. Selle versiooni värskendamiseks laadige alla ja värskendage.
  - b. Vajutage eelmisele versioonile (3), kui soovite seda versiooni.
3. Valige versioonivärskendus (3) ja jätkake värskendusega (4).
  - a. Joonis 18 Peamenüü (1) ikooni vajutamine annab värskenduse kohta lisateavet.

4. Ekraanil kuvatakse võimendile rakendatava värskenduse (5) olek.

1643678 ROAD KING  
DEVICE NAME: Boom Audio  
SYSTEM RMS POWER: 801  
FIRMWARE VERSION: 3.3.3  
SERIAL #: 0.0.1  
POWERED BY Jockiford/fosgate

12:52 ROAD KING  
Current Firmware Version 3.3.3  
3.3.4 Newest Version  
Firmware 3.3.4  
V 3.3.3 contains security and bug fixes that improve the overall stability.  
PREVIOUS VERSIONS  
DOWNLOAD AND UPDATE  
POWERED BY Jockiford/fosgate

12:51 ROAD KING  
Current Firmware Version 3.3.3  
3.3.2  
3.3.0  
3.2.1  
3.1.0  
2.9.2  
2.8.0  
SELECT UPDATE  
POWERED BY Jockiford/fosgate

12:51 ROAD KING  
Current Firmware Version 3.3.3  
About 7 Minutes Remaining  
3.3.4 Newest Version  
Firmware 3.3.4  
V 3.3.3 contains security and bug fixes that improve the overall stability.  
DOWNLOADING ...  
POWERED BY Jockiford/fosgate

1. Saadaolev püsivara värskendus
2. Värskenduse kirjeldus
3. Valige versiooni värskendus
4. Jätkake värskendusega
5. Värskenduse olek

Joonis 19.