



LED KING 투어팩 주행/회전/제동 테일 램프 키트

일반 정보

표 1. 일반 정보

키트	추천 공구	기술 수준 ⁽¹⁾
67801541	보안경, 토크 렌치, 드릴 및 드릴 비트 세트	

(1) 토크 값에 따라 조이는 도구나 기타 일반적인 도구 및 기술이 필요

키트 내용물(KIT CONTENTS)

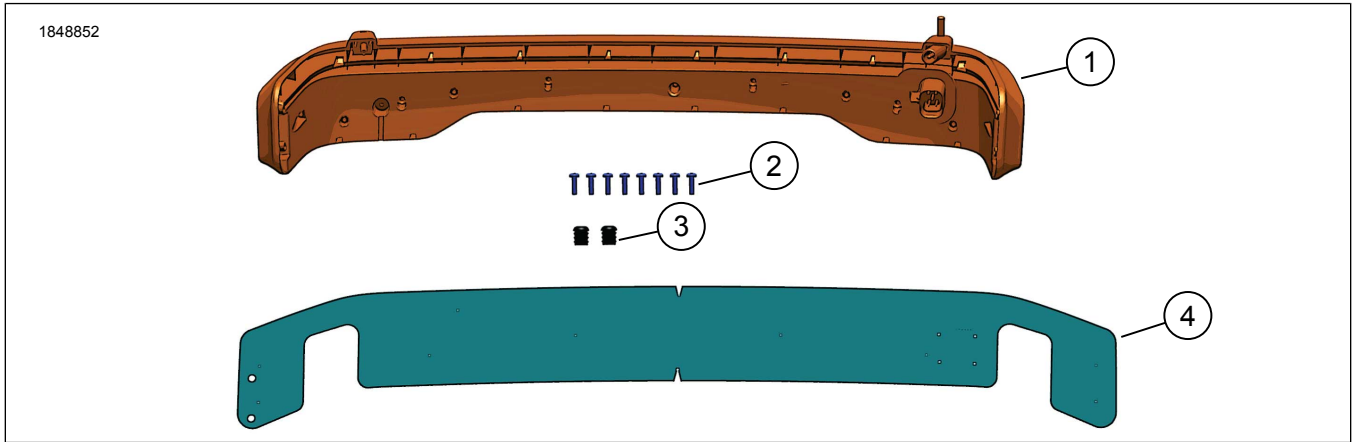


그림 1. 키트 내용물: LED King 투어팩 주행/회전/제동 테일 램프

표 2. 키트 내용물: LED King 투어팩 주행/회전/제동 테일 램프 키트

<input checked="" type="checkbox"/>	키트에 모든 내용물이 있는지 확인한 후 차량에 품목을 설치하거나 제거하십시오.				
항목	수량	설명	부품 번호	참고	
<input type="checkbox"/>	1	1	LED 램프라운드 등 어셈블리	67800093	
<input type="checkbox"/>	2	8	나사	10200133	
<input type="checkbox"/>	3	2	플러그	12100222	
<input type="checkbox"/>	4	1	템플릿	별도 판매하지 않음	

일반

모델

장착 가능한 모델에 관한 정보는 부품 및 액세서리 (P&A) 소매 카탈로그 또는 www.harley-davidson.com 의 Parts and Accessories 섹션(영어만 제공)을 참조하십시오.

최신 지침 시트를 이용하십시오. 다음에서 입수할 수 있습니다. h-d.com/isheets

Harley-Davidson 고객 지원 센터(1-800-258-2464 (미국 전용) 또는 1-414-343-4056로 문의하십시오.

설치 요구 사항

▲ 주의사항

운전자와 동승자의 안전은 본 키트의 올바른 장착에 달려 있습니다. 적절한 정비 절차를 준수하십시오. 정비 절차가 본인의 능력 밖이거나 필요한 공구가 없을 때는 Harley-Davidson 공식 딜러에 장착 수행을 맡기십시오. 본 키트를 잘못 장착하면 사망이나 심각한 부상으로 이어질 수 있습니다. (00333b)

주의사항

이 설명서는 정비 매뉴얼 정보를 언급하고 있습니다. 설치를 위해 오토바이의 연식과 모델에 맞는 정비 매뉴얼이 필요하며, 다음에서 구할 수 있습니다.

Harley-Davidson 딜러.

□ H-D 정비 정보 포털(2001 이후 모델 대부분에 대해 구독 기반으로 접속 가능). 자세한 내용은 구독에 대한 자주 묻는 질문을 참조하십시오.

이 품목은 현지 Harley-Davidson 딜러로부터 구할 수 있습니다.

□ 설치를 위해서는 전기 연결 키트(품번 69203400)를 별도로 구매해야 합니다.

준비

1. 메인 퓨즈를 제거합니다. 정비 설명서를 참조하십시오.

제거

1. Tour-Pak®을 탈거합니다. 정비 설명서를 참조하십시오.
2. Tour-Pak 라이너를 탈거합니다. 정비 설명서를 참조하십시오.
3. 그림 1 및 그림 2 을(를) 참조하세요. Tour-Pak의 뒤쪽 용기에 맞춰 템플릿(4)을 정렬하고, 나사(2)를 박을 지점을 표시하여 구멍을 뚫습니다.
 - a. Tour-Pak의 통에 두껍을 연결하는 후방 경첩의 뒤쪽에서 측정을 합니다.
 - b. 위 원점부터 투어팩을 둘러싸는 14.5인치의 Tour-Pak을 감싸고 있습니다.
 - c. 템플릿의 중앙 표시기를 경첩의 14.5인치 표시에 맞춥니다.
 - d. 템플릿을 Tour-Pak 가장자리 주위에 테이프로 붙입니다. 템플릿의 상단이 상단의 용기 부분과 평행한지 확인합니다.
 - e. 그로밋용 구멍 3개를 제외한 모든 구멍을 뚫습니다.
4. 와이어 하네스 삽입을 위한 구멍을 뚫을 수 있도록 Tour-Pak 전면에 템플릿을 놓습니다.
 - a. 음영 처리된 두 개의 구멍을 테더 앵커 구멍에 맞춥니다.
 - b. 지정된 부위에 큰 구멍을 뚫습니다.
 - c. 전기 하네스 입구 주변에 전기 연결 키트(69203400)의 그로밋을 설치합니다.
5. Tour-Pak 후면의 램프 위치를 확인합니다.
6. 나사를 손으로 조여 장착합니다.
7. 그림 3 램프의 상단 구멍에 플러그(2)를 설치합니다.



그림 2. 템플릿 배치

설치

1. 그림 3 등(1)을 설치합니다.
2. 나사(4)로 고정합니다. 조입니다.
Torque: 2,3-2,8N·m (20-25in-lbs)
3. 전기 연결 키트(품번 69200722)를 설치합니다. 키트에 포함된 지침을 참조하십시오.

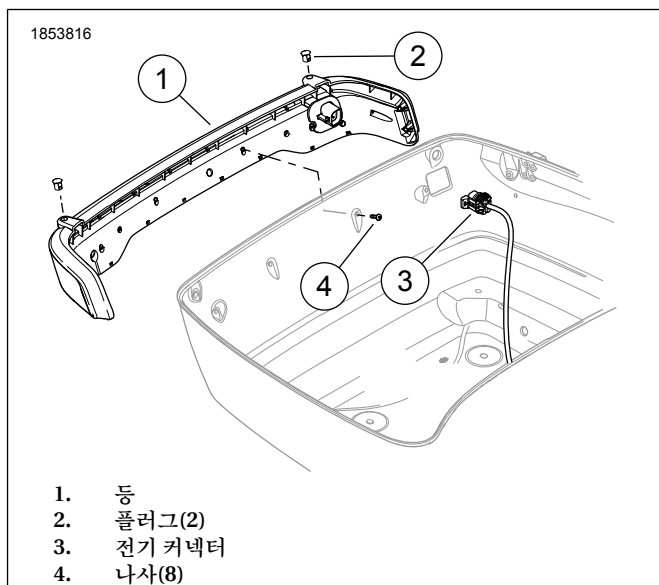


그림 3. 램프(라운드 램프(일반))

완료

1. Tour-Pak을(를) 설치합니다. 정비 설명서를 참조하십시오.
2. 메인 퓨즈를 설치합니다. 정비 설명서를 참조하십시오.