



INSTRUCCIONES

94100548

2025-02-17



KIT DE LUCES TRASERAS LED DE MARCHA/GIRO/FRENO DE KING TOUR-PAK

INFORMACIÓN GENERAL

Tabla 1. Información general

Kits	Herramientas sugeridas	Nivel de habilidad ⁽¹⁾
67801541	Gafas de seguridad, llave dinamométrica, taladro y juego de brocas	

(1) Se requieren ajuste a valor de par u otras herramientas moderadoras y técnicas

CONTENIDO DEL KIT

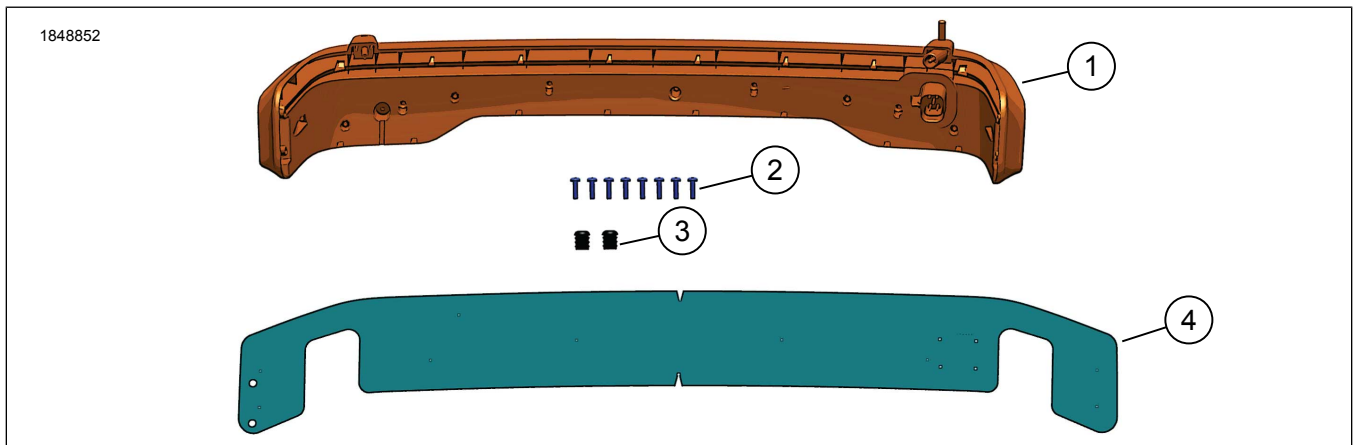


Figura 1. Contenido del kit: Luz trasera LED de marcha/giro/freno de King Tour-Pak

Tabla 2. Contenido del kit: Kit de luces traseras LED de marcha/giro/freno de King Tour-Pak

Verifica que el kit tenga todos los elementos antes de instalar o quitar las piezas del vehículo.					
<input checked="" type="checkbox"/>	Artículo	Cantidad	Descripción	N.º de pieza	Notes
<input type="checkbox"/>	1	1	Conjunto de luces envolventes LED	67800093	
<input type="checkbox"/>	2	8	Tornillo	10200133	
<input type="checkbox"/>	3	2	Tapón	12100222	
<input type="checkbox"/>	4	1	Plantilla	No se vende por separado	

GENERAL

Modelos

Para obtener información sobre los accesorios de fijación del modelo, consulte el Piezas y accesorios (Piezas y accesorios) catálogo de venta al detalle o la sección de Piezas y accesorios de www.harley-davidson.com.

Verificar que se use la versión más actualizada de la hoja de instrucciones. Disponible en: h-d.com/isheets

Comuníquese con el centro de soporte para clientes de Harley-Davidson al 1-800-258-2464 (EE. UU. solamente) o al 1-414-343-4056.



Requisitos de instalación

⚠ ADVERTENCIA

La seguridad del motociclista y del pasajero dependen de la instalación correcta de este kit. Use los procedimientos correspondientes en el Manual de servicio. Si el procedimiento no está dentro de sus capacidades o no tiene las herramientas correctas, pida a un concesionario Harley-Davidson que realice la instalación. La instalación incorrecta de este kit podría causar la muerte o lesiones graves. (00333b)

NOTA

Esta hoja de instrucciones hace referencia a la información del Manual de servicio. Para esta instalación, se requiere un manual de servicio específico del año y el modelo de motocicleta, que encontrará disponible en:

- Un concesionario de Harley-Davidson.
- Portal de Información de Servicios de H-D, con acceso por suscripción disponible para la mayoría de los modelos 2001 en adelante. Para obtener más información, consulte Preguntas frecuentes sobre suscripciones .

Este artículo está disponible en su concesionario Local Harley-Davidson.

- Se requiere la compra por separado del kit de conexión eléctrica (n.º de pieza 69203400) para la instalación.

PREPARAR

1. Extraer el fusible principal. Consulta el manual de servicio.

EXTRACCIÓN

1. Retire Tour-Pak®. Consulta el manual de servicio.
2. Retire el forro Tour-Pak. Consulta el manual de servicio.
3. Consulte la Figura 1 y la Figura 2. Alinee la plantilla (4) a lo largo del reborde trasero del Tour-Pak, marque y taladre los orificios para los tornillos (2).
 - a. Mida desde la parte de atrás de la bisagra trasera que conecta la tapa al cubo del Tour-Pak.
 - b. Desde el origen anterior mida 14.5 pulg. envolviendo Tour-Pak.
 - c. Alinee el indicador central en la plantilla con la marca de 14.5 pulg. para la bisagra.
 - d. Plantilla de cinta alrededor del borde del Tour-Pak. Asegúrese de que la parte superior de la plantilla esté paralela al reborde de la parte superior.
 - e. Taladre todos los orificios salvo los tres orificios para las arandelas.
4. Coloque la plantilla frente al Tour-Pak para perforar la entrada del mazo de cables.
 - a. Alinee los dos orificios sombreados con los orificios de anclaje de sujeción.

- b. Taladre un orificio grande en el área designada.
 - c. Coloque la arandela del kit de conexión eléctrica (69203400) alrededor de la entrada del arnés eléctrico.
5. Compruebe la colocación de la lámpara en la parte trasera del Tour-Pak.
 6. Apriete a mano los tornillos para el ajuste.
 7. Figura 3 Instale los tapones (2) en los orificios superiores de la luz.



Figura 2. Colocación de la plantilla

INSTALACIÓN

1. Figura 3 Instale las luces (1).
2. Asegure con tornillos (4). Apretar.
Par de ajuste: 2,3–2,8 N·m (20–25 in-lbs)
3. Instale el kit de conexión eléctrica (n.º de pieza 69200722). Consulte las instrucciones que se incluyen en el kit.

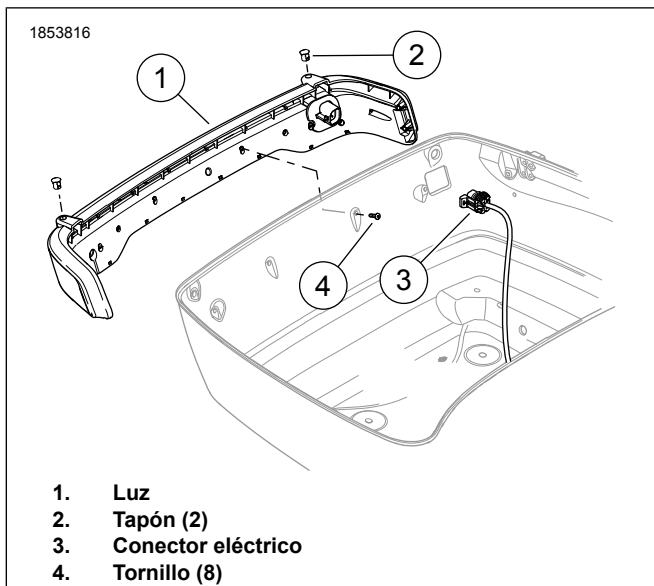


Figura 3. Lámpara envolvente (típica)

Finalización

1. Instale Tour-Pak. Consulta el manual de servicio.
2. Instalar el fusible principal. Consulta el manual de servicio.