



INSTRUKCJA PIEŁĘGNACJI

94100548

2025-02-17



ZESTAW LAMP TYLNYCH LED KING TOUR-PAK ŚWIATŁA POZYCYJNE/KIERUNKOWSKAZY/STOP

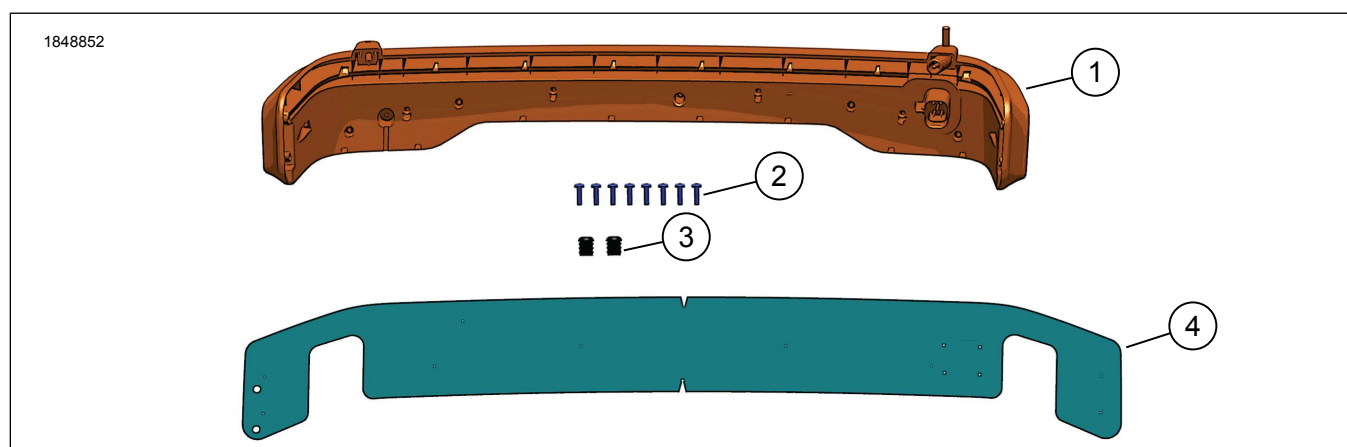
INFORMACJE OGÓLNE

Tabela 1. Informacje ogólne

Zestawy	Sugerowane narzędzia	Poziom umiejętności ⁽¹⁾
67801541	Okulary ochronne, Klucz dynamometryczny, Zestaw wiertel i bitów	

(1) Wymagane jest dokręcenie do wartości momentu obrotowego lub wykorzystanie innych, odpowiednich technik i narzędzi

ZAWARTOŚĆ ZESTAWU



Rysunek 1. Zawartość zestawu: Lampa tylna LED King Tour-Pak światło pozycyjne/kierunkowskaz/stop

Tabela 2. Zawartość zestawu: Zestaw tylnych lamp LED King Tour-Pak światła pozycyjne/kierunkowskazy/stop

Przed rozpoczęciem montażu lub demontażu części pojazdu sprawdź, czy w zestawie są wszystkie części.					
<input checked="" type="checkbox"/>	Pozycja	Ilość	Opis	Nr kat.	Uwagi
<input type="checkbox"/>	1	1	Zespół lampy LED	67800093	
<input type="checkbox"/>	2	8	Wkręt	10200133	
<input type="checkbox"/>	3	2	Korek	12100222	
<input type="checkbox"/>	4	1	Szablon	Nie jest sprzedawany jako oddzielna część zamienna	

INFORMACJE OGÓLNE

Modele

Informacje na temat osprzętu modelu można znaleźć w Części i akcesoria (P&A) katalogu detalicznym lub w dziale poświęconym częściom i akcesoriom www.harley-davidson.pl

Sprawdź, czy korzystasz z najnowszej wersji instrukcji. Jest on dostępny na: h-d.com/isheets

Skontaktuj się z centrum obsługi klientów Harley-Davidson pod numerem 1-800-258-2464 (tylko USA) lub 1-414-343-4056.

Wymagania dotyczące montażu

▲ OSTRZEŻENIE

Od prawidłowego zamontowania części z tego zestawu zależy bezpieczeństwo kierującego i pasażera. Wykonaj odpowiednie procedury z instrukcji serwisowej. Osoby niebędące w stanie przeprowadzić tej procedury lub niedysponujące odpowiednimi narzędziami powinny zlecić wykonanie montażu dealerowi firmy Harley-Davidson. Niewłaściwy montaż części z tego zestawu może być przyczyną śmierci lub poważnych obrażeń ciała. (00333b)

UWAGA

Ta karta instrukcji dotyczy informacji pochodzących z instrukcji serwisowej. Do montażu tego zestawu potrzebna jest instrukcja serwisowa przeznaczona do określonego roku/modelu motocykla, która jest dostępna:

- u dealera Harley-Davidson.
- w portalu informacji serwisowych H-D, do którego dostęp oparty jest na subskrypcji i który dostępny dla większości modeli z 2001 roku i nowszych. Aby uzyskać więcej informacji, zobacz Często zadawane pytania dotyczące subskrypcji.

Tę część można nabyć u lokalnego dealera Harley-Davidson.

- Do prawidłowej instalacji potrzebny jest oddzielny zakup zestawu połączeń elektrycznych (nr kat.69203400).

PRZYGOTOWANIE

1. Wyjmij bezpiecznik główny. Zob. instrukcja serwisowa.

USUŃ

1. Wymontuj Tour-Pak®. Zob. instrukcja serwisowa.
2. Wyjmij wkładkę Tour-Pak. Zob. instrukcja serwisowa.
3. Zobacz Rysunek 1 oraz Rysunek 2. Wyrównaj szablon (4) wzdłuż tylnej krawędzi Tour-Pak, zaznacz i wywierć otwory na wkręty (2).
 - a. Zmierz od tyłu tylnego zawiasu, który łączy pokrywę z kufrem Tour-Pak.
 - b. Od tego miejsca odmierz 14,5 cala owijając wokół Tour-Pak.
 - c. Wyrównaj wskaźnik środkowy na szablonie z 14.5 calowym znakiem zawiasu.
 - d. Przyklej taśmą szablon wokół krawędzi Tour-Pak. Upewnij się, że górna część szablonu jest równoległa do wystającej części górnej powierzchni.
 - e. Wywierć wszystkie otwory z wyjątkiem trzech otworów na przelotki.
4. Umieść szablon z przodu Tour-Pak, aby wywiercić otwory wlotowe wiązek przewodów.
 - a. Wyrównaj dwa zaznaczone otwory z otworami na zaczepy.

- b. Wywierć duży otwór w wyznaczonym miejscu.
 - c. Umieść przelotkę z zestawu połączeń elektrycznych (69203400) dookoła otworu wlotowego wiązki elektrycznej.
5. Sprawdź umieszczenie lampy z tyłu Tour-Pak.
 6. Ręcznie dokręć wkręty, aby zamontować.
 7. Rysunek 3 Włóż zaśleпки (2) do górnych otworów w lampie.

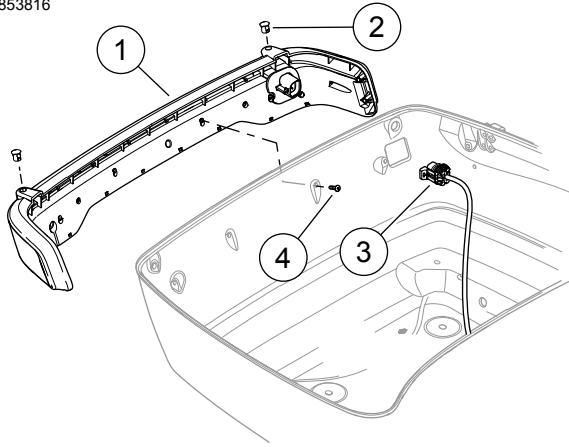


Rysunek 2. Umieszczanie szablonu

ZAMONTUJ

1. Rysunek 3 Zamontuj lampę (1).
2. Przykręć wkrętami (4). Dokręć momentem.
Moment obrotowy: 2,3–2,8 N·m (20–25 in·lbs)
3. Zamontuj zestaw połączeń elektrycznych (nr kat. 69200722). Zob. instrukcja dołączoną do zestawu.

1853816



1. Światło
2. Wtyczka (2)
3. Złącze elektryczne
4. Wkręt (8)

Rysunek 3. Lampa profilowana (typowa)

UKOŃCZONO

1. Zamontuj Tour-Pak. Zob. instrukcja serwisowa.
2. Załóż bezpiecznik główny. Zob. instrukcja serwisowa.