



ANWEISUNGEN

94100523

2025-01-23



SCREAMIN' EAGLE MILWAUKEE-EIGHT STAGE 2 SATZ

ALLGEMEINE INFORMATIONEN

Tabelle 1. Allgemeine Informationen

Sätze	Empfohlene Werkzeuge	Fähigkeitsniveau ⁽¹⁾
92500132, 92500133	Schutzbrille, Drehmomentschlüssel	
<i>(1) Festziehen auf den Drehmomentwert oder andere Werkzeuge und Techniken mittlerer Schwierigkeit erforderlich</i>		

INHALT DES SATZES

Siehe Abbildung 1 und Abbildung 2.

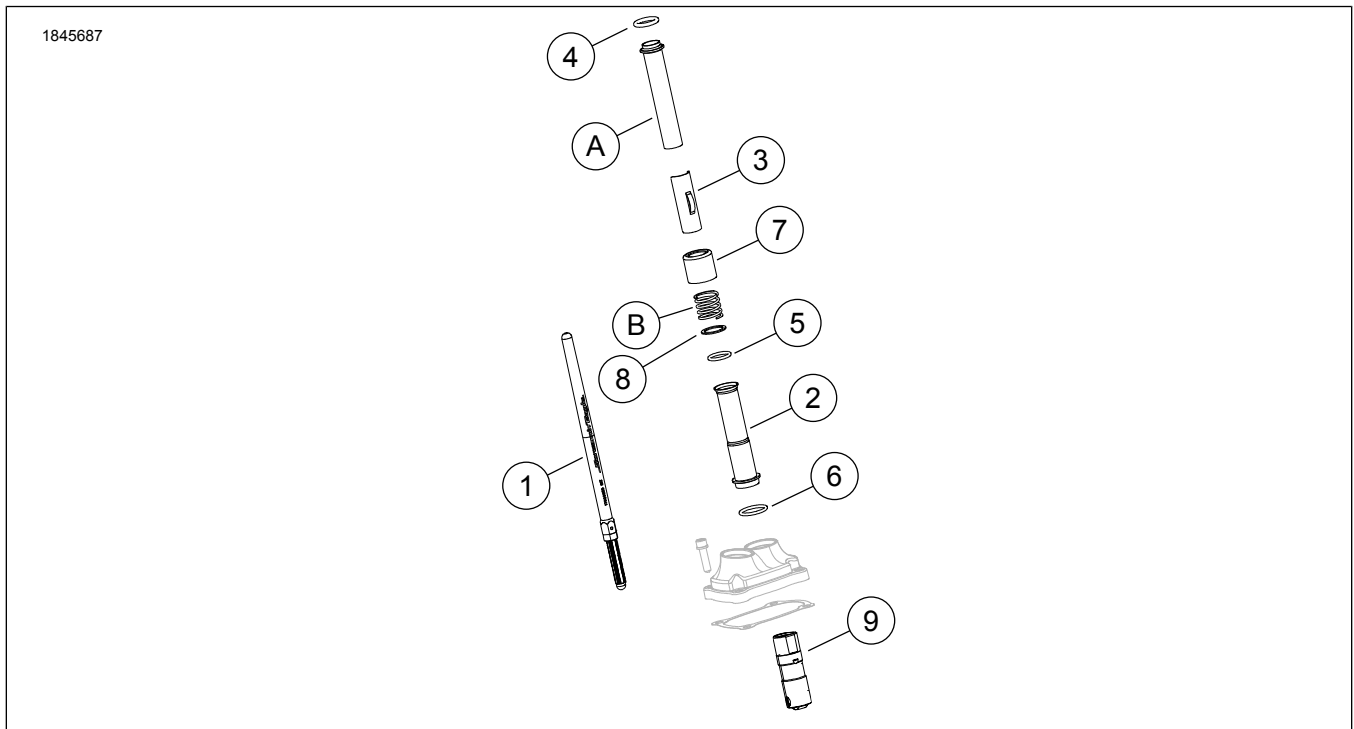


Abbildung 1. Inhalt des Satzes: Screamin' Eagle Milwaukee-Eight Stage 2 Satz

Tabelle 2. Inhalt des Satzes: Screamin' Eagle Milwaukee-Eight Stage 2 Satz

<input checked="" type="checkbox"/> Vor dem Installieren oder Entfernen von Fahrzeugteilen überprüfen, ob alle Komponenten im Bausatz vorhanden sind.					
<input type="checkbox"/>	Teil	Menge	Beschreibung	Teile-Nr.	Anmerkungen
<input type="checkbox"/>	1	2	Stößelstange, einstellbar, Auslassventil	17900060	
<input type="checkbox"/>		2	Stößelstange, einstellbar, Einlassventil	17900059	
<input type="checkbox"/>	2	4	Stößelstangenführung, untere, schwarz	25700408	
<input type="checkbox"/>		4	Stößelstangenführung, untere, verchromt	17938-83	
<input type="checkbox"/>	3	4	Kegelstück, Stößelstangenfederabdeckung, schwarz	25700645	
<input type="checkbox"/>		4	Kegelstück, Stößelstangenfederabdeckung, verchromt	25700642	
<input type="checkbox"/>	4	4	O-Ring, Stößelstangenführung, obere	11293	
<input type="checkbox"/>	5	4	O-Ring, Stößelstangenführung, untere	11145A	
<input type="checkbox"/>	6	4	O-Ring, Stößelstangenführung, mittlere	11132A	
<input type="checkbox"/>	7	4	Stößelstangenmanschette , schwarz	17900076	
<input type="checkbox"/>		4	Stößelstangenmanschette , verchromt	17945-36B	
<input type="checkbox"/>	8	4	Unterlegscheibe	6762D	
<input type="checkbox"/>	9	1	Stößelsatz	18572-13	
Im Text erwähnte, jedoch nicht im Satz enthaltene Teile.					
<input checked="" type="checkbox"/>	A	4	Obere Stößelstangenführung		
<input checked="" type="checkbox"/>	B	4	Federabdeckung (2)		

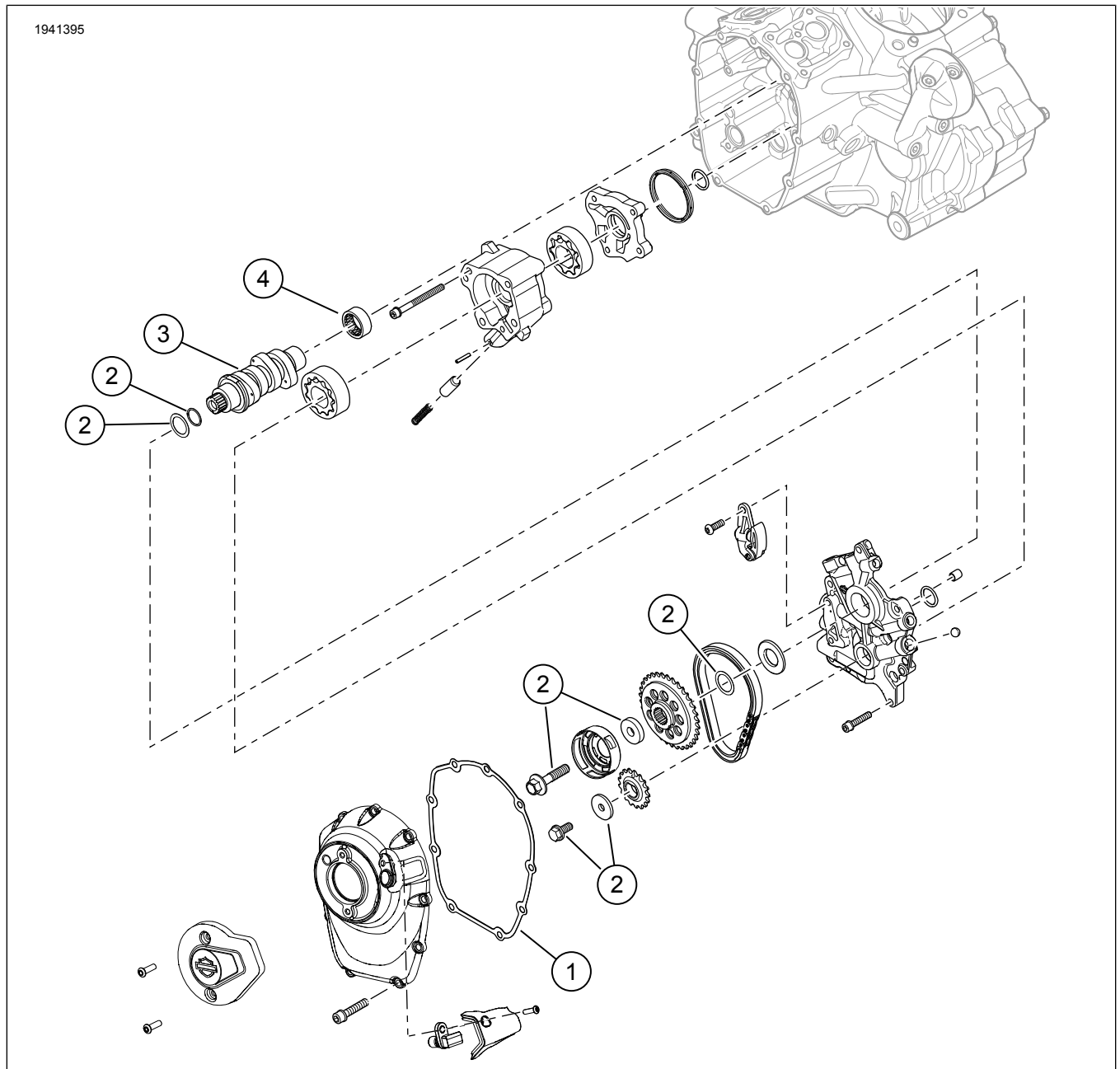


Abbildung 2. Inhalt des Satzes: Screamin' Eagle Milwaukee-Eight Stage 2 Satz

Tabelle 3. Inhalt des Satzes: Screamin' Eagle Milwaukee-Eight Stage 2 Satz

<input checked="" type="checkbox"/>	Vor dem Installieren oder Entfernen von Fahrzeugteilen überprüfen, ob alle Komponenten im Bausatz vorhanden sind.				
	Teil	Menge	Beschreibung	Teile-Nr.	Anmerkungen
<input type="checkbox"/>	1	1	Dichtung, Nockenwellendeckel	25700370	
<input type="checkbox"/>	2	1	Sicherungssatz für Nockenwellenantriebszahnrad	91800088	
<input type="checkbox"/>	3	1	Nockenwelle, SE8-517	25400476	
<input type="checkbox"/>	4	1	Nadellager (1) (falls erforderlich, muss einzeln erworben werden)	9298B	

ALLGEMEINES

Modelle

Informationen zur Modellausstattung finden Sie im Teile und Zubehör (P&A) Einzelhandelskatalog oder im Abschnitt Teile und Zubehör von www.harley-davidson.com.

Achten Sie darauf, immer die neueste Version der Einbauanleitung zu verwenden. Diese finden Sie unter: h-d.com/isheets

Wenden Sie sich an das Harley-Davidson Customer Support Center unter 1-800-258-2464 (nur USA) oder 1-414-343-4056.

Einbauanforderungen

▲ WARNUNG

Die Sicherheit von Fahrer und Sozius hängt vom korrekten Einbau dieses Satzes ab. Die entsprechenden Verfahren im Werkstatthandbuch befolgen. Falls es nicht möglich ist, dieses Verfahren selbst durchzuführen, bzw. nicht die richtigen Werkzeuge vorhanden sind, muss der Einbau von einem Harley-Davidson Händler durchgeführt werden. Unsachgemäßer Einbau dieses Satzes kann zu schweren oder tödlichen Verletzungen führen. (00333b)

HINWEIS

Diese Einbauanleitung bezieht sich auf Informationen aus dem Werkstatthandbuch. Für diesen Einbau ist ein Werkstatthandbuch für das jeweilige Modelljahr und Motorradmodell erforderlich und ist erhältlich bei:

- Einem Harley-Davidson-Händler.
- H-D Service-Informationsportal, ein abonnementbasierter Zugang, der für die meisten Modelle ab 2001 verfügbar ist. Weitere Informationen finden Sie unter Häufig gestellte Fragen zu Abonnements.

Diese Teile sind bei einem Harley-Davidson-Händler erhältlich.

- Der Screamin' Eagle High-Flow-Luftfiltersatz muss separat gekauft werden.
- Der separate Kauf eines Nockendistanzstücksatzes (25928-06) wird empfohlen. Dieser Satz enthält fünf verschiedene Distanzstücke zur ordnungsgemäßen Ausrichtung des Zahnrad.

Die Bausätze können im Harley-Davidson Genuine Motor Parts and Accessories-Katalog oder im Screamin' Eagle Pro-Katalog auf Verfügbarkeit geprüft werden.

Die entsprechenden Abschnitte zu benötigten Sonderwerkzeugen für den Einbau dieses Satzes sind dem Werkstatthandbuch zu entnehmen.

Der sachgemäße Einbau dieses Satzes erfordert eine Neukalibrierung des ECM bei einem Harley-Davidson Händler.

VORBEREITUNG

HINWEIS

Das Sicherheitssystem gemäß der Bedienungsanleitung deaktivieren.

1. Das Fahrzeug anheben. Siehe Werkstatthandbuch.
2. Die Hauptsicherung ausbauen. Siehe Werkstatthandbuch.

3. Die Luftfilter-Baugruppe ausbauen. Siehe Werkstatthandbuch.

4. Die Abgasanlage ausbauen. Siehe Werkstatthandbuch.

AUSBAU

1. Original-Druckstangen mit einem Bolzenschneider ausbauen.
2. Den Nockenwellendeckel ausbauen.
3. Die Zündkerzen des vorderen und hinteren Zylinders von der linken Seite des Fahrzeugs entfernen.
4. Das Fahrzeug auf eine Hebebühne stellen und das Hinterrad vom Boden abheben.
5. Das Fahrzeug in den 5. Gang schalten und am Hinterrad drehen, um den Motor zu drehen und die Steuerzeitenmarkierungen von Nocken-/Kurbelwelle auszurichten.
6. Die Nockenwelle und die Kurbelwelle mit Spezialwerkzeug verriegeln. Siehe Werkstatthandbuch.
Spezialwerkzeug: SICHERUNGSWERKZEUG FÜR KURBELWELLENRAD/NOCKENWELLENRAD (HD-47941)
7. Die Komponenten der Nockenwelle, die Stößel und die Nockenwelle entfernen. Siehe Werkstatthandbuch.
8. Ausbauen und Ölpumpe prüfen. Siehe Werkstatthandbuch.

EINBAU

1. Abbildung 2 Die Ölpumpe einbauen. Siehe Werkstatthandbuch.
2. Die Nockenwellenkomponenten überprüfen und bei Bedarf ersetzen. Siehe Werkstatthandbuch.
3. Die Nockenwelle, die Stößel und die Nockenkomponenten einbauen. Siehe Werkstatthandbuch.
4. Prüfen, ob die Steuerzeitenmarkierungen von Nocken- und Kurbelwelle korrekt aufeinander ausgerichtet sind.
5. Bei eingelegtem Gang den Motor mit dem Hinterrad durchdrehen, bis sich die beiden vorderen Zylinderstößel an ihrem niedrigsten Punkt befinden.
6. Abbildung 3 Die Sicherungsmutter an allen Stößelstangen lösen und sie auf ihre kürzeste Länge einstellen.
7. Abbildung 4 Die Einlassventilstößelstangen in die Stößelstangenführungen einführen. Die O-Ringe, die untere Stößelstangenführung und das Kegelstück der Federabdeckung gegen neue Komponenten aus diesem Satz austauschen. Darauf achten, dass die Spannerseite der Stößelstange unten liegt.

8. Die Einlassventilstößelstange (mit dem Stößelstangenrohr) in die entsprechende Bohrung am Kopf des vorderen Zylinders einführen (die dem Zylinder am nächsten gelegene Bohrung) und anschließend die Spannerseite des Stößels in den Stößelblock gleiten lassen.
9. Die Stößelstangen einstellen.
 - a. Die Stößelstangenlänge zunächst so per Hand einstellen, dass kein Spiel verbleibt.
 - b. Mit einem 5/16-in-Steckschlüssel die Einstellschraube festhalten, damit sie sich nicht dreht, und das Stößelstangenrohr mit einem 1/2-in-Steckschlüssel um 2,5 Umdrehungen nach rechts drehen, wodurch die Stößelstange in die Länge gezogen wird (Ansicht von unten). (An den Abflachungen des Stößelstangenrohrs befindet sich ein Punkt, der zur Orientierung dient.)
 - c. Die Einstellschraube festhalten und die Sicherungsmutter mit einem 1/2-in- Gabelschlüssel am Stößelstangenrohr anziehen. Die Stößelstange sollte mit der Sicherungsmutter mitdrehen, drei Gabelschlüssel zu Hilfe nehmen: Das Stößelstangenrohr fest mit einem halten, mit dem zweiten die Einstellschraube, und mit dem dritten die Sicherungsmutter drehen.
 - d. Schritt 5 bis Schritt 9c für die Auslassventilstößelstange wiederholen.

HINWEIS

Nach dem Einstellen der Stößelstangen am vorderen und hinteren Zylinder 10 Minuten warten, bis der Motor durchgedreht wird. Durch diese Wartezeit können sich die Stößel nach unten senken, sodass ein Verbiegen von Stößelstangen oder Ventilen verhindert wird. Den Motor erst durchdrehen, wenn sich die Stößelstangen frei drehen lassen und die Ventile an ihren Sitzen anliegen (geschlossen sind).

- e. 10 Minuten warten. Bei eingelegtem Gang den Motor mit dem Hinterrad durchdrehen, bis sich die beiden hinteren Zylinderstößel an ihrem niedrigsten Punkt befinden.
 - f. Schritt 5 bis Schritt 9d für den hinteren Zylinder wiederholen.
 - g. Die Federkappensicherungen der Stößelstange an den Stößelstangenführungen anbringen.
 - h. Die Zündkerzen einbauen und das Getriebe in den Leerlauf schalten.
10. Die Nockenwellenabdeckung anbringen. Siehe Werkstatthandbuch.
 11. Die Abgasanlage einbauen. Siehe Werkstatthandbuch.
 12. Die Luftfilterbaugruppe einbauen. Siehe Einbauanleitung im Lieferumfang des separat erhältlichen Screamin' Eagle High-Flow Luftfiltersatzes.

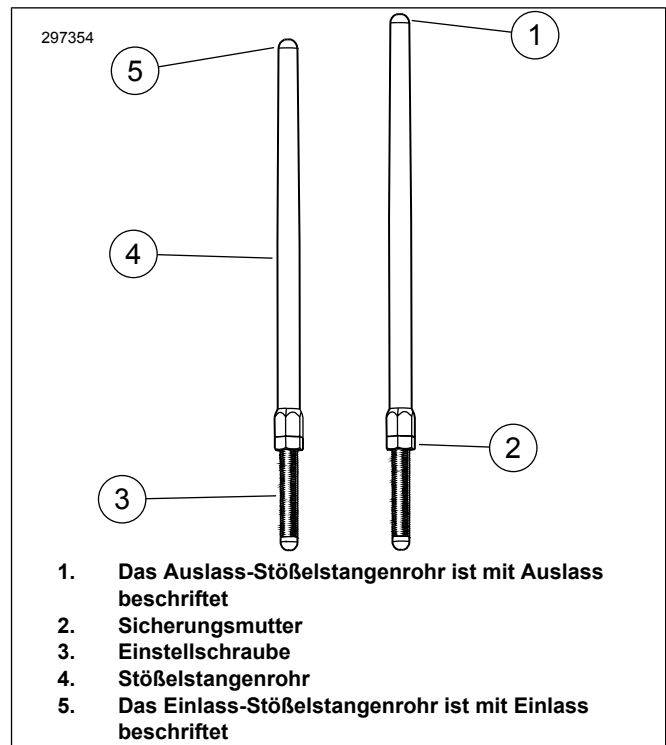


Abbildung 3. Verstellbare Stößelstange

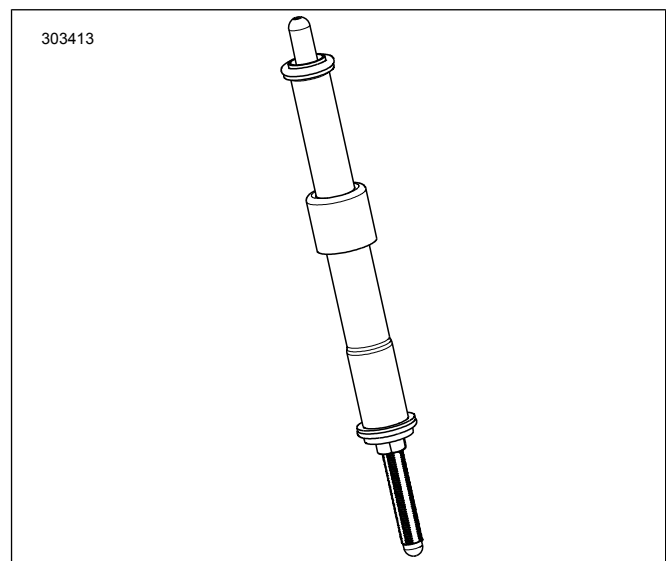


Abbildung 4. Stößelstange im in die Stößelstangenführung eingeführten Zustand

FERTIGSTELLEN

HINWEIS

Beim Einbau dieses Satzes muss das ECM neu kalibriert werden. Wenn das ECM anschließend nicht korrekt kalibriert wird, kann es zu schweren Motorschäden kommen. (00399b)

1. Sicherstellen, dass sich das Fahrzeug im Leerlauf befindet.
2. Den Motor laufen lassen. Dies mehrmals wiederholen, um die ordnungsgemäße Funktion zu überprüfen.

3. Das Steuergerät (ECM) mit der richtigen Kalibrierung für die Konfiguration neu kalibrieren. Weitere Informationen erhalten Sie beim Händler.
4. Den Motor laufen lassen. Dies mehrmals wiederholen, um die ordnungsgemäße Funktion zu überprüfen.
5. **Siehe FAHRVERHALTENSREGELN WÄHREND DER EINFahrZEIT in der Bedienungsanleitung für Anweisungen zum Einfahren des Fahrzeugs.**