



# INSTRUCCIONES

J06508

2025-03-20



## KIT DEL MÓDULO DE SINTONIZACIÓN AUTOMÁTICA (ATM) SMART TUNE PRO

### GENERALIDADES

#### Número de kit

41000445, 41000445A

#### Modelos

Para ver la información actualizada sobre la adaptación a los modelos certificados, consulte la sección Piezas y accesorios de [www.harley-davidson.com](http://www.harley-davidson.com) (inglés solamente).

#### Requisitos de instalación

Visite <https://serviceinfo.harley-davidson.com> para conocer la última hoja de instrucciones.

Estos artículos se encuentran disponibles en su concesionario local de Harley-Davidson.

- Para esta instalación, se requiere la compra por separado de Screamin' Eagle Pro Street Tuner (N.º de pieza 41000008C) o de Screamin' Eagle Bluetooth Pro Street Tuner (N.º de pieza 41001141 o 41001141A).
- Para esta instalación, se requiere un kit de cables Screamin' Eagle Tuner (N.º de pieza 41000018) con Screamin' Eagle Pro Street Tuner (N.º de pieza 41000008C).
- **FLHXSE, FLTRXSE de 2023 y posteriores, FLHX, FLTRX, FLTRXSTSE de 2024 y posteriores, FLHXU de 2025 y posteriores:** Para la instalación, se requiere la compra por separado del kit de taladro correspondiente al tapón del sensor de oxígeno del escape (banda ancha O2) (n.º de pieza 14900150).
- **FLHXSE, FLTRXSE de 2023 y posteriores, FLHX, FLTRX, FLTRXSTSE de 2024 y posteriores, FLHXU de 2025 y posteriores:** Para la instalación, se requiere la compra por separado del kit de taladro correspondiente al tapón del sensor de oxígeno del escape (banda ancha O2) y del kit de herramienta de roscado (n.º de pieza 14900105).
- **Modelos Touring de 2017-2025 (excepto FLHXSE, FLTRXSE de 2023 y posteriores, FLHX, FLTRX, FLTRXSTSE de 2024 y posteriores, FLHXU de 2025):** Para la instalación, se requiere la compra por separado del kit de perforación y roscado del tapón del sensor de oxígeno del escape (n.º de pieza 14900105). Compra opcional por separado del sistema de escape de flujo alto Screamin' Eagle con silenciadores Street Cannon (N.º de pieza 64800059 o 64800062).
- **Modelos Trike de 2017 y posteriores:** Para la instalación, se requiere la compra por separado del kit de perforación y roscado del tapón del sensor de oxígeno del escape (n.º de pieza 14900105). Compra opcional por separado del sistema de escape de flujo alto Screamin' Eagle con silenciadores Street Cannon (N.º de pieza 64800059 o 64800062).

- **Modelos Touring de 2014 - 2016:** Se requiere la compra por separado del sistema de escape de flujo alto Screamin' Eagle con silenciadores Street Cannon (Parte No. 64800043 o 64800044) para esta instalación.
- **Modelos Softail de 2018 y posteriores:** Para esta instalación, se requiere la compra por separado del kit de extensión correspondiente al cableado del sensor de oxígeno de banda ancha (n.º de pieza 69201830).
- **Modelos Softail de 2016-2017:** para esta instalación, se requiere la compra por separado del conjunto de tubos colectores Harley Davidson. Tabla 1
- **Modelos Softail de 2016-2017:** Para esta instalación, se requiere la compra por separado del kit de extensión correspondiente al cableado del sensor de oxígeno de banda ancha (n.º de pieza 69201704).
- **Modelo Dyna Low Rider S (FXDLS) de 2016-2017:** para esta instalación, se requiere la compra por separado del conjunto de tubos colectores Harley Davidson (n.º de pieza 66884-09A).
- **Modelo Dyna Low Rider S (FXDLS) de 2016-2017:** Para esta instalación, se requiere la compra por separado del kit de extensión correspondiente al cableado del sensor de oxígeno de banda ancha (n.º de pieza 69201704).
- **Modelos Sportster de 2014 y posteriores:** Para esta instalación, se requiere la compra por separado del kit de extensión correspondiente al cableado del sensor de oxígeno de banda ancha (n.º de pieza 69201830).
- **Modelos Sportster de 2014 y posteriores:** para esta instalación, se requiere la compra por separado de tapones del escape de 18 x 1,5 mm de otras marcas. **Para la instalación del tapón del escape, se requiere la participación de un profesional.**

Tabla 1. Tubo colector Softail

Modelo	N.º de pieza Harley Davidson
FLSTF, FLSTFB, FLSTFBS	66779-07A
FLS, FLSS, FLSTN	65300-07A
FLSTC	66780-07, 66781-07
FXSB	66780-07, 66795-08

Tabla 2. Especificaciones del tapón del sensor de oxígeno

Requisitos del tapón del sensor de oxígeno	
Longitud mínima del tapón:	Longitud: 9 mm (0.360 in)
Longitud máxima del tapón:	Longitud: 13 mm (0.500 in)
Material del tapón:	Acero inoxidable Serie 300
Paso de rosca del tapón:	M18 x 1,5
Saliente del sensor en el tubo de escape:	Longitud: 13 mm (0.500 in)



**Tabla 2. Especificaciones del tapón del sensor de oxígeno**

Requisitos del tapón del sensor de oxígeno
<b>Notas de instalación:</b>
Se requiere la instalación por parte de un profesional. Las superficies deben estar preparadas correctamente. La soldadura debe estar completa alrededor del tapón y libre de fugas. El sensor de banda ancha debe estar ubicado tan cerca como sea posible en la ubicación del sensor de fábrica para garantizar que los valores AFR de banda ancha medidos se correlacionen con los sensores de fábrica cuando operan en el mismo rango. El tapón debe estar ubicado de modo que el sensor tenga margen y que los cables no toquen el escape. Cuando la moto esté en posición vertical, el sensor debe montarse casi horizontal pero con la punta hacia abajo para reducir el riesgo de humedad en el sensor. La condensación en el escape puede dañar el sensor.

**⚠ ¡ADVERTENCIA**

La seguridad del motociclista y del pasajero dependen de la instalación correcta de este kit. Use los procedimientos correspondiente del Manual de servicio. Si el procedimiento no está dentro de sus capacidades o si no tiene las herramientas correctas, pida a un concesionario Harley-Davidson que realice la instalación. La instalación incorrecta de este kit podría resultar en lesiones graves o la muerte. (00333b)

**NOTA**

Esta hoja de instrucciones hace referencia a la información del Manual de servicio. Para esta instalación, se requiere un Manual de servicio para la motocicleta de este año/modelo. Se encuentra uno disponible en un concesionario Harley-Davidson.

La etiqueta de información del producto que contiene este kit es un requisito de los reglamentos de emisiones de la Junta de Recursos del Aire de California (CARB, California Air Resource Board) para todos los modelos Touring de 2014 y posteriores, modelos Softail de 2016 y posteriores, modelos Dyna FXDLS de 2016 y posteriores y modelos Sportster de 2014 y posteriores. Coloque la etiqueta en el lado derecho del bastidor, directamente debajo de la etiqueta de VIN. No se requiere esta etiqueta fuera del estado de California.

**Vuelva a calibrar el ECM**

**AVISO**

Debe calibrar el ECM al instalar este kit. Si no se calibra correctamente el ECM, esto podría ocasionar daños graves al motor. (00399b)

**Contenido del kit**

Vea Figura 52 y Tabla 5

**⚠ ¡ADVERTENCIA**

La seguridad del motociclista y del pasajero dependen de la instalación correcta de este kit. Si el procedimiento no está dentro de sus capacidades o si no tiene las herramientas correctas, pida a un concesionario Harley-Davidson que realice la instalación. La instalación incorrecta de este kit podría resultar en lesiones graves o la muerte. (00308b)

**INSTALACIÓN**

**Sensores de oxígeno de banda ancha para modelos Touring**

**Tabla 3. Modelos afectados**

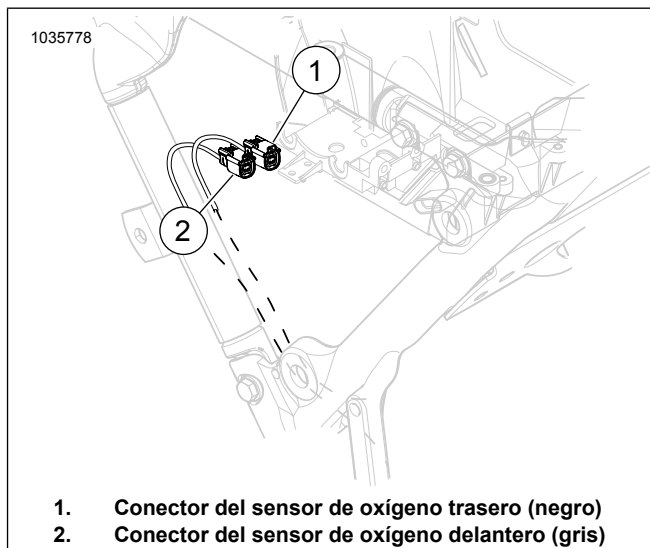
Año	Modelo
2023 y posteriores	FLHXSE, FLTRXSE
2024 y posteriores	FLHX, FLTRX, FLTRXSTSE
2025 y posteriores	FLHXU

1. Extraiga las alforjas. Vea el manual de servicio.
2. Quite el fusible principal. Vea el manual de servicio.
3. Extraiga el asiento. Vea el manual de servicio.
4. Quite la batería. Vea el manual de servicio.
5. Quite la placa apoyapiés delantera del lado derecho y las piezas de soporte de la estructura. Vea el manual de servicio.

**NOTA**

Note la colocación del arnés del sensor de oxígeno y la ubicación de las correas de cables a lo largo de la estructura.

6. Vea Figura 1 . Desenchufe los conectores del sensor de oxígeno delantero y trasero (1, 2).



**Figura 1. Ubicación del sensor de oxígeno delantero y trasero**

7. Extraiga el sistema de escape. Vea el manual de servicio.

## 8. Tubo de escape:

- a. **Modelos FLHXSE, FLTRXSE de 2023 y posteriores, FLHX, FLTRX, FLTRXSTSE de 2024 y posteriores, FLHXU de 2025 y posteriores:** repare el tubo de escape. Use el kit de taladro correspondiente al tapón del sensor de oxígeno del escape y el kit de herramienta de roscado (n.º de pieza 14900150 y 14900105) para completar el procedimiento. Ambos kits son necesarios. Requisitos de instalación

## 9. NOTA

- No instale sensores que hayan caído o sufrido impactos con otros componentes. Puede dañarse el elemento del sensor.
- Los conjuntos de reemplazo de sensores tienen la rosca cubierta con lubricante antiaferrador y una junta nueva.
- El conector eléctrico debe estar limpio y libre de grasa dieléctrica.

Vea Figura 2, Figura 52 y Tabla 5. Instale los sensores de oxígeno de banda ancha (2). Con un casquillo de sensor de oxígeno (N.º de pieza HD-48262-A), ajuste a:

Par: 40–60 N·m (29–44 ft·lbs)



Figura 2. Ubicaciones del sensor de oxígeno (lado interior de los tubos de escape)

## 10. NOTA

Es aceptable que la guía de tensión del sensor de banda ancha haga contacto con la cubierta de transmisión.

Si hay contacto entre la carcasa del sensor de oxígeno y la cubierta de transmisión, coloque un par de arandelas o un espaciador debajo de la abrazadera de escape montada en medio de la estructura. Hasta 0,200 pulg. de espaciador es aceptable.

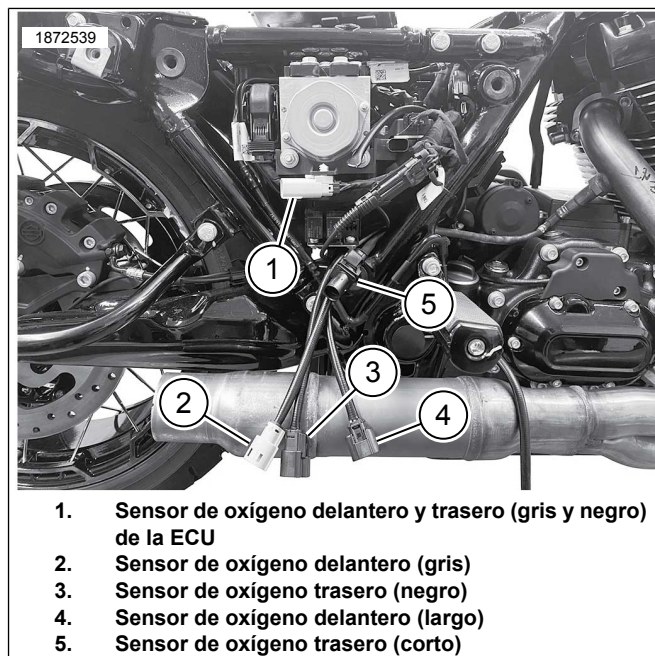
Instale el sistema de escape con juntas del escape nuevas. Vea el manual de servicio.

## NOTA

El ATM (módulo de sintonización automática) tiene cuatro cables y un cable de la conexión a tierra.

11. Vea la Figura 3 y la Figura 5. Coloque el ATM (1) en la pared exterior del compartimento de la batería, detrás del cilindro trasero, con los cables orientados hacia el lado derecho del vehículo.

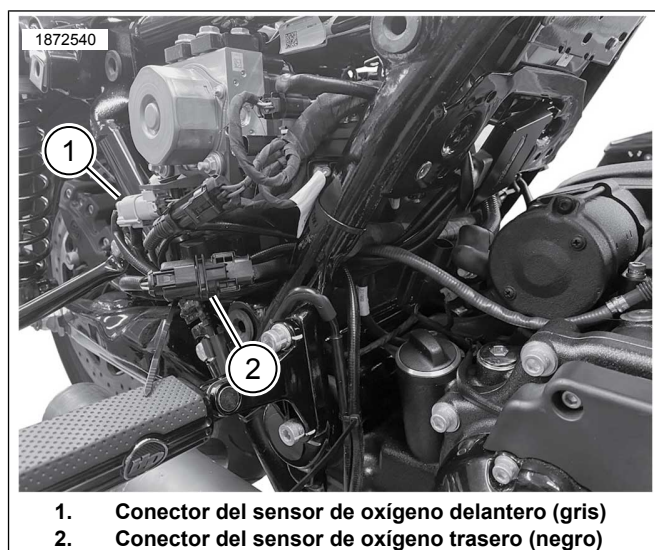
- a. Pase los cuatro conectores por debajo del cableado, a través de la parte inferior de la formación en "V" del chasis, hasta el área de la cubierta lateral.
- b. Vea Figura 7 . Pase el cable de la conexión a tierra por el orificio rectangular hasta alcanzar los bornes de la conexión a tierra.



1. Sensor de oxígeno delantero y trasero (gris y negro) de la ECU
2. Sensor de oxígeno delantero (gris)
3. Sensor de oxígeno trasero (negro)
4. Sensor de oxígeno delantero (largo)
5. Sensor de oxígeno trasero (corto)

Figura 3. Colocación del arnés del conector gris y negro

12. Consulte Figura 4 y Figura 8 . Pase los conductores del cableado del conector del sensor de oxígeno delantero y trasero (1, 2) hacia arriba hasta los conectores correspondientes. Combinación de colores de los conectores del cableado: Negro con negro, gris con gris.



1. Conector del sensor de oxígeno delantero (gris)
2. Conector del sensor de oxígeno trasero (negro)

Figura 4. Conexiones del arnés principal del ATM

13. Vea Figura 5 . Instale el ATM.

- a. Limpie la superficie de montaje con una almohadilla con alcohol.
- b. Quite el forro del respaldo adhesivo y coloque la cinta Dual Lock en el ATM.
- c. Quite el recubrimiento del adhesivo de la cinta Dual Lock e instale el ATM (1) en el exterior del compartimiento de la batería, detrás del cilindro trasero.
- d. Coloque el módulo con una inclinación descendente de 10 a 20 grados. Si no se respeta ese ángulo, el cableado del ATM podría impedir la instalación del ventilador CoolFlow (n.º de pieza 26800128).

14. **NOTA**

Instale las correas de cables según sea necesario para asegurar el arnés. Asegúrese de que los cables conductores del arnés no interfieran cuando se instale la batería y la caja superior.

Coloque el ATM con el cableado (1) orientado hacia la derecha, apuntando al lado interior de la estructura.

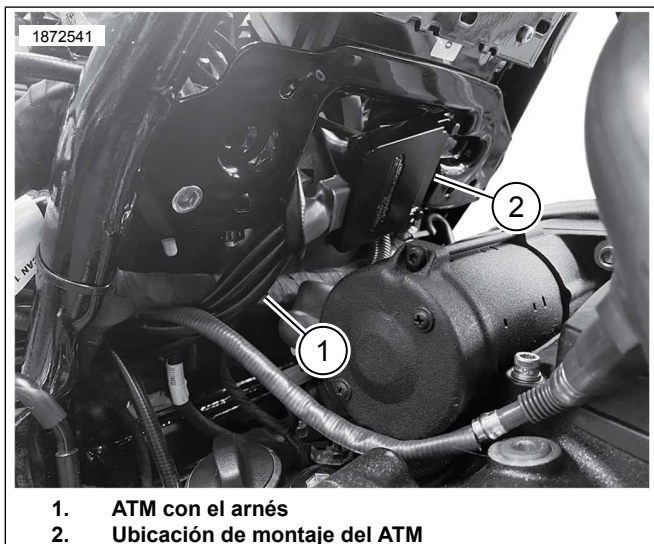


Figura 5. Ubicación de montaje del ATM

15. **NOTA**

- Los bornes de la conexión a tierra están ubicados a derecha e izquierda en el frente del compartimiento de la batería.
- Las conexiones a tierra pueden clasificarse como conexiones a tierra limpias o sucias. Las conexiones a tierra limpias son identificadas por un cable negro/verde (BK/GN) y se utilizan normalmente para los sensores o los módulos. La conexión a tierra limpia también tiene la conexión a tierra del chasis del cable negativo de la batería adjunta y habitualmente es GND1.

Vea Figura 7 . Enrute y conecte el cable a tierra ATM al borne de conexión a tierra **limpio** (2). Ajuste.

Par: 6–10 N·m (50–90 in·lbs)

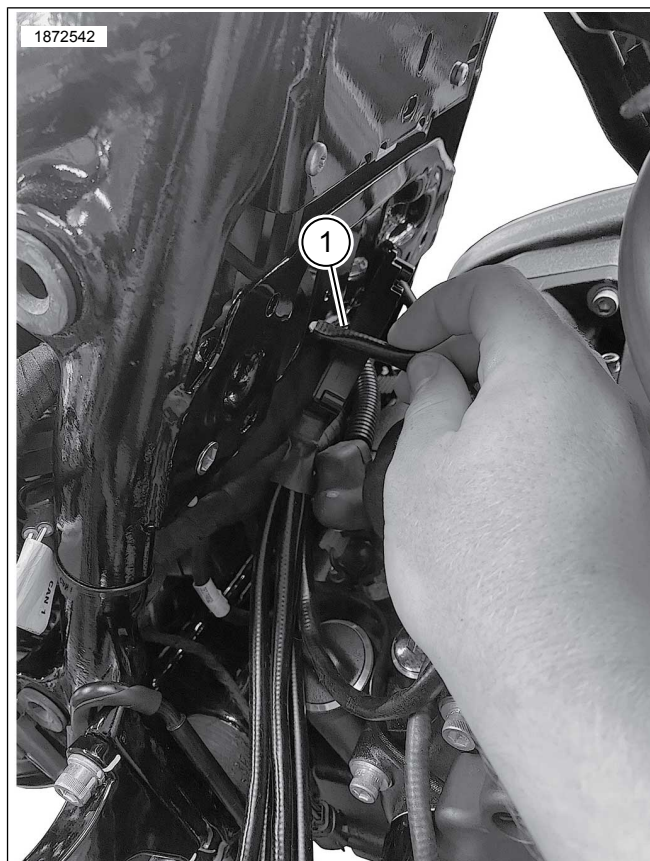


Figura 6. Colocación de los cables de la conexión a tierra

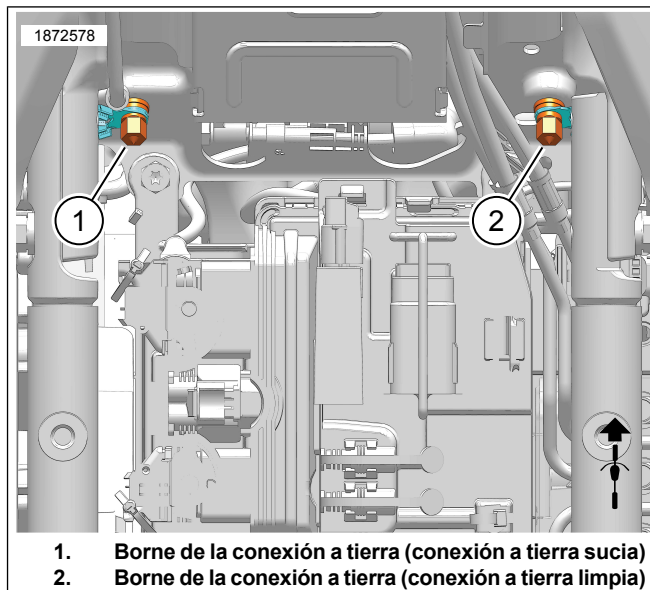


Figura 7. Ubicaciones del borne de la conexión a tierra de la caja de la batería

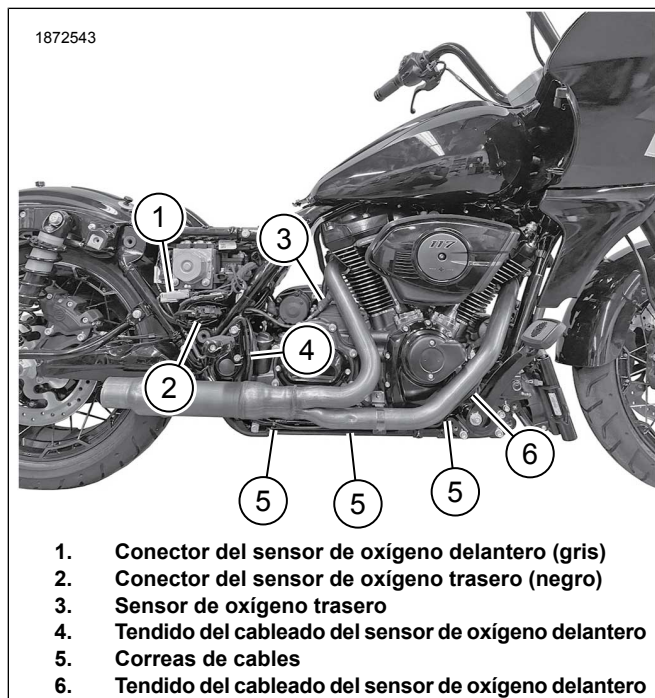
16. Vea Figura 8 . Sensor de oxígeno delantero (5, conductor largo del cableado):

- a. Desde el sensor delantero, pase y asegure el cableado de oxígeno a lo largo del lado interior de los tubos bajantes del lado derecho del chasis. Instale las correas del cable según sea necesario.

- b. Pase el cableado hasta el conector del sensor de oxígeno asegurándolo al lado interior del chasis inferior. Instale las correas de cables según sea necesario o utilice las abrazaderas y los retenes existentes.
- c. Enchufe los conectores del sensor de oxígeno.

**17. Sensor de oxígeno trasero (4, conductor corto del cableado):**

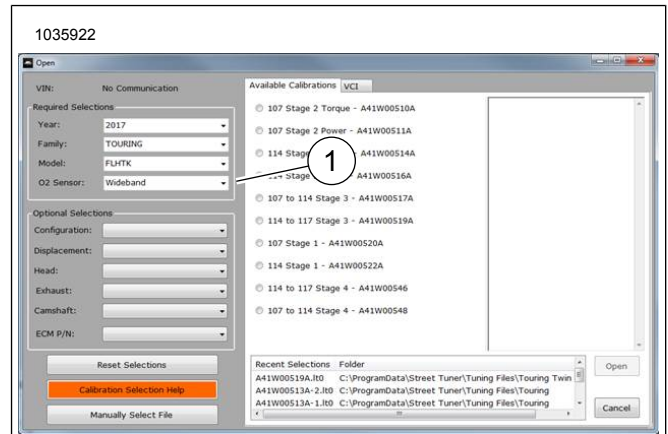
- a. Vea la Figura 4 y la Figura 5. Para que no quede suelto, pase el cableado del sensor de oxígeno trasero hasta la cubierta lateral, de modo que quede igual a los otros conectores.
- b. Conéctelo al más corto de los dos conectores del sensor de oxígeno en el ATM.
- c. Use correas para asegurar el cableado y los conectores según sea necesario.



**Figura 8. Ubicación del arnés del sensor del ATM**

- 18. Asegúrese de que todos los arneses y conectores estén fijos y que no estén ubicados en zonas calientes.
- 19. Instale la placa apoyapiés delantera del lado derecho y las piezas de soporte en la estructura. Vea el manual de servicio.
- 20. Instale la batería, el portabaterías y sujete el ECM. Vea el manual de servicio.
- 21. Instale el asiento. Luego de instalar el asiento, tire de él hacia arriba para comprobar que esté seguro. Vea el manual de servicio.
- 22. Instale el fusible principal. Vea el manual de servicio.
- 23. Instale las alforjas. Vea el manual de servicio.

24. Vea Figura 9 . Use el sintonizador Screamin' Eagle Pro Street Tuner para completar la instalación. Descargue la nueva calibración del ECM cuando instale este kit. Al seleccionar una calibración para descargar con el Screamin' Eagle Pro Street Tuner, marque Banda ancha (1) en el menú desplegable del sensor de oxígeno. Consulte el catálogo Screamin' Eagle Pro o comuníquese con un concesionario Harley-Davidson para obtener más detalles sobre el Screamin' Eagle Pro Street Tuner.



**1. Selección del sensor de oxígeno de banda ancha**

**Figura 9. Selección del sensor de oxígeno de banda ancha Sensores de oxígeno de banda ancha para modelos Touring**

**Tabla 4. Modelos afectados**

Año	Modelo
2014	FLHR, FLHRC, FLHTCU, FLHTCU TC, FLHTK, FLHX, FLHXS, FLHRSE, FLHTKSE, FLHP, FLHTP
2015	FLHR, FLHRC, FLHTCU, FLHTCUL, FLHTK, FLHTKL, FLHX, FLHXS, FLTRX, FLTRXS, FLHTKSE, FLHXSE, FLHP, FLHTP
2016	FLHR, FLHRC, FLHTCU, FLHTCUL, FLHTCUL TC, FLHTCU TC, FLHTK, FLHTKL, FLHX, FLHXS, FLTRU, FLTRX, FLTRXS, FLHTKSE, FLHXSE, FLHP, FLHTP
2017	FLHR, FLHRC, FLHRXS, FLHTCU, FLHTK, FLHTKL, FLHX, FLHXS, FLTRU, FLTRX, FLTRXS, FLHTKSE, FLHXSE, FLHP, FLHTP
2018	FLHR, FLHRC, FLHRXS, FLHTCU, FLHTK, FLHTKL, FLHTK ANV, FLHX, FLHXS, FLHXS ANX, FLHX ANV, FLTRU, FLHTKSE, FLHTKSE, FLHXSE, FLTRXSE, FLHP, FLHTP
2019	FLHR, FLHRC, FLHRXS, FLHT, FLHTCU, FLHTK, FLHTKL, FLHX, FLHXS, FLTRU, FLTRX, FLTRXS, FLHTKSE, FLHXSE, FLTRXSE, FLHP, FLHTP

**Tabla 4. Modelos afectados**

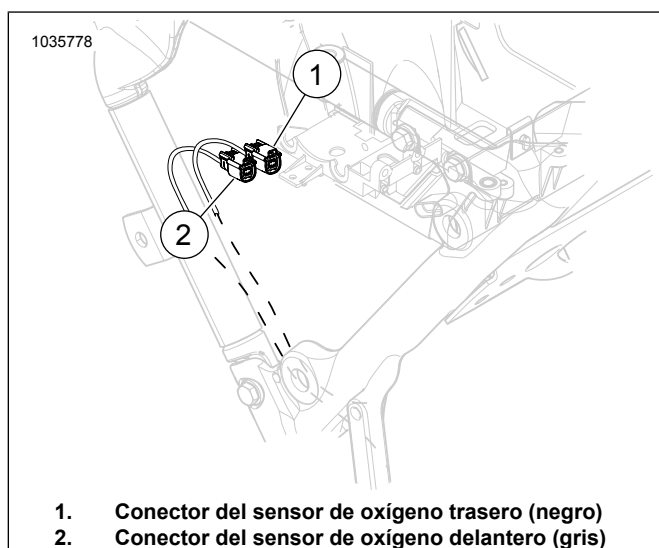
Año	Modelo
2020	FLHR, FLHRXS, FLHT, FLHTK, FLHX, FLHXS, FLTRK, FLTRX, FLTRXS, FLHTKSE, FLHXSE, FLTRXSE, FLHP, FLHTP
2021	FLH, FLHR, FLHRXS, FLHT, FLHTK, FLHX, FLHXS, FLTRK, FLTRX, FLTRXS, FLHTKSE, FLHXSE, FLTRXSE, FLHP, FLHTP
2022	FLHR, FLHRXS, FLHT, FLHTK, FLHX, FLHXS, FLHXST, FLTRK, FLTRX, FLTRXS, FLTRXST, FLHXSE, FLTRKSE, FLTRXSE, FLHP, FLHTP
2023	FLHFB, FLHRXS, FLHTK, FLHTKANV, FLHX, FLHXS, FLHXSANV, FLHXST, FLTRK, FLTRX, FLTRXS, FLTRXSANV, FLTRXST, FLTRKSEANV, FLHP, FLHTP

1. Extraiga las alforjas. Vea el manual de servicio.
2. Quite el fusible principal. Vea el manual de servicio.
3. Extraiga el asiento. Vea el manual de servicio.
4. Quite la batería. Vea el manual de servicio.
5. Quite la placa apoyapiés delantera del lado derecho y las piezas de soporte de la estructura. Vea el manual de servicio.

6. **NOTA**

Note la colocación del arnés del sensor de oxígeno y la ubicación de las correas de cables a lo largo de la estructura.

Vea Figura 10. Desenchufe los conectores del sensor de oxígeno delantero (2) y trasero (1).



**Figura 10. Ubicación del sensor de oxígeno delantero y trasero**

7. Extraiga el sistema de escape. Vea el manual de servicio.

8. **Tubo de escape:**

- a. **2014-2016 models:** Prepare el sistema de escape de flujo alto Screamin Eagle con los silenciadores Street Cannon para instalar el sensor de oxígeno.

**NOTA**

No será necesario ningún retoque en el sistema de escape de flujo alto Screamin Eagle. Los tapones son compatibles con sensores de oxígeno de banda ancha.

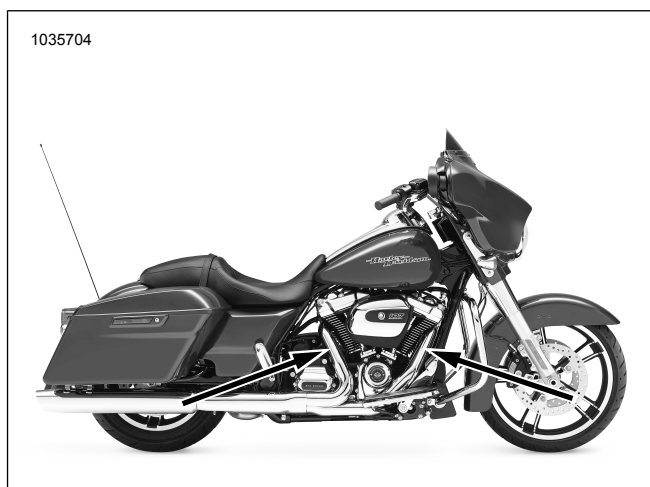
- b. **Modelos de 2017 y posteriores:** repare el tubo de escape. Use el kit de taladro correspondiente al tapón del sensor de oxígeno del escape y el kit de herramienta de roscado (n.º de pieza 14900105) para completar el procedimiento, o instale el sistema de escape de flujo alto Screamin Eagle con los silenciadores Street Cannon para instalar el sensor de oxígeno.

9. **NOTA**

- No instale sensores que hayan caído o sufrido impactos con otros componentes. Puede dañarse el elemento del sensor.
- Los conjuntos de reemplazo de sensores tienen la rosca cubierta con lubricante antiferrador y una junta nueva.
- El conector eléctrico debe estar limpio y libre de grasa dieléctrica.

Vea Figura 11, Figura 52 y Tabla 5. Instale los sensores de oxígeno de banda ancha (2). Con un casquillo de sensor de oxígeno (N.º de pieza HD-48262-A), ajuste a:

Par: 40–60 N·m (29–44 ft·lbs)



**Figura 11. Ubicaciones del sensor de oxígeno (lado interior de los tubos de escape)**

10. **NOTA**

Es aceptable que la guía de tensión del sensor de banda ancha haga contacto con la cubierta de transmisión.

Si hay contacto entre la carcasa del sensor de oxígeno y la cubierta de transmisión, coloque un par de arandelas o un espaciador debajo de la abrazadera de escape montada

en medio de la estructura. Hasta 0,200 pulg. de espaciador es aceptable.

Instale el sistema de escape con juntas del escape nuevas. Vea el manual de servicio.

11. **NOTA**

El ATM (módulo de sintonización automática) tiene cuatro cables y un cable de la conexión a tierra.

Vea Figura 12. Con el ATM dentro de la caja de la batería, coloque los arneses del conector gris y negro:

- Comience en la esquina delantera derecha del área de la caja de la batería.
- Deslice el arnés del conector gris o negro (1) entre las líneas del freno (2) y el riel de la estructura (3).
- Deslice el arnés del conector adelante hasta que salga del área de la caja de la batería e ingrese en el área de la cubierta lateral.
- Repita el procedimiento para el otro arnés del conector.

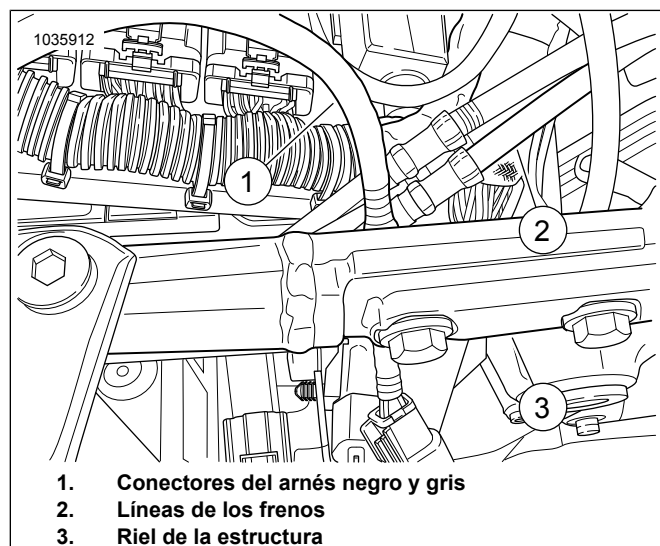


Figura 12. Colocación del arnés del conector gris y negro

12. Vea la Figura 13 y la Figura 8. Coloque los cables conductores del arnés gris (3) y negro (1) afuera detrás del módulo de control ABS (2) y conecte el arnés principal. Haga coincidir los colores de los conectores: negro con negro y gris con gris.

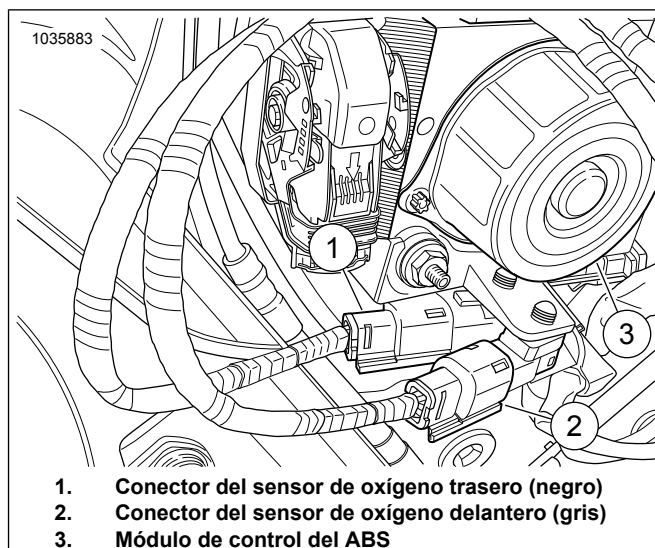


Figura 13. Conexiones del arnés principal del ATM

13. Vea Figura 14. Limpie la superficie de montaje con una almohadilla con alcohol. Quite el forro del respaldo adhesivo y coloque la cinta Dual Lock en el ATM. Quite el forro del respaldo adhesivo de la cinta Dual Lock e instale el ATM (1) a la parte trasera del compartimiento de la batería.

14. **NOTA**

Instale las correas de cables según sea necesario para asegurar el arnés. Asegúrese de que los cables conductores del arnés no interfieran cuando se instale la batería y la caja superior.

Instale el ATM con el arnés de cables (2) orientado a la derecha hacia el lado interior de la estructura.

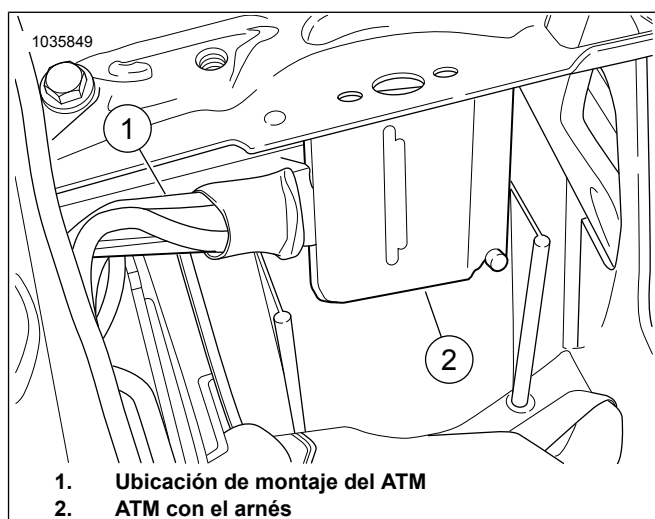


Figura 14. Ubicación de montaje del ATM

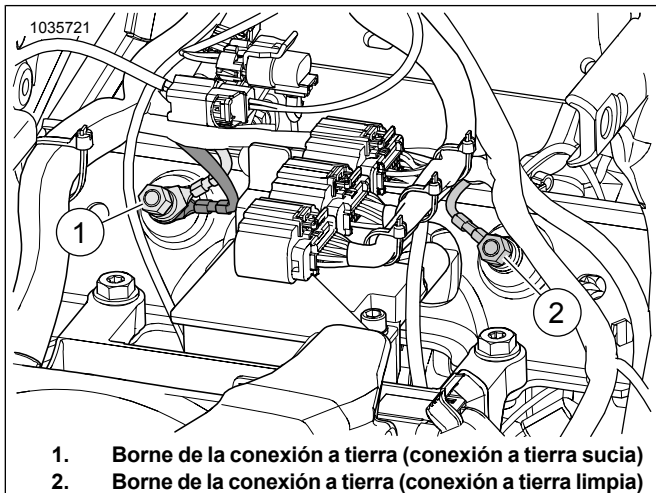
15. **NOTA**

- Los bornes de la conexión a tierra están ubicados a derecha e izquierda en el frente del compartimiento de la batería.

- Las conexiones a tierra pueden clasificarse como conexiones a tierra limpias o sucias. Las conexiones a tierra limpias son identificadas por un cable negro/verde (BK/GR) y se utilizan normalmente para los sensores o los módulos. La conexión a tierra limpia también tiene la conexión a tierra del chasis del cable negativo de la batería adjunta y habitualmente es GND1.

Vea Figura 15. Enrute y conecte el cable a tierra ATM al borne de conexión a tierra **limpio** (2). Ajuste a:

Par: 6–10 N·m (50–90 in·lbs)



- Borne de la conexión a tierra (conexión a tierra sucia)
- Borne de la conexión a tierra (conexión a tierra limpia)

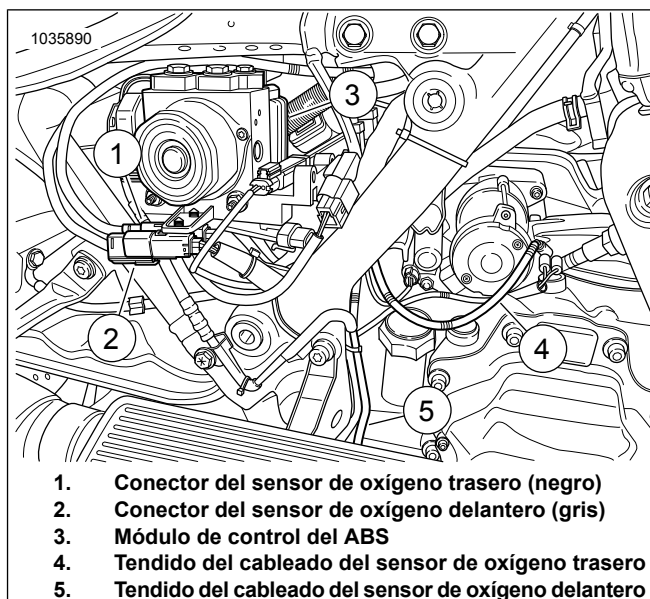
**Figura 15. Ubicaciones del borne de la conexión a tierra de la caja de la batería**

16. Vea Figura 16. **Sensor de oxígeno delantero (5, conductor largo del cableado):**

- Desde el sensor delantero, pase y asegure el cableado de oxígeno a lo largo del lado interior de los tubos bajantes del lado derecho del chasis. Instale las correas del cable según sea necesario.
- Pase el cableado hasta el conector del sensor de oxígeno asegurándolo al lado interior del chasis inferior. Instale las correas de cables según sea necesario o utilice las abrazaderas y los retenes existentes.
- Enchufe los conectores del sensor de oxígeno.

17. **Sensor de oxígeno trasero (4, conductor corto del cableado):**

- Desde el sensor trasero, pase y asegure el cableado de oxígeno a lo largo de la parte superior de la transmisión (4). Instale las correas del cable según sea necesario.
- Desde el compartimiento de la caja de la batería, pase el cableado del ATM hasta el conector del sensor de oxígeno y asegúrelo. Asegure con las correas de cables según sea necesario.
- Enchufe los conectores del sensor de oxígeno.



- Conector del sensor de oxígeno trasero (negro)
- Conector del sensor de oxígeno delantero (gris)
- Módulo de control del ABS
- Tendido del cableado del sensor de oxígeno trasero
- Tendido del cableado del sensor de oxígeno delantero

**Figura 16. Ubicación del arnés del sensor del ATM**

18. Asegúrese de que todos los arneses y conectores estén fijos y que no estén ubicados en zonas calientes.

19. Instale la placa apoyapiés delantera del lado derecho y las piezas de soporte en la estructura. Vea el manual de servicio.

20. Instale la batería, el portabaterías y sujete el ECM. Vea el manual de servicio.

21. Instale el asiento. Luego de instalar el asiento, tire de él hacia arriba para comprobar que esté seguro. Vea el manual de servicio.

22. Instale el fusible principal. Vea el manual de servicio.

23. Instale las alforjas. Vea el manual de servicio.

24. Vea Figura 17. Use el sintonizador Screamin' Eagle Pro Street Tuner para completar la instalación. Descargue la nueva calibración del ECM cuando instale este kit. Al seleccionar una calibración para descargar con el Screamin' Eagle Pro Street Tuner, marque Banda ancha (1) en el menú desplegable del sensor de oxígeno. Consulte el catálogo Screamin' Eagle Pro o comuníquese con un concesionario Harley-Davidson para obtener más detalles sobre el Screamin' Eagle Pro Street Tuner.





1. Selección del sensor de oxígeno de banda ancha

Figura 17. Selección del sensor de oxígeno de banda ancha

## Sensores de oxígeno de banda ancha para modelos Softail 2018 y posteriores

1. Quite el fusible principal. Vea el manual de servicio.
2. Extraiga el asiento. Vea el manual de servicio.
3. Extrae la cubierta lateral derecha. Vea el manual de servicio.
4. Desconecte el cable negativo de la batería. Vea el manual de servicio.

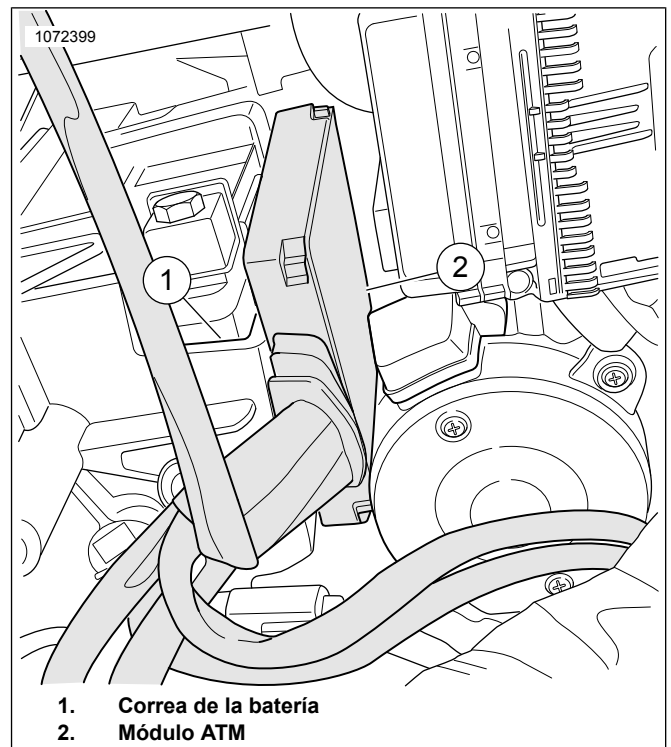
### 5. **NOTA**

*Asegúrese de que el módulo ATM no toque los otros componentes.*

*Coloque el módulo para que el cable de la conexión a tierra pueda alcanzar el borne de la conexión a tierra.*

Vea Figura 18 . Coloque el módulo ATM.

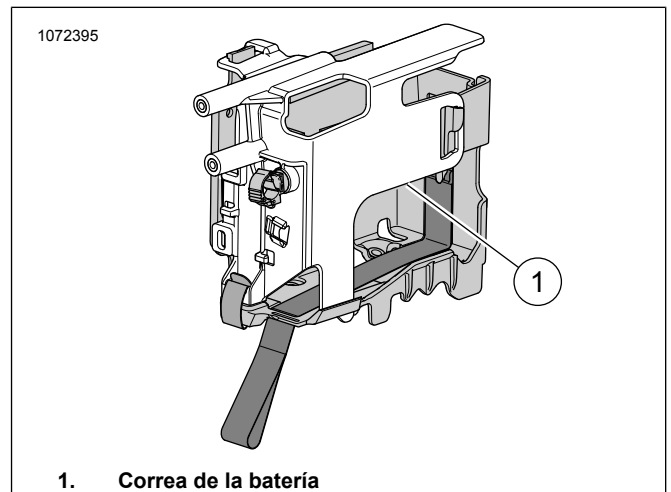
- a. Coloque el módulo ATM (2) en la correa de la batería (1).
- b. Marque la ubicación del módulo.
- c. Quite el módulo ATM.



1. Correa de la batería
2. Módulo ATM

Figura 18. Coloque el módulo

6. Vea Figura 19 . Quite la correa de la batería (1). Vea el manual de servicio.



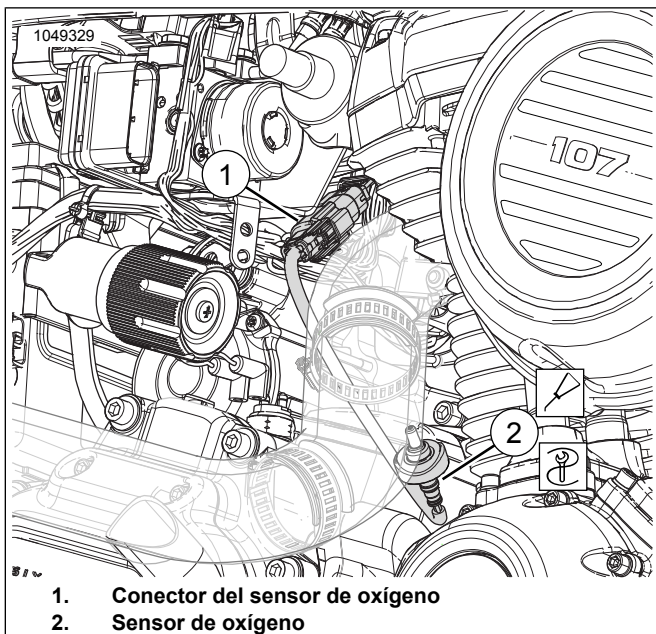
1. Correa de la batería

Figura 19. Ubicación de la correa de la batería

### 7. **NOTA**

*Note la colocación del arnés del sensor de oxígeno y la ubicación de las correas de cables a lo largo de la estructura.*

Vea Figura 20 . Desenchufe el conector del sensor de oxígeno trasero (1) del cableado principal.



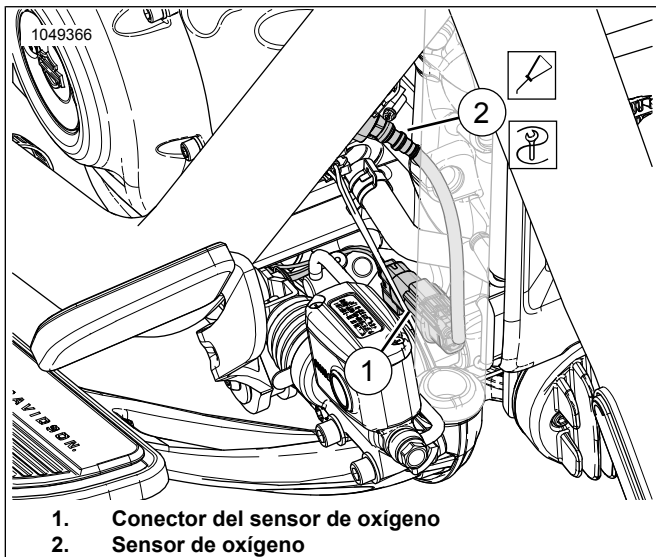
1. Conector del sensor de oxígeno
2. Sensor de oxígeno

**Figura 20. Sensor de oxígeno trasero**

8. **NOTA**

Note la colocación del arnés del sensor de oxígeno y la ubicación de las correas de cables a lo largo de la estructura.

Vea Figura 21 . Desenchufe el conector del sensor de oxígeno delantero (1) del cableado principal.



1. Conector del sensor de oxígeno
2. Sensor de oxígeno

**Figura 21. Sensor de oxígeno delantero**

9. Extraiga el tubo de escape. Vea el manual de servicio.

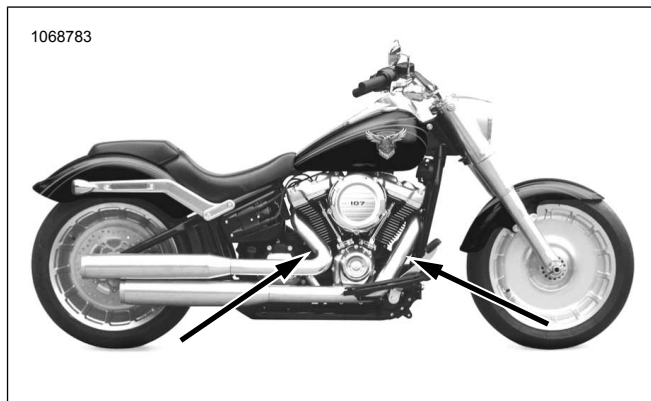
10. Perfore y enrosque ambos puertos del sensor de oxígeno en el sistema de escape. Use el kit de taladro correspondiente al tapón del sensor de oxígeno del escape y el kit de herramienta de roscado (n.º de pieza 14900105) para completar el procedimiento.

11. **NOTA**

- No instale sensores que hayan caído o sufrido impactos con otros componentes. Puede dañarse el elemento del sensor.
- Los conjuntos de reemplazo de sensores tienen la rosca cubierta con lubricante antiferrador y una junta nueva.
- El conector eléctrico debe estar limpio y libre de grasa dieléctrica.

Vea Figura 22, Figura 52 y Tabla 5. Instale los sensores de oxígeno de banda ancha (2). Con un casquillo de sensor de oxígeno (N.º de pieza HD-48262-A), ajuste a:

Par: 40–60 N·m (29–44 ft-lbs)



**Figura 22. Ubicaciones del sensor de oxígeno (lado interior de los tubos de escape)**

12. Instale el tubo de escape con juntas del escape nuevas. Vea el manual de servicio.

13. Vea Figura 19 . Instale la correa de la batería.

- a. Limpie la superficie de montaje con una almohadilla con alcohol.
- b. Quite el forro del respaldo adhesivo y coloque la cinta Dual Lock en el ATM.
- c. Quite el forro del respaldo adhesivo de la cinta Dual Lock e instale en el área marcada de la correa de la batería.
- d. Instale el módulo ATM en la correa de la batería.
- e. Instale la correa de la batería.

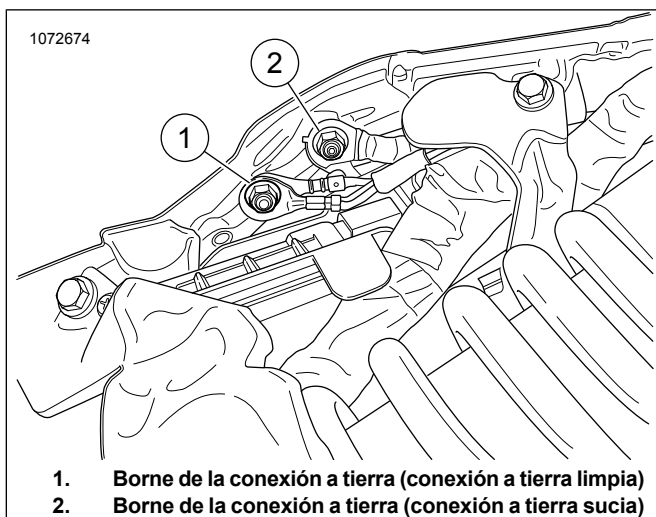
14. **NOTA**

El borne de la conexión a tierra está ubicado debajo del asiento sobre el riel izquierdo de la estructura.

Asegúrese de que el cable de la conexión a tierra no interfiera con el movimiento del amortiguador.

Vea Figura 23 . Enrute y conecte el cable a tierra ATM al borne de la conexión a tierra trasero **limpio** (1). Ajuste a:

Par: 6–10 N·m (50–90 in-lbs)



**Figura 23. Conexión a tierra de la estructura**

15. **NOTA**

*El arnés de extensión del cable tendrá un extremo con un conector gris y el otro extremo con un conector negro.*

Conecte el kit de extensión correspondiente al cableado del sensor de oxígeno de banda ancha (n.º de pieza 69201830) al conjunto del cableado del ATM. Haga coincidir los colores de los conectores: gris con gris.

16. Consulte Figura 24 y Figura 25 . Pase el cableado de oxígeno delantero con el conector gris (4) hacia afuera del compartimiento de la batería:

- a. Ubique el arnés principal (6).
- b. Coloque el arnés (4) con el conector gris a lo largo del arnés principal hacia el conector delantero del arnés principal (9).
- c. Combinación de colores de los conectores del sensor de oxígeno: negro con negro.
- d. Asegure el arnés al lado interior del riel derecho de la estructura (8) con las correas de cables según sea necesario.

17. Coloque el conector negro del arnés (2) en el arnés principal. Haga coincidir los colores de los conectores: negro con negro.

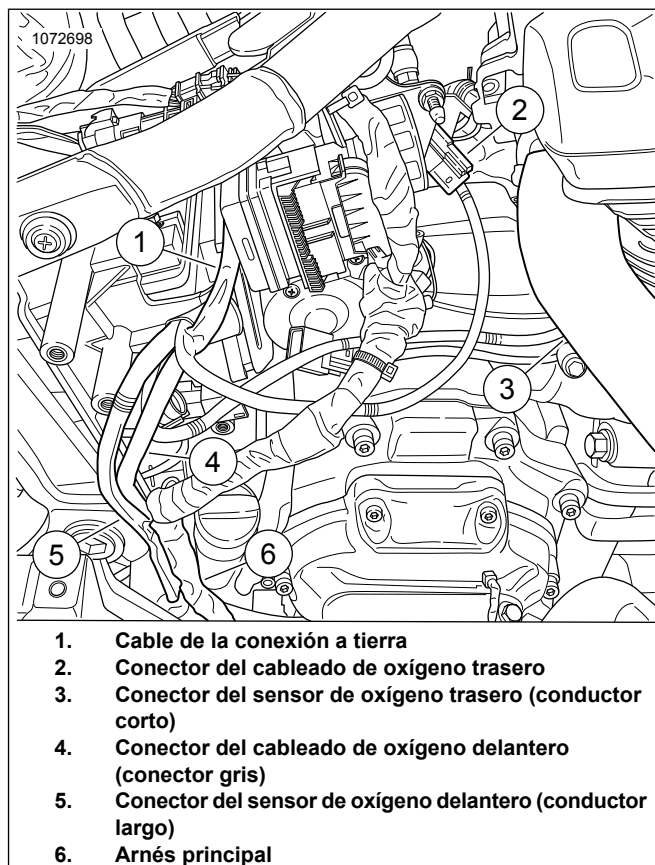
18. **Sensor de oxígeno delantero (conductor largo del cableado):**

- a. Pase el cableado del conector del sensor de oxígeno delantero (5) hacia afuera del compartimiento de la batería.
- b. Ubique el arnés principal (6).
- c. Pase el cableado (5) a lo largo del cableado principal hasta el sensor de oxígeno delantero (7).
- d. Conecte los conectores del sensor.

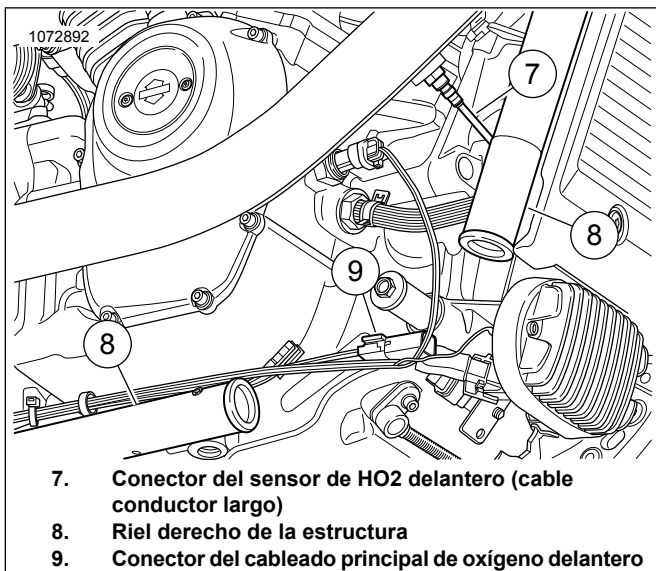
e. Asegure el arnés al lado interior del riel derecho de la estructura (8) con las correas de cables según sea necesario.

19. **Sensor de oxígeno trasero (conductor corto del cableado):**

- a. Coloque el arnés a lo largo de la parte superior de la transmisión.
- b. Conecte los conectores del sensor (3).
- c. Asegure el arnés con las correas de cables según sea necesario.



**Figura 24. Colocación del arnés de ATM**



**Figura 25. Colocación del arnés delantero de ATM (piezas extraídas para mayor claridad)**

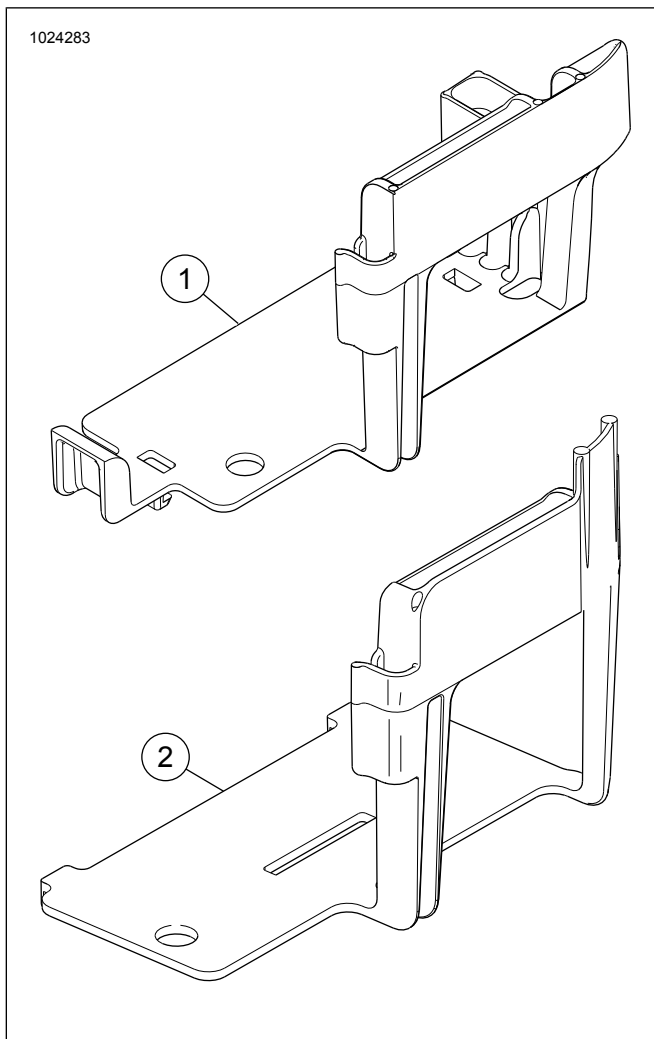
20. Asegúrese de que todos los arneses y conectores estén fijos y que no estén ubicados en zonas calientes.
21. Conecte el cable negativo de la batería. Vea el manual de servicio.
22. Instala la cubierta lateral derecha. Vea el manual de servicio.
23. Instale el asiento. Luego de instalar el asiento, tire de él hacia arriba para comprobar que esté seguro. Vea el manual de servicio.
24. Instale el fusible principal. Vea el manual de servicio.
25. Vea Figura 26 . Use el sintonizador Screamin' Eagle Pro Street Tuner para completar la instalación. Descargue la nueva calibración del ECM cuando instale este kit. Al seleccionar una calibración para descargar con el Screamin' Eagle Pro Street Tuner, marque Banda ancha (1) en el menú desplegable del sensor de oxígeno. Consulte el catálogo Screamin' Eagle Pro o comuníquese con un concesionario Harley-Davidson para obtener más detalles sobre el Screamin' Eagle Pro Street Tuner.



**Figura 26. Selección del sensor de oxígeno de banda ancha**

### **Sensores de oxígeno de banda ancha para modelos Softail 2016-2017**

1. Quite el fusible principal. Vea el manual de servicio.
2. Extraiga el asiento. Vea el manual de servicio.
3. Quita la batería. Vea el manual de servicio.
4. Vea Figura 27 . Quite el portabaterías. Vea el manual de servicio.



**Figura 27. Portabaterías Softail no modificado**

5.

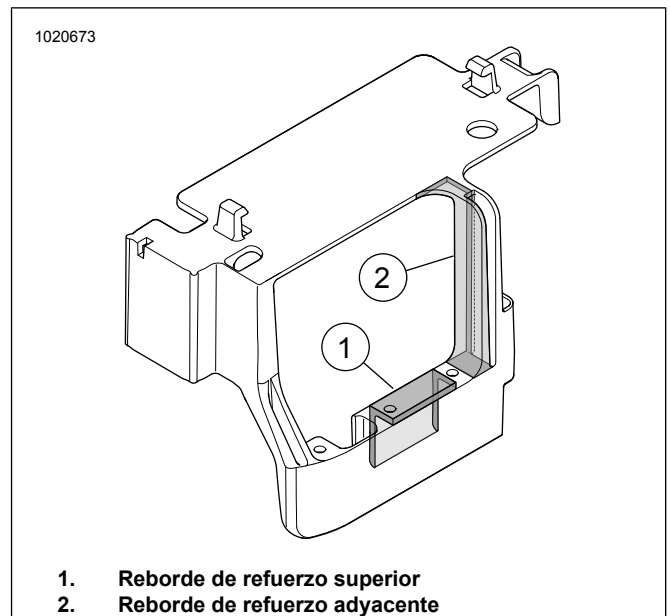
**NOTA**

El portabaterías **debe** modificarse para albergar un ATM. No corte completamente a través de los rebordes de refuerzo. Corte solamente las áreas designadas como se indica. Si corta más de lo necesario, se perderá la integridad estructural del portabaterías.

Se recomienda una rectificadora de matrices con un disco de corte.

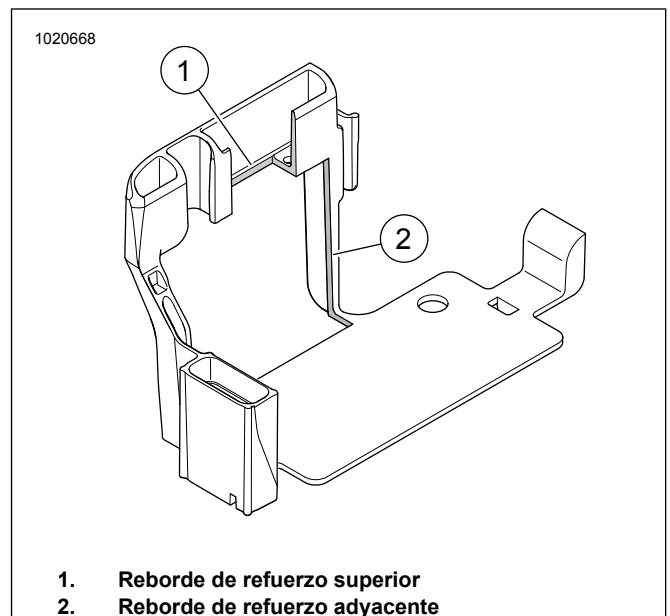
Vea Figura 28 , Figura 29 y Figura 30 . Corte los rebordes de refuerzo (1 y 2) del portabaterías.

- a. Coloque el módulo ATM dentro del portabaterías.
- b. Marque el contorno del arnés del ATM en el frente. Marque también la profundidad en el reborde de refuerzo adyacente.



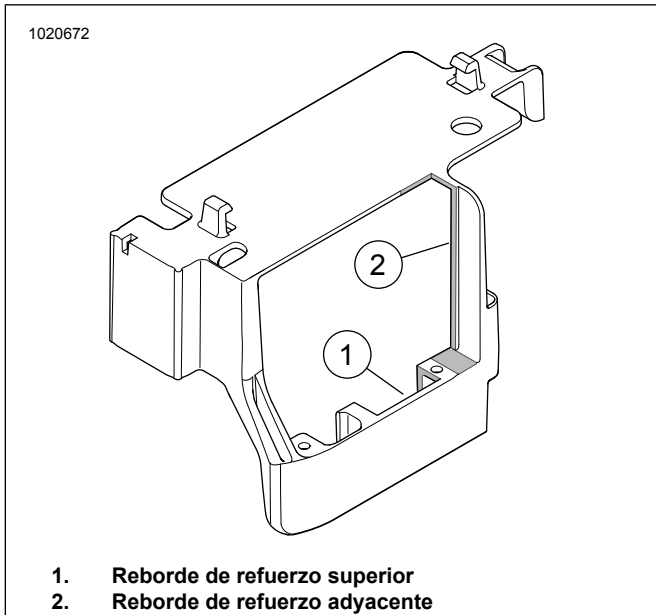
1. Reborde de refuerzo superior
2. Reborde de refuerzo adyacente

**Figura 28. Áreas resaltadas a ser recortadas**



1. Reborde de refuerzo superior
2. Reborde de refuerzo adyacente

**Figura 29. Recorte del frente del portabaterías**

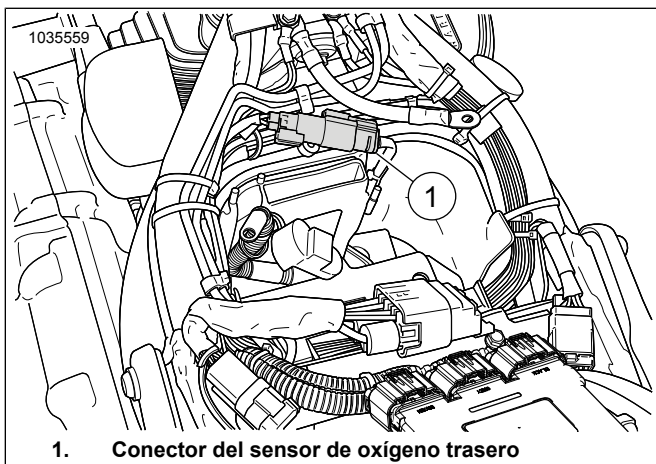


**Figura 30. Recorte de la parte trasera del portabaterías**

6. **NOTA**

*Note la colocación del arnés del sensor de oxígeno y la ubicación de las correas de cables a lo largo de la estructura.*

Vea Figura 31 . Desenchufe los conectores del sensor de oxígeno trasero (1) del cableado principal.

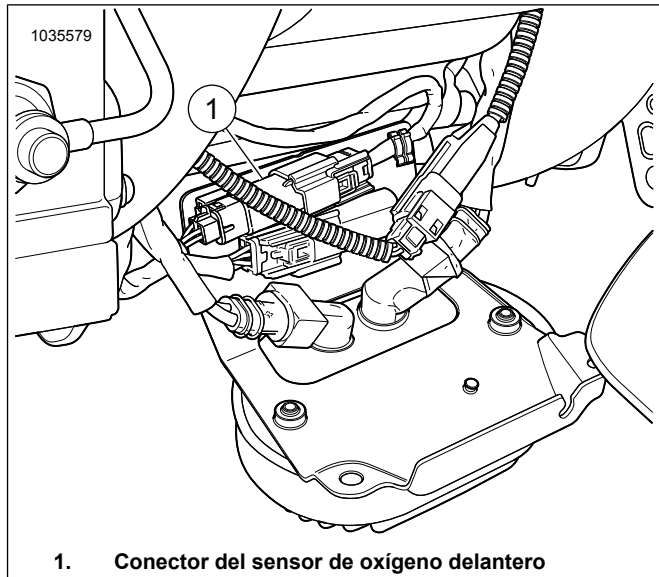


**Figura 31. Ubicación del sensor de oxígeno trasero**

7. **NOTA**

*Note la colocación del arnés del sensor de oxígeno y la ubicación de las correas de cables a lo largo de la estructura.*

Vea Figura 32 . Abra la cubierta delantera del regulador de voltaje y desenchufe el conector del sensor de oxígeno delantero (1). Extraiga la caja del conector de la caja de fusibles y relés.



**Figura 32. Ubicación del sensor de oxígeno delantero**

8. Extraiga el tubo de escape. Vea el manual de servicio.

9. **NOTA**

- *No instale sensores que hayan caído o sufrido impactos con otros componentes. Puede dañarse el elemento del sensor.*
- *Los conjuntos de reemplazo de sensores tienen la rosca cubierta con lubricante antiferrador y una junta nueva.*
- *El conector eléctrico debe estar limpio y libre de grasa dieléctrica.*

Vea Figura 33, Figura 52 y Tabla 5. Instale los sensores de oxígeno de banda ancha (2). Con un casquillo de sensor de oxígeno (N.º de pieza HD-48262-A), ajuste a:

Par: 40–60 N·m (29–44 ft·lbs)



**Figura 33. Ubicaciones del sensor de oxígeno (lado interior de los tubos de escape)**

10. Instale el tubo de escape con juntas del escape nuevas. Vea el manual de servicio.

11. Instale el portabaterías con el ATM. Ajuste y vuelva a colocarla según sea necesario.

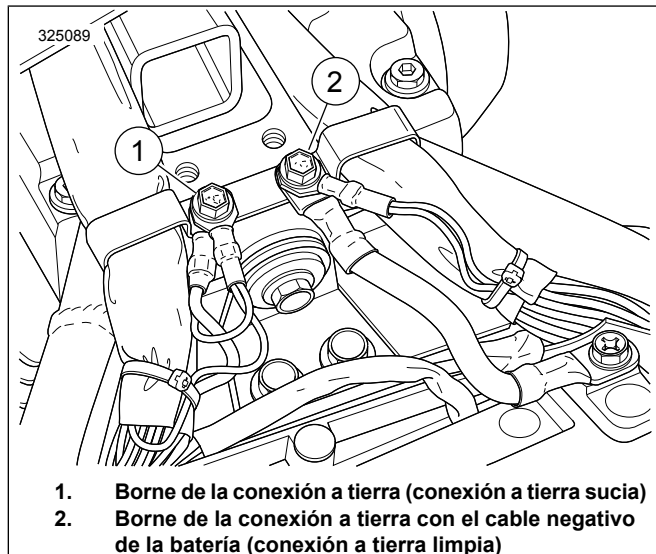
12.

**NOTA**

El borne de la conexión a tierra está ubicado delante del compartimiento de la batería.

Vea Figura 34 . Conecte el cable de a tierra ATM al borne de la conexión a tierra **limpio** . Ajuste a:

Par: 6–10 N·m (50–90 in-lbs)

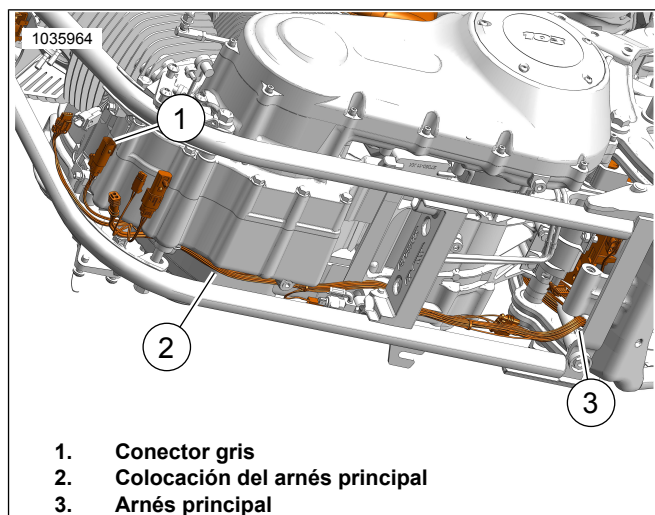


**Figura 34. Ubicaciones del borne de la conexión a tierra de la caja de la batería**

13. Conecte el kit de extensión correspondiente al cableado del sensor de oxígeno de banda ancha (n.º de pieza 69201704) al conjunto del cableado del ATM. Haga coincidir los colores de los conectores: gris con gris.

14. Vea Figura 35 . Coloque el conector gris del arnés hacia afuera del compartimiento de la batería:

- a. Ubique el arnés principal (3).
- b. Coloque el arnés con el conector gris a lo largo del arnés principal (2) hacia el conector delantero del arnés principal.
- c. Haga coincidir los colores de los conectores (1): gris con gris.
- d. Asegure el arnés al lado interior del arnés principal con las correas de cables según sea necesario.



**Figura 35. Colocación del arnés**

15.

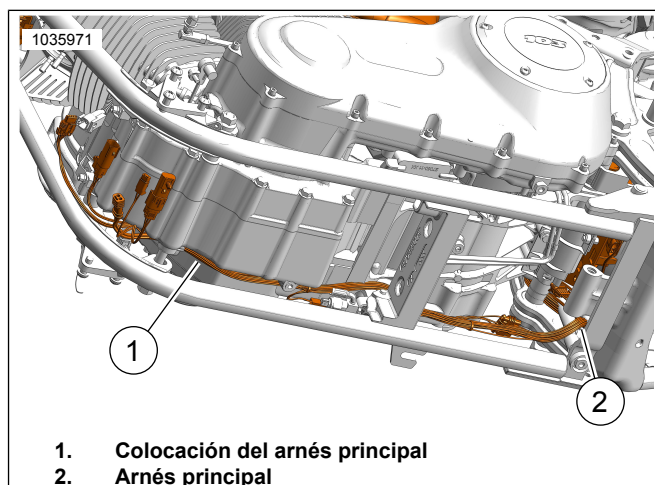
**NOTA**

Asegúrese de que los cables conductores del arnés no interfieran cuando se instalen la batería y la caja.

Vea Figura 31 . Coloque el conector negro del arnés hacia el arnés principal. Haga coincidir los colores de los conectores: negro con negro.

16. Vea Figura 36 . **Sensor de oxígeno delantero (conductor largo del cableado):**

- a. Coloque el conector del arnés hacia afuera del compartimiento de la batería.
- b. Ubique el arnés principal (2).
- c. Pase el cableado a lo largo del cableado principal (1) hasta el conector del sensor de oxígeno delantero.
- d. Conecte los conectores del sensor.
- e. Asegure el arnés al lado interior del arnés principal con las correas de cables según sea necesario.



**Figura 36. Colocación del arnés**

17. **Sensor de oxígeno trasero (conductor corto del cableado):**

- a. Pase el arnés a lo largo de la parte superior de la transmisión al área del interruptor de neutro.
- b. Conecte los conectores del sensor.
- c. Asegure el arnés con las correas de cables según sea necesario.

18. Asegúrese de que todos los arneses y conectores estén fijos y que no estén ubicados en zonas calientes.

19. Instale la batería. Vea el manual de servicio.

20. Instale el asiento. Luego de instalar el asiento, tire de él hacia arriba para comprobar que esté seguro. Vea el manual de servicio.

21. Instale el fusible principal. Vea el manual de servicio.

22. Vea Figura 37 . Use el sintonizador Screamin' Eagle Pro Street Tuner para completar la instalación. Descargue la nueva calibración del ECM cuando instale este kit. Al seleccionar una calibración para descargar con el Screamin Eagle Pro Street Tuner, marque Banda ancha (1) en el menú desplegable del sensor de oxígeno. Consulte el catálogo Screamin' Eagle Pro o comuníquese con un concesionario Harley-Davidson para obtener más detalles sobre el Screamin' Eagle Pro Street Tuner.



1. Selección del sensor de oxígeno de banda ancha

Figura 37. Selección del sensor de oxígeno de banda ancha

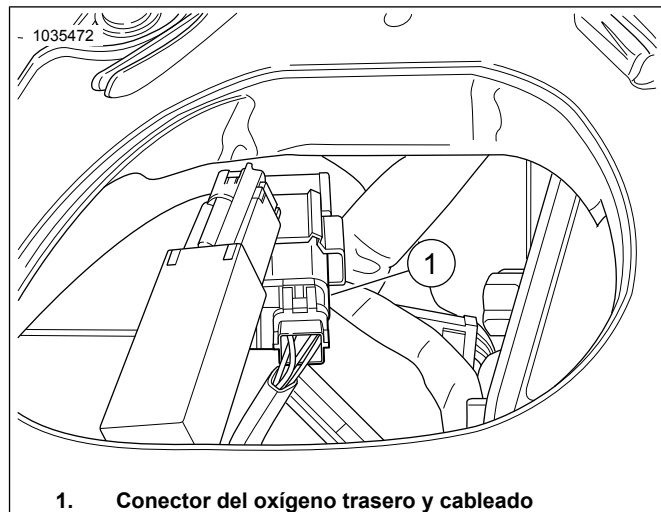
## Sensores de oxígeno de banda ancha para modelos Dyna

1. Quite el fusible principal. Vea el manual de servicio.
2. Extraiga el asiento. Vea el manual de servicio.
3. Quite la batería y la caja de la batería. Vea el manual de servicio.

4. **NOTA**

Note la colocación del arnés del sensor de oxígeno y la ubicación de las correas de cables a lo largo de la estructura.

Vea Figura 38 . Desenchufe los conectores del sensor de oxígeno trasero (1) del cableado principal.



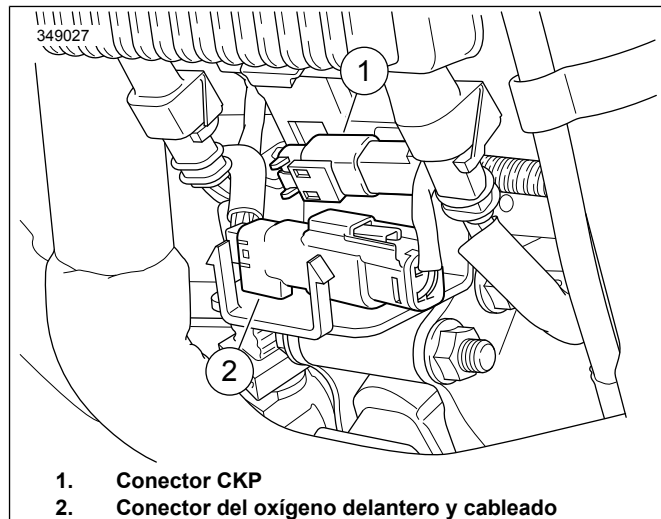
1. Conector del oxígeno trasero y cableado

Figura 38. Ubicación del sensor de oxígeno trasero

5. **NOTA**

Note la colocación del arnés del sensor de oxígeno y la ubicación de las correas de cables a lo largo de la estructura.

Vea Figura 39 . Abra la cubierta de la caja delantera de fusibles y relés, y desenchufe el conector del sensor de oxígeno delantero (2). Extraiga la caja del conector de la caja de fusibles y relés.



1. Conector CKP  
2. Conector del oxígeno delantero y cableado

Figura 39. Ubicación del sensor de oxígeno delantero

6. Extraiga el tubo de escape. Vea el manual de servicio.

7. **NOTA**

- No instale sensores que hayan caído o sufrido impactos con otros componentes. Puede dañarse el elemento del sensor.
- Los conjuntos de reemplazo de sensores tienen la rosca cubierta con lubricante antiferrador y una junta nueva.
- El conector eléctrico debe estar limpio y libre de grasa dieléctrica.



Vea Figura 40 , Figura 52 y Tabla 5 . En el colector del escape, número de pieza 64884-09A. Instale los sensores de oxígeno de banda ancha (2). Con un casquillo de sensor de oxígeno (N.º de pieza HD-48262-A), ajuste a:

Par: 40–60 N·m (29–44 ft-lbs)



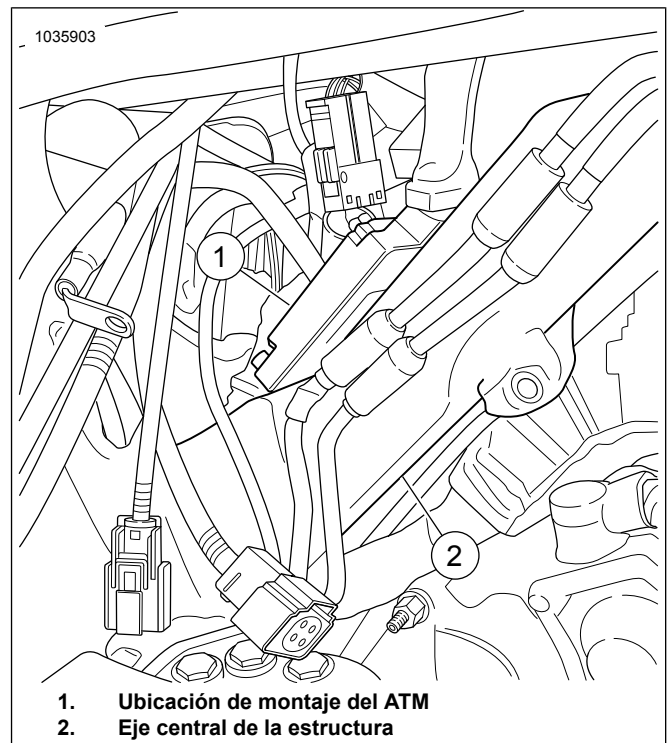
**Figura 40. Ubicaciones del sensor de oxígeno (lado interior de los tubos de escape)**

8. Instale el o los tubos de escape con juntas del escape nuevas. Vea el manual de servicio.

9. **NOTA**

*El ATM (módulo de sintonización automática) tiene cuatro cables y un cable de la conexión a tierra. Instale el ATM con el arnés de cables enfrentando el eje central de la estructura.*

Vea Figura 41 . Limpie la superficie de montaje con una almohadilla con alcohol. Quite el forro del respaldo adhesivo y coloque la cinta Dual Lock en el ATM. Quite el forro del respaldo adhesivo de la cinta Dual Lock e instale el ATM al eje central de la estructura.



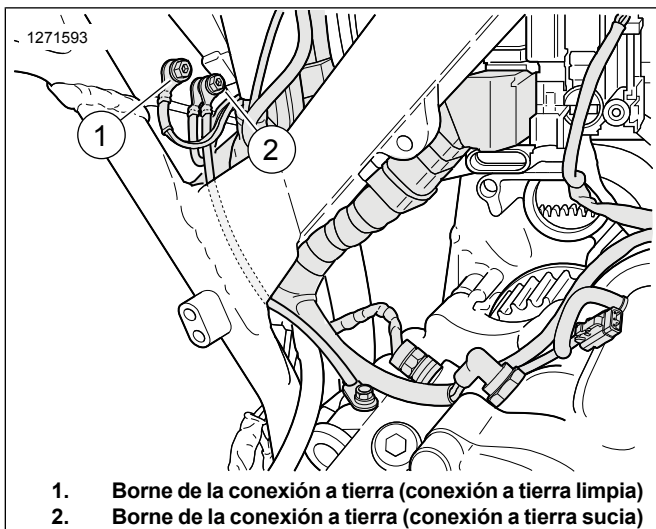
**Figura 41. Ubicación de montaje del ATM**

10. **NOTA**

- El borne de la conexión a tierra está ubicado debajo del área del asiento, a la derecha y en la parte superior trasera del compartimiento de la batería.
- Asegúrese de que el arnés no interfiera cuando se instalen la batería y la caja.
- **Conexiones a tierra:** las conexiones a tierra pueden clasificarse como conexiones a tierra limpias o sucias. Las conexiones a tierra limpias son identificadas por un cable negro/verde (BK/GN) y se utilizan normalmente para los sensores o los módulos.

Vea Figura 42 . Enrute y conecte el cable a tierra ATM al borne de conexión a tierra limpio (1). Ajuste.

Par: 6–10 N·m (50–90 in-lbs)

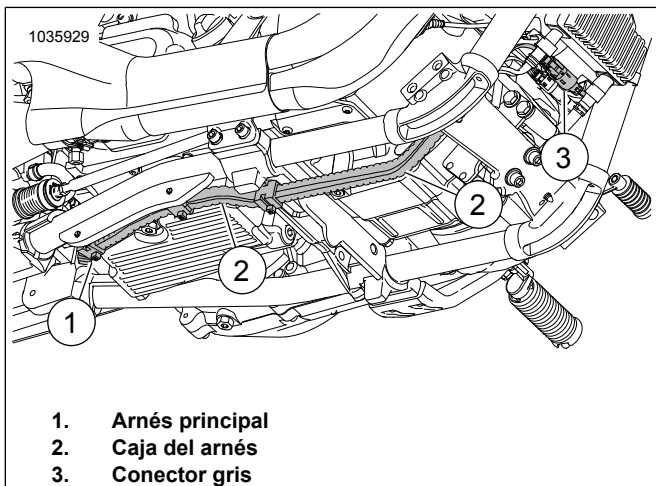


**Figura 42. Ubicaciones del borne de la conexión a tierra de la caja de la batería**

11. Conecte el kit de extensión correspondiente al cableado del sensor de oxígeno de banda ancha (n.º de pieza 69201704) al conjunto del cableado del ATM. Haga coincidir los colores de los conectores: gris con gris.

12. Vea Figura 43 . Coloque el conector gris del arnés hacia afuera del compartimiento trasero de la batería:

- Ubique el arnés principal (1) dirigido hacia la caja del arnés (2).
- Coloque el arnés con el conector gris a lo largo de la caja del arnés principal hacia el conector delantero del arnés principal.
- Haga coincidir los colores de los conectores (3): gris con gris.
- Asegure el arnés al lado interior de la caja del arnés (2) con las correas de cables según sea necesario.



**Figura 43. Caja del arnés**

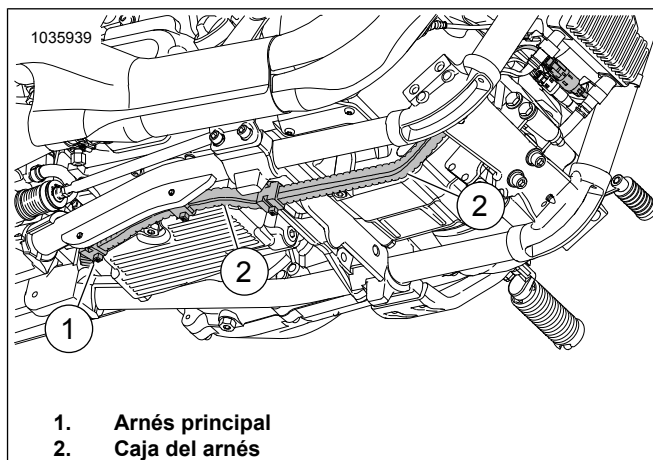
13. **NOTA**

*Asegúrese de que los cables conductores del arnés no interfieran cuando se instalen la batería y la caja.*

Vea Figura 38 . Coloque el conector negro del arnés hacia el arnés principal. Haga coincidir los colores de los conectores: negro con negro.

14. Vea Figura 44 . **Sensor de oxígeno delantero (conductor largo del cableado):**

- Coloque el conector del arnés hacia afuera del compartimiento trasero de la batería.
- Ubique el arnés principal (1) dirigido hacia la caja del arnés (2).
- Pase el cableado a lo largo de la caja del cableado principal (2) hasta el conector del sensor de oxígeno delantero.
- Conecte los conectores del sensor.
- Asegure el arnés al lado interior de la caja del arnés (2) con las correas de cables según sea necesario.



**Figura 44. Caja del arnés**

15. **Sensor de oxígeno trasero (conductor corto del cableado):**

- Pase el arnés a lo largo de la parte superior de la transmisión al área del interruptor de neutro.
- Conecte los conectores del sensor.
- Asegure el arnés con las correas de cables según sea necesario.

16. Asegúrese de que todos los arneses y conectores estén fijos y que no estén ubicados en zonas calientes.

17. Instale el portabaterías y la batería. Vea el manual de servicio.

18. Instale el asiento. Luego de instalar el asiento, tire de él hacia arriba para comprobar que esté seguro. Vea el manual de servicio.

19. Instale el fusible principal. Vea el manual de servicio.

20. Vea Figura 45 . Use el sintonizador Screamin' Eagle Pro Street Tuner para completar la instalación. Descargue la nueva calibración del ECM cuando instale este kit. Al seleccionar una calibración para descargar con el Screamin' Eagle Pro Street Tuner, marque Banda ancha (1) en el menú desplegable del sensor de oxígeno. Consulte el catálogo Screamin' Eagle Pro o comuníquese con un concesionario Harley-Davidson para obtener más detalles sobre el Screamin' Eagle Pro Street Tuner.



1. Selección del sensor de oxígeno de banda ancha

Figura 45. Selección del sensor de oxígeno de banda ancha

## Sensores de oxígeno de banda ancha para modelos Sportster

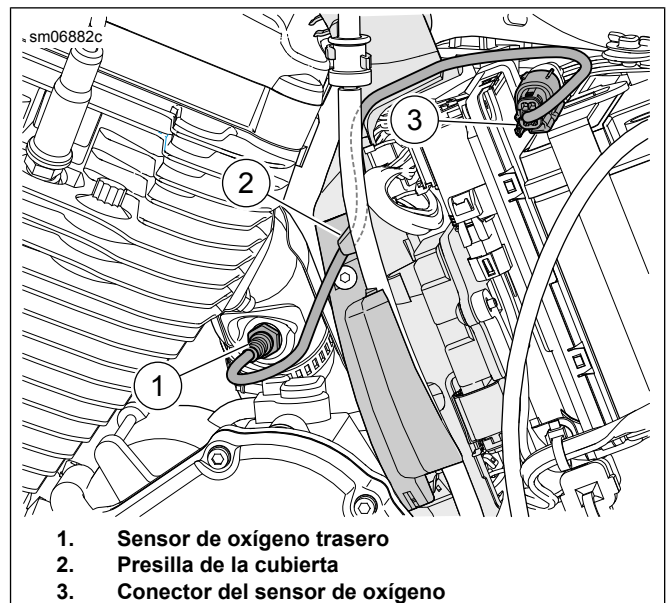
**Aprobación reglamentaria pendiente. Consulte la información de producto en:** [www.harley-davidson.com/shop/screamin-eagle](http://www.harley-davidson.com/shop/screamin-eagle)

1. Quite el fusible principal. Vea el manual de servicio.
2. Extraiga el asiento. Vea el manual de servicio.
3. Quite la cubierta lateral izquierda. Vea el manual de servicio.
4. Desconecte el cable negativo de la batería. Vea el manual de servicio.
- 5.

### NOTA

*Note la colocación del arnés del sensor de oxígeno y la ubicación de las correas de cables a lo largo de la estructura.*

Vea Figura 46 . Desenchufe el conector del sensor de oxígeno (3) del cableado principal.



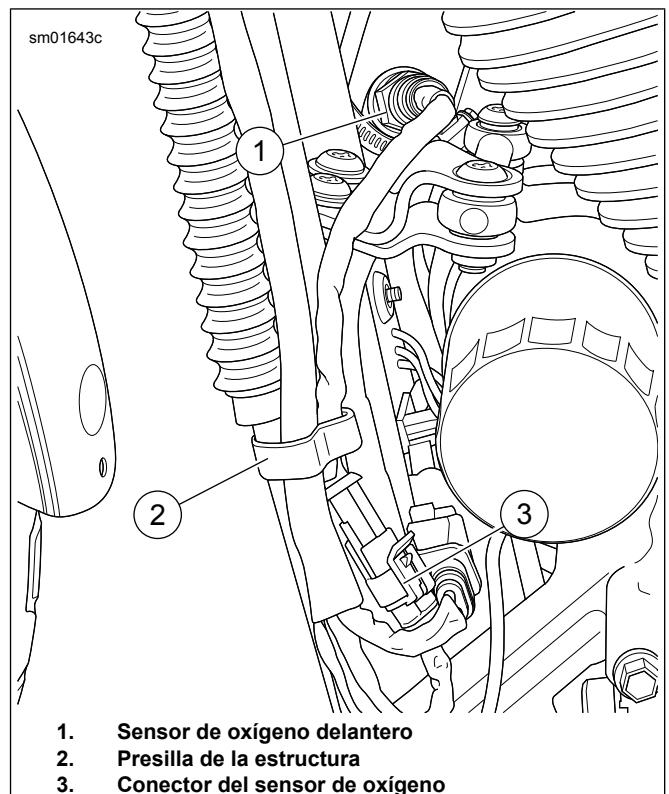
1. Sensor de oxígeno trasero
2. Presilla de la cubierta
3. Conector del sensor de oxígeno

Figura 46. Sensor de oxígeno trasero

6. **NOTA**

*Note la colocación del arnés del sensor de oxígeno y la ubicación de las correas de cables a lo largo de la estructura.*

Vea Figura 47 . Desenchufe el conector del sensor de oxígeno delantero (3) del cableado principal.



1. Sensor de oxígeno delantero
2. Presilla de la estructura
3. Conector del sensor de oxígeno

Figura 47. Sensor de oxígeno delantero

7. Extraiga el tubo de escape. Vea el manual de servicio.

8. **NOTA**

**Se recomienda una soldadura hecha por un profesional o un comercio de fabricación de metales para quitar e instalar el tapón del sensor de oxígeno.**

Quite o tape ambos tapones del sensor de oxígeno de fábrica desde el sistema de escape.

9. **NOTA**

**Tabla 2 Las especificaciones del tapón del sensor de oxígeno se encuentran al principio de esta hoja de instrucciones.**

Instale los tapones **nuevos** del sensor de oxígeno en el sistema de escape.

10. **NOTA**

- *No instale sensores que hayan caído o sufrido impactos con otros componentes. Puede dañarse el elemento del sensor.*
- *Los conjuntos de reemplazo de sensores tienen la rosca cubierta con lubricante antiaferrador y una junta nueva.*
- *El conector eléctrico debe estar limpio y libre de grasa dieléctrica.*

Vea Figura 48 , Figura 52 y Tabla 5 . Instale los sensores de oxígeno de banda ancha (2). Con un casquillo de sensor de oxígeno (N.º de pieza HD-48262-A), ajuste a:

Par: 40–60 N·m (29–44 ft-lbs)



**Figura 48. Ubicaciones del sensor de oxígeno (lado interior de los tubos de escape)**

11. Instale los tubos de escape con juntas del escape nuevas. Vea el manual de servicio.

12. Vea Figura 50 . Instale el módulo ATM (5).

- Limpie la superficie de montaje con una almohadilla con alcohol.
- Quite el forro del respaldo adhesivo y coloque la cinta Dual Lock en el ATM.
- Quite el forro del respaldo adhesivo de la cinta Dual Lock e instale el ATM al costado de la correa de la batería.

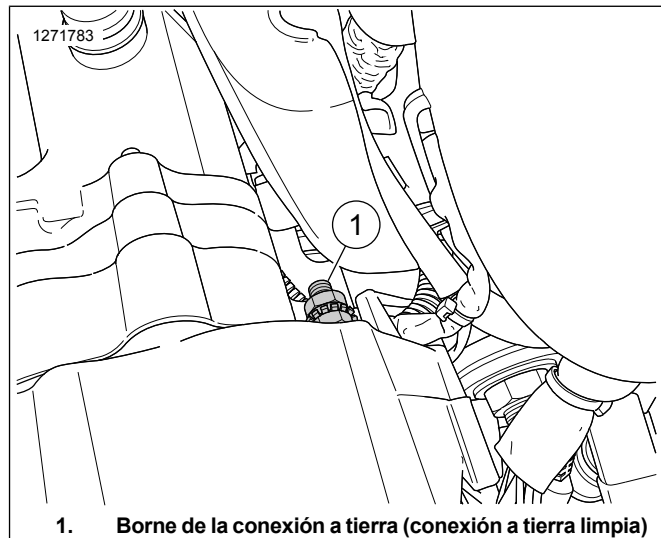
13. **NOTA**

Vea Figura 49 . El borne de la conexión a tierra (1) está ubicado detrás de la cubierta primaria en la mitad izquierda del cárter.

Verifique que el cable negativo de la batería esté montado en este punto de conexión a tierra.

Vea Figura 50 . Enrute y conecte el cable a tierra ATM al borne de conexión a tierra **limpio** (6). Ajuste a:

Par: 6–10 N·m (50–90 in-lbs)



**1. Borne de la conexión a tierra (conexión a tierra limpia)**

**Figura 49. Conexión a tierra de Sportster**

14. **NOTA**

El arnés de extensión del cable tendrá un extremo con un conector gris y el otro extremo con un conector negro.

Conecte el kit de extensión correspondiente al cableado del sensor de oxígeno de banda ancha (n.º de pieza 69201830) al conjunto del cableado del ATM. Haga coincidir los colores de los conectores: gris con gris.

15. Pase el conector gris del cableado de oxígeno delantero hacia afuera del compartimiento trasero de la batería:

- Ubique el arnés del ABS (7).
- Coloque el arnés con el conector gris (1) a lo largo del arnés del ABS hacia el riel izquierdo de la estructura.
- Coloque el arnés (1) a lo largo de la estructura hacia el conector delantero del arnés principal.
- Haga coincidir los colores de los conectores: negro con negro.
- Asegure el arnés al lado interior del riel izquierdo de la estructura con las correas de cables según sea necesario.

16. Enchufe el conector negro del cableado de oxígeno trasero (4) y conéctelo al cableado principal.

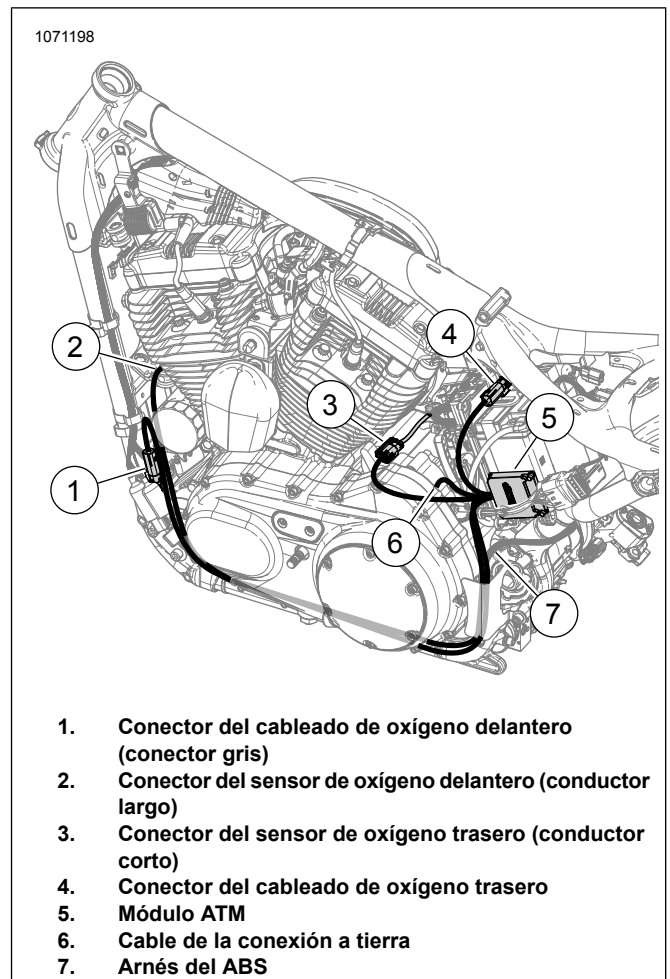
- a. Haga coincidir los colores de los conectores: negro con negro.

17. **Sensor de oxígeno delantero (conductor largo del cableado):**

- a. Pase el arnés del conector del sensor de oxígeno delantero (2) hacia afuera del compartimiento trasero de la batería.
- b. Ubique el arnés del ABS (7).
- c. Coloque el arnés (2) a lo largo del arnés del ABS hacia el riel izquierdo de la estructura.
- d. Pase el cableado (2) a lo largo del riel izquierdo del chasis hasta el conector del sensor de oxígeno delantero.
- e. Conecte los conectores del sensor.
- f. Asegure el arnés al lado interior del riel izquierdo de la estructura con las correas de cables según sea necesario.

18. **Sensor de oxígeno trasero (conductor corto del cableado):**

- a. Pase el cableado del conector del sensor de oxígeno trasero (4) a lo largo de la parte superior del cárter.
- b. Conecte los conectores del sensor.
- c. Asegure el arnés con las correas de cables según sea necesario.



**Figura 50. Colocación del arnés del ATM (coloque el sujetador)**

19. Asegúrese de que todos los arneses y conectores estén fijos y que no estén ubicados en zonas calientes.

20. Conecte el cable negativo de la batería. Vea el manual de servicio.

21. Instale el asiento. Luego de instalar el asiento, tire de él hacia arriba para comprobar que esté seguro. Vea el manual de servicio.

22. Instala la cubierta lateral izquierda. Vea el manual de servicio.

23. Instale el fusible principal. Vea el manual de servicio.

24. Vea Figura 51 . Use el sintonizador Screamin' Eagle Pro Street Tuner para completar la instalación. Descargue la nueva calibración del ECM cuando instale este kit. Al seleccionar una calibración para descargar con el Screamin' Eagle Pro Street Tuner, marque Banda ancha (1) en el menú desplegable del sensor de oxígeno. Consulte el catálogo Screamin' Eagle Pro o comuníquese con un concesionario Harley-Davidson para obtener más detalles sobre el Screamin' Eagle Pro Street Tuner.



1. Selección del sensor de oxígeno de banda ancha

Figura 51. Selección del sensor de oxígeno de banda ancha

## PIEZAS DE SERVICIO

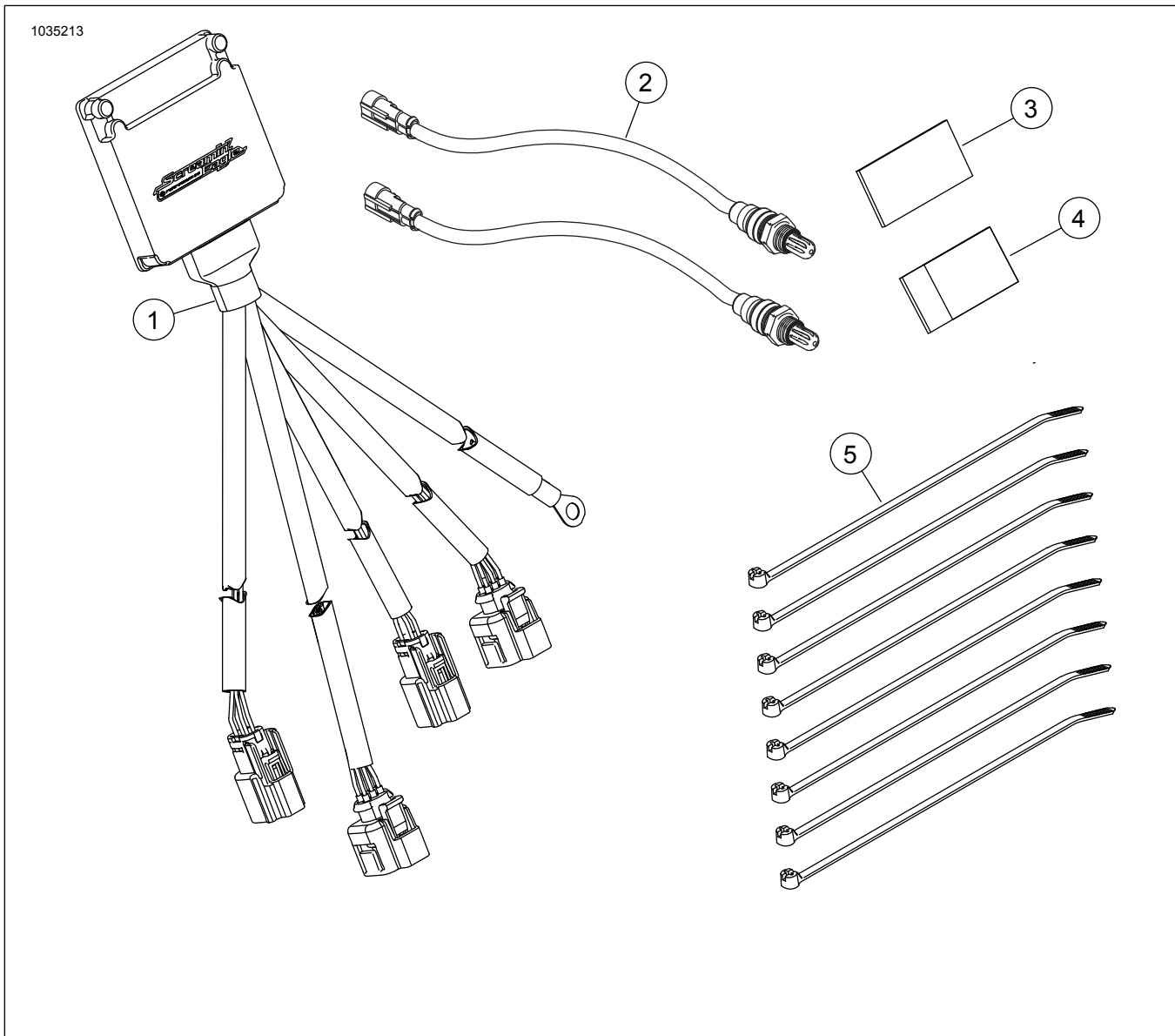
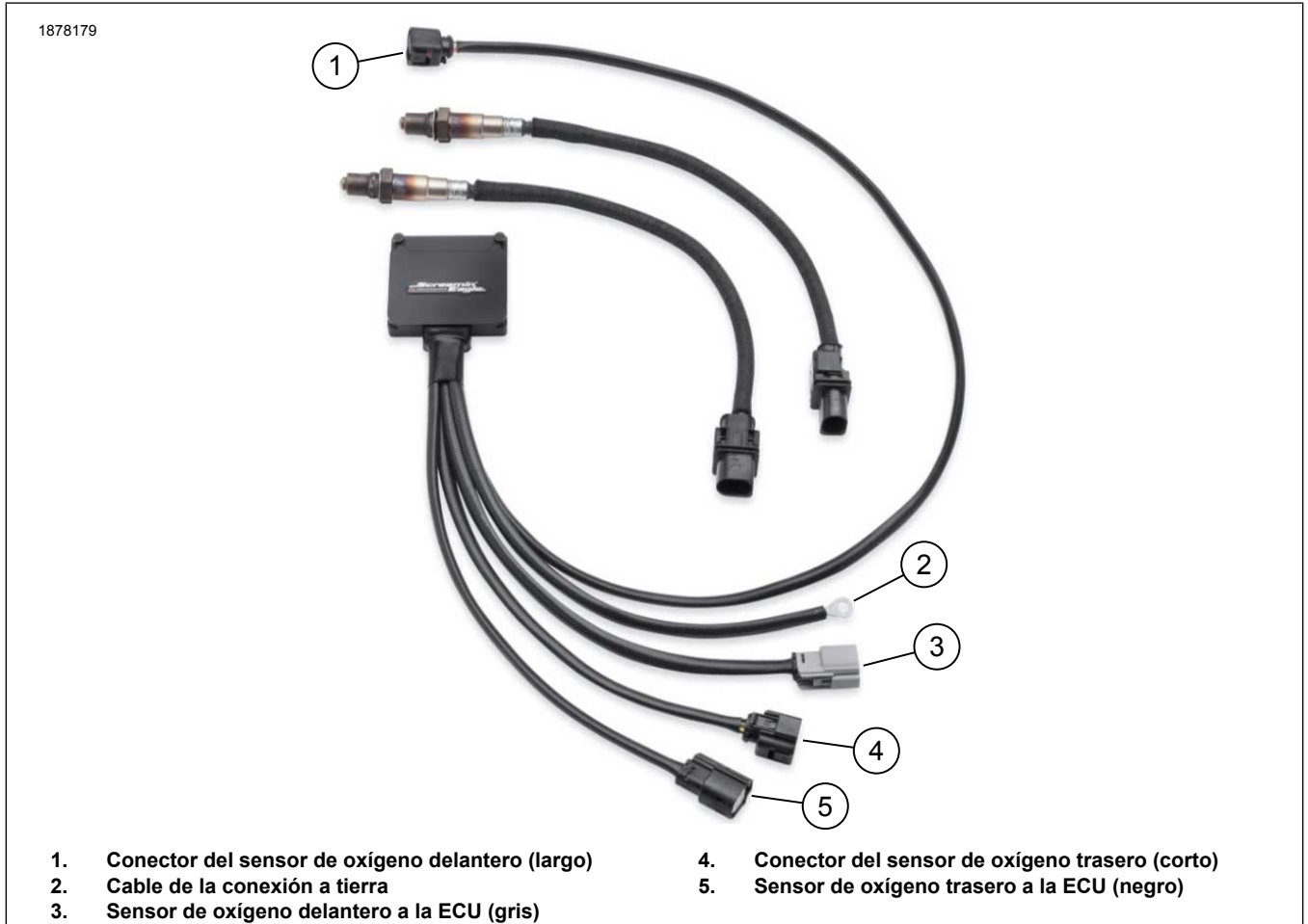


Figura 52. Contenido del kit: Kit del módulo de ajuste del Tuner automático (ATM) Smart Tune Pro

**Tabla 5. Contenido del kit: Kit del módulo de ajuste del Tuner automático (ATM) Smart Tune Pro**

Verifique que todos los contenidos estén presentes en el equipo antes de instalar o quitar elementos del vehículo.					
<input checked="" type="checkbox"/>	Artículo	Cantidad	Descripción	N.º de pieza	Notas
<input type="checkbox"/>	1	1	Montaje del módulo de control de oxígeno de banda ancha	41000445	
<input type="checkbox"/>	2	2	Sensor de oxígeno, banda ancha	32700098	
<input type="checkbox"/>	3	1	CARB E.O. Etiqueta	No se vende por separado	
<input type="checkbox"/>	4	2	Fijador Dual Lock	No se vende por separado	
<input type="checkbox"/>	5	8	Correa de cables	No se vende por separado	



**Figura 53. Conectores del cableado tipificados**