



# INSTRUKSI

J06508

2025-03-20



## SMART TUNE PRO AUTOMATIC TUNING MODULE (ATM) KIT (KIT MODUL PENALAAN OTOMATIS (ATM) SMART TUNE PRO)

### UMUM

#### Nomor Kit

41000445, 41000445A

#### Model

Untuk informasi kesesuaian model terkini yang memiliki sertifikasi, lihat bagian Komponen dan Aksesori di [www.harley-davidson.com](http://www.harley-davidson.com) (hanya tersedia dalam Bahasa Inggris).

#### Persyaratan Pemasangan

Kunjungi <https://serviceinfo.harley-davidson.com> untuk lembar instruksi terbaru.

Item-item ini tersedia di dealer Harley Davidson setempat.

- Diperlukan pembelian terpisah Screamin' Eagle Pro Street Tuner (Nomor Komponen 41000008C) atau Screamin' Eagle Bluetooth Pro Street Tuner (Nomor Komponen 41001141 atau 41001141A) untuk pemasangan ini.
- Komponen Kabel Screamin' Eagle Tuner (Nomor Komponen 41000018) diperlukan untuk pemasangan ini dengan Screamin' Eagle Pro Street Tuner (Nomor Komponen 41000008C).
- **Model FLHXSE, FLTRXSE 2023 - versi selanjutnya , FLHX, FLTRX, FLTRXSTSE 2024 - versi selanjutnya, FLHXU 2025 - versi selanjutnya:** Pembelian terpisah Perangkat Bor Sambungan Sensor Oksigen pada Knalpot (Wide Band O2) (Nomor Komponen 14900105) diperlukan untuk pemasangan.
- **Model FLHXSE, FLTRXSE 2023 - versi selanjutnya , FLHX, FLTRX, FLTRXSTSE 2024 - versi selanjutnya, FLHXU 2025 - versi selanjutnya:** Pembelian terpisah Perangkat Alat Tap dan Bor Sambungan Sensor Oksigen pada Knalpot (Wide Band O2) (Nomor Komponen 14900105) diperlukan untuk pemasangan.
- **Model-model turing 2017-2025 (kecuali 2023 - versi selanjutnya FLHXSE, FLTRXSE, 2024 - versi selanjutnya, FLHX, FLTRX, FLTRXSTSE, FLHXU) 2025:** Pembelian terpisah Perangkat Alat Tap dan Bor Sambungan Sensor Oksigen pada Knalpot (Nomor Komponen 14900105) diperlukan untuk pemasangan. Pembelian terpisah opsional dari Eagle High-Flow Exhaust System dengan Street Cannon Mufflers (Nomor Komponen 64800059 atau 64800062).
- **2017 - model Trike yang lebih baru:** Pembelian terpisah Perangkat Alat Tap dan Bor Sambungan Sensor Oksigen pada Knalpot (Nomor Komponen 14900105) diperlukan untuk pemasangan. Pembelian terpisah opsional dari Eagle High-Flow Exhaust System dengan Street Cannon Mufflers (Nomor Komponen 64800059 atau 64800062).

- **Model touring 2014 - 2016:** Pembelian terpisah Screamin' Eagle High-Flow Exhaust System with Street Cannon Mufflers (Nomor Komponen 64800043 atau 64800044) diperlukan untuk pemasangan ini.
- **Model Softail 2018 - yang lebih baru:** Pembelian terpisah Kit Ekstensi Harnes Kabel Sensor Oksigen Wide Band (Nomor Komponen 69201830) diperlukan untuk pemasangan ini.
- **Model Softail 2016 - 2017:** Pembelian terpisah dari Harley Davidson Head Pipe Assembly diperlukan untuk pemasangan ini. Tabel 1
- **Model Softail 2016 - 2017:** Pembelian terpisah Kit Ekstensi Harnes Kabel Sensor Oksigen Wide Band (Nomor Komponen 69201704) diperlukan untuk pemasangan ini.
- **Model Dyna Low Rider S (FXDLS) 2016 - 2017:** Pembelian terpisah Harley Davidson Head Pipe Assembly (Nomor Komponen 66884-09A) diperlukan untuk pemasangan ini.
- **Model Dyna Low Rider S (FXDLS) 2016 - 2017:** Pembelian terpisah Kit Ekstensi Harnes Kabel Sensor Oksigen Wide Band (Nomor Komponen 69201704) diperlukan untuk pemasangan ini.
- **Model Sportster 2014 - yang lebih baru:** Pembelian terpisah Kit Ekstensi Harnes Kabel Sensor Oksigen Wide Band (Nomor Komponen 69201830) diperlukan untuk pemasangan ini.
- **Model Sportster 2014 - yang lebih baru:** Pembelian terpisah untuk knalpot 18 x 1.5 mm dari sumber aftermarket diperlukan untuk pemasangan ini. **Lubang sensor pada exhaust wajib dipasang oleh ahli.**

Tabel 1. Pipa Kepala Softail

Model	Nomor Komponen Harley Davidson
FLSTF, FLSTFB, FLSTFBS	66779-07A
FLS, FLSS, FLSTN	65300-07A
FLSTC	66780-07, 66781-07
FXSB	66780-07, 66795-08

Tabel 2. Spesifikasi Lubang Sensor Oksigen

Persyaratan Lubang Sensor Oksigen	
Panjang minimum lubang sensor:	Length: 9 mm (0.360 in)
Panjang maksimum lubang sensor:	Length: 13 mm (0.500 in)
Material lubang sensor:	Baja nirkarat seri 300
Jarak ulir lubang sensor:	M18 x 1,5
Tonjolan sensor pada knalpot:	Length: 13 mm (0.500 in)

**Tabel 2. Spesifikasi Lubang Sensor Oksigen**

Persyaratan Lubang Sensor Oksigen
<b>Catatan pemasangan:</b>
Wajib dipasang oleh ahli. Permukaan harus disiapkan dengan tepat. Pengelasan harus dilakukan secara menyeluruh di sekitar lubang sensor tanpa ada kebocoran. Sensor pita lebar harus diletakkan sedekat mungkin dengan lokasi sensor bawaan untuk memastikan nilai AFR pita lebar yang diukur berkorelasi dengan sensor pabrik saat beroperasi pada rentang yang sama. Lubang sensor harus dipasang dengan tepat sehingga ada ruang untuk sensor, dan kabel tidak bersinggungan dengan exhaust. Saat kendaraan diposisikan vertikal, sensor harus dipasang agak mendarat, salah satu ujungnya lebih rendah daripada ujung lainnya untuk mengurangi risiko kelembapan pada sensor. Kondensasi pada exhaust dapat merusak sensor.

**⚠ PERINGATAN**

Keselamatan pengendara dan penumpang bergantung pada pemasangan kit yang benar. Gunakan prosedur manual servis yang benar. Jika Anda tidak mampu menjalankan prosedur ini atau tidak memiliki alat yang tepat, mintalah dealer Harley-Davidson untuk melakukan pemasangan. Pemasangan yang salah terkait perangkat ini dapat menyebabkan kematian atau cedera parah. (00333b)

**CATATAN**

Lembar instruksi ini merujuk pada informasi manual servis. Manual servis kendaraan tahun/model ini dibutuhkan untuk pemasangan. Manual servis tersebut tersedia di dealer Harley-Davidson.

Label Informasi Produk pada kit ini merupakan persyaratan atas peraturan emisi California Air Resource Board (CARB) untuk semua model Touring 2014 dan yang lebih baru, model Softail 2016 dan yang lebih baru, Dyna FXDLS 2016 dan yang lebih baru, serta model Sportster 2014 dan yang lebih baru. Pasang label di sisi kanan rangka tepat di bawah stiker VIN (Nomor Induk Kendaraan). Label ini tidak diperlukan untuk penggunaan di luar negara bagian California.

**Kalibrasi ulang ECM**

**PEMBERITAHUAN**

Anda harus mengatur ulang kalibrasi ECM saat memasang kit ini. Kelalaian untuk mengatur ulang kalibrasi ECM dengan tepat dapat mengakibatkan kerusakan parah pada mesin. (00399b)

**Isi Kit**

Lihat Gambar 52 dan Tabel 5

**⚠ PERINGATAN**

Keselamatan pengendara dan penumpang bergantung pada pemasangan kit yang benar. Jika Anda tidak mampu menjalankan prosedur ini atau tidak memiliki alat yang tepat, mintalah dealer Harley-Davidson untuk melakukan pemasangan. Pemasangan yang salah terkait perangkat ini dapat menyebabkan kematian atau cedera parah. (00308b)

**PEMASANGAN**

**Sensor Oksigen Wide Band Touring**

**Tabel 3. Model yang Terpengaruh**

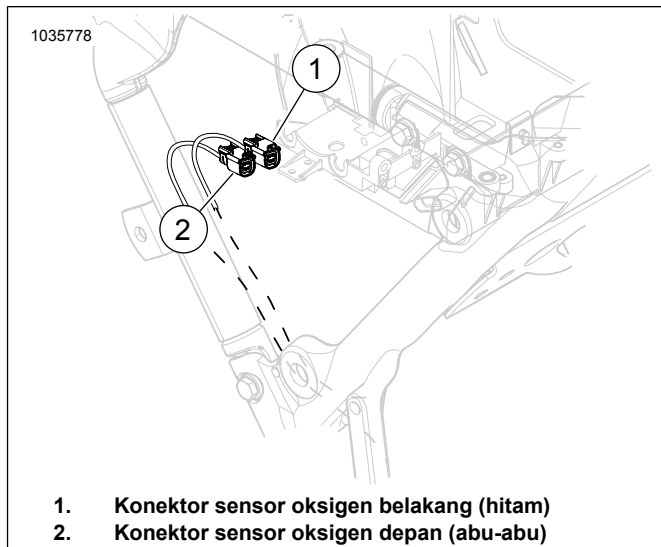
Tahun	Model
2023 - versi setelahnya	FLHXSE, FLTRXSE
2024 - versi setelahnya	FLHX, FLTRX, FLTRXSTSE
2025 - versi setelahnya	FLHXU

1. Lepas tas kargo. Lihat manual servis.
2. Lepas sekring utama. Lihat manual servis.
3. Lepas jok. Lihat manual servis.
4. Lepas baterai. Lihat manual servis.
5. Lepas pijakan kaki serta braket depan kanan dari rangka. Lihat manual servis.

**CATATAN**

Perhatikan jalur harness sensor oksigen dan letak tali strap kabel di sepanjang rangka.

6. Lihat Gambar 1 . Lepas konektor sensor oksigen depan dan belakang (1, 2).



**Gambar 1. Lokasi Sensor Oksigen Depan dan Belakang**

7. Lepas sistem exhaust. Lihat manual servis.
8. **Knalpot:**
  - a. **Model-model FLHXSE 2023 - versi selanjutnya, FLTRXSE, FLHX, FLTRX, FLTRXSTSE 2024 - versi selanjutnya, FLHXU 2025 - versi selanjutnya:** Lakukan pengerjaan ulang pipa knalpot. Gunakan Perangkat Alat Tap dan Bor Sambungan Sensor Oksigen pada Knalpot (Nomor Komponen 14900150 dan 14900105) untuk menyelesaikan prosedur. Kedua kit diperlukan. Persyaratan Pemasangan

9. **CATATAN**

- Jangan pasang sensor yang pernah terjatuh atau terbentur komponen lain. Elemen sensor mungkin rusak.
- Unit sensor pengganti memiliki ulir yang dilapisi dengan pelumas anti-seize lubricant dan gasket baru.
- Konektor elektrik harus bersih dan bebas dari gemuk insulator elektrik.

Lihat Gambar 2, Gambar 52, dan Tabel 5 Pasang sensor oksigen wide band (2). Menggunakan Oxygen Sensor Socket (Soket Sensor Oksigen) (Nomor Komponen HD-48262-A), kencangkan dengan torsi:

Torque: 40–60 N·m (29–44 ft·lbs)



**Gambar 2. Lokasi Sensor Oksigen (Sisi Dalam Knalpot)**

10. **CATATAN**

Panduan regangan sensor pita lebar boleh bersentuhan dengan penutup transmisi.

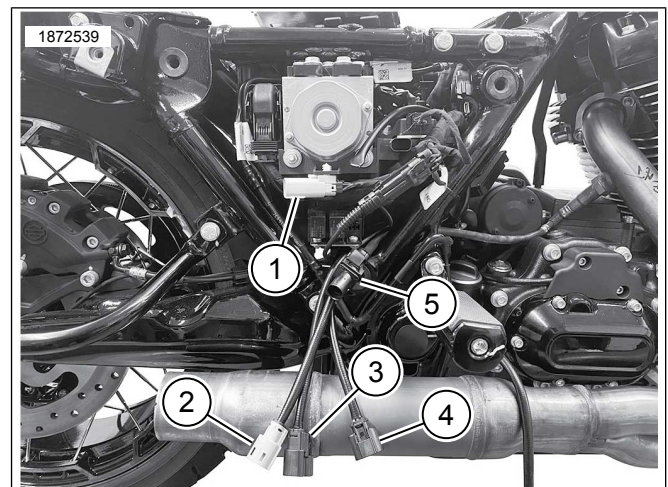
Jika bodi sensor oksigen bersentuhan dengan penutup transmisi, pasang beberapa cincin pengunci atau spacer di bawah klem rangka tengah knalpot. Spacer yang boleh digunakan maksimal 0,200 inci.

Pasang sistem exhaust dengan gasket exhaust baru. Lihat manual servis.

**CATATAN**

ATM memiliki empat kabel sambung dan satu kabel arde.

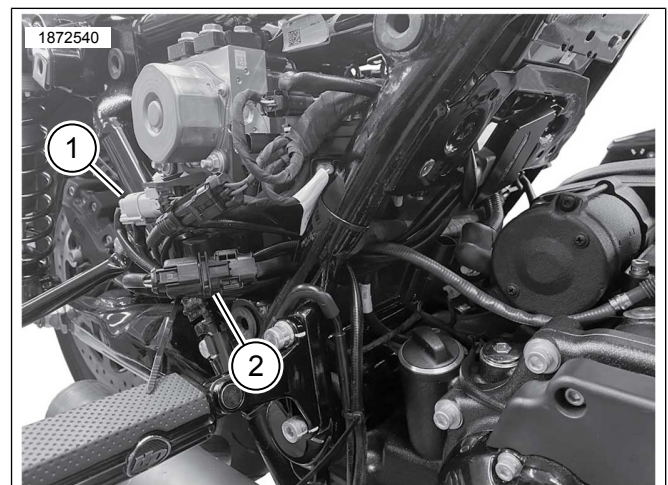
11. Lihat Gambar 3 dan Gambar 5. Pasang ATM (1) di dinding luar area baterai, di belakang silinder belakang dengan kabel mengarah ke sisi kanan kendaraan.
- a. Rutekan keempat konektor di bawah harness, melalui bagian bawah rangka berbentuk "V" ke area penutup samping.
  - b. Lihat Gambar 7 . Rutekan kabel arde ke atas melalui lubang persegi panjang menuju tiang arde.



1. Sensor oksigen ECU Depan dan Belakang (Abu-abu dan Hitam)
2. Sensor oksigen depan (Abu-abu)
3. Sensor oksigen belakang (Hitam)
4. Sensor oksigen depan (Panjang)
5. Sensor oksigen belakang (Pendek)

**Gambar 3. Pengaturan Jalur Harness Konektor Abu-Abu dan Hitam**

12. Lihat Gambar 4 dan Gambar 8. Arahkan kabel harness konektor sensor oksigen depan dan belakang (1, 2) ke atas menuju konektor yang sesuai. Pencocokkan warna konektor harness: Hitam ke Hitam, Abu-abu ke Abu-abu.



1. Konektor sensor oksigen depan (abu-abu)
2. Konektor sensor oksigen belakang (hitam)

**Gambar 4. Sambungan Harness Utama ATM**

13. Lihat Gambar 5 . Pasang ATM.

- a. Bersihkan permukaan dudukan dengan tisu beralkohol.
- b. Lepas kertas pelapis perekat dan pasang plester dua sisi ke ATM.
- c. Lepas kertas pelapis pada lakban perekat di kedua sisi dan pasang ATM (1) di bagian luar area kompartemen baterai, di belakang silinder belakang.

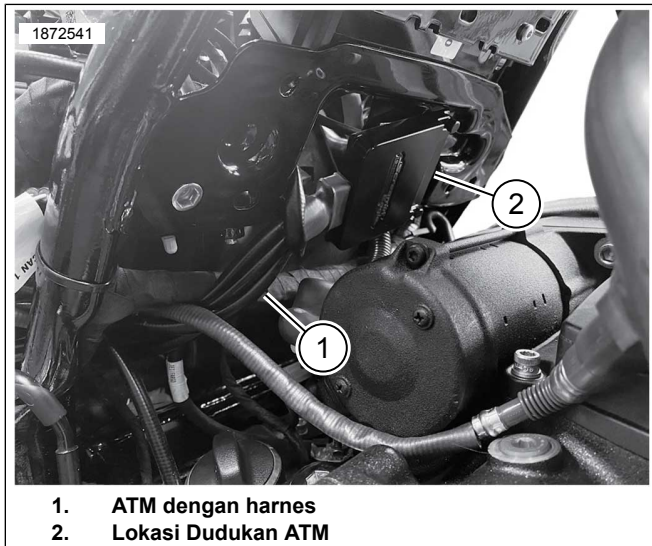


- d. Pasang modul pada sudut bawah 10 hingga 20 derajat. Tanpa sudut ini, pemasangan CoolFlow Fan (No. Komponen 26800128), kabel ATM akan mengganggu pemasangan kipas.

14. **CATATAN**

Pasang tali strap kabel sebagaimana diperlukan untuk mengencangkan harness. Pastikan kabel sambung harness tidak mengganggu pemasangan baterai dan caddy atas.

Pasang ATM dengan harness kabel (1) menghadap ke sisi dalam rangka.



1. ATM dengan harness
2. Lokasi Dudukan ATM

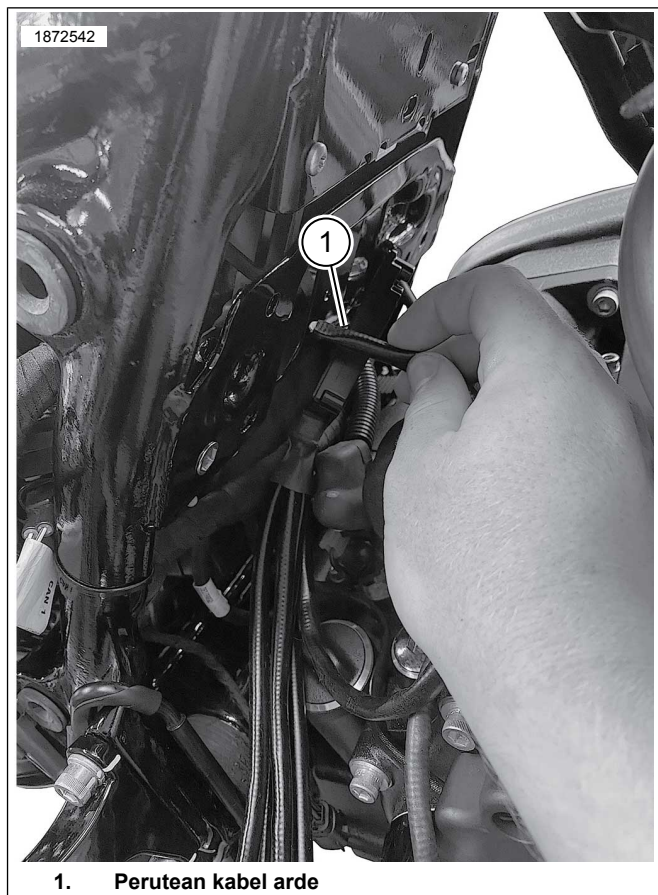
**Gambar 5. Lokasi Dudukan ATM**

15. **CATATAN**

- Kutub arde ada di kanan dan kiri di depan kompartemen baterai.
- Arde dibedakan menjadi arde bersih dan arde kotor. Arde bersih berupa kabel (BK/GN) dan biasanya digunakan untuk sensor atau modul. Arde bersih juga memiliki arde sasis kabel baterai negatif yang terpasang dan umumnya GND1.

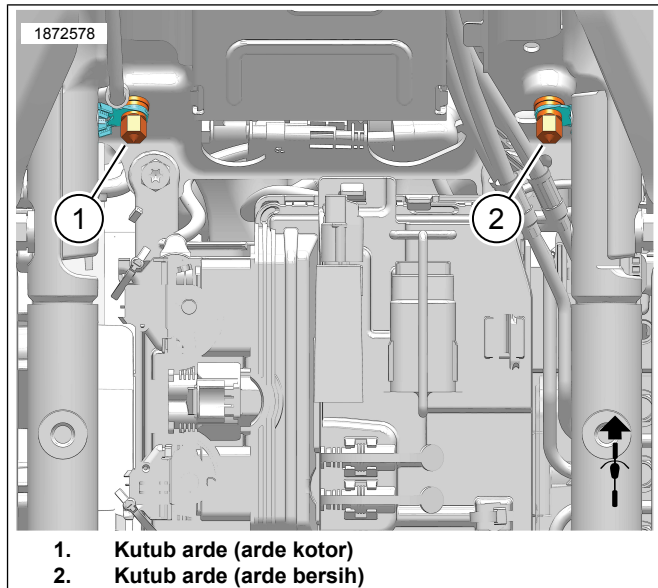
Lihat Gambar 7 . Atur jalur dan sambungkan kabel arde ATM ke kutub arde yang **bersih** (2). Kencangkan.

Torque: 6–10 N·m (50–90 in-lbs)



1. Perutean kabel arde

**Gambar 6. Perutean Kabel Arde**



1. Kutub arde (arde kotor)
2. Kutub arde (arde bersih)

**Gambar 7. Lokasi Kutub Arde Kotak Baterai**

16. Lihat Gambar 8. **Sensor oksigen depan (5, kabel harness panjang):**

- a. Dari sensor depan, atur jalur dan kencangkan harness oksigen di sepanjang sisi dalam downpipe rangka kanan. Pasang tali strap kabel sebagaimana diperlukan.



- b. Atur jalur dan kencangkan harness di sepanjang sisi dalam rangka bawah menuju konektor sensor oksigen. Pasang tali strap kabel sebagaimana diperlukan atau gunakan klem dan penahan yang terpasang.
- c. Hubungkan konektor sensor oksigen.

**17. Sensor oksigen belakang (4, kabel harness pendek):**

- a. Lihat Gambar 4 dan Gambar 5. Untuk menghilangkan kelonggaran harness berlebih, rutekan harness sensor oksigen belakang ke area penutup samping sepanjang rute yang sama dengan konektor lainnya.
- b. Colokkan ke konektor yang lebih pendek dari dua konektor sensor oksigen di ATM.
- c. Gunakan pengikat kabel untuk mengencangkan harness dan konektor sesuai kebutuhan.

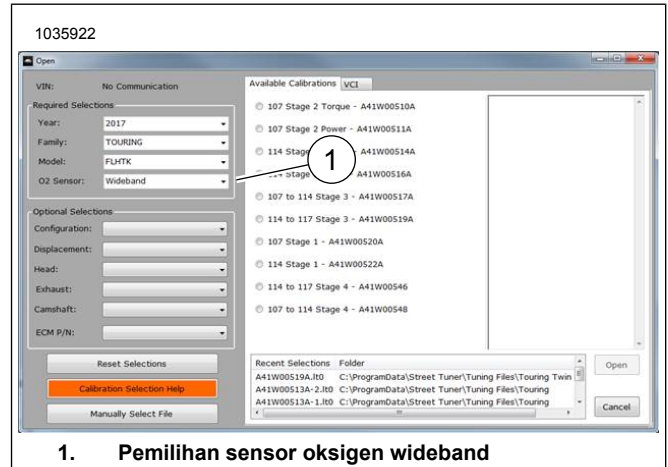


- 1. Konektor sensor oksigen depan (abu-abu)
- 2. Konektor sensor oksigen belakang (hitam)
- 3. Sensor oksigen belakang
- 4. Pengaturan Jalur Harness Sensor Oksigen Depan
- 5. Tali strap kabel
- 6. Pengaturan Jalur Harness Sensor Oksigen Depan

**Gambar 8. Pengaturan Jalur Harness Sensor ATM**

- 18. Pastikan semua harness dan konektor terpasang dengan aman dan tidak berada di lokasi zona panas.
- 19. Pasang pijakan kaki serta braket depan kanan ke rangka. Lihat manual servis.
- 20. Pasang baterai, caddy baterai, lalu pasang ECM. Lihat manual servis.
- 21. Pasang jok. Setelah memasang jok, pastikan jok terpasang kencang dengan menariknya ke atas. Lihat manual servis.
- 22. Pasang sekring utama. Lihat manual servis.
- 23. Pasang tas kargo. Lihat manual servis.

- 24. Lihat Gambar 9. Gunakan Screamin' Eagle Pro Street Tuner (Tuner Pro Street Screamin' Eagle) untuk menyelesaikan pemasangan. Unduh kalibrasi ECM yang baru saat memasang kit ini. Saat memilih kalibrasi yang akan diunduh dengan Screamin' Eagle Pro Street Tuner, pilih Wideband (1) pada menu tarik ke bawah untuk opsi Sensor oksigen. Lihat katalog Screamin' Eagle Pro atau hubungi dealer Harley-Davidson untuk mengetahui informasi selengkapnya tentang Screamin' Eagle Pro Street Tuner (Tuner Pro Street Screamin' Eagle).



**1. Pemilihan sensor oksigen wideband**

**Gambar 9. Pemilihan Sensor Oksigen Wideband**

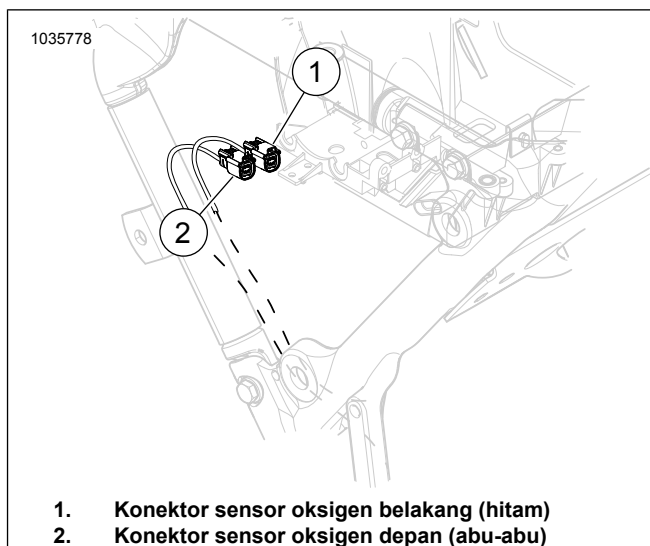
**Sensor Oksigen Wide Band Touring**

**Tabel 4. Model yang Terpengaruh**

Tahun	Model
2014	FLHR, FLHRC, FLHTCU, FLHTCU TC, FLHTK, FLHX, FLHXS, FLHRSE, FLHTKSE, FLHP, FLHTP
2015	FLHR, FLHRC, FLHTCU, FLHTCUL, FLHTK, FLHTKL, FLHX, FLHXS, FLTRX, FLTRXS, FLTKSE, FLHXSE, FLHP, FLHTP
2016	FLHR, FLHRC, FLHTCU, FLHTCUL, FLHTCUL TC, FLHTCU TC, FLHTK, FLHTKL, FLHX, FLHXS, FLTRU, FLTRX, FLTRXS, FLHTKSE, FLHXSE, FLHP, FLHTP
2017	FLHR, FLHRC, FLHRXS, FLHTCU, FLHTK, FLHTKL, FLHX, FLHXS, FLTRU, FLTRX, FLTRXS, FLTKSE, FLHXSE, FLHP, FLHTP
2018	FLHR, FLHRC, FLHRXS, FLHTCU, FLHTK, FLHTKL, FLHTK ANV, FLHX, FLHXS, FLHXS ANX, FLHX ANV, FLTRU, FLTKSE, FLHTKSE, FLHXSE, FLTRXSE, FLHP, FLHTP

**Tabel 4. Model yang Terpengaruh**

Tahun	Model
2019	FLHR, FLHRC, FLHRXS, FLHT, FLHTCU, FLHTK, FLHTKL, FLHX, FLHXS, FLTRU, FLTRX, FLTRXS, FLHTKSE, FLHXSE, FLTRXSE, FLHP, FLHTP
2020	FLHR, FLHRXS, FLHT, FLHTK, FLHX, FLHXS, FLTRK, FLTRX, FLTRXS, FLHTKSE, FLHXSE, FLTRXSE, FLHP, FLHTP
2021	FLH, FLHR, FLHRXS, FLHT, FLHTK, FLHX, FLHXS, FLTRK, FLTRX, FLTRXS, FLHTKSE, FLHXSE, FLTRXSE, FLHP, FLHTP
2022	FLHR, FLHRXS, FLHT, FLHTK, FLHX, FLHXS, FLHXST, FLTRK, FLTRX, FLTRXS, FLTRXST, FLHXSE, FLTRKSE, FLTRXSE, FLHP, FLHTP
2023	FLHFB, FLHRXS, FLHTK, FLHTKANV, FLHX, FLHXS, FLHXSANV, FLHXST, FLTRK, FLTRX, FLTRXS, FLTRXSANV, FLTRXST, FLTRKSEANV, FLHP, FLHTP



**Gambar 10. Lokasi Sensor Oksigen Depan dan Belakang**

1. Lepas tas kargo. Lihat manual servis.
2. Lepas sekring utama. Lihat manual servis.
3. Lepas jok. Lihat manual servis.
4. Lepas baterai. Lihat manual servis.
5. Lepas pijakan kaki serta braket depan kanan dari rangka. Lihat manual servis.

6. **CATATAN**  
Perhatikan jalur harness sensor oksigen dan letak tali strap kabel di sepanjang rangka.

Lihat Gambar 10. Lepaskan konektor sensor oksigen depan (2) dan belakang (1).

7. Lepas sistem exhaust. Lihat manual servis.
8. **Knalpot:**
  - a. **Model 2014-2016:** Siapkan Sistem Knalpot Aliran Tinggi Screamin Eagle dengan Muffler Street Canon untuk pemasangan sensor oksigen.

**CATATAN**

*Tidak diperlukan modifikasi pada Screamin' Eagle High-Flow Exhaust System (Sistem Exhaust Aliran Tinggi Screamin' Eagle). Sensor oksigen wideband dapat dipasang di baut bung.*

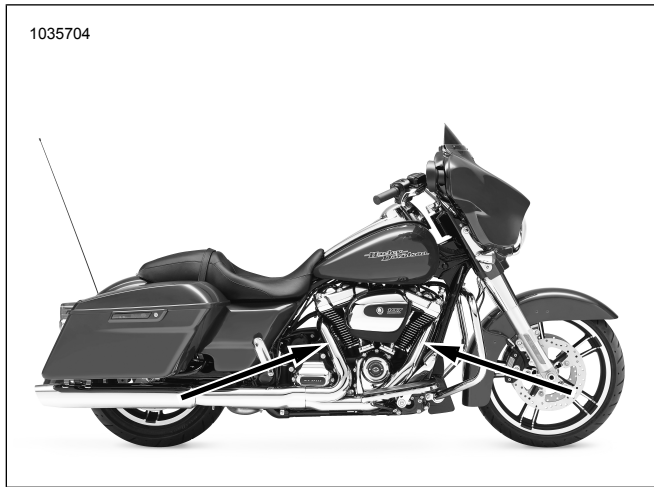
- b. **Model 2017 dan yang lebih baru:** Modifikasi knalpot. Gunakan Perangkat Alat Tap dan Bor Sambungan Sensor Oksigen pada Knalpot (No. Komponen 14900105) untuk menyelesaikan prosedur atau pasang Sistem Knalpot Aliran Tinggi Screamin Eagle dengan Muffler Street Canon untuk pemasangan sensor oksigen

9. **CATATAN**

- Jangan pasang sensor yang pernah terjatuh atau terbentur komponen lain. Elemen sensor mungkin rusak.
- Unit sensor pengganti memiliki ulir yang dilapisi dengan pelumas anti-seize lubricant dan gasket baru.
- Konektor elektrik harus bersih dan bebas dari gemuk insulator elektrik.

Lihat Gambar 11, Gambar 52, dan Tabel 5 Pasang sensor oksigen wide band (2). Menggunakan Oxygen Sensor Socket (Soket Sensor Oksigen) (Nomor Komponen HD-48262-A), kencangkan dengan torsi:

Torque: 40–60 N·m (29–44 ft-lbs)



**Gambar 11. Lokasi Sensor Oksigen (Sisi Dalam Knalpot)**

10. **CATATAN**

*Panduan regangan sensor pita lebar boleh bersentuhan dengan penutup transmisi.*

*Jika bodi sensor oksigen bersentuhan dengan penutup transmisi, pasang beberapa cincin pengunci atau spacer di bawah klem rangka tengah knalpot. Spacer yang boleh digunakan maksimal 0,200 inci.*

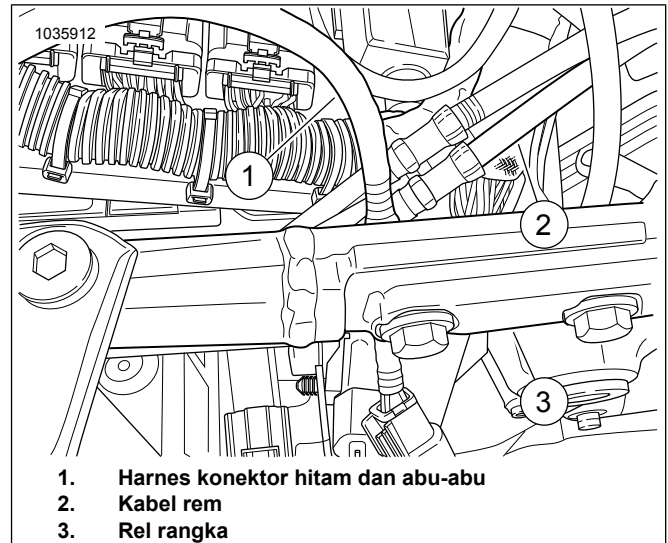
Pasang sistem exhaust dengan gasket exhaust baru. Lihat manual servis.

11. **CATATAN**

*ATM memiliki empat kabel sambung dan satu kabel arde.*

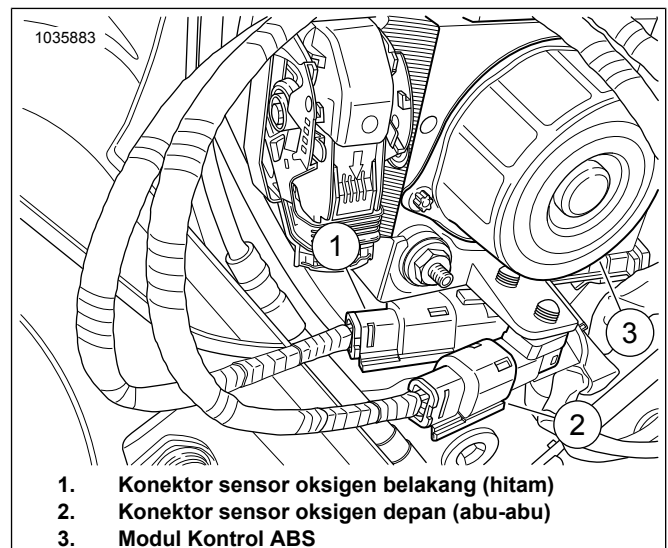
Lihat Gambar 12. Dengan ATM di dalam kotak baterai, atur jalur harness konektor abu-abu dan hitam:

- a. Dimulai dari pojok kanan depan pada area kotak baterai.
- b. Geser harness konektor (1) abu-abu atau hitam ke tengah antara kabel rem (2) dan rel rangka (3).
- c. Geser harness konektor hingga keluar area kotak baterai dan masuk ke area penutup samping.
- d. Ulangi prosedur ini untuk harness konektor lainnya.



**Gambar 12. Pengaturan Jalur Harness Konektor Abu-Abu dan Hitam**

12. Lihat Gambar 13 dan Gambar 8. Atur jalur kabel sambung harness konektor abu-abu (3) dan hitam (1) hingga ke belakang modul kontrol ABS (2), lalu sambungkan ke harness utama. Cocokkan warna konektor: hitam ke hitam, dan abu-abu ke abu-abu.



**Gambar 13. Sambungan Harness Utama ATM**

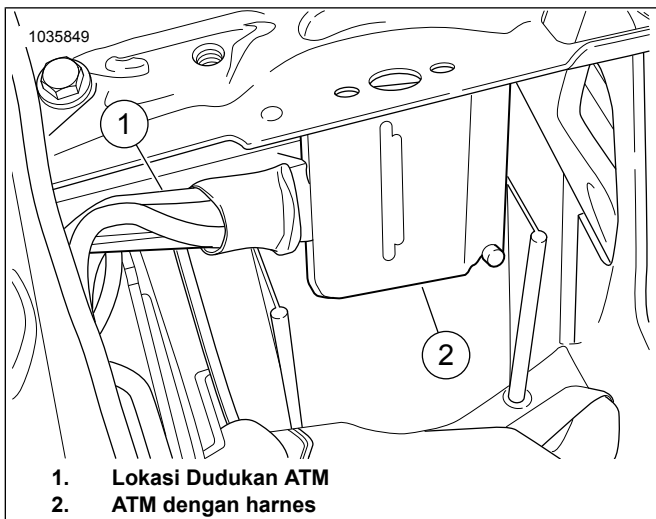
13. Lihat Gambar 14. Bersihkan permukaan dudukan dengan tisu beralkohol. Lepas kertas pelapis perekat dan pasang plester dua sisi ke ATM. Lepas kertas pelapis perekat pada plester dua sisi, lalu pasang ATM (1) di belakang kompartemen baterai.

14. **CATATAN**

*Pasang tali strap kabel sebagaimana diperlukan untuk mengencangkan harness. Pastikan kabel sambung harness tidak mengganggu pemasangan baterai dan caddy atas.*

Pasang ATM dengan harness kabel (2) menghadap ke sisi dalam rangka.





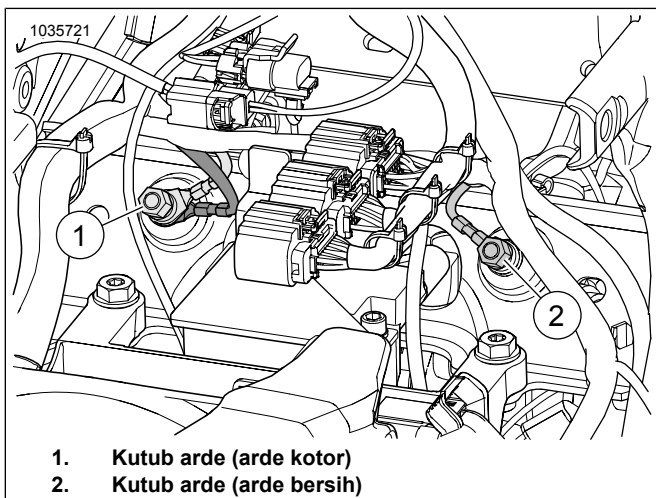
**Gambar 14. Lokasi Dudukan ATM**

15. **CATATAN**

- Kutub arde ada di kanan dan kiri di depan kompartemen baterai.
- Arde dibedakan menjadi arde bersih dan arde kotor. Arde bersih ini adalah kabel (BK/GR) dan biasa digunakan untuk sensor atau modul. Arde bersih juga memiliki arde sasis kabel baterai negatif yang terpasang dan umumnya GND1.

Lihat Gambar 15. Atur jalur dan sambungkan kabel arde ATM ke kutub arde yang **bersih** (2). Kencangkan ke:

Torque: 6–10 N·m (50–90 in-lbs)



**Gambar 15. Lokasi Kutub Arde Kotak Baterai**

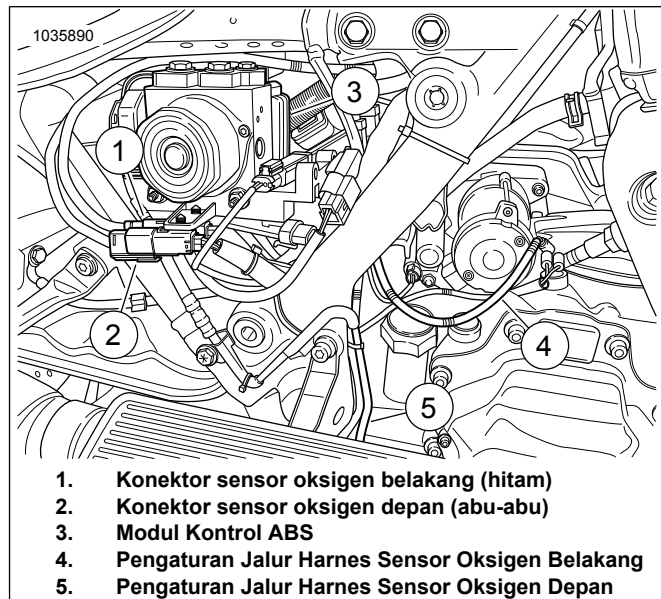
16. Lihat Gambar 16. **Sensor oksigen depan (5, kabel harness panjang):**

- Dari sensor depan, atur jalur dan kencangkan harness oksigen di sepanjang sisi dalam downpipe rangka kanan. Pasang tali strap kabel sebagaimana diperlukan.

- Atur jalur dan kencangkan harness di sepanjang sisi dalam rangka bawah menuju konektor sensor oksigen. Pasang tali strap kabel sebagaimana diperlukan atau gunakan klem dan penahan yang terpasang.
- Hubungkan konektor sensor oksigen.

17. **Sensor oksigen belakang (4, kabel harness pendek):**

- Dari sensor belakang, atur jalur dan kencangkan harness oksigen di bagian atas transmisi (4). Pasang tali strap kabel sebagaimana diperlukan.
- Dari area kotak baterai, atur jalur dan kencangkan harness ATM menuju konektor sensor oksigen. Kencangkan dengan tali strap kabel sebagaimana diperlukan.
- Hubungkan konektor sensor oksigen.



- Konektor sensor oksigen belakang (hitam)**
- Konektor sensor oksigen depan (abu-abu)**
- Modul Kontrol ABS**
- Pengaturan Jalur Harness Sensor Oksigen Belakang**
- Pengaturan Jalur Harness Sensor Oksigen Depan**

**Gambar 16. Pengaturan Jalur Harness Sensor ATM**

- Pastikan semua harness dan konektor terpasang dengan aman dan tidak berada di lokasi zona panas.
- Pasang pijakan kaki serta braket depan kanan ke rangka. Lihat manual servis.
- Pasang baterai, caddy baterai, lalu pasang ECM. Lihat manual servis.
- Pasang jok. Setelah memasang jok, pastikan jok terpasang kencang dengan menariknya ke atas. Lihat manual servis.
- Pasang sekering utama. Lihat manual servis.
- Pasang tas kargo. Lihat manual servis.

24. Lihat Gambar 17. Gunakan Screamin' Eagle Pro Street Tuner (Tuner Pro Street Screamin' Eagle) untuk menyelesaikan pemasangan. Unduh kalibrasi ECM yang baru saat memasang kit ini. Saat memilih kalibrasi yang akan diunduh dengan Screamin' Eagle Pro Street Tuner, pilih Wideband (1) pada menu tarik ke bawah untuk opsi Sensor Oksigen. Lihat katalog Screamin' Eagle Pro atau hubungi dealer Harley-Davidson untuk mengetahui informasi selengkapnya tentang Screamin' Eagle Pro Street Tuner (Tuner Pro Street Screamin' Eagle).



1. Pemilihan sensor oksigen wideband

Gambar 17. Pemilihan Sensor Oksigen Wideband

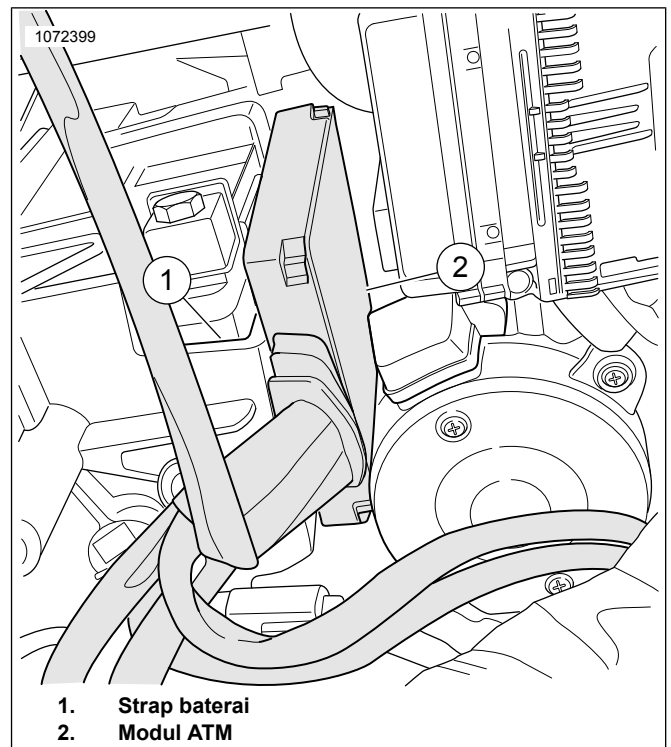
## Sensor Oksigen Wide Band Softail 2018 dan yang Lebih Baru

1. Lepas sekring utama. Lihat manual servis.
2. Lepas jok. Lihat manual servis.
3. Lepas penutup samping kanan. Lihat manual servis.
4. Lepas kabel negatif baterai. Lihat manual servis.
5. **CATATAN**

*Pastikan modul ATM tidak menempel pada komponen lain.  
Posisikan modul agar kabel arde dapat menjangkau kutub arde.*

Lihat Gambar 18. Posisikan modul ATM.

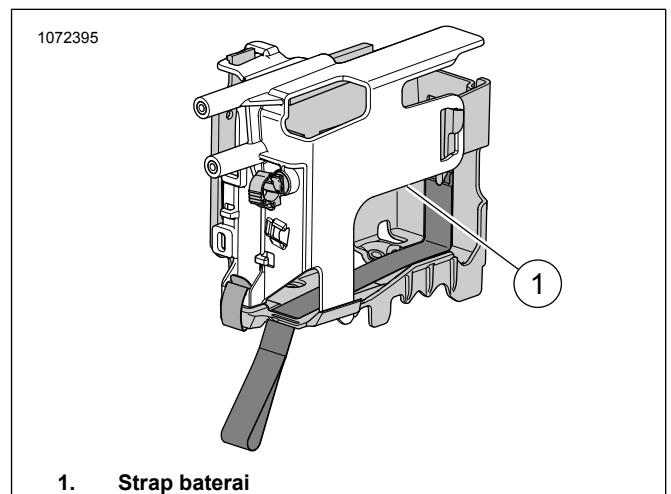
- a. Posisikan modul ATM (2) pada strap baterai (1).
- b. Tandai lokasi modul.
- c. Pindahkan modul ATM.



1. Strap baterai
2. Modul ATM

Gambar 18. Posisi Modul

6. Lihat Gambar 19. Lepas strap baterai (1). Lihat manual servis.

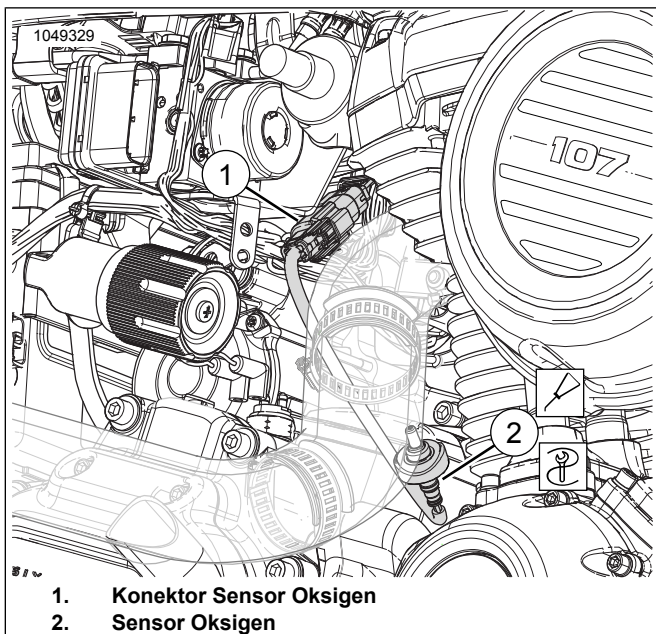


1. Strap baterai

Gambar 19. Lokasi Strap Baterai

7. **CATATAN**  
*Perhatikan jalur harness sensor oksigen dan letak tali strap kabel di sepanjang rangka.*

Lihat Gambar 20. Lepas konektor sensor oksigen belakang (1) dari harness utama.

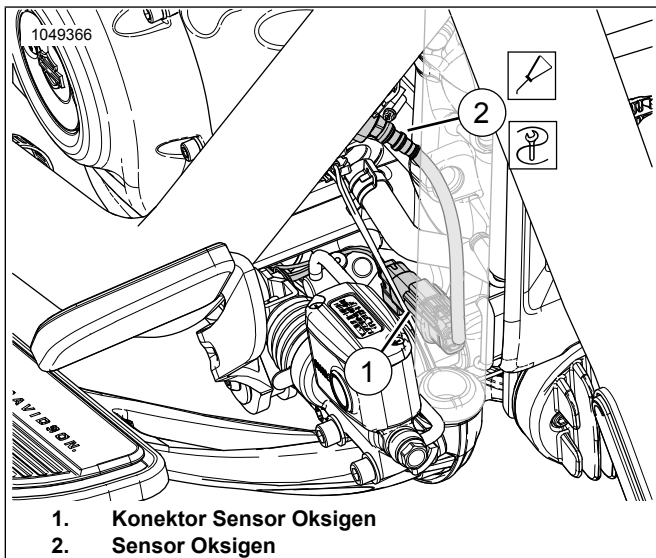


**Gambar 20. Sensor Oksigen Belakang**

8. **CATATAN**

Perhatikan jalur harness sensor oksigen dan letak tali strap kabel di sepanjang rangka.

Lihat Gambar 21. Lepas konektor sensor oksigen depan (1) dari harness utama.



**Gambar 21. Sensor Oksigen Depan**

9. Lepas knalpot. Lihat manual servis.

10. Bor dan ketuk kedua port sensor oksigen pada sistem exhaust. Gunakan Perangkat Alat Tap dan Bor Sambungan Sensor Oksigen pada Knalpot (Nomor Komponen 14900105) untuk menyelesaikan prosedur.

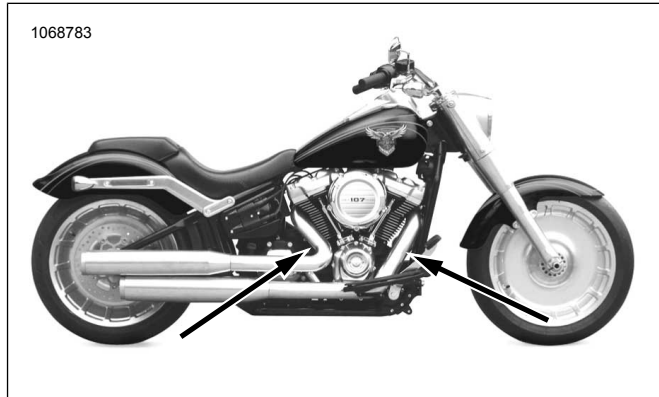
11. **CATATAN**

• Jangan pasang sensor yang pernah terjatuh atau terbentur komponen lain. Elemen sensor mungkin rusak.

- Unit sensor pengganti memiliki ulir yang dilapisi dengan pelumas anti-seize lubricant dan gasket baru.
- Konektor elektrik harus bersih dan bebas dari gemuk insulator elektrik.

Lihat Gambar 22, Gambar 52, dan Tabel 5 Pasang sensor oksigen wide band (2). Menggunakan Oxygen Sensor Socket (Soket Sensor Oksigen) (Nomor Komponen HD-48262-A), kencangkan dengan torsi:

Torque: 40–60 N·m (29–44 ft-lbs)



**Gambar 22. Lokasi Sensor Oksigen (Sisi Dalam Knalpot)**

12. Pasang knalpot dan gasket exhaust baru. Lihat manual servis.

13. Lihat Gambar 19. Pasang strap baterai.

- Bersihkan permukaan dudukan dengan tisu beralkohol.
- Lepas kertas pelapis perekat dan pasang plester dua sisi ke ATM.
- Lepas kertas pelapis perekat pada plester dua sisi, lalu pasang ke area strap baterai yang sudah ditandai.
- Pasang ATM ke strap baterai.
- Pasang strap baterai.

14. **CATATAN**

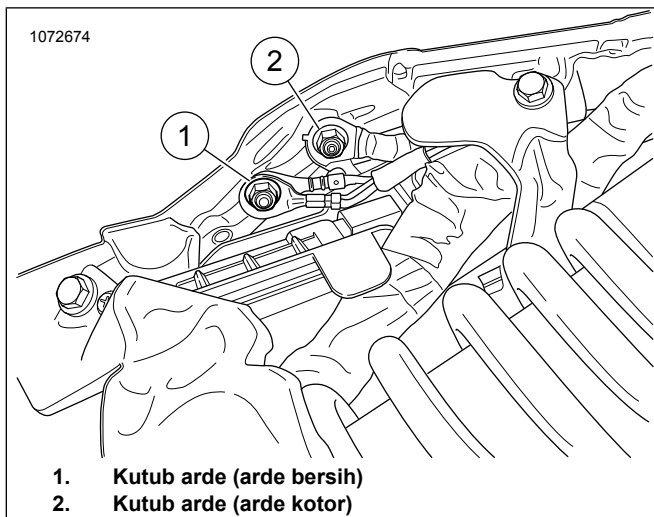
Kutub arde ada di bawah jok pada rel rangka kiri.

Pastikan kabel arde tidak menghalangi gerakan peredam kejut.

Lihat Gambar 23. Atur jalur dan sambungkan kabel arde ATM ke kutub arde **bersih** belakang (1). Kencangkan ke:

Torque: 6–10 N·m (50–90 in-lbs)





**Gambar 23. Arde pada Rangka**

15.

**CATATAN**

*Harness perpanjangan kabel memiliki dua ujung: satu konektor abu-abu dan yang lainnya, konektor hitam.*

Sambungkan Kit Ekstensi Harness Kabel Sensor Oksigen Wide Band (Nomor Komponen 69201830) ke unit harness ATM. Cocokkan warna konektor: abu-abu ke abu-abu.

16. Lihat Gambar 24 dan Gambar 25. Rutekan harness oksigen depan dengan konektor abu-abu (4) keluar dari kompartemen baterai:

- a. Temukan harness utama (6).
- b. Atur jalur harness (4) dengan konektor abu-abu di sepanjang harness utama ke konektor harness utama depan (9).
- c. Pencocokkan warna konektor sensor oksigen: hitam ke hitam.
- d. Pasang harness ke sisi dalam rel rangka kanan (8) dengan tali strap kabel sebagaimana diperlukan.

17. Atur jalur konektor harness hitam (2) ke harness utama. Cocokkan warna konektor: hitam ke hitam.

**18. Sensor oksigen depan (kabel harness panjang):**

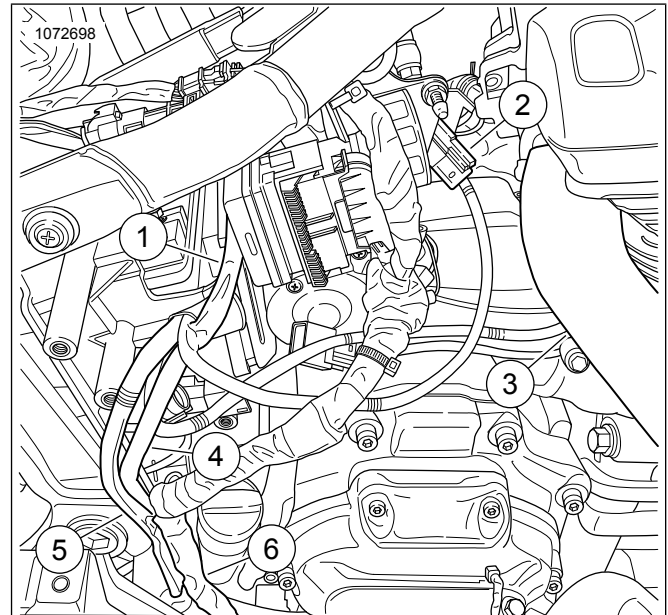
- a. Keluarkan harness konektor sensor oksigen depan (5) dari kompartemen baterai.
- b. Temukan harness utama (6).
- c. Rutekan harness (5) di sepanjang harness utama menuju sensor oksigen depan (7).
- d. Sambungkan konektor sensor.
- e. Pasang harness ke sisi dalam rel rangka kanan (8) dengan tali strap kabel sebagaimana diperlukan.

**19. Sensor oksigen belakang (4, kabel harness pendek):**

- a. Atur jalur harness ke bagian atas transmisi.

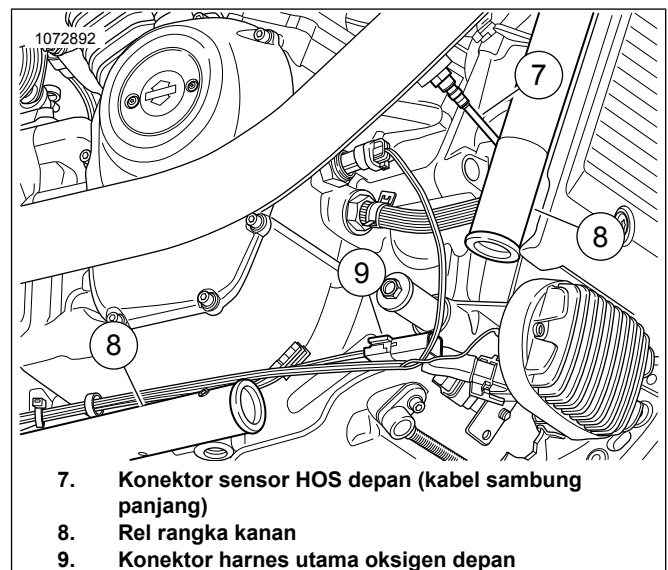
b. Sambungkan konektor sensor (3).

c. Kencangkan harness dengan tali strap kabel sebagaimana diperlukan.



1. Kabel arde
2. Konektor harness oksigen belakang
3. Konektor sensor oksigen belakang (kabel pendek)
4. Konektor harness oksigen depan (konektor abu-abu)
5. Konektor sensor oksigen depan (kabel panjang)
6. Harness utama

**Gambar 24. Pengaturan Jalur Harness ATM**



7. Konektor sensor HOS depan (kabel sambung panjang)
8. Rel rangka kanan
9. Konektor harness utama oksigen depan

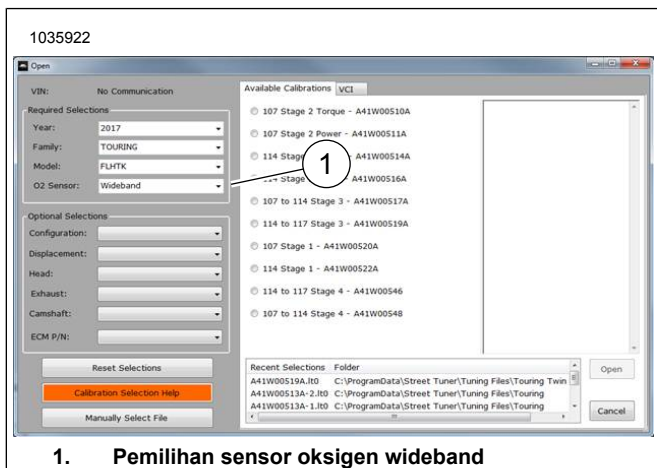
**Gambar 25. Pengaturan Jalur Harness ATM (Komponen dilepaskan agar dapat dilihat lebih jelas)**

20. Pastikan semua harness dan konektor terpasang dengan aman dan tidak berada di lokasi zona panas.

21. Sambungkan kabel negatif baterai. Lihat manual servis.

22. Pasang penutup samping kanan. Lihat manual servis.

23. Pasang jok. Setelah memasang jok, pastikan jok terpasang kencang dengan menariknya ke atas. Lihat manual servis.
24. Pasang sekring utama. Lihat manual servis.
25. Lihat Gambar 26. Gunakan Screamin' Eagle Pro Street Tuner (Tuner Pro Street Screamin' Eagle) untuk menyelesaikan pemasangan. Unduh kalibrasi ECM yang baru saat memasang kit ini. Saat memilih kalibrasi yang akan diunduh dengan Screamin' Eagle Pro Street Tuner, pilih Wideband (1) pada menu tarik ke bawah untuk opsi Sensor Oksigen. Lihat katalog Screamin' Eagle Pro atau hubungi dealer Harley-Davidson untuk mengetahui informasi selengkapnya tentang Screamin' Eagle Pro Street Tuner (Tuner Pro Street Screamin' Eagle).

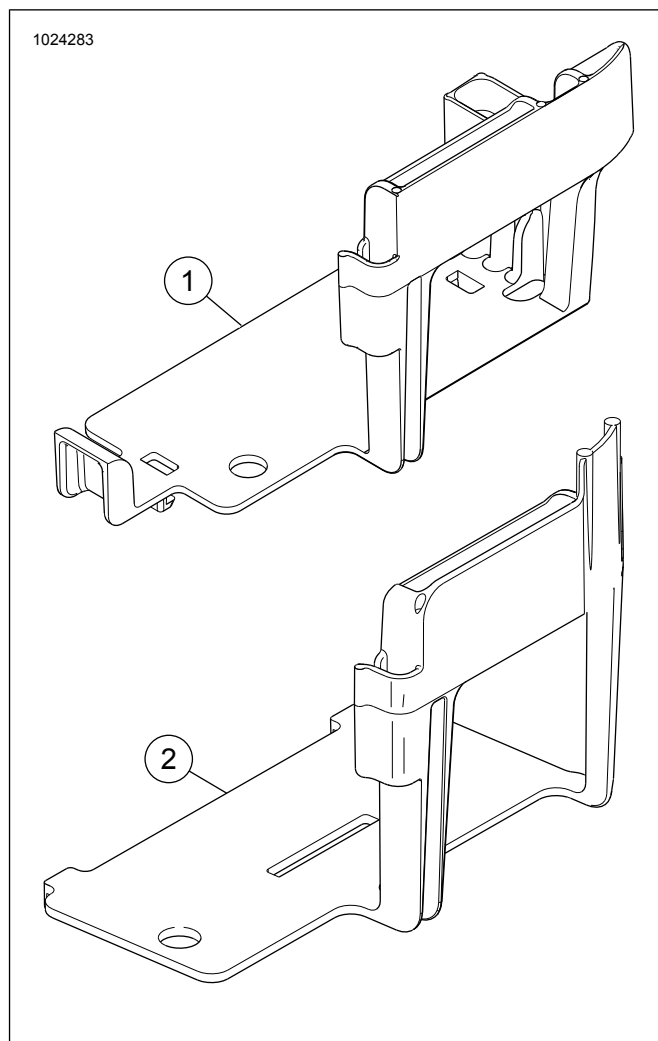


1. Pemilihan sensor oksigen wideband

Gambar 26. Pemilihan Sensor Oksigen Wideband

## Sensor Oksigen Wide Band Softail 2016-2017

1. Lepas sekring utama. Lihat manual servis.
2. Lepas jok. Lihat manual servis.
3. Lepas baterai. Lihat manual servis.
4. Lihat Gambar 27. Lepas caddy baterai. Lihat manual servis.



Gambar 27. Caddy Baterai Softail Non-Modifikasi

### 5. CATATAN

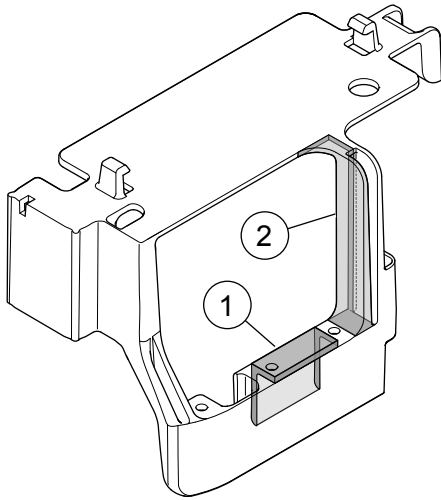
Caddy baterai **harus** dimodifikasi untuk menahan ATM. Jangan potong sepenuhnya hingga rusuk penguat. Hanya potong area yang ditentukan sesuai instruksi. Memotong lebih dari yang diperlukan akan menghilangkan keutuhan struktur caddy baterai.

Disarankan untuk menggunakan gerinda dengan mata batu.

Lihat Gambar 28, Gambar 29, dan Gambar 30. Potong rusuk penguat (1 dan 2) pada caddy.

- a. Posisikan modul ATM ke dalam caddy baterai.
- b. Tandai dengan garis pada harness ATM di depan. Juga tandai kedalaman pada rusuk di dekatnya.

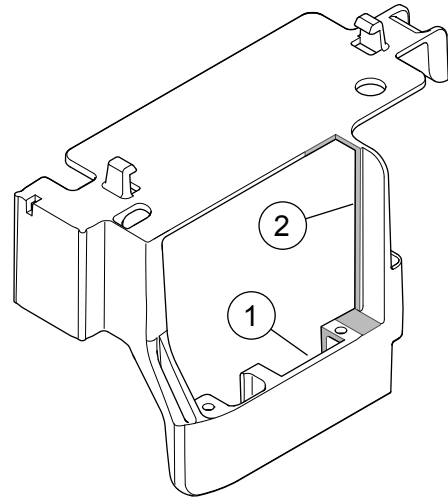
1020673



1. Rusuk penguat atas
2. Rusuk penguat yang berdekatan

Gambar 28. Area yang Disorot untuk Dipotong

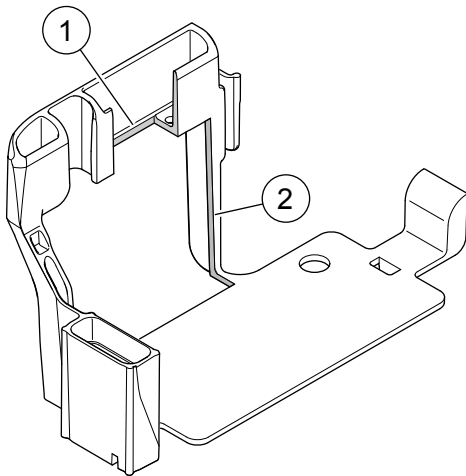
1020672



1. Rusuk penguat atas
2. Rusuk penguat yang berdekatan

Gambar 30. Tampak Belakang, Caddy yang Dipotong

1020668



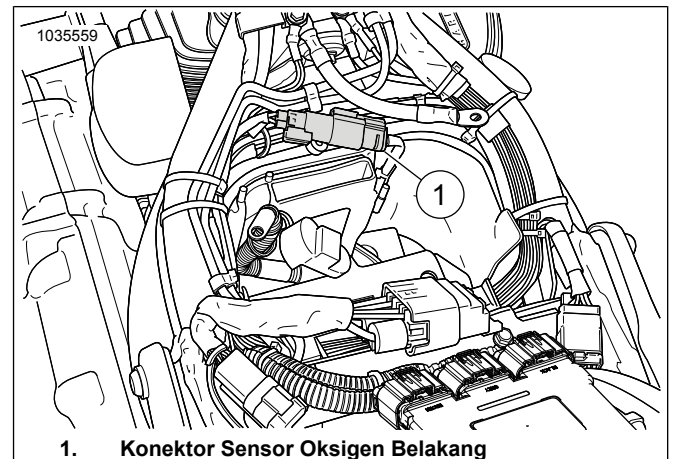
1. Rusuk penguat atas
2. Rusuk penguat yang berdekatan

Gambar 29. Tampak Depan, Caddy yang Dipotong

6. **CATATAN**

Perhatikan jalur harness sensor oksigen dan letak tali strap kabel di sepanjang rangka.

Lihat Gambar 31 . Lepas konektor sensor oksigen belakang (3) dari harness utama.



1. Konektor Sensor Oksigen Belakang

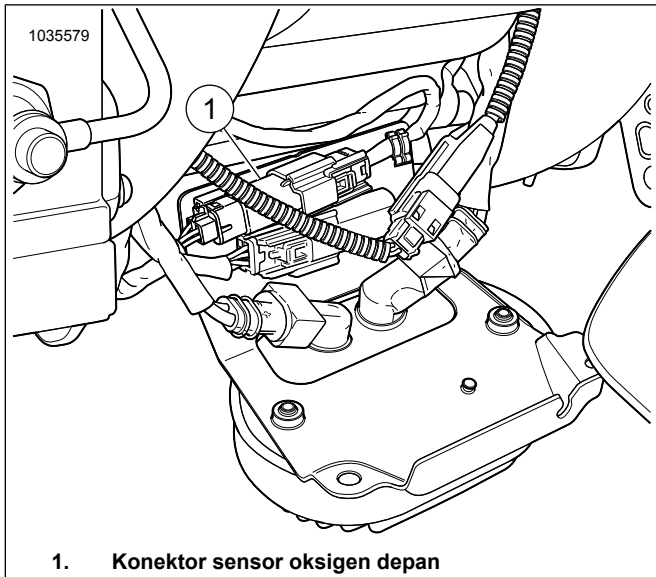
Gambar 31. Lokasi Sensor Oksigen Belakang

7. **CATATAN**

Perhatikan jalur harness sensor oksigen dan letak tali strap kabel di sepanjang rangka.

Lihat Gambar 32. Buka penutup regulator voltase depan dan lepas konektor sensor oksigen depan (1). Lepas rumahan konektor dari caddy.





1. Konektor sensor oksigen depan

**Gambar 32. Lokasi Sensor Oksigen Depan**

8. Lepas knalpot. Lihat manual servis.

9. **CATATAN**

- Jangan pasang sensor yang pernah terjatuh atau terbentur komponen lain. Elemen sensor mungkin rusak.
- Unit sensor pengganti memiliki ulir yang dilapisi dengan pelumas anti-seize lubricant dan gasket baru.
- Konektor elektrik harus bersih dan bebas dari gemuk insulator elektrik.

Lihat Gambar 33, Gambar 52, dan Tabel 5 Pasang sensor oksigen wide band (2). Menggunakan Oxygen Sensor Socket (Soket Sensor Oksigen) (Nomor Komponen HD-48262-A), kencangkan dengan torsi:

Torque: 40–60 N·m (29–44 ft-lbs)



**Gambar 33. Lokasi Sensor Oksigen (Sisi Dalam Knalpot)**

10. Pasang knalpot dan gasket exhaust baru. Lihat manual servis.

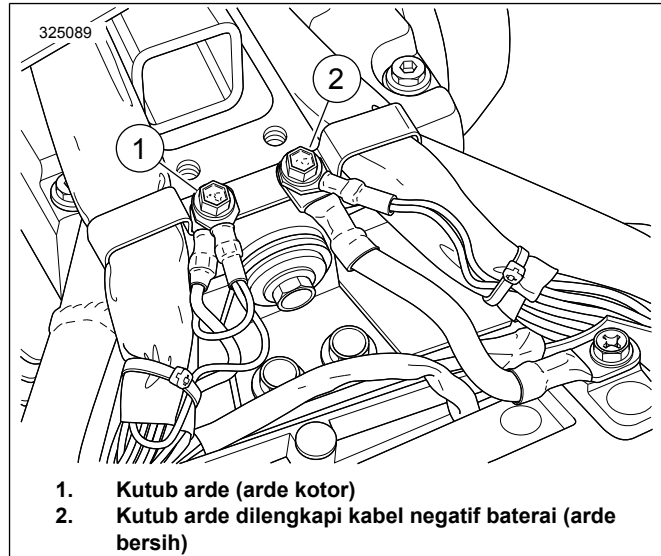
11. Pasang caddy baterai dan ATM. Sesuaikan dan posisikan ulang sebagaimana diperlukan.

12. **CATATAN**

Kutub arde berada di bagian depan kompartemen baterai.

Lihat Gambar 34 . Sambungkan kabel arde ATM ke kutub arde **bersih**. Kencangkan ke:

Torque: 6–10 N·m (50–90 in-lbs)



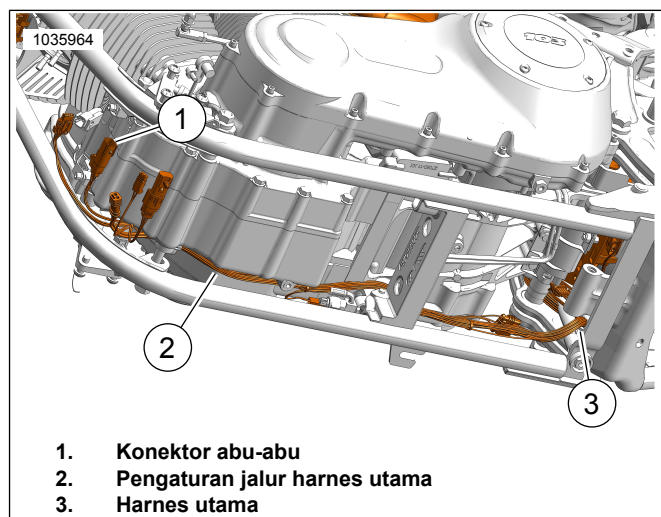
1. Kutub arde (arde kotor)
2. Kutub arde dilengkapi kabel negatif baterai (arde bersih)

**Gambar 34. Lokasi Kutub Arde Kotak Baterai**

13. Sambungkan Kit Ekstensi Harness Kabel Sensor Oksigen Wide Band (Nomor Komponen 69201704) ke unit harness ATM. Cocokkan warna konektor: abu-abu ke abu-abu.

14. Lihat Gambar 35. Atur jalur konektor harness abu-abu keluar dari kompartemen baterai:

- a. Temukan harness utama (3).
- b. Atur jalur harness dengan konektor abu-abu di sepanjang harness utama (2) ke konektor harness utama depan.
- c. Cocokkan warna konektor (1): abu-abu ke abu-abu.
- d. Pasang harness ke sisi dalam harness utama dengan tali strap kabel sebagaimana diperlukan.



1. Konektor abu-abu
2. Pengaturan jalur harness utama
3. Harness utama

**Gambar 35. Pengaturan Jalur Harness**

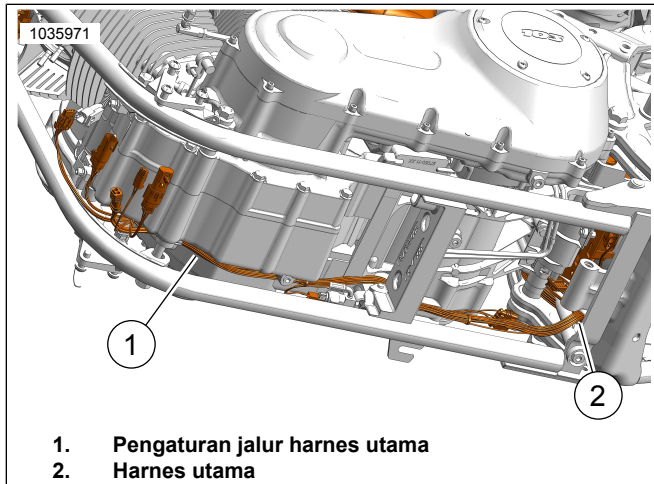
15. **CATATAN**

Pastikan kabel sambung harness tidak mengganggu pemasangan baterai dan caddy.

Lihat Gambar 31 . Atur jalur konektor harness hitam ke harness utama. Cocokkan warna konektor: hitam ke hitam.

16. Lihat Gambar 36. **Sensor oksigen depan (kabel harness panjang):**

- Atur jalur konektor harness keluar dari kompartemen baterai.
- Temukan harness utama (2).
- Rutekan harness di sepanjang harness utama (1) ke konektor sensor oksigen depan.
- Sambungkan konektor sensor.
- Kencangkan harness ke sisi dalam harness utama dengan tali strap kabel sebagaimana diperlukan.

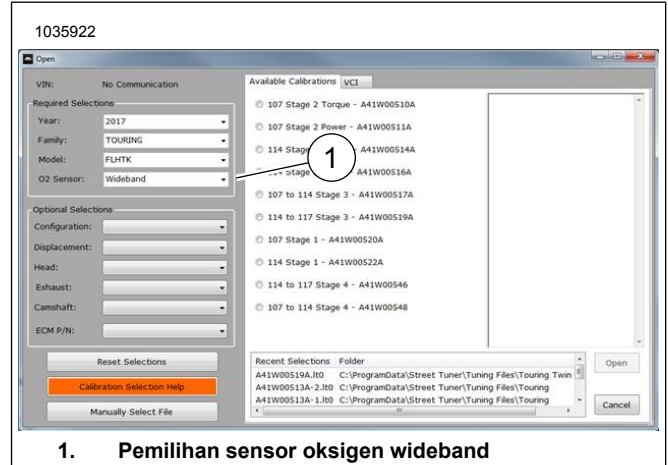


**Gambar 36. Pengaturan Jalur Harness**

17. **Sensor oksigen belakang (4, kabel harness pendek):**

- Atur jalur harness di bagian atas transmisi ke area sakelar netral.
  - Sambungkan konektor sensor.
  - Kencangkan harness dengan tali strap kabel sebagaimana diperlukan.
18. Pastikan semua harness dan konektor terpasang dengan aman dan tidak berada di lokasi zona panas.
19. Pasang baterai. Lihat manual servis.
20. Pasang jok. Setelah memasang jok, pastikan jok terpasang kencang dengan menariknya ke atas. Lihat manual servis.
21. Pasang sekring utama. Lihat manual servis.

22. Lihat Gambar 37. Gunakan Screamin' Eagle Pro Street Tuner (Tuner Pro Street Screamin' Eagle) untuk menyelesaikan pemasangan. Unduh kalibrasi ECM yang baru saat memasang kit ini. Saat memilih kalibrasi yang akan diunduh dengan Screamin' Eagle Pro Street Tuner, pilih Wideband (1) pada menu tarik ke bawah untuk opsi Sensor Oksigen. Lihat katalog Screamin' Eagle Pro atau hubungi dealer Harley-Davidson untuk mengetahui informasi selengkapnya tentang Screamin' Eagle Pro Street Tuner (Tuner Pro Street Screamin' Eagle).



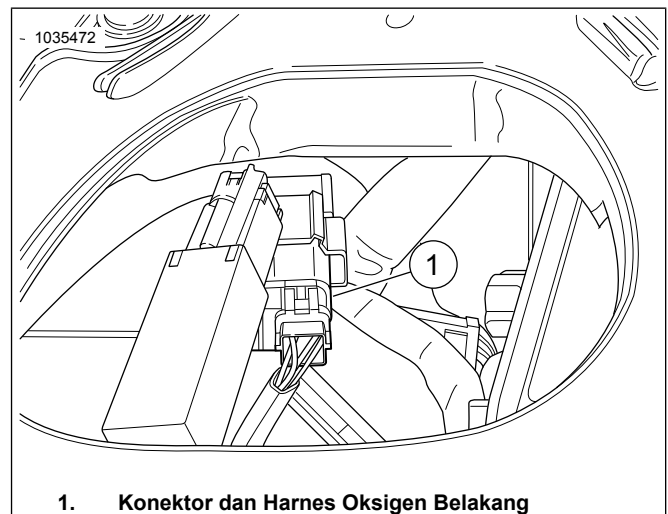
**Gambar 37. Pemilihan Sensor Oksigen Wideband**

**Sensor Oksigen Wide Band Dyna**

- Lepas sekring utama. Lihat manual servis.
- Lepas jok. Lihat manual servis.
- Lepas baterai dan kotak baterai. Lihat manual servis.
- CATATAN**

Perhatikan jalur harness sensor oksigen dan letak tali strap kabel di sepanjang rangka.

Lihat Gambar 38 . Lepas konektor sensor oksigen belakang (3) dari harness utama.

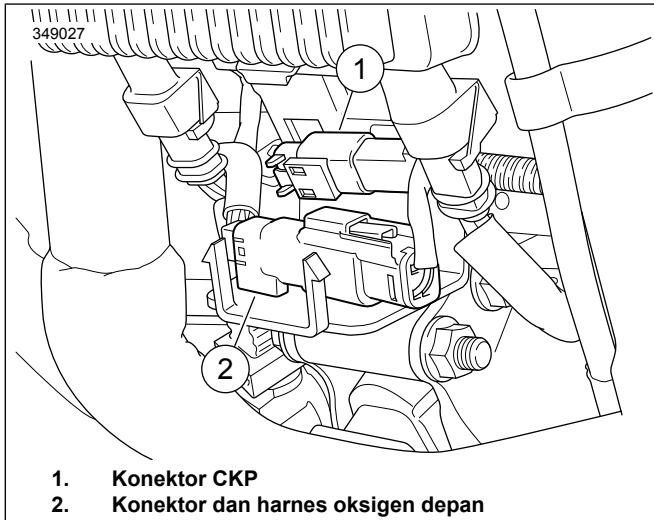


**Gambar 38. Lokasi Sensor Oksigen Belakang**

5. **CATATAN**

Perhatikan jalur harness sensor oksigen dan letak tali strap kabel di sepanjang rangka.

Lihat Gambar 39 . Buka penutup caddy listrik depan dan lepas konektor sensor oksigen depan (2). Lepas rumah konektor dari caddy.



1. Konektor CKP
2. Konektor dan harness oksigen depan

**Gambar 39. Lokasi Sensor Oksigen Depan**

6. Lepas knalpot. Lihat manual servis.

7. **CATATAN**

- Jangan pasang sensor yang pernah terjatuh atau terbentur komponen lain. Elemen sensor mungkin rusak.
- Unit sensor pengganti memiliki ulir yang dilapisi dengan pelumas anti-seize lubricant dan gasket baru.
- Konektor elektrik harus bersih dan bebas dari gemuk insulator elektrik.

Lihat Gambar 40, Gambar 52, dan Tabel 5. Pada kepala exhaust nomor komponen 64884-09A, pasang sensor oksigen wide band (2). Menggunakan Oxygen Sensor Socket (Soket Sensor Oksigen) (Nomor Komponen HD-48262-A), kencangkan dengan torsi:

Torque: 40–60 N·m (29–44 ft-lbs)



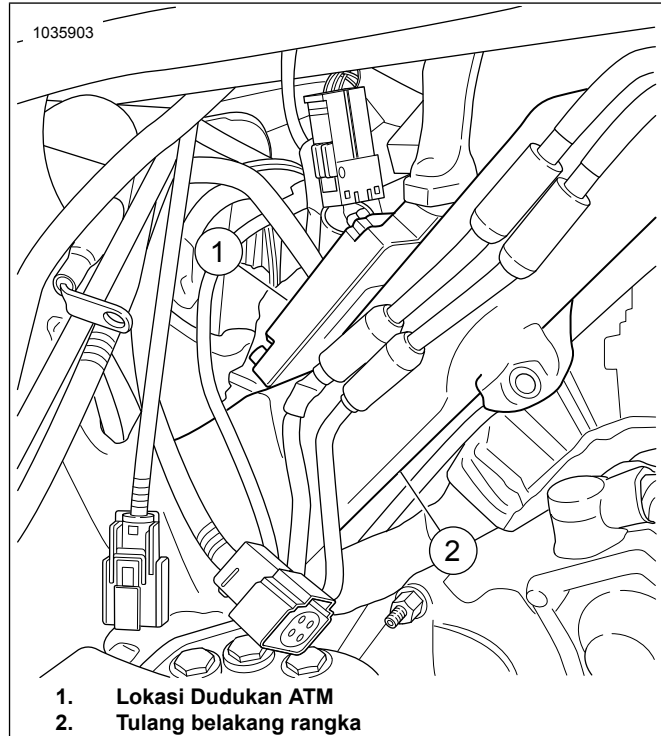
**Gambar 40. Lokasi Sensor Oksigen (Sisi Dalam Knalpot)**

8. Pasang knalpot dan gasket exhaust baru. Lihat manual servis.

9. **CATATAN**

ATM memiliki empat kabel sambung dan satu kabel arde. Pasang ATM dengan harness kabel menghadap ke tulang belakang rangka.

Lihat Gambar 41. Bersihkan permukaan dudukan dengan tisu beralkohol. Lepas kertas pelapis perekat dan pasang plester dua sisi ke ATM. Lepas kertas pelapis perekat pada plester dua sisi, lalu pasang ATM di tulang belakang rangka.



1. Lokasi Dudukan ATM
2. Tulang belakang rangka

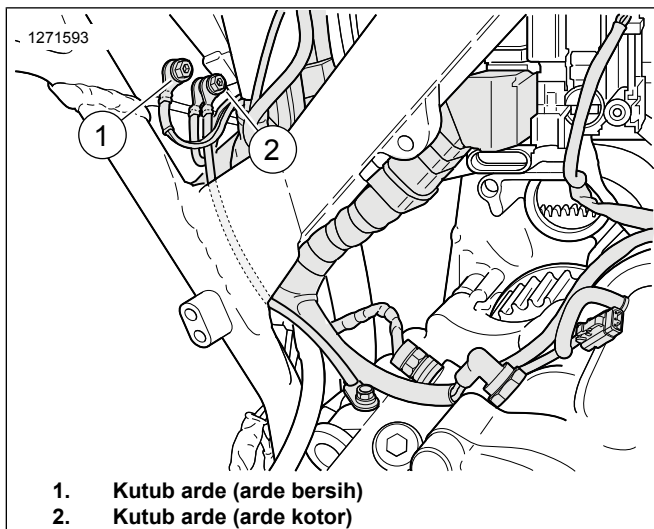
**Gambar 41. Lokasi Dudukan ATM**

10. **CATATAN**

- Kutub arde berada di bawah area jok, di sebelah kanan dan di belakang atas kompartemen baterai.
- Pastikan harness tidak mengganggu pemasangan baterai dan caddy.
- **Arde:** Arde dibedakan menjadi arde bersih dan arde kotor. Arde bersih berupa kabel (BK/GN) dan biasanya digunakan untuk sensor atau modul.

Lihat Gambar 42 . Atur jalur dan sambungkan kabel arde ATM ke kutub arde **bersih** (1). Kencangkan.

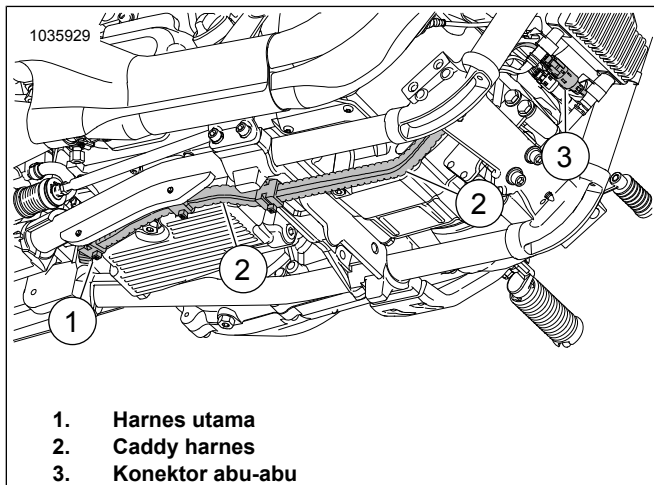
Torque: 6–10 N·m (50–90 in-lbs)



1. Kutub arde (arde bersih)
2. Kutub arde (arde kotor)

**Gambar 42. Lokasi Kutub Arde Kotak Baterai**

11. Sambungkan Kit Ekstensi Harness Kabel Sensor Oksigen Wide Band (Nomor Komponen 69201704) ke unit harness ATM. Cocokkan warna konektor: abu-abu ke abu-abu.
12. Lihat Gambar 43. Atur jalur konektor harness abu-abu keluar dari bagian belakang kompartemen baterai:
  - a. Temukan harness utama (1) yang mengarah ke caddy harness (2).
  - b. Atur harness dengan konektor abu-abu di sepanjang caddy harness utama ke konektor harness utama depan.
  - c. Cocokkan warna konektor (3): abu-abu ke abu-abu.
  - d. Pasang harness ke sisi dalam caddy harness (2) dengan tali strap kabel sebagaimana diperlukan.



1. Harness utama
2. Caddy harness
3. Konektor abu-abu

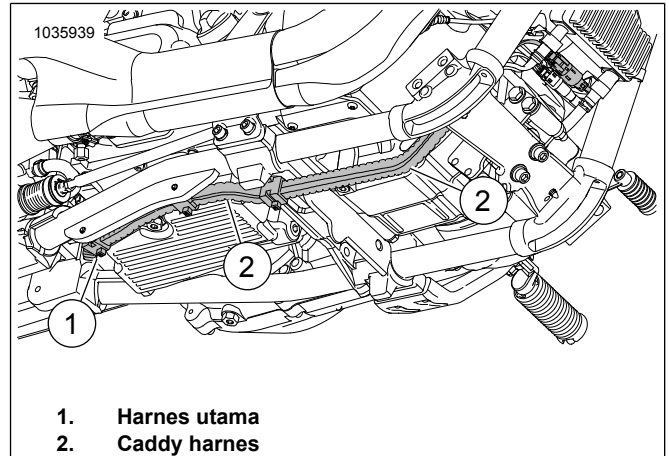
**Gambar 43. Caddy Harness**

13. **CATATAN**  
Pastikan kabel sambung harness tidak mengganggu pemasangan baterai dan caddy.

Lihat Gambar 38 . Atur jalur konektor harness hitam ke harness utama. Cocokkan warna konektor: hitam ke hitam.

14. Lihat Gambar 44. **Sensor oksigen depan (kabel harness panjang):**

- a. Atur jalur konektor harness keluar dari bagian belakang kompartemen baterai.
- b. Temukan harness utama (1) yang mengarah ke caddy harness (2).
- c. Rutekan harness di sepanjang caddy harness utama (2) ke konektor sensor oksigen depan.
- d. Sambungkan konektor sensor.
- e. Pasang harness ke sisi dalam caddy harness (2) dengan tali strap kabel sebagaimana diperlukan.



1. Harness utama
2. Caddy harness

**Gambar 44. Caddy Harness**

15. **Sensor oksigen belakang (4, kabel harness pendek):**

- a. Atur jalur harness di bagian atas transmisi ke area sakelar netral.
- b. Sambungkan konektor sensor.
- c. Kencangkan harness dengan tali strap kabel sebagaimana diperlukan.

16. Pastikan semua harness dan konektor terpasang dengan aman dan tidak berada di lokasi zona panas.

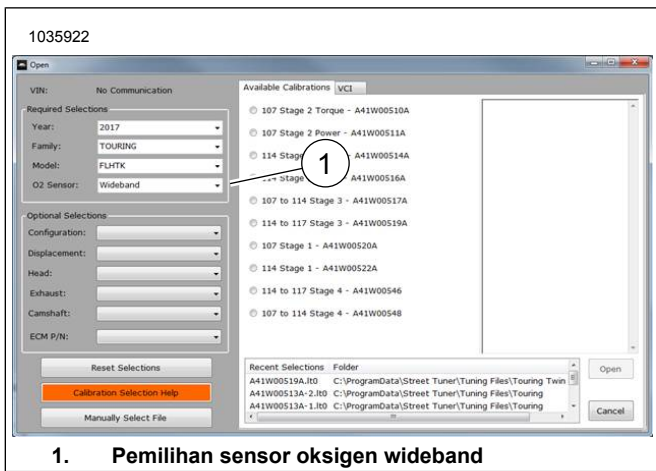
17. Pasang caddy baterai dan baterai. Lihat manual servis.

18. Pasang jok. Setelah memasang jok, pastikan jok terpasang kencang dengan menariknya ke atas. Lihat manual servis.

19. Pasang sekring utama. Lihat manual servis.

20. Lihat Gambar 45. Gunakan Screamin' Eagle Pro Street Tuner (Tuner Pro Street Screamin' Eagle) untuk menyelesaikan pemasangan. Unduh kalibrasi ECM yang baru saat memasang kit ini. Saat memilih kalibrasi yang akan diunduh dengan Screamin' Eagle Pro Street Tuner, pilih Wideband (1) pada menu tarik ke bawah untuk opsi Sensor Oksigen. Lihat katalog Screamin' Eagle Pro atau hubungi dealer Harley-Davidson untuk mengetahui informasi selengkapnya tentang Screamin' Eagle Pro Street Tuner (Tuner Pro Street Screamin' Eagle).





1. Pemilihan sensor oksigen wideband

Gambar 45. Pemilihan Sensor Oksigen Wideband

## Sensor Oksigen Wide Band Sportster

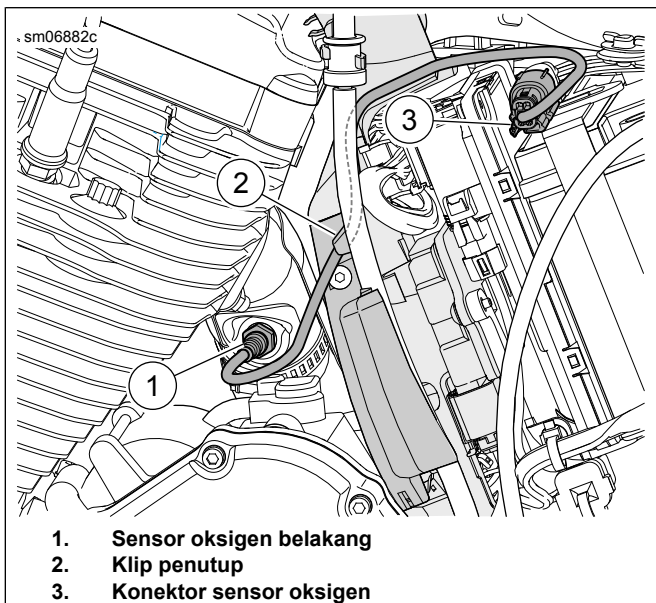
Persetujuan Peraturan Tertunda. Lihat informasi produk di: [www.harley-davidson.com/shop/screamin-eagle](http://www.harley-davidson.com/shop/screamin-eagle)

1. Lepas sekring utama. Lihat manual servis.
2. Lepas jok. Lihat manual servis.
3. Lepas penutup samping kiri. Lihat manual servis.
4. Lepas kabel negatif baterai. Lihat manual servis.

### 5. CATATAN

Perhatikan jalur harness sensor oksigen dan letak tali strap kabel di sepanjang rangka.

Lihat Gambar 46. Lepas konektor sensor oksigen belakang (3) dari harness utama.



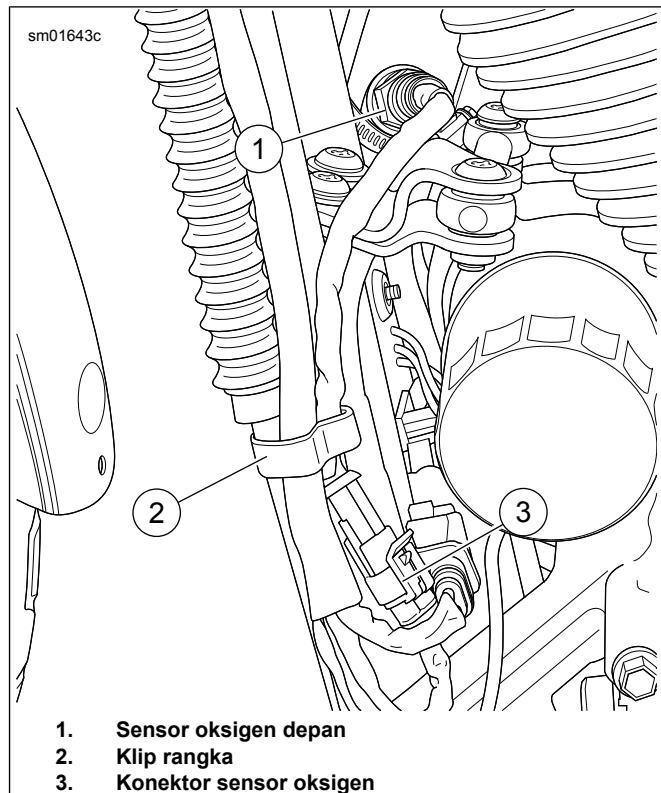
1. Sensor oksigen belakang
2. Klip penutup
3. Konektor sensor oksigen

Gambar 46. Sensor Oksigen Belakang

### 6. CATATAN

Perhatikan jalur harness sensor oksigen dan letak tali strap kabel di sepanjang rangka.

Lihat Gambar 47. Lepas konektor sensor oksigen depan (3) dari harness utama.



1. Sensor oksigen depan
2. Klip rangka
3. Konektor sensor oksigen

Gambar 47. Sensor Oksigen Depan

7. Lepas knalpot. Lihat manual servis.

### 8. CATATAN

**Pengelasan oleh ahli atau bengkel khusus bahan logam sangat direkomendasikan untuk melepas atau memasang lubang sensor oksigen.**

Lepas atau pasang kedua lubang sensor oksigen bawaan dari/ke sistem exhaust.

### 9. CATATAN

Tabel 2 **Spesifikasi Lubang Sensor Oksigen** di bagian awal lembar instruksi ini.

Pasang lubang sensor oksigen **baru** ke sistem exhaust.

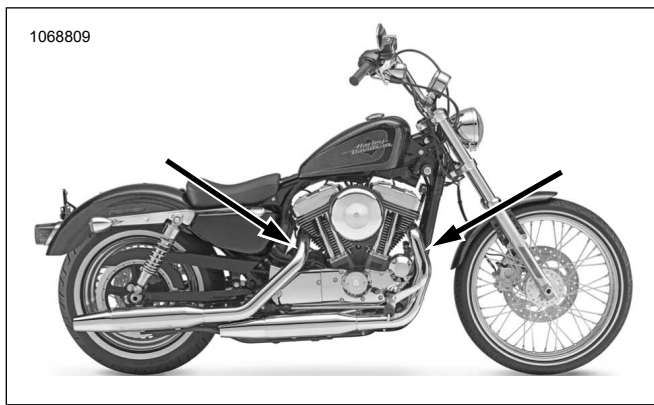
### 10. CATATAN

- Jangan pasang sensor yang pernah terjatuh atau terbentur komponen lain. Elemen sensor mungkin rusak.
- Unit sensor pengganti memiliki ulir yang dilapisi dengan pelumas anti-seize lubricant dan gasket baru.
- Konektor elektrik harus bersih dan bebas dari gemuk insulator elektrik.

Lihat Gambar 48, Gambar 52, dan Tabel 5. Pasang sensor oksigen wide band (2). Menggunakan Oxygen Sensor Socket (Soket Sensor Oksigen) (Nomor Komponen HD-48262-A), kencangkan dengan torsi:

Torque: 40–60 N·m (29–44 ft-lbs)





**Gambar 48. Lokasi Sensor Oksigen (Sisi Dalam Knalpot)**

11. Pasang knalpot yang dilengkapi dengan gasket exhaust baru. Lihat manual servis.
12. Lihat Gambar 50. Pasang modul ATM (5).
  - a. Bersihkan permukaan dudukan dengan tisu beralkohol.
  - b. Lepas kertas pelapis perekat dan pasang plester dua sisi ke ATM.
  - c. Lepas kertas pelapis perekat pada plester dua sisi, lalu pasang ATM di sisi strap baterai.

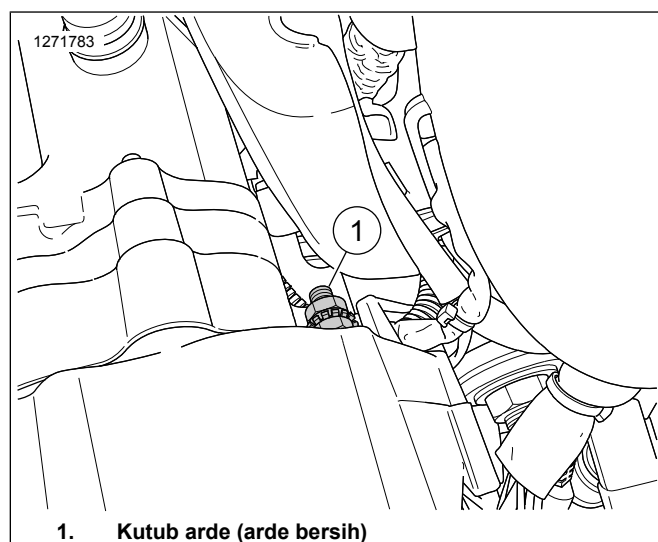
13. **CATATAN**

Lihat Gambar 49. Kutub arde (1) berada di belakang penutup utama pada bagian tengah kotak engkol kiri.

Pastikan kabel negatif baterai terpasang di titik kutub arde ini.

Lihat Gambar 50. Atur jalur dan sambungkan kabel arde ATM (6) ke kutub arde **bersih**. Kencangkan ke:

Torque: 6–10 N·m (50–90 in-lbs)



**1. Kutub arde (arde bersih)**

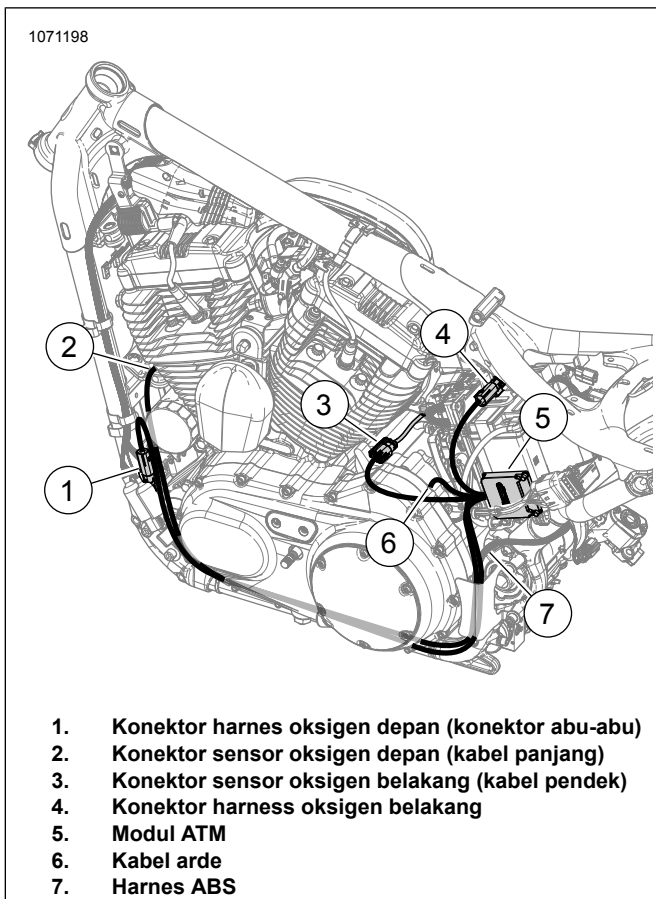
**Gambar 49. Arde Sportster**

14. **CATATAN**

Harness perpanjangan kabel memiliki dua ujung: satu konektor abu-abu dan yang lainnya, konektor hitam.

Sambungkan Kit Ekstensi Harness Kabel Sensor Oksigen Wide Band (Nomor Komponen 69201830) ke unit harness ATM. Cocokkan warna konektor: abu-abu ke abu-abu.

15. Rutekan konektor harness abu-abu oksigen depan keluar dari kompartemen baterai belakang:
  - a. Pasang harness ABS (7).
  - b. Atur jalur harness dengan konektor abu-abu (1) di sepanjang harness ABS ke rel rangka kiri.
  - c. Atur jalur harness (1) di sepanjang rangka ke konektor harness utama depan.
  - d. Cocokkan warna konektor: hitam ke hitam.
  - e. Kencangkan harness ke sisi dalam rel rangka kiri dengan tali strap kabel sebagaimana diperlukan.
16. Rutekan konektor harness oksigen hitam belakang (4) dan sambungkan ke harness utama.
  - a. Cocokkan warna konektor: hitam ke hitam.
17. **Sensor oksigen depan (kabel harness panjang):**
  - a. Keluarkan harness konektor sensor oksigen depan (2) dari kompartemen baterai belakang
  - b. Pasang harness ABS (7).
  - c. Atur jalur harness (2) di sepanjang harness ABS ke rel rangka kiri.
  - d. Rutekan harness (2) di sepanjang rel rangka kiri ke konektor sensor oksigen depan.
  - e. Sambungkan konektor sensor.
  - f. Kencangkan harness ke sisi dalam rel rangka kiri dengan tali strap kabel sebagaimana diperlukan.
18. **Sensor oksigen belakang (4, kabel harness pendek):**
  - a. Rutekan harness konektor sensor oksigen belakang (4) di sepanjang bagian atas kotak engkol.
  - b. Sambungkan konektor sensor.
  - c. Kencangkan harness dengan tali strap kabel sebagaimana diperlukan.



**Gambar 50. Pengaturan Jalur Harness ATM (letak penahan)**

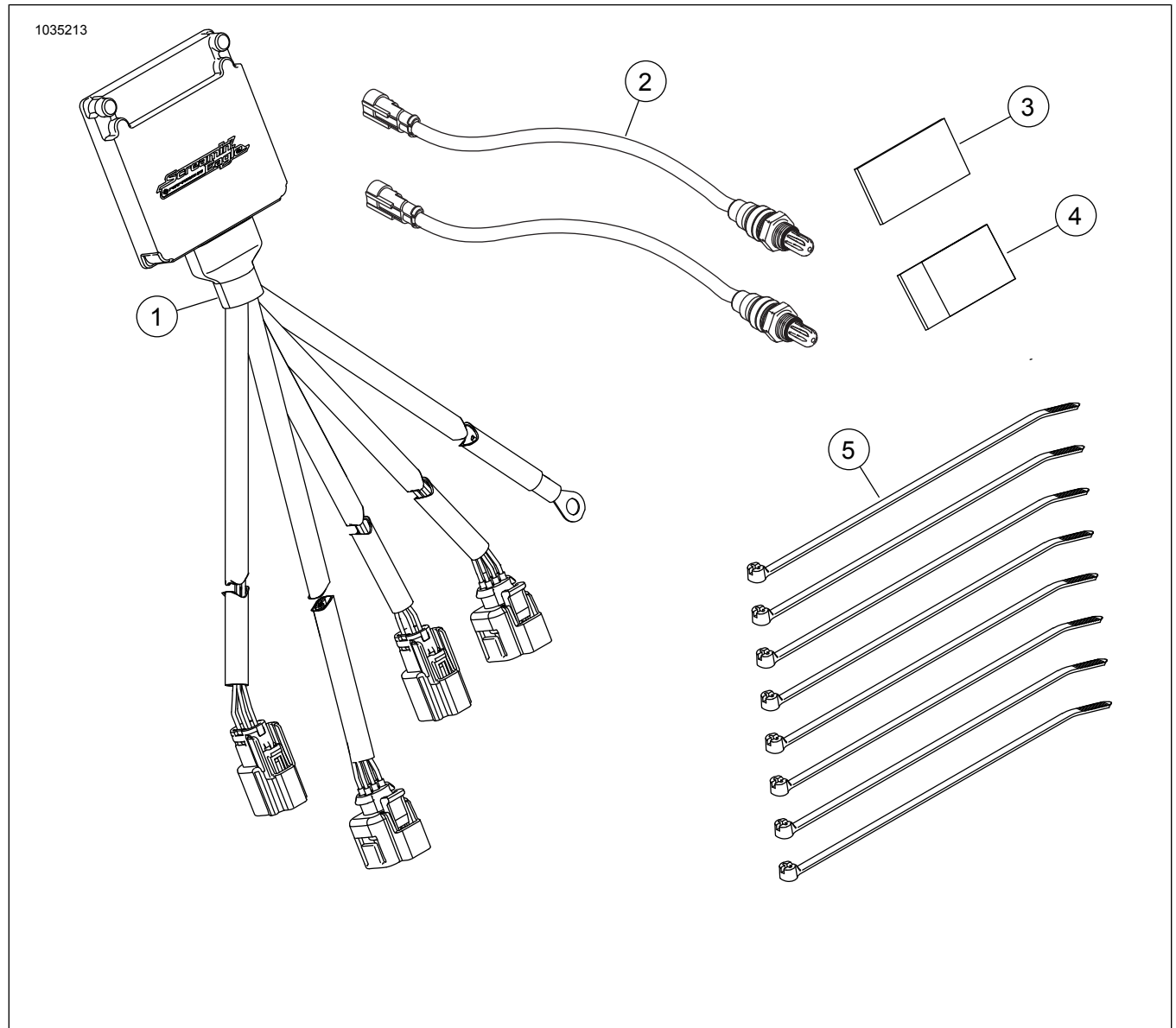
19. Pastikan semua harness dan konektor terpasang dengan aman dan tidak berada di lokasi zona panas.
20. Sambungkan kabel negatif baterai. Lihat manual servis.

21. Pasang jok. Setelah memasang jok, pastikan jok terpasang kencang dengan menariknya ke atas. Lihat manual servis.
22. Pasang penutup samping kiri. Lihat manual servis.
23. Pasang sekring utama. Lihat manual servis.
24. Lihat Gambar 51. Gunakan Screamin' Eagle Pro Street Tuner (Tuner Pro Street Screamin' Eagle) untuk menyelesaikan pemasangan. Unduh kalibrasi ECM yang baru saat memasang kit ini. Saat memilih kalibrasi yang akan diunduh dengan Screamin' Eagle Pro Street Tuner, pilih Wideband (1) pada menu tarik ke bawah untuk opsi Sensor Oksigen. Lihat katalog Screamin' Eagle Pro atau hubungi dealer Harley-Davidson untuk mengetahui informasi selengkapnya tentang Screamin' Eagle Pro Street Tuner (Tuner Pro Street Screamin' Eagle).



**Gambar 51. Pemilihan Sensor Oksigen Wideband**

# KOMPONEN SERVIS



Gambar 52. Isi Kit: Kit Modul Penyetelan Otomatis (ATM) Smart Tune Pro

Tabel 5. Isi Kit: Kit Modul Penyetelan Otomatis (ATM) Smart Tune Pro

Pastikan semua isi kit lengkap sebelum memasang atau melepaskan item dari kendaraan.					
<input checked="" type="checkbox"/>	Item	Jumlah	Deskripsi	No. Komponen	Catatan
<input type="checkbox"/>	1	1	Unit Modul Kontrol Oksigen Wide Band	41000445	
<input type="checkbox"/>	2	2	Sensor oksigen, wide band (2)	32700098	
<input type="checkbox"/>	3	1	Label CARB E.O.	Tidak dijual terpisah	
<input type="checkbox"/>	4	2	Pengencang Kunci Ganda	Tidak dijual terpisah	
<input type="checkbox"/>	5	8	Tali strap kabel	Tidak dijual terpisah	



- |  |  |
|--|--|
| 1. Konektor sensor oksigen depan (panjang) | 4. Konektor sensor oksigen belakang (pendek) |
| 2. Kabel arde                              | 5. Sensor oksigen belakang ke ECU (Hitam)    |
| 3. Sensor oksigen depan ke ECU (Abu-abu)   |  |

Gambar 53. Konektor Kabel Harnes yang Ditentukan